

WAP361 Wireless-AC N Dual Radio Wall Plate Access Point with PoE 확인



소개

WAP361 Wireless-AC/N Dual Radio Wall Plate Access Point with PoE는 커버리지와 사용자 용량을 개선하기 위해 동시 듀얼 밴드 라디오를 사용합니다. PoE(Power over Ethernet)를 사용하는 기가비트 이더넷 LAN 인터페이스는 유연한 설치를 촉진하고 배선 및 배선 비용을 절감합니다.

방문자 및 기타 사용자에게 매우 안전한 게스트 액세스를 제공하기 위해 WAP361은 여러 인증 옵션과 권한, 역할 및 대역폭을 구성할 수 있는 기능을 갖춘 종속 포털을 지원합니다. 캠퍼스 내에서 원활한 로밍을 위해 WAP 클러스터를 구성하고 단일 IP 주소를 통해 관리합니다.

제품 기능

- 두 무선 모드에서 최대 1.2Gbps의 동시 듀얼 밴드 무선 지원을 통해 용량 및 지원 범위를 최대

한 활용

- 컨트롤러가 없는 기술인 Single Point Setup은 추가 하드웨어 없이도 여러 액세스 포인트의 구축 및 관리를 간소화합니다.
- 5개의 기가비트 이더넷 LAN(Local Area Network) 인터페이스를 통해 유선 네트워크에 대한 고속 업링크를 활성화하고 링크 어그리게이션 지원을 통해 두 포트 간의 전체 대역폭을 늘릴 수 있습니다.
- 종속 포털 지원은 여러 권한 및 역할로 매우 안전하고 맞춤형 게스트 액세스를 지원합니다.
- 설치 마법사와 직관적인 웹 기반 구성을 통해 간편하게 설치하여 몇 분 만에 빠르고 간단하게 구축하고 설정할 수 있습니다.
- POE(Power over Ethernet)를 지원하므로 값비싼 추가 배선 없이 쉽게 설치할 수 있습니다.
- 여러 내장 안테나
- 벽 및 접합 상자에 수직 방향으로 장착되도록 설계되었으며, 위에 보안 나사를 추가로 장착합니다.
- Intelligent QoS(Quality of Service)는 네트워크 트래픽의 우선 순위를 지정하여 중요한 네트워크 애플리케이션이 최고의 성능으로 실행되도록 합니다.
- IPv6를 지원하므로 값비싼 업그레이드 없이 미래의 네트워킹 애플리케이션 및 운영 체제를 구축할 수 있습니다.

패키지 내용



a)



b)



c)



d)



e)

- a) WAP361 Wireless-AC/N Dual Radio Wall Plate Access Point with PoE
- b) 이더넷 케이블
- c) 빠른 시작 가이드
- d) 벽면 장착 브래킷
- e) 벽면 장착 키트

최소 요구 사항

- PoE 지원, PoE Injector 또는 AC 전원 어댑터가 있는 스위치 또는 라우터
- 웹 기반 구성을 위한 Java 지원 웹 브라우저

기본 설정

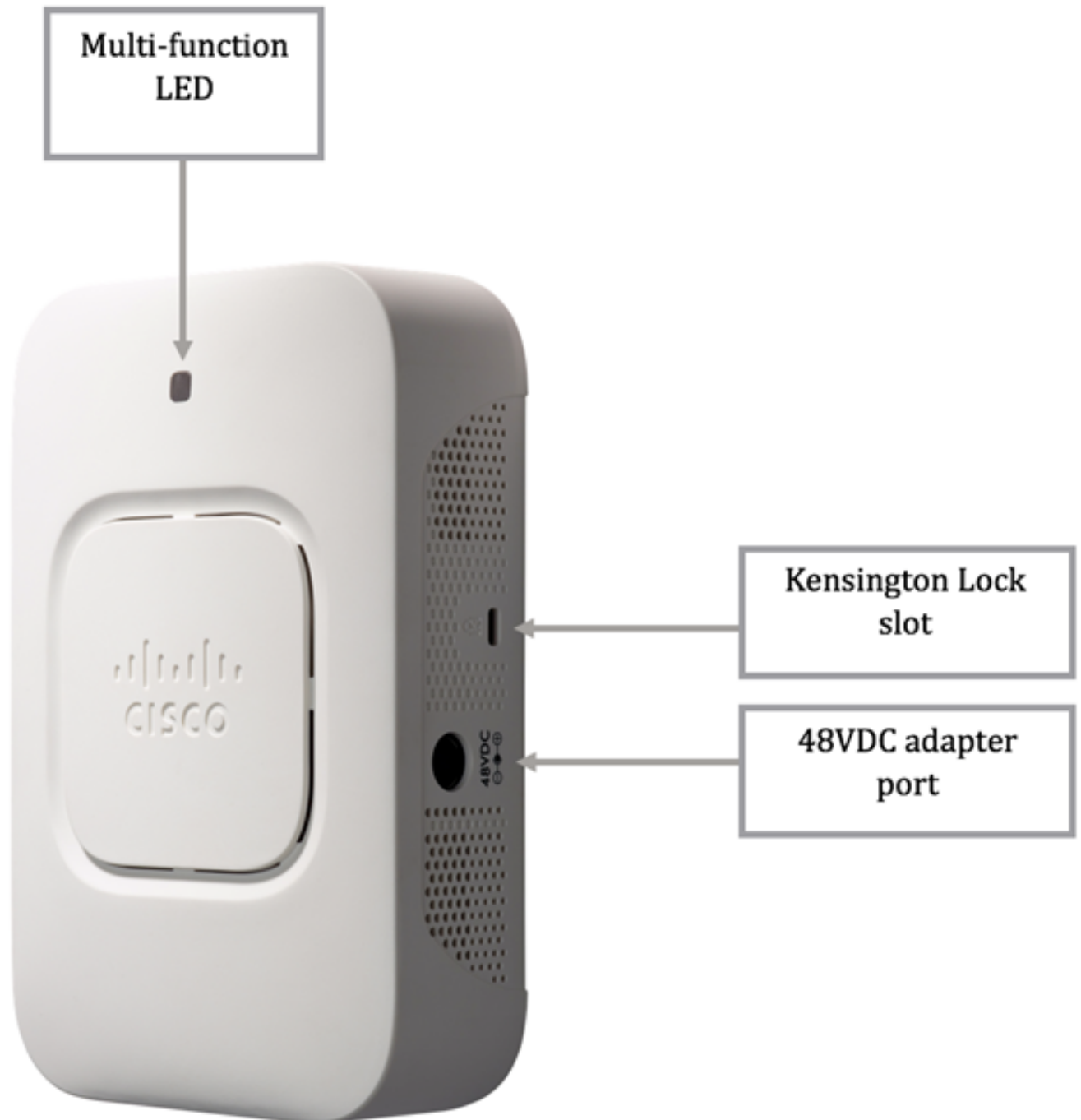
| 매개 변수 | 기본값 |
|-------------|---------------|
| 사용자 이름 | cisco |
| 비밀번호 | cisco |
| LAN IP 주소 | 192.168.1.1 |
| 대체 LAN IP | 192.168.1.245 |
| 하위 네트워크 마스크 | 255.255.255.0 |

기술 세부사항

제품 다이어그램

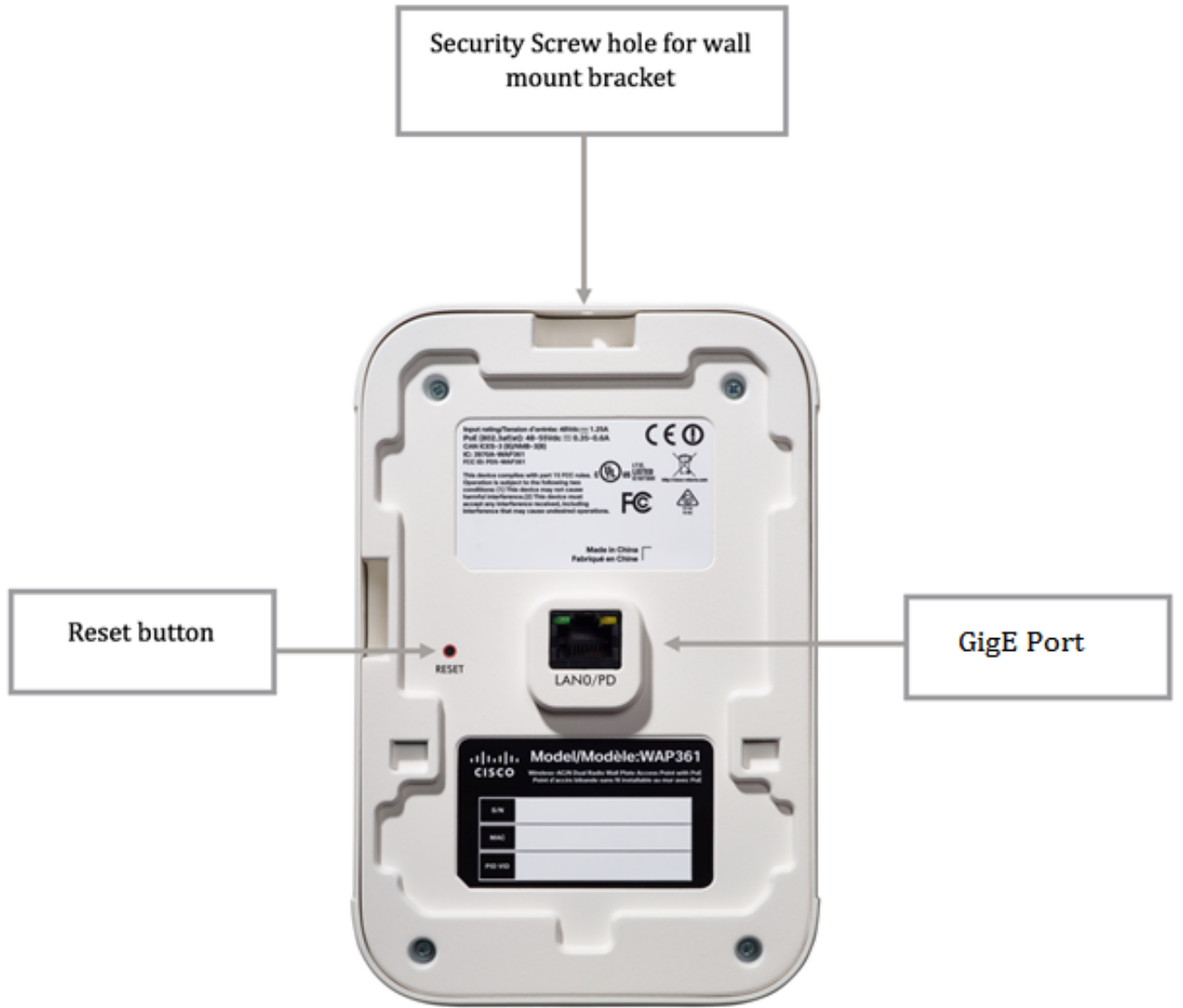
전면 및 오른쪽 패널 보기

전면 패널에는 Cisco 로고 및 다기능 LED가 표시되고 오른쪽 패널에는 Kensington 잠금 슬롯과 48VDC 어댑터 포트가 있습니다.



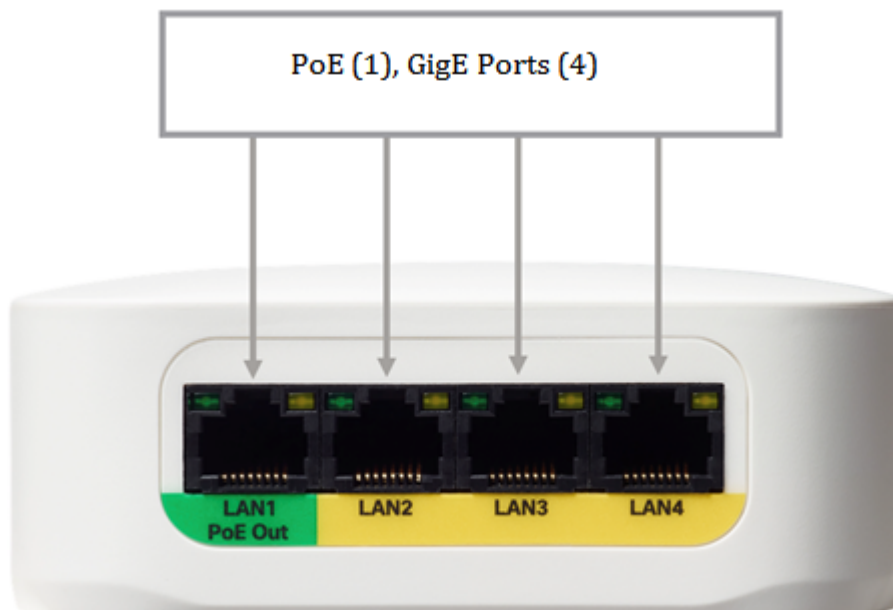
후면 패널 보기

뒷면 패널에는 장치 설명이 포함된 정확한 모델 번호, 전원 사양, 일련 번호, MAC 주소 및 기타 중요한 정보와 같은 장치에 대한 일부 정보를 표시하는 스티커가 표시됩니다. Reset(재설정) 버튼과 5개의 GE(기가비트 이더넷) 포트 중 1개가 뒤쪽에 있습니다.



아래쪽 패널 보기

아래쪽 패널에는 4개의 이더넷 포트, 1개의 PoE 포트, 5개의 기가비트 이더넷 포트 중 4개가 표시됩니다.



다기능 LED



이 LED는 장치의 상태에 따라 장치의 상태를 나타냅니다.

| 함수 | LED 이름 | LED 동작 |
|-------------|-----------|---|
| 다기능 시스템 LED | 전원 | <p>꺼짐</p> <p>WAP361의 전원이 꺼졌습니다.</p> <p>파란색</p> <p>솔리드 - 하나 이상의 무선 클라이언트가 WAP에 연결되어 있습니다.</p> <p>깜박임 - 펌웨어 업그레이드 진행 중</p> <p>녹색</p> <p>솔리드 - 무선 클라이언트가 연결되지 않음</p> <p>깜박임 - WAP361이 부팅 중입니다.</p> <p>빨강</p> <p>솔리드 - WAP361이 두 펌웨어 이미지로 부팅되지 않음</p> |
| 링크/액트 LED | 링크/액트 LED | <p>포트 왼쪽에 있습니다. 해당 포트와 다른 디바이스 간의 링크가 탐지되면 표시등이 계속 켜집니다. 포트가 트래픽을 전달할 때 표시등이 깜박입니다.</p> |
| PoE LED | PoE LED | <p>(황색) 포트 오른쪽에 있습니다. 해당 포트에 연결된 장치에 전원이 공급되면 표시등이 계</p> |

| | | |
|--|--|---------|
| | | 속 켜집니다. |
|--|--|---------|

참고:WAP361 Wireless-AC/N Dual Radio Wall Plate Access Point with PoE의 제품 및 하드웨어 사양에 대해 자세히 알아보려면 [여기](#)를 클릭하십시오.

관련 내용:

- [WAP361 실내 장착 옵션](#)
- [WAP361 Wireless-AC/N Dual Radio Wall Plate Access Point with PoE 벽면 장착](#)
- [WAP150 및 WAP361에서 LED 디스플레이 구성](#)
- [WAP150 및 WAP361에서 기본 무선 설정 구성](#)
- [WAP361에서 고급 라디오 설정 구성](#)
- [무선 액세스 포인트에서 대역 핸들을 활성화합니다.](#)
- [WAP361 및 WAP150에서 일반 SNMP 설정 구성](#)