

PPPoA(aal5mux ppp)를 사용하여 Point-to-Point 및 Multipoint 인터페이스를 사용하여 Cisco 6400 NRP 구성

목차

[소개](#)

[시작하기 전에](#)

[표기 규칙](#)

[사전 요구 사항](#)

[사용되는 구성 요소](#)

[구성](#)

[네트워크 다이어그램](#)

[구성](#)

[다음을 확인합니다.](#)

[문제 해결](#)

[관련 정보](#)

소개

이 샘플 컨피그레이션은 NRP(Node Route Processor) 어댑터가 있는 Cisco 6400 UAC(Universal Access Concentrator)를 보여줍니다.point-to-point 및 multipoint NRP 컨피그레이션의 예가 제공됩니다.PPPoA(Point-to-Point Protocol over Asynchronous transfer mode)(aal5mux ppp)로 구성된 Cisco 827 DSL(digital subscriber line) 라우터 2개가 Cisco 6400에서 종료됩니다.

Cisco 6130 DSLAM(Digital Subscriber Line Access Multiplexer) NI2 및 Cisco 6400 NSP(Node Switch Processor)에 대한 구성도 제공됩니다.

시작하기 전에

[표기 규칙](#)

문서 표기 규칙에 대한 자세한 내용은 [Cisco 기술 팁 표기 규칙을 참조하십시오.](#)

[사전 요구 사항](#)

이 문서에 대한 특정 요건이 없습니다.

[사용되는 구성 요소](#)

이 문서의 정보는 아래 소프트웨어 및 하드웨어 버전을 기반으로 합니다.

- Cisco 827-4V CPE(Customer Premises Equipment) IOS® Software 릴리스 12.1(1)XB
- Cisco 6400 UAC-NRP IOS 소프트웨어 릴리스 12.0(7)DC
- Cisco 6400 UAC-NSP IOS 소프트웨어 릴리스 12.0(4)DB
- Cisco 6130 DSLAM-NI2 IOS Software 릴리스 12.1(1)DA

이 문서의 정보는 특정 랩 환경의 디바이스를 토대로 작성되었습니다. 이 문서에 사용된 모든 디바이스는 초기화된(기본) 컨피그레이션으로 시작되었습니다. 라이브 네트워크에서 작업하는 경우, 사용하기 전에 모든 명령의 잠재적인 영향을 이해해야 합니다.

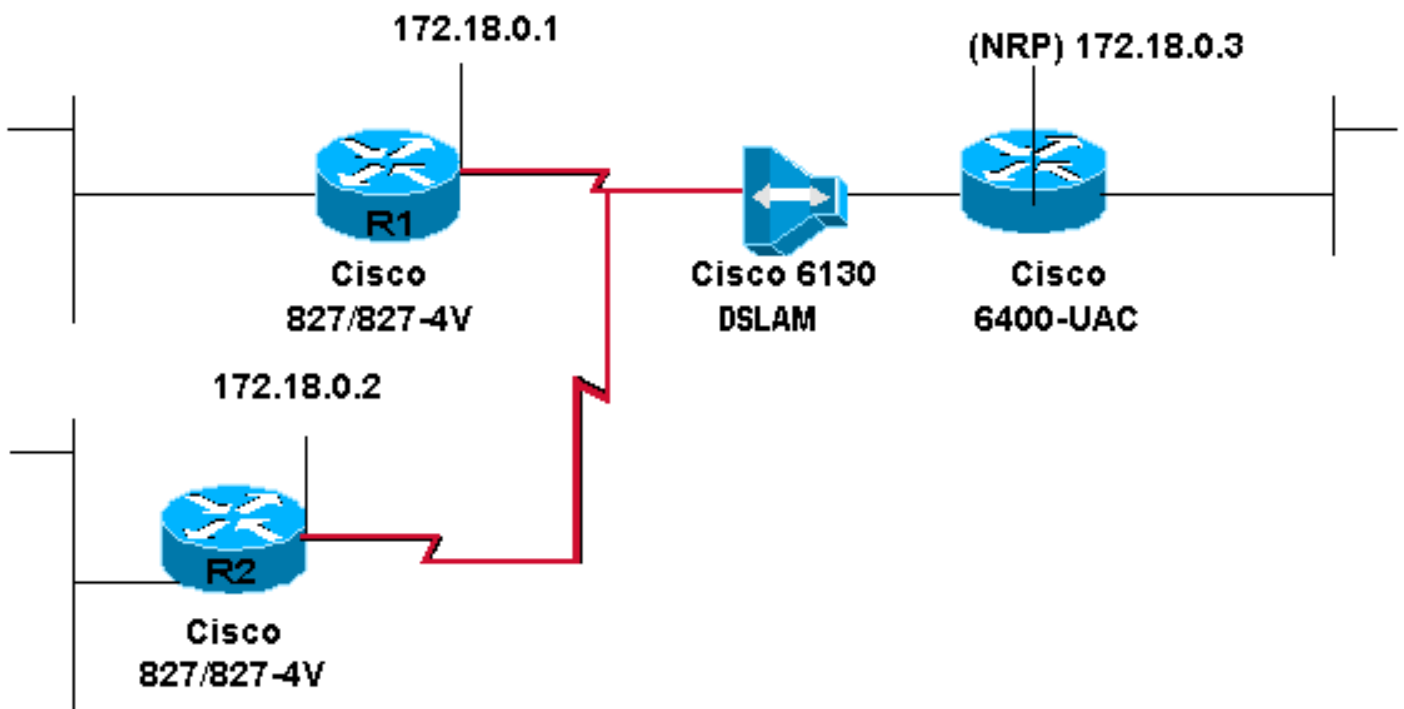
구성

이 섹션에서는 이 문서에 설명된 기능을 구성하는 정보를 제공합니다.

참고: 이 문서에 사용된 명령에 대한 추가 정보를 찾으려면 [명령 조회 도구](#)([등록된 고객만 해당](#))를 사용합니다.

네트워크 다이어그램

이 문서에서는 아래 다이어그램에 표시된 네트워크 설정을 사용합니다.



구성

이 문서에서는 아래 표시된 구성을 사용합니다.

- [Cisco 827 라우터\(R1\)](#)
- [Cisco 827 라우터\(R2\)](#)
- [Cisco 6130-NI2 DSLAM](#)
- [Cisco 6400 NSP](#)
- [Point-to-point 인터페이스를 사용하는 Cisco 6400-NRP](#)
- [멀티포인트 인터페이스를 사용하는 Cisco 6400 NRP](#)

Cisco 827 라우터(R1)

```
Current configuration:
!
version 12.0
service timestamps debug datetime msec
service timestamps log datetime msec
!
hostname R1
!
ip subnet-zero
!
interface Ethernet0
 no ip address
 no ip directed-broadcast
!
interface ATM0
 no ip address
 no ip directed-broadcast
 no atm ilmi-keepalive
 pvc 3/100
  encapsulation aal5mux ppp dialer
  dialer pool-member 1
!
 bundle-enable
 hold-queue 224 in
!
interface Dialer0
 ip address 172.18.0.1 255.255.0.0
 no ip directed-broadcast
 encapsulation ppp
 dialer pool 1
 dialer-group 1
 ppp authentication chap callin
 ppp chap hostname <hostname1> ppp chap password
 <password1> ! ip classless ip route 0.0.0.0 0.0.0.0
Dialer0 no ip http server ! dialer-list 1 protocol ip
 permit ! voice-port 1 timing hookflash-in 0 ! voice-port
 2 timing hookflash-in 0 ! voice-port 3 timing hookflash-
 in 0 ! voice-port 4 timing hookflash-in 0 ! end
```

Cisco 827 라우터(R2)

```
Current configuration:
!
version 12.0
service timestamps debug datetime msec
service timestamps log datetime msec
!
hostname R2
!
ip subnet-zero
!
interface Ethernet0
 no ip address
 no ip directed-broadcast
!
interface ATM0
 no ip address
 no ip directed-broadcast
 no ATM ilmi-keepalive
 PVC 4/100
 encapsulation aal5mux ppp dialer
```

```
dialer pool-member 1
!
bundle-enable
hold-queue 224 in
!
interface Dialer0
 ip address 172.18.0.2 255.255.0.0
 no ip directed-broadcast
 encapsulation ppp
 dialer pool 1
 dialer-group 1
 ppp authentication chap callin
 ppp chap hostname <hostname2> ppp chap password
 <password2> ! ip classless ip route 0.0.0.0 0.0.0.0
Dialer0 ! dialer-list 1 protocol ip permit ! voice-port
1 timing hookflash-in 0 ! voice-port 2 timing hookflash-
in 0 ! voice-port 3 timing hookflash-in 0 ! voice-port 4
timing hookflash-in 0 ! end
```

Cisco 6130-NI2 DSLAM

```
ni2#
Current configuration:
!
version 12.1
service timestamps debug datetime msec
service timestamps log datetime msec
!
hostname ni2
!
slot 1 ATUC-1-4DMT
slot 2 ATUC-4FLEXIDMT
slot 13 ATUC-4FLEXIDMT
!
dsl-profile default
 dmt training-mode quick
ip subnet-zero
!
ATM address
47.0091.8100.0000.0075.2b3f.4d01.0075.2b3f.4d01.00
ATM router pnni
 no aesa embedded-number left-justified
 node 1 level 56 lowest
 redistribute ATM-static
!
interface ATM0/0
 no ip address
 ATM cac service-category abr deny
 ATM maxvp-number 0
 ATM maxvc-number 4096
 ATM maxvci-bits 12
!
interface Ethernet0/0
 no ip route-cache
!
interface ATM0/1
 no ip address
 ATM ilmi-keepalive
!
interface ATM0/2
 no ip address
 no ATM ilmi-keepalive
!
```

```
interface ATM1/1
  no ip address
  no ATM ilmi-keepalive
!
interface ATM1/2
  no ip address
  no ATM ilmi-keepalive
!
interface ATM1/3
  no ip address
  no ATM ilmi-keepalive
  ATM PVC 3 100 interface ATM0/1 3 100
!
interface ATM1/4
  no ip address
  no ATM ilmi-keepalive
  ATM PVC 4 100 interface ATM0/1 4 100
!
ip classless
!
end
```

Cisco 6400 NSP

```
Current configuration:
!
version 12.0
service timestamps debug datetime msec
service timestamps log datetime msec
!
hostname NSP
!
ip subnet-zero
!
atm address
47.0091.8100.0000.0030.8027.7501.0030.8027.7501.00
atm router pnni
  no aesa embedded-number left-justified
  node 1 level 56 lowest
  redistribute atm-static
!
interface ATM0/0/0
  no ip address
  no ip directed-broadcast
  atm maxvp-number 0
!
interface Ethernet0/0/0
  no ip directed-broadcast
!
interface ATM1/0/0
  no ip address
  no ip directed-broadcast
  no atm ilmi-keepalive
!
interface ATM2/0/0
  no ip address
  no ip directed-broadcast
  no atm ilmi-keepalive
!
interface ATM8/0/0
  no ip address
  no ip directed-broadcast
  no atm ilmi-keepalive
```

```
!  
interface ATM8/0/1  
  no ip address  
  no ip directed-broadcast  
  no atm ilmi-keepalive  
  atm pvc 3 100 interface ATM1/0/0 3 100  
  atm pvc 4 100 interface ATM1/0/0 4 100  
!  
ip classless  
!  
end
```

Point-to-point 인터페이스를 사용하는 Cisco 6400-NRP

Current configuration:

```
!  
version 12.0  
service timestamps debug datetime msec  
service timestamps log datetime msec  
!  
hostname NRP  
!  
username <username1> password <password1> username  
<username2> password <password2> ! redundancy main-cpu  
no auto-sync standard no secondary console enable ip  
subnet-zero ! interface Loopback0 ip address 172.18.0.3  
255.255.0.0 no ip directed-broadcast ! interface  
ATM0/0/0 no ip address no ip directed-broadcast no ip  
route-cache no atm ilmi-keepalive ! interface ATM0/0/0.3  
point-to-point no ip directed-broadcast pvc 3/100  
encapsulation aal5mux ppp Virtual-Template1 ! !  
interface ATM0/0/0.4 point-to-point no ip directed-  
broadcast pvc 4/100 encapsulation aal5mux ppp Virtual-  
Template1 ! interface Ethernet0/0/1 no ip address no ip  
directed-broadcast ! interface Ethernet0/0/0 no ip  
directed-broadcast ! interface FastEthernet0/0/0 no ip  
address no ip directed-broadcast full-duplex ! interface  
Virtual-Template1 ip unnumbered Loopback0 no ip  
directed-broadcast no peer default ip address ppp  
authentication chap ! ip classless end
```

멀티포인트 인터페이스를 사용하는 Cisco 6400 NRP

NRP#

Current configuration:

```
!  
version 12.0  
service timestamps debug datetime msec  
service timestamps log datetime msec  
!  
hostname NRP  
!  
username <username1> password <password1> username  
<username2> password <password2> ! redundancy main-cpu  
no auto-sync standard no secondary console enable ip  
subnet-zero ! interface Loopback0 ip address 172.18.0.3  
255.255.0.0 no ip directed-broadcast ! interface  
ATM0/0/0 no ip address no ip directed-broadcast no ip  
route-cache no atm ilmi-keepalive ! interface ATM0/0/0.9  
multipoint no ip directed-broadcast pvc 3/100  
encapsulation aal5mux ppp Virtual-Template1 ! pvc 4/100  
encapsulation aal5mux ppp Virtual-Template1 ! interface  
Ethernet0/0/1 no ip address no ip directed-broadcast !
```

```
interface Ethernet0/0/0 no ip directed-broadcast !
interface FastEthernet0/0/0 no ip address no ip
directed-broadcast full-duplex ! interface Virtual-
Template1 ip unnumbered Loopback0 no ip directed-
broadcast no peer default ip address ppp authentication
chap ! ip classless ! end
```

다음을 확인합니다.

현재 이 구성에 대해 사용 가능한 확인 절차가 없습니다.

문제 해결

현재 이 컨피그레이션에 사용할 수 있는 특정 문제 해결 정보가 없습니다.

관련 정보

- [Cisco 827 라우터 구성](#)
- [Cisco 6400 소프트웨어 설치 가이드](#)
- [Cisco DSL 기술 지원 정보](#)
- [제품 지원 - Cisco Systems](#)
- [Technical Support - Cisco Systems](#)