

CONTENTS

シスコ製品（ハードウェア）に関する 1 年間の限定保証規定

1

はじめに 5

関連資料 6

ワイヤレスブリッジの概要 8

ネットワーク構成 10

ポイントツーポイント構成 10

ポイントツーマルチポイント構成 11

ポート集約または冗長性構成 12

ブリッジ 13

ブリッジのパワー インジェクタ LR 14

電源モジュール 16

アースブロック 17

多機能マウント 18

ユーザが用意するアンテナのオプション 19

9dBi 全方向性アンテナ	21
9.5dBi セクター アンテナ	21
28dBi ディッシュ アンテナ	22

ブリッジの開梱 23

ブリッジの取り付け 24

ブリッジの取り付けを開始する前に	27
サイト調査の実施	27
ブリッジの取り付けと接続	28
アンテナの位置合わせ	30

ブリッジの構成 32

セットアップ ページへのアクセス	33
------------------	----

安全にお使いいただくための情報 40

警告	41
----	----

適合情報 43

シスコ製品（ハードウェア）に関する 1年間の限定保証規定

保証期間内にお客様が受けられるハードウェアの保証およびサービスに関して適用される特別な条件があります。シスコのソフトウェアに適用される保証を含む正式な保証書は、Cisco.com から入手できます。次の手順を実行して、Cisco.com から *Cisco Information Packet* および保証書にアクセスし、これらをダウンロードしてください。

1. ブラウザを起動し、次の URL に進みます。

http://www.cisco.com/univercd/cc/td/doc/es_inpkc/cetrans.htm

Warranties and License Agreements ページが表示されます。

2. *Cisco Information Packet* を表示するには、次の手順を実行します。
 - a. **Information Packet Number** フィールドをクリックし、製品番号 78-5235-02F0 が強調表示されていることを確認します。
 - b. 文書を表示する言語を選択します。
 - c. **Go** をクリックします。

Information Packet の Cisco Limited Warranty and Software License ページが表示されます。

- d. このページから文書をオンラインで見るとも、PDF アイコンをクリックして、文書を PDF (Adobe Portable Document Format) 形式でダウンロードし、印刷することもできます。



(注) PDF ファイルを表示し、印刷するには、Adobe Acrobat Reader が必要です。これは、Adobe の Web サイト <http://www.adobe.com> からダウンロードできます。

3. お手持ちの製品について、翻訳またはローカライズされた保証情報を表示するには、次の手順を実行します。
 - a. Warranty Document Number フィールドに次の製造番号を入力します。
78-10747-01C0
 - b. 文書を表示する言語を選択します。
 - c. **Go** をクリックします。
Cisco warranty ページが表示されます。
 - d. このページから文書をオンラインで見るとも、PDF アイコンをクリックして、文書を PDF (Adobe Portable Document Format) 形式でダウンロードし、印刷することもできます。

また、Cisco Service and Support の Web サイトにアクセスして、サポートを受けることもできます。

http://www.cisco.com/public/Support_root.shtml

ハードウェア保証期間

1 年間

ハードウェアに関する交換、修理、払い戻しの手順

シスコ、またはその代理店では、Return Materials Authorization (RMA) 要求を受領してから、10 営業日以内に交換部品を出荷するように商業上合理的な努力を致します。お届け先により、実際の配達所要日数は異なります。

シスコは購入代金を払い戻すことにより一切の保証責任とさせて頂く権利を留保します。

Return Materials Authorization (RMA) 番号の入手

製品を購入されたシスコの代理店にお問い合わせください。製品を直接シスコから購入された場合は、シスコの営業担当者にお問い合わせください。

次の項目を記入して、参照用に保管してください。

製品の購入先	
購入先担当者の電話番号	
製品モデル番号	
製品シリアル番号	
メンテナンス契約番号	

はじめに

このガイドは Cisco Aironet 1400 シリーズ ワイヤレス ブリッジを操作するために必要な知識を習得できるよう構成されています。このガイドでは、ブリッジの主要なコンポーネントを確認し、ブリッジシステム内のそれらの機能について説明します。インストールと設定のプロセスについても、基本事項として解説します。



警告

システムを電源に接続する前に、インストールに関する指示をお読みください。



警告

この機器のインストール、交換、およびサービスを行うことを許可されるのは、訓練を受けた、資格を持つ技術者のみである必要があります。

関連資料

ワイヤレスブリッジに関するその他の情報については、次のドキュメントを参照してください。

- *Cisco Aironet 1400 Series Wireless Bridge Hardware Installation Guide*
- *Cisco Aironet 1400 Series Bridges Software Configuration Guide*
- *Cisco IOS Command Reference for Cisco Aironet Access Points and Bridges*
- *Cisco Aironet 1400 シリーズワイヤレスブリッジの設置手順*
- *Cisco Aironet 1400 Series Wireless Bridge 9-dBi Omnidirectional Antenna*
- *Cisco Aironet 1400 Series Wireless Bridge 9.5-dBi Sector Antenna*
- *Cisco Aironet 1400 Series Wireless Bridge 28-dBi Dish Antenna*

これらのドキュメントは、Cisco.com でも入手できます。次の手順に従ってアクセスしてください。

1. <http://www.cisco.com> に移動します。
2. **Products and Services** をクリックします。Products and Services ウィンドウが表示されます。
3. **Wireless LAN Products** をクリックします。Cisco Wireless LAN Products ページが表示されます。
4. **Cisco Aironet 1400 Series** をクリックします。Cisco Aironet 1400 Series ページが表示されます。
5. 左側のフレームで、**Instructions and Guides** をクリックします。ブリッジに対する指示とガイドの一覧が表示されます。
6. 表示するドキュメントを選択します。

ワイヤレスブリッジの概要

Cisco Aironet 1400 シリーズ ワイヤレスブリッジは、低い総所有経費で、首都圏において複数のネットワーク場所間のワイヤレス接続を可能にする、高性能の屋外配置可能なワイヤレスブリッジです。このブリッジは、無資格の UNII-3 周波数帯 (5,725 ~ 5,825MHz) で動作し、6 ~ 54Mbps の高速データ転送レートを提供します。

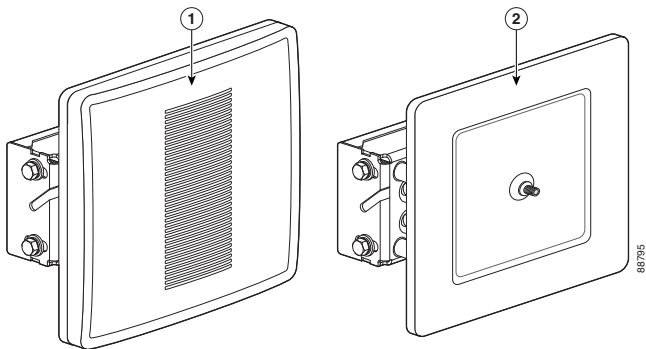
本ブリッジは、中距離において高いデータスループットを必要とするアプリケーションのために設計されました。ポイントツーポイントリンクでは、統合アンテナを使用して、最大 12.5km (7.8 マイル) の範囲において最大 54Mbps の速度を提供します。また、ルートブリッジサイトで 9dBi ゲインの全方向性アンテナを使用し、非ルートブリッジサイトで 22.5dBi ゲインのアンテナを使用することにより、最大 3.2km (2.0 マイル) の距離間でポイントツーマルチポイント操作を行うようシステムを構成することもできます。

さらに、2つのポイントツーポイントブリッジリンクをスタックして、データスループットを高めたり、集約や冗長性を提供したりすることもできます。

ブリッジでは次の2つの構成が可能です。

- 統合 (組み込み) 22.5dBi アンテナ
- 外部アンテナ (ユーザが使用するアンテナを接続)

次の図に、これら 2 つの構成を示します。



1 統合アンテナ構成

2 外部アンテナ構成

ブリッジシステムには、次の主要なコンポーネントが含まれます。

- ブリッジ
- ブリッジパワーインジェクタLR
- 電源モジュール
- アースブロック

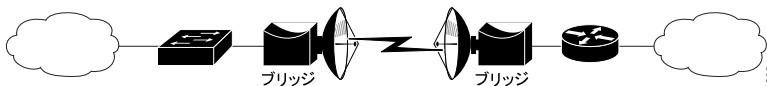
- 多機能マウント

ネットワーク構成

次のセクションでは、3つの一般的なネットワーク構成におけるブリッジの役割を説明します。ポイントツーポイント、ポイントツーマルチポイント、およびポート集約または冗長性の3つです。

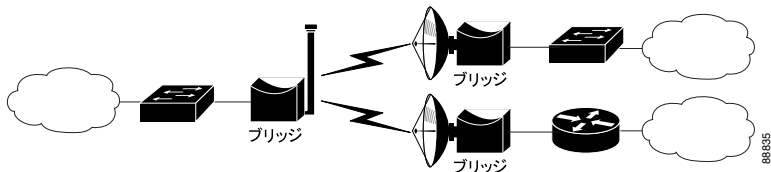
ポイントツーポイント構成

ポイントツーポイント構成では、2つのブリッジが、ワイヤレス通信リンクを使用して、2つのLANネットワークを1つに接続します。次の図に、一般的なポイントツーポイント構成を示します。



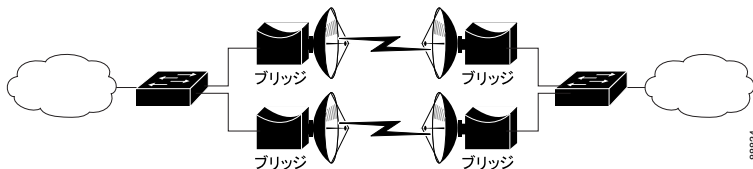
ポイントツーマルチポイント構成

ポイントツーマルチポイント構成では、主要な LAN ネットワークを、複数のリモート LAN ネットワークに接続します。次の図に、一般的なポイントツーマルチポイント構成を示します。



ポート集約または冗長性構成

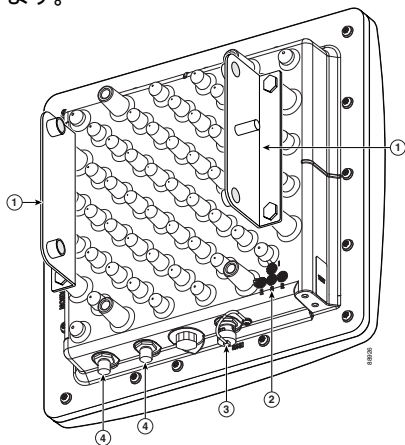
ポート集約または冗長性構成では、帯域幅を向上したり、2つのLAN間の冗長通信をバックアップしたりします。向上した帯域幅に対するポート集約は、両方のワイヤレスリンクが同時にイーサネットトラフィックを通過したときに発生します。最初のワイヤレスブリッジリンクが失敗した場合に、2番目のリンクが使用されると、重複する通信のバックアップが実行されます。冗長性構成のために許可されるブリッジの最大数は2台です。次の図に、一般的なポート集約または冗長性構成を示します。



88834

ブリッジ

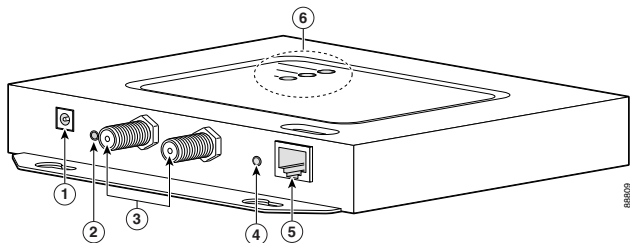
ブリッジは通常屋外に設置され、すべての IOS ソフトウェアおよび無線機能を提供します。次の図に、ブリッジとそのインターフェイスを示します。



1	取り付けブラケット	3	RSSI 電圧ポート
2	ステータスおよび RSSI LED	4	パワー インジェクタ LR 同軸 インターフェイス

ブリッジのパワー インジェクタ LR

ブリッジのパワー インジェクタ RL は、ブリッジに 48VDC の電力を供給します。また、内部 LAN とブリッジ間のイーサネット リピータとしても機能し、イーサネット ケーブルの内部コンダクタ上で蓄積する可能性のある電荷に対してサージ保護を提供します。電力およびデータは 75Ω 同軸ケーブルを経由してブリッジに送信されます。パワー インジェクタ LR は、電源モジュールから 48VDC の電力を受け取ります。また、RJ-45 コネクタを介して、内部 LAN からイーサネット データを受信します。次の図に、ブリッジのパワー インジェクタとそのインターフェイスを示します。

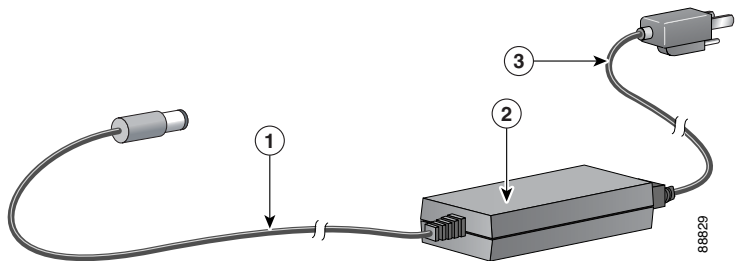


1	48VDC 電源コネクタ	4	Mode ボタン
2	電源 LED	5	RJ-45 イーサネット ポート
3	パワー インジェクタ LR 同軸 インターフェイス	6	ステータス LED

6.1m (20 フィート) と 15.2m (50 フィート) の 2 種類の長さのデュアル 75Ω 同軸ケーブルが用意されています。これらのケーブルでは、アースブロック経由でパワー インジェクタ LR をブリッジに接続します。

電源モジュール

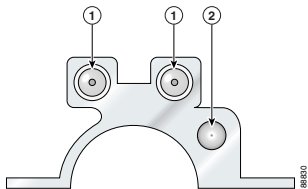
電源モジュールでは、最大 60W の 48VDC 電源をパワー インジェクタ LR に供給します。その後、この電源がブリッジ システム全体に供給されます。次の図は、電源アダプタとそのインターフェイスを示しています。



1	48VDC 出力ケーブル	3	AC 入力コード
2	電源アダプタ		

アース ブロック

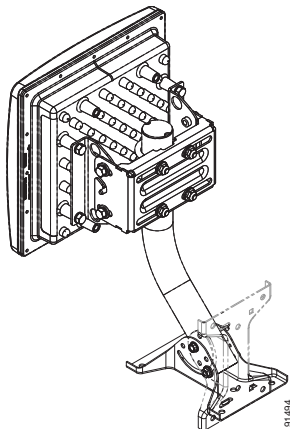
アーク ブロックによって、イーサネット ケーブルの内部コンダクタ上で蓄積する可能性のある電荷に対してサージ保護ができます。通常は、建物の入り口に 75Ω デュアル同軸ケーブルを使用してインラインで取り付けられています。次の図は、一般的なアース ブロックを示しています。



1	F タイプ同軸ケーブル	2	アース銅線ラグ
---	-------------	---	---------

多機能マウント

多機能マウントを使用するとマストや屋根にブリッジを設置できます。アンテナ位置合わせの際、マウントを使用して方位と高さを簡単に調整できます。次の図は、オプションの屋根マウントや壁面マウントを使用して屋根や壁にブリッジを設置する際の多機能マウントの使用方を示しています。

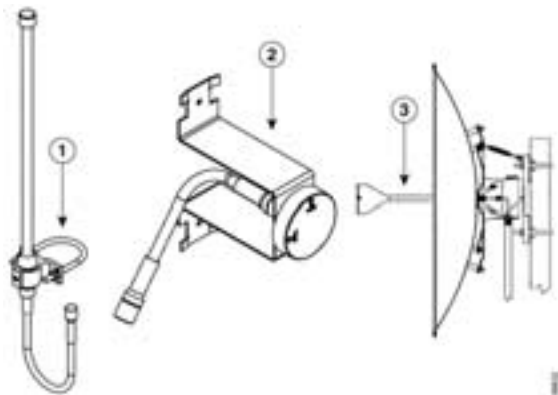


ユーザが用意するアンテナのオプション

ブリッジの外部モデル用のアンテナを用意してください。次のアンテナを使用できます。

- 9dBi 全方向性アンテナ
- 9.5dBi セクター アンテナ
- 28dBi ディッシュ アンテナ

次の図は、3種類のアンテナを示しています。



1	9dBi 全方向性アンテナ	3	28dBi ディッシュ アンテナ
2	9.5dBi セクター アンテナ		



(注) 規定の制限事項を満たすため、アンテナは専門業者が設置する必要があります。

送電線またはその他の電灯 / 電力回線に近い場所や、これらの回線に接触する可能性のある場所に、アンテナを設置しないでください。アンテナを設置するときには、死傷事故のおそれがあるので、これらの回線に絶対に接触しないよう十分に注意する必要があります。アンテナの適切な設置およびアース接続の手順については、国および地域の規定を参照してください（たとえば、米国では NFPA 70、National Electrical Code, Article 810、カナダでは Canadian Electrical Code, Section 54）。

9dBi 全方向性アンテナ

9dBi 全方向性アンテナは 360 度をカバーするので、どの方向からでも信号を受信できます。詳細はアンテナに付属の『Cisco Aironet 1400 Series Wireless Bridge 9-dBi Omnidirectional Antenna』を参照してください（Cisco.com でも参照可能です）。

9.5dBi セクター アンテナ

9.5dBi セクター アンテナは 90 度のセクターをカバーしています。そのセクターの範囲内であれば、複数のブリッジから信号を受信できます。詳細はアンテナに付属の『Cisco Aironet 1400 Series Wireless Bridge 9.5-dBi Sector Antenna』を参照してください（Cisco.com でも参照可能です）。

28dBi ディッシュ アンテナ

28dBi ディッシュ アンテナは高度な双方向パターンに対応しているため、デバイス間のレンジを拡張できます。詳細はアンテナに付属の『Cisco Aironet 1400 Series Wireless Bridge 28-dBi Dish Antenna』を参照してください (Cisco.com でも参照可能です)。

ブリッジの開梱

ブリッジの各バージョンにはそれぞれ次のものが同梱されています。

- ブリッジ
- ブリッジ パワー インジェクタ LR
- 電源モジュール
- アース ブロック
- 取り付けキットとハードウェア
- デュアル同軸ケーブル 2 本(6.1m(20 フィート)と 15.2m(50 フィート) のもの)
- 耐候性キット (同軸シールと腐食防止用ジェル)
- *Cisco Aironet 1400* シリーズワイヤレスブリッジの設置手順
- 本書

不足している品目がある場合は、シスコの担当者にお問合せください。

ブリッジの取り付け

ブリッジは通常、屋上、マスト、タワー、壁面、または設置可能な平面に取り付けます。ブリッジの取り付け方法はさまざまであるため、本書では具体的な取り付け文書の参照先と概要を紹介します。

ブリッジを取り付ける担当者は、無線ブリッジ技術、特にアンテナの位置合わせと調整を理解しておく必要があります。統合型アンテナは熟練した IT スタッフによって設置できますが、外部アンテナは専門業者が設置しなければなりません。

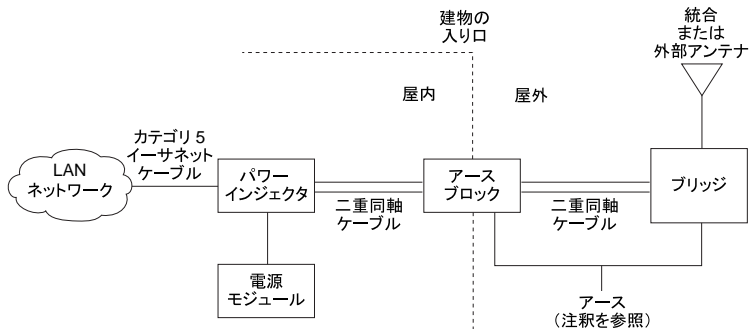
基本的なブリッジ取り付け方法は 3 とおりあります。

- 小型マストを使用した屋上取り付け
- マスト トップ取り付け（大型マスト）
- タワー取り付け



(注) 取り付け方法によってアプローチ方法が異なります。アプローチ方法の詳細は、ブリッジに付属の『Cisco Aironet 1400 Series Wireless Bridge Mounting Instructions』を参照してください。

次の図は、一般的な取り付けにおけるブリッジ コンポーネントの接続方法を示しています。



(注) アース銅線は、National Electrical Code (NEC) Sections 810 と 820 および Canadian Electrical Code, Section 54 に準拠していなければなりません。



注意

適切な設置およびアース接続を行うため、その地域および国の電気工事規定に従ってブリッジを取り付けてください。たとえば、National Fire Protection Association (NFPA) 70、National Electrical Code (米国)、Canadian Electrical Code, Part 1, CSA 22.1 (カナダ) です。地域や国の電気工事規定が不明な場合は、IEC 364 の Part 1 ~ Part 7 (その他の国) を参照してください。



警告

アースコンダクタを省いたり、アースコンダクタを適切に設置していない状態で機器を操作したりしないでください。アース接続が適正であるかどうか不明な場合は、電気検査機関または電気技術者に相談してください。

ブリッジの取り付けを開始する前に

ブリッジシステムを取り付ける前に、取り付けの全工程を網羅した事前チェックリストを作成します。十分に事前の計画を立てておくと、隠れた問題を早期に発見できるので、取り付け開始前にそれらの問題を解消できます。

取り付け手順では、次の2つの段階が重要です。

- サイト調査を実施する段階
- ブリッジを取り付けて接続する段階

サイト調査の実施

サイト調査は取り付けの成功に欠かせません。ブリッジシステムを取り付ける前に実施することを強く推奨します。サイト調査により、ブリッジ取り付け方法や担当者間の迅速で効果的な連絡方法を明確に決めることができます。

サイト調査は、無線信号伝播パスのクリアランスを検証するのに役立ちます。収集したパスクリアランスデータから、はっきりとしたラインオブサイトの信号パスを確保するためのパラメータを設定できます。これらのデータを使用して、ブリッジのアンテナの取り付けと初期位置合わせを行い、効率的な無線リンクを確立できます。

サイト調査の詳細は、シスコ担当者にお問合せください。

ブリッジの取り付けと接続

ブリッジの取り付けと接続は、経験豊富な IT スタッフ、または外部アンテナを使用する場合は専門の取り付け業者が行う必要があります。手順が複雑でこのガイドで扱う範囲を超えているため、ここでは概略のみを説明します。手順の詳細は、ブリッジに付属の『Cisco Aironet 1400 Series Wireless Bridge Mounting Instructions』を参照してください。

初めて電源を入れると、ブリッジが DHCP サーバを検索します。サーバが見つかり、ブリッジはそのサーバに割り当てられているアドレスを使用します。DHCP サーバが見つからない場合、ブリッジが DHCP サーバとなり、ブリッジ自身に IP アドレス 10.0.0.1 とサブネット マスク 255.255.255.224 が割り当てられます。このリンクの一部に繋がっているブリッジに電源が入ると、同様の手順が実行されます。最初のブリッジが DHCP サーバであるため、無線通信が確立されると 2 番目のブリッジと IP アドレスが割り当てられます。これは、IP アドレスの競合を防いでブリッジをアソシエートするために行われます。また、ブリッジはデフォルトで自動取り付けモードになっています。このモードでは、コンピュータやネットワークに接続することなく、ユーザがリンクを確立し、アンテナを位置合わせできるようにブリッジが構成されます。

アンテナ位置合わせの手順により、アンテナがリンクに最適な信号パスを提供していることを確認できます。ブリッジの RSSI LED を観察しながら、リンクの信号パスを通じてアンテナをパニングしたり、傾斜させたりすることにより、アンテナの方向を正しく設定できます（調整できる方位と高さの範囲は事前に定義されています）。アンテナをパニングおよび傾斜させると、LED のオレンジ色が多様に変化し、それにより信号強度が分かります。オレンジの RSSI LED ができるだけ連続して表示されることを目指します。すべての RSSI LED が持続的にオレンジに表示されると信号強度が最大になります。

位置の確認や微調整を行う場合は、電圧計をブリッジの RSSI 電圧ポートに接続できます。電圧ポートは、受信した RF 信号レベルに比例して DC 電圧を供給します。信号パスを通じてアンテナをパニングおよび傾斜させることにより、異なる電圧を読み取ります。電圧計の読み取り電圧が最大（ピーク）になったとき、アンテナの位置が最適だということです。

アンテナの位置合わせ

以下では、統合型アンテナ モデルの位置合わせ手順を簡単な用語で説明します。ユーザが準備したアンテナ モデルの手順も同様です。



(注) 位置合わせしているアンテナの偏波は同じでなければなりません。

ルートブリッジから開始し、次の手順を実行します。

1. サイト調査の結果に応じて、ブリッジのアンテナの方位、高さ、偏波を適切に合わせます。
2. ブリッジの電源を入れ、ルートブリッジであることと取り付けモードになっていることを確認します(取り付けLEDがオレンジの点滅から緑の点滅に変わるまで待機します)。
3. 非ルートブリッジに移ります。
4. サイト調査の結果に応じて、非ルートブリッジのアンテナの方位、高さ、偏波を適切に合わせます。サイト調査のデータが正しければ、2本のアンテナはラインオブサイトの信号パス近くに相互に向かい合って配置されるはずですが。

5. 非ルートブリッジの電源を入れます。
6. 非ルートブリッジ LED を観察し、ブリッジがルートブリッジとアソシエートしていることを確認します(取り付け LED はオレンジで点灯)。
7. RSSI LED を観察しながら、ブリッジのアンテナを左右上下にパニングします。オレンジの LED ができるだけ連続して表示されることを目指します。
8. (オプション) 電圧計を使用して位置を微調整します。
9. 非ルートブリッジの止め具を固定します。
10. ルートブリッジに戻ります。
11. ルートブリッジ LED を観察し、ブリッジが非ルートブリッジとアソシエートしていることを確認します (取り付け LED は緑)。
12. 手順 7 と 8 を繰り返します。
13. ルートブリッジの止め具を固定します。

ブリッジを構成し、ネットワークに組み込む準備ができました。

ブリッジの構成

ブリッジに外部アンテナを使用している場合は、ブリッジに電源を入れる前に接続されていることを確認します。ブリッジのリンクが確立されたら、次の段階はブリッジをネットワークの一部として構成することです。コマンドライン インターフェイス (CLI) を使用して IOS コマンドを発行するか、グラフィカル ユーザ インターフェイス (GUI) を使用します。本書では GUI を使用した方法を説明します。Express Setup ページにアクセスし、初期構成を実行する方法を示します。

GUI を使用した構成手順全体は『Cisco Aironet 1400 Series Wireless Bridge Hardware Installation Guide』を参照してください。高度な構成に関する情報および CLI を使用して IOS コマンドを発行する方法は、『Cisco Aironet 1400 Series Wireless Bridge Software Configuration Guide』および『Cisco IOS Command Reference for Cisco Aironet Access Points and Bridges』を参照してください。それらのドキュメントは Cisco.com から参照できます。

リンクを確立したら、通常モードでブリッジを配置する必要があります。ブリッジを配置するには、ブリッジの Express Setup ページに移動し、Role in Radio Network パラメータをルートまたは非ルートブリッジのいずれかに設定します。次に、ブリッジの SSID を無線ネットワークに応じて変更します。これらのパラメータとその他のパラメータは次の章で説明します。

ルートブリッジにいる場合は、まず非ルートブリッジで変更を行ってからルートブリッジを変更します。非ルートブリッジのパラメータが有効になるとリンクが失われますが、ルートブリッジのパラメータが有効化された後で再度アソシエートされるため、この順序で作業する必要があります。

非ルートブリッジにいる場合は、まずルートブリッジで変更を行ってから非ルートブリッジを変更します。

セットアップページへのアクセス

ブリッジのセットアップページにアクセスする前に、ネットワーク管理者から必要な構成情報を取得します。次に、この手順に従ってブリッジの Express Setup ページに移動します。

1. インターネットブラウザを開きます。Microsoft Internet Explorer (バージョン 5.x 以上) または Netscape Navigator (バージョン 4.x 以上) が必要です。

- ブリッジの IP アドレスをブラウザのアドレス バーに入力し、**Enter** キーを押します。Enter Network Password 画面が表示されます。
ルートブリッジのデフォルトの IP アドレスは 10.0.0.1 です。非ルートブリッジの IP アドレスは、ルートブリッジの Associations ページで非ルートブリッジの MAC アドレスをクリックすると表示されません。
- ユーザ名として *Cisco* (大文字小文字は区別されます) と入力し、**Tab** キーを押して Password フィールドに進みます。
- パスワードとして *Cisco* (大文字小文字は区別されます) と入力し、**Enter** キーを押します。Home: Summary Status ページが表示されません。

System Name — システム名はブリッジの識別子です。デフォルトのシステム名は *Bridge* です。

Configuration Server Protocol — ネットワークへの IP アドレスの割り当て方法に該当するボタンをクリックします。

- **DHCP** — IP アドレスはネットワークの DHCP サーバにより自動的に割り当てられます。DHCP サーバが見つからなかった場合を除き、これがデフォルトの設定です。
- **Static IP** — IP アドレスは手動で割り当てます。

IP Address — 現在の IP アドレスを表示します。デフォルトの IP アドレスは *10.0.0.1* です。この設定を使用してブリッジの IP アドレスを割り当てまたは変更します。DHCP サーバによって割り当てられた場合は、IP Setup Utility (IPSU) を使用して IP アドレスが決定されます。『Cisco Aironet 1400 Series Wireless Bridge Hardware Installation Guide』の第 4 章を参照してください。

IP Subnet Mask — IP サブネット マスクを入力します。デフォルトの IP サブネット マスクは *255.255.255.224* です。サブネット マスクにより、ブリッジの IP アドレスが属するサブネットが決まります。ネットワークで DHCP が有効化されていない場合、入力した IP とサブネット アドレスはブリッジの IP とサブネット アドレスになります。DHCP が有効な場合、ブリッジの DHCP 要求でサーバが応答しないときに限り、これらの 2 つのフィールドにはこの IP とサブネット マスクが適用されます。

Default Gateway — デフォルトのゲートウェイ IP アドレスを入力します。デフォルトのゲートウェイ IP アドレスは *0.0.0.0* です。デフォルトゲートウェイは、別のネットワークへの入り口として機能する、ネットワーク上のノードです。

SNMP Community — ブリッジがネットワーク管理で使用する SNMP コミュニティを入力し、コミュニティの属性として読み取り専用または読み書きのいずれかを割り当てます。

Radio Service Set ID (SSID) — SSID (大文字小文字は区別されます) を入力します。SSID は一意の識別子です。指定した無線ネットワークのブリッジ部分を示します。ブリッジに初めて電源が入ったときのデフォルトの SSID は *autoinstall* です。静的 IP アドレスを割り当てるかまたは無線ネットワークの役割が Install-Mode から変更された後のデフォルトの SSID は *tsunami* です。

Broadcast SSID in Beacon — この設定を使用すると、ブリッジに接続する SSID を指定していないブリッジを許可できます。

- **Yes** — これはデフォルトの設定です。これにより、ブリッジとアソシエートしない SSID を指定していないブリッジを許可できます。
- **No** — このブリッジとアソシエートする SSID を他のブリッジで指定する必要があります。No を選択した場合、非ルートブリッジで使用した SSID をブリッジの SSID と正確に一致させなければなりません。

Role in Radio Network — ネットワークでブリッジの役割を示すボタンをクリックします。

- **Root** — ブリッジを主要な有線 LAN と接続します。
- **Non-Root** — ブリッジを、主要な有線 LAN との無線リンクとなるリモート有線 LAN と接続します。
- **Install-Mode** — ブリッジは自動取り付けできるように構成されます。この設定により、取り付け担当者がアンテナの位置合わせを行う目的でブリッジ間にリンクを確立できます。これがデフォルトの設定です。

Optimize Radio Network for — プリセットの構成を選択するか、または、無線の動作を決める構成をカスタマイズできます。

- **Throughput** — ブリッジで処理するデータ量を最大化します。これがデフォルトの設定です。
- **Range** — ブリッジの範囲を最大化しますが、スループットが下がる可能性があります。
- **Custom** — Network Interfaces: Radio-802.11A Settings ページの設定を使用します。

7. **Apply** をクリックして設定を保存します。

Express Setup ではネットワークにブリッジを使用しますが、多くの場合、ネットワークの動作要件やセキュリティ要件に応じた追加の構成が必要となります。『Cisco Aironet 1400 Series Wireless Bridge Software Configuration Guide』または『Cisco Aironet Access Points and Bridges Running Cisco IOS Command Reference』を参照して、構成を完了するのに必要な情報を確認してください。それらのドキュメントは Cisco.com にあります。

安全にお使いいただくための情報

FCC は、ET Docket 96-8 での決定により、FCC 認証機器が放射する RF 電磁エネルギーに人体が晒される場合の安全基準を採択しています。シスコの承認済み Aironet アンテナを使用する場合、Cisco Aironet 製品は、OET-65 および ANSI C95.1、1991 に明記されている非制御製品の環境に対する制限事項を満たします。このマニュアルおよび『Cisco Aironet 1400 Series Wireless Bridge Hardware Installation Guide』に示されている指示に従って、この無線デバイスを適切に取り付けた場合、ユーザへの照射は、FCC 勧告限度値をはるかに下回るレベルとなります。

- アンテナが接続されていない状態で無線デバイス进行操作したり、データ転送しようとしたりしないでください。無線が損傷を受ける可能性があります。
- アンテナを使用する際の注意事項
 - 送信中はアンテナの前面を身体の露出している部分の非常に近くに持って行ったり、接触させたりしないでください。特に顔や目に近づけないでください。
 - このブリッジの外部アンテナは専門業者が取り付けなければなりません。専門の取り付け業者、VAR、アンテナ製造業者に問い合わせ、適切な設置条件を確認することをお勧めします。

警告

次の安全についての警告の翻訳版は、『Cisco Aironet 1400 Series Wireless Bridge Hardware Installation Guide』の付録 A を参照してください。



警告

送電線またはその他の電灯 / 電力回線に近い場所や、これらの回線に接触する可能性のある場所に、アンテナを設置しないでください。アンテナを設置するときには、死傷事故のおそれがあるので、これらの回線に絶対に接触しないよう十分に注意する必要があります。アンテナの適切な設置およびアース接続の手順については、国および地域の規定を参照してください(たとえば、NFPA 70、National Electrical Code, Article 810 (米国)、Canadian Electrical Code, Section 54 (カナダ))。



警告

電線近くにこのアンテナを取り付けるのは危険です。安全のため、取り付けに関するガイドラインに従ってください。



警告

この製品の短絡（過電流）保護は、建物への取り付けに依存しています。位相コンダクタ（すべての電流コンダクタ）には米国基準 120VAC、15A（国際基準は 240VAC、10A）を超えないヒューズまたは回路ブレーカーを使用してください。



警告

アースコンダクタを省いたり、アースコンダクタを適切に設置していない状態で機器を操作したりしないでください。アース接続が適正であるかどうか不明な場合は、電気検査機関または電気技術者に相談してください。



警告

雷が発生している間は、システムを動作させたり、ケーブルを抜き差ししないでください。



警告

無線ネットワーク機器は、シールドされていない雷管の近くや爆発の可能性のある場所での使用を特に認められていない限り、このような場所では操作しないでください。



警告

Radio Frequency (RF; 無線周波数) 被曝制限値の業界基準を満たすため、この製品のアンテナは人体から 2m (6.56 フィート) 以上、離れたところに設置してください。

適合情報

この機器は、商業環境で動作させた場合、有害な干渉が起きないようになっています。この機器は無線周波エネルギーを生成、使用、および放射するため、指示マニュアルに従わずに取り付けた場合は、無線通信に有害な干渉を発生させる恐れがあります。