

はじめに

このガイドでは、Microsoft Windows 2000 または Microsoft Windows XP オペレーティングシステムが稼動するコンピュータに、Cisco Aironet IEEE 802.11a/b/g ワイヤレス LAN クライアント アダプタ (CB21AG または PI21AG) をインストールし、最低限の設定を行う方法を説明します。



(注) サポートされているオペレーティングシステムは、Windows 2000 と Windows XP のみです。

詳細は、『Cisco Aironet 802.11a/b/g ワイヤレス LAN クライアント アダプタ (CB21AG および PI21AG) インストール インストレーション コンフィギュレーション ガイド』(OL-4211-03 以降) を参照してください。



(注) このガイドおよびその他のガイド向けの Cisco.com URL は、クライアント アダプタに同梱されている CD の Links.htm ファイルに記載されています。このファイルのリンクは有効なので、ブラウザを使用してリンク先にジャンプできます。

クライアント アダプタの概要

Cisco Aironet CB21AG および PI21AG クライアント アダプタは、固定、ポータブル、またはモバイルなどの無線デバイスや有線ネットワーク インフラストラクチャ間で、透過的な無線データ通信を可能にする無線モジュールです。クライアント アダプタは、「プラグアンドプレイ」(PnP) テクノロジー対応のデバイスと完全な互換性を持ちます。

クライアント アダプタの主な機能は、無線インフラストラクチャを介して、有線 LAN に接続されたアクセス ポイントと通信することによって、データ パケットを透過的に転送することです。これらのアダプタは、ケーブルではなく無線で接続することと、アクセス ポイントでの有線接続が必要なことを除けば、標準のネットワーク製品と同様に動作します。無線ネットワークの特別な機能は必要ありません。ネットワーク上で動作する既存のアプリケーションは、すべてこのアダプタで動作します。



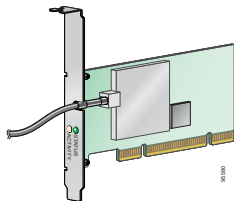
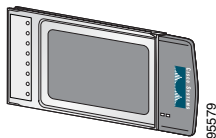
注意

Cisco Aironet CB21AG および PI21AG クライアント アダプタ ソフトウェアは、他の Cisco Aironet クライアント アダプタ ソフトウェアと互換性がありません。Aironet Desktop Utility (ADU) は CB21AG カードおよび PI21AG カードとの組み合わせで使用する必要があります。また、Aironet Client Utility (ACU) はそれ以外の Cisco Aironet クライアント アダプタとの組み合わせで使用する必要があります。

クライアント アダプタのタイプ

このマニュアルでは、次に示す 2 つのクライアント アダプタについて説明します。

- **Cardbus PC カード** (型番 : AIR-CB21AG)
32 ビットの外部 Cardbus スロットを備えたすべてのデバイスに挿入可能な、Cardbus インターフェースを持つ、IEEE 802.11a/b/g 準拠の 2.4GHz および 5GHz 54Mbps クライアントアダプタカードの無線モジュール。ホスト デバイスには、ラップトップやノートブック コンピュータなどがあります。
- **PCI カード** (型番 : AIR-PI21AG)
デスクトップ パーソナル コンピュータなど、未使用の PCI 拡張スロットを備えたすべてのデバイスに挿入可能な、IEEE 802.11a/b/g 準拠の 2.4GHz および 5GHz 54Mbps クライアントアダプタカードの無線モジュール。



ソフトウェア コンポーネント

クライアント アダプタには、2つの主なソフトウェア コンポーネントは、ドライバとクライアントユーティリティです。これらのコンポーネントは、クライアント アダプタに同梱されている CD または Cisco.com から入手可能な実行可能ファイルである Install Wizard ファイルを実行すると一緒にインストールされます。

ドライバ

ドライバは、コンピュータのオペレーティングシステムとクライアントアダプタ間のインターフェイスを提供します。これにより、オペレーティングシステムとそのオペレーティングシステムで動作するアプリケーションは、クライアントアダプタと通信できるようになります。

クライアントユーティリティ

クライアントユーティリティは、クライアントアダプタの無線通信と交信して、設定を調整したり情報を表示したりするオプションのアプリケーションです。2つの主なクライアントユーティリティは、Aironet Desktop Utility (ADU) と Aironet System Tray Utility (ASTU) です。ASTU をインストールすると、Windows システムトレイのアイコンから使用できるようになります。

クライアント アダプタの開梱

クライアントアダプタにはそれぞれ、次の品目が同梱されています。

- 2m のケーブルで永久接続された 1dBi ゲインのアンテナ、アンテナベース、ロー プロファイル ブラケット、取り付けネジ 2 本、プラスチック製ウォールアンカー 2 つ (PCI カードのみ)
- Cisco Aironet 802.11a/b/g 無線アダプタ (CB21AG および PI21AG) CD

不足している品目や破損している品目がある場合は、シスコの担当者にお問い合わせください。

その他の要件

クライアントアダプタをインストールして使用するには、クライアントアダプタに同梱されている品目以外に次のものも必要になります。

- Windows 2000 または Windows XP が稼働し、32 ビットの Cardbus スロットまたは未使用の PCI 拡張スロットを備えた 300MHz (最小) コンピュータ
- Windows XP の Service Pack 2
- 20MB のハードディスクの空き容量 (最小)
- 128MB 以上の RAM (推奨)

- コンピュータのカバーや拡張スロットのダスト カバーを取り外し、アンテナ ベースを取り付けるための適切な道具 (PCI カード用)
- システム管理者から入手する次の情報
 - ワークステーションの論理名 (クライアント名)
 - クライアント アダプタにバインドする際に必要なプロトコル
 - RF ネットワークの Service Set Identifier (SSID; サービス セット ID) (大文字と小文字の区別あり)
 - ネットワーク設定に DHCP サーバが含まれていない場合は、コンピュータの IP アドレス、サブネット マスク、デフォルト ゲートウェイ アドレス
 - 無線ネットワークで静的 WEP がセキュリティとして使用されている場合は、クライアント アダプタが通信するアクセス ポイントの WEP キー
 - ネットワーク アカウント用のユーザ名とパスワード
 - 無線ネットワークで手動 Protected access credential (PAC) プロビジョニングによる EAP-FAST 認証を使用する場合は、PAC ファイル

クライアントアダプタのインストール

以下に示す順序に従って操作を実行する必要があります。

1. クライアントアダプタの挿入 (7 ページ)
2. Install Wizard の最新バージョンの確認 (19 ページ)
3. クライアントアダプタソフトウェアのインストール (21 ページ)

クライアントアダプタの挿入

次の手順に従って、Cardbus PC カードまたは PCI カードをコンピュータに挿入します。

Cardbus PC カードの挿入

1. 作業を始める前に、カードを確認します。カードの一端は 2 列の 68 ピンのコネクタです。カードは、Cardbus スロットに対して一方向からだけ挿入できるようになっています。スロットは、モデルによってコンピュータの左右どちらかの側面にあります。
2. コンピュータの電源をオンにし、オペレーティングシステムを完全に起動します。

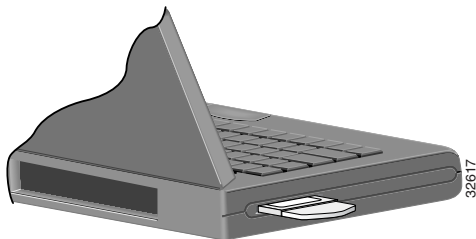
3. シスコのロゴを表にしてカードを持ち、Cardbus スロットに挿入して、カードが完全に装着されたことを確認します (図 1 を参照)。カードが正しく挿入されると、緑色の LED が点灯します。



注意

コンピュータの Cardbus スロットに、カードを無理に押し込まないでください。無理に押し込むと、カードとスロットの両方を損傷する恐れがあります。

図 1 コンピュータへの Cardbus PC カードの挿入



4. Found New Hardware Wizard ウィンドウが表示されたら、**Cancel** をクリックします。
5. 19 ページの「Install Wizard の最新バージョンの確認」の項を参照してください。

PCI カードの挿入

PCI カードを挿入するには、以下に示す順序に従って操作を実行する必要があります。

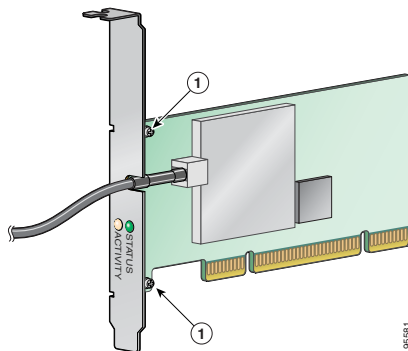
- [ブラケットの変更 \(9 ページ\)](#) (必要に応じて)
- [カードの挿入 \(11 ページ\)](#)
- [アンテナの組み立て \(13 ページ\)](#)
- [アンテナの取り付け \(15 ページ\)](#)

ブラケットの変更

PCI カードには、標準プロファイル ブラケットが同梱されています。PCI カードの挿入先の PC で、ロープロファイル ブラケットを使用するカードが必要な場合は、次の手順に従ってブラケットを変更します。

1. ブラケットをカードに固定している 2 本のネジを緩めます。図 2 を参照してください。

図2 PCIカードブラケットの変更



1 ブラケットのネジ

2. ブラケットをスライドさせてカードから取り外し、ブラケットを傾けてアンテナケーブルを外します。



注意

アンテナケーブルを引っ張ったり、PCIカードから取り外したりしないでください。アンテナは、カードに永久接続されるものです。

- ロープロファイル ブラケットをカードに取り付け、LED がブラケット上の対応する穴に収まるようにします。
- 手順 1 で取り外したネジを、ブラケットのカード設置面にある穴に挿入して (図 2 を参照) 強く締めます。

カードの挿入

- PC とすべてのコンポーネントの電源をオフにします。
- コンピュータのカバーを取り外します。



(注) ほとんどの Pentium PC では、PCI の拡張スロットは白です。スロットの識別方法は、ご使用の PC のマニュアルを参照してください。

- 未使用の PCI 拡張スロットの上部にある CPU 背面パネルの表面からネジを外します。背面パネルの金属製のブラケットは、このネジで固定されています。

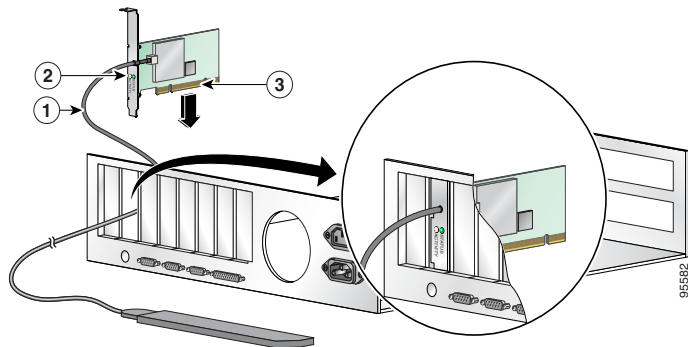


注意

静電気によって、PCI カードが損傷することがあります。静電気防止用パッケージからカードを取り出す前に、アース接続されている PC の金属部分に触れて、静電気を放電してください。

4. コンピュータの内部で未使用の PCI 拡張スロットの位置を確認します。
5. カードのアンテナが、未使用の拡張スロットのそばの開口部を通してコンピュータの外側に配置されるようにします。図 3 を参照してください。

図 3 PC への PCI カードの挿入



1	アンテナ ケーブル	2	LED	3	カード エッジ コネクタ
---	-----------	---	-----	---	--------------

6. カードを傾けて、LED が CPU 背面パネルの開口部に収まるようにします。図 3 の拡大図を参照してください。
7. コネクタがしっかり装着されるまで、カードを未使用の拡張スロットに挿入します。



注意

拡張スロットにカードを無理に押し込まないでください。無理に押し込むと、カードとスロットの両方を損傷する恐れがあります。カードを容易に挿入できないときは、カードを取り出してからもう一度挿入してください。

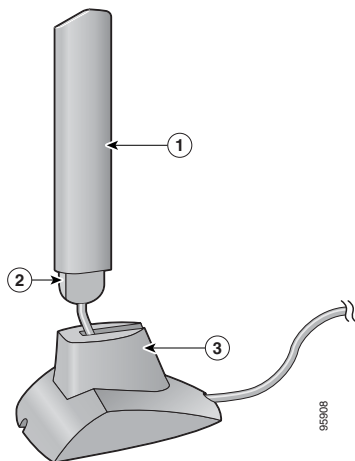
8. CPU 背面パネルのネジをもう一度取り付けて、コンピュータのカバーを元に戻します。

アンテナの組み立て

1. アンテナ ベースの底の開口部にアンテナを通します。
2. ノッチがベースの前面にあるシスコのラベルに面するように、アンテナを配置します。図 4 を参照してください。
3. 図 4 に示すように、アンテナ ケーブルをベースの上部のレセプタクルに押し込みます。

4. カチッという音がするまで、アンテナをレセプタクルにまっすぐ押し込み、所定の位置に固定します。

図 4 アンテナのベースへの挿入



1	アンテナ	2	ノッチ	3	アンテナベース
---	------	---	-----	---	---------

アンテナの取り付け

PCI カードは無線デバイスなので、スループットの低下や無線範囲の縮小をもたらす可能性のある RF 妨害および一般的な干渉源の影響を受けやすくなります。

次のガイドラインに従って、最大のパフォーマンスが得られるようにしてください。

- アンテナは、保管棚、書棚、ファイリング キャビネットなどの大きなスチール製の構造物が、送受信される無線信号の障害物にならないような場所に設置してください。
- アンテナは、電子レンジや、2.4GHz および 5.8GHz のコードレス電話機から離れた場所に設置してください。これらの製品は PCI カードと同じ範囲の周波数で動作するので、信号に対する干渉が発生する可能性があります。

PCI カードのアンテナを水平面に設置したり、壁に取り付けたりするには、この項の次の手順に従ってください。

1. アンテナを水平面で使用する場合は、アンテナを垂直に立てて、手順 7 に進んでください。アンテナを壁に取り付ける場合は、手順 2 に進んでください。
2. 2.8cm の間隔で壁に 2 つの穴を開けます。図 5 は、アンテナ ベースの底にある取り付け用の穴の間隔を示しています。


3. 付属の2つのウォールアンカーを穴に取り付けます。
4. 付属の2本のネジでウォールアンカーを固定します。このとき、ネジの頭とアンカーの間に少し隙間が残るようにしてください。
5. アンテナベースの底にある取り付け用の穴にネジを押し込み ( 6 を参照)、しっかりと固定されるまで引き下げます。

図5 **アンテナベースの底**

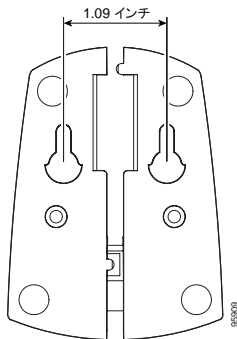
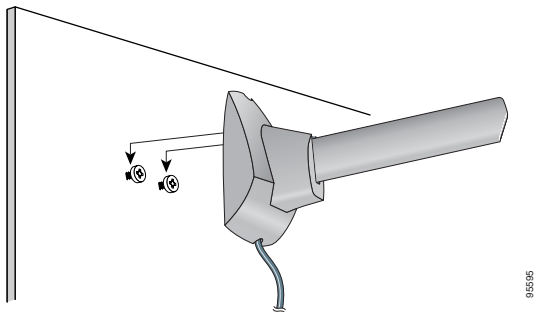
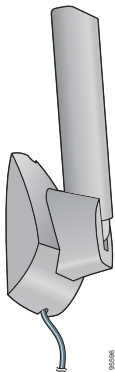


図 6 アンテナの取り付け



6. アンテナはベースから 90 度回転します。最適な状態で受信できるように、アンテナを垂直に立てます (図 7 を参照)。

図7 アンテナの回転



7. PC を起動します。カードが正しく挿入されると、緑色の LED が点灯します。
8. Found New Hardware Wizard ウィンドウが表示されたら、**Cancel** をクリックします。
9. 次のページの「Install Wizard の最新バージョンの確認」の項に進んでください。

Install Wizard の最新バージョンの確認

Install Wizard は、クライアント アダプタに同梱されている CD に収録されていますが、最新バージョンを使用するために、Cisco.com から入手することを推奨します。次の手順に従って、Install Wizard の最新バージョンを確認します。

1. CD の Install Wizard (およびソフトウェア コンポーネント) のバージョンを確認するには、CD のルート ディレクトリにある FileList.txt ファイルを開きます。
2. Cisco.com にある Install Wizard の最新バージョンを確認するには、次の手順に従います。

- a. Cisco Connection Online (CCO) ユーザ名とパスワードを所有していることを確認してください。

CCO ユーザ名とパスワードを所有していない場合は、シスコのメイン ページ (<http://www.cisco.com>) に進み、**Register** (上部) をクリックします。CCO ユーザ名とパスワードを作成するには、手順に従ってください。

- b. コンピュータの Web ブラウザを使用して、次の URL にアクセスします。

<http://www.cisco.com/public/sw-center/>

- c. **Wireless Software** をクリックします。

- d. **Wireless LAN Access** をクリックします。
- e. **Cisco Wireless LAN Client Adapters** をクリックします。
- f. **Cisco Aironet Wireless LAN Client Adapters** をクリックします。
- g. 次のいずれかの手順を実行します。
 - Cardbus PC カードを使用している場合は、**Cisco Aironet 802.11a/b/g CardBus Wireless LAN Client Adapter (CB21AG)** をクリックします。
 - PCI カードを使用している場合は、**Cisco Aironet 802.11a/b/g PCI Wireless LAN Client Adapter (PI21AG)** をクリックします。
- h. 入力が求められたら CCO ユーザ名とパスワードを入力し、**OK** をクリックします。
- i. **Aironet Client Installation Wizard (Firmware, Driver, Utility)** をクリックします。
- j. **Windows 2000** または **Windows XP** をクリックします。
- k. Available Releases で、Cisco.com にある Install Wizard ファイルのバージョン番号が CD にあるファイルのバージョン番号より新しいかどうか判断します。新しい場合は、次の手順に従います。古い場合は、CD にある Install Wizard ファイルを使用します。
- l. 最新のリリース番号があるリンクをクリックします。

- m. Install Wizard ファイル (WinClient-802.11a-b-g-Ins-Wizard-vxx.exe) をクリックします。xx は、バージョン番号です。
 - n. 入力が求められたら CCO ユーザ名とパスワードを入力し、OK をクリックします。
3. 暗号化許可フォームに記入して、ソフトウェア使用許諾契約の条項を読んで同意してから、ダウンロードするファイルを再び選択して、そのファイルをコンピュータのハードドライブに保存します。

クライアント アダプタ ソフトウェアのインストール

次の手順に従って、Install Wizard を使用し、Windows 2000 または Windows XP が稼動するコンピュータにクライアント アダプタ ドライバとユーティリティをインストールします。



注意

リブート中も含め、インストール プロセスの間は、クライアント アダプタを取り出さないでください。

1. クライアント アダプタに同梱されている CD からクライアント アダプタ ソフトウェアをインストールする場合は、CD をコンピュータの CD-ROM ドライブに挿入します。

2. Windows Explorer を使用して、CD またはコンピュータのハードドライブにある Install Wizard ファイルを検索します。
3. Install Wizard ファイル (WinClient-802.11a-b-g-Ins-Wizard-vxx.exe) をダブルクリックします。“Starting InstallShield Wizard” というメッセージが表示され、続いて Preparing Setup ウィンドウおよび Cisco Aironet Installation Program ウィンドウが表示されます
4. Next をクリックします。Setup Type ウィンドウが表示されます。
5. 次のいずれかのオプションを選択します。



(注) ソフトウェア コンポーネント同士の互換性を保つために、クライアントユーティリティとドライバをインストールすることをお勧めします。

- **Install Client Utilities and Driver** : クライアント アダプタ ドライバとクライアントユーティリティをインストールします。
- **Install Driver Only** : クライアント アダプタ ドライバのみをインストールします。このオプションを選択した場合は、手順 16 に進んでください。
- **Make Driver Installation Diskette(s)** : ドライバのインストールディスクを作成します。

6. **Next** をクリックします。Install Site Survey Utility ウィンドウが表示されます。
7. ADU とは別にスタンドアロンのユーティリティをインストールする場合は、**Install Cisco Aironet Site Survey Utility** チェックボックスをオンにします。このオプションは、無線ネットワーク内におけるインフラストラクチャ デバイスの最適な配置を決定するのに役立ちます。



(注) ユーティリティの使用方法については、『Cisco Aironet 802.11a/b/g ワイヤレス LAN クライアント アダプタ (CB21AG および PI21AG) インストレーション コンフィギュレーション ガイド』の付録 F を参照してください。

8. インストール プロセスの最後にコンピュータの再起動を求めるメッセージが表示されたら、**Yes** をクリックします。



(注) **No** をクリックすると、確認画面が表示されます。続行すると、インストール プロセスが終了します。

9. Choose Destination Location ウィンドウが表示されたら、次のいずれかを実行します。

- 手順 5 で最初のオプションを選択した場合は、**Next** をクリックして、クライアントユーティリティファイルを C:\Program Files\Cisco Aironet ディレクトリにインストールします。



(注) クライアントユーティリティを別のディレクトリにインストールする場合は、**Browse** をクリックして別のディレクトリを選択し、**OK** をクリックしてから **Next** をクリックします。

- 手順 5 で Make Driver Installation Diskette(s) オプションを選択した場合は、フロッピーディスクをコンピュータに挿入し、**Next** をクリックして、ドライバをフロッピーディスクにコピーします。手順 16 に進みます。



(注) ドライバを別のドライブまたはディレクトリにコピーするには、**Browse** をクリックして新しい場所を選択し、**OK** をクリックしてから **Next** をクリックします。

10. Select Program Folder ウィンドウが表示されます。Next をクリックして、プログラム アイコンを Cisco Aironet プログラム フォルダに追加します。



(注) 別のプログラム フォルダを指定する場合は、Existing Folders リストからフォルダを選択するか、Program Folder フィールドに新しいフォルダ名を入力して、Next をクリックします。

11. コンピュータで Windows 2000 を実行している場合は、手順 16 に進みます。Windows XP を実行している場合は、IMPORTANT: Please Read! ウィンドウが表示されます。
12. 表示されている情報を読んで、Next をクリックします。Choose Configuration Tool ウィンドウが表示されます。
13. 次のいずれかのオプションを選択し、Next をクリックします。
- **Cisco Aironet Desktop Utility (ADU)** : ADU を使用してクライアント アダプタを設定できます。
 - **Third-Party Tool**: Windows XP の Microsoft Wireless Configuration Manager などのサードパーティ ツールを使用して、クライアント アダプタを設定できます。



(注)

Cisco Aironet Desktop Utility (ADU) を選択すると、Microsoft Wireless Configuration Manager は無効になります。これを手動で有効にすると、ADU がアクティブになるたびに、無効化するように求めるメッセージが表示されます。

- 手順 13 で Cisco Aironet Desktop Utility (ADU) を選択した場合は、手順 16 に進みます。サードパーティ ツールを選択した場合は、Enable Tray Icon ウィンドウが表示されます。
- ADU ではなくサードパーティ ツールを使用してクライアント アダプタを設定することを選択したが、ASTU を使用できるようにする場合は、**Enable Cisco Aironet System Tray Utility (ASTU)** チェックボックスをオンにし、**Next** をクリックします。
- ソフトウェアのインストール後にコンピュータのリポートを求められたら、**Yes** をクリックします。
- カードの挿入を求められたら、まだ挿入していない場合は挿入し、**OK** をクリックします。インストール プロセスが開始されます。各ソフトウェア コンポーネントがインストールされると、通知メッセージが表示されます。

18. コンピュータのリポートが必要であることを示すメッセージが表示されたら、**OK** をクリックしてコンピュータのリポートを許可します。
19. コンピュータのリポート後に Windows Found New Hardware Wizard が表示されたら、**Next** をクリックし、クライアント アダプタのソフトウェアのインストールを許可して、**Finish** をクリックします。
20. ネットワーク設定に DHCP サーバが含まれておらず、TCP/IP を使用する予定である場合は、次の手順に従ってオペレーティング システムのための操作を行います。
 - **Windows 2000** : **My Computer**、**Control Panel**、および **Network and Dial-up Connections** をダブルクリックします。 **Local Area Connection x** を右クリックします (x は、接続番号を表します)。 **Properties** をクリックします。 **Components Checked Are Used by This Connection** フィールドで、**Internet Protocol (TCP/IP)** および **Properties** をクリックします。 **Use the following IP address** を選択し、コンピュータの IP アドレス、サブネット マスク、およびデフォルト ゲートウェイ アドレスを入力します (これらの情報は、システム管理者にお問い合わせください)。 **OK** を 2 回クリックします。
 - **Windows XP** : **My Computer** をダブルクリックし、**Control Panel**、**Network and Internet Connections**、および **Network Connections** をクリックします。Cisco Aironet の無線ネットワーク接続 (例 : **Wireless Network Connection** または **Wireless**

Network Connection 2) を右クリックします。**Properties** をクリックします。This Connection Uses the Following Items フィールドで、**Internet Protocol (TCP/IP)** を選択し、**Properties** をクリックします。**Use the following IP address** を選択し、コンピュータの IP アドレス、サブネット マスク、およびデフォルト ゲートウェイ アドレスを入力します(これらの情報は、システム管理者にお問い合わせください)。**OK** をクリックして変更を保存し、Internet Protocol (TCP/IP) Properties ウィンドウを閉じます。**OK** をクリックし、Cisco Aironet の無線ネットワーク接続の Properties ウィンドウを閉じます。

21. コンピュータの再起動を求められたら、**Yes** をクリックします。
22. 次の「クライアント アダプタの設定」の項に進み、クライアント アダプタを設定します。

クライアント アダプタの設定

この項では、シスコの Aironet Desktop Utility (ADU) を使用して、クライアント アダプタを設定する方法について説明します。



(注) ADU ではなく Windows XP の Microsoft Wireless Configuration Manager を使用してクライアント アダプタを設定する場合は、『Cisco Aironet 802.11a/b/g ワイヤレス LAN クライアント アダプタ (CB21AG および PI21AG) インストレーション コンフィギュレーション ガイド』の付録 E を参照してください。



(注) プロファイルの作成および管理と、特定の設定パラメータの設定についての詳細は、『Cisco Aironet 802.11a/b/g ワイヤレス LAN クライアント アダプタ (CB21AG および PI21AG) インストレーション コンフィギュレーション ガイド』の第 4 章と第 5 章を参照してください。

プロファイル マネージャの開始

ADU のプロファイル マネージャを開始するには、デスクトップの **Aironet Desktop Utility** アイコンをダブルクリックして、**Profile Management** タブをクリックします。

プロファイルの新規作成

次の手順に従って、クライアント アダプタの新規プロファイル(または保存された設定)を作成します。

1. Cisco Aironet Desktop Utility (Profile Management) ウィンドウで、**New** をクリックします。Profile Management (General) ウィンドウが表示されます。
2. Profile Name フィールドに新規プロファイルの名前 (*Office*、*Home* など) を入力します。
3. 次のいずれかを実行します。
 - このプロファイルでデフォルト値を使用する場合は、**OK** をクリックします。プロファイルが、Cisco Aironet Desktop Utility (Profile Management) ウィンドウのプロファイル リストに追加されます。

- 設定パラメータの設定を（たとえば、システム管理者に指定された値に）変更する場合は、**General**、**Advanced**、および **Security** タブを選択して、必要なパラメータ値を変更します。変更が完了したら、**OK** をクリックします。

プロファイルが、Cisco Aironet Desktop Utility (Profile Management) ウィンドウのプロファイル リストに追加されます。



- (注)** Cardbus PC カードのプロファイルは、カードを挿入したスロットに関連付けられます。そのため、Cardbus PC カードは常に同じスロットに挿入し、両スロットのプロファイルを作成するか、一方のスロットからプロファイルをエクスポートして、他方のスロットにインポートする必要があります。

アクティブ プロファイルの選択

次の手順に従って、クライアント アダプタで使用するプロファイルを指定します。

1. ADU を開き、**Profile Management** タブをクリックします。
2. プロファイル リストで、使用するクライアント アダプタのプロファイルをクリックして選択します。

3. **Activate** をクリックして選択を保存します。クライアント アダプタは、このプロファイルを使用して起動されます。プロファイル リスト内では、無線アイコンによってアクティブ プロファイルが表されます。



(注) ADU ではなく ASTU を使用する場合は、アクティブ プロファイルを選択し、ASTU アイコンを右クリックします。次に **Select Profile** オプションを選択して、プロファイルを選択します。アクティブ プロファイルは、チェック マークによって表されません。

問題が発生した場合

ここまでで説明した手順に従って作業した場合、クライアントアダプタの取り付けと実行で問題が発生することはないはずです。しかし、問題が発生した場合には、次のものを参照して、問題の解決方法を探してください。

- ADU のトラブルシューティング ユーティリティ。このユーティリティを使用するには、ADU を開き、Action ドロップダウンメニューから **Troubleshooting** を選択して、**Run Test** をクリックします。ユーティリティが実行され、結果が表示されます。
- 『Cisco Aironet 802.11a/b/g ワイヤレス LAN クライアント アダプタ (CB21AG および PI21AG) インストレーション コンフィギュレーションガイド』の「トラブルシューティング」の章。
- Technical Assistance Center (TAC) の Web サイト。このサイトにアクセスするには、Cisco.com にジャンプし、**Technical Support & Documentation** > **Technical Support & Documentation** の順にクリックします。**Documentation** をクリックし、続いて Product and Support Documentation 下の **Wireless** をクリックします。**Cisco Aironet Wireless LAN Client Adapters** および **Troubleshoot and Alerts** をクリックし、発生している問題に関する情報を検索します。

安全性に関する情報

FCC（連邦通信委員会）は、ET Docket 96-8 に明記されている措置に基づいて、FCC 認証機器が放射する無線周波（RF）電磁エネルギーに人体がさらされた場合の安全基準を制定しています。シスコの承認済み Aironet アンテナを使用する場合、Cisco Aironet 製品は、OET-65 および ANSI C95.1、1991 に明記されている非制御製品の環境に対する制限事項を満たしています。このマニュアルおよびインストレーション コンフィギュレーション ガイドに示されている指示に従って、この無線デバイスを適切に操作すれば、ユーザへの照射は、FCC 勧告限度値をはるかに下回るレベルとなります。

- 装置が送受信を行っているときは、アンテナに触れたり、アンテナを動かしたりしないでください。
- 送受信中は、アンテナが身体の露出部分（特に顔や目）に近づいたり、触れたりしないように、無線機器を内蔵するコンポーネントを持たないでください。
- アンテナを接続していない場合は、無線機を操作したり、データを送信したりしないでください。無線機が破損する恐れがあります。

- 特殊環境での使用

- 無線デバイスを危険な場所で使用する場合は、現場の作業安全責任者の指示に従ってください。
- 航空機内での無線デバイスの使用は、Federal Aviation Administration (FAA; 連邦航空局) の規制対象となっています。
- 医療施設内における無線デバイスの使用は、各施設で定められている範囲内に制限されます。



警告

無線ネットワーク デバイスは、専用のタイプでない限り、シールドされていない雷管の近くや爆発の可能性のある場所では操作しないでください。



警告

FCC の RF 被曝制限値に準拠するため、アンテナは身体から 20cm 以上離れた場所に設置してください。



警告

この装置は、一般的なラップトップ コンピュータ構成においてテスト済みであり、FCC RF 被爆 (SAR) の制限値に準拠しています。また、この装置は、側面に PC カードスロットを搭載するデスクトップ コンピュータまたはラップトップ コンピュータで使用でき、アンテナから身体まで 1cm 以上の距離を保つ必要があります。シン ラップトップ コンピュータでは、動作中のアンテナの距離に特別な注意が必要となる場合もあります。この装置は、ハンドヘルド PDA (Personal Digital Assistant) では使用できません。指定以外の構成で使用すると、FCC RF 被曝ガイドラインを満足できなくなる可能性があります。このデバイスとそのアンテナを、他のアンテナやトランスミッタと同じ場所に設置したり、共に動作させないでください。



(注)

これらの安全上の警告を翻訳したものは、クライアント アダプタに同梱されている CD の Regulatory.pdf ファイルに収録されています。

規制に関する情報

CB21AG および PI21AG クライアント アダプタの規制に関する情報は、クライアント アダプタに同梱されている CD の Regulatory.pdf ファイルに収録されています。

適合宣言

European Union (EU; 欧州連合) および EU Directive 1999/5/EC (R&TTE Directive) を遵守するその他の国に関連したこの製品の適合宣言は、『Cisco Aironet 802.11a/b/g ワイヤレス LAN クライアント アダプタ (CB21AG および PI21AG) インストレーション コンフィギュレーションガイド』に記載されています。

シスコ製品（ハードウェア）に関する 1年間の限定保証規定

保証期間内にお客様が受けられるハードウェアの保証およびサービスに関して適用される特別な条件があります。シスコのソフトウェアに適用される保証およびライセンス契約書を含む正式な保証書は、Cisco.com から入手できます。次の手順を実行して、Cisco.com から *Cisco Information Packet*、保証書、およびライセンス契約書にアクセスし、これらをダウンロードしてください。

1. ブラウザを起動し、次の URL に進みます。

http://www.cisco.com/univercd/cc/td/doc/es_inpkc/cetrans.htm

Warranties and License Agreements ページが表示されます。

2. *Cisco Information Packet* を表示するには、次の手順を実行します。
 - a. **Information Packet Number** フィールドをクリックし、製品番号 78-5235-03B0 がハイライトされていることを確認します。
 - b. 文書を表示する言語を選択します。
 - c. **Go** をクリックします。

Information Packet の Cisco Limited Warranty and Software License ページが表示されます。

- d. このページから文書をオンラインで見るとも、**PDF アイコン**をクリックして、文書を PDF (Adobe Portable Document Format)形式でダウンロードし、印刷することもできます。



(注) PDF ファイルを表示し、印刷するには、Adobe Acrobat Reader が必要です。これは、Adobe の Web サイト <http://www.adobe.com> からダウンロードできます。

3. お手持ちの製品について、翻訳またはローカライズされた保証情報を表示するには、次の手順を実行します。
 - a. Warranty Document Number フィールドに次の製品番号を入力します。
78-10747-01C0
 - b. 文書を表示する言語を選択します。
 - c. **Go** をクリックします。
Cisco warranty ページが表示されます。
 - d. このページから文書をオンラインで見るとも、**PDF アイコン**をクリックして、文書を PDF (Adobe Portable Document Format)形式でダウンロードし、印刷することもできます。

また、Cisco Service and Support の Web サイトにアクセスして、サポートを受けることもできます。

http://www.cisco.com/public/Support_root.shtml

ハードウェア保証期間

1 年間

ハードウェアに関する交換、修理、払い戻しの手順

シスコ、またはその代理店では、Return Materials Authorization (RMA) 要求を受領してから、10 営業日以内に交換部品を出荷するように商業上合理的な努力を致します。お届け先により、実際の配達所要日数は異なります。

シスコは購入代金を払い戻すことにより一切の保証責任とさせて頂く権利を留保します。

Return Materials Authorization (RMA) 番号の入手

製品を購入されたシスコの代理店にお問い合わせください。製品を直接シスコから購入された場合は、シスコの営業担当者にお問い合わせください。次の項目を記入して、参照用に保管してください。

製品の購入先	
購入先担当者の電話番号	
製品モデル番号	
製品シリアル番号	
メンテナンス契約番号	