

**【注意】** この文書はお客様の便宜のために作成された参考和訳であり、お客様とシスコシステムズ間の契約を構成するものではありません。正式な契約条件は、弊社担当者、または弊社販売パートナーにご確認ください。

## 最初にお読みください

このガイドには、ご使用の Cisco Aironet 1250 シリーズ パワー インジェクタ（これ以降パワー インジェクタ）をセットアップし、Cisco Aironet 1250 シリーズ アクセス ポイント（これ以降アクセス ポイント）に接続する方法が記載されています。



### 注意

パワー インジェクタは UL 2043 規格に対する適合性のテストを済ませていないので、吊り天井などの建物の環境空間に設置しないでください。



### 注意

パワー インジェクタは、屋外環境向けに設計されています。パワー インジェクタを傷つけないように、複数のパワー インジェクタを結合したり積み重ねたりしないでください。

# 開始の前に

アクセス ポイントとパワー インジェクタの設置に特有のその他の指示については、『Cisco Aironet 1250 Series Hardware Installation Guide』を参照してください。『Cisco Aironet 1250 Series Hardware Installation Guide』とその他の関連ドキュメントは、[cisco.com](http://cisco.com) で入手できます。ダウンロードの手順は、次のとおりです。

---

- ステップ 1** <http://www.cisco.com> にアクセスします。
- ステップ 2** **Support** をクリックします。ドロップダウン ウィンドウが表示されます。**Support** をクリックする前にドロップダウン ウィンドウが表示された場合も、手順 3 に進みます。
- ステップ 3** **Documentation** をクリックします。Technical Support and Documentation ページが表示されます。
- ステップ 4** **Wireless** をクリックします。Wireless Support Resources Documentation ページが表示されます。
- ステップ 5** Access Point セクションで、**Cisco Aironet 1250 Series** をクリックします。Cisco Aironet 1250 Series Access Points ドキュメントの一覧が表示されます。
- ステップ 6** Install and Upgrade セクションで、**Install and Upgrade Guides** をクリックします。Install and Upgrade Guides ページが表示されます。

- ステップ7 Cisco Aironet 1250 Series Access Point Hardware Installation Guide** を選択します。Cisco Aironet 1250 Series Access Point Hardware Installation Guide ページが表示されます。
- ステップ8** ガイドの pdf 版をダウンロードすると、アクセス ポイントを設定する際に参照できます。
- 

次のドキュメントも入手できます。

- Cisco IOS Software Configuration Guide for Cisco Aironet Access Points : 電力設定などの高度な設定についての詳細な説明が記載されています。
- Cisco Aironet Command Reference for Cisco Aironet Access Points and Bridges : すべての Cisco IOS コマンドについて、解説と電力設定などのシンタックスの説明が記載されています。
- Release Notes for Cisco Aironet Access Points for Cisco IOS Release 12.4(1)JA or 12.3(8)JEB (or later) : システム要件、新機能の説明、重要な注意事項、制限事項、および最新の更新内容が記載されています。パワー インジェクタに関する最新の情報は、これらのリリースノートにあります。

これらのドキュメントは、[cisco.com](http://cisco.com) から入手できます。

# 法的規制について

Federal Communications Commission (FCC; 連邦通信委員会) のクラス B デバイスの準拠については、下記のとおりです。

このマニュアルに記載された機器は無線周波エネルギーを発生し、外部に放射することがあります。シスコが示す設置方法の指示に従って取り付けられていない場合には、ラジオおよびテレビの受信との干渉の原因となることがあります。この機器は、FCC 規定のパート 15 の仕様に従ってクラス B デジタル デバイスの制限を満たしていることがテストされ、確認されています。これらの仕様は、住宅への設置の際に発生する干渉などに対する適切な保護を目的としています。ただし、特殊な設置の場合、干渉が発生しない保証はありません。

シスコの書面による許可なしに機器を改造すると、クラス A またはクラス B デジタル デバイスに対する FCC 要件に準拠しなくなる恐れがあります。その場合、機器を使用する権限が FCC 規制により制限され、自費でラジオやテレビの通信に対する干渉を修正するよう要求されることがあります。

ご使用の機器が干渉の原因になっているかどうかを調べるには、電源をオフにしてください。干渉が停止すれば、シスコの機器もしくはその周辺デバイスのいずれかが干渉の原因になっていた可能性があります。機器がラジオやテレビの受信に対して干渉の原因となっている場合には、

次の対処法から 1 つまたは複数の方法を使用して干渉を修正してみてください。

- テレビまたはラジオのアンテナを干渉がなくなるまで回します。
- 機器をテレビまたはラジオの片側または反対側へ移動します。
- 機器をテレビまたはラジオから遠ざけます。
- 機器のプラグを、テレビまたはラジオの回線とは別回線のコンセントに差し込みます。(機器とテレビやラジオが異なる回路ブレーカまたはヒューズで制御されている回線にあることを確認してください。)

この製品を Cisco Systems, Inc. の許可なく改造した場合には、FCC の認可が無効になり、この製品を操作する権限が取り消される場合があります。

# 警告

次の安全上の警告の翻訳版は、アクセスポイントと共に発送された『Safety Warnings for Cisco Aironet 1250 Series Access Points』ドキュメントに記載されています。



## 警告

---

設置手順をお読みになった上で、システムを電源に接続してください。ステートメント 1004

---



## 警告

---

### 重要な安全上の注意事項

この警告マークは、危険を示します。身体に傷害を受ける可能性があります。機器を動作させる前に、電気回路の危険性を認識し、事故を防止するための一般的な措置について把握しておいてください。警告の各国語版は、各警告の最後に記載されているステートメント番号を基に、装置に付属の「Translated Safety Warnings」を参照してください。ステートメント 1071

これらの注意事項を保管しておいてください。

---



---

**警告**

機器の設置は、地域および国の電気関連法規に準拠している必要があります。ステートメント 1074

---

# 概要

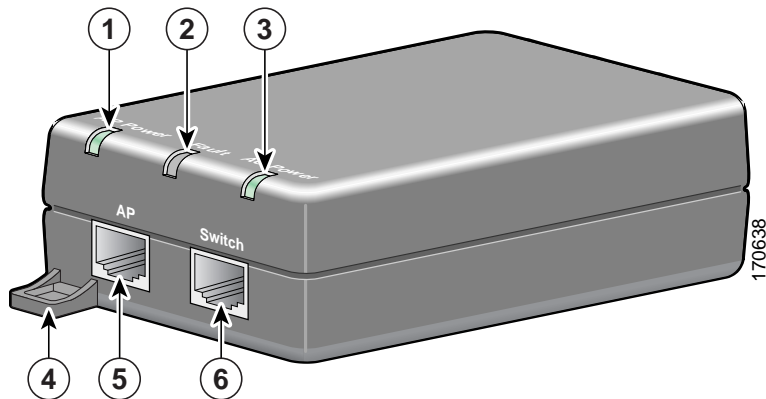
このパワー インジェクタでは、アクセス ポイントの無線 LAN 配置に対する柔軟性が向上しています。そのために、地域電力、直列電力対応のマルチポート スイッチ、およびマルチポート パワー パッチ パネルを代替電力として選択できます。

パワー インジェクタにより、外部電力によって供給される 56VDC 電力とデータ信号が結合され、両方がアクセス ポイントに送信されます。パワー インジェクタは、100m (328 フィート) の距離にわたって十分な電力を供給するカテゴリ 5 イーサネット ケーブルの未使用ペア線に最大 30W を供給します。

カテゴリ 5 イーサネット ケーブルは、パワー インジェクタを 10/100/1000 イーサネット スイッチ、ハブ、または ネットワーク に接続し、もう一方のケーブルがアクセス ポイントやブリッジのイーサネット ポートに電力とデータを伝達します。パワー インジェクタの電力供給装置は、壁のコンセントまたは電源コードに接続します。パワー インジェクタは、大部分の水平面および垂直面上に取り付けることができます。ただし、他のものの上に積み重ねないでください。

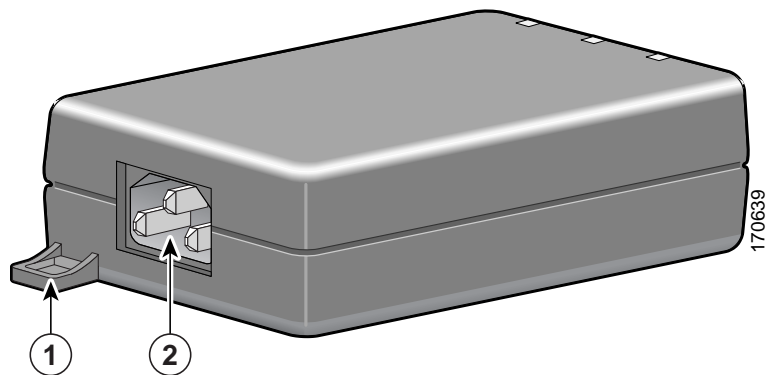


下図は、パワー インジェクタの主要な機能を示しています。



1	AP 電源 LED	4	取り付けタブ
2	障害 LED	5	アクセス ポイント (10/100/1000Base-T) への RJ-45 接続部
3	AC 電力 LED	6	スイッチ (10/100/1000Base-T) への RJ-45 接続部

下図は、パワーインジェクタの背面を示しています。



1	取り付けタブ	2	入力 AC 電源用コネクタ
---	--------	---	---------------

# パワー インジェクタの開梱

次の品目は、両モデルのパワー インジェクタに同梱されています。

- パワー インジェクタ
- AC コード
- カテゴリ 5 イーサネット ケーブル
- 本ガイド

いずれかの品目が見当たらなかつたり損傷している場合には、シスコの営業担当者または販売店にお問い合わせください。

## その他の要件

これらの製品のリリース ノートは、Cisco.com にあります。次の手順で、ページを参照してください。**Cisco.com > Locate Technical Documentation on Cisco Connection Online > Wireless > Power Injectors**



---

**(注)** Cisco Aironet 1250 Series Power Injector は、建物内の環境空間での運用には適していません。そのような環境には設置しないでください。

---



**(注)**

---

直列電源でサポートされる最大距離は、100m (328 フィート) です。この距離には、両方の電源のパワー インジェクタ モデルに供給される 2m (6.5 フィート) のイーサネット ケーブルの長さが含まれています。

---

# パワー インジェクタの設置

パワー インジェクタを設置する手順は、次のとおりです。

1. カテゴリ 5 イーサネット ケーブルのプラグを *To AP* とラベルの付いたパワー インジェクタのポートに差し込みます。
2. もう一方のイーサネット ケーブルのプラグを、アクセス ポイントのイーサネット ポートに差し込みます。
3. カテゴリ 5 イーサネット ケーブルのプラグを *To Switch* とラベルの付いたパワー インジェクタのポートに差し込みます。
4. イーサネット ケーブルのもう一方の端のプラグをご使用の 10/100/1000 イーサネット スイッチ、ハブ、またはネットワークに接続します。
5. 付属の AC コードのメス型接続部をパワー インジェクタの AC レセプタクルに接続します。
6. コードのもう一方の接続部を認定済みの AC 電源に接続します。
7. 付属のタイ ラップ取り付けキットまたはユニット背面のキーホール取り付け用穴を使用して、パワー インジェクタを垂直面または水平面に取り付け、固定します。

# パワー インジェクタの LED の確認

AP 電源LED、障害LED、およびAC 電源LEDを使用して、装置のステータスを確認できます。緑の点灯または消灯の2種類の表示があります。LEDの意味は、次のとおりです。

- AP 電源 LED: 正常なディスクバリ後に緑に点灯し、パワー インジェクタがアクセス ポイントに電力を供給していることを示します。
- 障害 LED: ディスカバリ モードまたは起動の際に障害が発生すると、赤く点灯します。
- AC 電源 LED: パワー インジェクタに AC 電力が供給され、いつでもアクセス ポイントに電力を供給できる状態になると、緑に点灯します。

# 取り付け手順

両モデルを大部分の垂直面または水平面に取り付けることができます。パワー インジェクタには、取り付けキットは付属していません。アクセス ポイントの取り付け面に使用する止め金具は、事前に準備してください。

パワー インジェクタには、2 つの 3.1mm (1/8 インチ) の突出した取り付けタブが、両端に 1 つずつあり、タブを取り付け面に固定できます。これらのタブを使用してパワー インジェクタを取り付けるには、パワー インジェクタを取り付ける面に適した種類の #5 止め金具が 2 個必要です。

パワー インジェクタを水平面または垂直面に取り付ける手順は、次のとおりです。パワー インジェクタを取り付ける面の種類に応じて、手順が変わることがあります。また、8 ページの図も参照してください。

1. パワー インジェクタを使用して、パワー インジェクタを取り付ける面上の取り付けタブの穴の位置に印を付けます。
2. 円錐の壁面取り付け用金具とネジを使用してパワー インジェクタを取り付ける手順は、次のとおりです。
  - a. 印を付けた位置に 4.76mm (3/16 インチ) の穴を開けます。
  - b. 穴に壁面取り付け金具を取り付けます。

- c. #5 止め金具を取り付けタブの穴に差し込みます。ネジを十分に締め付けて、壁面取付金具をしっかり固定します。
- d. ドライバを使用して、ネジを壁面取り付け金具に固定します。



## 適用できる標準

表示されている場合を除いて、このデバイスは次の標準に適合していません。

- IEC 60950-1
- UL 60950-1
- CAN/CSA-C22.2 No. 60950-1
- EN 60950-1
- GB 4943-95

# シスコ製品（ハードウェア）に関する 90 日間の限定保証規定

保証期間内にお客様が受けられるハードウェアの保証およびサービスに関して適用される、特別な条件があります。シスコのソフトウェアに適用される保証およびライセンス契約書を含む正式な保証書は Cisco.com から入手できます。次の手順を実行して、Cisco.com から *Cisco Information Packet*、保証書、およびライセンス契約書にアクセスし、これらをダウンロードしてください。

1. ブラウザを起動し、次の URL に進みます。

[http://www.cisco.com/univercd/cc/td/doc/es\\_inpk/cetrans.htm](http://www.cisco.com/univercd/cc/td/doc/es_inpk/cetrans.htm)

Warranties and License Agreements ページが表示されます。

2. **Cisco Information Packet** を表示するには、次の手順を実行します。
  - a. **Information Packet Number** フィールドをクリックし、部品番号 78-5235-03B0 が強調表示されていることを確認します。
  - b. 文書を表示する言語を選択します。
  - c. **Go** をクリックします。

Information Packet の Cisco Limited Warranty and Software License ページが表示されます。

- d. このページから文書をオンラインで見るとも、**PDF** アイコンをクリックして、文書を PDF (Adobe Portable Document Format) 形式でダウンロードし、印刷することもできます。



---

**(注)** PDF ファイルを表示して印刷するには、Adobe Acrobat Reader が必要です。これは、Adobe の Web サイト <http://www.adobe.com> からダウンロードできます。

---

3. お手持ちの製品について、翻訳またはローカライズされた保証情報を表示するには、次の手順を実行します。
  - a. Warranty Document Number フィールドに次の部品番号を入力します。  
78-5236-01C0
  - b. 文書を表示する言語を選択します。
  - c. **Go** をクリックします。  
Cisco warranty ページが表示されます。
  - d. このページから文書をオンラインで参照することも、**PDF** アイコンをクリックして、文書を PDF (Adobe Portable Document Format) 形式でダウンロードし、印刷することもできます。

Cisco Service and Support の Web サイトにアクセスして、サポートを受けることもできます。

[http://www.cisco.com/public/Support\\_root.shtml](http://www.cisco.com/public/Support_root.shtml)

## ハードウェア保証期間

90 日間

### ハードウェアに関する交換、修理、払い戻しの手順

シスコ、またはその代理店では、Return Materials Authorization (RMA) 要求を受領してから、10 営業日以内に交換部品を出荷するように商業上合理的な努力を致します。お届け先により、実際の配達所要日数は異なります。

シスコは購入代金を払い戻すことにより、一切の保証責任とさせて頂く権利を留保します。

### Return Materials Authorization (RMA) 番号の入手

製品を購入されたシスコの代理店にお問い合わせください。製品をシスコから直接購入された場合は、シスコの営業担当者にお問い合わせください。

次の項目を記入して、参照用に保管してください。

製品の購入先	
購入先担当者の電話番号	
製品モデル番号	
製品シリアル番号	
メンテナンス契約番号	