



はじめに

対象読者

このガイドは、Cisco Aironet 1240AG シリーズ アクセス ポイントを設置および管理するネットワークの専門家を対象としています。1240AG シリーズ アクセス ポイントは、Autonomous 設定と Lightweight 設定で使用できます。

Autonomous アクセス ポイントを使用するためにこのガイドを読む場合は、Cisco IOS ソフトウェアの使用経験があり、無線ローカル エリア ネットワークの概念と用語についてよく知っている必要があります。

Lightweight アクセス ポイントを使用するためにこのガイドを読む場合は、Cisco Wireless LAN Controller の使用経験があり、無線ローカル エリア ネットワークの概念と用語についてよく知っている必要があります。

目的

このガイドでは、Autonomous または Lightweight アクセス ポイントを取り付ける場合に必要な情報を提供します。

Autonomous アクセス ポイントで使用する Cisco IOS コマンドの詳細は、このリリースを対象とした『Cisco IOS Command Reference for Cisco Aironet Access Points and Bridges』を参照してください。Cisco IOS リリース 12.3 の標準コマンドについては、Cisco.com のホームページで Cisco IOS のマニュアルセットを参照してください。**Technical Support & Documentation** を選択し、Technical Support & Documentation ホームページで、**Cisco IOS Software > Cisco IOS Software Releases 12.3 Mainline** の順にクリックします。

Cisco Wireless LAN Controller については、Cisco.com のホームページで Cisco のマニュアルセットを参照してください。**Technical Support & Documentation** を選択し、Technical Support & Documentation ホームページで **Wireless** をクリックすると、「Wireless LAN Controllers」セクションの下にドキュメントが一覧表示されます。

マニュアルの構成

このガイドの内容は、次のとおりです。

第 1 章「概要」では、アクセス ポイントのソフトウェアとハードウェアの機能、およびネットワークにおけるアクセス ポイントの役割について説明します。

第 2 章「アクセス ポイントの取り付け」では、アクセス ポイントを机上、壁、または天上に取り付ける方法と、イーサネット ケーブル、シリアル ケーブル、および電源ケーブルを接続する方法について説明し、取り付けの概要、安全についての警告、および一般的なガイドラインを示します。

第 3 章「1240AG シリーズ Autonomous アクセス ポイントのトラブルシューティング」では、Autonomous アクセス ポイントの基本的な問題のトラブルシューティングの手順について説明します。

第 4 章「1240AG シリーズ Lightweight アクセス ポイントのトラブルシューティング」では、Lightweight アクセス ポイントの基本的な問題のトラブルシューティングの手順について説明します。

付録 A「安全についての警告」には、本書に記載されている安全上の警告を翻訳したものが収録されています。

付録 B「適合宣言および規制情報」では、アクセス ポイントの適合宣言と規制情報について説明します。

付録 C「アクセス ポイントの仕様」には、アクセス ポイントの技術仕様を示してあります。

付録 D「チャンネルと最大電力レベル」では、各規制区域でサポートされる Autonomous アクセス ポイントの無線チャンネルおよび最大電力レベルについて説明します。

付録 E「コンソール ケーブルのピン割り当て」では、アクセス ポイントのシリアル コンソール ポートに接続するシリアル コンソール ケーブルのピン割り当てについて説明します。

付録 F「展開前の Lightweight アクセス ポイントのプライミング」では、コントローラ情報でアクセス ポイントをプライミングする手順について説明します。

付録 G「Lightweight アクセス ポイントのための DHCP オプション 43 の設定」では、Lightweight アクセス ポイント用に DHCP オプション 43 を設定する手順について説明します。

表記規則

このガイドでは、次の表記規則に従って手順および情報を記載します。

コマンドの説明には次の表記規則を使用します。

- コマンドおよびキーワードは太字で示しています。
- ユーザが値を指定する引数はイタリック体で示しています。
- 角カッコ ([]) は省略可能な要素を示しています。
- 中カッコ ({ }) で選択肢をグループ化し、縦棒 (|) で代替要素を区切っています。
- 中カッコと縦棒を角カッコで括弧してある場合は ([{ | }])、省略可能な要素のうち必ず 1 つは選択する必要があることを示しています。

対話操作に関する例では、次の表記規則を使用します。

- 端末セッションやシステムで表示される文字は screen フォントで示しています。
- ユーザが入力する情報は、太字の screen フォントで示しています。
- パスワードやタブなどのように出力されない文字はかぎカッコ (<>) で囲んで示しています。

注、注意、およびヒントには、次の表記規則と記号を使用します。



ヒント

問題の解決に役に立つ情報です。ヒントは、トラブルシューティングの方法や実行すべきアクションを示すものではなくても、役に立つ情報を提供している場合があります。



(注)

「注釈」です。役立つ情報や、このマニュアル以外の参照資料などを紹介しています。



注意

読者に気を付けていただきたいことを示します。ここに記された注意に従わない場合、ユーザの行為によって機器の損傷やデータの消失が生じる恐れがあります。



警告

「危険」の意味です。人身事故を予防するための注意事項が記述されています。機器を動作させる前に、電気回路の危険性を認識し、事故を防止するための一般的な措置について把握しておいてください。(このガイドに記載されている警告文の翻訳を参照する方法は、付録「安全についての警告」を参照してください)。

関連資料

Autonomous アクセス ポイントに関する情報は、次の文書に記載されています。

- 『Release Notes for Cisco Aironet Access Points』
- 『Cisco IOS Command Reference for Cisco Aironet Access Points and Bridges』
- 『Cisco IOS Software Configuration Guide for Cisco Aironet Access Points』

Lightweight アクセス ポイントおよびコントローラに関する情報は、次の文書に記載されています。

- 『Release Notes for Cisco Wireless LAN Controllers and Lightweight Access Points』
- 『Cisco IOS Software Configuration Guide for Cisco Aironet Access Points』

次のリンクをクリックすると、Cisco Wireless Documentation のホームページにアクセスできます。

http://www.cisco.com/en/US/products/hw/wireless/tsd_products_support_category_home.html

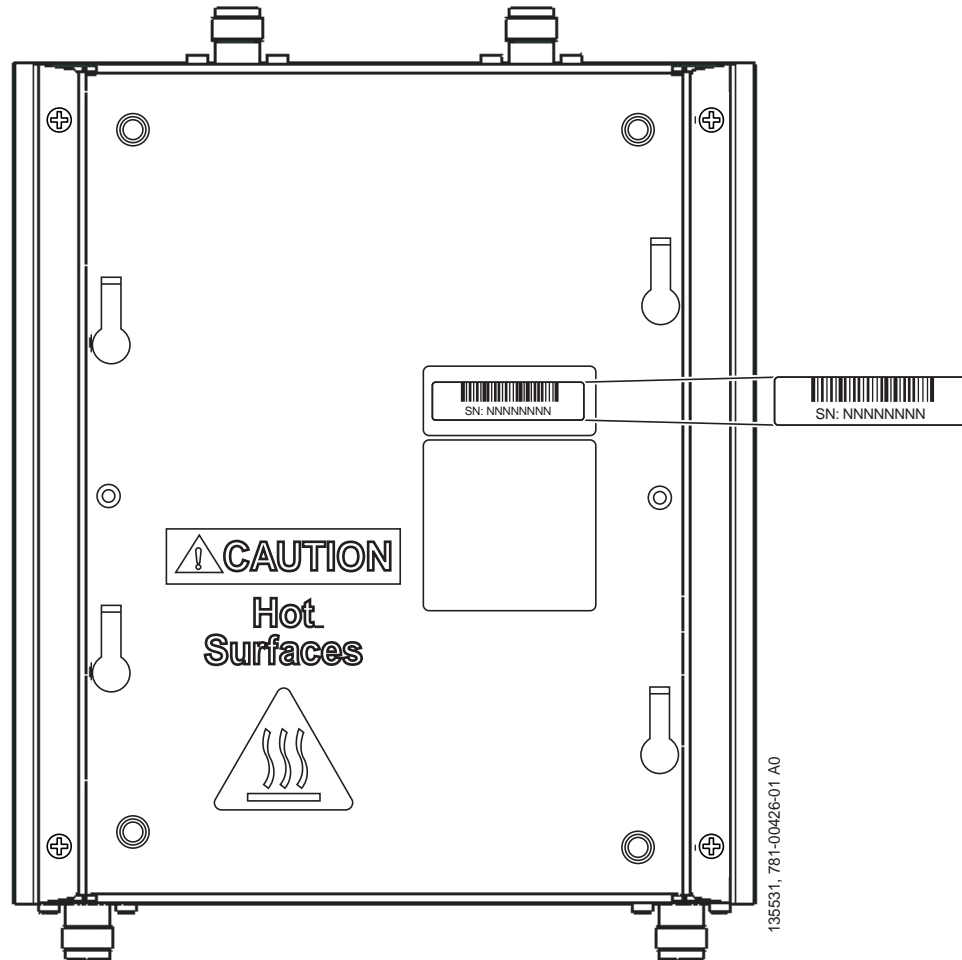
1240AG シリーズ アクセス ポイントのドキュメントを参照するには、OWireless LAN AccessO の下の **Cisco Aironet 1240AG Series** をクリックします。

Cisco Wireless LAN Controller のドキュメントを参照するには、OWireless LAN ControllersO の下の **Cisco 4400 Series Wireless LAN Controllers** または **Cisco 2000 Series Wireless LAN Controllers** をクリックします。

製品のシリアル番号の確認

アクセスポイントのシリアル番号は、底面に記載されています（図1を参照）。

図1 シリアル番号のラベルの場所



アクセスポイントのシリアル番号ラベルには、次の情報が記載されています。

- モデル番号（例：AIR-API242AG-A-k9 または AIR-LAPI242AG-A-k9）
- シリアル番号（例：VDF0636XXXX（11桁の英数字））
- MACアドレス（例：00abc65094f3（12桁の16進数））
- 製造場所（例：Made in Singapore）

Cisco Technical Assistance Center にサポートを依頼される際には、製品シリアル番号が必要となります。

技術情報の入手方法、サポートの依頼方法、セキュリティ ガイドライン

技術情報の入手方法、サポートの依頼方法、セキュリティ ガイドライン、推奨エイリアス、および一般的なシスコ資料については、月刊『Whats New in Cisco Product Documentation』をご覧ください。最新版のシスコ技術マニュアルの一覧については、次の URL からアクセスできます。

<http://www.cisco.com/en/US/docs/general/whatsnew/whatsnew.html>