



帯域幅制御

ここでは、ローカルゾーン内のコールとほかのゾーンへのコールに使用する帯域幅の制御方法について説明します（[設定（Configuration）]>[ローカルゾーン（Local Zone）]と[設定（Configuration）]>[帯域幅（Bandwidth）]）。

- [帯域幅制御について（1 ページ）](#)
- [帯域幅制御の設定（2 ページ）](#)
- [サブゾーンについて（4 ページ）](#)
- [リンクとパイプ（13 ページ）](#)
- [帯域幅制御の例（17 ページ）](#)

帯域幅制御について

Expressway では、ネットワーク上のエンドポイントが使用する帯域幅の量を制御できます。それには、エンドポイントをサブゾーンにグループ化し、[リンクの設定](#)と[パイプの設定](#)を使用し、次で使用できる帯域幅の制限を適用します。

- 各サブゾーン内
- サブゾーンと別のサブゾーン間
- サブゾーンとゾーン間

帯域幅の制限は、コール単位や総同時使用量ベースで設定できます。この柔軟性によって、ネットワーク内の個々のコンポーネントの帯域幅制御を適切に設定することができます。

リンクが正しく設定されていないと、コールは失敗します。コールが成功するかどうか、およびどのような帯域幅がそのコールに割り当てられるかについては、コマンドの **xCommand CheckBandwidth** を使用して確認できます。

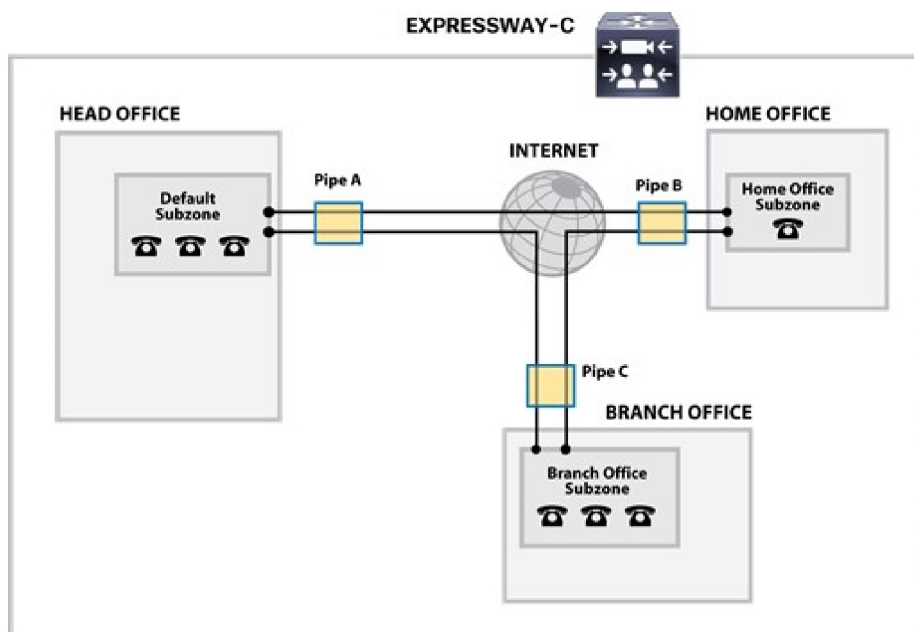
クラスタ内のピア間での帯域幅の管理方法に関する特定の情報については、「[ピア間での帯域幅の共有](#)」を参照してください。

ネットワークの配置例

次の図に、通常のネットワークの配置例を示します。

- 高帯域幅コールが許可される場合の企業とインターネット間のブロードバンド LAN
- インターネットへの帯域幅が制限されたパイプ（パイプ A）
- それぞれが独自のインターネット接続と制限付きのパイプを持つ2つのサテライトオフィスである支社とホーム。

この例では、エンドポイントの各プールには異なるサブゾーンが割り当てられています。そのため、各サブゾーン内およびサブゾーン間で使用される帯域幅には、インターネット接続を介して使用可能な帯域幅の量に基づいて適切な制限を適用することができます。



帯域幅制御の設定

[帯域幅の設定 (Bandwidth configuration)] ページ ([設定 (Configuration)] > [帯域幅 (Bandwidth)] > [設定 (Configuration)]) を使用して、帯域幅の指定がないコールを受信した場合と、現在使用可能な帯域幅以上を要求するコールを受信した場合の Expressway の動作を指定します。

設定可能なオプションは次のとおりです。

フィールド	説明	使用方法のヒント
デフォルトの コール帯域幅 (kbps) (Default call bandwidth (kbps))	帯域幅の値がコールを発信したシステムによって指定されていないコールに使用する帯域幅。 また、H.323 インターワーキングコールに SIP で使用する最小帯域幅も定義します。 この値は空にできません。デフォルト値は384 kbps です。	通常、コールが発信されると、エンドポイントはそのコールが使用する帯域幅の量を要求に組み込みます。
コール モード 単位のダウン スピード (Downspeed per call mode)	サブゾーンまたはパイプでの コール単位 の帯域幅の制限が要求されたレートでコールを発信するために使用できる帯域幅が不足していることが示された場合にどのように動作するかを決定します。 [オン (On)] : コールはダウンスピードされます。 [オフ (Off)] : コールは発信されません。	
Downspeed トータル モード (Downspeed total mode)	サブゾーンまたはパイプでの 総帯域幅 の制限が要求されたレートでコールを発信するために使用できる帯域幅が不足していることが示された場合にどのように動作するかを決定します。 [オン (On)] : コールはダウンスピードされます。 [オフ (Off)] : コールは発信されません。	

ダウンスピード機能について

帯域幅制御を使用している場合、要求されたレートでコールを発信するために使用できる帯域幅が不足している場合があります。デフォルトでは（および一部の帯域幅がまだ使用できることを想定すると）、Expressway は帯域幅を縮小してコールの接続を試行します。これを**ダウンスピード**と呼びます。

ダウンスピードは、次のシナリオのいずれか、または両方に適用できるように設定できます。

- コールが要求する帯域幅がサブゾーンまたはパイプのコール単位の最低限度を超過している。
- 要求された帯域幅でコールを発信すると、そのサブゾーンまたはパイプの総帯域幅の制限を超過する。

ダウンスピードはオフにできます。オフにすると、元々要求されたレートでコールを発信するには帯域幅が不足している場合、コールはまったく発信されません。ネットワークのキャパシ

ティに近づいている場合に、要求よりも遅い速度で接続するよりも、コールの接続を全面的に失敗させるためにこれを使用することができます。このような場合、エンドポイントユーザは検索を開始したシステムに応じて、次のメッセージのいずれかを受け取ります。

- 「コール キャパシティを超過している」
- 「ゲートキーパーにリソースが使用できない」

サブゾーンについて

ローカルゾーンはサブゾーンから構成されています。サブゾーンを使用してネットワークのさまざまな部分で使用される帯域幅を制御し、Expressway の登録、認証、およびメディア暗号化のポリシーを制御します。

エンドポイントが Expressway に登録されると、エンドポイントの IP アドレス範囲またはエアリアスパターンマッチに基づき、[サブゾーンメンバシップルール](#)の設定によって決定された適切なサブゾーンに割り当てられます。

サブゾーンは、[サブゾーンの設定](#) ページ ([設定 (Configuration)] > [ローカルゾーン (Local Zone)] > [サブゾーン (Subzones)]) で作成し、設定できます。

Expressway は、次の削除できない特別なサブゾーンを自動的に作成します。

- デフォルトサブゾーン
- トラバーサルサブゾーン
- クラスタサブゾーン (Expressway がクラスタ内にある場合のみ適用されます)

サブゾーン間のデフォルトリンク

Expressway は、デフォルトサブゾーンとトラバーサルサブゾーン (およびデフォルトゾーン) が作成され、それらの間にリンクが設定されて出荷されます。Expressway をクラスタに追加した場合、クラスタサブゾーンへのデフォルトのリンクも自動的に確立されます。これらの[デフォルトリンク](#)は、ネットワークの制限のモデル化が必要な場合に、削除したり、修正したりできます。

トラバーサルサブゾーンについて

トラバーサルサブゾーンは概念的なサブゾーンです。トラバーサルサブゾーンにはエンドポイントを登録できません。このゾーンはトラバーサルコールが使用する帯域幅を制御する目的のみに使用します。

「[トラバーサルサブゾーン \(Traversal Subzone\)](#)」 ページ ([設定 (Configuration)] > [ローカルゾーン (Local Zone)] > [トラバーサルサブゾーン (Traversal Subzone)]) では、トラバーサルサブゾーンで処理するコールに帯域幅の制限を適用したり、トラバーサルコールのメディアに使用するポートの範囲を設定したりできます。

帯域幅の制限の設定

すべてのトラバーサル コールがトラバーサル サブゾーンを通過します。そのため、トラバーサルサブゾーンに帯域幅の制限を適用することで、常時 Expressway によって実行されるメディアの処理量を制御できます。これらの制限は、同時総使用量ベースとコール単位ベースで適用できます。

詳細については、[サブゾーンへの帯域幅の制限の適用](#)を参照してください。

トラバーサル サブゾーン ポートの設定

[設定 (Configuration)] > [ローカルゾーン (Local Zone)] > [トラバーサルサブゾーン (Traversal Subzone)] で、トラバーサルコール内のメディアに使用するポートの範囲を設定できます。

使用可能な範囲

1024 ~ 65533 の範囲内であればメディア ポートの範囲をどこにでも定義できます[トラバーサルメディアポートの開始 (Traversal media port start)]は偶数、[トラバーサルメディアポートの終了 (Traversal media port end)]は奇数にする必要があります。これは、ポートはペアで割り当てられており、各ペアに最初に割り当てられるポートが偶数であるためです。

範囲の広さ

単一のトラバーサルコールには最大48のポートが必要です。そうすることで、小規模/中規模システムでは最大75の同時発生トラバーサルコール (M5 ベース)、中規模システムで100、大規模システムで最大500の同時発生コールを処理できます。デフォルトの範囲は $48 * 500 = 24000$ ポートになります。

範囲を縮小する場合は、ライセンス供与済みのリッチメディアセッション数ごとに公称48のポートを満たすには範囲が十分でない場合は、Expresswayのアラームが発生することに注意してください。新しいライセンスを追加した場合は、再度範囲の拡大が必要になる場合があります。

各コールに48のポートが必要な理由

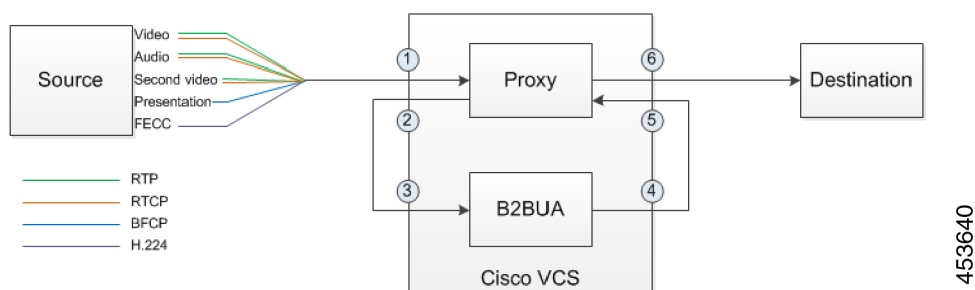
コール単位の最大割り当て済みポートの公称数は、割り当てごとのポートの最大数 x 割り当てインスタンスの最大数として計算します。これにより $8 * 6 = 48$ となり、これらの数は次のように導くことができます。

各コールには最大で5つのタイプ (ビデオ (RTP/RTCP)、音声 (RTP/RTCP)、セカンド/デュオビデオ (RTP/RTCP)、プレゼンテーション (BFCP)、相手側のカメラ制御 (H.224)) のメディアがあります。これらすべてのメディアタイプがコールに含まれている場合、コールには8つのポート、つまり、3つの RTP/RTCP ペアのポート、BFCP 用に1つのポート、H.224 用に1つのポートが必要です。

各コールには少なくとも2つのレッグ (Expressway へのインバウンドと Expressway からのアウトバウンド) があり、2つのポート割り当てのインスタンスが必要です。コールが B2BUA を介してルーティングされる場合は、さらに4つの割り当てのインスタンスが必要になります。この場合、ポートは次のポイントで割り当てられます。

1. 送信元からローカルプロキシへのインバウンド
2. ローカルプロキシからローカル B2BUA へのアウトバウンド
3. ローカルプロキシからローカル B2BUA へのインバウンド
4. ローカル B2BUA からローカルプロキシへのアウトバウンド
5. ローカル B2BUA からローカルプロキシへのインバウンド
6. ローカルプロキシから宛先へのアウトバウンド

図 1: メディアトラバーサルコールの最大ポート割り当て



実際には、同時発生トラバーサルコールの最大数に到達せず、すべてのコールを B2BUA を通じてルーティングせず、すべてのコールに可能なタイプのすべてのメディアを含めることはないと考えられます。ただし、この極端なケースに対応するデフォルトの範囲を定義して、総ポート要件が指定したポート範囲を超える可能性がある場合に Expressway はアラームを生成します。

デフォルトの範囲

デフォルトのメディアトラバーサルポートの範囲は 36000 ~ 59999 です。Expressway-C では **[設定 (Configuration)] > [ローカルゾーン (Local Zones)] > [トラバーサルサブゾーン (Traversal Subzone)]** で設定できます。大規模 Expressway システムでは、その範囲の最初の 12 ポート (デフォルトでは、36000 ~ 36011) は多重化トラフィック用に常に予約されています。Expressway-E はそれらのポートでリッスンします。大規模システムでは逆多重化リスニングポートの範囲を明示的に設定することはできません。常にメディアポート範囲内の最初の 6 ペアが使用されます。小規模/中規模のシステムでは、Expressway-E で多重化 RTP/RTCP トラフィックをリッスンする 2 つのポートを明示的に指定できます (**[設定 (Configuration)] > [トラバーサル (Traversal)] > [ポート (Ports)]**)。特定のペアのポートを設定しない場合 (**[設定された逆多重化ポートを使用する (Use configured demultiplexing ports)]** が **[いいえ (No)]**)、Expressway-E はメディアトラバーサルポート範囲内のポートの最初のペアでリッスンします (デフォルトでは 36000 と 36001)。



(注) **[設定済みの逆多重化ポートを使用 (Use configured demultiplexing ports)]** 設定を変更するには、システムを再起動して変更を有効にする必要があります。

デフォルトサブゾーンの設定

「デフォルトサブゾーン (Default Subzone)」ページ ([設定 (Configuration)] > [ローカルゾーン (Local Zone)] > [デフォルトサブゾーン (Default Subzone)]) を使用して、デフォルトサブゾーン内のエンドポイントを含むコールに帯域幅の制限を適用したり、デフォルトサブゾーンの登録、認証、およびメディア暗号化のポリシーを指定したりできます。

エンドポイントを Expressway に登録すると、その IP アドレスとエイリアスがサブゾーンのメンバーシップと照合して確認されて、適切なサブゾーンに割り当てられます。サブゾーンを作成していない場合、あるいはエンドポイントの IP アドレスまたはエイリアスがサブゾーンのメンバーシップルールに一致しない場合は、デフォルトサブゾーンに割り当てられます（これは、デフォルトサブゾーンの登録ポリシーと認証ポリシーによります）。

すべてのエンドポイント間で帯域幅を均等に使用できる場合のみ、（手動で作成された他のサブゾーンがない）デフォルトサブゾーン自体を使用してください。



(注) ローカルゾーンに異なる帯域幅の制限を持つ複数の異なるネットワークが含まれている場合は、ネットワークの異なる部分ごとに個別にサブゾーンを設定する必要があります。

デフォルトサブゾーンの設定オプション

デフォルトサブゾーンは他のサブゾーンの設定と同様に設定できます。

サブゾーンの設定

「サブゾーン (Subzones)」ページ ([設定 (Configuration)] > [ローカルゾーン (Local Zones)] > [サブゾーン (Subzones)]) には、Expressway に設定したすべてのサブゾーンのリストが表示されます。このページでは、サブゾーンを作成、編集、削除できます。各サブゾーンについては、設定されているメンバーシップルールの数、現在登録されているデバイスの数、および現在使用中のコールの数と帯域幅が表示されます。最大 1000 のサブゾーンを設定できます。

サブゾーンを設定した後、サブゾーンメンバーシップルールの設定をセットアップして、デフォルトサブゾーンの設定にデフォルトで設定されるのではなく、Expressway への設定時にエンドポイントデバイスを割り当てるサブゾーンを制御します。

設定可能なオプションは次のとおりです。

フィールド/セクション	説明
登録ポリシー (Registration policy)	<p>エンドポイントを Expressway に登録すると、その IP アドレスとエイリアスがサブゾーンのメンバーシップと照合して確認されて、適切なサブゾーンに割り当てられます。サブゾーンを作成していない、あるいはエンドポイントの IP アドレスまたはエイリアスがメンバーシップルールのいずれにも一致しない場合は、デフォルトサブゾーンに割り当てられます。</p> <p>エンドポイントを Expressway に登録可能かどうかを制御するために 登録制限ポリシー を使用するほかに、サブゾーンメンバーシップルールを使用して割り当てられた登録を受け入れるかどうかについて、サブゾーンの 登録ポリシー も設定する必要があります。</p> <p>これにより、登録ポリシーを設定するときの柔軟性が高まります。たとえば、次のことを実行できます。</p> <ul style="list-style-type: none"> • IP アドレスのサブネットに基づく登録の拒否。これを行うには、IP アドレスのサブネット範囲に基づいて関連するメンバーシップでサブゾーンを作成してから、登録を拒否するようにそのサブゾーンを設定します。 • 登録を拒否するようにデフォルトサブゾーンを設定する。これにより、サブゾーンメンバーシップルールのいずれにも一致しないためにデフォルトサブゾーンに分類される登録要求が拒否されます。 <p>(注) 登録要求は、サブゾーンメンバーシップとサブゾーン登録ポリシーのルールが適用される前に、登録制限ポリシールールを満たす必要があります。</p>
認証ポリシー (Authentication policy)	<p>[認証ポリシー (Authentication policy)] の設定は、デフォルトサブゾーンへの着信メッセージを Expressway がどのように処理するかを制御します。詳細については、「認証ポリシー」を参照してください。</p>
メディア暗号化モード (Media encryption mode)	<p>[メディア暗号化モード (Media encryption mode)] の設定では、サブゾーンを通過する SIP コール用のメディア暗号化機能を設定します。詳細については、メディア暗号化ポリシーの設定を参照してください。</p> <p>(注) H.323 が有効になっていて、サブゾーンのメディア暗号化モードが [強制暗号化 (Force encrypted)] または [強制暗号化解除 (Force unencrypted)] の場合、このサブゾーンを通過する H.323 コールおよび SIP から H.323 のインターワーキングコールはこのモードを無視します。</p>

フィールド/セクション	説明
メディアに対するICEサポート (ICE support for media)	ICEメッセージをこのサブゾーンのデバイスがサポートするかどうかを制御します。
帯域幅制御 (Bandwidth controls)	<p>サブゾーンを設定するときに帯域幅の制限を次のように適用できます。</p> <ul style="list-style-type: none"> サブゾーン内の2つのエンドポイント間の個々のコール。 サブゾーン内のエンドポイントとそのサブゾーン外の別のエンドポイント間の個々のコール。 サブゾーン内のエンドポイントで送受信するコールの総数。 <p>帯域幅の制限の設定方法と管理方法については、サブゾーンへの帯域幅の制限の適用を参照してください。</p>

サブゾーンメンバーシップルールの設定

「サブゾーンメンバーシップルール (Subzone membership rules)」ページ ([設定 (Configuration)] > [ローカルゾーン (Local Zone)] > [サブゾーンメンバーシップルール (Subzone membership rules)]) を使用して、Expressway に登録するときにエンドポイントに割り当てるサブゾーンをデバイスのアドレスに基づいて決定するルールを設定します。[サブゾーンの設定 \(7 ページ\)](#)。

このページには、Expressway に設定されているすべてのサブゾーンメンバーシップルールのリストが表示されるため、ルールを作成、編集、削除、有効化、および無効化することができます。ルールのプロパティは次のとおりです。

- ルールの名称と説明
- プライオリティ
- サブネットまたはエイリアスのパターンマッチング設定
- このルールを満たすアドレスを持つエンドゾーンに割り当てられるサブゾーン



(注) エンドポイントの IP アドレスまたは登録エイリアスがメンバーシップルールのいずれにも一致しない場合は、[デフォルトサブゾーンの設定](#)に割り当てられます。

最大 3000 のサブゾーンメンバーシップルールを設定できます。

設定可能なオプションは次のとおりです。

フィールド	説明	使用方法のヒント
ルール名	メンバーシップルールの記述名。	
Description	ルールの任意の自由形式の説明	リストのルールの上にマウスポインタを置いた場合に説明がツールチップとして表示されます。
優先度 (Priority)	エンドポイントのアドレスが複数のルールを満たす場合に、ルールを適用する順序（および、そのために、エンドポイントを割り当てるサブゾーン）。	最も高いプライオリティ（1、2、3の順）を持つルールが最初に適用されます。複数のサブネットルールが同じプライオリティの場合、最も大きなプレフィックス長を持つルールが最初に適用されます。エイリアスパターンマッチルールで同じプライオリティのものは、設定順に検索されます。
タイプ (Type)	デバイスのアドレスの確認方法を決定します。 [サブネット (Subnet)] : IP アドレスが設定した IP アドレス サブネットに含まれる場合は、デバイスを割り当てます。 [エイリアスパターンマッチ (Alias pattern match)] : エイリアスが設定したパターンと一致する場合は、デバイスを割り当てます。	たとえば、ダイナミック IP アドレスの在宅ワーカーにとってパターンマッチングは便利です。継続的にサブネットを更新して割り当てられているものと一致させるのではなく、在宅ワーカーのエイリアスと一致させることができます。
サブネットアドレス (Subnet address) と プレフィックス長 (Prefix length)	これら2つのフィールドで、このサブゾーンに属する IP アドレスの範囲を決定します。 [アドレス範囲 (Address range)] フィールドには、[サブネットアドレス (Subnet address)] と [プレフィックス長 (Prefix length)] の組み合わせに基づいてこのサブゾーンに割り当てる IP アドレスの範囲が表示されます。	[タイプ (Type)] が [サブネット (Subnet)] の場合にのみ適用されます。

フィールド	説明	使用方法のヒント
パターンタイプ (Pattern type)	<p>適用するルールで、パターン文字列をどのようにエイリアスと照合するか。次のオプションがあります。</p> <p>[完全一致 (Exact)]: 文字列全体がエイリアスと1文字も違うことなく完全に一致する必要があります。</p> <p>[プレフィックス (Prefix)]: 文字列がエイリアスの先頭に表示される必要があります。</p> <p>Suffix: 文字列がエイリアスの末尾に表示される必要があります。</p> <p>[正規表現 (Regex)]: 文字列を正規表現として処理します。</p>	[タイプ (Type)]が[エイリアスパターンマッチ (Alias pattern match)]の場合にのみ適用されます。
パターン文字列 (Pattern string)	エイリアスと比較するパターン。	[タイプ (Type)]が[エイリアスパターンマッチ (Alias pattern match)]の場合にのみ適用されます。
ターゲットサブゾーン (Target subzone)	アドレスがこのルールを満たす場合にエンドポイントを割り当てるサブゾーン。	
状態 (State)	ルールが有効になっているかどうかを示します。	この設定を使用して設定変更をテストしたり、特定のルールを一時的に無効にします。ルールリストには無効にしたルールが表示されますが、無視されます。

サブゾーンへの帯域幅の制限の適用

帯域幅の制限は、デフォルトサブゾーン、トラバーサルサブゾーン、および手動で設定されたすべてのサブゾーンに適用できます。適用する制限はサブゾーンのタイプに応じて、次のように異なります。

制限事項	説明	適用対象
合計 (Total)	サブゾーン内のすべてのエンドポイントが常に使用する総同時帯域幅を制限します。トラバーサルサブゾーンの場合、これはすべての同時発生トラバーサルコールに使用できる最大帯域幅になります。	デフォルト サブゾーン トラバーサル サブゾーン 手動で設定されたサブゾーン
完全に内部の コール (Calls entirely within...)	サブゾーン内の2つのエンドポイント間の個々のコールの帯域幅を制限します。	デフォルト サブゾーン 手動で設定されたサブゾーン
送受信コール (Calls into or out of...)	サブゾーン内のエンドポイントと別のサブゾーンまたはゾーン内のエンドポイント間の個々のコールの帯域幅を制限します。	デフォルト サブゾーン 手動で設定されたサブゾーン
処理対象の コール (Calls handled by...)	個々のトラバーサルコールに使用できる最大帯域幅。	トラバーサル サブゾーン

上記のすべての制限に対して、[帯域幅の制限 (Bandwidth restriction)] の設定には次の影響があります。

- [帯域幅なし (No bandwidth)] : 帯域幅を割り当てず、そのためにコールは発信されません。
- [制限付き (Limited)] : 制限が適用されます。対応する帯域幅 (kbps) フィールドに値を入力する必要があります。
- [無制限 (Unlimited)] : 使用される帯域幅の量に制限は適用されません。

1つの特定のサブゾーンと**そのほかすべてのサブゾーン**またはゾーン間で使用できる帯域幅を設定する場合は、サブゾーンの帯域幅の制限を使用します。

1つの特定のサブゾーンと**別の特定のサブゾーン**またはゾーン間で使用できる帯域幅を設定する場合は、パイプを使用します。

帯域幅の設定で複数のタイプの帯域幅の制限がコールに適用されている場合 (たとえば、サブゾーンの帯域幅の制限とパイプの制限がある場合)、そのコールには常に最も低い制限値が適用されます。

帯域幅のさまざまな制限の管理方法

同じリンクにさまざまな帯域幅の制限が適用されている場合、コールのルーティングや帯域幅の制限を考慮すると、常に最も低い制限値が使用されます。

たとえば、サブゾーンAのコール単位の相互帯域幅は128であるとします。これは、サブゾーンAと他のサブゾーンまたはゾーン間のコールは128 kbpsに制限されることを意味します。

ただし、サブゾーンAにはそのゾーンとサブゾーンBとの間に設定されたリンクがあります。このリンクは制限が512kbpsのパイプを使用しています。この場合、パイプのキャパシティのほうが大きくても、低いほうの制限値の128kbpsがこの2つの間のコールに適用されます。

この逆の場合で、サブゾーンAのコール単位の相互帯域幅制限が512kbpsで、サブゾーンBへのリンクに128kbpsのパイプがある場合、この2つのサブゾーン間のコールも128kbpsに制限されます。

トラバーサルコールの帯域幅消費

同じサブゾーン内の2つのエンドポイント間の非トラバーサルコールは、そのサブゾーンからそのコールの帯域幅の量を消費します。

同じサブゾーン内の2つのエンドポイント間のトラバーサルコールは、すべてのトラバーサルコールと同様に、トラバーサルサブゾーンを通過する必要があります。これは、このようなコールは発信元のサブゾーンの同時割り当ての合計、つまり、サブゾーンからトラバーサルサブゾーンへのコールで1回と、トラバーサルサブゾーンから発信元のサブゾーンへのコールにもう1回で、コールの帯域幅の2倍に等しくなる帯域幅の量を消費します。さらに、このコールはトラバーサルサブゾーンを通過するため、コールと等しい量の帯域幅をトラバーサルサブゾーンから消費します。

リンクとパイプ

リンクの設定

リンクはローカルサブゾーンを他のサブゾーンやゾーンと接続します。コールを発信するには、関与するエンドポイントがそれらの間にリンクのあるサブゾーンまたはゾーンにそれぞれ存在している必要があります。リンクは直接である必要はありません。2つのエンドポイントが1つ以上の中間サブゾーンを介してリンクされている場合もあります。

リンクを使用して、ネット上へのコールのルーティング方法や、どのゾーンおよびサブゾーンが関与するか、および使用可能な帯域幅の量を計算します。複数のルートが考えられる場合、Expresswayはもっとのリンクの少ないルートを使用して、帯域幅計算を実行します。

「リンク (Links)」ページ ([設定 (Configuration)] > [帯域幅 (Bandwidth)] > [リンク (Links)]) に既存のすべてのリンクのリストが表示されます。このページでは、リンクを作成、編集、削除できます。

次の情報が表示されます。

フィールド	説明
名前 (Name)	各リンクの名前。自動的に作成されたリンクは、リンクが間にあるノードに基づいて名前が付けられます。

フィールド	説明
ノード 1 (Node 1) と ノード 2 (Node 2)	トラバーサル サブゾーンとリンクが間にあるゾーン。 2つのサブゾーン、またはリンクが間にある1つのサブゾーンと1つのゾーン。
パイプ 1 (Pipe 1) と パイプ 2 (Pipe 2)	帯域幅の制限をリンクに適用するために使用したパイプ。詳細については、 リンクへのパイプの適用 を参照してください。 (注) パイプを適用するには、 パイプの設定 ページを使用して、最初にパイプを作成する必要があります。
コール (Calls)	現在リンクを通過しているコールの総数を表示します。
使用済み帯域幅 (Bandwidth used)	リンクを通過しているすべてのコールによって現在消費されている帯域幅の総量を表示します。

最大 3000 のリンクを設定できます。一部のリンクはサブゾーンまたはゾーンが作成されたときに自動的に作成されます。

デフォルトリンク

サブゾーンにリンクが設定されていない場合、そのサブゾーン内のエンドポイントは同じサブゾーン内の他のエンドポイントにのみコールできます。そのため、Expresswayは一連のリンクを事前に設定して出荷されており、また、新しいサブゾーンを作成するたびに新しいリンクが自動的に作成されます。

事前設定されているリンク

Expressway はデフォルト サブゾーン、トラバーサル サブゾーン、およびデフォルト ゾーンがすでに作成された状態で出荷され、それらの間にデフォルトのリンクの *DefaultSZtoTraversalSZ*、*DefaultSZtoDefaultZ*、および *TraversalSZtoDefaultZ* も設定されています。Expressway がクラスタ内にある場合は、デフォルト サブゾーンとクラスタ サブゾーンの間に追加のリンクである *DefaultSZtoClusterSZ* も確立されています。

これらのデフォルトリンクは、設定済みのリンクを手動で編集するのと同じように編集できます。これらのリンクのいずれかが削除されていた場合は、次のいずれかで再度作成できます。

- Web インターフェイスを使用して手動で作成
- CLI コマンドを使用して自動的に作成 **xCommand DefaultLinksAdd**

自動的に作成されたリンク

新しいサブゾーン、またはゾーンが作成されるたびに、リンクは次のように自動的に作成されます。

新しいゾーン/サブゾーンのタイプ	デフォルト リンクの作成先
サブゾーン	デフォルト サブゾーンとトラバーサル サブゾーン
ネイバー ゾーン	デフォルト サブゾーンとトラバーサル サブゾーン
DNS ゾーン	デフォルト サブゾーンとトラバーサル サブゾーン
ENUM ゾーン	デフォルト サブゾーンとトラバーサル サブゾーン
トラバーサル クライアント ゾーン	トラバーサル サブゾーン
トラバーサル サーバ ゾーン	トラバーサル サブゾーン

事前に設定されたデフォルトのリンクとともに、これらのリンクによって、デフォルトでは新しいサブゾーンまたはゾーンには他のすべてのサブゾーンやゾーンとの接続が保証されます。これらのデフォルト リンクはいずれも、名前を変更したり、削除したり、修正したりできます。



- (注) リンクが正しく設定されていないと、コールは失敗します。コールが成功するかどうか、およびどのような帯域幅がそのコールに割り当てられるかについては、CLI コマンドの **xCommand CheckBandwidth** を使用して確認できます。

パイプの設定

パイプを使用して、特定のサブゾーンとゾーン間のコールで使用する帯域幅の量を制御します。常に使用される総同時帯域幅や、個々のコールに使用される帯域幅に制限を適用できます。

これらの制限を適用するには、まずパイプを作成してから、必要な帯域幅の制限を使用して設定します。次に、リンクを設定するときに、1 つ以上のリンクにパイプを割り当てます。リンクを使用したコールには、それらに適用されたパイプの帯域幅の制限が適用されます。詳細については、[リンクへのパイプの適用](#)を参照してください。

「パイプ (Pipes)」 ページ ([設定 (Configuration)] > [帯域幅 (Bandwidth)] > [パイプ (Pipes)]) には、Expressway に設定したすべてのパイプのリストが表示されます。このページでは、パイプを作成、編集、削除できます。

次の情報が表示されます。

フィールド	説明
名前 (Name)	パイプの名前。

フィールド	説明
総帯域幅 (Total bandwidth)	このパイプが適用されるすべてのリンク上のすべてのコールによって常に使用される総帯域幅の上限値。
コール単位の帯域幅 (Per call bandwidth)	このパイプが適用されるリンクでの1回のコールの最大帯域幅。
コール (Calls)	パイプが適用されるすべてのリンクを現在通過しているコールの総数を表示します。
使用済み帯域幅 (Bandwidth used)	パイプが適用されるすべてのリンクを通過しているすべてのコールによって現在消費されている帯域幅の総量を表示します。

最大 1000 のパイプを設定できます。

帯域幅の制限の設定方法と管理方法については、[サブゾーンへの帯域幅の制限の適用](#)を参照してください。

リンクへのパイプの適用

パイプを使用して、リンクの帯域幅を制限します。パイプをリンクに適用すると、リンクの2つのノード間で実行されているコールの帯域幅を制限します。この制限はコールに双方向で適用されます。通常、単一のパイプが単一のリンクに適用されます。ただし、ネットワークをどのようにモデル化するかによっては、1つ以上のパイプを1つ以上のリンクに適用することもできます。

1つのパイプ、1つのリンク

単一のパイプを単一のリンクに適用すると、サブゾーンと別の特定の座部ゾーンまたはゾーン間のコールに特定の制限を適用する場合に便利です。

1つのパイプ、複数のリンク

各パイプを複数のリンクに適用できます。あるサイトが別の複数のサイトとインターネットへの同じブロードバンド接続を通じて通信する状況のモデル化にこれを使用します。パイプはブロードバンド接続を表すように設定してから、すべてのリンクに適用する必要があります。これにより、そのサイトで発着信するコールに帯域幅のオプションを設定できます。

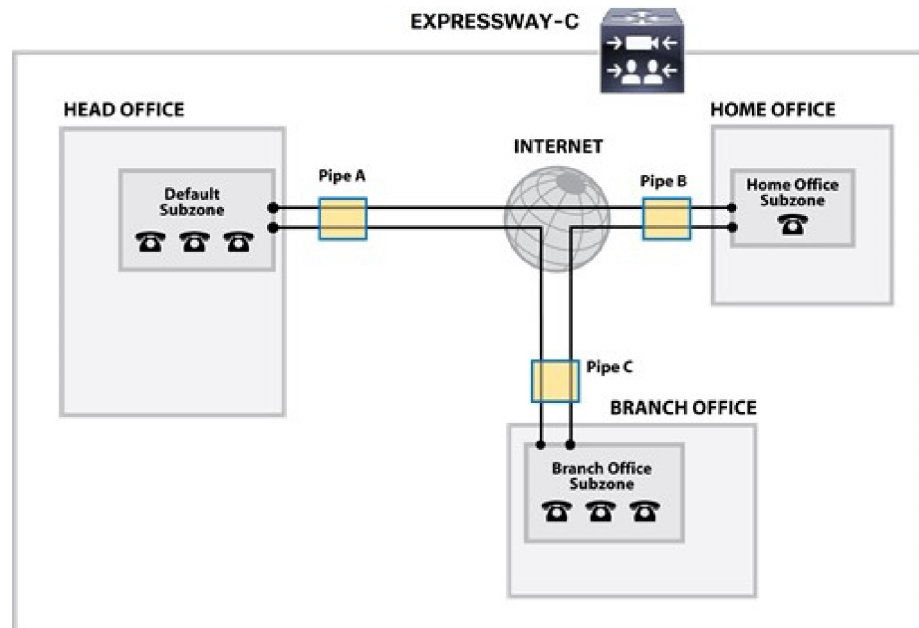
次の図では、パイプ A が2つのリンクが適用されています。1つはデフォルトサブゾーンとホームオフィスサブゾーン間のリンクで、もう1つはデフォルトサブゾーンと支社のサブゾーン間のリンクです。この場合、パイプ A は本社のインターネットへのブロードバンド接続を表し、総量とコール単位の制限が適用されることとなります。

2つのパイプ、1つのリンク

各リンクにはそれに関連付けられた最大2つのパイプがある場合があります。たとえば、インターネットへの独自のブロードバンド接続をそれぞれ持っている2つのサイトなど、リンクの

2つのノードが直接接続されていない場合に、これを使用します。各接続には独自のパイプが必要です。つまり、2つのノード間のリンクは、両方のパイプの帯域幅制限の対象となります。

次の図では、デフォルトのサブゾーンとホームオフィスのサブゾーン間のリンクには、関連付けられている2つのパイプがあります。パイプAはインターネットへの本社のブロードバンド接続を表し、パイプBはインターネットへのホームオフィスのダイヤルアップ接続を表しています。各パイプには最大キャパシティを表すために適用されている帯域幅の制限があります。このリンクを介して行われるコールには、2つの帯域幅の制限のうち低いほうが適用されます。



帯域幅制御の例

ファイアウォールなし

次の例では、地理的に離れた3つのオフィス、本社、支社、ホームオフィスがあります。本社のすべてのエンドポイントは Expressway-C に登録されており、支社とホームオフィスも同様です。

3つのオフィスそれぞれは、Expressway 上では、ローカルポリシーに従って設定された帯域幅を持つ個別のサブゾーンとして示されます。

企業のインターネットへのリース回線接続と、リモートオフィスへの DLS 接続は個別のパイプとしてモデル化されています。

このシナリオではファイアウォールは含まれていません。したがって、それぞれのオフィス間に直接リンクを設定できます。次に、各リンクには、リンクの両端のオフィスのインターネット接続を表す2つのパイプを割り当てます。

このシナリオでは、ホーム オフィスと支社間のコールはホームと支社のサブゾーンの帯域幅と、本社と支社のパイプ（パイプBとパイプC）の帯域幅を消費します。本社の帯域幅予算にはこのコールによる影響はありません。

