



アクセサリ

- 対応付属品 (1 ページ)
- ヘッドセット (2 ページ)
- デスクトップ充電器 (3 ページ)
- マルチ充電器 (7 ページ)
- 充電器の取り扱い (11 ページ)
- Cisco Wireless Phone 840S 専用スキャナハンドル (12 ページ)
- クリップ (14 ページ)
- シスコ付属品部品番号 (14 ページ)

対応付属品

電話機では複数の付属品を使用できます。承認された付属品の部品番号については、「[シスコ 付属品部品番号 \(14 ページ\)](#)」を参照してください。



注意 電話機には、承認された充電器と電源のみを使用してください。

- **ヘッドセット**—3.5 mm ジャックまたは Bluetooth® ヘッドセットを使用する標準ヘッドセット。



(注) 電話機は Apple ヘッドセットをサポートしていません。電話機は、Bluetooth ヘッドセットとスピーカーのみに接続できます。他のタイプの Bluetooth デバイスはサポートされていません。

- **デスクトップ充電器**— 承認された電源を使用してください。
 - Cisco Wireless Phone 840 デスクトップ充電器
 - Cisco Wireless Phone 840 デスクトップデュアル充電器
 - Cisco Wireless Phone 860 デスクトップデュアル充電器モジュール

- Cisco Wireless Phone 860 デスクトップバッテリー充電器モジュール
- **マルチ充電器** — 承認された電源を使用してください。
 - Cisco Wireless Phone 840 マルチ充電器
 - Cisco Wireless Phone 840 バッテリーマルチ充電器
 - Cisco Wireless Phone 860 マルチ充電器本体 — 最大4つの860 デスクトップ充電器モジュールを保持します（どの構成でも：デュアルまたはバッテリー）。
- **USB 充電器** — 承認された電源を使用してください。
- **予備バッテリー**
- **スキャナハンドル** — Cisco Wireless Phone 840S 専用です。
- **クリップ**
- **ケース** — Cisco Wireless Phone 860 および 860S 専用です。

ヘッドセット

電話機では、優先ヘッドセットと Bluetooth® ヘッドセットを使用できます。

シスコでは、サードパーティ製の有線ヘッドセットおよび Bluetooth ワイヤレス ヘッドセットの Cisco Wireless Phone 840 および 860 との併用について、社内テストを実施しておりますが、ヘッドセットまたはハンドセットベンダー製の製品については保証もサポートも行っておりません。電話機の展開場所では、環境やハードウェアによるそれぞれ固有の不整合が発生する場合がありますので、すべての環境に共通して適用できる「最良の」解決策を1つだけ見出すことは不可能です。ネットワークにヘッドセットを多数展開する前に、お客様の環境での使用に最適かどうか、それらのヘッドセットについてテストすることをお勧めします。



- (注) Cisco Wireless Phone 840 および 860 は、危険な環境における有線ヘッドセットおよび Bluetooth ヘッドセットの使用をテストされていません。

不要な無線周波数 (RF) および可聴周波数 (AF) が遮蔽された高品質のヘッドセットなど、外部デバイスの使用をお勧めします。これらのデバイスの品質や、携帯電話および双方向ラジオなど他のデバイスとの間隔によっては、雑音が入ることもあります。

特定のヘッドセットが電話機に適さない主要な理由は、ハム音が聞こえるおそれがあることです。ハム音は、相手方だけに聞こえる場合もあれば、相手方と、電話機のユーザーの両方に聞こえる場合もあります。発生することのある一部のハム音やブザーのような雑音は、電灯、電気モーター、大型の PC モニタなど、多様な外部ソースに原因があることがあります。また、ヘッドセットの力学または電子工学的な要素が原因となって、電話機のユーザーと会話したときにリモートの相手に本人のエコーが聞こえることもあります。

ヘッドセットの安全性に関する重要事項



高音圧：聴覚の障害を防ぐため、長時間大音量で聴き続けることは避けてください。

ヘッドセットを接続する際は、ヘッドセットのスピーカーの音量を下げてからヘッドセットを着用してください。ヘッドセットを外す前に音量を下げるようにすれば、再度ヘッドセットを接続する際に音量は最初から低い状態になります。

周りに注意してください。ヘッドセットを使用すると、特に緊急事態や騒音の多い環境で、外部の重要な音が遮断される可能性があります。運転中はヘッドセットを使用しないでください。人やペットが横切る可能性がある場所にヘッドセットまたはヘッドセットケーブルを放置しないでください。ヘッドセットまたはヘッドセットケーブルの近くに子供がいる場合は、常に目を離さないようにしてください。

標準ヘッドセット

電話機で有線ヘッドセットを使用できます。ヘッドセットには、3.5 mm、3-band、4 コネクタのプラグが必要です。

Cisco Headset 520 Seriesの実行を推奨します。これらのヘッドセットは、卓越したオーディオパフォーマンスを提供します。ヘッドセットの詳細については、「[Cisco Headset 500 Series](#)」を参照してください。

アクティブ コール中にヘッドセットを電話機に差し込むと、オーディオパスが自動的にヘッドセットに切り替わります。

Bluetooth ヘッドセット

電話機でBluetooth®ヘッドセットを使用できます。Bluetoothワイヤレスヘッドセットを使用すると、通常は電話機のバッテリーの電力消費量が増加し、その結果、バッテリー寿命が短くなる場合があります。

Bluetoothワイヤレスヘッドセットを動作させるために、ヘッドセットが電話機の見通し直通線内にある必要はありませんが、壁やドアなどの障害物、および他の電子デバイスからの干渉が接続に影響を及ぼすことがあります。

Cisco Headset 560 Series と Cisco Headset 730 を推奨します。これらのヘッドセットは、卓越したオーディオパフォーマンスを提供します。ヘッドセットの詳細については、「[Cisco Headset 500 Series](#)」と「[Cisco Headset 700 Series](#)」を参照してください。

デスクトップ充電器

お使いの電話機は、次のデスクトップ充電器と互換性があります。

ただし、Cisco Wireless Phone 840 と Cisco Wireless Phone 860 のデスクトップ充電器は互換性がありません。



注意 電話機には、承認された充電器と電源のみを使用してください。

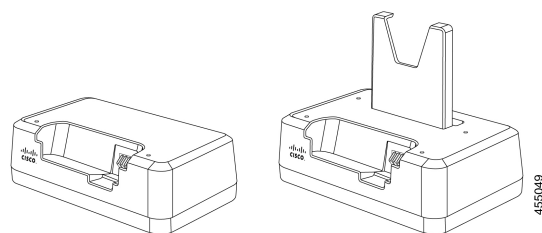
Cisco Wireless Phone 840 および 840S

Cisco Wireless Phone 840 および 840S には、2 種類のデスクトップ充電器があります。

表 1: デスクトップ充電器

充電器名	充電器容量
Cisco Wireless Phone 840 デスクトップ充電器	840 電話機 x 1
Cisco Wireless Phone 840 デスクトップデュアル充電器	840 電話機 x 1、840 バッテリー x 1

図 1: Cisco Wireless Phone 840 デスクトップ充電器および Cisco Wireless Phone 840 デスクトップデュアル充電器



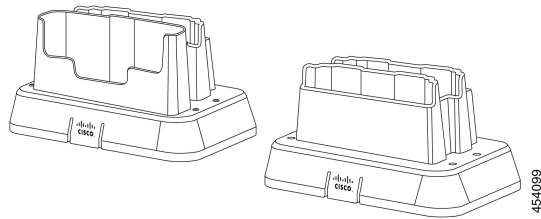
Cisco Wireless Phone 860 および 860S

Cisco Wireless Phone 860 および 860S には、2 種類のデスクトップ充電器があります。

表 2: デスクトップ充電器

充電器名	充電器容量
Cisco Wireless Phone 860 デスクトップデュアル充電器モジュール	860 電話機 x 1、860 バッテリー x 1
Cisco Wireless Phone 860 デスクトップバッテリー充電器モジュール	860 バッテリー x 2

図 2: Cisco Wireless Phone 860 デスクトップデュアル充電器モジュールおよび Cisco Wireless Phone 860 デスクトップバッテリー充電器モジュール



デスクトップ充電器の設定

すべての Cisco Wireless Phone 840 および 860 のデスクトップ充電器について、次の手順を実行します。

次の図は、Cisco Wireless Phone 860 デスクトップデュアル充電器モジュールについてです。



注意 電話機には、承認された充電器と電源のみを使用してください。

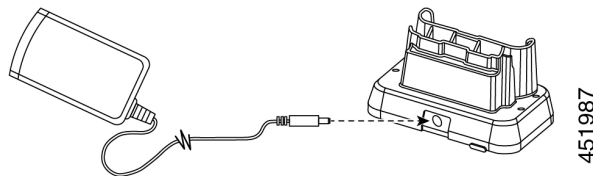
始める前に

電源のプラグがお住まいの地域に適していることを確認してください。

手順

ステップ 1 モジュールをコンセントに届く平らな面に置きます。

ステップ 2 モジュールに電源を差します。



ステップ 3 電源のもう一方をコンセントに差し込みます。

デスクトップデュアル充電器で電話機とバッテリーを充電する

電話機と予備のバッテリー（1 個）は、デスクトップデュアル充電器で充電できます。

電話機とバッテリーの両方が充電器に接続されている場合は、電話機が優先されます。そのため、バッテリーの充電に時間がかかる場合があります。

電話用とバッテリー用の 2 つの LED があります。電話機とバッテリーを正しく装着すると、LED が点灯します。

- 赤い LED が点灯している場合は、アイテムが充電中であることを示します。
- 緑色の LED が点灯している場合は、アイテムが完全に充電されていることを示します。
- LED が消灯している場合は、空のスロットまたはエラー状態を示しています。



(注) これら手順は、Cisco Wireless Phone 840 デスクトップデュアル充電器 も Cisco Wireless Phone 860 デスクトップデュアル充電器モジュール も同じです。Cisco Wireless Phone 860 デスクトップデュアル充電器モジュール のイラストです。

始める前に

デスクトップ充電器が正しく設定されていることを確認してください。

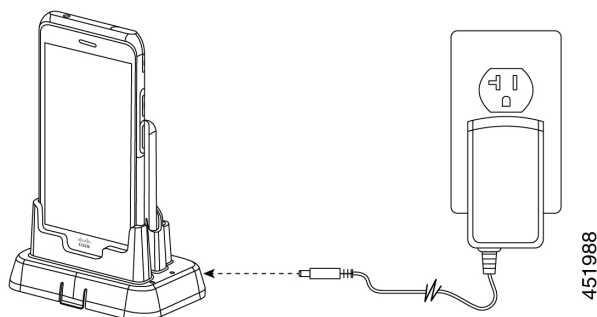


注意 電話機には、承認された充電器と電源のみを使用してください。

手順

ステップ 1 バッテリーの充電接触面を下に向けて、予備のバッテリーをデュアル充電器背面スロットに挿入します。

ステップ 2 電話機を正面に向けてデュアル充電器の前面スロットに挿入します。



予備の 860 バッテリーをデスクトップバッテリー充電器で充電する

Cisco Wireless Phone 860 デスクトップバッテリー充電器モジュール では、一度に最大 2 つの予備の 860 バッテリーを充電できます。



注意 この充電器は 840 バッテリーには使用できません。

バッテリーごとに1つずつ、合計2つのLEDがあります。バッテリーを正しく装着すると、LEDが点灯します。

- 赤いLEDが点灯している場合は、アイテムが充電中であることを示します。
- 緑色のLEDが点灯している場合は、アイテムが完全に充電されていることを示します。
- LEDが消灯している場合は、空のスロットまたはエラー状態を示しています。

始める前に

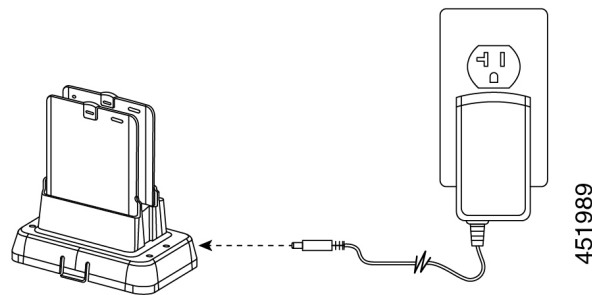
Cisco Wireless Phone 860 デスクトップバッテリー充電器モジュールが正しく設定されていることを確認してください。



注意 電話機には、承認された充電器と電源のみを使用してください。

手順

バッテリーの充電接触面を下に向けて、予備のバッテリーを各充電器スロットに挿入します。



マルチ充電器

次のマルチ充電器は、お使いの携帯電話と互換性があります。

ただし、Cisco Wireless Phone 840 と Cisco Wireless Phone 860 のマルチ充電器は互換性がありません。



注意 電話機には、承認された充電器と電源のみを使用してください。

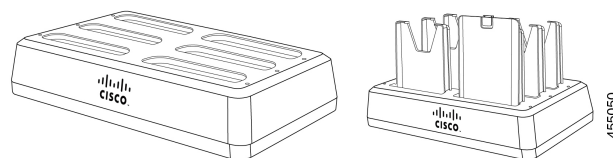
Cisco Wireless Phone 840 および 840S

Cisco Wireless Phone 840 および 840S には、2 つのスタンドアロンマルチ充電器があります。

表 3: マルチ充電器

充電器名	充電器容量
Cisco Wireless Phone 840 マルチ充電器	6 台の 840 電話機
Cisco Wireless Phone 840 バッテリーマルチ充電器	6 個の 840 バッテリー

図 3: Cisco Wireless Phone 840 マルチ充電器 および Cisco Wireless Phone 840 バッテリーマルチ充電器



Cisco Wireless Phone 860 および 860S

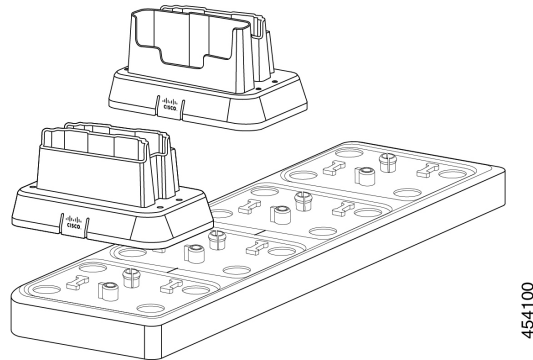
Cisco Wireless Phone 860 および 860S マルチ充電器には、次の 860 デスクトップ充電器モジュールを任意の構成で最大 4 つ保持できる Cisco Wireless Phone 860 マルチ充電器本体が含まれています。

- Cisco Wireless Phone 860 デスクトップデュアル充電器モジュール
- Cisco Wireless Phone 860 デスクトップバッテリー充電器モジュール

表 4: マルチ充電器構成の例

Cisco Wireless Phone 860 マルチ充電器本体 の設定	充電器容量
4 つの Cisco Wireless Phone 860 デスクトップデュアル充電器モジュール	4 台の電話機と 4 個のバッテリー
2 つの Cisco Wireless Phone 860 デスクトップデュアル充電器モジュールと 2 つの Cisco Wireless Phone 860 デスクトップバッテリー充電器モジュール	2 台の電話機と 6 個のバッテリー
4 つの Cisco Wireless Phone 860 デスクトップバッテリー充電器モジュール	8 個のバッテリー

図 4: 860 デスクトップ充電器モジュール付き Cisco Wireless Phone 860 マルチ充電器本体



Cisco Wireless Phone 860 マルチ充電器本体の組み立て

マルチ充電器本体には、最大4つのデスクトップ充電器モジュールを挿入できます。Cisco Wireless Phone 860 デスクトップデュアル充電器モジュールと Cisco Wireless Phone 860 デスクトップバッテリー充電器モジュールを必要に応じて任意に組み合わせて使用できます。



注意 マルチ充電器本体には、付属の電源のみを使用してください。

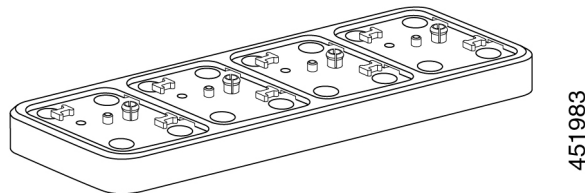
電源投入時に赤と緑のLEDが点滅します。

始める前に

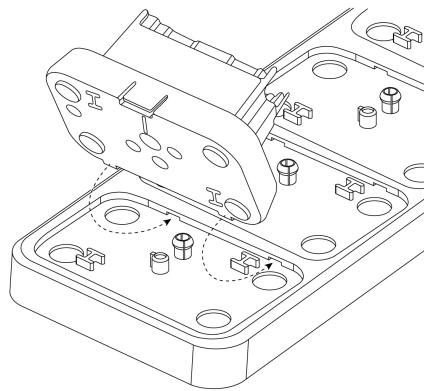
電源のプラグがお住まいの地域に適していることを確認してください。

手順

ステップ1 マルチ充電器本体は、コンセントに届く平らな場所に置いてください。

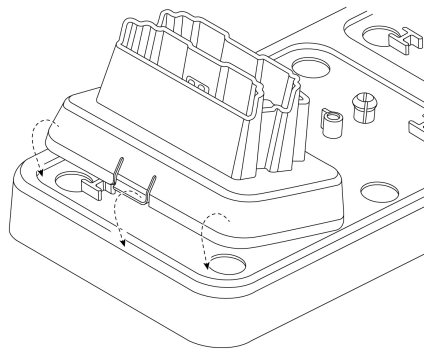


ステップ2 デスクトップ充電器モジュールの背面にあるタブを本体のスロットに挿入します。



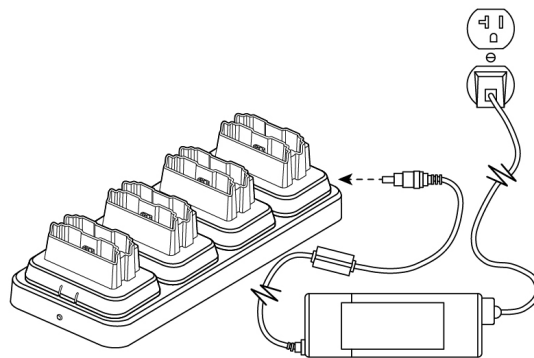
451984

ステップ3 デスクトップ充電器モジュールを前方に傾け、前面のタブを使って所定の位置にはめ込みます。



451985

ステップ4 マルチ充電器本体の電源を土台と電源コンセントに差し込みます。



451986

マルチ充電器で電話とバッテリーを充電

840 マルチ充電器を使用すると、一度に最大 6 台の電話機またはバッテリーを充電できます。各スロットには LED があります。

860 マルチ充電器を使用すると、一度に最大 8 つのアイテムを充電できます。各デスクトップモジュールには、スロットごとに 1 つずつ、合計 2 つの LED があります。

- 赤い LED が点灯している場合は、アイテムが充電中であることを示します。
- 緑色の LED が点灯している場合は、アイテムが完全に充電されていることを示します。
- LED が消灯している場合は、空のスロットまたはエラー状態を示しています。

始める前に

840 電話機の場合は、マルチ充電器が接続されていることを確認してください。

860 電話機の場合、Cisco Wireless Phone 860 マルチ充電器本体を適切に設定し、最大 4 つのデスクトップ充電器モジュールを取り付けてください。



注意 電話機には、承認された充電器と電源のみを使用してください。

手順

電話機とバッテリーをスロットに挿入します。

関連トピック

[Cisco Wireless Phone 860 マルチ充電器本体の組み立て \(9 ページ\)](#)

[デスクトップデュアル充電器で電話機とバッテリーを充電する \(5 ページ\)](#)

充電器の取り扱い

充電器はスマホほど使用しませんが、汚れやすいので定期的に掃除することが大切です。



注意 充電器のプラスチックは電話機のプラスチックとは異なるため、可能な消毒への耐久性はありません。

電話機の場合と同じ手順に従って充電器を清掃しますが、次の点に特に注意してください。

- 電話機とバッテリーを充電器から取り外します。充電器を外します。
- 充電器を液体につけないでください。

- 充電器に溶液を直接スプレーしないでください。代わりに布を湿らせて拭いてください。プラスチックの上または中に液体を溜めないでください。
- バッテリーの接触面には漂白剤を使用しないでください。
- 充電器収納部内の電気接触面に過度の圧力を加えないでください。接触面を曲げないでください。
- 軽い汚れからひどい汚れの場合 — 充電器の表面を水で湿らせた布またはペーパー タオルで拭き、石けん膜や残留物を取り除きます。通常の水でひどいよごれが取れない場合は、中性洗剤溶液 Lysol®、イソプロピル アルコール、または希釈した漂白剤（10% 以下）を使用します。
- バッテリーの接触面をアルコールで湿らせた綿棒で拭き、糸くずを取り除きます。
- 充電器の清掃に次の製品を使用しないでください。
 - 家具用研磨剤、ワックス、または ArmorAll® などの可塑剤ベースのクリーナーは使用しないでください。
 - ラノリン、アロエ、グリセリン、その他のスキンケア製品は使用しないでください。
 - 手指消毒剤を使用して充電器を掃除したり、消毒液で手が濡れているときに充電器を扱ったりしないでください。
 - アセトン、ミネラルスピリットなどの溶剤は使用しないでください。
- 充電器を自然乾燥させます。乾いた時間を早めるために、乾いた柔らかい布で充電器を拭いてください。電気接触面が完全に乾いており、糸くずがないことを確認してください。完全に乾いたら、充電器を接続し、バッテリーと電話を再度挿入します。

Cisco Wireless Phone 840S 専用スキャナハンドル

Cisco Wireless Phone 840S 専用スキャナハンドルがあります。スキャナハンドルを使用して、複数のバーコードを簡単にスキャンします。

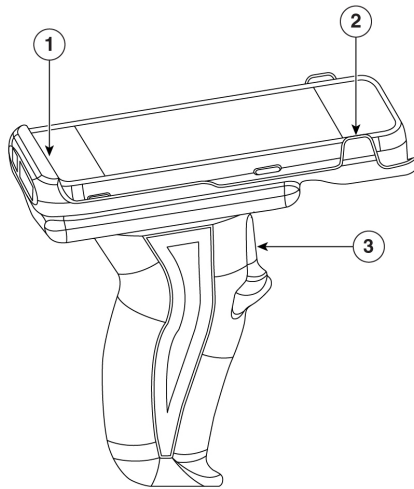
図 5: スキャナハンドル付き Cisco Wireless Phone 840S



455047

Cisco Wireless Phone 840S をスキャナハンドルに取り付ける

図 6: スキャナハンドルの Cisco Wireless Phone 840S



457400

手順

-
- ステップ 1 Cisco Wireless Phone 840S の下端をスキャナハンドルに挿入します。
 - ステップ 2 電話機の上端を押し下げて、スキャナハンドルの所定の位置にはめ込みます。
 - ステップ 3 スキャナハンドルのトリガーでバーコードをスキャンして、機能するかどうかをテストします。
-

クリップ

Cisco Wireless Phone 840 および 860 用のクリップがあります。

次の図は、Cisco Wireless Phone 840 および 840S の回転式ベルトクリップホルスタです。Cisco Wireless Phone 860 および 860S のベルトクリップにはホルスタがないので、840 クリップと交換できません。

図 7: Cisco Wireless Phone 840 および 840S とクリップ



シスコ付属品部品番号

次の表は、Cisco Wireless Phone 840 および 860 のシスコ認定付属品の部品番号を示しています。詳細については、「[Cisco Wireless Phoneデータシート](#)」を参照してください。



注意 電話機には、承認された充電器と電源のみを使用してください。

表 5: デスクトップ充電器と電源

付属品	部品番号	電源モデル番号
Cisco Wireless Phone 840 デスクトップ充電器	CP-840-PH-DCHR=	—
Cisco Wireless Phone 840 デスクトップデュアル充電器	CP-840-DUAL-DCHR=	—
オーストラリア用 Cisco Wireless Phone 840 デスクトップ充電器 と Cisco Wireless Phone 840 デスクトップデュアル充電器 の電源	CP-840-DCHR-PS-AU=	SK01T8-0570260S

付属品	部品番号	電源モデル番号
欧州連合用 Cisco Wireless Phone 840 デスクトップ充電器 と Cisco Wireless Phone 840 デスクトップデュアル充電器 の電源	CP-840-DCHR-PS-EU=	SK01T8-0570260V
北米用 Cisco Wireless Phone 840 デスクトップ充電器 と Cisco Wireless Phone 840 デスクトップデュアル充電器 の電源	CP-840-DCHR-PS-NA=	SK01T8-0570260U
英国用 Cisco Wireless Phone 840 デスクトップ充電器 と Cisco Wireless Phone 840 デスクトップデュアル充電器 の電源	CP-840-DCHR-PS-UK=	SK01T8-0570260B
Cisco Wireless Phone 860 デスクトップデュアル充電器モジュール	CP-860-DCHR=	—
Cisco Wireless Phone 860 デスクトップバッテリー充電器モジュール	CP-860-BAT-DCHR=	—
Cisco Wireless Phone 860 デスクトップデュアル充電器モジュール と Cisco Wireless Phone 860 デスクトップバッテリー充電器モジュール の電源	CP-860-DCHR-PSU=	HK-AY-120A200-CP

表 6: マルチ充電器と電源

付属品	部品番号	電源モデル番号
電源付き Cisco Wireless Phone 840 マルチ充電器	CP-840-PH-MCHR=	KT090A1200667B3
電源付き Cisco Wireless Phone 840 バッテリーマルチ充電器	CP-840-BAT-MCHR=	KT090A1200667B3
電源付き Cisco Wireless Phone 860 マルチ充電器本体	CP-860-MCHR=	FSP090-ABAN3

表 7: USB ケーブルと電源アダプター

付属品	部品番号	電源アダプターモデル番号
Cisco Wireless Phone 840 および 860 USB ケーブルと電源アダプターの壁プラグ	CP-800-USBCH=	IN-CA-310Q

表 8: 予備バッテリー

付属品	部品番号
Cisco Wireless Phone 840 および 840S 予備バッテリー	CP-840-BAT=
Cisco Wireless Phone 860 および 860S 予備バッテリー	CP-860-BAT=

表 9: スキャナハンドル

付属品	部品番号
Cisco Wireless Phone 840S スキャナハンドル	CP-840S-HANDLE=

表 10: クリップ

付属品	部品番号
Cisco Wireless Phone 840 回転ベルトクリップホルスタ	CP-840-CLIP=
Cisco Wireless Phone 840S 回転ベルトクリップホルスタ	CP-840S-CLIP=
Cisco Wireless Phone 860 ベルトクリップ	CP-860-CLIP=
Cisco Wireless Phone 860S ベルトクリップ	CP-860S-CLIP=

表 11: ケース

付属品	部品番号
Cisco Wireless Phone 860 ケース	CP-860-CASE=
Cisco Wireless Phone 860S ケース	CP-860S-CASE=

翻訳について

このドキュメントは、米国シスコ発行ドキュメントの参考和訳です。リンク情報につきましては、日本語版掲載時点で、英語版にアップデートがあり、リンク先のページが移動/変更されている場合がありますことをご了承ください。あくまでも参考和訳となりますので、正式な内容については米国サイトのドキュメントを参照ください。