



# デバイス モビリティ

- [デバイス モビリティの概要 \(1 ページ\)](#)
- [デバイス モビリティの前提条件 \(6 ページ\)](#)
- [デバイス モビリティの設定タスク フロー \(7 ページ\)](#)
- [デバイス モビリティの連携動作 \(12 ページ\)](#)
- [デバイス モビリティの制限事項 \(14 ページ\)](#)

## デバイス モビリティの概要

デバイス モビリティにより、モバイルユーザはサイト間をローミングし、ローカル サイトのサイト固有の設定を受け入れることができます。この機能が設定されている場合、Cisco Unified Communications Manager はローミング デバイスの IP アドレスとデバイス モビリティ設定の IP サブネットを照合し、デバイスの物理的な位置を判別します。これにより、適切なデバイス プールを割り当てることができます。この動的に割り当てられたデバイスプールからの設定によって、そのデバイスの [電話の設定 (Phone Configuration)] の設定がオーバーライドされ、新しい電話のロケーションに対して音声品質とリソースの割り当てが適切なものになります。

ローミング モバイル デバイスの場合、この機能によりネットワーク リソースの使用効率が向上します。

- モバイル ユーザが別の場所に移動する際には、コール アドミッション制御 (CAC) により、移動先のロケーションにとって適切な帯域幅割り当てでビデオ品質と音声品質を確保できます。
- モバイル ユーザが PSTN コールを発信すると、電話はローカル ゲートウェイにルーティングされます。それ以外の場合、PSTN コールは最初に IP WAN 接続経由でホーム サイトにルーティングされ、その後ホーム サイトの PSTN ゲートウェイにルーティングされます。
- モバイル ユーザがホーム ロケーションにコールする場合、Cisco Unified Communications Manager は、リージョンに適切なコーデックを割り当てることができます。

## サイト固有の設定

ローミング デバイスの場合、Cisco Unified Communications Manager は、動的に割り当てられた デバイス プールからの値で、デバイス設定の次のデバイス プールパラメータをオーバーライドします。

- Date/Time Group
- Region
- Location
- Network Locale
- SRST Reference
- Connection Monitor Duration
- Physical Location
- Device Mobility Group
- Media Resource Group List

ネットワークが米国外のロケーションにまたがる場合、デバイス モビリティ グループを設定すると、電話ユーザのローミング先に関係なく、設定済みのダイヤルプランをユーザが使用できるようになります。デバイスが移動中であっても、同じデバイス モビリティ グループに保持されている場合は、Cisco Unified Communications Manager は次のデバイス プールパラメータも上書きします。

- AAR Group
- [AAR コーリングサーチスペース (AAR Calling Search Space) ]
- Device Calling Search Space

電話機がホーム ロケーションに戻ると、ローミング デバイス プールの関連付けが解除され、ホーム ロケーションから設定がダウンロードされ、デバイスがリセットされます。デバイスはホーム ロケーションの設定を使用して登録されます。



- 
- (注) Cisco Unified Communications Manager は、必ず、電話レコード内の Communications Manager Group 設定を使用します。デバイスは、ローミング中でも、必ず、そのホームロケーションの Cisco Unified Communications Manager サーバに登録されます。電話のローミング中には、帯域幅割り当て、メディア リソース割り当て、地域の設定、AAR グループなどのネットワーク ロケーション設定だけが変更されます。
- 

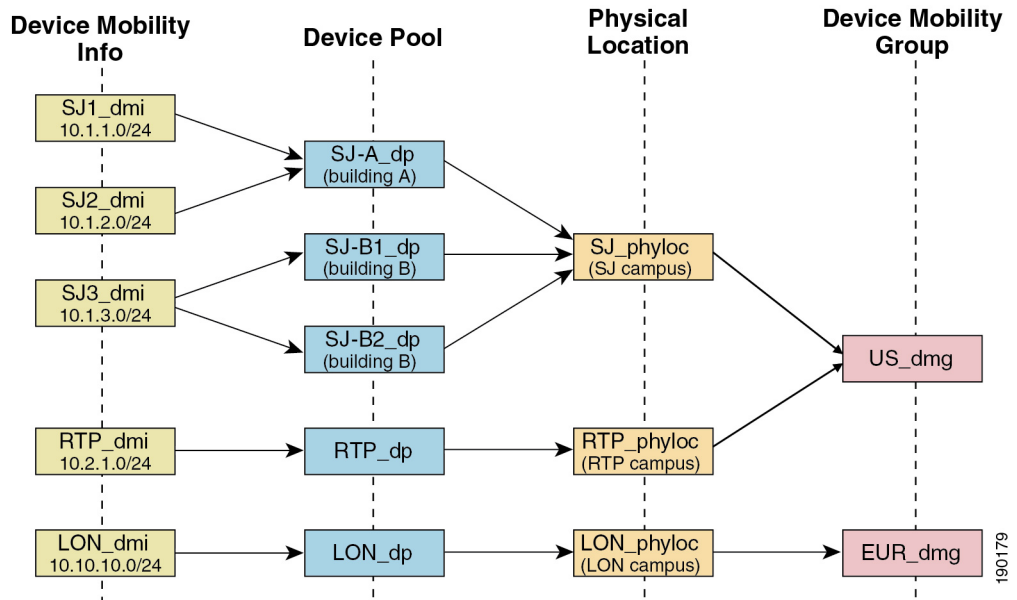
## 設定

この機能は、システム レベルとデバイス レベルの両方で有効にする必要があります。システム レベルでは、この機能は次のコンポーネントを使用します。

- 物理ロケーション：デバイス プールの物理ロケーション。適切なデバイス プールを割り当てる目的で、登録中にデバイス登録ロケーションが [デバイスモビリティ情報 (Device Mobility Info) ] のサブネットと照合されます。
- デバイス プール：メディア リソース、地域、および SRST 参照などのロケーション固有のデバイス設定。ローミングデバイスの場合、デバイスの物理ロケーションに一致するデバイス プールが割り当てられます。
- デバイスモビリティグループ：ダイヤリングパターンが類似しているサイトの論理グループ。たとえば、世界規模のネットワークを所有する企業は、個々の国を表すグループを設定できます。デバイス モビリティ グループ設定は、デバイスが同じ地理的エンティティ内を移動するかどうかを決定します。その主な目的は、ユーザが自分のダイヤルプランを維持できるようにすることです。
- デバイス モビリティ情報：この情報には、システムで提供されるローミング デバイスのサブネットと、このいずれかのサブネットに登録されるローミングデバイスに割り当て可能なデバイス プールが含まれます。

デバイスでこの機能を使用できるようにするには、デバイス レベルでこの機能をオンにする必要があります。

図 1: デバイス モビリティ関連の設定



## デバイス プールの割り当て

この項では、デバイス モビリティが有効な際に、Unified Communications Manager がどうデバイス プールを割り当てるかについて説明します。デバイスがローミングするかどうかに応じて、デバイスにはローカル サイトのデバイス プールが割り当てられるか、またはホーム サイトのデバイス プールが使用されます。

初期化の後に、デバイス モビリティ機能は次のプロセスに従って動作します。

1. モバイルとしてプロビジョニングされている IP フォンの電話デバイス レコードが作成され、電話がデバイス プールに割り当てられます。電話機が Unified Communications Manager に登録され、登録プロセスの一環として IP アドレスが割り当てられます。
2. Unified Communications Manager は、デバイスの IP アドレスを、[デバイスモビリティ情報の設定 (Device Mobility Info Configuration) ] ウィンドウでデバイス モビリティ用に設定されたサブネットと比較します。最適な組み合わせでは、IP サブネットマスクでの最大ビット数を使用します (最長一致ルール)。たとえば、IP アドレス 9.9.8.2 は、サブネット 9.9.0.0/16 ではなくサブネット 9.9.8.0/24 と一致します。
3. 電話機レコードのデバイス プールが、一致するサブネットのデバイス プールと一致する場合、電話はホーム ロケーション内にあると見なされ、ホーム デバイス プールのパラメータを保持します。
4. 電話機レコードのデバイス プールが、一致するサブネットのデバイス プールと一致しない場合、電話はローミングであると見なされます。次の表に、デバイス モビリティとシステム応答の考えられるシナリオについて説明します。

表 1: デバイス モビリティのシナリオ

シナリオ	システム応答
<p>電話デバイス プールの物理ロケーション設定が、対応するサブネットに関連付けられているデバイス プールの物理ロケーション設定と一致する。</p> <p>(注) 電話がサブネット間を移動した可能性があります。物理ロケーションと関連サービスは変更されていません。</p>	<p>システムは電話がローミング中であると見なさず、ホーム ロケーション デバイス プールの設定を使用します。</p>
<p>対応するサブネットに 1 つのデバイス プールが割り当てられており、サブネット デバイス プールがホーム ロケーション デバイス プールと異なり、物理ロケーションが異なる。</p>	<p>システムは電話がローミング中であると見なします。一致するサブネットのデバイス プールのパラメータを使用して登録されます。</p>
<p>物理ロケーションが異なり、一致するサブネットに複数のデバイス プールが割り当てられている。</p>	<p>システムは電話がローミング中であると見なします。新しいデバイス プールがラウンドロビン ルールに従って割り当てられます。ローミング デバイスがサブネットに登録されるたびに、使用可能なデバイス プールのセットの次のデバイス プールが割り当てられます。</p>

シナリオ	システム応答
ホーム デバイス プールに対して物理ロケーションが定義されているが、対応するサブネットに関連付けられているデバイス プールには物理ロケーションが定義されていない。	物理ロケーションは変更されず、電話はホーム デバイス プールに登録されたままになります。
ホーム デバイス プールに対して定義されていない物理ロケーションが、一致するサブネットに関連付けられているデバイス プールに対して定義されている。	システムは、定義されている物理ロケーションに電話がローミング中であると見なし、一致するサブネットのデバイス プールのパラメータを使用して電話が登録されます。
サブネットが更新または削除される。	残りのサブネットを使用して、ローミングとデバイス プールの割り当てに関するルールが適用されます。



(注) デバイスの IP アドレスと一致するデバイス モビリティ情報エントリがない場合、デバイスはホーム ロケーションのデバイス プール設定を使用します。

## デバイス モビリティ グループの動作の概要

デバイス モビリティ グループを使用して、デバイスが地理的実体内の別のロケーションに移動する時点を把握できます。これにより、ユーザは各自のダイヤルプランを使用できます。たとえば、米国と英国にそれぞれ個別のデバイス モビリティ グループを設定できます。電話機が異なるモビリティ グループに移動した場合（たとえば、米国から英国へ）、Unified Communications Manager は、ローミングロケーションではなく電話レコードにあるコーリングサーチ スペース、AAR グループ、および AAR CSS を使用します。

デバイスが同じモビリティグループ内の別のロケーションに移動する場合（米国内のRichardsonから米国内のBoulderへ移動する場合など）、CSS情報はローミングデバイスプール設定から取得されます。この方法では、ユーザがPSTN接続先をダイヤルすると、ユーザはローカルゲートウェイにアクセスすることになります。

次の表は、さまざまなシナリオでシステムにより使用されるデバイス プールパラメータについて説明します。

表 2: デバイス モビリティ グループのシナリオ

シナリオ	使用するパラメータ
ローミングデバイスが同一デバイス モビリティグループ内の別のロケーションに移動する。	<p>[ローミング用デバイスプール (Roaming Device Pool) ] : [はい (yes) ]</p> <p>[ロケーション (Location) ] : ローミング用デバイス プールの設定</p> <p>[地域 (Region) ] : ローミング用デバイス プールの設定</p> <p>[メディア リソース グループ リスト (Media Resource Group List) ] : ローミング用デバイス プールの設定</p> <p>[デバイス CSS (Device CSS)] : ローミング用デバイス プールの設定 ([デバイスモビリティ CSS (Device Mobility CSS) ])</p> <p>[AARグループ (AAR Group) ] : ローミング用デバイスプールの設定</p> <p>[AAR CSS] : ローミング用デバイス プールの設定</p>
ローミングデバイスが異なるデバイスモビリティグループ内の別のロケーションに移動する。	<p>[ローミング用デバイスプール (Roaming Device Pool) ] : [はい (yes) ]</p> <p>[ロケーション (Location) ] : ローミング用デバイス プールの設定</p> <p>[地域 (Region) ] : ローミング用デバイス プールの設定</p> <p>[メディア リソース グループ リスト (Media Resource Group List) ] : ローミング用デバイス プールの設定</p> <p>[デバイス CSS (Device CSS) ] : ホーム ロケーションの設定</p> <p>[AARグループ (AAR Group) ] : ホーム ロケーションの設定</p> <p>[AAR CSS] : ホーム ロケーションの設定</p>
デバイスが移動したが、デバイス モビリティグループは、ホーム デバイス プールにも、ローミング用デバイスプールにも定義されていない。	<p>デバイスは移動中のため、ローミング用デバイス プールの設定 ([デバイスモビリティ コーリング サーチ スペース (Device Mobility Calling Search Space) ]、[AAR コーリング サーチ スペース (AAR Calling Search Space) ]、および[AARグループ (AAR Group) ]など) を取得します。</p>

## デバイス モビリティの前提条件

- デバイスモビリティを使用するために、電話機にはダイナミック IP アドレスが必要です。スタティック IP アドレスが設定されている電話がローミングする場合、Unified Communications Manager はそのホーム ロケーションの設定を使用します。
- デバイス モビリティ機能を使用するには、サイト固有の設定を使用してデバイス プールを設定する必要があります。この章では、デバイス モビリティに関連するデバイス プール設定のみを説明します。デバイス プールの設定の詳細については、[Cisco Unified](#)

Communications Manager システム設定ガイドの「デバイス プールの設定」の章を参照してください。

- Cisco Database Layer Monitor サービスを、Cisco CallManager サービスと同じノードで実行しておく必要があります
- Cisco TFTP サービスを、クラスタの少なくとも1つのノードで実行しておく必要があります
- Cisco Unified Communications Manager ロケール インストーラ（英語以外の電話ロケールまたは国独自のトーンを使用する場合）。
- SCCP または SIP のいずれかを実行している電話。

## デバイス モビリティの設定タスク フロー

デバイス モビリティを設定するには、次のタスクをすべて行います。

### 手順

	コマンドまたはアクション	目的
ステップ 1	<p>デバイス レベルでデバイス モビリティを有効にするには、次のいずれかのタスクを実行します。</p> <ul style="list-style-type: none"> <li>• クラスタ全体でのデバイス モビリティの有効化（8 ページ）</li> <li>• 個々のデバイスのデバイス モビリティの有効化（8 ページ）</li> </ul>	clusterwide サービス テンプレートまたは、[電話の設定 (Phone Configuration)] ウィンドウの個別のデバイスでデバイス サポートを有効にします。
ステップ 2	物理的な場所の設定（9 ページ）	デバイスプールに割り当てる物理ロケーションを設定します。
ステップ 3	デバイス モビリティ グループの設定（9 ページ）	デバイス モビリティ グループは、ダイヤリング パターンが類似しているサイトの論理グループです。
ステップ 4	デバイス モビリティのデバイス プールの設定（10 ページ）	物理ロケーション、デバイスモビリティグループ、およびその他のデバイスモビリティ関連情報を、デバイスモビリティのために使用されるデバイスプールに割り当てます。
ステップ 5	デバイス モビリティ情報の設定（11 ページ）	ローミング デバイスの登録場所として可能な IP サブネットと、これらのローミング デバイスに割り当てることができるデバイスプールを割り当てます。

## クラスタ全体でのデバイス モビリティの有効化

次の手順を使用して、電話機の[電話機の設定 (Phone Configuration)] で設定が上書きされている場合を除き、クラスタ全体のすべての電話でデフォルトのデバイスモビリティ設定をオンに設定するサービス パラメータを設定します。

### 手順

- ステップ 1 [Cisco Unified CM 管理 (Cisco Unified CM Administration)] から、以下を選択します。[システム (System)] > [サービス パラメータ (Service Parameters)]。
- ステップ 2 [サーバ (Server)] ドロップダウンリストで、Cisco CallManager サービスを実行しているノードを選択します。
- ステップ 3 [サービス (Service)] ドロップダウンリストから、[Cisco CallManager サービス (Cisco CallManager Service)] を選択します。
- ステップ 4 [クラスタ全体のパラメータ (デバイス - 電話機) (Clusterwide Parameters (Device - Phone))] で [デバイスモビリティモード (Device Mobility Mode)] サービス パラメータを [オン (On)] に設定します。
- ステップ 5 [保存 (Save)] をクリックします。

すでに登録済みのデバイスの場合、この新しい設定を有効にするには **Cisco CallManager** サービスを再起動する必要があります。

### 次のタスク

個々のデバイスのデバイスモビリティ設定を行うには、[個々のデバイスのデバイスモビリティの有効化 \(8 ページ\)](#) を参照してください。

それ以外の場合は、デバイスモビリティに対応するシステムの設定を開始できます。「[物理的な場所の設定 \(9 ページ\)](#)」に進みます。

## 個々のデバイスのデバイス モビリティの有効化

個々のデバイスのデバイスモビリティを有効にするには、次の手順を使用します。この設定は、クラスタ全体のサービスパラメータ [デバイスモビリティモード (Device Mobility Mode)] をオーバーライドします。

### 手順

- ステップ 1 [Cisco Unified CM 管理 (Cisco Unified CM Administration)] から、以下を選択します。[デバイス (Device)] > [電話 (Phone)]。
- ステップ 2 [検索 (Find)] をクリックして、設定するデバイスを選択します。



**ステップ3** [デバイス モビリティ モード (Device Mobility Mode)] ドロップダウンリストから、次のいずれかを選択します。

- [オン (On)] : このデバイスでデバイス モビリティが有効になります。
- [オフ (Off)] : このデバイスでデバイス モビリティが無効になります。
- [デフォルト (Default)] : デバイスは、クラスタ全体のサービス パラメータ [デバイス モビリティ モード (Device Mobility Mode)] の設定を使用します。これがデフォルト設定です。

**ステップ4** [保存 (Save)] をクリックします。

## 物理的な場所の設定

デバイスプールに割り当てる物理ロケーションを設定するには、次の手順を使用します。デバイス モビリティでは、デバイス登録のロケーションを使用して適切なデバイス プールを割り当てます。

### 手順

**ステップ1** [Cisco Unified CM 管理 (Cisco Unified CM Administration)] から、以下を選択します。 [システム (System)] > [物理ロケーション (Physical Location)]。

**ステップ2** [新規追加] をクリックします。

**ステップ3** ロケーションの名前を入力します。

**ステップ4** ロケーションの説明を入力します。

**ステップ5** [保存 (Save)] をクリックします。

## デバイス モビリティ グループの設定

次の手順を使用して、デバイス モビリティ グループを設定します。これは、同様のダイヤルパターンを使用したサイトの論理的なグルーピングです。たとえば、世界規模のネットワークを所有する企業は、個々の国を表すデバイス モビリティ グループを設定できます。

### 手順

**ステップ1** [Cisco Unified CM 管理 (Cisco Unified CM Administration)] から、以下を選択します。 システム > デバイスモビリティ > デバイスモビリティグループ。

**ステップ2** [新規追加] をクリックします。

**ステップ3** デバイス モビリティ グループの名前を入力します。

**ステップ4** デバイス モビリティ グループの説明を入力します。

ステップ5 [保存 (Save) ]をクリックします。

## デバイス モビリティのデバイス プールの設定

デバイス モビリティ用に設定したパラメータを使用してデバイス プールを設定するには、次の手順を使用します。

### 手順

ステップ1 [Cisco Unified CM 管理 (Cisco Unified CM Administration) ]から、以下を選択します。[システム (System) ]>[デバイス プール (Device Pool) ]。

ステップ2 次のいずれかを実行します。

- [検索 (Find) ]をクリックし、既存のデバイス グループを選択します。
- [新規追加 (Add New) ]をクリックして新しいデバイス プールを作成します。

ステップ3 [ローミングに合わせて変化する設定 (Roaming Sensitive Settings) ]で、以前のデバイス モビリティ タスクで設定したパラメータを割り当てます。

- [物理ロケーション (Physical Location) ]: ドロップダウンリストから、このデバイス プールに設定する物理ロケーションを選択します。デバイス モビリティは、ローミング デバイスにデバイス プールを割り当てるときにこのロケーションを使用します。
- [デバイス モビリティ グループ (Device Mobility Group) ]: ドロップダウンリストから、このデバイス プールに設定するデバイス モビリティ グループを選択します。

ステップ4 [デバイス モビリティ関連情報 (Device Mobility Related Information) ]で次のデバイス モビリティ関連フィールドを設定します。フィールドとその設定オプションの詳細については、オンラインヘルプを参照してください。

- [デバイス モビリティ コーリング サーチスペース (Device Mobility Calling Search Space) ]: このデバイス プールを使用するローミング デバイスが使用する CSS を選択します。
- [AAR コーリング サーチスペース (AAR Calling Search Space) ]: 自動代替ルーティング (AAR) の実行時にデバイスが使用するコーリング サーチスペースを選択します。
- [AARグループ (AAR Group) ]: AAR が設定されている場合に、このデバイスの AAR グループを選択します。
- [発呼側トランスフォーメーション CSS (Calling Party Transformation CSS) ]: このデバイス プールを使用するローミング デバイスの発信側トランスフォーメーション CSS を選択します。

- (注)
- [発呼側トランスフォーメーション CSS (Calling Party Transformation CSS)] は、[電話の設定 (Phone Configuration)] ウィンドウの [デバイスプールの発呼側トランスフォーメーション CSS を使用 (Use Device Pool Calling Party Transformation CSS)] チェックボックスがオフの場合でも、ローミングデバイスのデバイスレベルの設定をオーバーライドします。
  - [着信側トランスフォーメーション CSS (Called Party Transformation CSS)] 設定は、ローミングデバイスではなくゲートウェイに適用されます。

**ステップ 5** [デバイスプールの設定 (Device Pool Configuration)] ウィンドウのその他のフィールドを設定します。フィールドと設定オプションの詳細については、システムのオンラインヘルプを参照してください。

**ステップ 6** [保存 (Save)] をクリックします。

## デバイス モビリティ情報の設定

デバイスモビリティ情報を設定するには、次の手順に従います。この情報は、ローミングデバイスの登録先として可能な IP サブネットと、ローミングデバイスに割り当てることができる対応するデバイスプールを表します。

### 手順

**ステップ 1** [Cisco Unified CM 管理 (Cisco Unified CM Administration)] から、以下を選択します。 **システム > デバイスのモビリティ > デバイスのモビリティ情報**。

**ステップ 2** [新規追加] をクリックします。

**ステップ 3** デバイス モビリティ情報の名前を入力します。

**ステップ 4** ローミング デバイス登録の IP サブネットの詳細を入力します。

- モバイル デバイスに IPv4 アドレスを使用している場合は、IPv4 サブネットの詳細を入力します。
- モバイル デバイスに IPv6 アドレスを使用している場合は、IPv6 サブネットの詳細を入力します。

**ステップ 5** いずれかのサブネットに登録するローミング デバイスに割り当てるデバイスプールを選択します。矢印を使用して、適切なデバイスプールを [選択されたデバイスプール (Selected Device Pools)] リストボックスから [使用可能なデバイスプール (Available Device Pools)] リストボックスに移動します。

**ステップ 6** [保存 (Save)] をクリックします。

フィールドとその設定オプションの詳細については、オンラインヘルプを参照してください。

## ローミング デバイス プールのパラメータの表示

次の手順を使用して、デバイスの現在のデバイス モビリティ設定を表示および確認します。

### 手順

- ステップ 1 [Cisco Unified CM 管理 (Cisco Unified CM Administration)] から、以下を選択します。[デバイス (Device)] > [電話 (Phone)]。
- ステップ 2 検索条件を入力して [検索 (Search)] をクリックし、デバイス モビリティ モードが有効なデバイスを見つけます。
- ステップ 3 [デバイス モビリティ モード (Device Mobility Mode)] の横の [現在のデバイス モビリティの設定を表示する (View Current Device Mobility Settings)] をクリックします。

ローミング デバイス プールの設定が表示されます。デバイスがローミングしない場合には、ホームの場所の設定が表示されます。

## デバイス モビリティの連携動作

表 3: デバイス モビリティの連携動作

機能	連携動作
発信側の正規化	発信側の正規化は、一部の電話機のダイヤリング機能を強化し、コールが複数の地理的場所にルーティングされる場合のコールバック機能を改善します。つまり、この機能を使用すれば、着信側が電話機の通話履歴ディレクトリ内の電話番号を変更しなくてもコールバックできます。加えて、発信側の正規化を使用すれば、電話番号のグローバル化とローカル化が可能になるため、正しい発信者番号が電話機に表示されます。

機能	連携動作
ローミング	<p>デバイスが同一のデバイス モビリティ グループ内をローミングしているとき、Unified Communications Manager はローカル ゲートウェイへの到達にデバイス モビリティ CSS を使用します。ユーザが電話で不在転送 (CFA) を設定し、CFA CSS が[なし (None)]に設定され、CFA CSS アクティベーション ポリシーが [デバイス/回線 CSS のアクティブ化を使用 (With Activating Device/Line CSS)] に設定されている場合は、デバイスの場所に応じて、次のように動作が異なります。</p> <ul style="list-style-type: none"> <li>• デバイスがホームの場所に設置されている場合は、デバイス CSS と回線 CSS が CFA CSS として使用されます。</li> <li>• デバイスが同じデバイス モビリティ グループ内をローミングしている場合は、ローミング デバイス プールからのデバイス モビリティ CSS と回線 CSS が CFA CSS として使用されます。</li> <li>• デバイスが別のデバイス モビリティ グループ内をローミングしている場合は、デバイス CSS と回線 CSS が CFA CSS として使用されます。</li> </ul>

## デバイス モビリティの制限事項

表 4: デバイス モビリティの制限事項

制限事項	説明
[IPアドレス (IP Address) ]	<p>デバイス モビリティ機能は、Unified Communications Manager に登録されているデバイスの IPv4 アドレスまたは IPv6 アドレスによって異なります。</p> <ul style="list-style-type: none"> <li>• デバイス モビリティを使用するために、電話にはダイナミック IPv4 アドレスまたは IPv6 アドレスが必要です。</li> <li>• ネットワーク アドレス変換 (NAT) またはポート アドレス変換 (PAT) を使用してデバイスに IP アドレスが割り当てられている場合、登録時に提供する IP アドレスは、デバイスの実際の IP アドレスに一致しない可能性があります。</li> <li>• Cisco IP Phone が IPv4 のみのスタックまたは IPv6 のみのスタックをサポートする場合、定義された IP アドレッシングモードの設定に基づいて、電話は IPv4 または IPv6 デバイス モビリティ情報のいずれかと再度関連付けられます。たとえば、電話が IPv6 設定を使用して定義されているが一致するデバイス モビリティ情報 (IPv6 サブネットおよびマスク サイズ) がない場合、IPv4 と関連付けられます。一致する IPv6 デバイス モビリティ情報を追加すると、電話は IPv6 デバイス モビリティ情報と再度関連付けられます。</li> </ul>

## 翻訳について

このドキュメントは、米国シスコ発行ドキュメントの参考和訳です。リンク情報につきましては、日本語版掲載時点で、英語版にアップデートがあり、リンク先のページが移動/変更されている場合がありますことをご了承ください。あくまでも参考和訳となりますので、正式な内容については米国サイトのドキュメントを参照ください。