



Cisco Unified MeetingPlace Web Conferencing の概要

この章は、次の項で構成されています。

- [Cisco Unified MeetingPlace について \(P.1-1\)](#)
- [Cisco Unified MeetingPlace Web Conferencing について \(P.1-2\)](#)
- [使用条件 \(P.1-8\)](#)
- [新機能および拡張機能の情報 \(P.1-10\)](#)

Cisco Unified MeetingPlace について

Cisco Unified MeetingPlace は、次の機能を持つリッチメディア会議ソリューションです。

- 音声、Web、およびビデオによる会議機能
- 集中アクセス
- リアルタイム コラボレーション
- 組織の既存のテレフォニーまたは IP ベースのインフラストラクチャを使用する統合ネットワーク セキュリティ

Cisco Unified MeetingPlace の詳細については、『*Cisco Unified MeetingPlace インストレーションプランニングガイド*』を参照してください。

Cisco Unified MeetingPlace Web Conferencing について

Cisco Unified MeetingPlace Web Conferencing には、組織のイントラネットおよびエクストラネットに対するリアルタイム コラボレーション機能が用意されており、Cisco Unified MeetingPlace と Web サーバを統合することによってユーザがブラウザ ベースのインターフェイスを使用できるようになります。Cisco Unified MeetingPlace Web Conferencing では、Windows、Mac、Linux および UNIX ユーザは、会議のスケジュールリングおよび会議への参加、会議資料のアクセス、および共通の Web ブラウザ（Microsoft Internet Explorer、Mozilla Firefox、および Apple Safari など）からのドキュメントのコラボレーションができます。

Cisco Unified MeetingPlace Web Conferencing の詳細については、『Cisco Unified MeetingPlace Web Conferencing コンフィギュレーションガイド』を参照してください。

この項では、次の Cisco Unified MeetingPlace Web Conferencing の概念について説明します。

- [Web Conferencing コンポーネントの概要 \(P.1-2\)](#)
- [Web Conferencing の利点 \(P.1-3\)](#)
- [Cisco MeetingPlace Agent Service の概要 \(P.1-4\)](#)

Web Conferencing コンポーネントの概要

Cisco Unified MeetingPlace Web Conferencing は、次に示すようなテクノロジーの組み合わせを使用して実装されます。

- HyperText Markup Language (HTML; ハイパーテキスト マークアップ言語)
- JavaScript
- Adobe Flash
- Internet Server Application Program Interface (ISAPI)
- Windows サービス
- ASP.NET

表 1-1 で Cisco Unified MeetingPlace Web Conferencing コンポーネントについて説明します。このコンポーネントは Cisco Unified MeetingPlace Audio Server システムと Cisco IPVC Multipoint Control Unit (MCU) とともに動作して、ユーザの要求を処理し、機能を提供します。

表 1-1 Cisco Unified MeetingPlace Web Conferencing コンポーネント

コンポーネント	説明
Cisco Unified MeetingPlace Agent Service (エージェント サービス)	Web サーバと Audio Server システムとの間の一定の接続を維持します。プライオリティ = Normal (8)。 詳細については、 P.1-4 の「Cisco MeetingPlace Agent Service の概要」 を参照してください。
Cisco Unified MeetingPlace Audio Service (音声サービス)	Cisco Unified MeetingPlace 音声 (.mpv) ファイルを変換します。プライオリティ = Normal (8)。
Cisco Unified MeetingPlace Connect Application Service (接続アプリケーション サービス)	会議ロード バランシング機能を実行し、会議室から他の Cisco Unified MeetingPlace コンポーネントにコマンドとイベントを送信します。プライオリティ = Normal (8)。
Cisco Unified MeetingPlace Connect Gateway (接続ゲートウェイ)	Agent Service からコマンドとイベントを受信し、会議室アクティビティに変換します。プライオリティ = Normal (8)。

表 1-1 Cisco Unified MeetingPlace Web Conferencing コンポーネント (続き)

コンポーネント	説明
Cisco Unified MeetingPlace Flash Media Administration Server (Flash Media 管理サーバ)	Web 会議機能を提供する補助サービス。プライオリティ = Normal (8)。
Cisco Unified MeetingPlace Flash Media Server (Flash Media サーバ)	Web 会議の会議室クライアントをエンドユーザに提供します。プライオリティ = Normal (8)。
Cisco Unified MeetingPlace Replication Service (複製サービス)	ローカル Web サーバデータベースと Audio Server システムのデータベースを同期化します。プライオリティ = Low (4)。
Cisco MeetingPlace Video Service (ビデオ サービス) (オプション)	Cisco Unified MeetingPlace Video Administration、Audio Server システム、および Web サーバと通信して、ビデオ会議統合を提供します。
Cisco Unified MeetingPlace Web Conferencing	プライオリティ = Normal (8)。

これらのサービスはすべて、Cisco MeetingPlace Web Conferencing Service というマスター サービスによって制御されます。

Web Conferencing の利点

統合型のリッチメディア会議ソリューションの一部である Cisco Unified MeetingPlace Web Conferencing には、次の 4 つの主要な利点があります。これらについては次の項で説明します。

- 共通のエンドポイント (P.1-3)
- サーバベースの会議 (P.1-4)
- 向上した信頼性 (P.1-4)
- ネットワーク セキュリティ (P.1-4)

共通のエンドポイント

Cisco Unified MeetingPlace Web Conferencing には、会議コンソールという Flash ベースのエンドポイントが含まれています。会議コンソールを使用すると、Cisco Unified MeetingPlace Web 会議に簡単に参加できます。会議コンソールは、ユーザが会議に参加するとすぐに、ユーザの Web ブラウザに自動的にロードされます。ユーザは Cisco Unified Presenter アドインをダウンロードして、デスクトップを共有したり、デスクトップからドキュメントやプレゼンテーションをアップロードおよび共有することができます。

このような共通のエンドポイントを使用すると、会議参加者は、ホストが共有しているドキュメントをすべて表示できます。この場合、アプリケーションが会議参加者の PC にインストールされているかどうかは関係ありません。たとえば、ホストが Excel スプレッドシートを共有している場合は、すべての参加者が共有スプレッドシートを表示できます。ホストが共有ドキュメントのコラボレーションを有効にしている場合は、すべての参加者が共有アプリケーションを制御し、そのコンテンツを変更することができます。この場合、参加者が Excel をインストールしているかどうかは関係ありません。

サーバベースの会議

Cisco Unified MeetingPlace Web Conferencing では、サーバベースの会議を利用しています。サーバベースの会議では、各ユーザが Web サーバに直接接続されます。Web 会議にアクセスする場合、ユーザは、Cisco Unified MeetingPlace Web Conferencing ホームページでユーザ ID、ユーザ パスワード、および会議 ID を使用してサインインするか、または会議通知にある参加リンクをクリックします。どちらの操作でも、会議コンソールが起動され、ユーザが会議に接続されます。サーバベースの会議であるため、ユーザは、接続するにあたって他の PC の IP アドレスを知る必要はありません。

向上した信頼性

Cisco Unified MeetingPlace Web Conferencing では、会議のスケジュールリングや会議への参加を容易に実行できるだけでなく、次の理由により会議の信頼性も向上します。

- 個々のユーザのシステムが異常終了した場合でも、Web サーバは継続して会議をホストできる。
- 一般に、Web サーバは強力なシステムであるため、ユーザの PC よりも大量のトランザクションをサポートできる。
- 予備電源を備えたサーバールームに Web サーバを配置できる。
- クラスタ内に複数の Web サーバを展開することで、Web Conferencing のロードバランシングと冗長性を実現できる。ロードバランシングの詳細については、「[ロードバランシング構成での Web Conferencing のインストール](#)」の章を参照してください。

ネットワーク セキュリティ

Cisco Unified MeetingPlace Web Conferencing では、次の理由により、組織の外にいるユーザと Web 会議を開催する場合のネットワーク セキュリティが強化されています。

- Web サーバは接続の中心点となるため、システム管理者は、組織にあるすべてのデスクトップに対してではなく、1つのサーバに対して着信ネットワーク アクセスを提供するだけで済みます。
- Web Conferencing を参加専用機能付きで外部 Web サーバにインストールし、Demilitarized Zone (DMZ; 非武装地帯) などの公的なアクセスが可能なネットワークに展開することができます。
- Web Conferencing は Secure Socket Layer (SSL) をサポートしています。このため、Web サーバは、暗号化されたデータをネットワーク上で送受信できます。

潜在的なセキュリティホールを埋める方法として、Microsoft Lockdown Utility を使用して Microsoft Web サーバをロックダウンすることが一般的になりつつあります。Cisco Unified MeetingPlace Web Conferencing で使用する Cisco MCS オペレーティングシステムは、すでにロックダウンされています。Cisco MCS サーバ以外の従来のサーバを使用している場合は、最新の Cisco MCS OS のリリースノートまたは readme ファイルを参照して、サポートされているセキュリティ設定を確認してください。

Cisco MeetingPlace Agent Service の概要

Cisco MeetingPlace Agent Service は、Web サーバと Cisco Unified MeetingPlace Audio Server システムとの間で一定の接続を維持します。Cisco Unified MeetingPlace Video Integration がインストールされている場合、Agent Service は、Audio Server システムと Video Service との間の通信チャネルとしても機能します。

Agent Service は、ユーザによって呼び出される次のようなトランザクションをすべて処理します。

- 会議のスケジュールと会議への参加
- プロファイル情報の管理
- ユーザが招待されている会議のリストの要求

この項では、次の情報について説明します。

- ユーザが Web Conferencing に接続する仕組み (P.1-5)
- Web Conferencing が要求を処理する仕組み (P.1-6)

ユーザが Web Conferencing に接続する仕組み

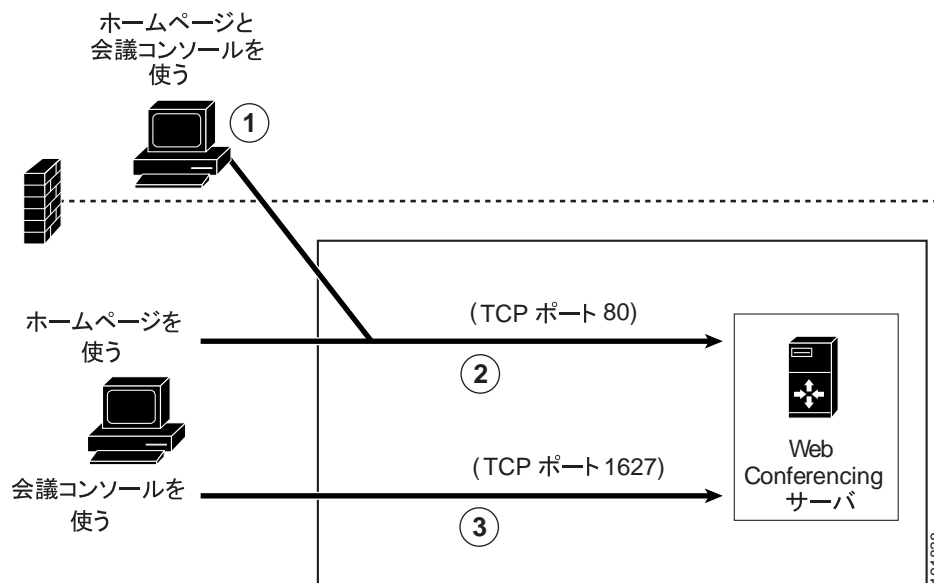
ユーザは、Web Conferencing ホームページに接続して、会議へのサインイン、会議のスケジュール、または参加する会議の検索を行ったり、プロファイル設定を更新します。この接続では、Web Conferencing サーバ上に設定されているプライマリ IP アドレス（またはホスト名）とポート 80 が使用されます。

会議の開始がスケジュールされると、CiscoMeetingPlace Agent Service は、Web エンジンに会議を起動するよう指示します。ユーザが会議の Web コンポーネントに参加すると、Flash ベースの会議コンソールがデスクトップにダウンロードされます。この会議コンソールにより、ユーザはサーバ上に設定されているセカンダリ IP アドレス（またはホスト名）を使用して、Web Conferencing システムで実行されている Flash Media Server に接続できるようになります。

会議コンソールは TCP ポート 1627 経由で Web Conferencing サーバ上の Flash Media Server と通信します（図 1-1 を参照）。ファイアウォールによってこのポートがブロックされている場合、Flash クライアントはポート 80 経由で HTTP を介してトンネル接続を確立します。このプロセスによって会議コンソールがファイアウォールの制約事項を回避できるようになるため、外部ユーザは Web 会議に参加できます。

Web サーバでは、Secure Socket Layer (SSL) を使用して、HTTPS を介したトンネリングを行うこともできます。

図 1-1 ユーザが Cisco Unified MeetingPlace Web Conferencing と通信する仕組み

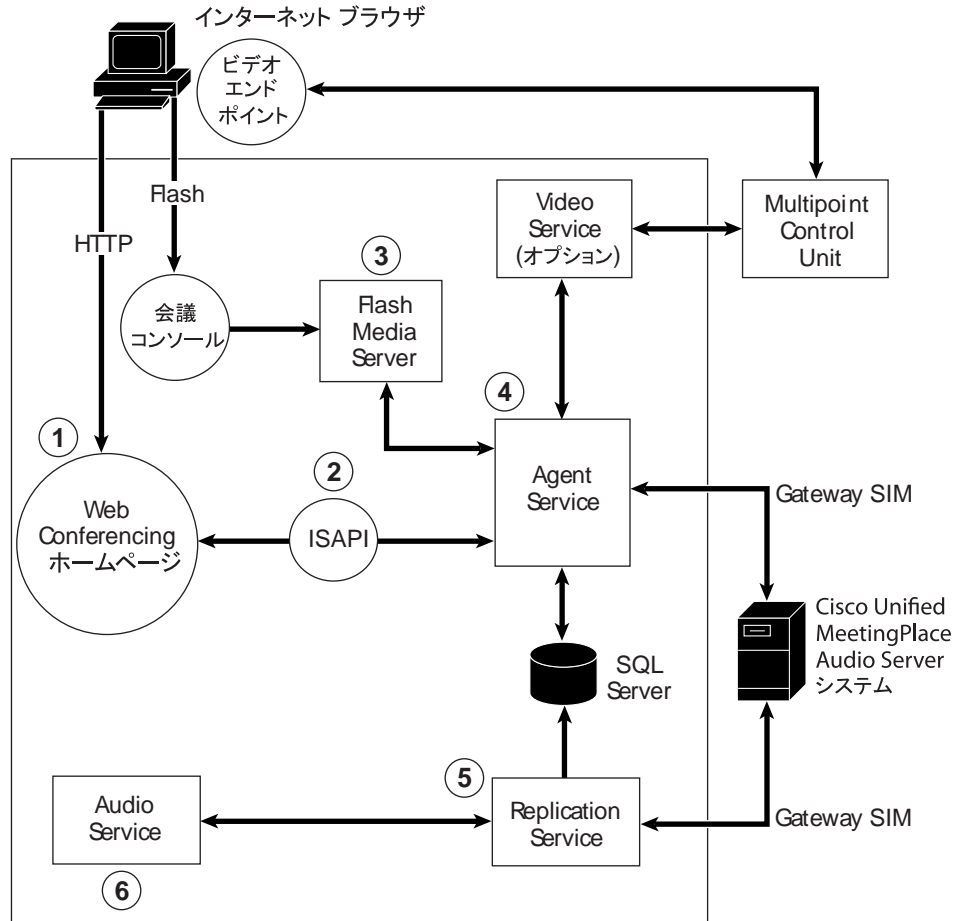


1. 外部参加者の場合、会議コンソールは、TCP ポート 80 経由で HTTP を使用して通信をトンネルします。
2. Cisco Unified MeetingPlace Web Conferencing ホームページのトラフィック（サインオン、会議のスケジュール、プロファイル設定の変更など）には、内部参加者の場合も外部参加者の場合もポート 80 が使用されます。
3. 会議コンソールを使用する内部参加者の場合は、TCP ポート 1627 経由で Web サーバに直接接続されます。

Web Conferencing が要求を処理する仕組み

図 1-2 に、Cisco Unified MeetingPlace Web Conferencing コンポーネントが連携してユーザの要求を処理する仕組みを示します。

図 1-2 Cisco Unified MeetingPlace Web Conferencing コンポーネント



191839

1. ユーザが、会議のスケジュール要求、プロフィールの変更要求、および会議への参加要求を送信します。
2. ISAPI が Cisco MeetingPlace Agent Service 向けにユーザ要求を処理し、会議スケジュールリングのページ、会議詳細のページ、およびアカウント更新ページをユーザに表示するための HTML ページを生成します。
3. ユーザが会議に参加すると、会議コンソールが Cisco Unified MeetingPlace Web Conferencing サーバ上の Flash Media Server に接続します。
4. Agent Service が ISAPI からのユーザ要求をすべて管理し、次の操作を実行します。
 - Cisco Unified MeetingPlace Audio Server システムに、スケジュール要求とプロフィールアップデートを渡す。
 - 会議室コンポーネント (Connect Gateway、Connect Application Service、Flash Media Administration Server、および Flash Media Server) と Cisco Unified MeetingPlace システムのその他のコンポーネントの間の調整を行う。
 - Audio Server システムと Video Service との間の通信チャンネルとして機能する。Video Service の詳細については、『Cisco Unified MeetingPlace Video Integration アドミニストレーションガイド』を参照してください。

－ MPWEB データベースの情報を取得および保存する。

Agent Service の詳細については、P.1-4 の「[Cisco MeetingPlace Agent Service の概要](#)」を参照してください。

5. Replication Service が、Audio Server システムにある会議資料をコピーして、Web サーバに格納します。データへのポインタは SQL Server データベースに保持されます。また、Replication Service は、音声録音をファイル変換するために Audio Service に転送します。
6. Audio Service が音声録音を変換し、変換後のファイルを Replication Service に戻します。

使用条件

この項では、この製品を設定または使用する場合に留意する必要がある特定の合意条件について説明します。

- [設定の制約事項 \(P.1-8\)](#)
- [サードパーティ ソフトウェアの使用に関するシスコのポリシー \(P.1-8\)](#)
- [シングルサインオン ソフトウェア統合の条件 \(P.1-8\)](#)
- [シングルサインオン ソフトウェア統合のサポート条件 \(P.1-9\)](#)

設定の制約事項

Cisco Unified MeetingPlace 製品に組み込まれている構成機能の範囲を超えるか、または文書化された構成の設定、手順、または操作指示の範囲を超えてカスタマイズされた Web Conferencing の展開については、シスコシステムズはサポートしません。

このカスタマイズの例としては、次のものなどがあります。つまり、Web ページテンプレートの変更、HTML または Javascript コードの変更、IIS 実行パラメータの変更、カスタム ASP ページまたは ISAPI フィルタの適用、SQL サーバ設定または認証方法の変更、IPSec ポリシーおよび NTFS ACL による Windows OS セキュリティの変更などです。

サードパーティ ソフトウェアの使用に関するシスコのポリシー

Cisco Unified MeetingPlace Web Conferencing のマニュアルには、Web Conferencing ソフトウェアを使用するためのシステム、エンドユーザ、およびその他の要件が説明されています。この要件を満たしていなかったり、特定のサードパーティの製品を導入したりすると、Cisco Unified MeetingPlace Web Conferencing ソフトウェアの動作と競合することがあります。また Web Conferencing 製品に対するシスコのサポートに悪影響を及ぼすことがあります。

シングルサインオン ソフトウェア統合の条件

- 顧客宅内機器 (CPE) を使用して、Cisco Unified MeetingPlace Web サーバと SSO (シングルサインオン) ソフトウェアとを統合する場合は、自己の責任の下で使用してください。またシステムに SSO を統合する場合の技術上の実装および実現可能性について理解する必要があります。
- SSO ソフトウェアの統合は可能ですが、SSO ソフトウェア パッケージまたはベンダーのサポートは行いません。
- SSO ソフトウェアを統合する際は、Admin ページを使用して Cisco Unified MeetingPlace Web Conferencing システムを正しく設定する必要があります。SSO ソフトウェアの統合で Cisco Unified MeetingPlace Web Conferencing 製品のソース コードを変更する必要がある場合、その SSO 統合は SSO カスタマイズとなるため、シスコはお客様またはその他の関係者によるカスタマイズはサポートしません。
- SSO パッケージを統合する CPE のお客様は、Cisco Managed Services に連絡して SSO を実装するためのサービス要求を入手できます。このサービスは便宜のために提供し、SSO 統合の対象範囲を変更するものではありません。このサービスは Cisco Unified MeetingPlace Web Conferencing 製品の統合および設定であり、製品コードのカスタマイズではありません。
- お客様はまずテストまたは実験用サーバに SSO ソフトウェア統合を実装して、Cisco Unified MeetingPlace Web Conferencing の機能および操作などの、統合されたシステムが動作することを検証してください。
- 統合された Cisco Unified MeetingPlace Web Conferencing-SSO システムの安定性の確認についてはお客様が行う必要があります。これには、次の理由のための SSO ソフトウェア ベンダーとの通信などがあります。

- 必要なフィックスおよびサポートの取得。
- SSO パッケージに起因する異常終了などの、機能および技術上の問題のトラブルシューティング。
- SSO ソフトウェアには多くの場合、IIS ISAPI 拡張またはフィルタと呼ばれる Web サーバ拡張機能が組み込まれています。Cisco Unified MeetingPlace Web Conferencing は、4 つの IIS 拡張機能をインストールして使用します。SSO ソフトウェア拡張と Cisco Unified MeetingPlace Web Conferencing 拡張の間に互換性がない場合、IIS が機能しないか不安定になることがあります。SSO IIS 拡張が異常終了すると IIS が異常終了することがあり、また Cisco Unified MeetingPlace Web Conferencing 全体が停止して、システム全体が再起動され、進行中の会議が終了し、Web 会議のユーザが切断されることがあります。SSO パッケージまたはモジュールのメモリ リークにより、IIS またはサーバ全体が不安定になることもあります。
- SSO ソフトウェア統合は Cisco Unified MeetingPlace Web Conferencing システム用に製品化されていますが、Cisco Unified MeetingPlace Web Conferencing アップグレードおよび SSO パッケージ アップグレードなどの構成全体にわたる変更によって、統合された Cisco Unified MeetingPlace Web Conferencing-SSO システムが破壊される可能性があります。

シングル サインオン ソフトウェア統合のサポート条件

- お客様は、Cisco Unified MeetingPlace Web Conferencing、Cisco Unified MeetingPlace for Microsoft Outlook または Cisco Unified MeetingPlace for Lotus Notes のサービス要求を開始する場合には、Cisco Unified MeetingPlace Web Conferencing サーバにサードパーティ SSO パッケージがインストールされて Cisco Unified MeetingPlace Web Conferencing が設定されていることを Cisco TAC に通知する必要があります。
- お客様は、要求された場合には、SSO 統合の詳細内容を提示できる必要があります。詳細内容を提示できない場合、Cisco TAC はサービス要求を処理できないことがあります。
- サービス要求が SSO 統合のトラブルシューティングの場合、Cisco TAC はログを調査して、問題が SSO 側か Cisco Unified MeetingPlace Web Conferencing 側のいずれであるかを識別できません。問題が SSO 側の場合は、お客様に情報を提供して、お客様が SSO ベンダーとともに詳細にトラブルシューティングできるようにします。
- サービス要求が、SSO 統合と関係しないと思われる Cisco Unified MeetingPlace Web Conferencing の問題のトラブルシューティングの場合、Cisco TAC は通常のサポートプロセスと同様に処理します。SSO 統合が問題に関係していることを TAC が見つけた場合、お客様に情報を提供して、お客様が SSO ベンダーとともに詳細にトラブルシューティングできるようにします。
- 問題が SSO パッケージによって発生したと Cisco TAC が判断した場合、Cisco TAC は、SSO パッケージを無効にしてさらにトラブルシューティングすることをお客様に依頼することがあります。
- これらの問題が SSO パッケージによって発生したかどうかを判別する際に、IIS 異常終了およびメモリ リークのトラブルシューティングのために Microsoft Debug Diagnostic ツール (DebugDiag と呼ばれる) が必要になることがあります。

新機能および拡張機能の情報

Cisco Unified MeetingPlace Web Conferencing の新機能および変更された機能の詳細については、次の URL の『*Cisco Unified MeetingPlace Web Conferencing* リリースノート』を参照してください。
http://www.cisco.com/en/US/products/sw/ps5664/ps5669/prod_release_notes_list.html