



Cisco Unified MeetingPlace Phone View の設定

この付録では、Cisco Unified MeetingPlace Phone View（以前の名称は Cisco Unified MeetingPlace for Cisco Unified IP Phone）を Cisco Unified MeetingPlace Web Conferencing と共に使用する場合の手順および情報について説明します。

次の項を参照してください。

- [Cisco Unified MeetingPlace Phone View を設定するための前提条件](#) (P. B-2)
- [Cisco Unified MeetingPlace Phone View について](#) (P. B-2)
- [Cisco Unified MeetingPlace Phone View の設定について](#) (P. B-5)
- [Cisco Unified Communications Manager での Cisco Unified MeetingPlace サービスの設定方法](#) (P. B-5)
- [その他の資料](#) (P. B-9)



(注)

この付録では、ユーザのネットワークに Cisco Unified Communications Manager（以前の名称は Cisco Unified CallManager）をインストールおよび設定する手順は記載していません。詳細については、[P.B-9 の「その他の資料」](#)のマニュアルの一覧を参照してください。

Cisco Unified MeetingPlace Phone View を設定するための前提条件

- Cisco Unified MeetingPlace Audio Server と Cisco Unified Communications Manager サーバが通信するためのプライマリ IP アドレスが 1 つ必要です。



(注) Cisco Unified MeetingPlace H.323/SIP Gateway と Cisco Unified MeetingPlace Web Conferencing を同一サーバ上にインストールしている場合は、追加の IP アドレスを Web Conferencing に割り当てる必要があるため、結果的に 2 つの IP アドレスになります。

- Cisco Unified MeetingPlace Web Conferencing をインストールし、ユーザのネットワークに合わせて Cisco Unified Communications Manager を設定する必要があります。
- Cisco Unified MeetingPlace H.323/SIP Gateway を使用している場合は、『Cisco Unified MeetingPlace H.323/SIP Gateway アドミニストレータ ガイド Release 5.2.1』で詳細な設定手順を参照してください。このマニュアルは、http://www.cisco.com/en/US/products/sw/ps5664/ps5669/prod_maintenance_guides_list.html から入手できます。
- Cisco Unified MeetingPlace Phone View には匿名認証が必要です。Cisco Unified MeetingPlace Web Conferencing が Web 認証を使用するように設定されている場合、[Directory] が [MeetingPlace] に、および [Login Method] が [Web Page Form] に設定されている場合を除き、Cisco Unified MeetingPlace for Cisco Unified IP Phone は、専用の Cisco Unified MeetingPlace Web サーバをインストールした別のサーバにインストールする必要があります。
- ホスト名を使用する場合、domain name system (DNS; ドメイン ネーム システム) を有効にしてホスト名から IP アドレスを解決できるようにする必要があります。
- 各ユーザを Cisco Unified IP Phone に関連付ける必要があります。詳細については、ご使用のリリースの該当する Cisco Unified Communications Manager 管理マニュアルを参照してください。

Cisco Unified MeetingPlace Phone View について

Phone View を設定する前に、次の概念を理解する必要があります。

- [Cisco Unified MeetingPlace Phone View の機能 \(P. B-2\)](#)
- [Cisco Unified MeetingPlace Phone View コンポーネント \(P. B-3\)](#)
- [Cisco Unified MeetingPlace Phone View のスケジュールおよび参加プロセス \(P. B-4\)](#)



(注) この付録では、Cisco Unified IP Phone 7960 を Cisco Unified IP Phone と呼びます。

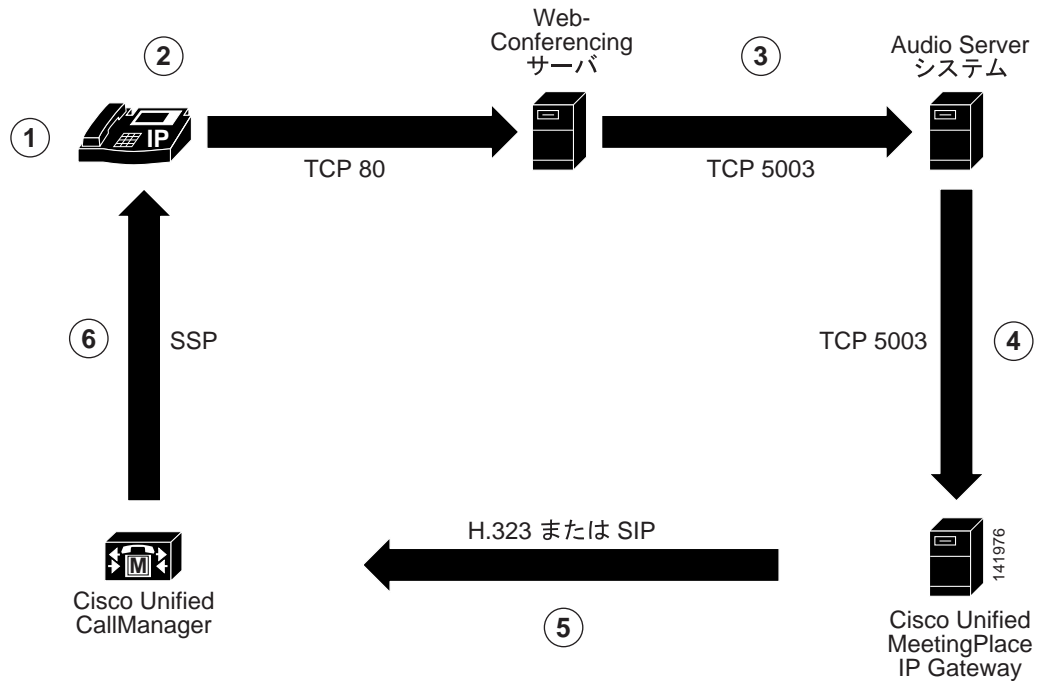
Cisco Unified MeetingPlace Phone View の機能

Phone View は、Cisco Unified MeetingPlace と Cisco Unified MeetingPlace Web Conferencing を統合して会議をスケジュールし、会議通知を配信します。一度設定されると、Phone View により、Cisco Unified IP Phone のユーザは次のことができるようになります。

- 即時または将来の Cisco Unified MeetingPlace 会議のスケジュール
- マルチサイト会議を含む Cisco Unified MeetingPlace 会議への参加
- 当日または翌日にスケジュールされている会議の検索
- 会議の参加者の一覧およびアクティブな発言者の名前の表示
- 翌日にスケジュールされている会議の削除

- 図 B-1 に示す Cisco Unified MeetingPlace システムのアウトダイヤルの要求

図 B-1 Cisco Unified MeetingPlace による Cisco Unified IP Phone ユーザのアウトダイヤル



1	Cisco Unified IP Phone ユーザは [Call Me] ソフトキーを押します。	4	Audio Server システムは TCP を使用して Cisco Unified MeetingPlace H.323/SIP Gateway に Call Me 要求を送信します。
2	Call Me 要求は、TCP によって Cisco Unified MeetingPlace Web サーバに送信されます。	5	Cisco Unified MeetingPlace H.323/SIP Gateway は、IP 電話の番号を H.323 を使用して Cisco Unified Communications Manager に送信します。
3	Cisco MeetingPlace Agent Service は、TCP を使用して、この要求および IP 電話の番号を Cisco Unified MeetingPlace Audio Server システムに送信します。	6	Cisco Unified Communications Manager は、SSP を使用して Cisco Unified IP Phone ユーザ を呼び出します。

Cisco Unified MeetingPlace Phone View コンポーネント

Phone View は、次のコンポーネントで構成されます。

- Cisco Unified MeetingPlace 会議をスケジュールおよび確認するための Audio Server システム
- Cisco Unified MeetingPlace サービスにアクセスするための Cisco Unified IP Phone
- Cisco Unified MeetingPlace Audio Server システムの IP 呼び出しのセットアップとティアダウンを行うための H.323/SIP Gateway
- インストール済みの XML 電話ページとテンプレートへのアクセスを提供する Cisco Unified MeetingPlace Web サーバ
- Cisco Unified IP Phone ユーザがアクセスする Cisco Unified MeetingPlace サービスを追加するための Cisco Unified Communications Manager サーバ

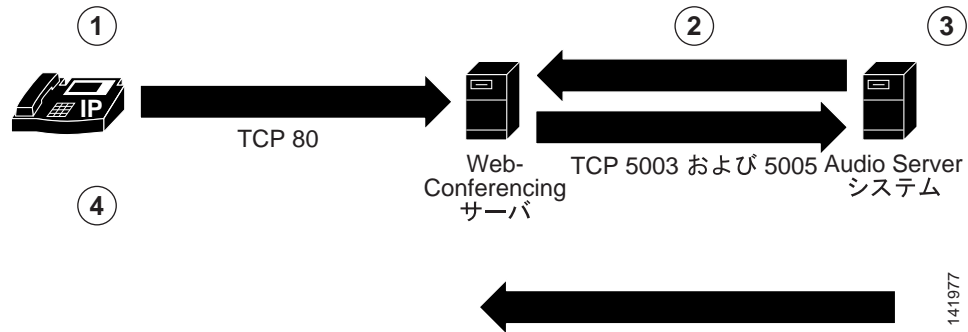


(注) Phone View は、Microsoft Internet Information Services (IIS) など標準の Web サーバから HTTP プロトコル経由で配置されます。

Cisco Unified MeetingPlace Phone View のスケジュールおよび参加プロセス

Cisco Unified IP Phone ユーザが会議をスケジュールするときは、図 B-2 に示すように、スケジュール要求は Cisco Unified MeetingPlace Web サーバに送信されます。次に、要求は Web サーバから Cisco Unified MeetingPlace システムに渡されます。要求された会議時間にリソースが利用可能な場合は、Cisco Unified MeetingPlace システムが会議をスケジュールし、この会議情報をスケジューラに送信します。

図 B-2 Cisco Unified IP Phone からの会議スケジュール プロセス



1	Cisco Unified IP Phone ユーザは会議をスケジュールし、TCP を使用してこの要求を Cisco Unified MeetingPlace Web サーバに送信します。	3	Cisco Unified MeetingPlace Audio Server システムが会議をスケジュールします。
2	Cisco Unified MeetingPlace Web サーバは TCP を使用して Audio Server システムに要求を送信します。	4	会議確認が Cisco Unified IP Phone に表示されます。

141977

Cisco Unified MeetingPlace Phone View の設定について

Phone View は、Cisco Unified MeetingPlace Web Conferencing に組み込まれており、このスクリプトおよびテンプレートは `drive:\Cisco Systems\MPWeb\Scripts` および `drive:\Cisco Systems\MPWeb\Template` にあります。

Phone View のインストール後は、Cisco Unified MeetingPlace サービスを Cisco Unified Communications Manager に追加することにより、Phone View を設定する必要があります。詳細については、[P.B-5](#) の「[Cisco Unified Communications Manager での Cisco Unified MeetingPlace サービスの設定方法](#)」を参照してください。

Cisco Unified Communications Manager での Cisco Unified MeetingPlace サービスの設定方法

Phone View のインストール後、Cisco Unified MeetingPlace サービスを Cisco Unified IP Phone に追加する必要があります。これは Cisco Unified Communications Manager (以前の名称は Cisco Unified CallManager) の管理 (ccmadmin) Web ページで行います。

次の手順を実行してください。

- [Cisco Unified MeetingPlace を IP Phone サービスに追加する \(P. B-5\)](#)
- [Cisco Unified MeetingPlace Service のパラメータを定義する \(P. B-6\)](#)
- [Cisco Unified MeetingPlace for Cisco Unified IP Phone の設定をトラブルシューティングする \(P. B-8\)](#)

Cisco Unified MeetingPlace を IP Phone サービスに追加する

この手順では、Cisco Unified IP Phone を使用して Cisco Unified MeetingPlace サービスを追加し、有効なユーザが Cisco Unified MeetingPlace にアクセスできるようにします。

-
- ステップ 1** `http://servername/ccmadmin/main.asp` に移動します。`servername` は Cisco Unified Communications Manager サーバの完全修飾ドメイン名または IP アドレスです。
- ステップ 2** サーバにアクセスするには、ユーザ名および Cisco Unified Communications Manager の管理パスワードを入力し、**[OK]** をクリックします。
- ステップ 3** **[Feature]** メニューで、**[Cisco IP Phone Services]** を選択します。
- [Cisco IP Phone Services Configuration]** ウィンドウが表示されます。
- ステップ 4** [表 B-1](#) に示すように、**[Service Information]** 領域に情報を入力します。

表 B-1 [Service Information] 領域のフィールド

フィールドおよび説明	タスク
[Service Name] : サービス名。ユーザのサービスを登録するページおよび Cisco Unified IP Phone 上の利用可能なサービスのメニューに表示されるサービスの名前。	<p>MeetingPlace と入力します。</p>  <p>(注) 複数の Cisco Unified MeetingPlace Web サーバを使用している場合、ユーザが識別できるように Cisco Unified MeetingPlace サービスに適切な名前を付けてください。</p>
[Service Description] : Cisco Unified MeetingPlace Web サーバの説明	簡潔な説明を入力します。
[Service URL] : XML ページを表示する Cisco Unified MeetingPlace Web サーバの URL	URL を入力します。
<p>例 : <code>http://hostname/mpweb/scripts/public/7960mp.asp</code> この <i>hostname</i> は Cisco Unified MeetingPlace Web サーバのホスト名です。</p>	 <p>(注) サービスを利用可能にするには、Cisco Unified Communications Manager クラスタ内の IP Phone はこのサーバにネットワーク接続している必要があります。このサーバは、Cisco Unified Communications Manager クラスタのサーバとは独立していることを確認してください。TFTP サーバまたはディレクトリ データベースの発行元サーバなど、Cisco Unified Communications Manager に関連付けられている任意のサーバまたは Cisco Unified Communications Manager サーバは指定しないでください。</p>



(注) Cisco Unified MeetingPlace サービスの URL を変更する場合は、電話サービス パラメータを削除するか、ユーザが登録されている電話サービスの電話サービス パラメータの名前を変更してください。すべての登録済みユーザの変更がアップデートされるように **[Update Subscriptions]** をクリックする必要があります。これを行わないと、ユーザは Cisco Unified MeetingPlace サービスに再登録して URL を正しく再ビルドしなければなりません。

ステップ 5 Cisco Unified MeetingPlace サービスを追加するために、**[Insert]** をクリックします。

Cisco Unified MeetingPlace Service のパラメータを定義する

この手順では、ユーザが Cisco Unified IP Phone User Options (ccmuser) Web サイトで Cisco Unified MeetingPlace サービスに登録したときに、ユーザを認証できます。また、次のサービス パラメータを定義することにより、ユーザは自分の Cisco Unified IP Phone から Cisco Unified MeetingPlace サービスにアクセスすることができます。

- Cisco IP Phone Number
- Cisco Unified MeetingPlace User ID
- Cisco Unified MeetingPlace User Password

- ステップ 1** Cisco Unified Communications Manager の管理ページで、**[Feature]** > **[Cisco IP Phone Services]** の順に選択します。**[Cisco IP Phone Services Configuration]** ウィンドウが表示されます。
- ステップ 2** **[Cisco IP Phone Services]** リストで、**P.B-5** の「**Cisco Unified MeetingPlace を IP Phone サービスに追加する**」で設定した MeetingPlace サービスを選択します。
- ステップ 3** **[Parameters]** リストの右側にある **[New]** をクリックします。**[Cisco IP Phone Service Parameter Configuration]** ウィンドウが表示されます。
- ステップ 4** **表 B-2** のように、IP Phone Number パラメータを入力します。

表 B-2 Cisco IP Phone Number パラメータ

フィールドおよび説明	タスク
[Parameter Name] : 登録 URL のビルドで使用する正確なストリング パラメータを入力します。	ipphone と入力します。
[Parameter Display Name] : Cisco IP Phone User Options (ccmuser) Web サイトのユーザとして表示される説明パラメータ名です。	IP 電話番号 を入力します。
[Parameter Description] : ユーザがこのパラメータの正しい値を入力する参考にするためのパラメータの説明です。	Your Cisco IP Phone number for MeetingPlace to call you と入力します。
[Parameter Is Required]	[Parameter Is Required] をオンにします。

- ステップ 5** 新しい IP Phone Number パラメータを追加するために、**[Insert]** をクリックします。
- ステップ 6** MeetingPlace User ID に、**表 B-3** のように情報を入力します。

表 B-3 MeetingPlace User ID パラメータ

フィールド	タスク
[Parameter Name]	ユーザ名を入力します。
[Parameter Display Name]	MeetingPlace のユーザ ID を入力します。
[Parameter Description]	MeetingPlace のユーザ ID を入力します。
[Parameter Is Required]	[Parameter Is Required] をオンにします。

- ステップ 7** 新しい MeetingPlace User ID パラメータを追加するために、**[Insert]** をクリックします。
- ステップ 8** **[MeetingPlace Password]** に、**表 B-4** のように情報を入力します。

表 B-4 MeetingPlace Password パラメータ

フィールド	タスク
[Parameter Name]	userpwd と入力します。
[Parameter Display Name]	MeetingPlace のパスワード を入力します。
[Parameter Description]	MeetingPlace のパスワード を入力します。
[Parameter Is Required]	[Parameter Is Required] をオンにします。
[Parameter Is a Password (Mask Contents)]	[Parameter Is a Password (Mask Contents)] をオンにします。

ステップ 9 新しい MeetingPlace Password パラメータを追加するために、**[Insert]** をクリックして閉じます。

ステップ 10 [Cisco IP Phone Services Configuration] ウィンドウをアップデートするために、次のタスクのいずれかを実行します。

- 新規サービスでユーザ登録が不要の場合は、**[Update]** をクリックする。
または
- 登録がすでにあり、サービスが変更されている場合は、**[Update Subscriptions]** をクリックしてすべてのユーザ登録を再ビルドする。



(注) Cisco Unified MeetingPlace サービスの URL の変更、電話サービスのパラメータの削除、または電話サービスのパラメータ名の変更を行なった場合は、登録をアップデートする必要があります。

Cisco Unified MeetingPlace for Cisco Unified IP Phone の設定をトラブルシューティングする

Cisco Unified MeetingPlace Audio Server システムに「Allow vanity mtg IDs」を設定すると、ユーザは会議 ID および会議 ID が自動的に生成される通知を指定できません。

その他の資料

- Cisco Unified MeetingPlace H.323/SIP Gateway のマニュアル
http://www.cisco.com/en/US/products/sw/ps5664/ps5669/prod_installation_guides_list.html
- Cisco Unified Communications Manager のマニュアル
http://www.cisco.com/en/US/products/sw/voicesw/ps556/tsd_products_support_series_home.html
- Cisco Unified IP Phone エンドユーザ向けマニュアル
http://www.cisco.com/en/US/products/hw/phones/ps379/products_user_guide_list.html
- クイックスタートガイド: Cisco Unified IP Phone での Cisco Unified MeetingPlace サービスの使用
http://www.cisco.com/en/US/products/sw/ps5664/ps5669/products_user_guide_list.html

