



Cisco Unified MeetingPlace for Outlook の概要

次の項を参照してください。

- [Cisco Unified MeetingPlace for Outlook の概要 \(P.1-2\)](#)
- [スケジュールおよび通知のプロセス \(P.1-3\)](#)
- [会議への参加 \(P.1-6\)](#)
- [Windows サービス \(P.1-6\)](#)
- [追加情報 \(P.1-6\)](#)

Cisco Unified MeetingPlace for Outlook の概要

Cisco Unified MeetingPlace for Outlook は、Cisco Unified MeetingPlace と企業の Microsoft Exchange サーバを統合します。この統合により、Microsoft Outlook クライアントを使用した Cisco Unified MeetingPlace 会議のスケジュールや参加、および電子メールでの会議の招待状の受信が可能になります。ユーザは、招待を受けて Outlook 予定表に自動的に会議の予定を入れるか、会議に参加できない場合はその招待を辞退することを選択できます。

Cisco Unified MeetingPlace for Outlook の完全インストールでは、次のタスクを実行できます。

- Cisco Unified MeetingPlace 会議の招待状を Outlook 予定表で受信する（スケジュールされた会議のアップデート通知を含む）。
- 会議の招待状または Outlook 予定表にある参加（Click-to-Attend）ハイパーテキストリンクをクリックして Cisco Unified MeetingPlace 会議に参加する（Cisco Unified MeetingPlace Web Conferencing が必要）。
- Outlook 予定表で HTML ベースのフォームを使用して Cisco Unified MeetingPlace 会議のスケジュールを作成する。

Cisco Unified MeetingPlace for Outlook には、次の 3 つの主要コンポーネントがあります。

- MeetingPlace for Outlook Notification Services
- MeetingPlace for Outlook Client Services
- MeetingPlace for Outlook クライアント

Cisco Unified MeetingPlace for Outlook アプリケーションは、MeetingPlace for Outlook Notification および Client Services コンポーネントで構成されています。このアプリケーションは、Cisco MCS または Microsoft Windows サーバにインストールされます。

Cisco Unified MeetingPlace for Outlook クライアントはエンドユーザのコンピュータにインストールされ、Cisco Unified MeetingPlace for Outlook のスケジュールリング フォームを使用して Microsoft Outlook インターフェイスから会議をスケジュールできます。

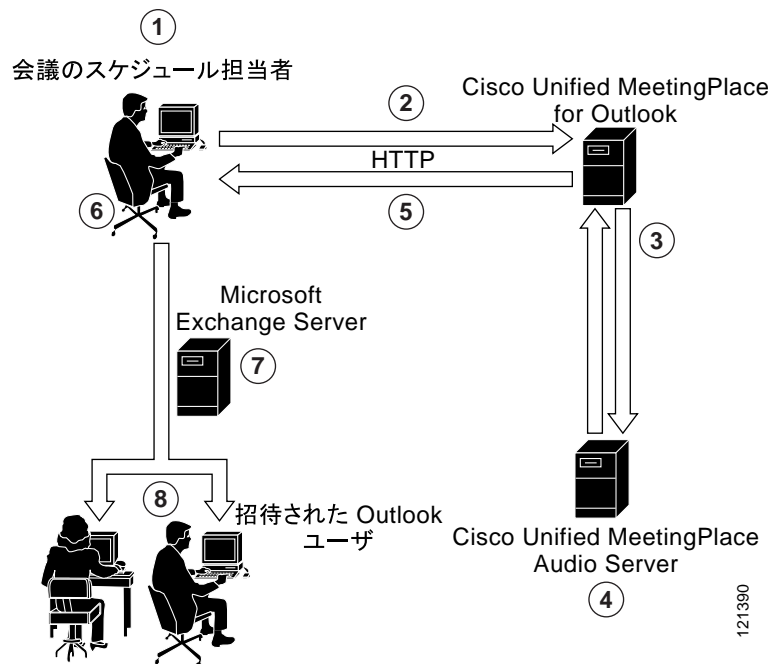
スケジュールおよび通知のプロセス

スケジュールと通知のプロセスは、会議のスケジュールに Microsoft Outlook を使用したか、または他のスケジュール クライアント (MeetingTime または Cisco Unified MeetingPlace Web Conferencing など) を使用したかによって異なります。

Cisco Unified MeetingPlace for Outlook でスケジュールされた会議

図 1-1 は、Microsoft Outlook 経由で会議をスケジュールした場合のスケジュールおよび通知のプロセスを示しています。

図 1-1 Outlook を使用する会議のスケジュール方法



Cisco Unified MeetingPlace のスケジュール プロセス	標準的な Exchange の通知プロセス
1 ユーザが Microsoft Outlook を使用して Cisco Unified MeetingPlace 会議のスケジュールを作成します。	6 招待された Outlook ユーザのメールボックスに通知が送信されます。
2 会議要求が Cisco Unified MeetingPlace for Outlook へ送信されます。	7 Microsoft Exchange サーバに会議通知が保存されます。
3 Cisco Unified MeetingPlace for Outlook が Cisco Unified MeetingPlace Audio Server に要求を渡します。	8 招待された Outlook ユーザが受信トレイを確認し、会議通知を開きます。ユーザは招待を承諾または辞退できます。承諾した場合は、会議が Outlook 予定表に表示されます。
4 会議が Audio Server でスケジュールされます。	
5 Audio Server が会議情報を Outlook へ戻します。情報が会議通知に表示され、会議のスケジュールを作成したユーザへ詳細が送信されます。	

■ スケジュールおよび通知のプロセス

定例会議またはアクセス制限された会議など、さまざまなオプションで異なる種類の会議をスケジュールできます。詳細については、第 4 章「Cisco Unified MeetingPlace for Outlook の使用」を参照してください。会議の招待状の外観や内容を変更するには、第 7 章「テキストベースの会議通知のカスタマイズ」を参照してください。会議の招待状がユーザの電子メール受信トレイに届くと、ユーザはボタンをクリックして承諾または辞退します。この応答がスケジュール担当者へ電子メールで送信され、Exchange サーバはどの参加者が会議に参加予定かを追跡します。

Outlook で会議をスケジュールした場合、Cisco Unified MeetingPlace Audio Server は Cisco Unified MeetingPlace ユーザ プロファイルを持つ招待者を追跡できないため、全員をゲスト招待者として扱います。この制限により、システムが参加設定に基づいて自動的にアウトダイヤルしてユーザを呼び出さないようにします。

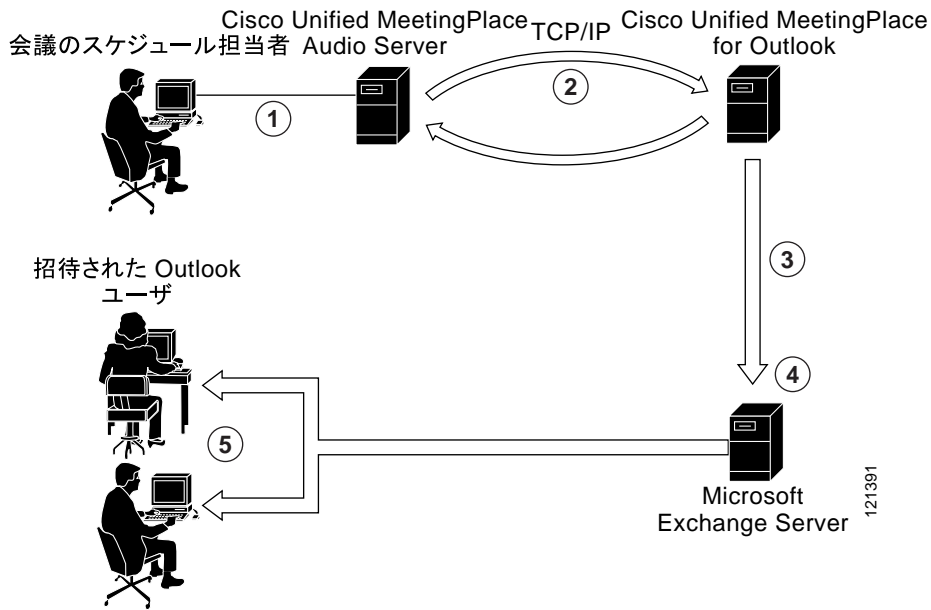
システム管理者は、会議のスケジュールおよび通知フォームの外観と内容をカスタマイズできます。

MeetingTime または Cisco Unified MeetingPlace Web Conferencing でスケジュールされた会議

図 1-2 は、MeetingTime または Cisco Unified MeetingPlace Web Conferencing を使用して会議をスケジュールした場合のスケジュールおよび通知のプロセスを示しています。

ユーザが招待を承諾または辞退すると、Exchange サーバはメッセージを会議のスケジュール担当者へ直接送信しますが、そのデータベースでは情報を追跡しません。

図 1-2 Cisco Unified MeetingPlace Web Conferencing または MeetingTime を使用する会議のスケジュール方法



1	ユーザが Cisco Unified MeetingPlace Web Conferencing または MeetingTime を使用して会議のスケジュールを作成します。	4	Outlook エージェントが招待された各参加者の Outlook 受信トレイに会議通知を配信します。
2	Cisco Unified MeetingPlace for Outlook が Cisco Unified MeetingPlace Audio Server をポーリングし、会議通知をすべて受け取ります。	5	招待された Outlook ユーザが受信トレイを確認し、会議通知を開きます。ユーザは招待を承諾または辞退できます。承諾した場合は、会議が Outlook 予定表に表示されます。
3	Cisco Unified MeetingPlace for Outlook が Microsoft Exchange サーバで会議をスケジュールします。		

会議への参加

Cisco Unified MeetingPlace for Outlook サーバにインストールされ実行されている Cisco Unified MeetingPlace Web Conferencing を使用すると、ユーザは会議通知の最後にある参加 (Click-to-Attend) リンクをクリックするだけで会議に参加できます。招待を承諾すると、会議情報および参加 (Click-to-Attend) リンクが Outlook 予定表に表示されます。

参加 (Click-to-Attend) リンクをクリックすると、Web ブラウザが開き、会議に参加するためのサインイン ページが表示されます。Web ブラウザを使用した会議への参加の詳細については、Cisco Unified MeetingPlace Web Conferencing ヘルプを参照してください。

Windows サービス

Cisco Unified MeetingPlace Audio Server との通信が継続中の場合、Cisco Unified MeetingPlace for Outlook には次の Windows サービスが含まれます。

- MeetingPlace Notification Gateway
- MeetingPlace Gateway SIM
- Cisco Unified MeetingPlace for Outlook サービス

これらのプログラムは、標準的な Windows サービス アーキテクチャを使用して実行されます。したがって、標準メカニズムを使用して、サービスの開始と停止、イベントログの表示、およびリモートでのアクティビティの監視を行うことができます。

追加情報

- *Cisco Unified MeetingPlace Audio Server アドミニストレーションガイド*
http://www.cisco.com/en/US/products/sw/ps5664/ps5669/prod_maintenance_guides_list.html
- *Cisco Unified MeetingPlace Web Conferencing コンフィギュレーションガイド*
http://cisco.com/en/US/products/sw/ps5664/ps5669/products_installation_and_configuration_guides_list.html
- *Documentation Guide for Cisco Unified MeetingPlace*
http://cisco.com/en/US/products/sw/ps5664/ps5669/products_documentation_roadmaps_list.html
- *Release Notes for Cisco Unified MeetingPlace for Outlook*
http://cisco.com/en/US/products/sw/ps5664/ps5669/prod_release_notes_list.html