



## CHAPTER 4

# Cisco Unified IP Color Key 拡張モジュールの設定

Cisco Unified IP Color Key Expansion Module (KEM; キー拡張モジュール) を、Cisco Unified IP Phone 8961、Cisco Unified IP Phone 9951 および Cisco Unified IP Phone 9971 に取り付けると、追加のラインアピアランス、短縮ダイヤル、プログラム可能ボタンが電話機に追加できます。

Cisco Unified IP Phone 8961 には 1 台の Key Expansion Module (KEM; キー拡張モジュール) を取り付けて最大 36 の回線またはボタン、Cisco Unified Phone 9951 には 2 台の拡張モジュールを取り付けて最大 72 の回線またはボタン、Cisco Unified IP Phone 9971 には 3 台の拡張モジュールを取り付けて最大 108 の回線またはボタンをさらに追加できます。

プログラム可能ボタンは、電話回線ボタン、短縮ダイヤル ボタンまたは電話機能ボタンとして設定できます。

コールの応答、保留、転送など、ほとんどのコール機能を、Cisco Unified IP Color Key 拡張モジュールで実行できます。

表 4-1 に、Cisco Unified IP Phone の各モデルと取り付け可能な KEM の台数を示します。



(注)

Cisco Unified IP Color Key 拡張モジュールを含む、電話機の壁面取り付けキットを設置する方法の詳細については、「[キー拡張モジュール付き電話用壁面取り付けキットの取り付け](#)」(P.E-8) を参照してください。

表 4-1 Cisco Unified IP Phone と取り付け可能な KEM の台数

Cisco Unified IP Phone モデル	取り付け可能な KEM
9971	KEM 3 台 (108 の回線またはボタン)
9951	KEM 2 台 (72 の回線またはボタン)
8961	KEM 1 台 (36 の回線またはボタン)

この章は、次の項で構成されています。

- 「[Cisco Unified IP Phone へのキー拡張モジュールの取り付け](#)」(P.4-2)
- 「[Cisco Unified Communications Manager の管理ページでのキー拡張モジュールの設定](#)」(P.4-4)
- 「[電話機でのキー拡張モジュール設定](#)」(P.4-5)
- 「[キー拡張モジュールのアップグレード](#)」(P.4-6)
- 「[キー拡張モジュールの取り外し](#)」(P.4-6)

- 「トラブルシューティング」(P.4-6)

## Cisco Unified IP Phone へのキー拡張モジュールの取り付け

この項は、次のように構成されています。

- 「電源について」(P.4-2)
- 「Cisco Unified IP Phone への 1 台の KEM の接続」(P.4-2)
- 「電話機への 2 台以上の KEM の接続 (KEM スパイン コネクタ使用)」(P.4-3)
- 「KEM を電話機に接続するその他の方法」(P.4-4)

### 電源について

Cisco Unified IP Phone 8961、9951、および 9971 の Cisco Unified IP Color Key 拡張モジュールの消費電力と電源要件は次のとおりです。

#### 消費電力

KEM 1 台あたり 48V DC、5W

#### 電源要件

- Cisco Unified IP Phone 8961、9951、および 9971 が AT PoE を使用する場合、少なくとも 1 台の KEM に電源を入れることができます。
- 電話機が電源アダプタを使用する場合、Cisco Unified IP Phone 9971 では 3 台の KEM、Cisco Unified IP Phone 9951 では 2 台の KEM、Cisco Unified IP Phone 8961 では 1 台の KEM に電源を入れることができます。
- Cisco Unified IP Phone 8961、9951、および 9971 が AF PoE を使用する場合、KEM に電源を入れることはできません。

### Cisco Unified IP Phone への 1 台の KEM の接続

1 台の KEM を Cisco Unified IP Phone に接続するには、次の手順を実行します。

#### 手順


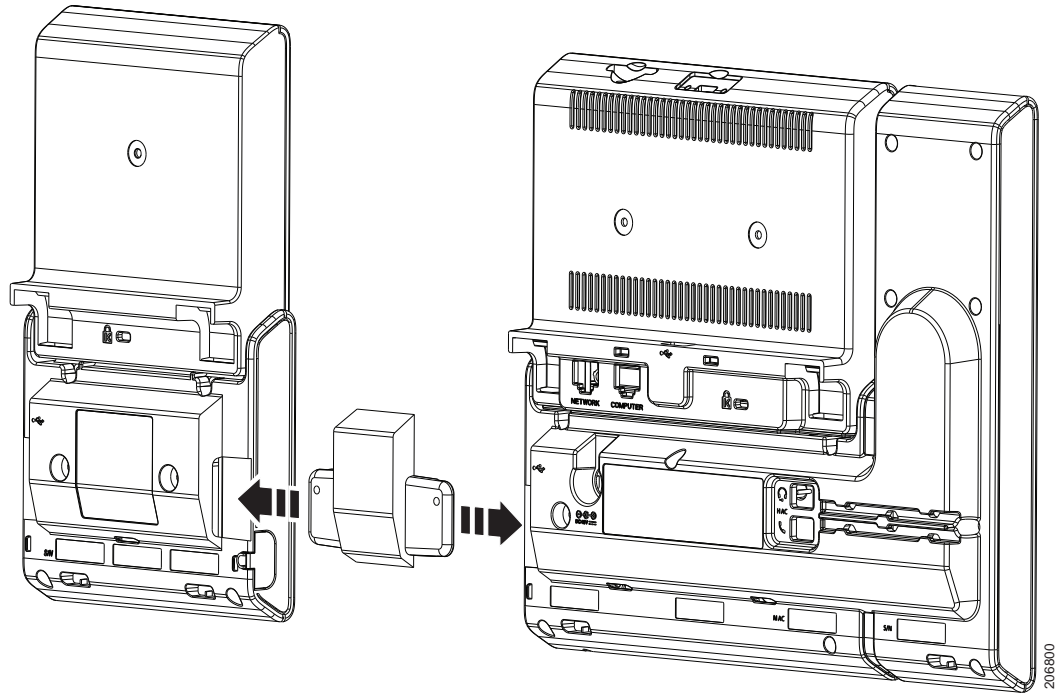
- 
- ステップ 1** 電話機の正面を上に向けます。
  - ステップ 2** KEM スパイン コネクタの一端を Cisco Unified IP Phone のアクセサリ コネクタに差し込みます。
  - ステップ 3**  4-1 のように、KEM スパイン コネクタのもう一端を KEM に差し込みます。

図 4-1 Cisco Unified IP Phone と KEM への KEM スパイン コネクタの接続



**ステップ 4** 両端を接続したらスパイン コネクタのネジを締めます。



(注) ネジを締めるためには硬貨かドライバーを使用できます。ネジの頭部がスパイン コネクタの穴に完全に納まるように締めてください。

## 電話機への 2 台以上の KEM の接続 (KEM スパイン コネクタ使用)

2 台以上の KEM を Cisco Unified IP Phone に接続するには、次の手順を実行します。

### 手順

- ステップ 1** 電話機の正面を上に向けます。
- ステップ 2** 図 4-1 (P.4-3) のように、KEM スパイン コネクタの一端を Cisco Unified IP Phone のアクセサリ コネクタに接続し、スパイン コネクタのもう一端を KEM に接続します。1 台目の KEM が Cisco Unified IP Phone に接続されました。
- ステップ 3** 別の KEM スパイン コネクタを使用して、2 台目の KEM を 1 台目の KEM に接続します。
- ステップ 4** (オプション) 3 つ目の KEM スパイン コネクタを使用して、3 台目の KEM を 2 台目 (中央) の KEM に接続します。図 4-2 は、3 台の KEM を接続した Cisco Unified IP Phone です。
- ステップ 5** 両端を接続したらスパイン コネクタのネジを締めます。

図 4-2 3 台の KEM が接続された Cisco Unified IP Phone



(注)

デスクのスペースの制約から図 4-2 のようにスパイン コネクタを使用できない場合や、KEM スパイン コネクタで隠れてしまうスピーカ ポートやマイクロフォン ポート (Cisco Unified IP Phone 9951 および 9971) を使用する必要がある場合に備えて、KEM を電話機に接続する方法はこの他に 2 つ用意されています。詳細については、「[KEM を電話機に接続するその他の方法](#)」(P.4-4) を参照してください。

## KEM を電話機に接続するその他の方法

KEM を電話機に接続するには次の方法もあります。必要に応じて最適な方法を選んでください。

- テザー スパイン コネクタ ケーブル : テザー スパイン コネクタ ケーブルのコネクタ プラグを、電話機と KEM のスパイン レセプタクルに差し込みます。この方法により、電話機と KEM を別の場所に配置でき、図 4-2 のように並べて置く必要がありません。また、電話機のオーディオ ポート (Cisco Unified IP Phone 9951 および 9971) に外部のスピーカやマイクロフォンを接続できるように配置することもできます。
- ドングル : KEM スパイン コネクタを使用する方が適しているが、外部のスピーカやマイクロフォンを接続できるように電話機のオーディオ ポート (Cisco Unified IP Phone 9951 または 971) を空けておく必要がある場合は、ドングルを使用できます。




(注)

ドングルを付けると、そのエンドポイントのスピーカフォンが使用できなくなります。このため、スピーカフォン機能を使用するためには、機能しているスピーカとマイクロフォンにドングルを付ける必要があります。

## Cisco Unified Communications Manager の管理ページでのキー拡張モジュールの設定


Cisco Unified IP Phone に対して Cisco Unified IP Color Key 拡張モジュールを設定するには、次の手順を実行します。

## 手順

- ステップ 1** Cisco Unified Communications Manager の管理ページで、[ デバイス (Device) ] > [ 電話 (Phone) ] を選択します。
- [ 電話の検索と一覧表示 (Find and List Phones) ] ページが表示されます。Cisco Unified IP Color Key 拡張モジュールを設定する 1 台以上の電話機を検索できます。
- ステップ 2** 検索基準を選択して入力し、[ 検索 (Find) ] をクリックします。
- [ 電話の検索と一覧表示 (Find and List Phones) ] ウィンドウに、検索基準を満たす電話機の一覧が表示されます。
- ステップ 3** Cisco Unified IP Color Key 拡張モジュールを設定する IP Phone をクリックします。[ 電話の設定 (Phone Configuration) ] ウィンドウが表示されます。
- [ 電話の設定 (Phone Configuration) ] ウィンドウの右側にあるペインで [ 拡張モジュール情報 (Expansion Module Information) ] セクションまでスクロールダウンし、[ モジュール 1 (Module 1) ]、[ モジュール 2 (Module 2) ]、[ モジュール 3 (Module 3) ] の順にこれらのフィールドで適切な拡張モジュールを選択します (または何も選択しません)。
- [ モジュール ロード名 (Module Load Name) ] には、該当する場合に適切な拡張モジュールのカスタム ソフトウェアを入力します。入力する値により、現在のモデルのデフォルト値が上書きされます。ファームウェア ロードがモジュール ロードと一致するようにしてください。[ モジュール ロード名 (Module Load Name) ] を空白にしておくと、デフォルトのロード (電話機のロードにバンドルされたロード) がインストールされます。
- 電話機のモデルごとにサポートされる KEM 台数については、表 4-1 (P.4-1) を参照してください。
- ステップ 4** 側面 USB ポートのパラメータが有効になっていることを確認します。
-   
(注) 側面 USB ポートが無効になっていると、KEM は機能しません。
- ステップ 5** 電話機に接続されている KEM を最大限に活用できるように設定された電話ボタン テンプレート ([ 電話の設定 (Phone Configuration) ] ウィンドウの [ デバイス情報 (Device Information) ]) を選択してください。
- ステップ 6** [ 保存 (Save) ] をクリックします。

## 電話機でのキー拡張モジュール設定

電話機に 1 台以上の KEM を取り付けて、Cisco Unified Communications Manager の管理ページで設定すると、KEM は Cisco Unified IP Phone 8961、9951、および 9971 によって自動的に認識されます。

電話機で、アプリケーション ボタン  を押してから、[ アクセサリ (Accessories) ] を押します。取り付けと設定が正常に行われたすべての KEM がアクセサリの一覧に表示されます。

複数の KEM が取り付けられている場合は、電話機に接続された順に番号が付きます。たとえば、次のようになります (図 4-2 を参照)。

- キー拡張モジュール 1 は電話機に一番近い KEM です。
- キー拡張モジュール 2 は中央の KEM です。
- キー拡張モジュール 3 は一番右側の KEM です。

KEM を選択してから、次のいずれかのソフトキーを選択します。

- [終了 (Exit)] : [アプリケーション (Applications)] メニューに戻ります。
- [詳細 (Details)] : 選択した KEM の詳細が表示されます。
- [セットアップ (Setup)] : 選択した KEM の明るさを設定できます。これは、[設定 (Preferences)] メニューでも行えます。詳細については、『Cisco Unified IP Phone 8961, 9951, and 9971 User Guide for Cisco Unified Communications Manager』の「Accessories」の章の「Adjust the Brightness on the Cisco Unified IP Color Key Expansion Module」という項を参照してください。

## キー拡張モジュールのアップグレード

KEM を自動的に最新ロードにアップグレードするには、次の手順を実行します。

### 手順

- 
- ステップ 1** KEM に電源を入れ、ページ 1 を押したままにします。LCD が白に変わってから少なくとも 1 秒間、ページ 1 を押し続けます。
- ステップ 2** ページ 1 を離すと、LED が赤くなります。すぐにページ 2 を押し、少なくとも 1 秒間はページ 2 を押し続けます。
- ステップ 3** ページ 2 を離すと、すべての LED がオレンジになります。
- ステップ 4** 回線 [5]、[14]、[1]、[18]、[10]、[9] の順に押します。  
LCD が青に変わり、スピニング ロードが中央に表示されます。  
KEM のアップグレードが開始します。
- 

## キー拡張モジュールの取り外し

電話機のすべての KEM を外す必要がある場合は、電話機から KEM を取り外し、それに応じて Cisco Unified Communications Manager の管理ページで電話機の設定ファイルを更新します。

1 つ以上の KEM を外すが、1 つ以上の KEM をまだ電話機に取り付けておく場合は、残す KEM の台数に応じて、KEM と電話機を接続する方法について「[Cisco Unified IP Phone へのキー拡張モジュールの取り付け](#)」(P.4-2) を参照してください。また、これに対応するように、Cisco Unified Communications Manager の管理ページで電話機の設定ファイルを更新します。

## トラブルシューティング

KEM のトラブルシューティング情報を取得するには、次の手順を実行します。

### 手順

- 
- ステップ 1** コマンドライン インターフェイスを開きます。
- ステップ 2** 次のコマンドを入力してデバッグ モードを開始します。  
debugsh

- ステップ 3** ?を入力します。使用可能なすべてのコマンドとオプションが表示されます。
- ステップ 4** 適切なコマンドとオプションを使用して、必要な KEM の情報を検索します。
- 

デバッグ モードを終了するには、Ctrl キーを押した状態で C キーを押します。

