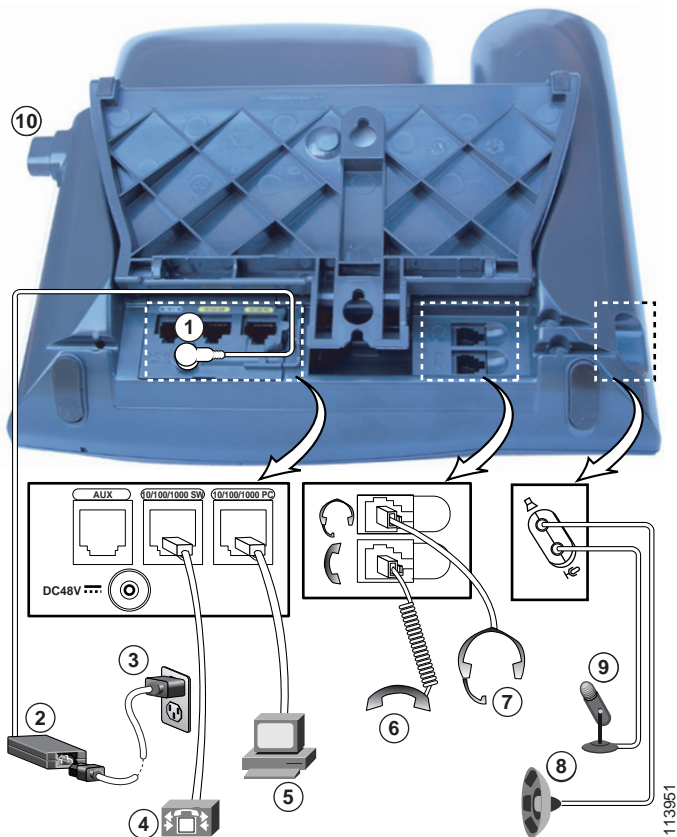


電話機の接続

通常は、システム管理者が新しい Cisco Unified IP Phone を企業 IP テレフォニー ネットワークに接続します。それ以外の場合は、次の図および表を参照して、電話機を接続してください。

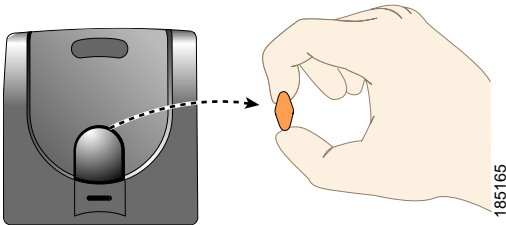


1	DC アダプタ ポート (DC48V)	6	ハンドセット ポート
2	AC-DC 電源装置	7	ヘッドセット ポート
3	AC 電源コード	8	外部スピーカ ポート
4	ネットワーク ポート (10/100 ¹ SW)	9	マイクロフォン ポート
5	アクセス ポート (10/100 ¹ PC)	10	フットスタンド ボタン

1. 電話機には 10/100/1000 と表示される場合もあります。

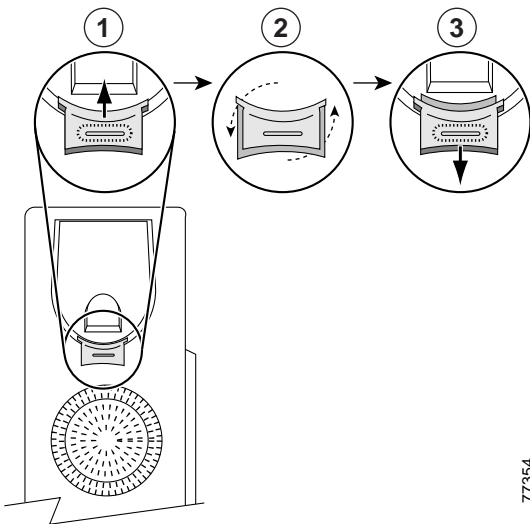
フックスイッチ クリップの取り外し（必須）

電話機を使用する前に、受け台からフックスイッチ クリップを取り外します。クリップが取り外されると、ハンドセットを取り上げたときにフックスイッチがわずかに上がります。



ハンドセット受け台の調節（オプション）

電話機を壁に取り付ける場合は特に、ハンドセットの受け台を調整することをお勧めします。調整により、ハンドセットが受け台から滑り落ちにくくなります。次の表に手順を示します。



1	ハンドセットを外し、ハンドセットの受け台から四角いプラスチックのタブを引き出します。
2	タブを180度回します。
3	タブをハンドセットの受け台に再び差し込みます。回したタブの上部から突起が出ている状態になります。ハンドセットを受け台に戻します。

フットスタンドの調節（オプション）

電話機本体の角度を変更するには、フットスタンド ボタンを押しながらフットスタンドを調節します。

TAPS を使用した登録

電話機をネットワークに接続した後、システム管理者が Tool for Auto-Registered Phones Support (TAPS) を使用して電話機の自動登録を指示する場合があります。TAPS は、新しい電話機にも、既存の電話機を置き換える場合にも使用できます。

TAPS に登録するには、ハンドセットを取り上げて、システム管理者から提供された TAPS 内線番号を入力し、ボイス プロンプトに従います。地域コードを含む、完全な内線番号を入力するように指示される場合があります。電話機に確認メッセージが表示されたら、ハンドセットを置きます。電話機が再起動します。

ヘッドセットについて

シスコシステムズでは、Cisco Unified IP Phone で使用するサードパーティ製のヘッドセットについて社内で若干のテストを実施していますが、ヘッドセットまたはハンドセットのベンダーによる製品の動作の保証やサポートは行っていません。

シスコシステムズでは、不要な Radio Frequency (RF; 無線周波数) および Audio Frequency (AF; 可聴周波数) が遮蔽されるヘッドセットなど高品質な外部デバイスの使用を推奨しています。これらのデバイスの品質や、携帯電話および双方向ラジオなど他のデバイスとの間隔によっては、雑音やエコーが入ることもあります。ハム雑音やブザーのような雑音は、リモートの通話相手だけに聞こえる場合も、リモートの通話相手と Cisco Unified IP Phone ユーザの両方に聞こえる場合もあります。ハム雑音やブザーのような雑音は、電灯、電気モーター、大型の PC モニタなど、外部ソースに原因があることがあります。詳細については、[P.3 の「外部デバイスの使用方法」](#)を参照してください。



(注) 場合によっては、ハム雑音は、ローカル電源キューブやパワー インジェクタを使用することにより、軽減または除去が可能です。

Cisco Unified IP Phone を実際に展開する場合、環境やハードウェアにより不整合が発生することがあるので、すべての環境に対して最適な唯一のヘッドセットを見出すことは不可能です。

購入を決定し幅広く展開する前に、目的の環境でお客様がヘッドセットをテストしてパフォーマンスを確認することをお勧めします。

オーディオの品質に対するユーザの主観

物理的、機械的、および技術的なパフォーマンスより先に、まずヘッドセットによって提供される音が、ユーザとリモートの通話相手にとって良質のものである必要があります。音の品質の判断は主観的なものであるため、シスコでは、特定のヘッドセットのパフォーマンスを保証することはできません。ただし、主要なヘッドセットメーカーのさまざまなヘッドセットについて、Cisco Unified IP Phone で使用した場合のパフォーマンスが優れていることが報告されています。詳細については、メーカーのサイトを参照してください。