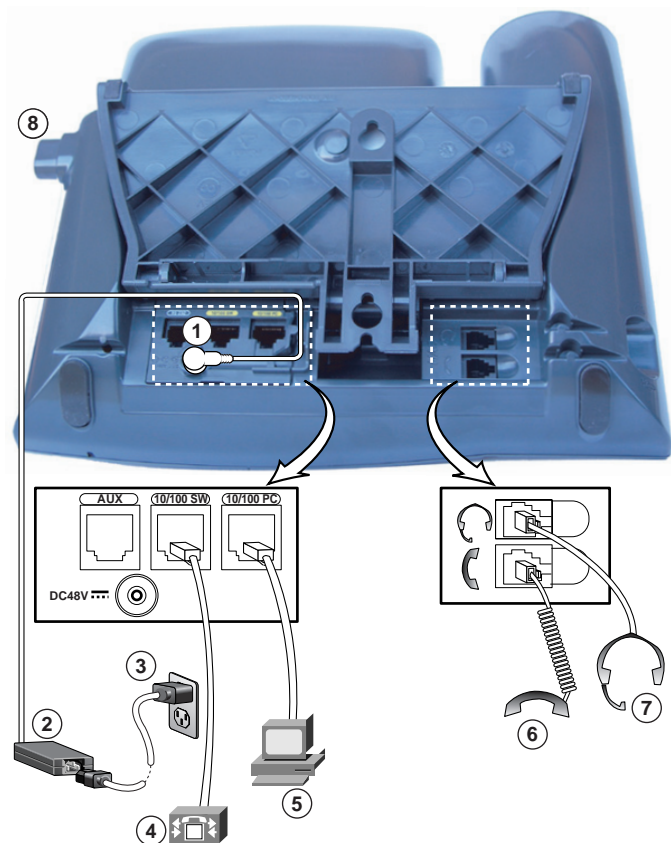


# 電話機の接続

通常は、システム管理者が新しい Cisco Unified IP Phone を企業 IP テレフォニー ネットワークに接続します。それ以外の場合は、次の図および表を参照して、電話機を接続してください。

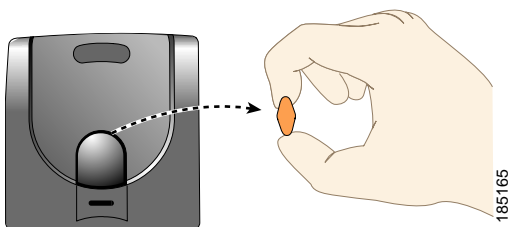


113950

1	DC アダプタ ポート (DC48V)	5	アクセス ポート (10/100/1000 PC)
2	AC-DC 電源装置	6	ハンドセット ポート
3	AC 電源コード	7	ヘッドセット ポート
4	ネットワーク ポート (10/100/1000 SW)	8	フットスタンド ボタン

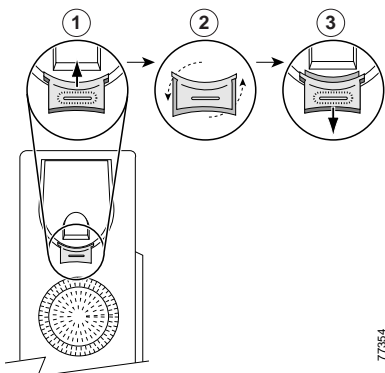
## フックスイッチ クリップの取り外し（必須）

電話機を使用する前に、受け台からフックスイッチ クリップを取り外します。クリップが取り外されると、ハンドセットを取り上げたときにフックスイッチがわずかに上がります。



## ハンドセット受け台の調節（オプション）

電話機を壁に取り付ける場合は特に、ハンドセットの受け台を調整することをお勧めします。調整により、ハンドセットが受け台から滑り落ちにくくなります。次の表に手順を示します。



1	ハンドセットを外し、ハンドセットの受け台から四角いプラスチックのタブを引き出します。
2	タブを 180 度回します。
3	タブをハンドセットの受け台に再び差し込みます。回したタブの上部から突起が出ている状態になります。ハンドセットを受け台に戻します。

## フットスタンドの調節（オプション）

電話機本体の角度を変更するには、フットスタンド ボタンを押しながらフットスタンドを調節します。

## TAPS を使用した登録

電話機をネットワークに接続した後、システム管理者が Tool for Auto-Registered Phones Support (TAPS) を使用して電話機の自動登録を指示する場合があります。TAPS は、新しい電話機にも、既存の電話機を置き換える場合にも使用できます。

TAPS に登録するには、ハンドセットを取り上げて、システム管理者から提供された TAPS 内線番号を入力し、ボイス プロンプトに従います。地域コードを含む、完全な内線番号を入力するように指示される場合があります。電話機に確認メッセージが表示されたら、ハンドセットを置きます。電話機が再起動します。

## ヘッドセットについて

ヘッドセットを使用するには、ヘッドセットを電話機の背面にあるヘッドセット ポートに差し込みます。

シスコシステムズでは、Cisco Unified IP Phone で使用するサードパーティ製のヘッドセットについて社内でテストを実施していますが、ヘッドセットまたはハンドセットのベンダーによる製品の動作の保証やサポートは行っていません。Cisco Unified IP Phone の展開場所では、環境やハードウェアによるそれぞれ固有の不整合が発生する場合がありますので、すべての環境に共通して適用できる「最良の」解決策を 1 つだけ見出すことは不可能です。ネットワークにヘッドセットを多数展開する前に、お客様の環境での使用に最適かどうか、それらのヘッドセットについてテストすることをお勧めします。

ヘッドセットの種類によっては、その機械上または電子上の特性が原因で、Cisco Unified IP Phone ユーザとリモートで会話中の通話相手に、通話相手自身の声の反響が聞こえる場合があります。

シスコシステムズでは、不要な Radio Frequency (RF; 無線周波数) および Audio Frequency (AF; 可聴周波数) が遮蔽された高品質のヘッドセットなどの外部デバイスの使用を推奨しています。これらのデバイスの品質や、携帯電話および双方向ラジオなど他のデバイスとの間隔によっては、雑音が入ることもあります。

特定のヘッドセットが Cisco Unified IP Phone でサポートされない場合の主な理由は、ハム雑音が入る可能性があるということです。このハム雑音は、リモートの通話相手だけに聞こえる場合も、リモートの通話相手と Cisco Unified IP Phone ユーザの両方に聞こえる場合もあります。ハム雑音やブザーのような雑音は、電灯、近辺にある電気モーター、大型の PC モニタなど、外部ソースに原因があることがあります。場合によっては、ユーザに聞こえるハム雑音は、ローカル電源キューブやパワー インジェクタを使用することにより、軽減または除去が可能です。

## オーディオの品質に対するユーザの主観

物理的、機械的、および技術的なパフォーマンスより先に、まずヘッドセットによって提供される音が、ユーザとリモートの通話相手にとって良質のものである必要があります。音の品質の判断は主観的なものであるため、シスコでは、特定のヘッドセットやハンドセットのパフォーマンスを保証することはできません。ただし、次に示すサイトに記載されているヘッドセットやハンドセットは、Cisco Unified IP Phone で使用した場合のパフォーマンスが優れていることが報告されています。

これらを使用する場合でも、実際の環境で装置をテストして、性能が適しているかどうかを判断するのは、最終的にお客様の責任となります。

ヘッドセットについては、次の URL を参照してください。

<http://www.vxicorp.com/cisco>

<http://www.plantronics.com/cisco>

<http://www.jabra.com>