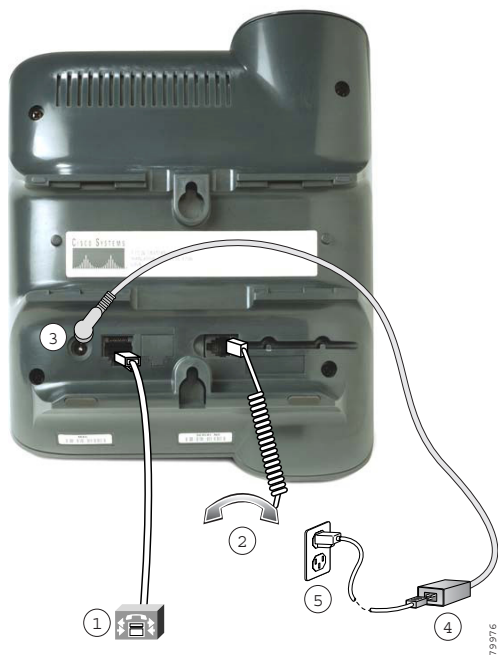


# 電話機の接続

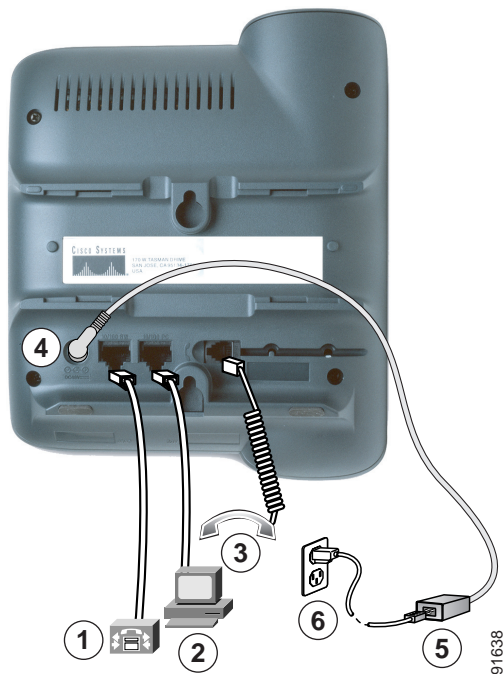
通常は、システム管理者が新しい Cisco Unified IP Phone を企業 IP テレフォニー ネットワークに接続します。それ以外の場合は、次の図を参照して、電話機を接続してください。

次の図および表は、Cisco Unified IP Phone 7906G の接続方法を示しています。



1	ネットワーク ポート (10/100 SW)	4	AC-DC 電源装置
2	ハンドセット ポート	5	AC 電源コード
3	DC アダプタ ポート (DC48V)		

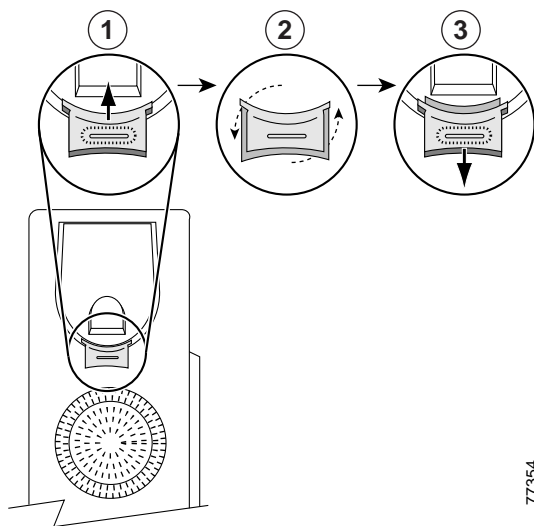
次の図および表は、Cisco Unified IP Phone 7911G の接続方法を示しています。



1	ネットワークポート (10/100 SW)	4	DCアダプタポート (DC48V)
2	アクセスポート (10/100 PC)	5	AC-DC電源装置
3	ハンドセットポート	6	AC電源コード

## ハンドセット受け台の調節

電話機を接続する際、ハンドセットが滑り落ちないように、受け台を調整することができます。次の表に手順を示します。



1	ハンドセットを外し、ハンドセットの受け台から四角いプラスチックのタブを引き出します。
2	タブを180度回します。
3	タブをハンドセットの受け台に再び差し込みます。回したタブの上部から突起が出ている状態になります。ハンドセットを受け台に戻します。

## TAPS（内線番号自動登録システム）への登録

電話機をネットワークに接続した後、システム管理者が Tool for Auto-Registered Phones Support (TAPS) を使用して電話機の自動登録を指示する場合があります。TAPS は、新しい電話機にも、既存の電話機を置き換える場合にも使用できます。

TAPS に登録するには、ハンドセットを取り上げて、システム管理者から提供された TAPS 内線番号を入力し、ボイス プロンプトに従います。地域コードを含む、完全な内線番号を入力するように指示される場合があります。電話機に確認メッセージが表示されたら、ハンドセットを置きます。電話機が再起動します。

## ヘッドセットについて

ヘッドセットを使用するには、ハンドセットが切断されていることを確認してから、ヘッドセットを電話機の背面にあるハンドセットポートに接続します。

ヘッドセット製造業者の推奨事項によって異なりますが、外付け増幅器が必要になる場合があります。詳細については、ヘッドセット製造業者の製品マニュアルを参照してください。

シスコシステムズでは、Cisco Unified IP Phone で使用するサードパーティ製のヘッドセットについて社内でテストを実施していますが、ヘッドセットまたはハンドセットのベンダーによる製品の動作の保証やサポートは行っていません。Cisco Unified IP Phone の展開場所では、環境やハードウェアによるそれぞれ固有の不整合が発生する場合がありますので、すべての環境に共通して適用できる「最良の」解決策を1つだけ見出すことは不可能です。ネットワークにヘッドセットを多数展開する前に、お客様の環境での使用に最適かどうか、それらのヘッドセットについてテストすることをお勧めします。

ヘッドセットの種類によっては、その機械上または電子上の特性が原因で、Cisco Unified IP Phone ユーザとリモートで会話中の通話相手に、通話相手自身の声の反響が聞こえる場合があります。

シスコシステムズでは、不要な Radio Frequency (RF; 無線周波数) および Audio Frequency (AF; 可聴周波数) が遮蔽された高品質の外部デバイス（ヘッドセット）の使用を推奨しています。これらのデバイスの品質や、携帯電話および双方向ラジオなど他のデバイスとの間隔によっては、雑音が入ることもあります。詳細については、P.5 の「外部デバイスの使用方法」を参照してください。

ヘッドセットのサポートが Cisco Unified IP Phone に適用されない主な理由は、ハム雑音が入る可能性があります。この雑音は、リモートの通話相手のみ、またはリモートの通話相手と Cisco Unified IP Phone ユーザの両方に聞こえる場合があります。ハム雑音やブザーのような雑音は、電灯、近辺にある電気モーター、大型の PC モニタなど、外部ソースに原因があることがあります。場合によっては、ローカル電源キューブやパワーインジェクタを使用することにより、ユーザに聞こえる雑音を低減または解消することができます。詳細については、P.4 の「外付け電源装置の使用」を参照してください。

### 音質に対するユーザの主観

物理的、機械的、および技術的なパフォーマンスより先に、まずヘッドセットによって提供される音が、ユーザとリモートの通話相手にとって良質のものである必要があります。音声は主観的なものであるため、シスコはヘッドセットまたはハンドセットの性能を保証できません。ただし、次に示すサイトに記載されているヘッドセットおよびハンドセットは、Cisco Unified IP Phone で使用した場合の音声が良質であることが報告されています。

これらを使用する場合でも、実際の環境で装置をテストして、性能が適しているどうかを判断するのは、最終的にお客様の責任となります。

ヘッドセットについては、次の URL を参照してください。

<http://www.vxicorp.com/cisco>

<http://www.plantronics.com/cisco>