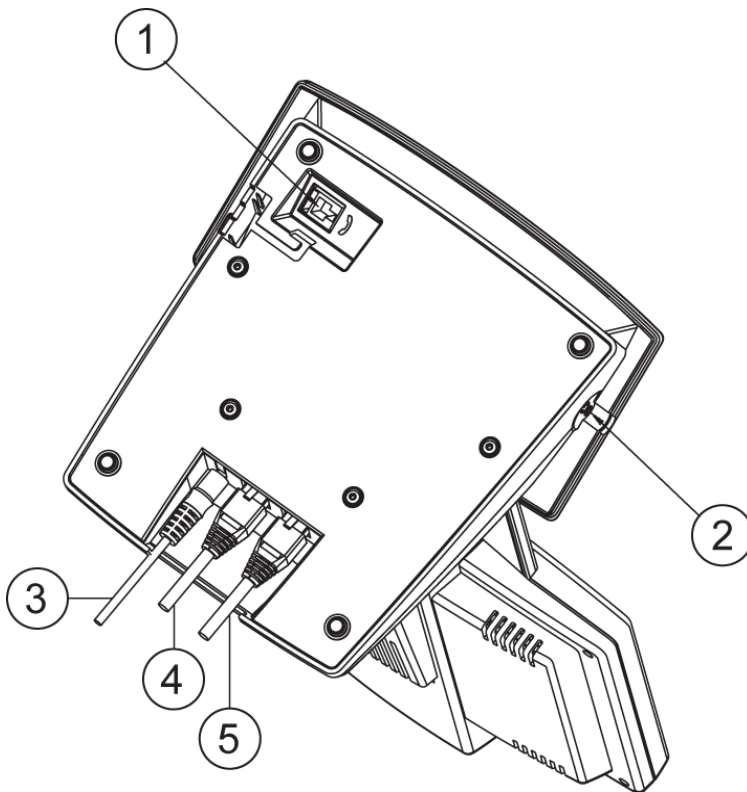


ビデオ電話機の接続

通常は、システム管理者が新しい Cisco IP Video Phone 7985G を企業 IP ネットワークに接続します。それ以外の場合は、次の図および表を参照して、電話機を接続してください。

図 1 Cisco IP Video Phone 7985G のケーブルの接続



1	ハンドセットのプラグ	4	ネットワーク ケーブル、SW ポート (10/100 SW)
2	ヘッドセットのプラグ	5	ネットワーク ケーブル、PC ポート (10/100 PC)
3	電源ケーブル、48V DC		

ハンドセット ブラケットの取り付け

- ステップ 1** 図に示されているように、ハンドセット ブラケットを溝に差し込みます。溝にしっかりと押し込んでください。
- ステップ 2** ビデオ電話機の下面にハンドセット ケーブルを接続します。
- ステップ 3** システムをまっすぐに立て、所定の場所にハンドセットを置きます。ハンドセットは、磁石によって適切な位置で支えられます。
-

図 2 Cisco IP Video Phone 7985G のハンドセット ブラケット

