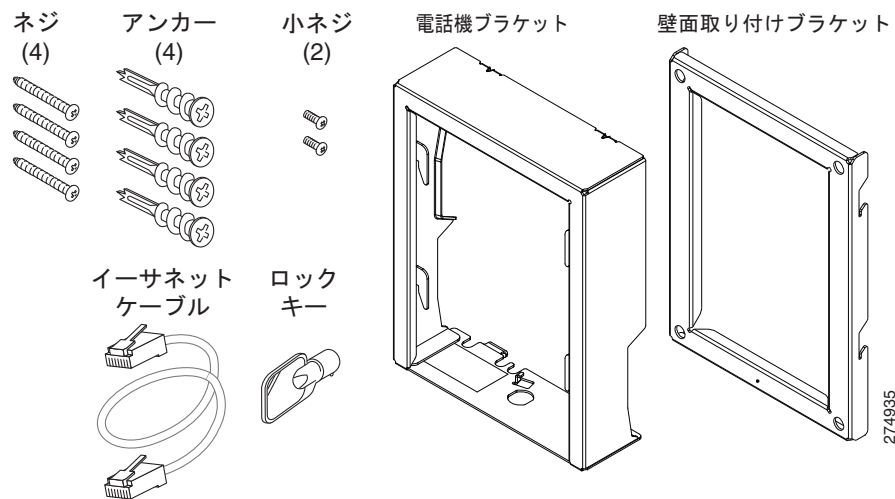




## Cisco Unified IP Phone 6921、6941、6945、6961 の壁面取り付けキットの取り付け方法

この付録では、Cisco Unified IP Phone 6921、6941、6945、6961 に使用する壁面取り付けキットの取り付け方法について説明します。

図 E-1 壁面取り付けキット



パッケージには、次の項目が含まれています。

- 電話機用ブラケット X 1 個
- 壁面用ブラケット X 1 個
- 10-12x1 インチのプラス ネジ X 4 個、アンカー X 4 個
- 4-40x1/4 インチのマシン ネジ X 2 個
- 6 インチのイーサネット ケーブル X 1 本
- ブラケットにオプションのロックが付いている場合は鍵 X 1 個

## 始める前に

ブラケットの取り付けには、次の工具が必要です。

- #1 と #2 のプラス ドライバー
- 水準器

現在、目的の位置に電話用のイーサネット ジャックが存在しない場合は、イーサネット ジャックも設置します。このジャックには、イーサネット接続のために適切に配線されている必要があります。通常の電話ジャックは使用できません。電話の設置要件と配線の詳細については、「[Cisco Unified IP Phone のセットアップ](#)」の章を参照してください。

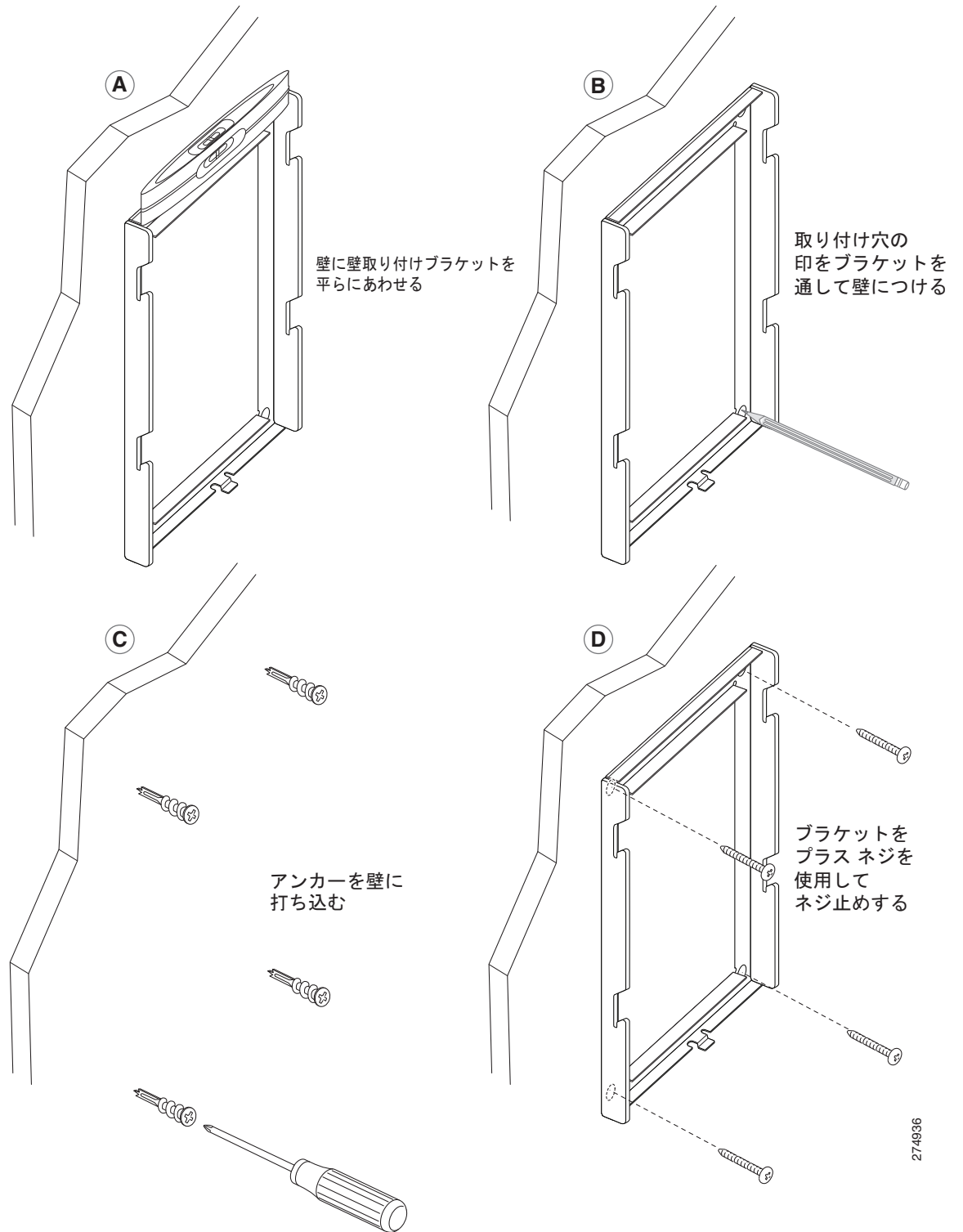
## ブラケットの取り付け

電話機を壁面に付けるには、次の手順を実行します。

### 手順

- 
- ステップ 1** 取り付け位置に、壁面用ブラケットを設置します (図 E-2)。ブラケットをイーサネット ジャックにかぶせて取り付けることも、近くのジャックまでイーサネット ネットワーク ケーブルを配線することもできます。
- a. 水準器を使用してブラケットが水平であることを確認した後、鉛筆でネジ穴の位置に印を付けます。
  - b. #2 のプラス ドライバーを使用して、鉛筆で付けた印にアンカーの中心を慎重に合わせ、アンカーを壁面に押し込みます。
  - c. アンカーを時計回りの方向に回し、壁面と平らになるまで押し込みます。
  - d. 付属のネジと #2 のプラス ドライバーを使用して、ブラケットを壁面に装着します。

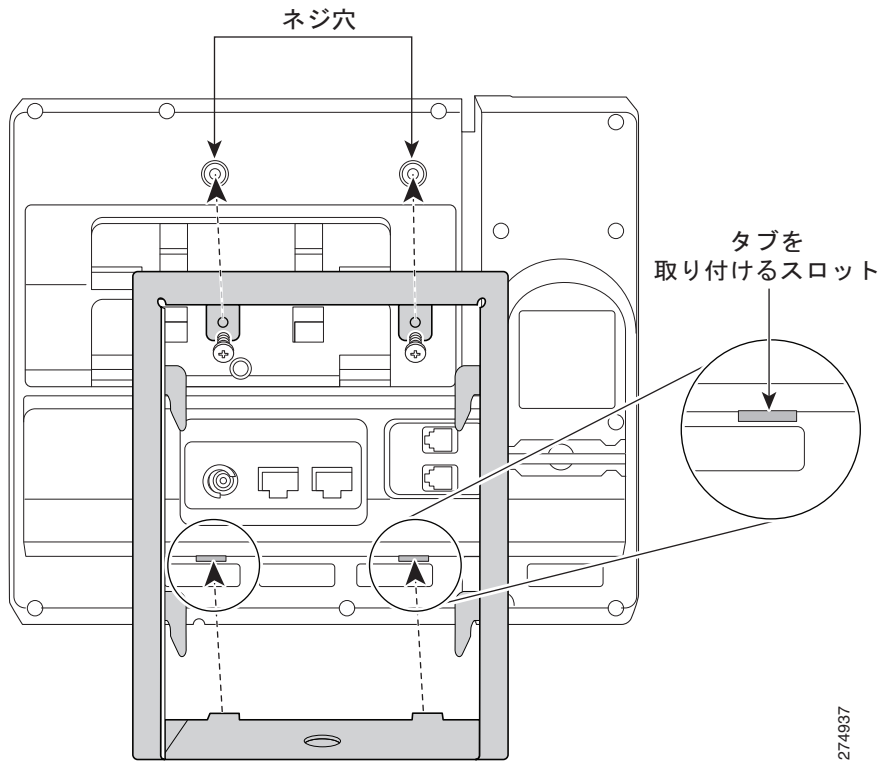
図 E-2 壁面用ブラケットの取り付け



## ■ ブラケットの取り付け

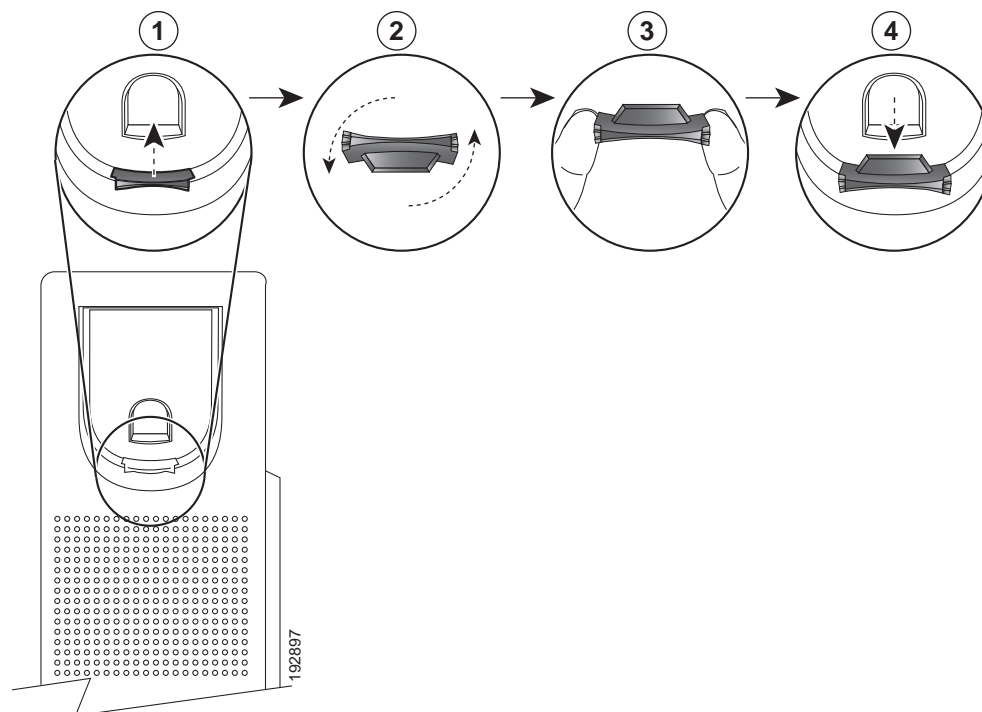
- ステップ 2** IP Phone に電話機用ブラケットを装着します (図 E-3)。
- 電話本体からハンドセットのコード (およびヘッドセットがある場合は、ヘッドセットのコード)、電源コード、その他のすべてのコードを取り外します。
  - ネジ穴を隠しているラベル カバーを外します。
  - ブラケットのタブを電話機の取り付け用タブに挿入して、電話機用ブラケットを装着します。ブラケットの穴から、電話機のポートにアクセスできることを確認してください。
  - 機械ネジを使用して、IP Phone に電話機用ブラケットを固定します。
  - ハンドセットのコード (および使用する場合は、ヘッドセットのコード) をブラケットの穴に通します。コードを元通りに装着し、電話本体に付いているクリップで固定します。

図 E-3 電話機用ブラケットの装着



- ステップ 3** ハンドセットの壁面フックをハンドセット レストから取り外し、フックを 180 度回して、もう一度挿入します。フックのツメが見えた状態になります。このツメは、電話機を垂直にしたときにハンドセットの置き場所になります (図 E-4)。

図 E-4 ハンドセットフックの準備

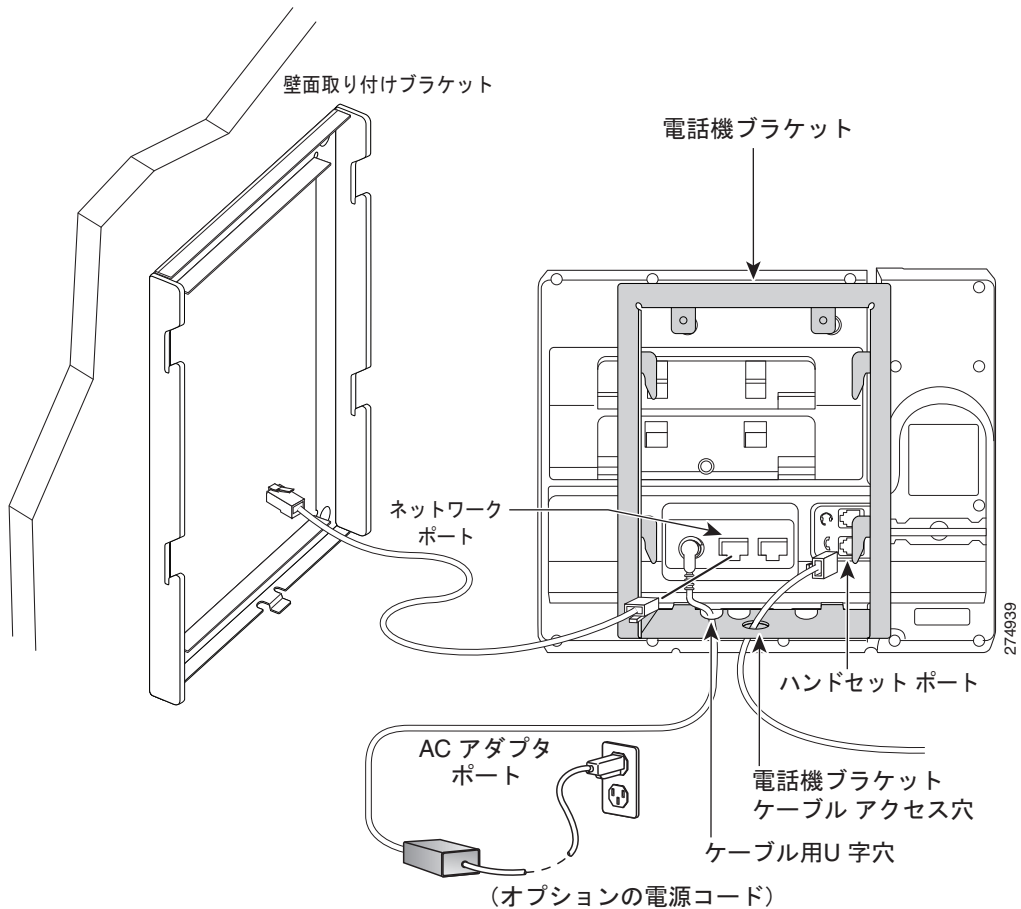


**ステップ 4** イーサネット ケーブルを 10/100 SW ネットワーク ポートと壁面のジャックに接続します。

電話機にネットワーク デバイス（コンピュータなど）を接続する場合、ケーブルを 10/100 PC アクセスポートに装着します。

外部電源を使用する場合、電源コードを電話機に差し込み、電話本体の 10/100 PC ポート（図 E-5）の横に付いているクリップで、コードをはさんで固定します。

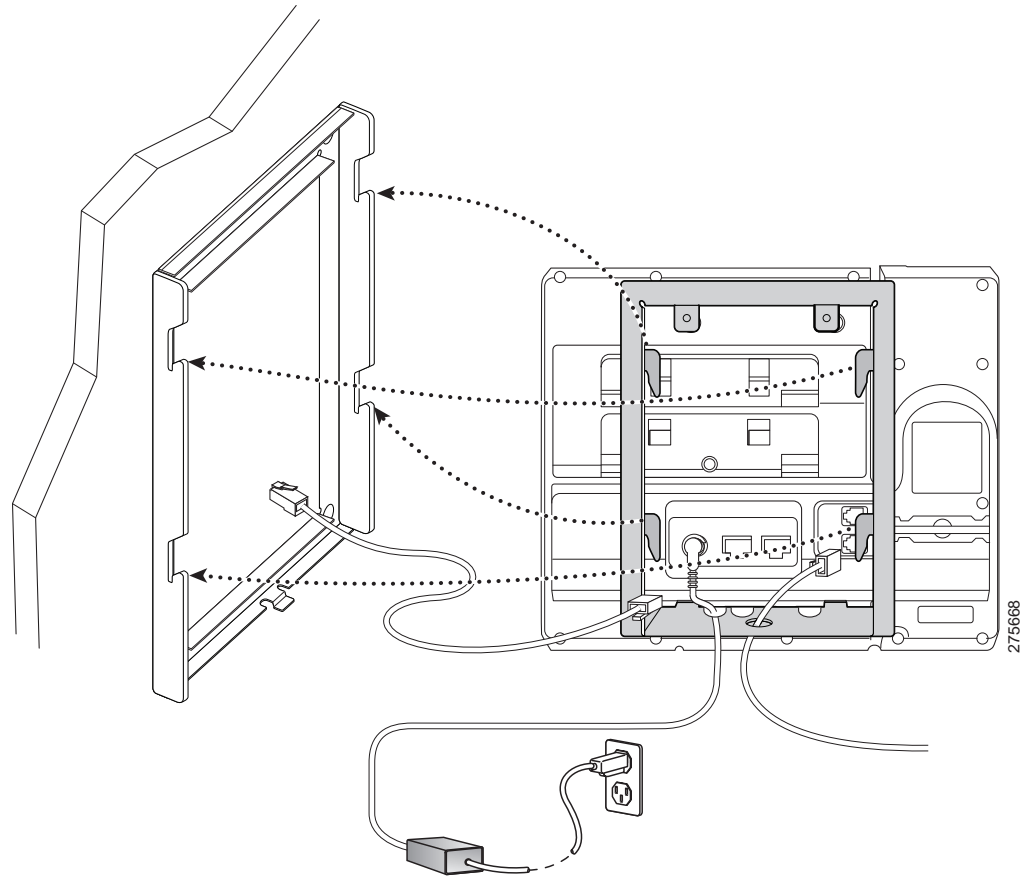
図 E-5 ケーブルの取り付け



**ステップ 5** 電話機用ブラケットの上部にあるタブを壁面ブラケットのスロットに挿入して、電話機を壁面ブラケットに装着します。ブラケット背後の壁面に差し込み口がある場合を除き、すべての電源コードやその他のケーブルが、ブラケット下部のケーブルアクセス用開口部を通っていることを確認します。電話機用ブラケットと壁面用ブラケットの開口部によって、複数の円形の開口部ができ、1つの開口部に1本のケーブルを通すことができるようになっています (図 E-6)。

**ステップ 6** ロックの鍵を使用して、電話を壁面用ブラケットにロックします。

図 E-6 壁面用ブラケットへの電話機の取り付け



■ ブラケットの取り付け