



管理機能、モニタリング機能、およびレポート ティング機能

この章では、Unified CVP で使用可能なさまざまなタイプの管理機能、モニタリング機能、およびレポート機能について説明します。次のトピックを取り上げます。

- [新規または変更された章の情報, 1 ページ](#)
- [Unified CVP Operations Console Server 管理, 2 ページ](#)
- [レポートの DS0 トランク情報, 3 ページ](#)
- [個々のエンドツーエンド コールのトラッキング, 3 ページ](#)
- [正式なレポート, 4 ページ](#)
- [Unified System CLI および Web Services Manager, 8 ページ](#)

新規または変更された章の情報

次の表に、この章に新しく追加されたトピック、またはこのマニュアルの以前のリリースから大幅に改訂されたトピックの一覧を示します。

表 1: 新規情報、またはこのマニュアルの以前のリリースからの変更情報

新規トピックまたは改訂されたトピック	説明
削除されたコンテンツは、Cisco Unified Presence と Content Services Switch に関連します。	

Unified CVP Operations Console Server 管理

Unified CVP Operations Console Server は、Web ベースのインターフェイス (Operations Console) を備えています。このインターフェイスで、Unified CVP ソリューションの Unified CVP コンポーネントを設定できます。また、Unified CVP ソリューションのすべてのコンポーネントをモニタできます。

次の Unified CVP コンポーネントを Operations Console から直接管理できます。

- Unified CVP コール サーバ
- Unified CVP VXML Server
- Unified CVP Reporting Server

Operations Console は、Web ベースのインターフェイスを提供しています。このインターフェイスを使用して、ソリューションネットワーク コンフィギュレーションのマッピングと要約、バッチまたはノード単位でのコンフィギュレーション情報の設定と表示、およびこれらのコンフィギュレーションのローカル コピーの保存を実行できます。Operations Console は、Cisco Unified Call Studio アプリケーションを Unified CVP VXML Server に配布する機能も備えています。最後に、Operations Console は、どの管理対象コンポーネントが適切に機能し、どの管理対象コンポーネントに問題があるかを示す基本的な視覚表示機能を提供しています。

Operations Console では、次の操作を実行できます。

- ヘルス モニタリング

任意の SNMP 標準モニタリング ツールを使用して、ソリューション ネットワークのヘルスに関する視覚的な表形式の詳細を取得できます。すべての Unified CVP 製品コンポーネントおよびほとんどの Unified CVP ソリューション コンポーネントは、標準的な SNMP 管理ステーションまたはモニタリング ツールに配信できる SNMP トラップおよび統計も発行します。

- 統計モニタリング

Unified CVP インフラストラクチャ統計には、Java Virtual Machine (JVM; Java 仮想マシン)、スレディング、およびライセンスに関するリアルタイム データおよびインターバル データが含まれています。これらの統計にアクセスするには、[System] メニューから [Control Center] を選択し、デバイスを選択します。SNMP 統計も使用できます。

- 個々の Cisco IOS ベース コンポーネントの直接管理

管理者は、直接管理のために個々のゲートウェイを選択できます。セキュアシェル (SSH) がゲートウェイに使用されます。



(注) Operations Console は、内部的に OAMP (Operate, Administer, Maintain, Provision) と呼ばれる場合があります。Operations Console は、各管理対象 Unified CVP コンポーネントとともに展開される Unified CVP Resource Manager を介して個々のコンポーネントを管理します。Resource Manager は、エンドユーザには表示されません。

Operations Console の詳細については、Operations Console のオンライン ヘルプを参照してください。

Operations Console の多数の新機能については、http://www.cisco.com/en/US/products/sw/custcosw/ps1006/products_user_guide_list.html から入手可能な新しい『*Operations Console Guide for Cisco Unified Customer Voice Portal*』を参照してください。

レポート機能の DS0 トランク情報

Unified CVP では、SIP コールが到達する PSTN ゲートウェイ トランクおよび DS0 情報を Unified ICM に渡す機能が追加されました。この情報をルーティングおよびレポート機能に使用できます。

[DS0 トランク情報のトピック](#)と [トランク使用状況ルーティングおよびレポート機能のトピック](#)を参照してください。

個々のエンドツーエンド コールのトラッキング

コールが Unified CVP 入力ゲートウェイに到達すると、Cisco IOS は、コールを一意に識別する 36 桁の 16 進数のグローバル固有識別子 (GUID) をそのコールに割り当てます。Unified CVP は、この GUID を、コールを受信するすべてのコンポーネントに次のように伝送します。

- 入力ゲートウェイ : Cisco IOS ログ ファイルに示されます。
- VoiceXML ゲートウェイ : Cisco IOS ログ ファイルに示されます。
- Unified CVP コンポーネント : Unified CVP ログ ファイルに示されます。
- Unified Intelligent Contact Management Enterprise (ICME) : Extended Call Context (ECC; 拡張コール コンテキスト) 変数 `user.media.id` で示され、すべての Termination Call Detail (TCD; ターミネーションコール詳細) レコードおよび Route Call Detail (RCD; ルートコール詳細) レコードに保存されます。
- Automatic Speech Recognition (ASR; 音声自動認識) および Text-To-Speech (TTS; 音声合成) サーバ : ログタグとしてログに示されます。
- Cisco Unified Communications Manager (Unified CM) : 詳細ログに示されます。

このため、適切なレベルのログを有効にしていると、上記のすべてのコンポーネントでコールを追跡できます。

Unified CVP ログは、\$CVP_HOME\logs にあります。すべての Unified CVP ログは、毎晩午前 12 時にロールオーバーされ、日付がファイル名の一部として付加されます。日付の形式は、yyyy-mm-dd です。これらのすべてのログも、事前定義されたサイズ制限の 100 MB に到達するとロールオーバーされ、ファイル名拡張の一部として数値が付加されます。この数値によって、その日の複数のログを識別できます。ログディレクトリ全体が事前定義したサイズに到達すると、必要に応じて古いファイルが消去されます。

Unified CVP ロギングの詳細については、次の URL で入手可能な『*Troubleshooting Guide for Cisco Unified Customer Voice Portal*』を参照してください。

http://cisco.com/en/US/products/sw/custcosw/ps1006/tsd_products_support_series_home.html



- (注) Unified CVP コンポーネント自体はマシン時間と同期しませんが、ロギングおよびレポートの正確なタイムスタンプを得るために、コンポーネント間時間同期メカニズム (NTP など) を指定する必要があります。

正式なレポート

Unified CVP Reporting Server はレポートサービスを提供し、IBM Informix Dynamic Server (IDS) データベース管理システムをホスティングします。

レポートサービスは、コールセンター環境で分散型セルフサービス展開に対して履歴レポートを提供します。このシステムは、コールセンターマネージャが、コールアクティビティ要約情報を使用して毎日の運用を管理するための支援として使用されます。また、さまざまな IVR アプリケーションの動作分析も提供しています。

レポートサービスは、IVR サービス、SIP サービス (使用されている場合)、および Unified CVP VXML Server からレポートデータを受信します (Unified CVP VXML Server で、Unified CVP Reporting Server のデータベース内のデータをキャプチャするには、Unified CVP Operations Console Server (Operations Console) の **CVP VXML Server** デバイスを使用して Unified CVP VXML Server を追加する必要があります。[VXML Server Standalone] デバイスオプションを選択すると、Unified CVP レポートデータはキャプチャされません)。前述のとおり、レポートサービスは Informix データベース管理システムとともに展開され、レポートデータを変換して Informix データベースに書き込みます。データベーススキーマは、Unified CVP 製品で規定されていますが、このスキーマは完全に公開されているため、ユーザはこのスキーマに基づいてカスタムレポートを作成できます。

レポートサービス自体は、データベースの管理アクティビティおよびメンテナンスアクティビティ (バックアップや消去など) を実行しません。ただし、Unified CVP では、こうしたメンテナンスタスクに Operations Console を介してアクセスできます。

単一の Reporting Server を展開で使用できます。単一の Reporting Server を使用する場合、それが必ずしもシングルポイント障害となるわけではありません。データの安全性とセキュリティはデータベース管理システムによって提供されており、ソースコンポーネントで情報のバッファリングが常に行われているため、一時的な停止は許容できます。

複数の Reporting Server を使用している場合は、次の制限に注意してください。

- 各 Unified CVP コール サーバは、1 つの Unified CVP Reporting Server とのみ関連付けることができる。
- 複数の Informix データベースにまたがったレポートを作成することはできない。



(注) Unified CVP コンポーネント自体はマシン時間と同期しませんが、ロギングおよびレポートの正確なタイムスタンプを得るために、コンポーネント間時間同期メカニズム (NTP など) を指定する必要があります。

新しいレポート機能



(注) サービス コールバック機能に関するレポート機能については、[サービス コールバック](#) を参照してください。

次に、Unified CVP Reporting Server (Reporting Server) のために Unified CVP で追加された機能のリストを示します。

- 1 Reporting Server を使用して、Cisco Unified Intelligence Center (Unified IC) と統合して、Unified IC 環境でユーザフレンドリなカスタムレポートを実行できます。Unified IC テンプレートは、すべての Unified CVP インストールに付属しています。これらのテンプレートは、コール、アプリケーション、コールバック、およびトランクグループの使用率構造に関するレポートを作成するためのサンプルを提供します。
- 2 Reporting Server では、データベース領域の要件を増加させることにより、データ保持期間を長くしています。

Unified CVP Release 8.0(1) 以上の場合のサイズ
100 GB
200 GB



(注) Unified CVP Release 9.0 (1) の場合は、データベース サイズの 2GB オプションは、本稼働ではサポートされません。

- 3 すべてのデータベースバックアップファイルは、圧縮され、Reporting Server に保存されます。バックアップ ファイルは `cvp_backup_data.gz` と呼ばれ、`%INFORMIXBACKUP%` ドライブの `cvp_db_backup` という名前のフォルダに保存されます。

- 4 新しい System CLI を使用して、Reporting Server 上のログ ファイルをリストする要求 (**show log**) を作成できます。この要求には、Informix データベース サーバエンジンのログが含まれています。 **show tech-support** コマンドにも、これらのファイルが含まれています。
- 5 デバッグは、**debug level 3** (または **0**) コマンドで System CLI 内からオン (またはオフ) にできるようになりました。オンの場合、このコマンドは、すべての管理手順、消去、統計、およびアグリゲータに関するトレース ファイルを生成します。トレース ファイルによってデータベースへの負荷が高くなるため、オンにする場合は注意が必要です。
- 6 管理手順のログ データは、毎晩 **%CVP_HOME%logs** フォルダに書き込まれるようになりました。
- 7 **StartDateTime**、**EndDateTime**、および **EventDateTime** の値はすべて、さまざまな Reporting Server テーブルで UTC として保存されます。
- 8 Reporting Server は、ユーザが認証されている間に Analysis Manager から Reporting Server へのクエリを許可することにより、Analysis Manager ツールをサポートしています。このユーザは通常、**cvp_dbuser** ログインです。
- 9 SIP コール イベントの転送タイプ データおよび転送ラベルは、コール イベント テーブルに保存されるようになりました。
- 10 Unified CVP データを 15 分ごとに集約するデータ アグリゲータがあります。Cisco Unified Intelligence Center テンプレートは、この情報を取得するために作成されました。コール データは、15 分、毎日、および毎週の間隔で要約されます。主要なパス情報は、同じ間隔で要約されます。これらの要約は、**call_15**、**call_daily**、**call_weekly**、**applicationsummary_15**、**applicationsummary_daily**、および **applicationsummary_weekly** の各テーブルに保存されます。コール データは、**Call_*** 構造に要約され、各アプリケーションで呼び出された各要素の集約は **ApplicationSummary_*** 構造に保存されます。
- 11 要約の消去結果が、ログ テーブルに記録されるようになりました。
- 12 3 つの新しいスケジュール済みタスクが、Reporting Server のスケジューラに追加されました。
 - **CVPSummary**。要約テーブルを構築します。
 - **CVPCallArchive**。コールバック データをアーカイブして、コールバック データベースのパフォーマンスを維持します。
 - **CVPLogDump**。管理ログを毎晩抽出します。
- 13 管理プロセスのすべてのメタデータは、新しい **Ciscoadmin** データベースに移動されました。これにより、レポート ユーザの標準ビューからテーブルが削除されました。

Cisco Unified IC テンプレート

Unified Intelligence Center テンプレートは、データベースに保存されているコール データに関するユーザ フレンドリなレポートを生成する必要があるユーザが使用します。

パッケージ化された Unified CVP テンプレートの詳細、および追加のテンプレートの作成方法については、次のガイドを参照してください。

- http://www.cisco.com/en/US/products/sw/custcosw/ps1006/products_installation_and_configuration_guides_list.html から入手可能な『*Reporting Guide for Cisco Unified Customer Voice Portal*』。
- http://www.cisco.com/en/US/products/sw/custcosw/ps1001/products_user_guide_list.html から入手可能な『*Reporting Guide for Cisco Unified ICM Enterprise & Hosted*』。

バックアップと復元

Unified CVP では、ミラー化されたペアの 1 つのドライブの障害に対する保護として RAID を使用します。ただし、RAID 10 では、サイトの損失、マシンの損失、またはミラー化された両方のドライブの損失に対する保護は行われません。

Unified CVP では、Operations Console を使用して、毎日のデータベースバックアップをスケジュール設定したり、必要なときにデータベースバックアップを実行したりできます。この機能を使用すると、（必要に応じて）データベースを最後のバックアップ時間に手動で復元できるため、最悪の場合でも、失われるのは 24 時間分のデータのみとなります。

データベースバックアップは、ローカルデータベースサーバに書き込まれます。ただし、1 台のローカルマシンにバックアップを保存するだけでは、サーバの障害またはサイトの損失からシステムを保護することはできません。シスコでは、バックアップ Unified CVP ファイルを別のマシン、できれば別の場所のマシンにコピーすることを推奨します。すべてのセキュリティとバックアップ管理の役割を想定する必要があります。

バックアップは、圧縮されてディスクに保存されます。バックアップ時に新しいバックアップが作成されると、最も古い 2 つのバックアップが削除され、最新のバックアップに置き換えられます。バックアップ時のハードウェア障害イベントの結果として無効なバックアップイメージが作成された場合は、古いバックアップイメージを使用して、無効なバックアップイメージを置換できます。古いバックアップの維持は、Unified CVP Reporting Server の機能範囲ではなく、お客様が管理する必要があります。

CVP の復元プロセス

Cisco Unified CVP では、データベースの復元を実行するためのスクリプトがサポートされています。

バックアップイメージを復元する理由は 2 つあります。1 つ目は、バックアップイメージ上の古いデータを復旧する必要がある場合です。2 つ目は、ハードウェア障害後にリビルドされたマシンで、できる限り多くのデータを復旧したい場合です。



(注) あるレポートサーバから別のレポートサーバにバックアップイメージを復元することはできますが、このような復元は、CVP 復元プロセスではサポートされていません。

CVP での復元プロセスは、次の手順で行います。

手順

	コマンドまたはアクション	目的
ステップ 1	CallServer プロセス (Reporting Server) を停止します。	
ステップ 2	スクリプト %CVP_Home%\bin\cvprestore.bat を実行します	
ステップ 3	CallServer プロセスを再起動します。	

詳細情報

Unified CVP レポート機能の詳細については、次の URL から入手可能な『*Reporting Guide for Cisco Unified Customer Voice Portal*』を参照してください。

www.cisco.com/en/US/products/sw/custcosw/ps1006/products_installation_and_configuration_guides_list

Unified System CLI および Web Services Manager

Unified CVP インフラストラクチャには、診断ポータル API をサポートするサービス レイヤである Web Services Manager が含まれています。

次の機能が、Unified CVP インフラストラクチャによってサポートされています。

- 1 WebServices Manager によってサポートされる診断ポータル API。
- 2 Unified System コマンドライン インターフェイス (Unified System CLI) : 診断データを収集するために、診断ポータル API およびその他の API をサポートするクライアント ツール。
- 3 ライセンシング。
 - すべての CVP コンポーネントの共通ライセンス (VXML Server、コール サーバ、Reporting Server、および Call Studio はすべて FlexLM をサポートしています)
 - コール サーバおよび VXML Server の評価ライセンスの場合、30 日の有効期限で 30 ポート
 - Reporting Server の評価ライセンスの場合、データベース書き込み 10,000 回
 - ライセンスは、新しいライセンス機能 CVP_SOFTWARE が追加されている場合にのみ有効です。この新しい機能は、現在のバージョンの CVP を実行する権限を持っているかどうかを確認するために使用します
- 4 製品間のサービスアビリティ。
 - 拡張されたログ メッセージおよびトレース メッセージ

CVP WebServices Manager (WSM) は、Remote Operations Manager (ROM) のみのインストールを含む、すべての Unified CVP Server に自動的にインストールされる新しいコンポーネントです。WSM は、さまざまなサブシステムおよびインフラストラクチャ ハンドラと対話し、応答を統合して xml 応答を発行します。WSM は、各インターフェイスでのセキュアな認証およびデータ暗号化をサポートしています。

Analysis Manager と Unified System CLI

診断ポータル API には、Analysis Manager および Unified System CLI がアクセスします。Analysis Manager および Unified System CLI には、類似した一連の機能がありますが、次の相違があります。

Analysis Manager

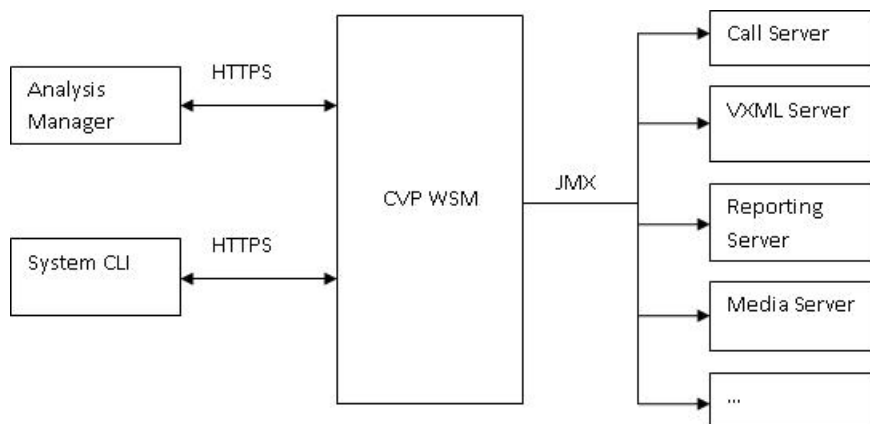
- Analysis Manager は、GUI ベースのクライアントであり、Unified CM Real Time Monitoring Tool (RTMT; リアルタイム モニタリング ツール) の一部です。Analysis Manager は GUI ベースの設計であるため、ユーザフレンドリなインターフェイスを提供します。
- Analysis Manager は、CVP にバンドルされておらず、CVP インストーラによってインストールされません。

Unified System CLI

- Unified System CLI は、コマンドラインベースのツールです。Unified System CLI は、バッチファイルで使用してより複雑なタスクを実行できるため、柔軟性がより高くなります。
- Unified System CLI は、Unified CVP インストーラにバンドルされており、Unified CCE インストーラにもバンドルされています。

次の図は、2つのインターフェイスが WSM と対話し、Unified CVP コンポーネントに関する情報を提供する方法を示しています。

図 1: Web サービス レイヤの一般的使用



Analysis Manager

Web Service Manager は、新しい Analysis Manager からのすべての診断（ヘルスおよびステータス）要求をサポートします。Analysis Manager は、ネットワーク トポロジ内のすべてのデバイスのヘルス情報とステータス情報を収集するための共通インターフェイスをエンドユーザーに提供します。Unified CVP がソリューションの一部として設定されている場合、Analysis Manager を介して WSM を使用し、コンポーネントおよびサブコンポーネントレベルで各 CVP デバイスの診断詳細（サーバマップ、バージョン情報、ライセンス、コンフィギュレーション、コンポーネント、ログ、トレース、パフォーマンス係数、プラットフォーム情報など）を収集できます。ユーザは、コンポーネントおよびサブコンポーネントレベルで Analysis Manager を使用して、デバッグレベルを設定および再設定できます。

Analysis Manager は UCM RTMT ツールの一部です。

wsmadmin という名前の新しいユーザが、インストール時に Unified CVP Operations Console Server の管理者ユーザと同じパスワードで作成されます。wsmadmin を使用して、診断ポータル サービスへのアクセスを制御します。



(注) Analysis Manager の説明と、Analysis Call Path ツールの関連する説明については、http://www.cisco.com/en/US/docs/voice_ip_comm/cucm/service/8_0_1/rtmt/ch1_overview.html で入手可能な『Cisco Unified Analysis Manager』を参照してください。

Unified System CLI

Unified CVP の操作で問題が発生した場合、System CLI ツールを使用して、シスコのエンジニアが確認するためのデータを収集できます。たとえば、コールが適切に処理されていないと考えられる場合に、System CLI を使用できます。この場合、show tech-support コマンドを使用してデータを収集し、そのデータをシスコのサポートに送信できます。

Unified System CLI の重要な機能は、次のとおりです。

- Unified System CLI は、インフラストラクチャの一部としてすべての Unified CVP Server に自動的にインストールされます。つまり、いずれの Unified CVP Server においても**追加のインストールは必要ありません**。
- また、すべての Unified CVP Server は、少なくとも 1 つのシードデバイス（Unified CVP Operations Console Server）を認識します。ソリューション トポロジ全体は、システムモードを使用して任意の Unified CVP ボックスで Operations Console から取得されます。システムモードでは、**追加のコンフィギュレーションは必要ありません**。
- Unified System CLI は、複数の製品およびサーバにわたって**一貫したコマンド**を使用します。
- Unified System CLI は、Windows の**スケジュールされたジョブ**として実行できます。

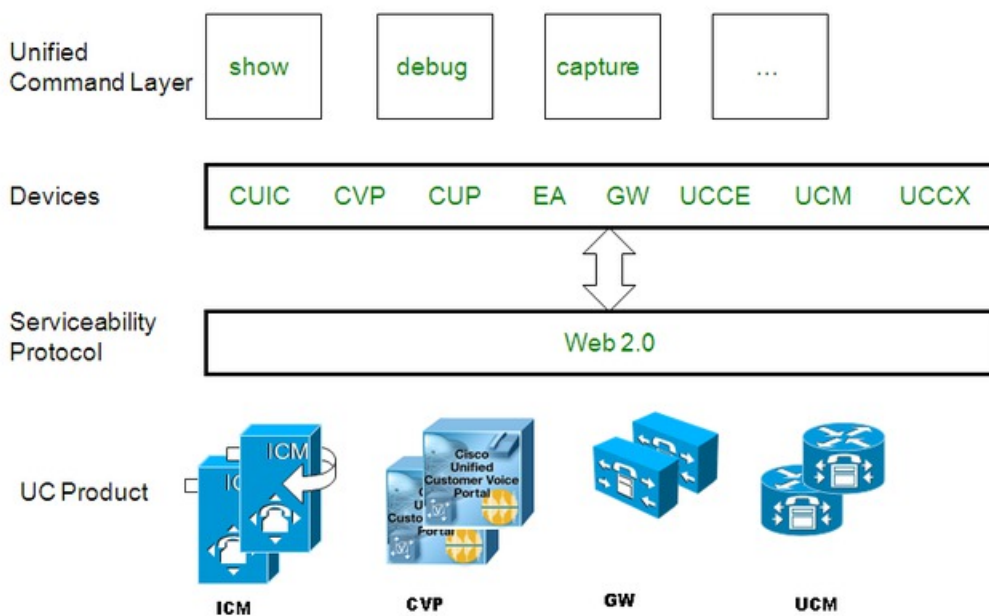
次の図は、Unified System CLI の上位レベルのコマンドの概要、および Unified System CLI が対話するデバイスと Unified Cisco 製品を示しています。

図 2 : *Unified System CLI* の上位レベルのコマンド

Unified System CLI Simple yet powerful



Flexibility : Any local or remote box (with Remote Operations)
Zero Touch : No additional installation or configuration required
Ease of Use : Single command for all operations across multiple UC products



Unified System CLI の操作モード

Unified System CLI は、次の 2 つのモードで対話形式で操作できます。

- ローカル モード。
 - ローカル モードでは、Unified System CLI は単一のデバイスとのみ対話します。たとえば、**show version** コマンドでは、単一デバイスのバージョンのみが表示されます。
- システム モード。
 - システム モードでは、Unified System CLI は Unified CVP Operations Console (CLI のシードデバイスとして機能) を自動的に検出し、Operations Console のデバイス リスト内のすべてのデバイスと対話して、ソリューション トポロジを自動的に抽出します。

このモードでは、**show version** コマンドによって、デバイスリスト内のすべてのデバイスのバージョン情報が表示されます。

- ローカル モードで使用可能な、単一デバイスのすべてのコマンドは、システム モードでも使用できます。
- コマンド構文は、システム モードでも同じです。
- システム コマンド オプションを特定のデバイス グループ、デバイス タイプ、またはサーバリストに制限する追加オプションがあります。

対話型ユーザ インターフェイスに加えて、Unified System CLI をバッチ コマンドとして使用できます。この機能により、スケジュールされたジョブで System CLI を使用できます。

Unified System CLI FAQ

Q. 質問 1 : Unified System CLI はクエリー対象のデバイスのパフォーマンスに影響しますか。

A. Unified System CLI は低いプライオリティで実行され、システムの CPU アイドル時間を使用します。負荷の下でシステムが実行されている場合でも、コール処理には影響しません。

所定の CLI コマンドからの応答時間は、システムの負荷およびサーバの応答時間によって異なります。実行負荷がない場合、単純な操作 (**show version**、**show license**、**show debug**、**show perf** など) では、各サーバの応答時間は 5 秒未満となります。実行負荷がない場合、**show platform** での応答時間は、各サーバで 10 秒未満となります。

ただし、**show trace**、**show log**、**show sessions**、**show all**、**show tech-support** などのコマンドの応答時間は特定できません。これらのコマンドの応答は、サーバが転送するデータによって異なります。

Q. Unified System CLI コマンドの出力をネットワーク ドライブにリダイレクトできますか。

A. あります。ネットワーク ドライブへのパスを指定するだけです。

Q. 複数のコンポーネントおよびデバイスをフィルタして含めることはできますか。

A. あります。コンポーネントおよびサブコンポーネントのオプションを使用してコンポーネントおよびサブコンポーネントをフィルタし、サーバオプションを使用してデバイスをフィルタします。「|」記号を使用して、複数のコンポーネント、サブコンポーネント、またはデバイスを選択できます。次に例を示します。

```
admin:show debug subcomponent cvp:SIP|cvp:ICM|cvp:IVR
Component: CallServer, subcomponent: SIP
Trace level = 0
Description:
Application data:
Component: CallServer, subcomponent: ICM
Trace level = 0
Description:
Application data:
Component: CallServer, subcomponent: IVR
Trace level = 0
Description:
```

Application data:
admin:

- Q. 「デバッグ レベル 3」 をオンにすると、実稼働システムでのパフォーマンスに影響しますか。
- A. あります。したがって、通常の実稼働環境ではデバッグ レベルを 0 に設定する必要があります。参考までに、デバッグ レベルの定義を次に示します。
- レベル 1 : パフォーマンスへの影響は少ない
- レベル 2 : パフォーマンスへの影響は中程度
- レベル 3 : パフォーマンスへの影響は大きい

- Q. デフォルトのデバッグ レベルは何に設定すればよいですか。
- A. デバッグ レベルを 0 に設定します。



- (注) Unified System CLI の使用の詳細については、http://www.cisco.com/en/US/products/sw/custcosw/ps1006/products_installation_and_configuration_guides_list.html から入手可能な『*Configuration and Administration Guide for Cisco Unified Customer Voice Portal*』の「**Unified System CLI**」を参照してください。

