



# IPCC Enterprise ラボ システムの セットアップ

---

この付録には、ラボ環境で IPCC Enterprise をセットアップする方法についてのアドバイスが記載されています。

この章は、次のセクションで構成されています。

- 「[IPCC Enterprise ラボ環境のハードウェア要件について](#)」 (P.B-2)
- 「[ICM スプローラのインストールについて](#)」 (P.B-3)

## IPCC Enterprise ラボ環境のハードウェア要件について

IPCC Enterprise をラボ環境で使用する場合は、実稼働環境で使用する場合よりも少ない必要機器で済みます。アウトバウンド オプションおよびマルチチャネル コンポーネントを含むラボ環境は、わずか 6 個のラボ設定用ボックスに展開できます。実稼働環境ではトラフィックの処理量が多くなるため、IP IVR と ICM Logger は別々のマシンにインストールすることになります。CTI OS Agent Desktop と Supervisor Desktop も分離することになります。また、Collaboration Server と E-Mail Manager には、それぞれ 2 台のマシン（データベース サーバ用のマシンとクライアント用のマシン）が必要になります。

ラボ環境の IPCC Enterprise に必要な最小ハードウェアは次のとおりです。ボックスの仕様および OS 要件については、『Cisco ICM/IPCC Enterprise 7.0(0) Bill of Materials』を参照してください。

ハードウェア	仕様
Cisco IP Phone	モデル 7960 (3 台以上)
Cisco CallManager + IP IVR サーバ	1 台の Cisco Media Convergence Server (MCS) または同等品
ICM (Router、Logger、AW、PG) + CTI サーバ + CTI OS サーバ + アウトバウンド オプション ダイヤラ (オプション) + CTI OS Agent Desktop および Supervisor Desktop または CAD Agent/Supervisor Desktop サーバ	1 台の Cisco Media Convergence Server (MCS) または同等品
Cisco Media Blender サーバ (オプション)	1 台の Cisco Media Convergence Server (MCS) または同等品
Cisco Collaboration Server サーバ (オプション)	1 台の Cisco Media Convergence Server (MCS) または同等品  注：CCS は、Solaris 8 を実行している Sun Sparc ワークステーション上でも稼働します。詳細については、『Cisco Collaboration Server Installation Guide for Cisco ICM/IPCC Enterprise & Hosted Editions』を参照してください。
Cisco Dynamic Content Adapter サーバ (オプション)	1 台の Cisco Media Convergence Server (MCS) または同等品  注：DCA は、Solaris 8 を実行している Sun Sparc ワークステーション上でも稼働します。詳細については、『Dynamic Content Adapter Installation and Integration Guide for Cisco ICM/IPCC Enterprise & Hosted Editions』を参照してください。
Cisco E-Mail Manager サーバ (オプション)	1 台の Cisco Media Convergence Server (MCS) または同等品

## ICM スプローラのインストールについて

ラボ環境の場合は、ICM ソフトウェアのすべてのコンポーネントを、スプローラと呼ばれる 1 台のサーバにインストールできます。



(注)

また、複数のマシンに ICM をインストールすることもできます（実稼働環境では複数のマシンが必要となります）。ICM コンポーネントを 2 台のマシンにインストールする場合の例については、「代替ラボ環境設定」のシステム図を参照してください。

ラボ環境で ICM ソフトウェアを設定する前に、Windows 2000 のプランニングとインストール前の作業が完了していることを確認してください。

### スプローラに ICM コンポーネントをインストールする方法

実稼働環境では、ICM コンポーネントを複数のマシンにインストールするのが一般的です。一方、ラボ環境では、すべての ICM ソフトウェア コンポーネントをスプローラと呼ばれる 1 台のマシンにインストールできます。スプローラにインストールできる ICM コンポーネントは次のとおりです。

- アドミン ワークステーション
- Logger
- Router
- PG
- CTI サーバ

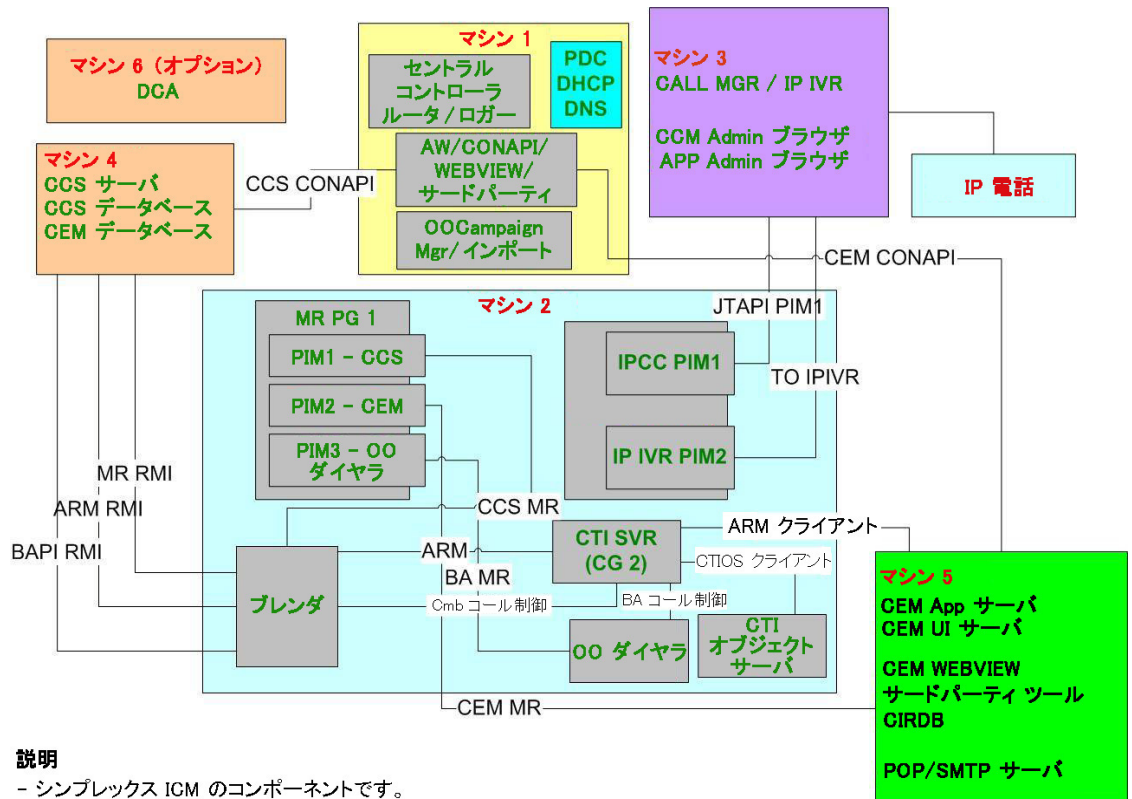
スプローラに ICM コンポーネントをインストールするには、各コンポーネントの設定作業が必要になります。次の表は、それらの作業のリストです。

コンポーネント	作業
アドミン ワークステーション	<ol style="list-style-type: none"> <li>1. [Admin Workstation Properties] ダイアログボックスで、[Real-time Distributor] ボタンを選択します。</li> <li>2. [Real-time Distributor Node Properties] ダイアログボックスで、[Web-based Monitoring] チェックボックスを選択し、[Router] および [Logger Side B] フィールドを空白にして、[Historical Data Server] を選択します。</li> <li>3. [Node Manager Properties] で、[CMS node] チェックボックスをオンにします。</li> <li>4. ICM Database Administrator (ICMDBA) ツールで Historical Data Server データベースを作成する際に、データ サイズを 500 MB、ログ サイズを 100 MB に設定します。</li> </ol>

コンポーネント	作業
CallRouter	<ol style="list-style-type: none"> <li>1. [Router Properties] ダイアログボックスで、[Production Mode]、[No system reboot on error]、および [Side A] を選択します。</li> <li>2. [Router Component Properties] ダイアログボックスで、[Network Interface Controllers] をオフにします。</li> <li>3. [Device Management Protocol Properties] ダイアログボックスで、[Network Interface Devices] をオフにし、[Peripheral Gateway] デバイスのボックス 1 および 2 をオンにします。</li> <li>4. [Network Interface Database] ダイアログボックスで、すべての [Node B] フィールドをクリアします。</li> </ol>
Logger	<ol style="list-style-type: none"> <li>1. [Logger Properties] ダイアログボックスで、デフォルト設定以外に、[Historical Data Replication] を選択します。</li> <li>2. [Logger Component Properties] ダイアログボックスで、何も選択されていないことを確認します。ただし、アウトバウンド オプションを使用する場合は例外です。Outbound Option Campaign Manager は Logger に常駐します。ICM スプローラにインストールできる Outbound Option Dialer および Campaign Manager は 1 つだけです。</li> <li>3. [Network Interface Properties] ダイアログボックスで、すべての [Node B] フィールドをクリアします。</li> <li>4. ICM Database Administrator (ICMDBA) ツールで Historical Data Server データベースを作成する際に、データ サイズを 500 MB、ログ サイズを 100 MB に設定します。</li> <li>5. ICMDBA ツールでアウトバウンド オプションのプライベート データベースを作成する際に、データ サイズを 300 MB に、ログ サイズを 100 MB に設定します。</li> </ol>
Generic PG または System PG	<ol style="list-style-type: none"> <li>1. [Peripheral Gateway Network Interfaces] ダイアログボックスで、論理コントローラ ID を記録し、[Service Control] オプションと [Queue Reporting] オプションを選択します。</li> <li>2. [Device Management Protocol Properties] ダイアログボックスで、(Side A および Side B に対して) [CallRouter is local] を選択します。</li> <li>3. [Peripheral Gateway Network Interfaces] ダイアログボックスで、Side B の値をすべて削除します。</li> </ol>
CTI サーバ	<ol style="list-style-type: none"> <li>1. [CTI Server Properties] ダイアログボックスで、[Production mode] と [Side A] を選択します。このダイアログボックスの CG ノード プロパティ セクションで、ID フィールドのドロップダウン リストから CG ノードを選択します。この CG 番号は、PG 番号と一致させる必要があります。たとえば、PG1 の場合、この ID フィールドは CG1 にする必要があります。</li> <li>2. [CTI Server Component Properties] ダイアログボックスで、[Client Connection Port Number] の値を記録します (通常は、42027 です)。</li> <li>3. [CTI Network Interface Properties] ダイアログボックスの 3 つのセクションで、ノード A の値だけが設定されていることを確認し、ノード B の値が設定されていないことを確認します。</li> </ol>

## スプローラ の代替設定

次のシステム図に、IPCC Enterprise ラボ システムで使用可能な別の構成を示します。この構成では、ICM ソフトウェアを 1 台のスプローラにインストールしません。ICM ソフトウェアは 1 台ではなく 2 台のマシンにインストールされており、Cisco Media Blender はペリフェラル ゲートウェイと同じマシンにインストールされています。



### 説明

- シンプレックス ICM のコンポーネントです。
- マシン 2 は、マシン 1 のスプローラから PG のようなコンポーネントをオフロードします。
- GSS データベースは CGS と同じマシン上、または マシン 2 上に存在する可能性があります。
- GEM の UI サーバ、DB サーバおよび App サーバは、通常は分割されています。
- GEM から AW の接続、および CSS から AW への接続には、バックアップはありません。

■ ICM スプローラのインストールについて