



ケーブルおよび電源コードの仕様

この付録では、制御装置および電源接続の配線とポートの仕様を説明します。この付録の内容は次のとおりです。

- 「KVM ケーブル」 (P.A-1)
- 「サポートされている電源コードとプラグ」 (P.A-2)

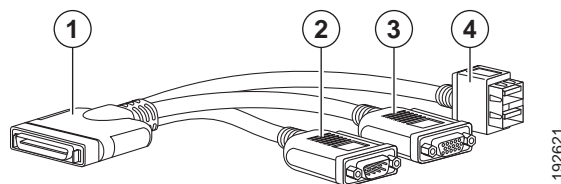
KVM ケーブル

KVM ケーブルを使用してサーバに接続します。このケーブルには、DB9 シリアル コネクタ、モニター用 VGA コネクタ、キーボードおよびマウス用デュアル USB ポートが装備されています。このケーブルにより、サーバで実行されているオペレーティング システムと BIOS を操作できます。

このサーバは、シスコの次のコンポーネントおよび部品番号をサポートしています。

サポートされているコンポーネント	部品番号
KVM ケーブル	37-1016-01

図 A-1 KVM ケーブル



1	サーバ側コネクタ	2	DB9 シリアル コネクタ
3	モニター用 VGA 接続	4	マウスおよびキーボード用の 2 ポート USB コネクタ

サポートされている電源コードとプラグ

各電源装置には個別の電源コードがあります。標準の電源コードまたはジャンパ電源コードは、IEC 60320 C19 コンセントのある Power Distribution Unit (PDU; 配電ユニット) への接続に使用できます。ラックで使用するジャンパ電源コードは、必要に応じて標準の電源コードの代わりに使用できます。詳細については、シスコのテクニカル サポートにお問い合わせください。

標準の電源コードには、PDU との接続側に IEC C19 コネクタが付いています (PDU はシャーシ後部の一番下のスロットにあります)。オプションのジャンパ電源コードには、シャーシの PDU との接続側に IEC C19 コネクタが付いているほか、IEC C19 コンセントとの接続側に IEC C20 コネクタが付いています。



(注)

サーバに付属する認定済みの電源コードまたはジャンパ電源コードのみがサポートされています。

表 A-1 に、電源装置の電源コードを示します。

表 A-1 サーバの電源コード

ケーブル タイプ	部品番号	説明	補足
CAB-N5K6A-NA	37-0910-01	N5000 AC 電源ケーブル、6A、250V、北米、2.5m	北米
CAB-AC-250V/13A	37-0104-01	N5000 AC 電源ケーブル、13A、250V、北米、2.5m	北米
CAB-9K12A-NA	72-0770-01	N5000 電源コード、125VAC 15A NEMA 5-15 プラグ、北米、2.5m	北米
CAB-C13-C14-JMPR	72-4128-01	N5000 AC 電源ケーブル、6A、250V、電源ストリップタイプ	電源ストリップタイプ
SFS-250V-10A-AR	37-0095-01	N5000 AC 電源ケーブル、10A、250V、アルゼンチン、2.5m	アルゼンチン
CAB-9K10A-AU	72-0774-01	N5000 AC 電源ケーブル、10A、250V、オーストラリア、2.5m	オーストラリア
SFS-250V-10A-CN	37-0343-01	N5000 AC 電源ケーブル、10A、250V、中国、2.5m	中国
CAB-9K10A-EU	72-0771-01	N5000 AC 電源ケーブル、10A、250V、ヨーロッパ、2.5m	ヨーロッパ
SFS-250V-10A-ID	37-0863-01	N5000 AC 電源ケーブル、10A、250V、インド、2.5m	インド
SFS-250V-10A-IS	37-0344-01	N5000 AC 電源ケーブル、10A、250V、イスラエル、2.5m	イスラエル
CAB-9K10A-IT	72-0772-01	N5000 AC 電源ケーブル、10A、250V、イタリア、2.5m	イタリア
CAB-9K10A-SW	37-0727-01	N5000 AC 電源ケーブル、10A、250V、スイス、2.5m	スイス
CAB-9K10A-UK	72-0773-01	N5000 AC 電源ケーブル、10A、250V、英国、2.5m	英国

図 A-2 CAB-N5K6A-NA 電源コード

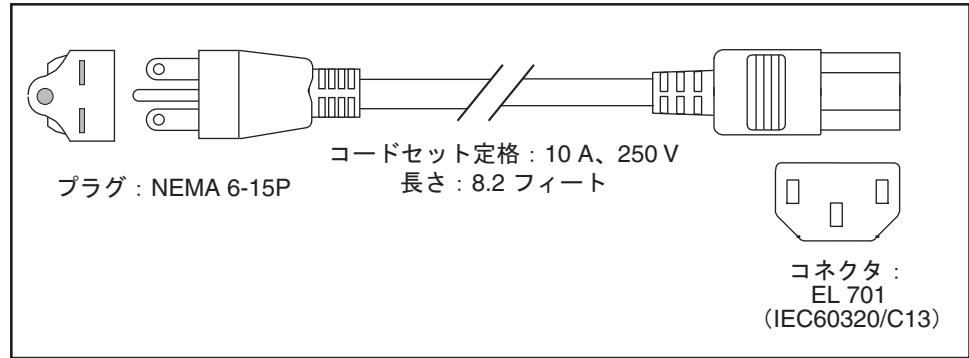


図 A-3 CAB-AC-250V/13A 電源コード

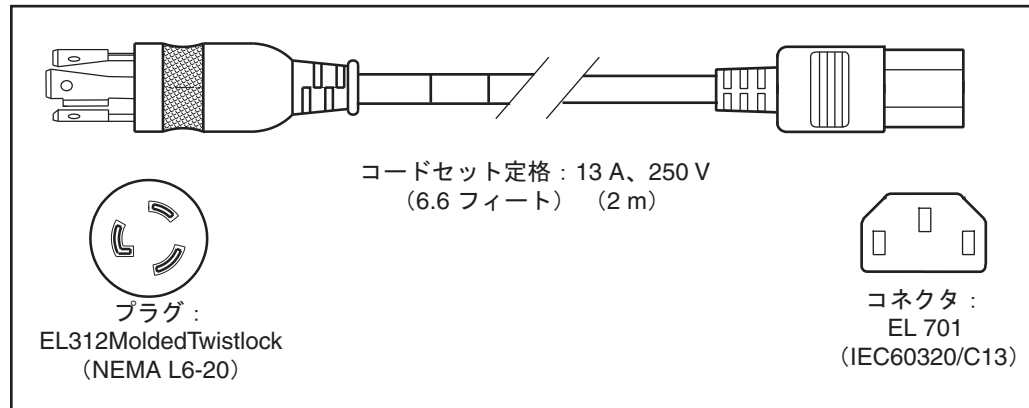


図 A-4 CAB-9K12A-NA 電源コード

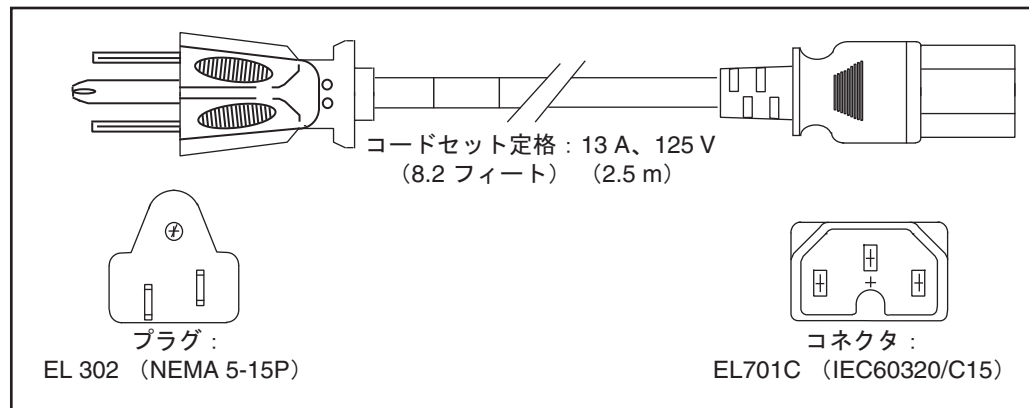


図 A-5 CAB-C13-C14-JMPR 電源コード

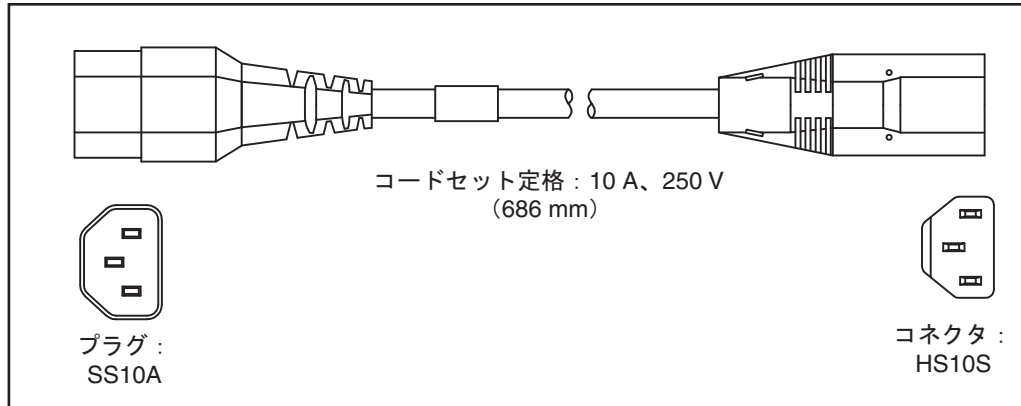


図 A-6 SFS-250V-10A-AR 電源コード

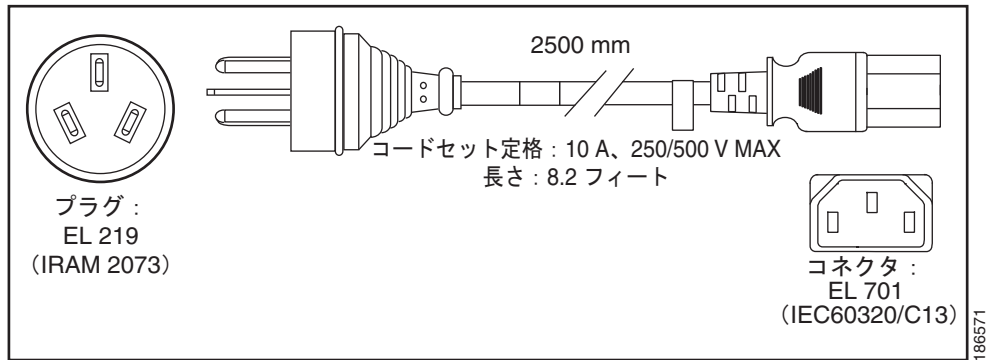


図 A-7 CAB-9K10A-AU 電源コード

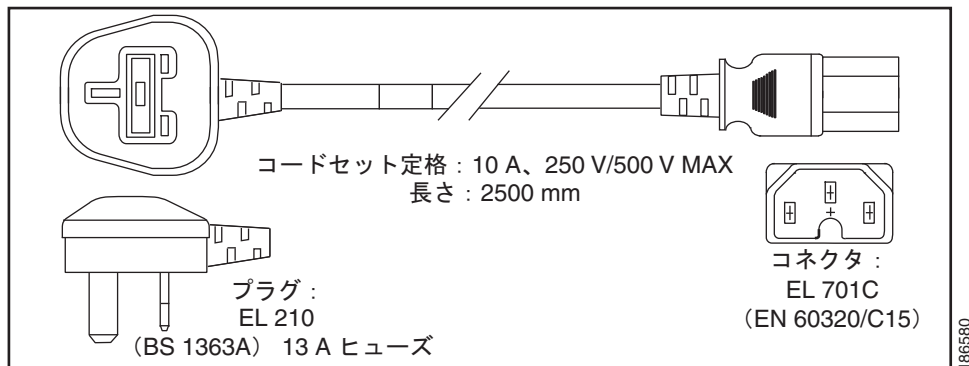


図 A-8 SFS-250V-10A-CN 電源コード

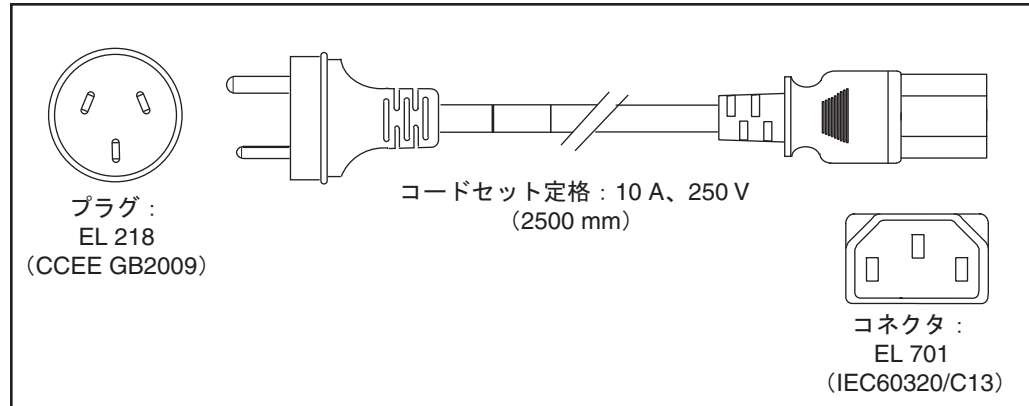


図 A-9 CAB-9K10A-EU 電源コード

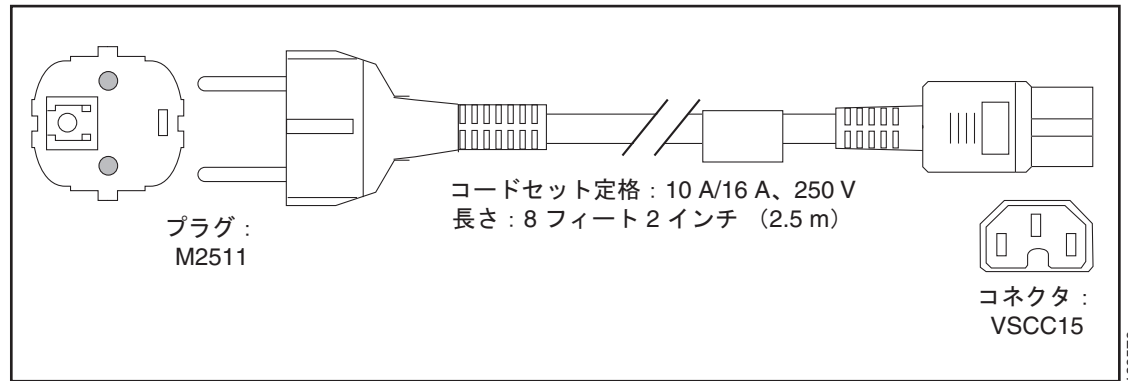


図 A-10 SFS-250V-10A-ID 電源コード

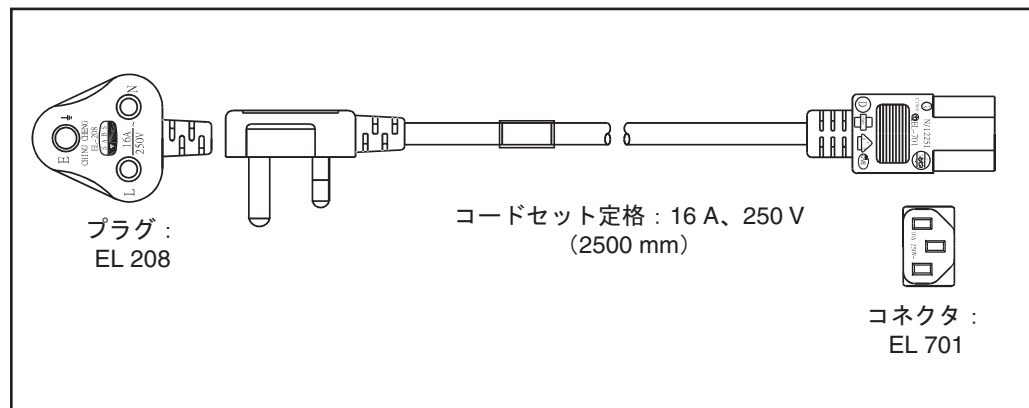


図 A-11 SFS-250V-10A-IS 電源コード

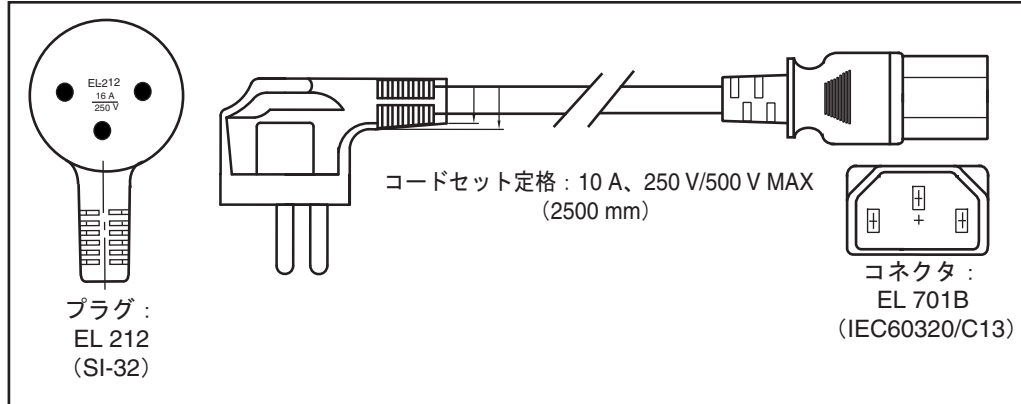


図 A-12 CAB-9K10A-IT 電源コード

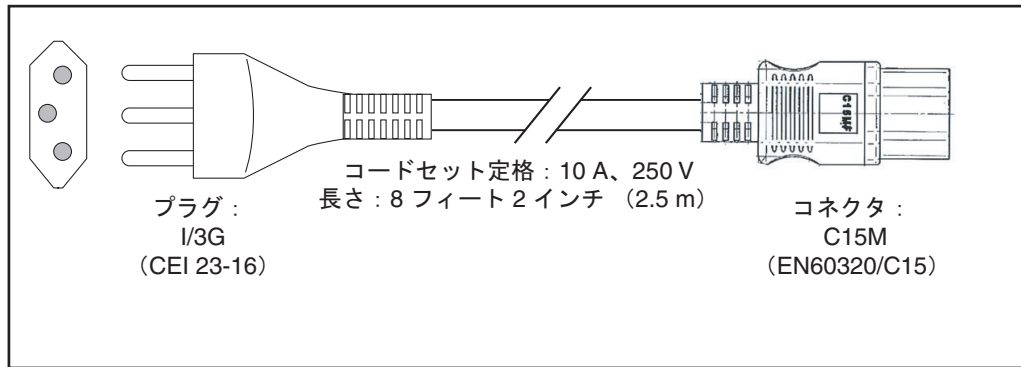


図 A-13 CAB-9K10A-SW 電源コード

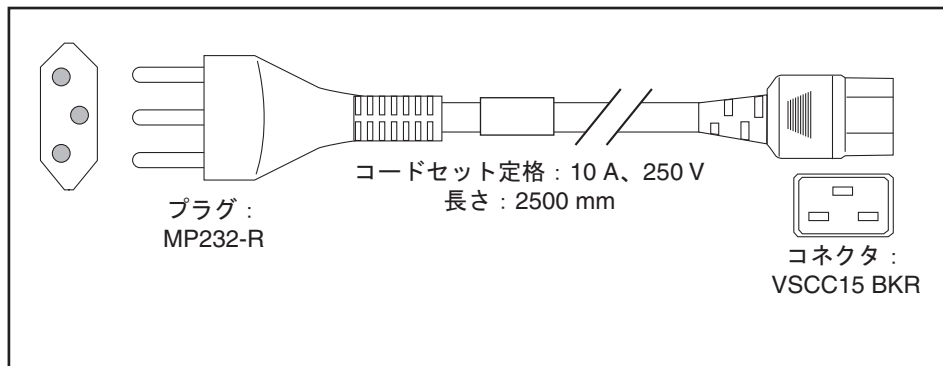
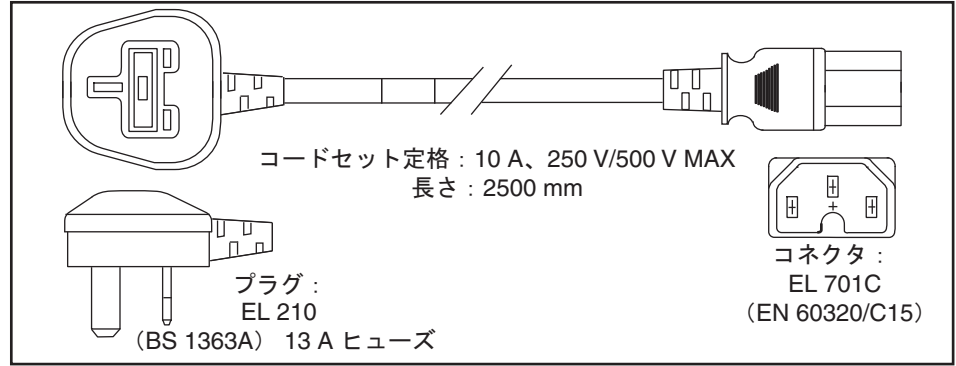


図 A-14 CAB-9K10A-UK 電源コード



■ サポートされている電源コードとプラグ