



クイック スタート ガイド Cisco uBR-MC28U/X および uBR-E-28U Cable Interface Line Card の インストール

【注意】 シスコ製品をご使用になる前に、安全上の注意 (www.cisco.com/jp/go/safety_warning/) をご確認ください。

本書は、米国シスコシステムズ発行ドキュメントの参考和訳です。
米国サイト掲載ドキュメントとの差異が生じる場合があるため、正式な内容については米国サイトのドキュメントを参照ください。
また、契約等の記述については、弊社販売パートナー、または、弊社担当者にご確認ください。

- 1 目的
- 2 機能
- 3 前提条件
- 4 カードの取り付け
- 5 カードの取り外し
- 6 トラブルシューティング
- 7 技術仕様
- 8 関連資料



警告 この製品の設置、交換、またはサービスは、訓練を受けた認定サービス技術者だけが行ってください。また、ESD 防止のため、この製品を取り扱う際はアースが適切に確認してください。

1 目的

このクイック スタート ガイドでは、Cisco uBR7200 シリーズ ルータのシャーシに Cisco uBR-MC28 Cable Interface Line Card を搭載する方法について説明します。

2 機能

Cisco uBR-MC28 Cable Interface Line Card は、RF パフォーマンスを向上し、スペクトル管理をサポートし、システム パフォーマンスを改善し、活性挿抜 (Online Insertion and Removal; OIR) をサポートしています。このラインカードには次の 3 つの構成があります。

- Cisco uBR-MC28U — オンボードアップコンバータ搭載、グリーンのエンドタブ付き
- Cisco uBR-MC28X — オンボードアップコンバータなし、イエローのエンドタブ付き
- Cisco uBR-E-28U — オンボードアップコンバータ搭載、スレートブルーのエンドタブ付き

3 前提条件

- このラインカードには、Cisco NPE-400 または Cisco NPE-G1 を使用します。
- Cisco uBR-MC28C カードを Cisco uBR-MC28U/X/E カードに交換する場合は、カードを再設定してください。異なるタイプのケーブル インターフェイス ラインカードに交換する場合は、Cisco 7200 シリーズ ルータをリロードすることを強く推奨します。

4 カードの取り付け



(注) uBR-E-28U は、uBR7225 シャーシ向けのエン트리 レベルの MC28U です。異なるシャーシへの装着を防止するため、ラインカードには追加のガイドピンがあります。

ステップ 1 静電気防止用器具で正しくアースしてください。

ステップ 2 カードの金属製フレームの端を両手で持ち、カードのコンポーネント側を上にしてカードとスロット ガイドを揃えます。

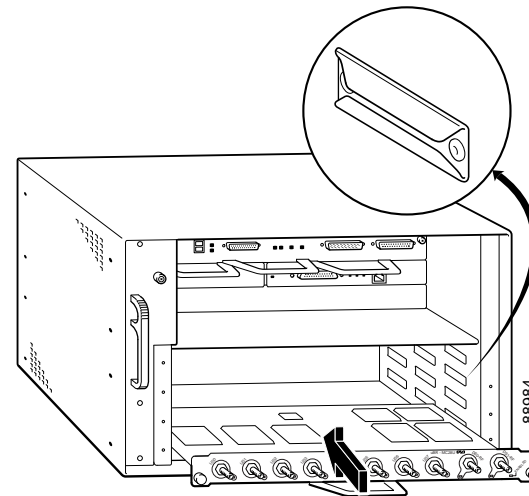
ステップ 3 金属製フレームをスロット ガイドに揃え (図 1 を参照)、カードを静かにカード スロットに差し込み、カードをバックプレーンコネクタに装着します。

ステップ 4 非脱落型ネジを締めます。



(注) 非脱落型ネジは、EMI (電磁波干渉) シールドのアースの役割を果たします。

図 1 シャーシへのカードの取り付け



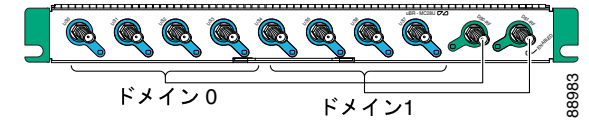
(注) ケーブル インターフェイス ラインカードの OIR 方式はすべての Cisco uBR7200 シリーズ ルータと同様です。

ケーブル接続



注意 ドメイン 0 のアップストリーム ポートとドメイン 1 のアップストリーム ポートを間違えないでください (図 2 を参照)。

図 2 ドメイン 0 およびドメイン 1



Cisco uBR-MC28U/E-28U のケーブル接続

Cisco uBR-MC28U/E-28U Cable Interface Line Card には、オンボードアップコンバータが搭載されています。カードにケーブルを接続するには、次の手順に従います。

ステップ 1 ダウンストリーム ケーブルをダウンストリーム ポート (DS0 ~ DS1) に接続します。RF DS ポートのリングおよびエンドタブはグリーンです (E-28U カードの場合はスレートブルー)。図 5 を参照してください。

ステップ 2 アップストリーム ケーブルをアップストリーム ポート (US0 ~ US7) に接続します。

Cisco uBR-MC28X のケーブル接続

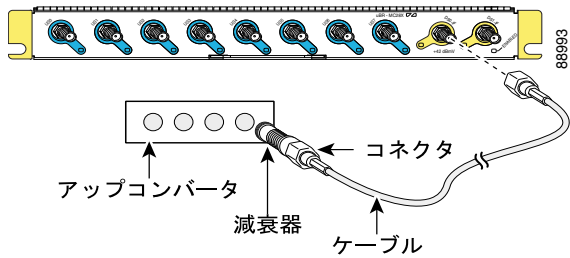
Cisco uBR-MC28X Cable Interface Line Card に、オンボードアップコンバータは搭載されていません。このカードは、(従来のシスコ ラインカードより) IF 出力が高いため、最大 10 dB の減衰を必要とすることがあります。カードにケーブルを接続するには、次の手順に従います。

ステップ 1 ダウンストリーム ケーブルをダウンストリーム ポート (DS0 ~ DS1) に接続します。IF ダウンストリーム ポート リングおよびエンドタブはイエローです。図 3 を参照してください。

ステップ 2 適切な IF 出力を得るには、必要に応じて RF 減衰器を取り付けます。減衰器をダウンストリーム IF 出力ケーブルとアップコンバータの間に装着します。図 3 を参照してください。

ステップ 3 アップストリーム ケーブルをカードのアップストリーム ポート (US0 ~ US7) に接続します。すべてのアップストリームポートはライトブルーです。

図 3 減衰器の取り付け



5 カードの取り外し

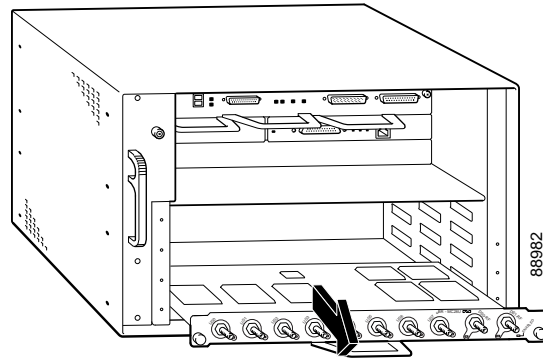
アラームが起動しないように、カードを管理上のシャットダウンにしたうえで、シャーシからカードを取り外してください。『Cisco uBR7200 Series Universal Broadband Router Software Configuration Guide』の「Shutting Down and Restarting the Interface」を参照してください。

ステップ 1 静電気防止用器具で正しくアースしてください。

ステップ 2 ケーブル インターフェイス ラインカードからすべてのケーブルを取り外します。

ステップ 3 前面プレートの非脱落型ネジを緩めます。

図 4 シャーシからのカードの取り外し



ステップ 4 ハンドルを持ち、スロットからカードを慎重に抜き取ります (図 4 を参照)。



注意 ケーブル インターフェイス ラインカードを取り扱うときは、必ずフレームの端およびハンドルを持つようにして、ケーブルインターフェイス ラインカードのコンポーネントおよびコネクタ ピンには触れないでください。適切な冷却およびエアフローを確保するには、空いたラインカード スロットにラインカード カバーを取り付けてください。

ステップ 5 コンポーネント側を上にして、カードを静電気防止用シートの上に置きます。



(注) カードを工場へ送る場合は、直ちに静電気防止用袋に入れ、損傷しないように適切に梱包してください。

6 トラブルシューティング

1. カードがシャーシにしっかりと装着されているかどうかを確認します。

非脱落型ネジが最後まで締まらないときは、カードがシャーシまたはバックプレーンに正しく装着されていません。スロットからカードを半分ほど慎重に引き抜き、再度差し込んでから、非脱落型ネジを締めます。



注意 ラインカードの装着が不完全な場合、ルータが再起動することがあります。

2. すべての ENABLED LED が点灯しているかどうかを確認します。点灯している場合は、システムが動作可能です。点灯していない場合は、次のことを確認してください。

- カードが動作可能な状態に設定されると、ENABLED LED が点灯します。
- ポートがイネーブルでも、ENABLED LED が消えている場合は、カードがルータから抜けているかどうかを確認します。カードをスロットに再度装着します (この場合、システムの電源をオフにする必要はありません)。インターフェイスが再初期化されると、カードの ENABLED LED が点灯するはずですが。

3. 上記の確認をしても ENABLED LED が消えたままの場合は、プロセッサのハードウェア障害が検出された可能性があります。詳細およびヘルプについては、Cisco TAC Web サイト (<http://www.cisco.com/tac>) を参照してください。

図 5 LED

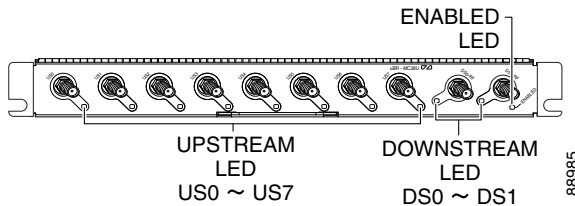


表 1 LED/ 状態

LED/ 状態	項目
ENABLED—グリーン	カードが正常に動作
ENABLED — オフ	カードがイネーブルではない
US — グリーン	アップストリームがイネーブル
US — オフ	アップストリームがイネーブルではない
DS — グリーン	ダウンストリームがイネーブル
DS — オフ	ダウンストリームがイネーブルではない

7 技術仕様

表 2 技術仕様

項目	発注番号 / 仕様
Cisco uBR-MC28U (アップコンバータあり)	UBR-MC28U、UBR-MC28U=
Cisco uBR-MC28X (アップコンバータなし)	UBR-MC28X、UBR-MC28X=
Cisco uBR-E-28U (アップコンバータあり)	UBR-E-28U、UBR-E-28U=
ブランク カバー	UBR-MC-COVER=
重量 — MC28U/E-28U	6 ポンド (2.72 kg)
重量 — MC28X	4.75 ポンド (2.15 kg)
消費電力	
MC28U/E-28U	80 W (273 BTU/h)
MC28X	50 W (170.6 BTU/h)
出力 — MC28U/E-28U	+50 ~ 61 dBmV @ RF
出力 — MC28X	+42 dBmV @ IF (+/-2 dB)
変調	
アップストリーム (US0 ~ US7)	QPSK 8-, 16-, 32-, 64-QAM
ダウンストリーム (DS0 ~ DS1)	64-QAM、256-QAM
RF 出力範囲 — 50 ~ 61 dBmV	
周波数範囲	
アップストリーム	5 ~ 65 MHz
ダウンストリーム	70 ~ 860 MHz
Cisco uBR-MC28U/X/E-28U ラインカードは、アジア太平洋地域、欧州、米国をはじめとする世界中の大半のケーブル システムと互換性があります。詳細については、Cisco IOS リリース ノートを参照してください。	

8 関連資料

詳細については、Cisco.com から次の資料を参照してください。

- 『Cisco uBR7200 Universal Broadband Series Hardware Installation Guide』
- 『Cisco uBR7200 Series Cable Interface Line Card Hardware Installation Guide』
- 『Cisco uBR7200 Series Universal Broadband Routers』
- 1 年保証に関する詳細は、次の URL を参照してください。
<http://www.cisco.com/en/US/products/index.html>