



マニュアルについてのご意見は、[ここをクリックするか http://forums.cisco.com/eforum/servlet/viewsflash?cmd=showform&pollid=rtgdoc011rtgdoc](http://forums.cisco.com/eforum/servlet/viewsflash?cmd=showform&pollid=rtgdoc011rtgdoc) にアクセスしてください。

Cisco uBR10-MC5X20S/U/H Cable Interface Line Card の ケーブリング手順 (UCH2 使用) クイック スタート ガイド

- 1 機能の説明
- 2 ケーブルの取り付け
- 3 UCH の取り付け
- 4 UCH の取り外し
- 5 ケーブルの取り外し
- 6 トラブルシューティング
- 7 関連資料



警告 この装置の設置、交換、または保守は、訓練を受けた相応の資格のある人が行ってください。



注意 ラインカードの取り付け時には、静電気防止用リストストラップまたはアンクルストラップを使用してください。

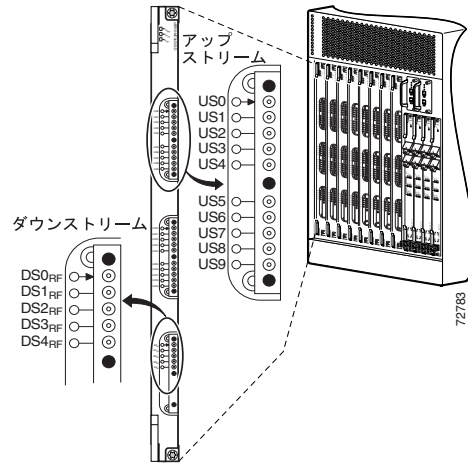
1 機能の説明

Cisco uBR10-MC5X20S の、U および H ケーブル インターフェイス ラインカードでは、75 Ω 高精度ビデオ同軸ケーブルおよび 75 Ω MCX コネクタを使用して CMTS に接続します。

このクイック スタート ガイドでは、ケーブルおよび第 2 世代ユニバーサル ケーブル ホルダー (UCH2) の取り付け/取り外し手順について説明します。

図 1 に、Cisco uBR10012 ルータに搭載されたカードを示します。

図 1 Cisco uBR10-MC5X20S/U/H カード



ケーブルは、ケーブルセットとスペアの F コネクタからなる付属キットに含まれています。

MC5X20 デュアルシールド ケーブル キットの内容:

- 10 バンドル MCX-「F」接続用 3 m ケーブル × 2
- 5 バンドル MCX-「F」接続用 3 m ケーブル × 1
- スペア用 F コネクタ × 28

MC5X20 クワッドシールド ケーブル キットの内容:

- 5 バンドル MCX-「F」接続用 3 m ケーブル × 5
- スペア用 F コネクタ × 5

ケーブル キットに UCH は含まれていません。UCH はラインカード アクセサリ キットおよびスペア カードに含まれています。または、スペアとして UCH2 をご利用いただけます。



(注) ヨーロッパ市場に限り、Cisco uBR10-MC5X20H にはクワッドシールド ケーブル キットを使用する必要があります。

ケーブルの取り付けには次の工具が必要です。

- 1/4 インチ マイナス ドライバおよび T-10 トルクス ドライバ

「[工具の製造元と製品番号](#)」も参照してください。

2 ケーブルの取り付け

あらゆる Cisco uBR10-MC5X20S/U/H ラインカード ケーブルの接続に、UCH を使用する必要があります。UCH を使用しなかった場合、ラインカード コネクタが修復不能な損傷を受け、RF 出力が低下またはまったく得られなくなる可能性があります。

ステップ 1 上部のネジを緩め、留め具をスライドさせて開きます (ラインカードに UCH2 がすでに取り付けられている場合は、ドライバで留め具をスライドさせて開きます。図 5 を参照してください)。

ステップ 2 ケーブルから ESD キャップを取り外し、UCH2 の穴に差し込みます。図 2 を参照してください。表 1 および表 2 に示すように、ケーブルを UCH に取り付けることを推奨します。



注意 クワッドシールド ケーブルを使用する場合は、MCX コネクタの両端に包装用のフィルムが残っていないことを確認してください。

表 1 ポート デュアルシールド ケーブルの色

| | |
|-----------|--|
| US0-US9 | US0 ~ US9 — それぞれレッド、ホワイト、ブルー、グリーン、イエロー、バイオレット、オレンジ、ブラック、グレー、ブラウン |
| US10-US19 | US10 — グレー、US11 — ブラウン、US12 ~ US19 — それぞれレッド、ホワイト、ブルー、グリーン、イエロー、バイオレット、オレンジ、ブラック |
| DS0-DS4 | DS0 ~ DS4 — それぞれレッド、ホワイト、ブルー、グリーン、イエロー |

表 2 ポート クワッドシールド ケーブルの色

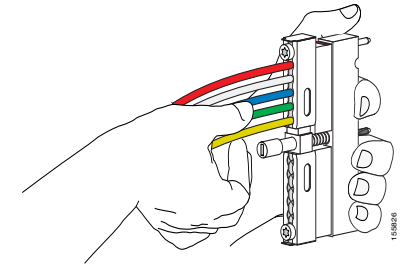
| | |
|-----------|---|
| US0-US9 | US0 ~ US9 — それぞれレッド、ホワイト、ブルー、グリーン、イエロー、レッド、ホワイト、ブルー、グリーン、イエロー |
| US10-US19 | US10 ~ US19 — それぞれレッド、ホワイト、ブルー、グリーン、イエロー、レッド、ホワイト、ブルー、グリーン、イエロー |
| DS0-DS4 | DS0 ~ DS4 — それぞれレッド、ホワイト、ブルー、グリーン、イエロー |

ステップ 3 UCH にケーブルを最後まで差し込みます (ステップ 5 で留め具を閉めるまで、ケーブルは穴の中で緩んだ状態です)。



注意 ケーブルを捻らないでください。

図 2 ケーブルの UCH2 への取り付け



ステップ 4 ケーブルごとにこの手順を繰り返します。

ステップ 5 ケーブルがしっかりと UCH2 に差し込まれていることを確認し、留め具をスライドさせて完全に閉めます (ケーブルの差し込みが不十分な場合または不適切な場合は、留め具が閉まりません)。

ステップ 6 T-10 トルクス ドライバで留め具のネジを締めます (最大トルク — 10 インチ ポンド)。

3 UCHの取り付け

UCHにケーブルを取り付けたら、次の手順に従って、ラインカードがESDによる損傷を受けないようにしてください。



(注) 作業を進める前に、ラインカードのDSポートを保護しているステッカーを取り外してください。

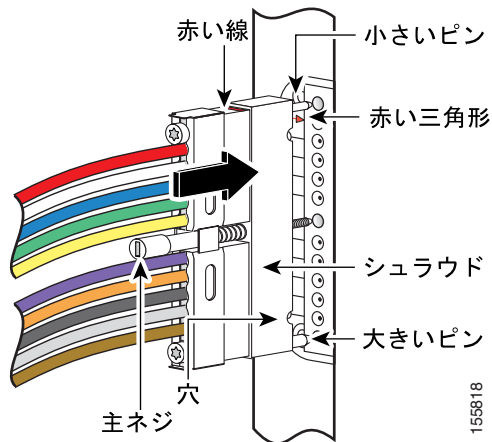
ステップ1 静電気防止用リストストラップまたはアンクルストラップを使用してアースされていることを確認してください。

ステップ2 シャーシのアースポイントにジャンパケーブルを取り付けます。

ステップ3 ジャンパケーブルを、各ケーブルの中央コネクタに一瞬接触させて、蓄積した可能性のある静電気を除去します。

ステップ4 赤い線が前面プレートの赤い三角形と同じ側になるようにUCH2を持ってきます。

図3 UCHの取り付け



ステップ5 端のピンを前面プレートのピン穴に合わせ、UCHを前面プレートの適切な位置に合わせます。

ステップ6 ケーブルとUCHの位置がずれないように押さえながら、指で主ネジを締めます。ケーブルを直角に曲げないでください。

ステップ7 マイナスドライバを使用して、主ネジを10インチポンドで締めます（最大トルク—15インチポンド）。



注意 20インチポンドを超える回転力で主ネジを締めると、主ネジが損傷することがあります。

UCHが完全にはめ込まれると、シュラウドの半円から金属部分が見え、赤と黒の線は完全に隠れます。図3を参照してください。

4 UCHの取り外し

ステップ1 静電気防止用リストストラップまたはアンクルストラップを使用してアースされていることを確認してください。

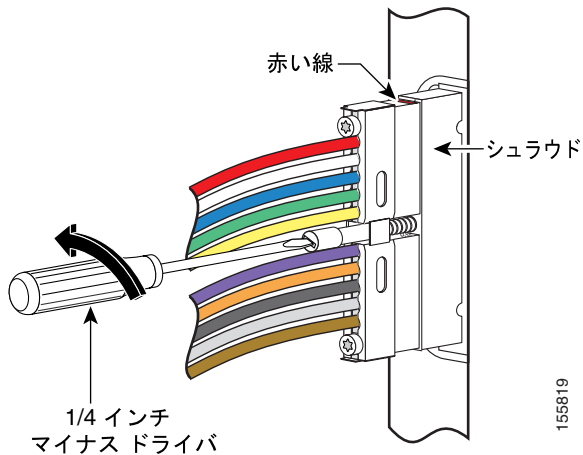
ステップ2 前面プレートから外れるまで、主ネジを緩めず（左回り）。

ステップ3 前面プレートからUCHをまっすぐにゆっくりと引き抜きます。



(注) UCHがカードから抜けづらい場合は、完全に前面プレートから外れるまで主ネジを緩めてください。

図4 UCHの取り外し



5 ケーブルの取り外し

ステップ1 T-10トルクスドライバを使用して、ケーブルを取り外す側の留め具を緩めます。

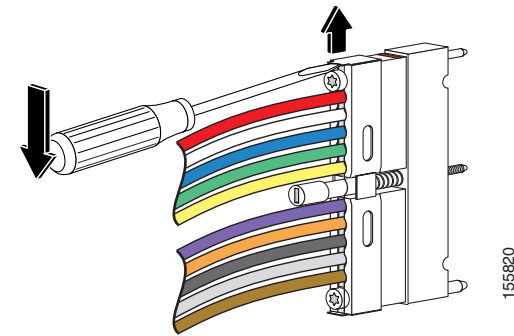
ステップ2 手でスライドさせて留め具を開きます。留め具が固い場合や手で開きにくい場合はマイナスドライバを使用します。図5を参照してください（留め具を完全に開かないと、ケーブルを外せません）。



注意 ケーブルが曲がらないように注意してください。

ステップ3 ケーブルを穴から慎重に引き抜きます。

図5 留め具の開き方



6 トラブルシューティング

次の項目を確認します。

1. 主ネジが固定されていることを確認します。
2. シュラウドが前面プレートにぴったり付いていることを確認します（切り込み部分が閉じている）。
3. ケーブルが正しい位置でUCHに固定されていることを確認します。

ダウンストリームのRF出力を測定する場合は、次の静電気防止手順に従って、製品が損傷しないようにしてください。

1. ケーブルを接続する前に、機器およびシャーシが適切にアースされているかどうかを確認します。
2. 使用するすべてのテスト機器とテスト対象装置間に共通のアースがあるかどうかを確認します。
3. 静電気の蓄積を制限するために、テストケーブルはできるだけ短くします。
4. テスト対象装置にテストケーブルを接続する前に、テストケーブルの中央ピンを瞬間的にアースして、蓄積されている可能性のある静電気を除去します。

詳細については、TACに問い合わせてください。

<http://www.cisco.com/tac>

工具の製造元と製品番号

表3 工具の製品番号

| シスコ | |
|---|---|
| MC5X20 デュアルシールド MC5X20 クラッドシールド UCH2 | CAB-RFSW520TPMF= CAB-RFSW520QTPMF= CAB-520-UCH2 |
| White Sands Engineering, Inc. | |
| FおよびMCX圧着工具 | PN-ACT-483 |
| MCXコネクタストリップ： デュアルシールドケーブル クラッドシールドケーブル | PN-CPT-7538-125 PN-CPT-7538-200Q |
| デュアルシールドFコネクタストリップ | CPT-7538 |
| クラッドシールドFコネクタストリップ | CPT-7538Q |
| 75Ω高精度小型ビデオケーブル： デュアルシールドシングルケーブル | PN-WS940 |
| クラッドシールド5本パック | PN-WS386 |
| MCX固定ピンコネクタ： デュアルシールドケーブル クラッドシールドケーブル | PN-MCXFP PN-MCXFPQ |
| Fコネクタ： デュアルシールドケーブル クラッドシールドケーブル | PN-ASFP PN-ASFPQ |

7 関連資料

- 『Cisco uBR10-MC5X20S/U/H Cable Interface Line Card for the Cisco uBR10012 Router』
<http://www.cisco.com/univercd/cc/td/doc/product/cable/ubr10k/ubr10012/frus/index.htm>
- シスコのケーブルの詳細
<http://www.cisco.com/warp/public/44/jump/cable.shtml>