



## Cisco uBR 3x10 RF スイッチの Cisco uBR10012 CMTS へのラック マウント手順

- 1 概要
- 2 必要な機器
- 3 ブラケットの取り付け
- 4 スイッチのラックへの設置
- 5 シャーシのアース接続
- 6 技術仕様
- 7 関連資料

**警告** この装置の設置、交換、または保守は、訓練を受けた相応の資格のある人が行ってください。

## 1 概要

このクイック スタート ガイドでは、Cisco uBR10012 CMTS の 4 ポート ラックに Cisco uBR 3x10 RF スイッチを設置する場合の基本的な手順を説明します。

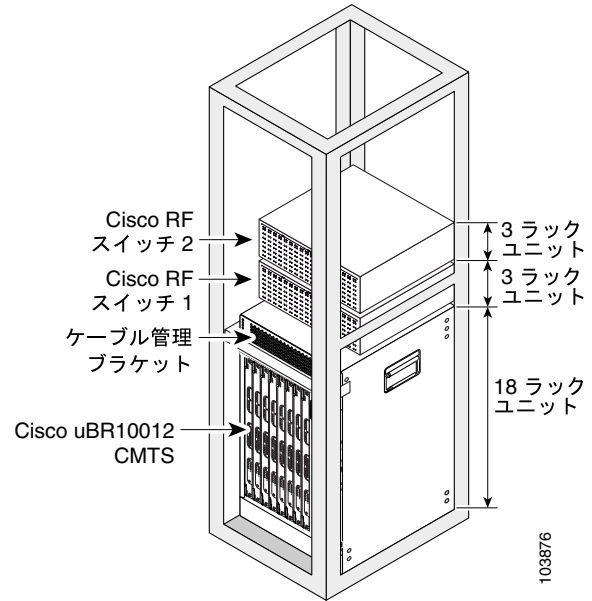
設置を行う前に、『Cisco RF Switch Regulatory Compliance and Safety Information』にある安全上の注意事項を参照してください。

**ヒント** スイッチの過熱を防止するため、通気の良い場所に RF スイッチを設置してください。

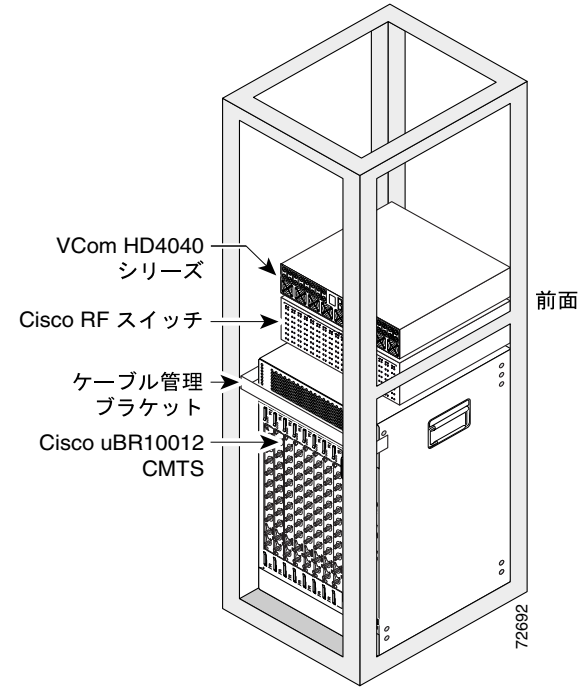
## 設置例

次の図に、Cisco uBR10012 CMTS への Cisco uBR3x10 RF スイッチの設置例を示します。

**図 1** Cisco uBR10-MC5x20S/U ラインカードを使用して Cisco uBR10012 CMTS に搭載した Cisco RF スイッチ



**図 2** Cisco uBR10-LCP2-MC28C ラインカードを使用して Cisco uBR10012 CMTS に搭載した Cisco RF スイッチ



- 4 AWG のアース線
- アース ラグ
- 熱収縮チューブ
- ケーブル管理ブラケット
- さらにネジ (M5 x 8 mm) × 2
- ラック取り付け金具 × 2
- さらにネジ (M5 x 8 mm) × 4

## 設置用ケーブル

- 3 m ケーブル — CAB-RFSW5X20TPMF (MCX/MCX コネクタ)
- 1 m ケーブル — CABRFSW520TIMM (MCX/MCX コネクタ)
- 10 m ケーブル — CABRFSW-3X10-10T (MCX/F コネクタ)
- 1.2 m ケーブル — CAB-RFSW-3X10-T (MCX/F コネクタ)

**ヒント** 設置およびケーブル配線に関する詳細については、『Cisco uBR 3x10 RF Switch Hardware Installation and Cabling Guide』を参照してください。

## 2 必要な機器

次の機器は、Cisco uBR 3x10 RF スイッチを標準の 19 インチ 4 ポート ラックに設置する場合に必要です。

**(注)** アクセサリ キットに付属しているラック取り付け金具は、23 インチの Telco ラックなど、他のラックには使用できません。

## 必要な工具および機器

- No.2 プラス ドライバ
- 7/16 インチ マイナス ドライバ
- 溝付きネジ (1/32 x 3/8) × 8
- M5 六角ボルト × 2

### 3 ブラケットの取り付け

**ステップ1** スイッチ前面の左右両側にあるネジ穴を確認します。

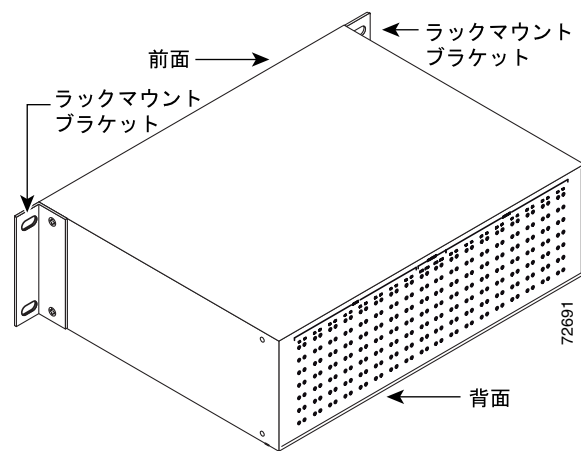
**ステップ2** シャーシ前面左側のネジ穴に、最初のラック取り付け金具を重ねます。

**ステップ3** さらにネジ (M5 x 8 mm) を、ラック取り付け金具とシャーシの側面に通します。

**ステップ4** No.2 プラス ドライバでネジを締めます。

**ステップ5** 残りのネジについてもステップ 1 ~ 4 を繰り返します。

図3 フロントマウント ブラケット



### 4 スイッチのラックへの設置



**注意** この設置作業は2人で行います。

**ステップ1** すべてのモジュールがシャーシに固定されていることを確認してください。

**ステップ2** 背面パネルがカードのコネクタと同じ方向を向くようにシャーシの位置を合わせます。図1および図2を参照してください。

**ステップ3** シャーシをラック内にスライドさせます。図を参照して、ラックにシャーシを固定する方向を確認します。図1および図2を参照してください。

**ステップ4** ブラケットが支柱またはマウント ストリップに重なった状態で、ブラケットの穴がマウント ストリップの穴と重なるように、シャーシの位置を調整します。



**(注)** ブラケットでシャーシ全体の重量 (36.6 ポンド [16.6 kg]) を支えるので、必ず4本のネジをすべて使用して、2個のラック取り付け金具をラックの支柱に固定してください。

**ステップ5** ブラケットとマウント ストリップに 溝付きネジ (1/32 x 3/8) を4本とも (左右に2本ずつ) 差し込みます。



**ヒント** 下側のネジから先に差し込んでください。

**ステップ6** すべてのネジを締めます。

### 5 シャーシのアース接続



**注意** RF スイッチに電源を接続してオンにする前に、適切なアース接続を行う必要があります。

**ステップ1** シャーシの背面左側にあるアース ラグ穴を確認します。

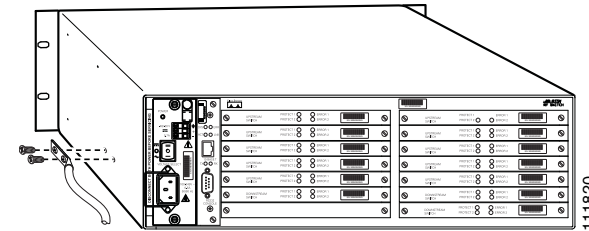
**ステップ2** 4 AWG のアース線 (推奨) を使用して、アース線をアース ラグに挿入します。

**ステップ3** 露出したアース線を熱収縮チューブで包みます。

**ステップ4** 2つの六角ボルトを使用して、シャーシにアース ラグを固定します。

**ステップ5** 適切なアース位置にアース線を接続します。

図4 アース ラグの位置



### ケーブル管理ブラケットの取り付け

梱包の中にケーブル管理ブラケットが含まれています。このブラケットを使用して、シャーシ内の適切な通気を確保してください。

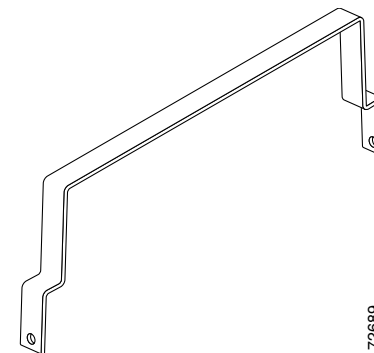
**ステップ1** Cisco uBR10012 シャーシの左右両側にあるネジ穴の位置を確認します。図1および図2を参照してください。

**ステップ2** ケーブル管理ブラケットとネジ穴の位置を合わせます。

**ステップ3** さらにネジをブラケットおよびシャーシに通します。

**ステップ4** ネジを締めます。

図5 ケーブル管理ブラケット



### 6 技術仕様

表1 製品番号および仕様

説明	製品番号 / 仕様
RF スイッチ (3x10)	UBR-RFSW-3X10
重量	36.6 ポンド (16.6 kg)
寸法 (幅 × 高さ × 奥行)	19 × 15.5 × 5.25 インチ (482 × 394 × 133 mm)
動作温度	32 ~ 104°F (0 ~ 40°C)
保管温度	-38 ~ 149°F (-40 ~ 70°C)
<b>所要電力</b>	
AC	100 ~ 240 VAC、50 ~ 60 Hz
DC	-48/-60 VDC
Cisco IOS Release 12.2(15)BC2 が必要	

### 7 関連資料

- 『Cisco uBR 3x10 RF Switch Hardware Installation and Cabling Guide』  
[http://www.cisco.com/en/US/products/hw/cable/ps2929/prod\\_installation\\_guides\\_list.html](http://www.cisco.com/en/US/products/hw/cable/ps2929/prod_installation_guides_list.html)
- 『Cabling the Cisco uBR 3x10 RF Switch to a Cisco uBR7246VXR Router』  
[http://www.cisco.com/en/US/products/hw/cable/ps2929/products\\_quick\\_start\\_list.html](http://www.cisco.com/en/US/products/hw/cable/ps2929/products_quick_start_list.html)
- 『Cisco RF Switch Regulatory Compliance and Safety Information』  
[http://www.cisco.com/en/US/products/hw/cable/ps2929/products\\_regulatory\\_approvals\\_and\\_compliance\\_list.html](http://www.cisco.com/en/US/products/hw/cable/ps2929/products_regulatory_approvals_and_compliance_list.html)
- 1年保証についての詳細は、次の URL で 78-10747-01C0 を入力します。  
[http://www.cisco.com/univercd/cc/td/doc/es\\_inpkc/ctrans.htm](http://www.cisco.com/univercd/cc/td/doc/es_inpkc/ctrans.htm)
- VCom HD4040 シリーズ IF/RF アップコンバータについての詳細は、次の URL を参照してください。  
<http://www.vcom.com>