



コンピューティングノードコンポーネントのリサイクル

この章は次のトピックで構成されています。

- [コンピューティング ノード リサイクリングの概要 \(1 ページ\)](#)
- [トラステッドプラットフォーム モジュール \(TPM\) の交換 \(1 ページ\)](#)
- [コンポーネント PCB アセンブリのリサイクル \(PCBA\) \(3 ページ\)](#)

コンピューティング ノード リサイクリングの概要

この章では、リサイクルと電子廃棄物のために主要なコンピューティング ノード コンポーネントを分解する手順について説明します。Cisco UCS ハードウェアをリサイクルする場合は、地域の電子廃棄物およびリサイクルの規制に必ず従ってください。



(注) **リサイクル業者のみ。**この章の手順は、標準のフィールド サービス オプションではありません。これらの手順は、地域のエコデザインおよびe廃棄物規制に準拠するために、適切な廃棄のための電子機器を再利用するリサイクル業者向けです。

コンピューティング ノードのコンポーネント パーツを分解するには、次のトピックを参照してください。

- [トラステッドプラットフォーム モジュール \(TPM\) の交換 \(1 ページ\)](#)
- [プライマリ マザーボード PCBA のリサイクリング \(9 ページ\)](#)

トラステッドプラットフォーム モジュール (TPM) の交換

TPM モジュールは、プリント基板アセンブリ (PCBA) に取り付けられています。PCBA をリサイクルする前に、PCBA から TPM モジュールを取り外す必要があります。TPM モジュールは、

タンパー耐性ねじでスレッドスタンドオフに固定されています。ねじに適切なツールがない場合、ペンチを使用してねじを取り外すことができます。



注意 TPM を取り外すと部品が破壊され、再インストールや再利用ができなくなります！

始める前に



注意 **リサイクル業者のみ**。この手順は、標準のフィールドサービスオプションではありません。この手順は適切な処分のための電子機器を要求するリサイクル業者ためのものであり、エコデザインと e 廃棄物規制に準拠しています。

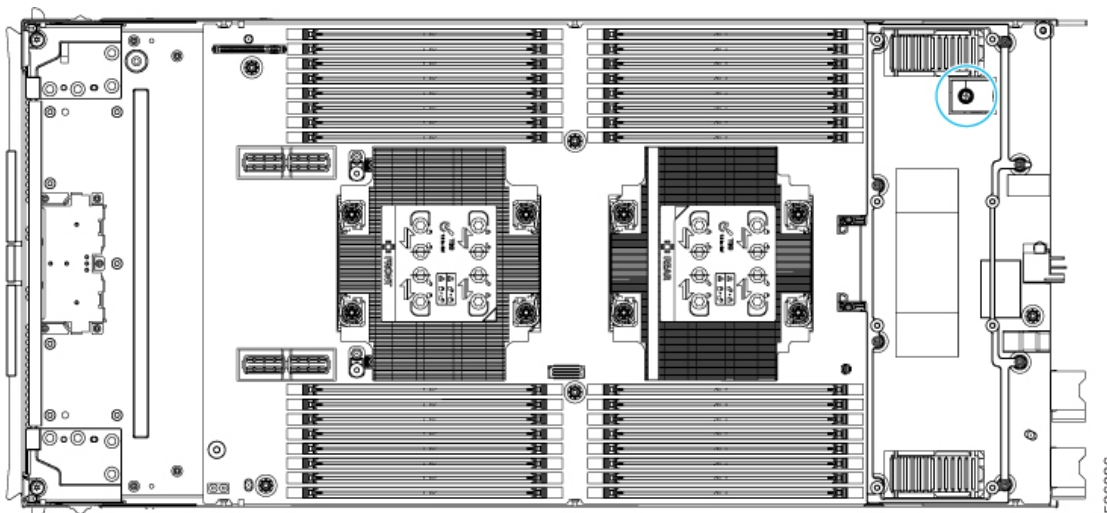
トラステッドプラットフォームモジュール (TPM) を取り外すには、コンピューティングノードが次の要件を満たしている必要があります。

- 施設の電源から取り外します。
- サーバを機器ラックから取り外します。
- 上部カバーを取り外す必要があります。上部カバーを取り外す場合は、[コンピューティングノードカバーの取り外しと取り付け](#)を参照してください。

手順

ステップ 1 リアメザニンカードが取り付けられている場合は、#2 ドライバを使用して 4 本の非脱落型ネジを取り外し、カードを取り外します。

ステップ 2 TPM モジュールを回転させます。



ステップ 3 ペンチを使用して TPM の頭をつかみ、それが外れるまで反時計回りに回転させます。

ステップ4 TPM モジュールを取り外し、適切に廃棄します。

次のタスク

PCB アセンブリの取り外しと処分。「[プライマリ マザーボード PCBA のリサイクリング \(9 ページ\)](#)」を参照してください。

コンポーネント PCB アセンブリのリサイクル (PCBA)

コンピューティングノードには、地域の電子廃棄物法に準拠するためにリサイクルする必要があるさまざまなプリント回路基板アセンブリ (PCBA) があります。プライマリとセカンダリの両方のメイン マザーボード PCB、およびいくつかの小さな PCB はリサイクルする必要があります。

リサイクルと電子廃棄物を管理する地域の規制を常に遵守してください。

次の手順を使用して、適切な PCBA を分解します。

- [プライマリ マザーボード PCBA のリサイクリング \(9 ページ\)](#)
- [フロント メザニン モジュール PCBA のリサイクル \(14 ページ\)](#)

セカンダリ マザーボード PCBA のリサイクル

セカンダリには、その前面プレートとシート状のシートメタルトレイに接続された PCBA があります。PCBA を再利用するには、プレートとトレイから、PCBA を取り外す必要があります。セカンダリは、次のようにシートメタルトレイに接続されます。

- T10 トルクス ネジ 19 本
- T8 トルクス ネジ 6 本
- T20 ナット 12 個

この手順の場合、T8、T10、T20 ねじ回しが必要です。

コンピューティングノードをリサイクルするために、セカンダリとプライマリの両方をリサイクリングする必要があります。

始める前に



(注) **リサイクル業者のみ。**この手順は、標準のフィールドサービスオプションではありません。この手順は適切な処分のための電子機器を要求するリサイクル業者ためのものであり、エコデザインと e 廃棄物規制に準拠しています。

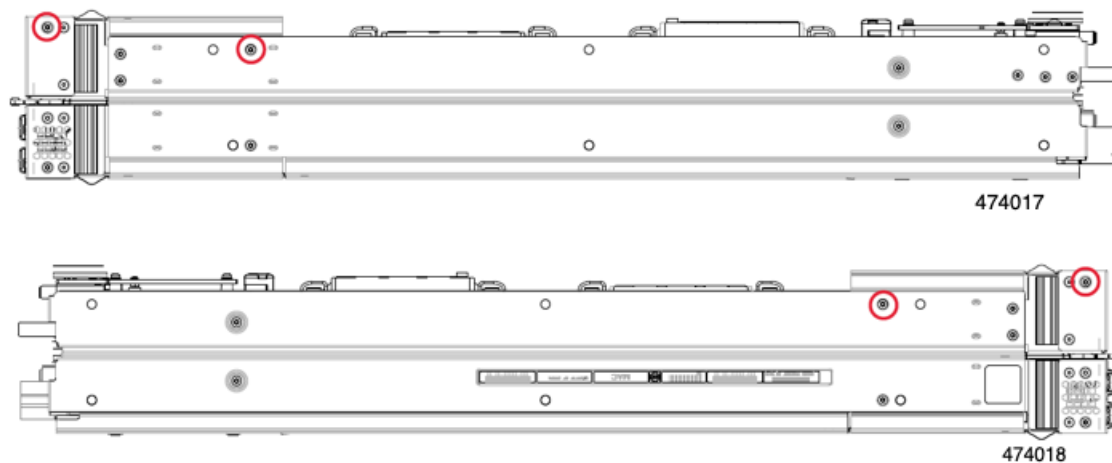
手順

ステップ1 セカンダリのトップカバーをまだ取り外していない場合は、ここで取り外します。

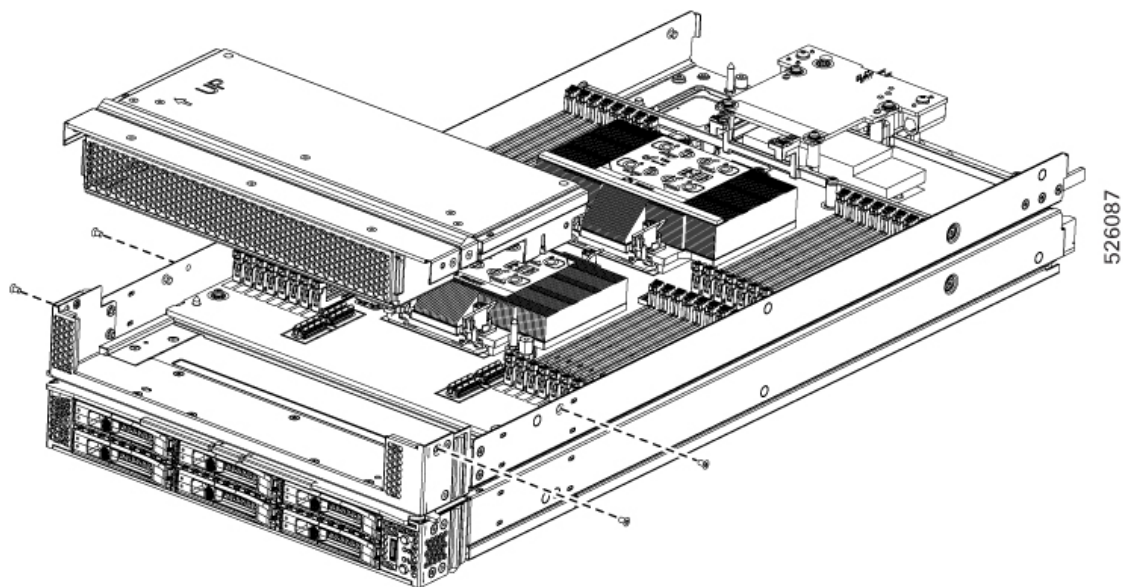
コンピューティングノードカバーの取り外しを参照してください。

ステップ2 セカンダリの前面メザニンモジュールを取り外します。

- a) T8 ドライバーを使用して、側壁にあるネジを外します。
両側に2本のネジがあります。



- b) 4本のネジをすべて取り外したら、セカンダリ フロントメザニンモジュールを持ち上げて、マザーボードから外します。



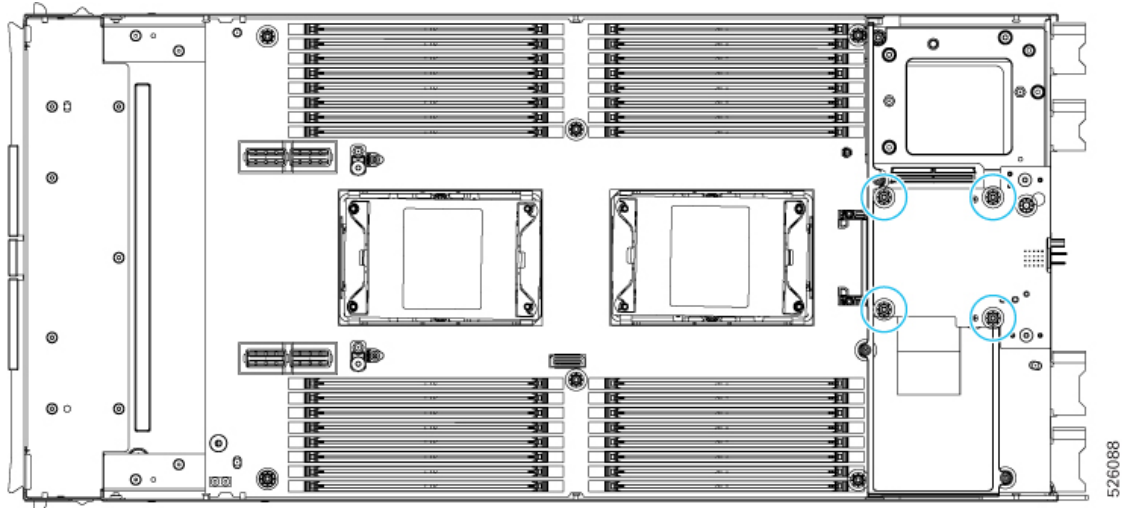
詳細については、フロントメザニンモジュールの取り外しを参照してください。

ステップ3 各 DIMM スロットのリリース ボタンを外側に押し、同時に DIMM を持ち上げて、DIMM または DIMM ブランクを取り外します。

ステップ4 各 CPU とそのヒートシンクを取り外します。

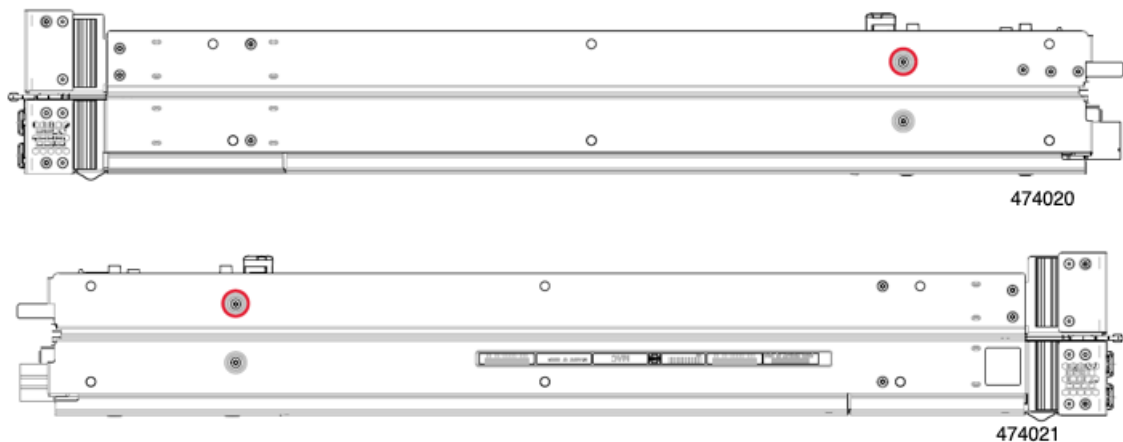
CPU およびヒートシンクの取り外しを参照してください。

ステップ5 T10 ドライバを使用して、ネジと電源アダプターを取り外します。。



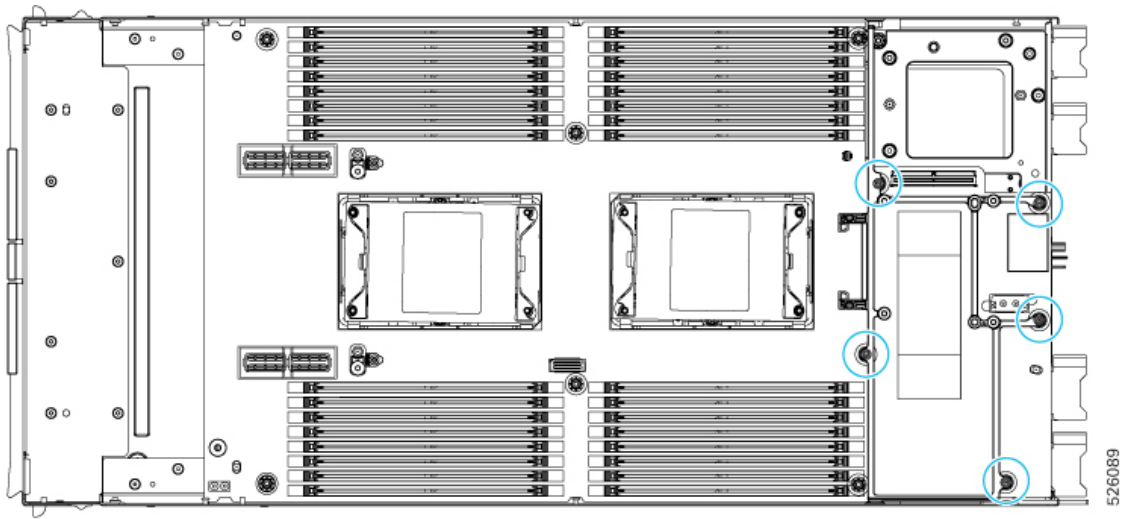
ステップ6 T8 ドライバーを使用して、側壁にあるネジを外します。

側面ごとに1本のネジがあります。

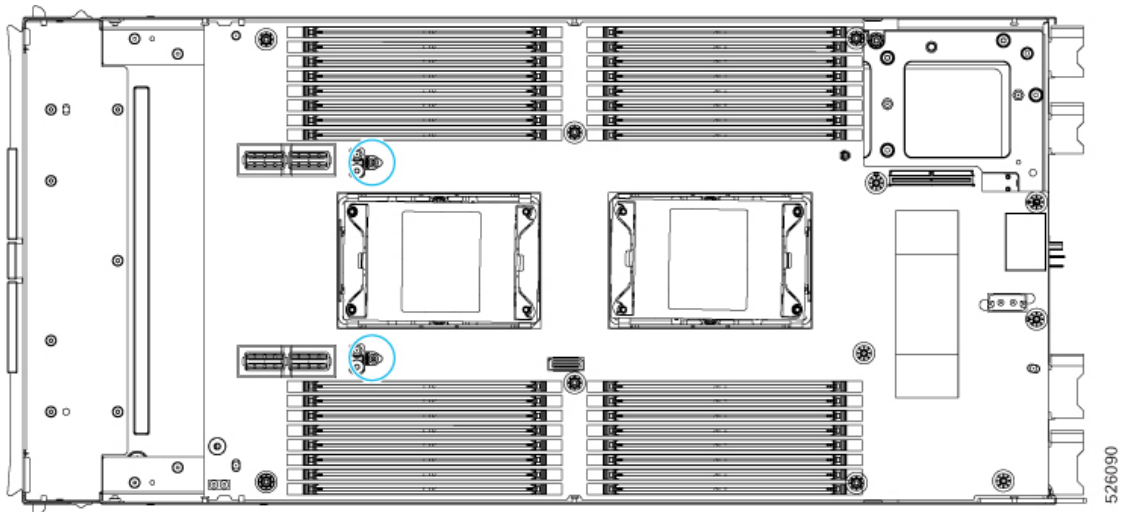


ステップ7 T10 ドライバーを使用して、背面メザニンフレームの上部からトルクス ネジを取り外し、プライマリの背面メザニン フレームを取り外します。

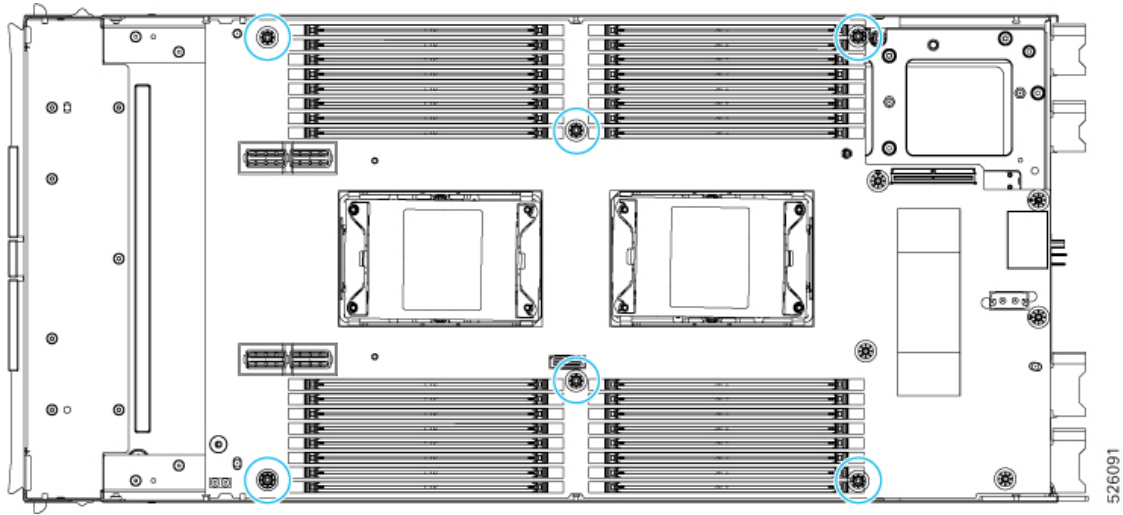
セカンダリ マザーボード PCBA のリサイクル



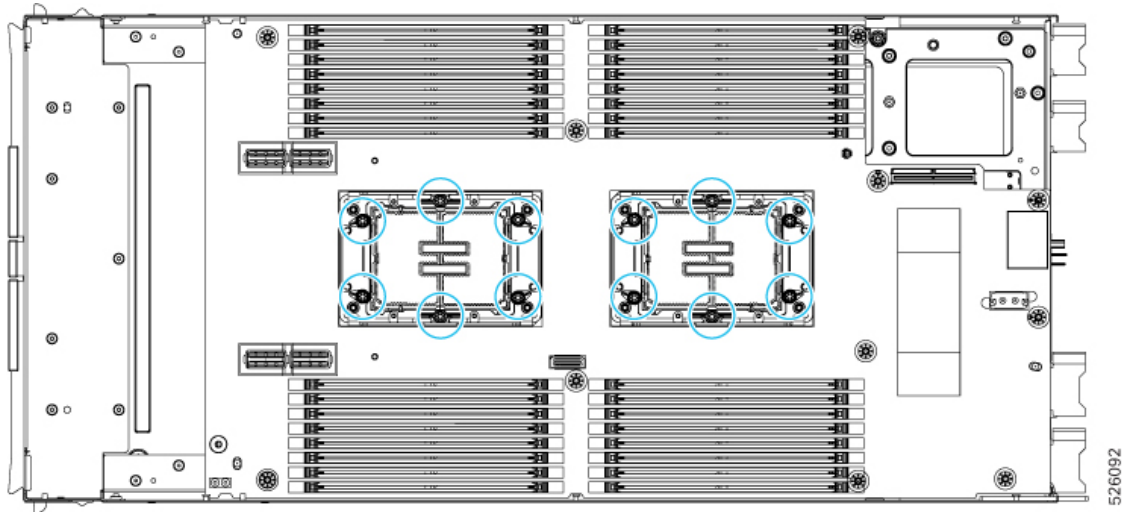
ステップ 8 T10 ドライバーを使用して、計算ノードの前面に最も近い CPU 3 の隣にある 2 つのスタンドオフを取り外します。



ステップ 9 T10 ドライバーを使用して、セカンダリ PCB をミッドフレームに固定するトルク ネジを取り外します。



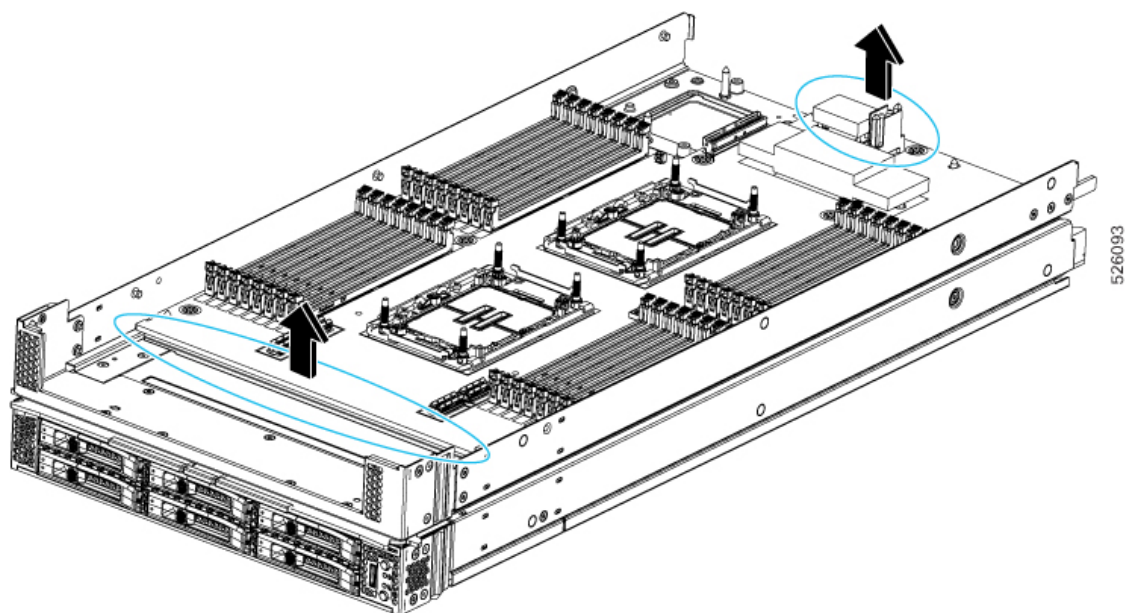
- ステップ 10** T20 ドライバーを使用して、各 CPU ボルスター プレート を保持する非脱落型トルクス ネジを緩め、プレートを取り外します。
各プレートには 6 本のナットがあります。



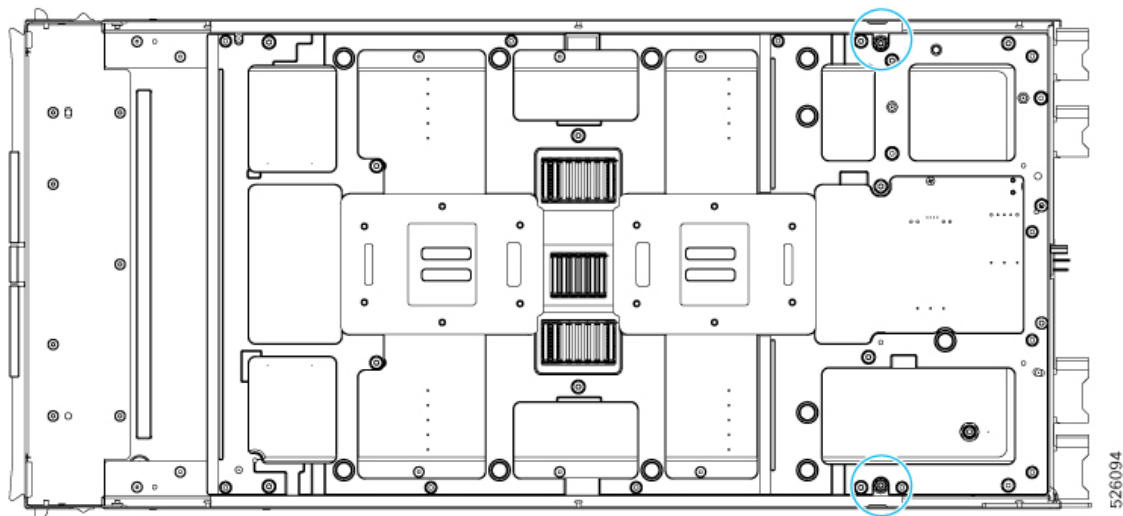
- ステップ 11** セカンダリ PCB の端をつかみ、持ち上げて切り離します。

(注)

PCB を持ち上げるときは、多少の抵抗を感じますが、この抵抗は正常です。これは、プライマリ PCB とセカンダリ PCB を接続する基板間コネクタを分離する必要があるために発生します。



- ステップ 12** T10 ドライバーを使用して、プライマリ PCB をミッドフレームに固定する 2 本のネジを取り外します。各ネジは、ミッドフレームの穴からアクセスできます。



- ステップ 13** 使用する地域のリサイクルおよび電子廃棄物に関する規制に従って、シートメタルとマザーボードをリサイクルしてください。

次のタスク

[プライマリ マザーボード PCBA のリサイクリング \(9 ページ\)](#) に続きます。

プライマリ マザーボード PCBA のリサイクリング

各コンピューティングノードには、その前面プレートとシート状の金属製トレイに接続された PCBA があります。PCBA を再利用するには、プレートとトレイから、PCBA を取り外す必要があります。各プライマリは、次のようにシートメタルトレイに接続されます。

- 13 本の T10 ネジ
- 12 個の T20 ナット
- 2 本の T8 ネジ

この手順の場合、T8、T10、T20 ねじ回しが必要です。

コンピューティングノードをリサイクルするために、セカンダリとプライマリの両方をリサイクリングする必要があります。

始める前に



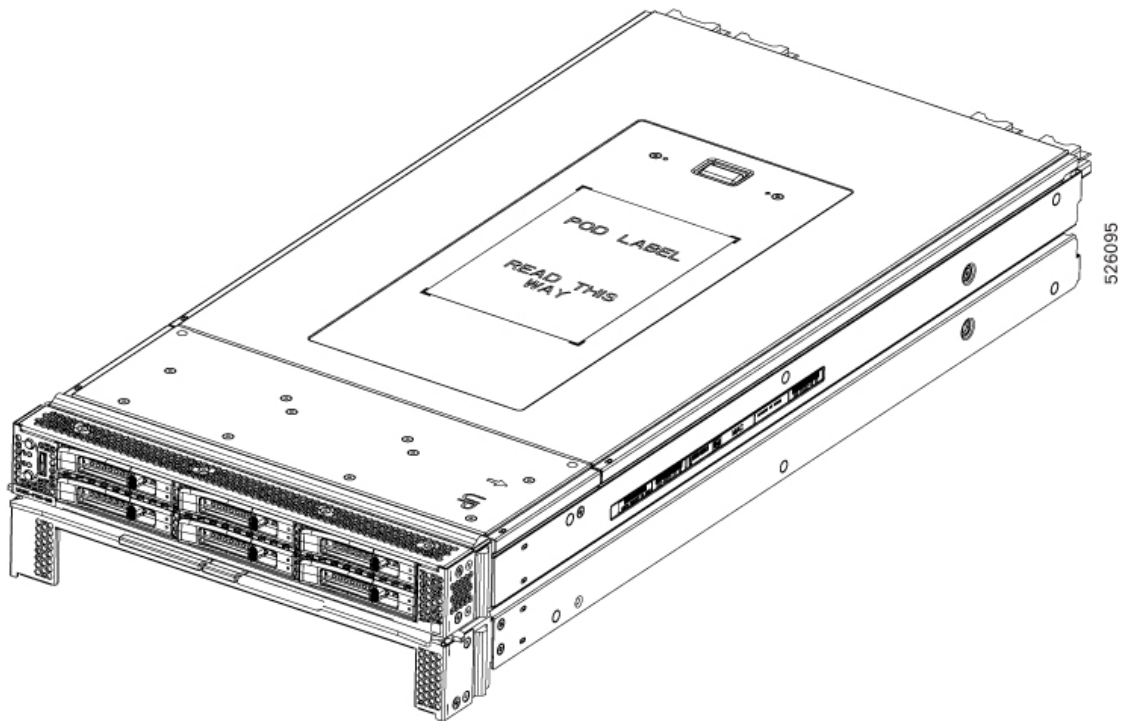
(注) **リサイクル業者のみ**。この手順は、標準のフィールドサービスオプションではありません。この手順は適切な処分のための電子機器を要求するリサイクル業者ためのものであり、エコデザインと e 廃棄物規制に準拠しています。



重要 この手順を実行する前に、セカンダリがすでに分解され、コンピューティングノードから削除されている必要があります。セカンダリを削除していない場合は、ここで削除します。[セカンダリ マザーボード PCBA のリサイクル \(3 ページ\)](#) を参照してください。

手順

ステップ 1 プライマリが上を向くようにコンピューティングノードを配置します。



ステップ2 トップカバーをまだ取り外していない場合は、ここで取り外します。

[コンピューティングノードカバーの取り外し](#)を参照してください。

ステップ3 必要に応じて、プライマリからFRUコンポーネントを取り外します。

a) (オプション) 前面メザニンモジュールを取り外します。

[フロントメザニンモジュールの取り外し](#)を参照してください。

b) (オプション) ネジを外し、M.2 RAIDコントローラを取り外します。

[M.2 RAIDコントローラモジュールまたはNVMeパススルーモジュールの取り外し](#)を参照してください。

c) (オプション) ブリッジカードが取り付けられている場合は、それを取り外してください。

[ブリッジカードの取り外し](#)を参照してください。

d) (オプション) リアメザニンカードが取り付けられている場合は、#2ドライバーを使用して4本の非脱落型ネジを取り外し、カードを取り外します。

e) (オプション) MLOM VICが取り付けられている場合は、取り外します。

[mLOMの取り外し](#)を参照してください。

f) 各DIMMスロットのリリースボタンを外側に押し、同時にDIMMを持ち上げて、DIMMまたはDIMMブランクを取り外します。

g) (オプション) CPUとヒートシンクがまだ取り付けられている場合は、それらを取り外します。

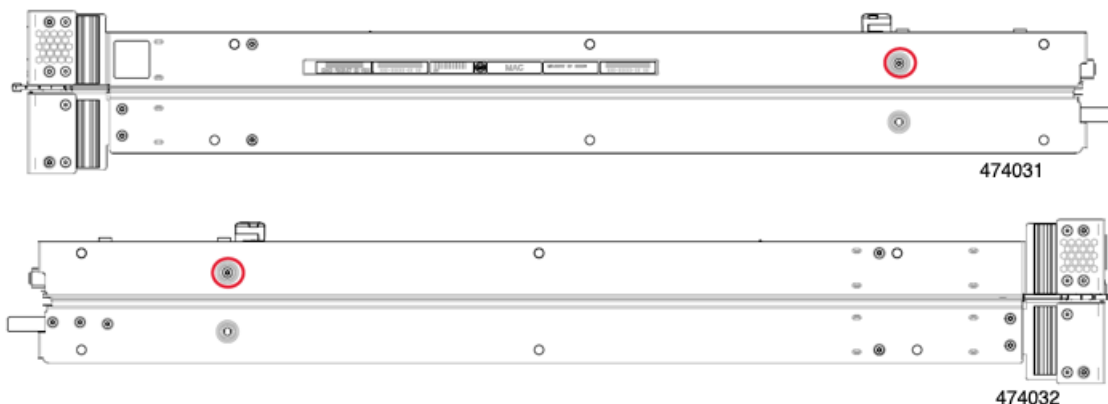
[CPUおよびヒートシンクの取り外し](#)を参照してください。

h) TPM を取り外します。

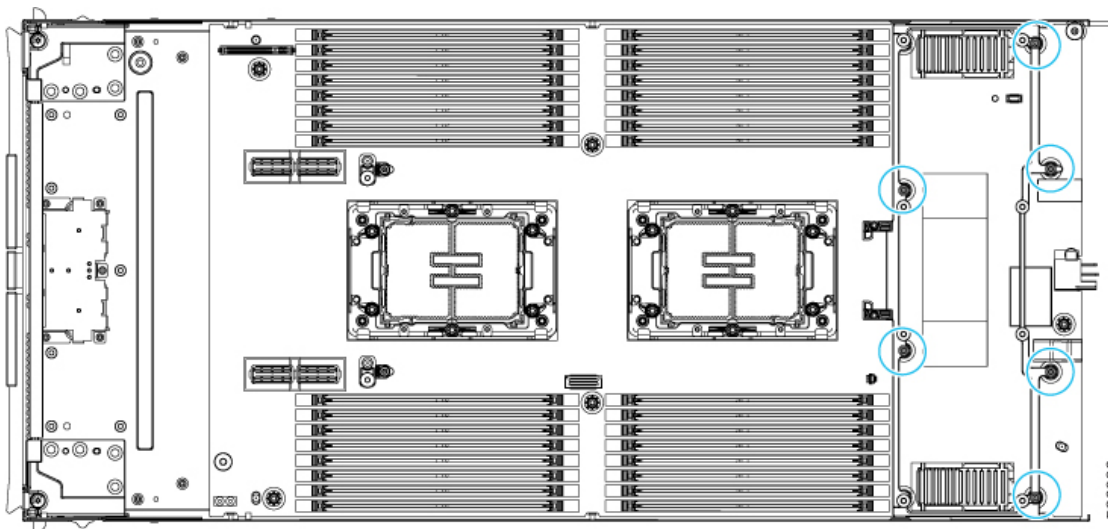
トラステッドプラットフォーム モジュール (TPM) の交換 (1 ページ) を参照してください。

ステップ 4 T8 ドライバーを使用して、側壁にあるネジを外します。

側面ごとに 1 本のネジがあります。

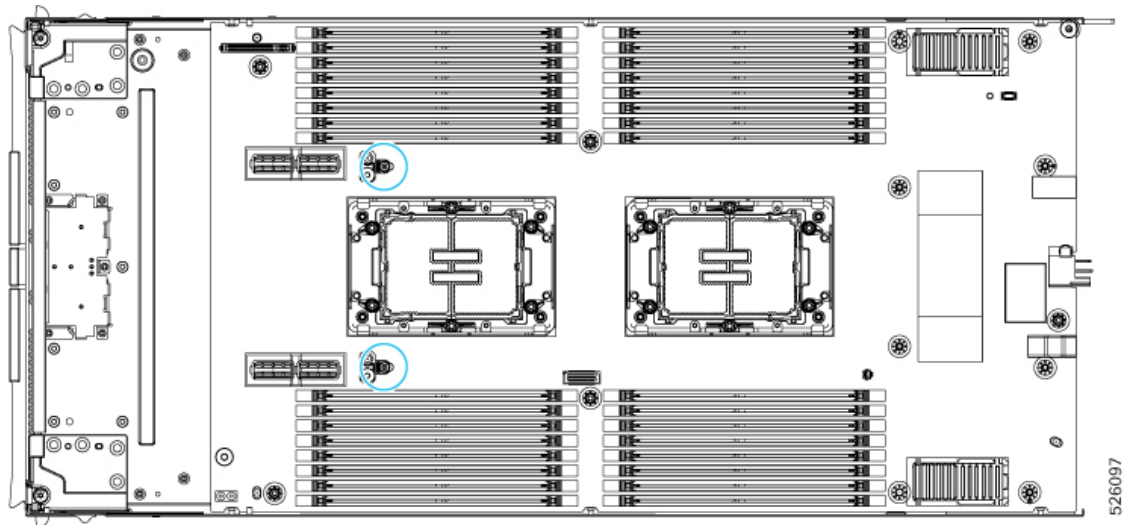


ステップ 5 T10 ドライバーを使用して、背面メザニンフレームの上部からトルクス ネジを外し、プライマリの背面メザニンフレームを取り外します。

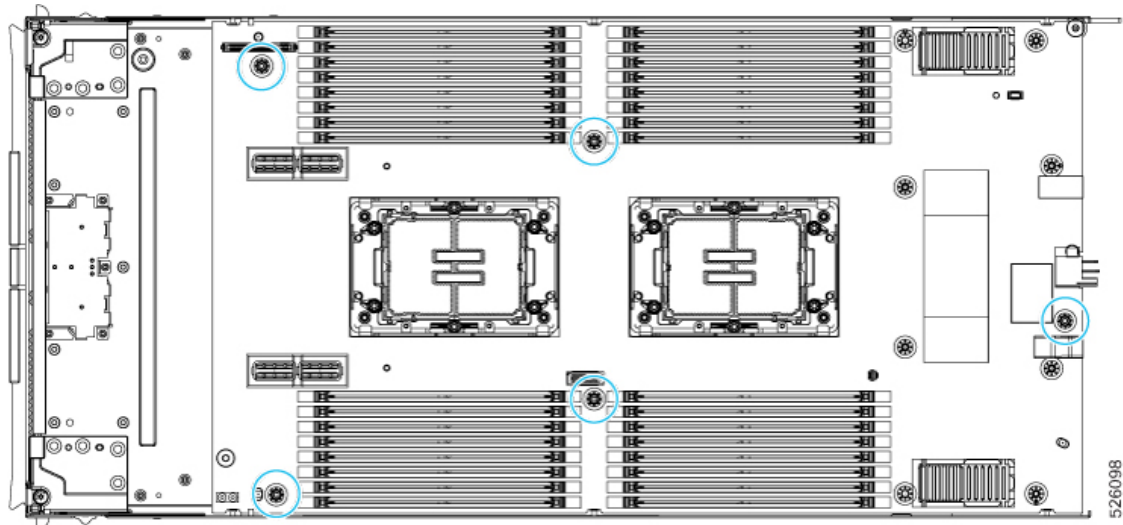


ステップ 6 T10 ドライバーを使用して、コンピューティング ノードの前面に最も近い CPU 1 の隣にある 2 つのスタンドオフを取り外します。

プライマリ マザーボード PCBA のリサイクリング

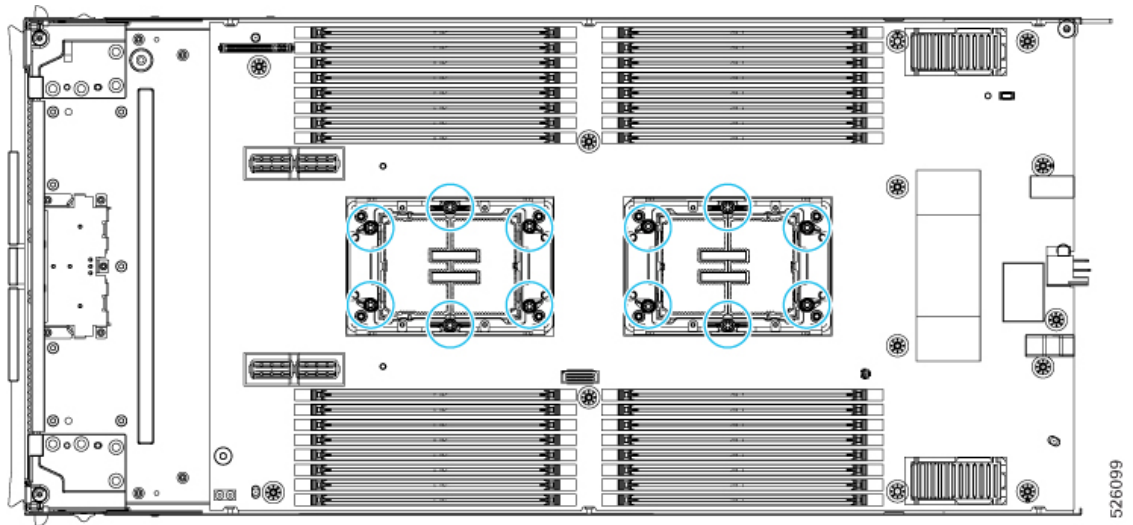


ステップ 7 T10 ドライバーを使用して、プライマリ PCB をミッドフレームに固定するトルク ネジを取り外します。

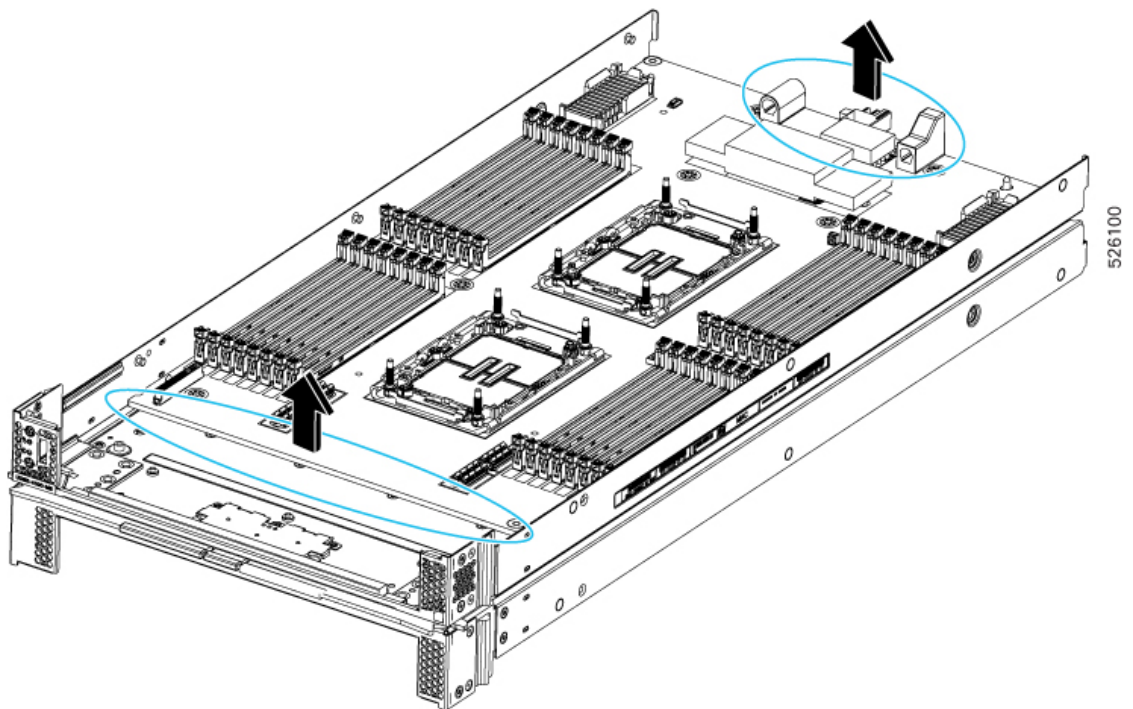


ステップ 8 T20 ドライバーを使用して、各 CPU ボルスタープレート を保持している非脱落型トルクスネジを緩め、プレートを取り外します。

各プレートには 6 本のナットがあります。



ステップ 9 プライマリ PCB の端をつかみ、持ち上げて切り離します。



ステップ 10 使用する地域のリサイクルおよび電子廃棄物に関する規制に従って、シートメタルとマザーボードをリサイクルしてください。

フロントメザニンモジュール PCBA のリサイクル

コンピューティングノードのフロントメザニンモジュールには、水平に配置され、ドライブバックプレーンをメインマザーボードに接続する PCBA が 1 つ含まれています。PCBA は、4 本の T8 ネジでフロントメザニンモジュールの金属シートに取り付けられています。

PCBA をリサイクルする前に、金属シートから PCBA を取り外す必要があります。

始める前に



(注) **リサイクル業者のみ**。この手順は、標準のフィールドサービスオプションではありません。この手順は適切な処分のための電子機器を要求するリサイクル業者のためのものであり、エコデザインと e 廃棄物規制に準拠しています。

プリント基板アセンブリ (PCBA) を取り外すには、次の要件を満たしている必要があります。

- コンピューティングノードはシャーシから取り外す必要があります。
- コンピューティングノードの上部カバーを取り外す必要があります。 [コンピューティングノードカバーの取り外し](#) を参照してください。

次のツールを収集します。

- T8 トルクス ドライバ
- #2 プラス ドライバ

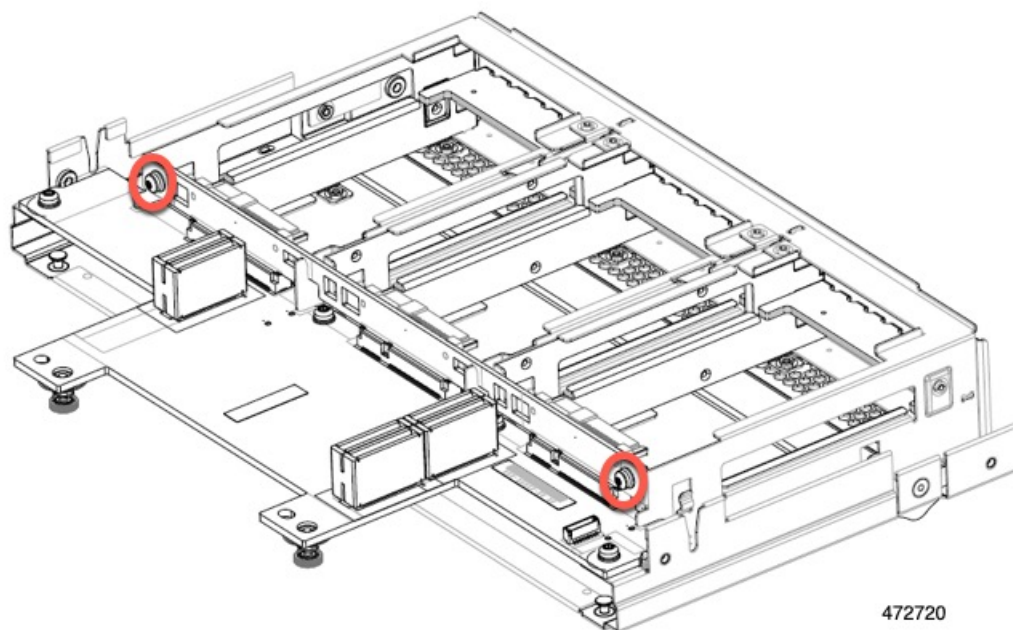
手順

ステップ 1 フロントメザニンモジュールをコンピューティングノードから取り外します。

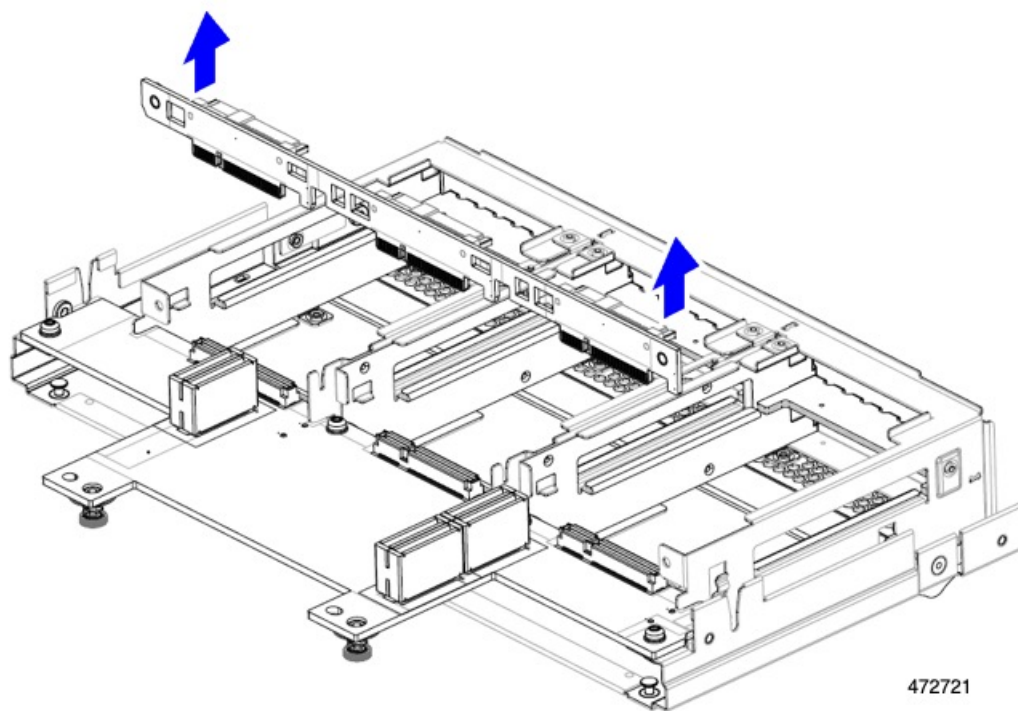
- a) [フロントメザニンモジュールの取り外し](#) に進みます。
- b) フロントメザニンモジュールを逆さまにして、ゴム引きマットまたはその他の ESD 保護された作業面に置きます。

ステップ 2 ドライブバックプレーンを取り外します。

- a) #2 プラス ドライバを使用して、2 本の皿ねじを取り外します。

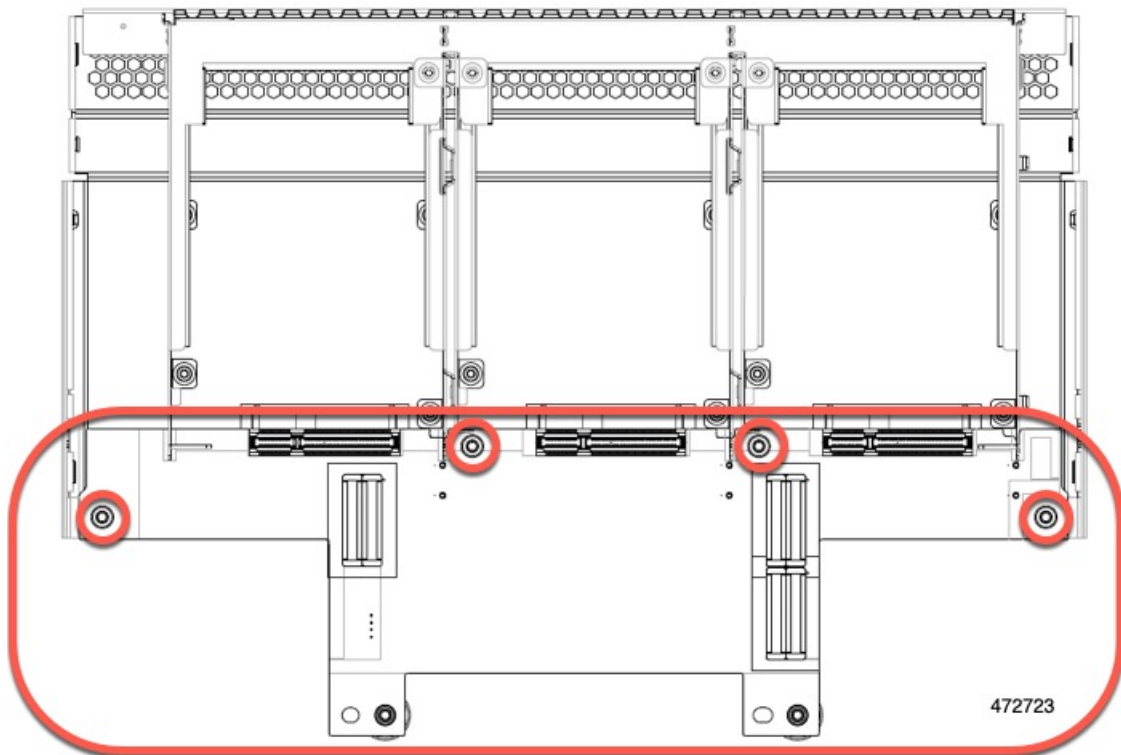


- b) ドライブバックプレーンを持ち、金属シートのフレームから持ち上げます。

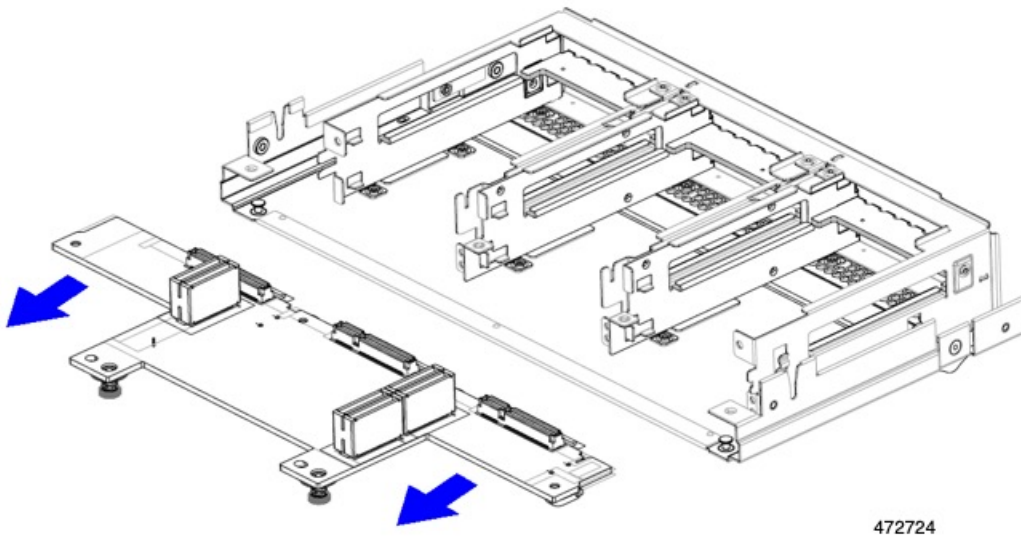


ステップ3 金属シートのフレームから PCBA を取り外します。

- a) PCBA の位置を確認し、T8 トルクス ドライバを使用して、PCBA を金属シートのフレームに固定している 4 本のネジを外します。



b) PCBAをつかんで、フロントメザニンモジュールから取り外します。



ステップ4 PCBAは、地域のリサイクルおよびe廃棄物に関する法律に従って適切に処分してください。

翻訳について

このドキュメントは、米国シスコ発行ドキュメントの参考和訳です。リンク情報につきましては、日本語版掲載時点で、英語版にアップデートがあり、リンク先のページが移動/変更されている場合がありますことをご了承ください。あくまでも参考和訳となりますので、正式な内容については米国サイトのドキュメントを参照ください。