



## コンピューティングノードの取り付け

---

この章は次のトピックで構成されています。

- [コンピューティングノードブランクの取り外し](#) (1 ページ)
- [コンピューティングノードブランクの取り付け](#) (2 ページ)
- [コンピューティングノードのインストールガイドラインと制限事項](#) (4 ページ)
- [コンピューティングノードの取り外し](#) (6 ページ)
- [コンピューティングノードの取り付け](#) (8 ページ)
- [コンピューティングノードの設定](#) (10 ページ)

## コンピューティングノードブランクの取り外し

空のコンピューティングノードスロットでCisco UCS X9508シャーシを動作させないでください。空のコンピューティングノードスロットをブランクまたはコンピューティングノードで満たします。

コンピューティングノードブランクを削除するには、このタスクを使用します。

### 手順

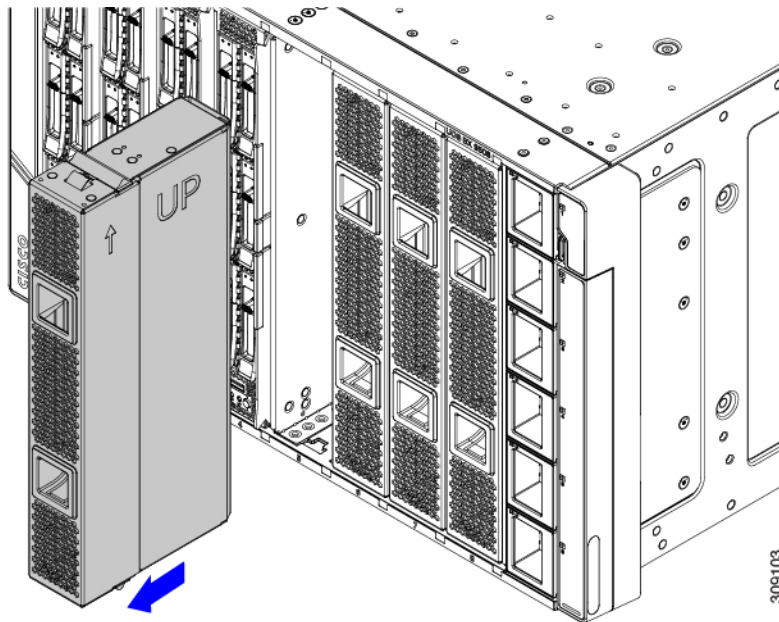
---

**ステップ1** フィンガーホールドでコンピューティングノードのブランクをつかみます。

**ステップ2** ブランクがシャーシから完全に外れるまで、ブランクを手前に引き出します。

モジュールブランクには、ブランクの向きを示すインジケータがあります。この情報は、ブランクを取り付けるときに使用します。

図 1: コンピューティングノードブランクの取り外し



## コンピューティングノードブランクの取り付け

コンピューティングノードを取り外し、別のコンピューティングノードを取り付けない場合は、ノードブランク（UCSX-9508-FSBK）を取り付ける必要があります。コンピューティングノードスロットが空いている UCS X9508 シャーシは操作しないでください。最小構成は1つのコンピューティングノードがインストールされているため、この構成では7つのモジュールブランクがインストールされている必要があります。

コンピューティングノードブランクは、同じシャーシまたは他の Cisco UCS X9508 シャーシ内で交換可能です。

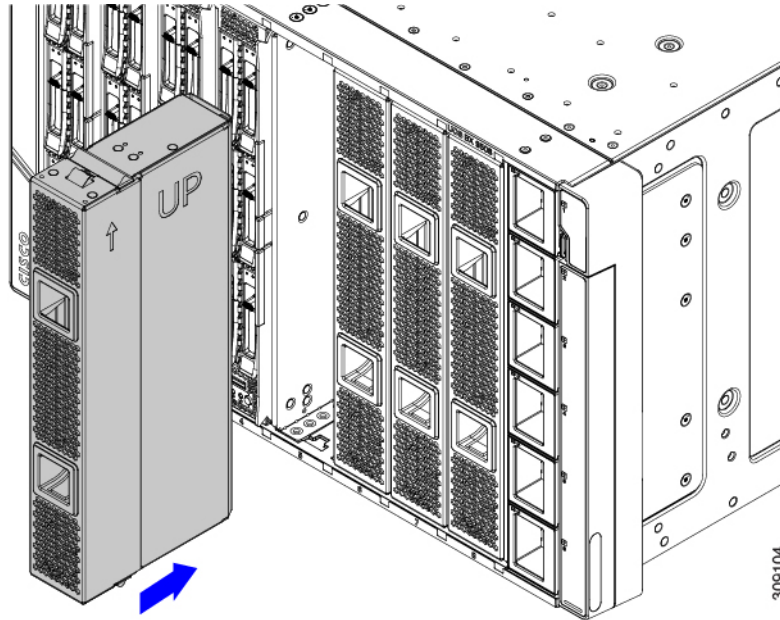
コンピューティングノードブランクを取り付けるには、このタスクを使用します。

### 手順

**ステップ 1** フィンガーホールドでブランクをつかみます。

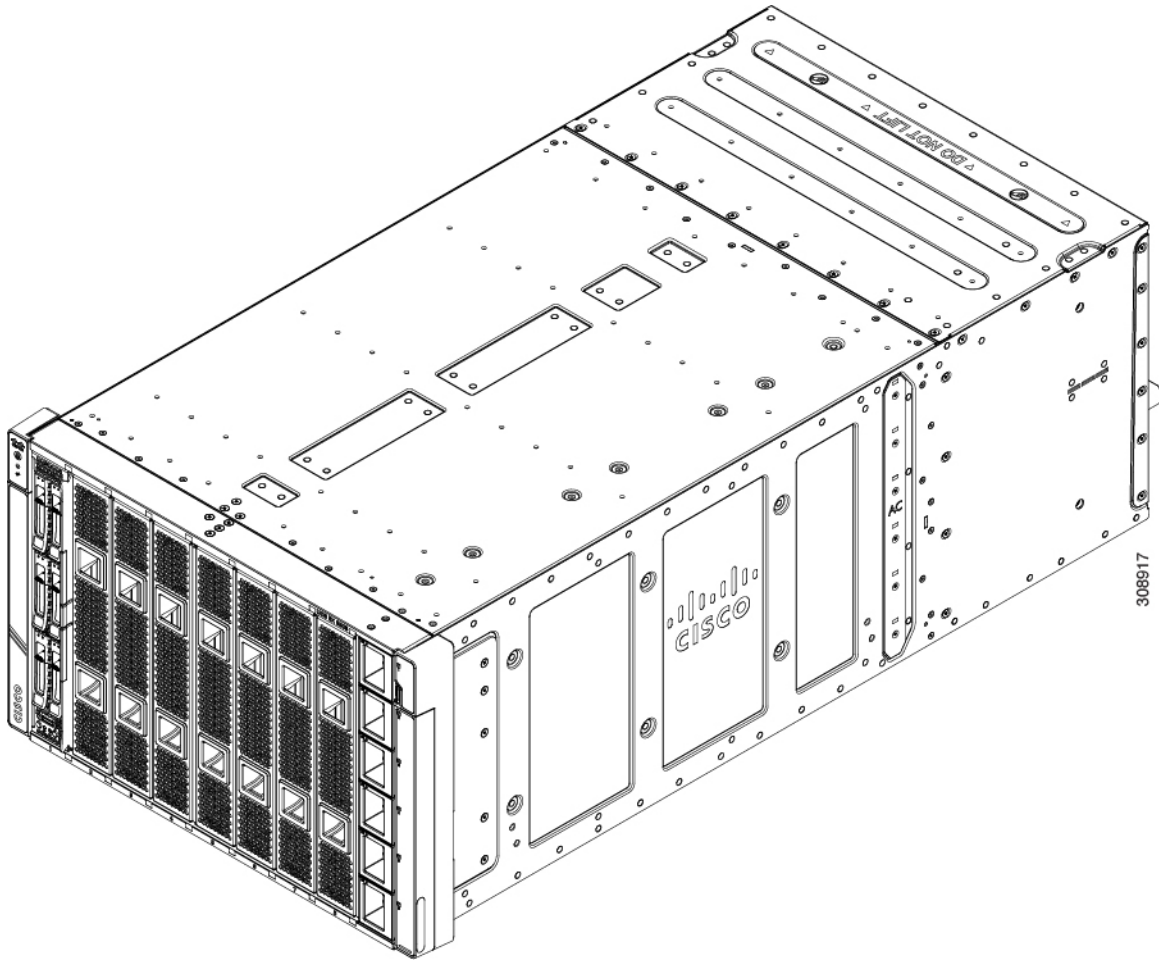
**ステップ 2** モジュールブランクを垂直に持ち、モジュールブランクをスロットに合わせます。

モジュールブラנקには、ブラנקの向きを示すインジケータがあります。



**ステップ3** コンピューティングノードブラנקを垂直に保ち、ブラנקがシャーシの面と同じ高さになるまでスロットに差し込みます。

図 2: コンピューティングノードブラנקの取り付け

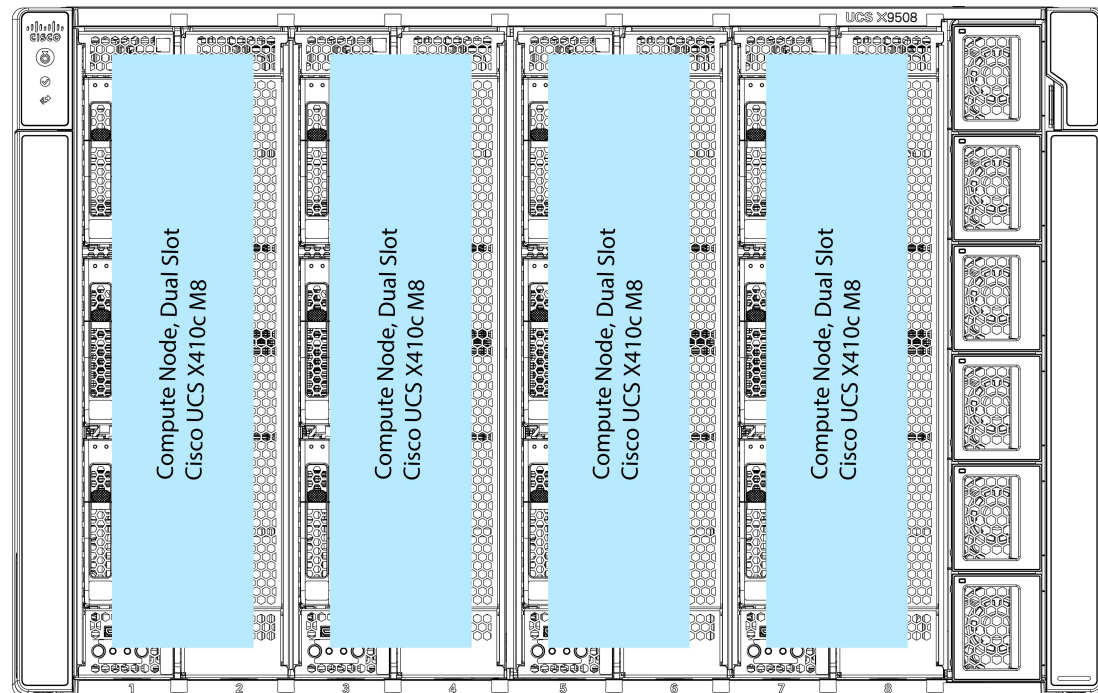


## コンピューティングノードのインストールガイドラインと制限事項

Cisco UCS X410c M8 コンピューティング ノードを Cisco UCS X9508 シャーシに取り付ける場合は、次の制限に注意してください。

- コンピューティング ノードはダブルハイットであるため、UCS X9508 シャーシの 2 つの スロットを占有します。
- スロット 4 および 8 では Cisco UCS X410c M8 コンピューティング ノードはサポートされません。スロット 4/5 には、物理取り付けを防ぐ金属壁があります。また、スロット 8 は最後の単一スロットであるため、ダブル幅のノードを受け入れることはできないからです。

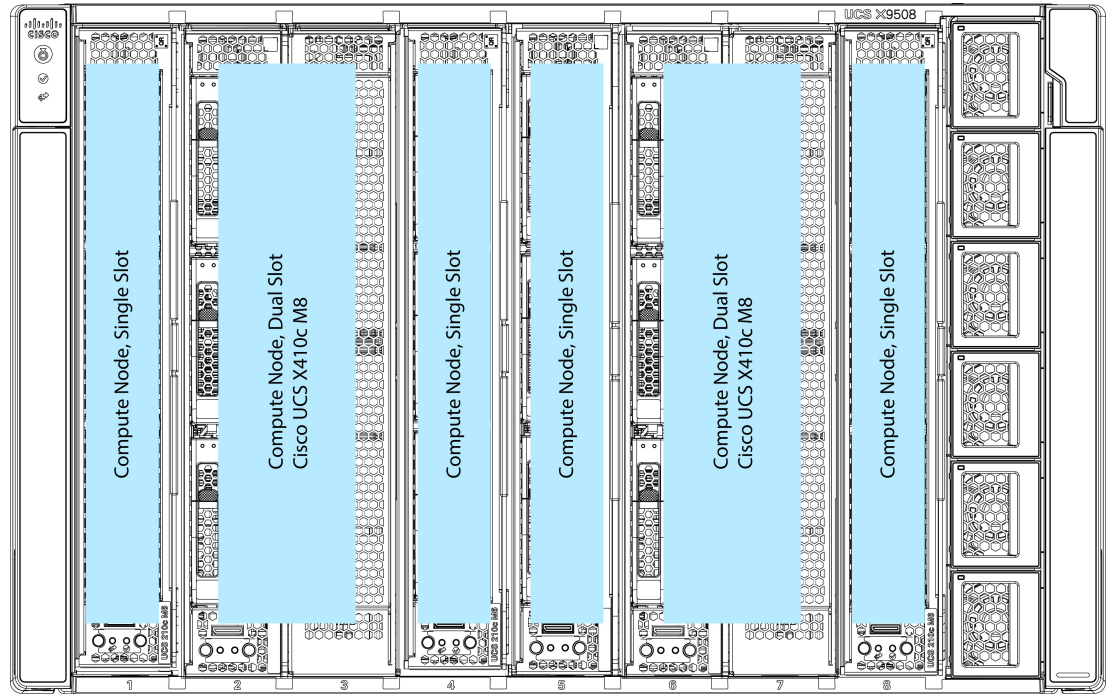
- UCS X410c M8 コンピューティング ノードは、純粋な大容量コンピューティング向けに設計されています。このノードには、ノード自体によるものであれ、または同じ Cisco UCS X9508 シャーシに配置された Cisco UCS X580p PCIe ノードまたは Cisco UCS X440p PCIe ノードなど追加の GPU/PCIe ノードへの接続によるものであれ、追加の GPU をサポートする オンボードの PCIe 接続機能はありません。
- 以前に記載された制限を除き、コンピューティング ノードは Cisco UCS X9508 シャーシの任意の 2 つのスロットに取り付けることができます。
  - X410c M8 コンピューティング ノードをフルに取り付けるシャーシの場合：スロット 1/2、3/4、5/6、および 7/8 は、X410c コンピューティングノードを受け入れることができます。スロット 4 と 5 の間には金属製の壁があるため、これらのスロットにまたがるようにデュアル スロット コンピューティング ノードを取り付けることは物理的にできません。



494052

- 異なるタイプのコンピューティング ノードを混在させて取り付けするシャーシの場合：2 つの隣接スロット (1/2、3/4、5/6、および 7/8) は、金属の壁が原因でデュアル幅コンピューティングノードを受け入れることができないスロット 4/5 を除き、X410c コンピューティングノードを受け入れることができます。残りのスロットは、Cisco UCS X215c M8、Cisco UCS X210c M8、Cisco UCS X210c M7、Cisco UCS X210c M6 コンピューティングノードなどの単一スロットノードを受け入れることができます。

次は、スロット 2/3 および 6/7 に X410c M8 コンピューティング ノードを取り付け、スロット 1、4、5、および 8 にシングルスロットコンピューティングノードを取り付けた例を示しています。



494053

## コンピューティングノードの取り外し

コンピューティングノードを物理的に取り外す前に、Cisco Intersight を使用してコンピューティングノードを解放する必要があります。

コンピューティングノードスロットが空の状態ではシャーシを動作させないでください。空のスロットにコンピューティングノードを取り付けない場合は、空のスロットをカバーするようにコンピューティングノードブランク (UCSX-9508-FSBK) を取り付けます。



**注意** フル構成時のコンピューティングノードは重たいです！フル構成時、コンピューティングノードの重量は 16.3 kg (36 ポンド) です。コンピューティングノードを取り扱うときは、常に適切な注意を払い、安全な持ち上げ手順を使用してください。コンピューティングノードをシャーシからスライドさせているときに、両手でノードの底部を支えます。

### 手順

- ステップ 1 Cisco Intersight を使用してコンピューティングノードの電源をオフにします。
- ステップ 2 コンピューティングノードの前面プレートの中央にあるリリースボタンを押して、イジェクタハンドルを外します。

**ステップ3** イジェクタハンドルを持ち、互いに垂直になるように外側に引き出します。

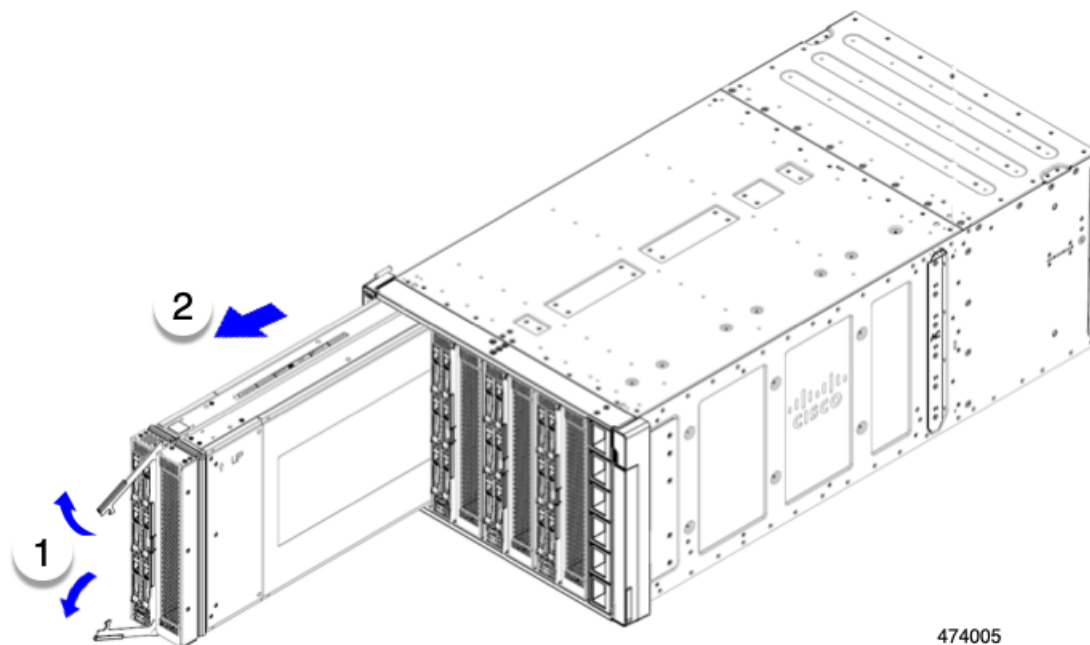
コンピューティングノードのハンドルを移動している間、抵抗を感じることがあります。この抵抗は正常です。これは、コンピューティングノードの背面にあるコネクタがシャーシの対応するソケットから外れているために発生します。

また、コンピューティングノードがミッドプレーンから切断されると、コンピューティングノードの電源がオフになります。

**ステップ4** コンピューティングノードのハンドルをつかみ、ノードの一部をシャーシから引き出します。

コンピューティングノードを垂直に保ちながら取り外します。

図 3: Cisco UCS x410c M8 コンピューティングノードの取り外し



**ステップ5** コンピューティングノードの下に片手を添えて支えながら、コンピューティングノードをシャーシから完全に引き抜きます。

**ステップ6** 取り外したコンピューティングノードをすぐに取り付け直さない場合は、静電気防止用マットまたは静電気防止用フォームの上に置きます。

**ステップ7** 次のいずれかを実行します。

- 別のコンピューティングノードを取り付ける場合は、[コンピューティングノードの取り付け \(8 ページ\)](#) を参照してください。
- コンピューティングノードのスロットを空のままにする場合は、コンピューティングノードのブラックパネル (UCSX-9508-FSBK) を再度取り付けて、適切な温度を維持し、シャーシに埃が入らないようにします。

# コンピューティングノードの取り付け

## 始める前に

十分なエアフローを確保するために、シャーシにコンピューティングノードを取り付ける前に、そのカバーを取り付ける必要があります。



**注意** 完全に実装された計算ノードは重いです! フル構成時、コンピューティングノードの重量は 16.3 kg (36 ポンド) です。コンピューティングノードを取り扱うときは、常に適切な注意を払い、安全な持ち上げ手順を使用してください。コンピューティングノードをシャーシからスライドさせているときに、両手でノードの底部を支えます。

## 手順

**ステップ 1** 2つのコンピューティングノードブランクを取り外します。

コンピューティングノードの取り外し (6 ページ) を参照してください。

**ステップ 2** コンピューティングノードの前面プレートの中央にあるリリースボタンを押して、イジェクタを解放します。

(注)

コンピューティングノードを挿入している間は、イジェクタを開いたままにします。

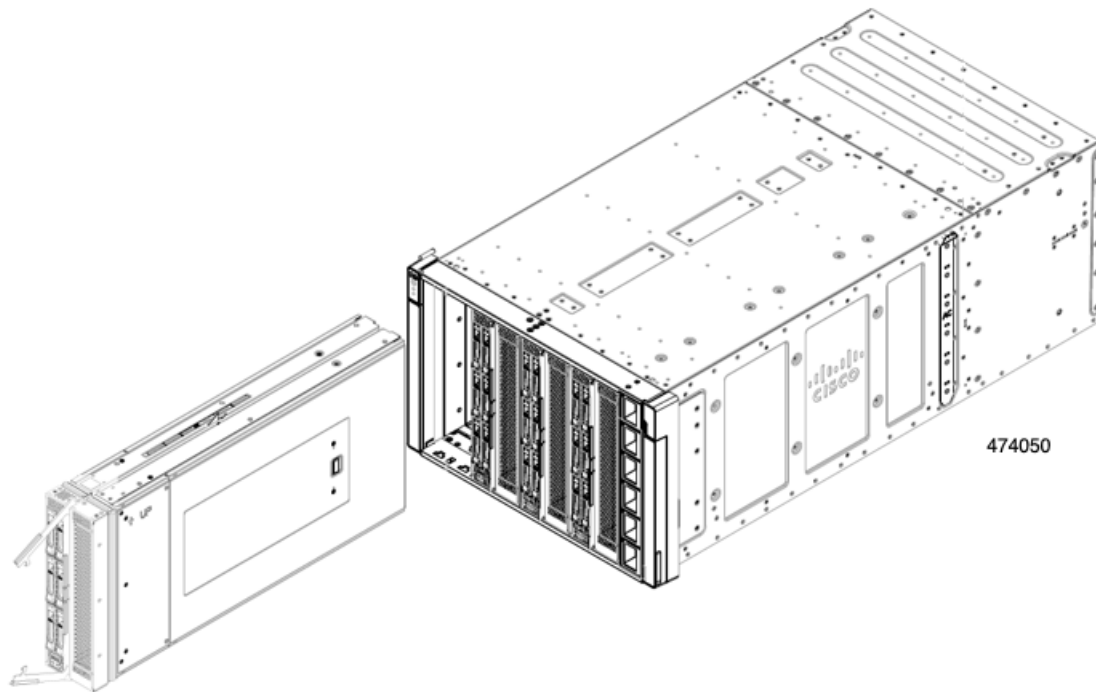
**ステップ 3** 両手でコンピューティングノードの底部を支え、コンピューティングノードをシャーシ内の空のモジュールベイと垂直に合わせます。

プライマリが左を向いている場合、コンピューティングノードは正しく配置されています。また、正しい向きを示すためにコンピューティングノードに刻印されている上向きの矢印を確認してください。

**注意**

コンピューティングノードを挿入する前に、イジェクタハンドルが前面プレートと同じ高さになっていないことを確認してください。イジェクタハンドルは開いていて、端がシャーシのシートメタルに引っかかる必要があります。

図 4: Cisco UCS x410c M8 コンピューティング ノードの配置



**ステップ 4** コンピューティングノードを水平に保ち、シャーシにスライドさせます。

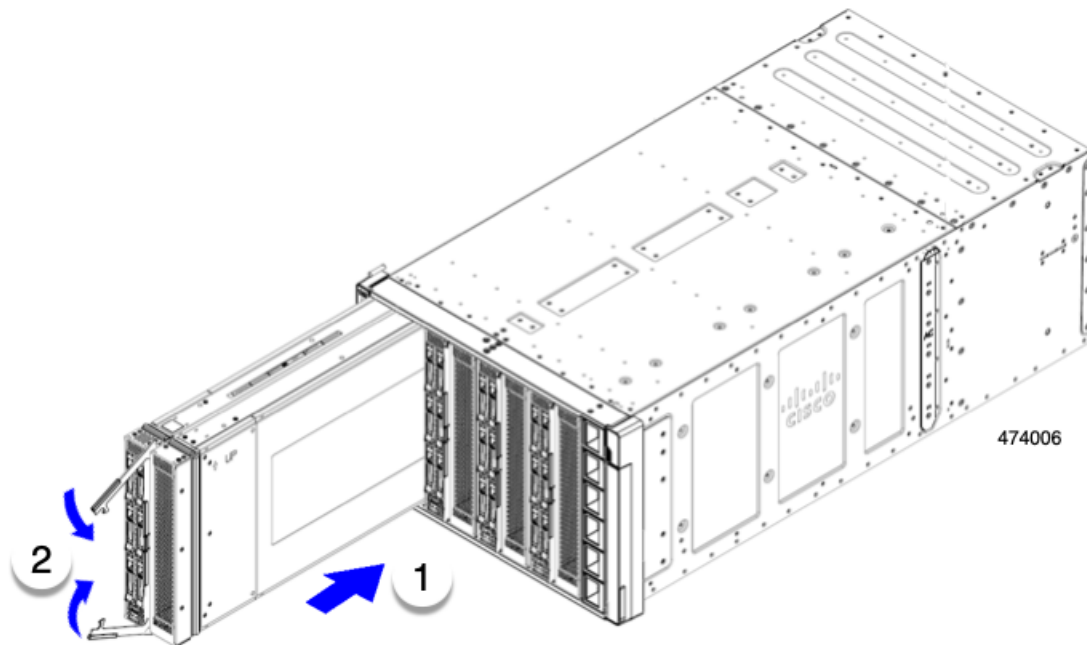
**ステップ 5** コンピューティングノードがほぼ完全に設置されたら、イジェクタハンドルをつかみ、互いの方向に向けます。

この手順では、コンピューティングノードをコネクタに装着します。コンピューティングノードの電源がオンになります。

**ステップ 6** イジェクタがコンピューティングノードの面と平らになるまで押します。

コンピューティングノードが完全に取り付けられると、各ハンドルの端にある固定ラッチがカチッと所定の位置に収まります。

図 5: Cisco UCS x410c M8 コンピューティング ノードの取り付け



ステップ7 Cisco Intersight を使用して、必要に応じてコンピューティングノードを設定します。

「[コンピューティングノードの設定 \(10 ページ\)](#)」を参照してください。

## コンピューティングノードの設定

UCS X410c M8 などの Cisco UCS M8 コンピューティング ノードは、Intersight 管理モード (Cisco Intersight 管理モード) の Cisco Intersight 管理プラットフォームを使用して設定し、管理することができます。詳細については、*Cisco Intersight Managed Mode Configuration Guide* を参照してください。次の URL : [Cisco Intersight 管理対象モード構成ガイド](#)にあります。

## 翻訳について

このドキュメントは、米国シスコ発行ドキュメントの参考和訳です。リンク情報につきましては、日本語版掲載時点で、英語版にアップデートがあり、リンク先のページが移動/変更されている場合がありますことをご了承ください。あくまでも参考和訳となりますので、正式な内容については米国サイトのドキュメントを参照ください。