



## ケーブルおよびポートの仕様

- [Cisco UCS ファブリック インターコネクットのアクセサリ キット, 1 ページ](#)
- [コンソール ケーブル, 2 ページ](#)
- [コンソール ポート, 3 ページ](#)
- [サポートされる AC 電源コードとプラグ, 3 ページ](#)

## Cisco UCS ファブリック インターコネクットのアクセサリ キット

Cisco UCS 6248 ファブリック インターコネクットのアクセサリ キットには、次の項目が含まれます。

- スライダ レール 2 個
- ラックマウント ガイド 2 個
- ラックマウント ブラケット 2 個
- M4 X 0.7 X 8 mm さらネジ 12 本
- 10-32 ラック ナット 10 個
- 10-32 X 3/4 インチなベネジ 10 本
- RJ-45-RS-232 アダプタおよび DB9 アダプタ付きコンソール ケーブル 1 本
- アース ラグ キット 1 個
- 静電気防止用リスト ストラップ 1 個
- 電源コードクリップ（電源コードの固定に使用するワイヤー クリップ） 1 個
- ポインタ ドキュメント 1 部（オンラインの製品マニュアルの入手先が示されています）



(注) 追加の部品を代理店に発注することができます。

## コンソールケーブル

コンソールケーブルは、一方の端に RJ-45 コネクタ、もう一方の端に DB9 コネクタがあります。このケーブルがラップトップの RS-232 コンソールの接続に使用されます。

### コンソールケーブル

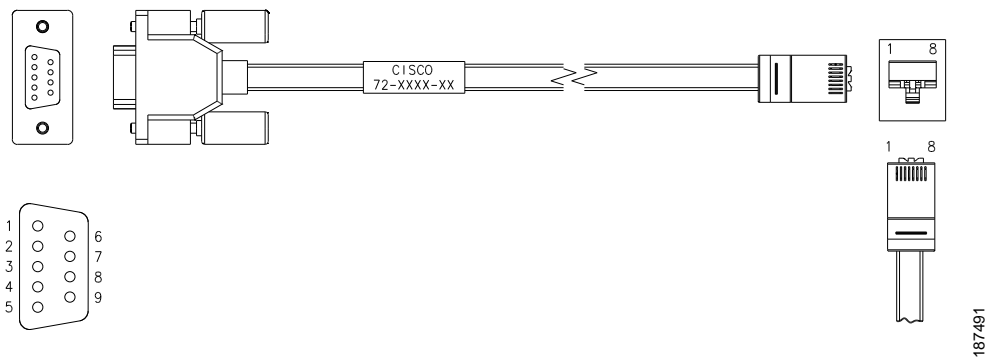


表 1: コンソールケーブルコネクタのピン割り当て

信号名	P1、P1-45 ピン	P2、DB-9 ピン	信号名
RTS	1	8	CTS
DTR	2	6	DSR
TXD	3	2	ZXD
GND	4	5	GND
GND	5	5	GND
ZXD	6	3	TXD
DSR	7	4	DTR
CTS	8	7	RTS

## コンソールポート

コンソールポートは、RJ-45 コネクタを備えた非同期の RS-232 シリアルポートです。

下の表に、Cisco UCS 6200 シリーズ ファブリック インターコネクタのコンソールポートのピン割り当てを示します。

表 2: コンソールポートのピン割り当て

ピン	信号
1	RTS
2	DTR
3	TxD
4	GND
5	GND
6	RxD
7	DSR
8	CTS

初期設定に使用するラップトップによっては、シリアル (9 ピン) DB-9 RS-232 アダプタ ケーブル対応の USB 2.0 や、HyperTerminal または PuTTY などのターミナルプログラム (9600 ボー、8 データビット、1 ストップビット、パリティなしで接続するように設定) を必要とする場合があります。

## サポートされる AC 電源コードとプラグ

各電源装置には個別の電源コードがあります。IEC 60320 C13 コンセントの付いた配電ユニットへの接続には、標準の電源コードまたはジャンパコードが使用できます。キャビネット用のジャンパ電源コードは、標準の電源コードの代わりにオプションとして使用できます。

標準の電源コードには、電源モジュールとの接続側に IEC C13 コネクタが付いています。オプションのジャンパ電源コードには、電源モジュールとの接続側に IEC C13 コネクタ、IEC C13 コンセントとの接続側に IEC C14 コネクタが付いています。



(注) 使用できるのは、シャーシに付属の標準の電源コードまたはジャンパ電源コードだけです。

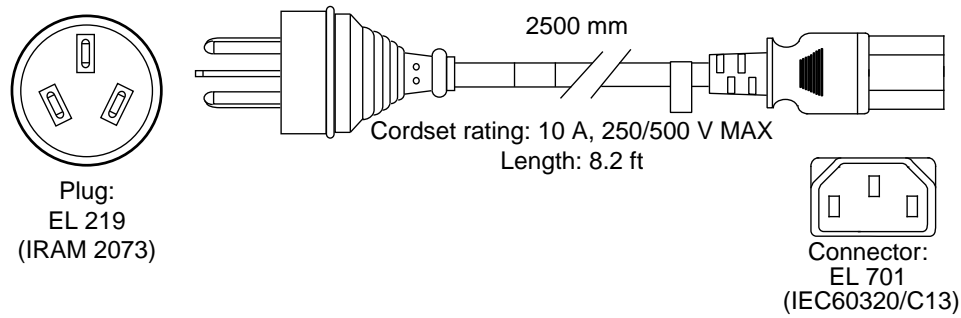
## アルゼンチン

電源コード : SFS-250V-10A-AR

プラグ : 250 VAC 10 A IRAM 2073

長さ : 8.2 フィート/2.5 メートル

図 1 : SFS-250V-10A-AR



186571

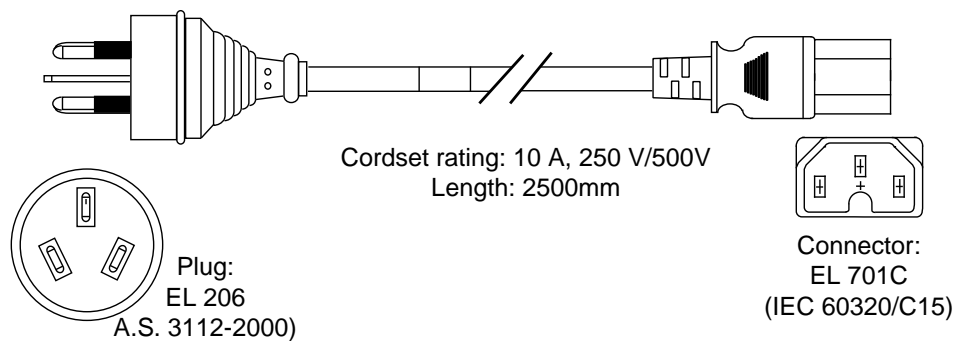
## オーストラリアおよびニュージーランド

電源コード : CAB-9K10A-AU

プラグ : 250 VAC 10 A 3112

長さ : 8.2 フィート/2.5 メートル

図 2 : CAB-9K10A-AU



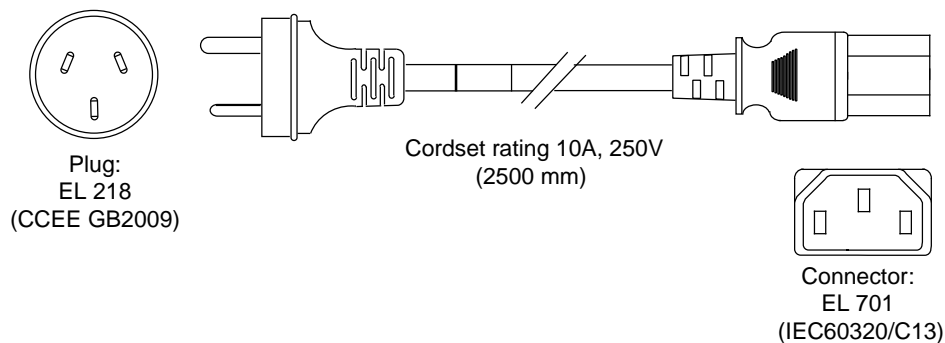
186581

## 中国

電源コード : SFS-250V-10A-CN

プラグ : 250 VAC 10 A GB 2009  
 長さ : 8.2 フィート/2.5 メートル

図 3 : **SFS-250V-10A-CN**

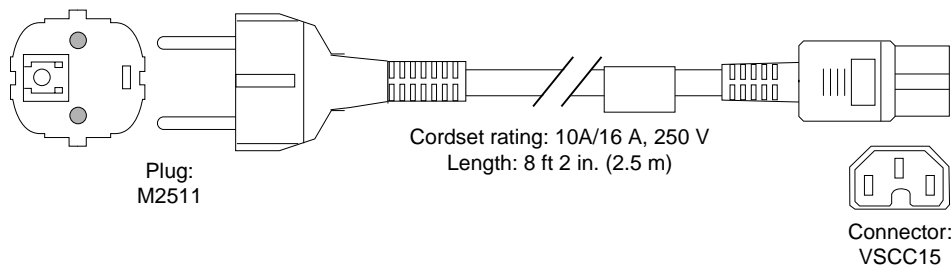


186573

## 欧州

電源コード : CAB-9K10A-EU  
 プラグ : 250 VAC 10 A M 2511  
 長さ : 8.2 フィート/2.5 メートル

図 4 : **CAB-9K10A-EU**



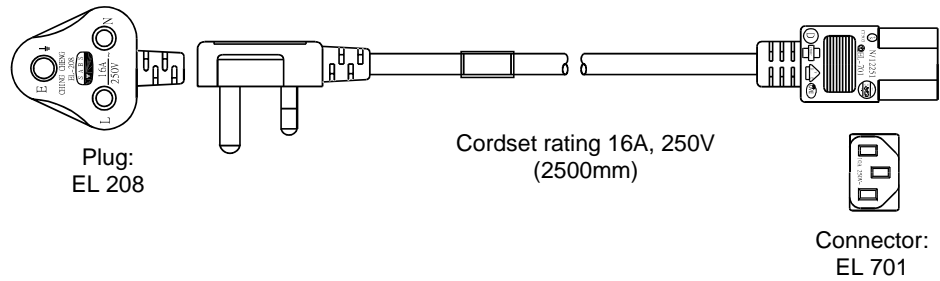
186576

## インド、南アフリカ、アラブ首長国連邦

電源コード : SFS-250V-10A-ID  
 プラグ : 250 VAC 16A EL-208

長さ : 8.2 フィート/2.5 メートル

図 5 : *SFS-250V-10A-ID*



187490

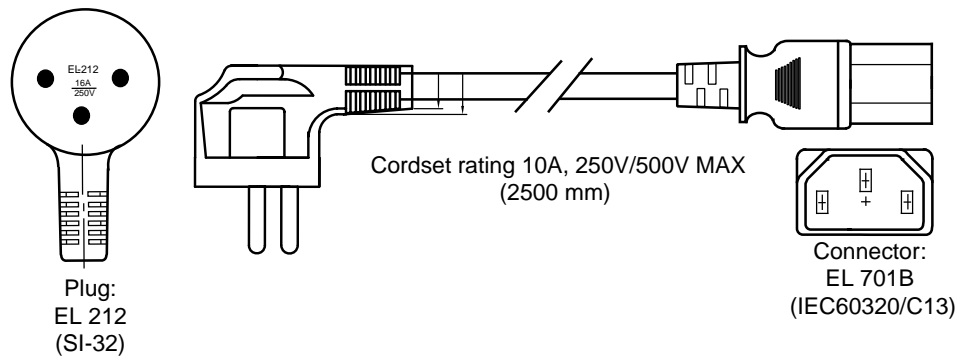
## イスラエル

電源コード : SFS-250V-10A-IS

プラグ : 250 VAC 10 A SI32

長さ : 8.2 フィート/2.5 メートル

図 6 : *SFS-250V-10A-IS*



186574

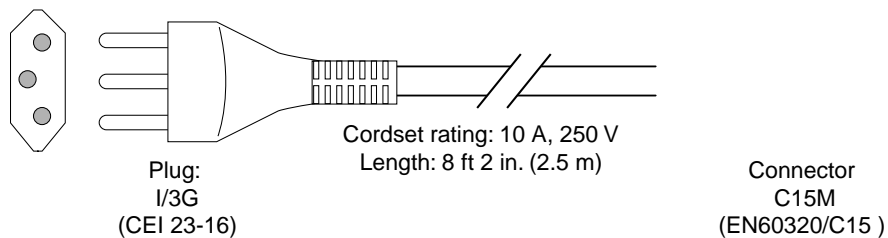
## イタリア

電源コード : CAB-9K10A-IT

プラグ : 250 VAC 10 A CEI 23-16

長さ : 8.2 フィート/2.5 メートル

図 7 : **CAB-9K10A-IT**



186575

## 北米

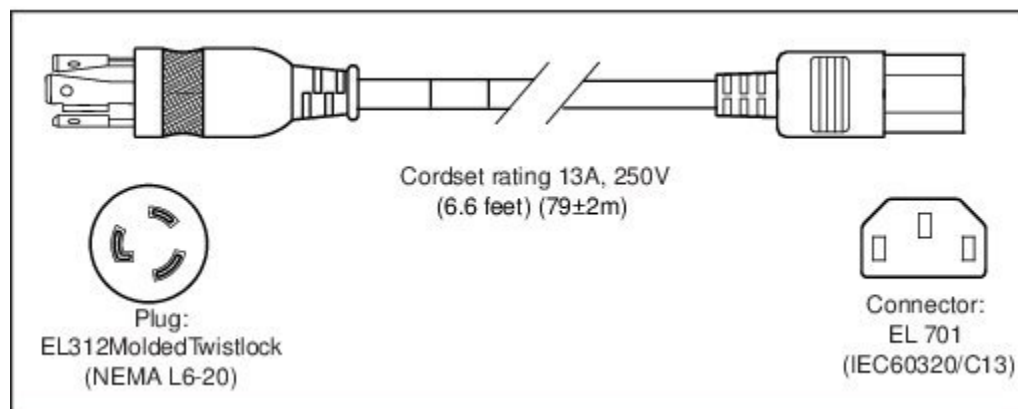
### **CAB-AC-250V/13A**

電源コード : CAB-AC-250V/13A

プラグ : 250 VAC 13 A IEC60320

長さ : 6.6 フィート/2.0 メートル

図 8 : **CAB-AC-250V/13A**



186508

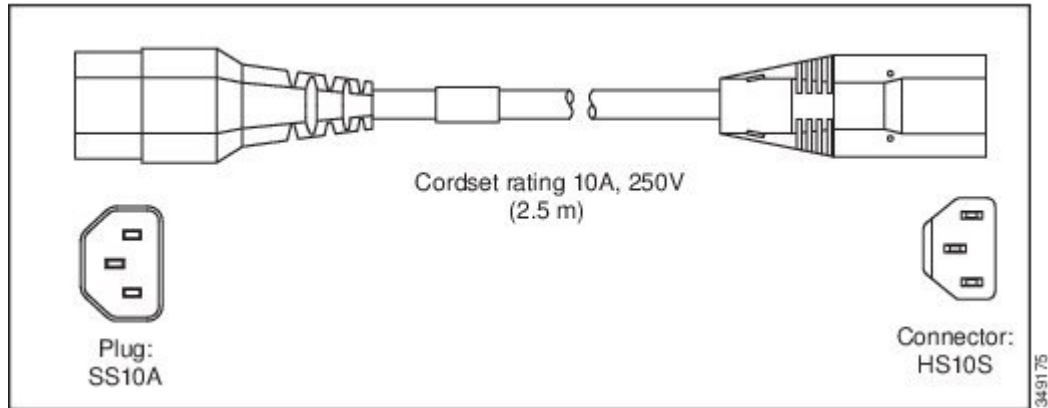
### **CAB-N5K6A-NA**

電源コード : CAB-N5K6A-NA

プラグ : 250 VAC 13 A NEMA 6-15

長さ : 8.2 フィート/2.5 メートル

図 9 : **CAB-N5K6A-NA**



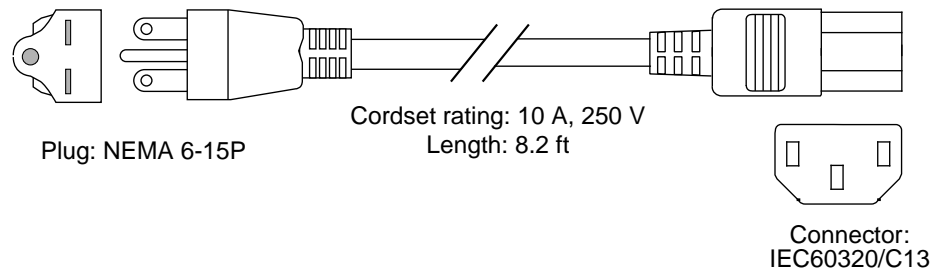
## スイス

電源コード : CAB-9K10A-SW

プラグ : 250 VAC 10 A MP232

長さ : 8.2 フィート/2.5 メートル

図 10 : **CAB-9K10A-SW**



## 英国

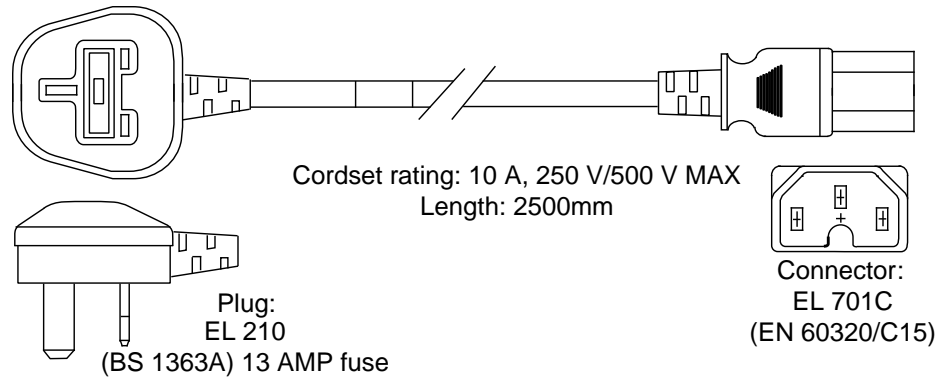
電源コード : CAB-9K10A-UK

プラグ : 250 VAC 10 A BS1363 (13 A ヒューズ)



長さ : 8.2 フィート/2.5 メートル

図 11 : **CAB-9K10A-UK**



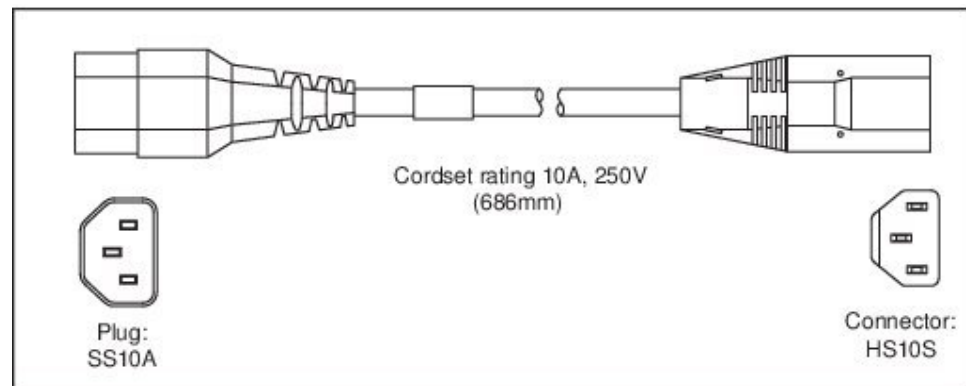
## キャビネット ジャンパ電源コード

ジャンパ電源コード : CAB-C13-C14-JMPR

プラグ : 250 VAC 10 A、C13-C14 コネクタ

長さ : 2.2 フィート/0.7 メートル

図 12 : **CAB-C13-C14-JMPR**

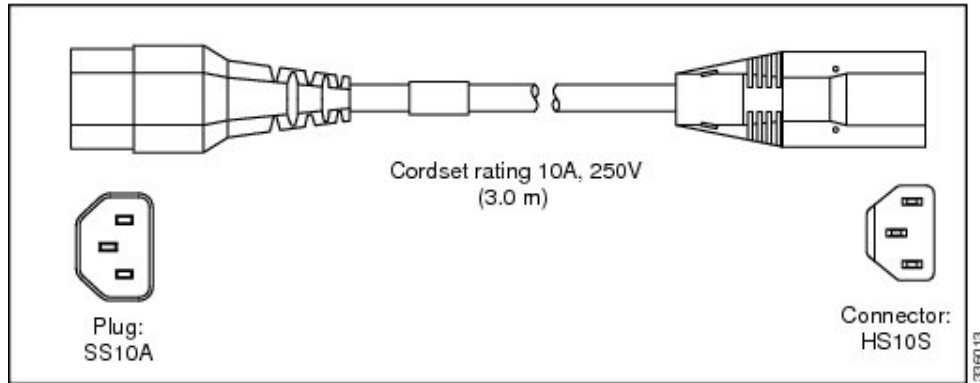


ジャンパ電源コード : CAB-C13-C14-AC

プラグ : 250 VAC 10 A、C13-C14 コネクタ

長さ : 9.8 フィート/3 メートル

図 13 : **CAB-C13-C14-AC**



ジャンパ電源コード : CAB-C13-C14-2M

プラグ : 250 VAC 10 A、C13-C14 コネクタ

長さ : 6.6 フィート/2 メートル

図 14 : **CAB-C13-C14-2M**

