



## ストレージコントローラの考慮事項

- [ストレージコントローラのケーブルコネクタとバックプレーン \(1 ページ\)](#)

### ストレージコントローラのケーブルコネクタとバックプレーン

このセクションでは、ストレージコントローラとバックプレーンのケーブル接続について説明します。SAS/SATA ケーブルは出荷時に取り付けられており、サポートされているすべての内部コントローラに使用されます。

このセクションには、ケーブルからドライブへのマッピングを示す図も収録しています。

**最大で 10 台のドライブに対応する Cisco 12G モジュラ SAS RAID コントローラまたは HBA (UCSC-RAID-M6HD または UCSC-SAS-M6HD)**

これらのコントローラは、サポートされている 10 ドライブ SSD サーバーバージョンです。

この HW RAID または HBA オプションは、このサーバーバージョンでは最大 10 台のフロントローディング SAS/SATA ドライブを制御できます。

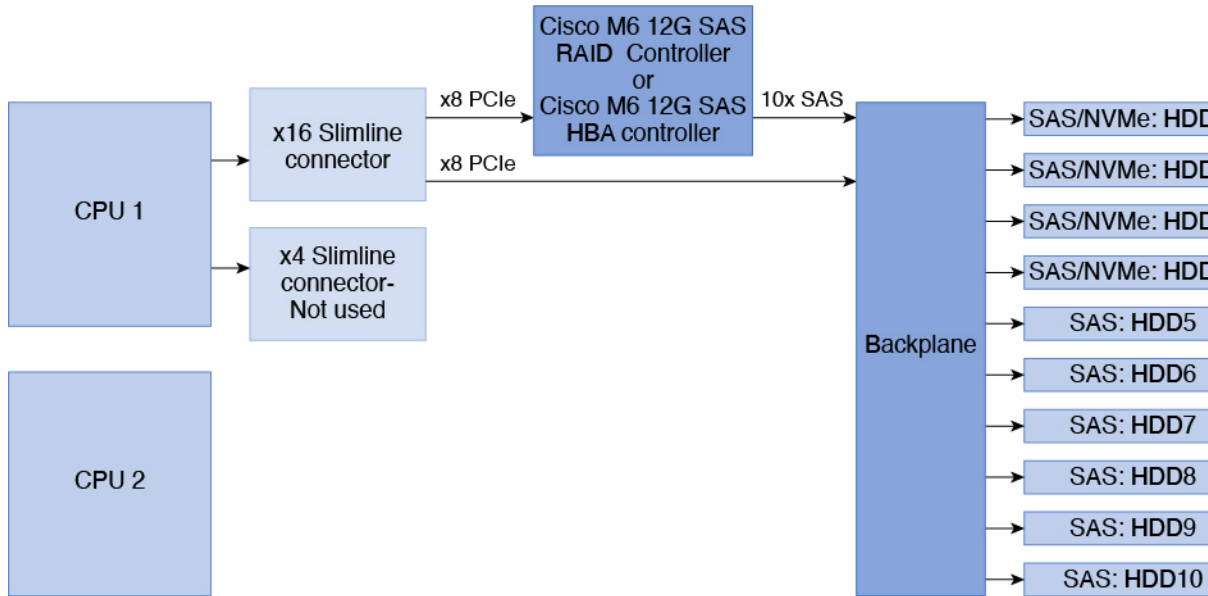


(注) 前面 NVMe ドライブは、RAID コントローラによって管理されません。

1. サーバーは、マザーボードに接続された 1 基の Cisco M6 12G SAS RAID または Cisco M6 12G SAS HBA コントローラをサポートします。
  - フロントローディング ドライブ ベイ 1 ~ 10 は、2.5 インチ SAS/SATA ドライブをサポートします。
  - オプションとして、フロントローディングドライブベイ 1~4 は、2.5 インチ NVMe SSD (オプションの前面 NVMe ケーブル使用) をサポートします。これらはコントローラによって管理されません。

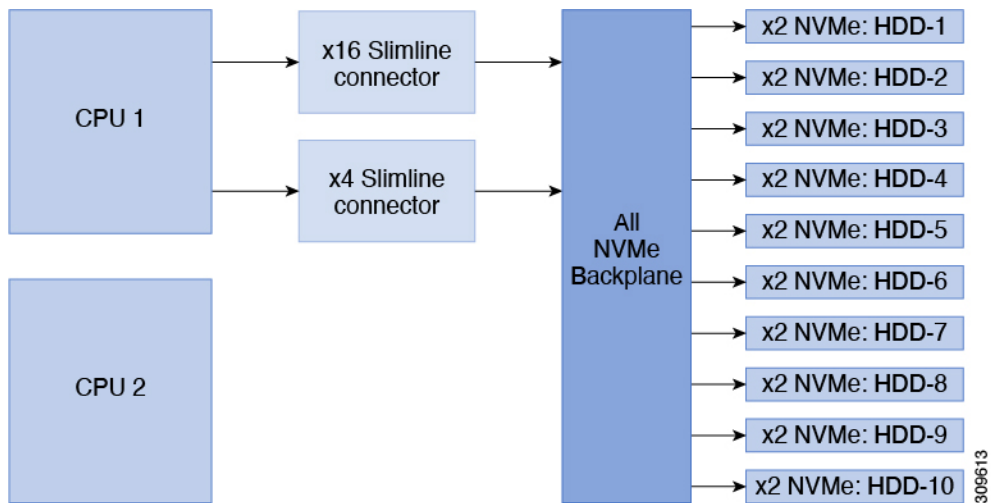
ドライブ1および2はNVMeコネクタAに接続します。ドライブ3および4はNVMeコネクタBに接続します。

図 1: Cisco M6 12G SAS RAID または Cisco 12G SAS HBA コントローラを使用している Cisco UCS C225 M6 のブロック図



2. サーバ - はすべての NVMe ドライブ バージョンをサポートしています。
  - フロントローディング ドライブ ベイ 1 ~ 10 は、すべての NVMe バックプレーンに接続された 2.5 インチ NVMe SSD をサポートします。

図 2: すべての NVMe バックプレーン



## 翻訳について

このドキュメントは、米国シスコ発行ドキュメントの参考和訳です。リンク情報につきましては、日本語版掲載時点で、英語版にアップデートがあり、リンク先のページが移動/変更されている場合がありますことをご了承ください。あくまでも参考和訳となりますので、正式な内容については米国サイトのドキュメントを参照ください。