



## GPU の取り付け

- サーバファームウェアの要件 (1 ページ)
- GPU カードの構成規則 (2 ページ)
- すべての GPU に関する要件：メモリマップド I/O 4 GB 以上 (3 ページ)
- シングル幅の GPU カードの取り付け (3 ページ)
- 倍幅 GPU カードの取り付け (5 ページ)
- P シリーズおよび T シリーズ GPU 用 NVIDIA GRID ライセンス サーバーの使用 (9 ページ)

## サーバファームウェアの要件

次の表に、サポートされている GPU カードのサーバファームウェアの最小バージョンを示します。

| GPU カード           | PID                                  | タイプ     | 対応GPU数* | Cisco IMC/BIOS の最低限必要なバージョン |
|-------------------|--------------------------------------|---------|---------|-----------------------------|
| NVIDIA Tesla A10  | UCSC-GPU-A10<br>または<br>HX-GPU-A10=   | シングルワイド | 5       | 4.2 (2f)                    |
| NVIDIA Tesla A16  | UCSC-GPU-A16=<br>または、<br>HX-GPU-A16= | ダブルワイド  | 3       | 4.2 (2f)                    |
| NVIDIA Tesla A30  | UCSC-GPU-A30=<br>または、<br>HX-GPU-A30= | ダブルワイド  | 3       | 4.2 (2f)                    |
| NVIDIA Tesla A40  | UCSC-GPU-A40<br>または<br>HX-GPU-A40=   | ダブルワイド  | 3       | 4.2 (2f)                    |
| NVIDIA Tesla A100 | UCSC-GPU-A100=                       | ダブルワイド  | 3       | 4.2 (2f)                    |

| GPU カード              | PID              | タイプ    | 対応GPU数* | Cisco IMC/BIOS の最低限必要なバージョン |
|----------------------|------------------|--------|---------|-----------------------------|
| NVIDIA Tesla A100-80 | UCSC-GPU-A100-80 | ダブルワイド | 3       | 4.2 (2f)                    |

## GPU カードの構成規則

GPU カードを使用して、サーバを設定するときは、次の規則に注意してください。



**注意** このサーバで NVIDIA テスラ GPU カードを使用する場合、特別な温度要件があります。倍幅 GPU カードの取り付け (5 ページ) を参照してください。

- サーバの設定に基づいて必要な電力を判別するには、リンク <http://ucspowercalc.cisco.com> で UCS Power Calculator を使用してください。
- 最大 2 個の倍幅 GPU カードが PCIe ライザー 1、スロット 2 と PCIe ライザー 2、スロット 5 でサポートされています。



(注) 倍幅の GPU カードはすべての PCIe ライザー オプションでサポートされていません。倍幅の GPU カードをサポートするのは以下のライザー オプションのみです。

- ライザー 1A 付き PCIe ライザー 1 (UCSC-RIS1A-240M6)
- ライザー 2A 付き PCIe ライザー 2 (UCSC-RIS2A-240M6)
- ライザー 3A (UCSC-RIS3A-240M6) またはライザー 3C (UCSC-RIS3C-240M6) を搭載した PCIe ライザー 3



(注) スロット 7 のみ。

- スロット 2 に取り付けられている倍幅カードはスロット 4 を覆い、スロット 5 に取り付けられている倍幅カードはスロット 6 を覆います。
- サーバで複数のブランドまたはモデルの GPU を混在させないでください。
- 同じライザーに GPU カードと Cisco UCS VIC を取り付けることができます。スロット 2 に GPU カードを取り付けると、ライザー 1 での NCSI のサポートはスロット 1 に自動的に移ります。スロット 5 に GPU カードを取り付けると、ライザー 2 での NCSI のサポートはスロット 4 に自動的に移ります。

- GPU によっては、サーバで 1 TB 以上のメモリをサポートできるかどうかには制限があります。

## すべての GPU に関する要件：メモリマップド I/O 4 GB 以上

サポートされているすべての GPU カードで、4 GB 以上のメモリ マップド I/O (MMIO) を許可する BIOS 設定の有効化が必要です。

スタンダアロン モードで使用される場合、BIOS 設定はデフォルトで有効になっています。

[詳細 (Advanced)] > [PCI の設定 (PCI Configuration)] > [4 GB 超のメモリマップ式 I/O] を > [有効] にします。

**ステップ 1** ブート中にメッセージが表示されたら、**F2** キーを押して BIOS Setup ユーティリティに切り替えます。

**ステップ 2** [詳細 (Advanced)] > [PCI の設定 (PCI Configuration)] > [4 GB 超のメモリマップ式 I/O] を参照してください。

## シングル幅の GPU カードの取り付け

以下に示すサポート対象のシングル幅の GPU カードの取り付けまたは交換には、次の手順を使用します。

**ステップ 1** サーバのシャットダウンと電源切断の説明に従って、サーバをシャットダウンして電源を切ります。

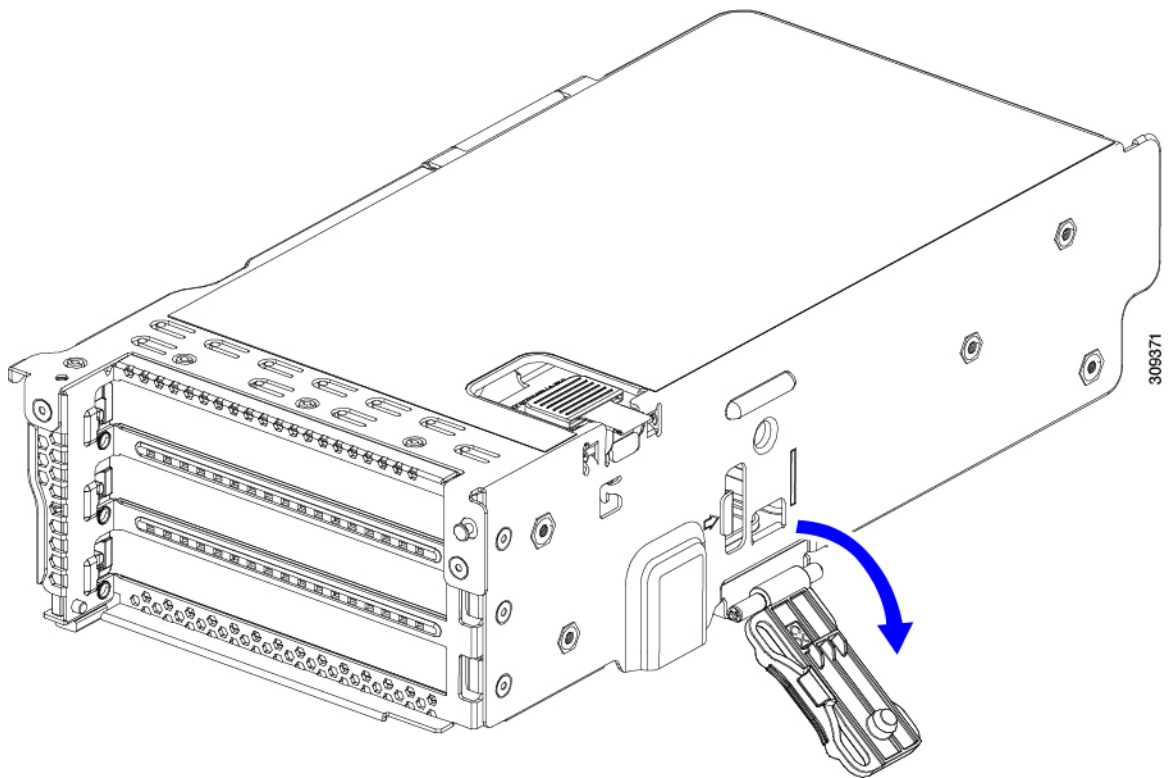
**ステップ 2** 上部カバーを取り外せるように、サーバをラックの前方に引き出します。場合によっては、リアパネルからケーブルを取り外して隙間を空ける必要があります。

**注意** コンポーネントへの接触や確認作業を安全に行えない場合は、ラックからサーバを取り出してください。

**ステップ 3** サーバ上部カバーの取り外しの説明に従ってサーバから上部カバーを取り外します。

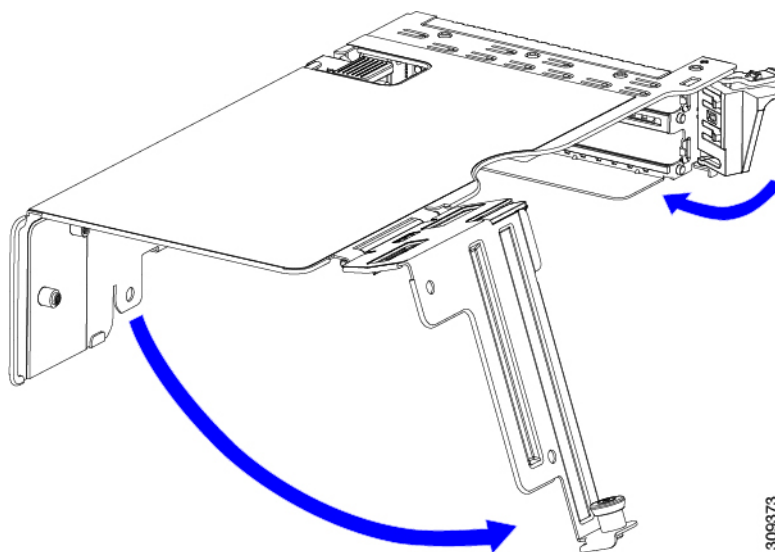
**ステップ 4** 交換するシングル幅の GPU カードを取り外します。

- a) 青色のライザーハンドルと、ライザーの前端にあるつまみ部分を両手で上にあげてつかみ、まっすぐに持ち上げます。



- b) ライザーの底部にある、固定プレートを固定しているリリース ラッチを押し、ヒンジ付き固定プレートを回して開きます。
- c) カードのリアパネルタブを固定しているヒンジ付きカードタブ固定具を開きます。

図 1: PCIe ライザー カードの固定機構



1 ヒンジ付き固定プレートのリリースラッチ

3 ヒンジ付きカードタブ固定具

|             |   |
|-------------|---|
| ヒンジ付き固定プレート | - |
|-------------|---|

- d) シングル幅の GPU カードの両端を均等に引いて、PCIe ライザーのソケットから取り外します。  
ライザーにカードがない場合は、ライザーの背面の開口部からブランク パネルを取り外します。

#### ステップ 5 新しいシングル幅の GPU カードの取り付け：

- ヒンジ付きカードタブ固定具を開いた状態で、新しいシングル幅の GPU カードを PCIe ライザーの空ソケットの位置に合わせます。
- カードの両端を均等に押し下げて、ソケットにしっかりと装着します。
- カードの背面パネルタブがライザーの背面パネルの開口部に対して水平であることを確認したら、カードの背面パネル タブ上でヒンジ付きカードタブ固定具を閉じます。
- ライザーの底部でヒンジ付き固定プレートを回して閉じます。プレートのクリップが、カチッと音がしてロック位置に収まったことを確認します。
- PCIe ライザーを、マザーボード上のソケットとシャーシの位置合わせチャネルの上に配置します。
- PCIe ライザーの両端を慎重に押し下げて、コネクタをマザーボード上のソケットにしっかりと収納します。

#### ステップ 6 上部カバーをサーバに再度取り付けます。

ステップ 7 サーバをラックの元の位置に戻し、ケーブルを再度接続したら、電源ボタンを押してサーバの電源を入れます。

#### ステップ 8 オプション：GPU カードをサポートするドライバのインストール（18 ページ）に進みます。

- (注) NVIDIA Tesla M シリーズまたは P シリーズ GPU を取り付けの場合は、GRID 機能を使用するため GRID ライセンスをインストールする必要があります。「[P シリーズおよび T シリーズ GPU 用 NVIDIA GRID ライセンス サーバーの使用（9 ページ）](#)」を参照してください。

## 倍幅 GPU カードの取り付け

以下に示すサポート対象の倍幅 GPU カードを装着または交換するには、次の手順に従います。



- (注) このサーバでダブルワイド GPU カードを使用する場合、次の表で説明されているように特別な温度要件があります。

表 1: UCS C225 M6倍幅 GPU カードの 動作温度要件

| GPU カード タイプ  | 最高サーバ動作温度（吸気口温度） |
|--------------|------------------|
| NVIDIA Tesla | 30°C (86.0°F)    |



- (注) **NVIDIA GPU** : NVIDIA GPU カードには、ストレート ケーブルと Y 字型ケーブルの 2 本の電源ケーブルが付属していることがあります。このサーバで GPU カードに電源を接続するにはストレートケーブルを使用します。Y 字型ケーブルは使用しないでください。Y 字型ケーブルは、外部デバイスの GPU カードを接続する場合にのみ使用します (Magma シャーシなど)。

次の表では、GPU で使用されるケーブルがリストされています。また、ケーブルが GPU BOM に含まれているかどうか、または別途注文する必要があるかどうかを示されています。

- 別途 = ordering tool プロンプトが表示される場合はケーブルを別途注文する必要があります。
- 付属 = ケーブルは GPU に付属しています。追加のアクションは必要ありません。

表 2: 倍幅 GPU に必要な電源ケーブル

| GPU                       | GPU 電源ケーブル        | システムの注文と一緒に GPU カードを注文した場合、ケーブルは含まれていますか。 | 予備として GPU カードを注文した場合、ケーブルは含まれていますか。 |
|---------------------------|-------------------|---|-------------------------------------|
| NVIDIA Tesla A10<br>24GB  | UCS-P100CBL-240M5 | 同梱  | 分離                                  |
| NVIDIA Tesla A100<br>40GB | UCS-P100CBL-240M5 | 同梱  | 分離                                  |

**ステップ 1** サーバのシャットダウンと電源切断の説明に従って、サーバをシャットダウンして電源を切ります。

**ステップ 2** 上部カバーを取り外せるように、サーバをラックの前方に引き出します。場合によっては、リアパネルからケーブルを取り外して隙間を空ける必要があります。

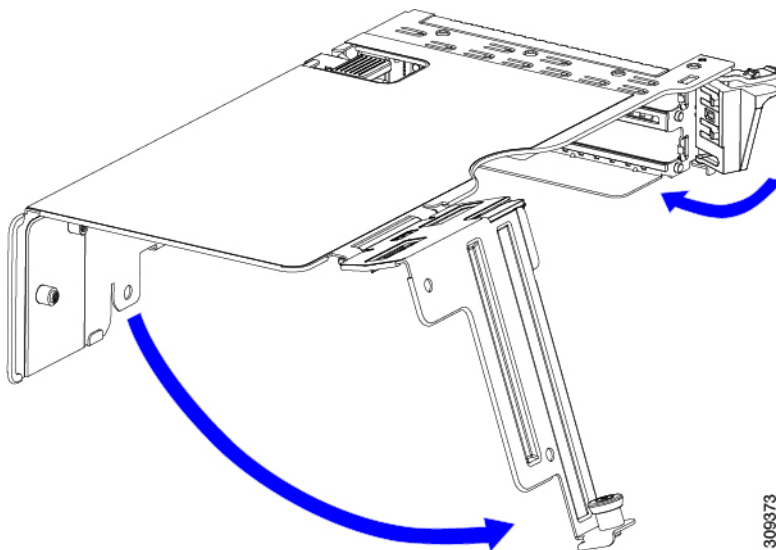
**注意** コンポーネントへの接触や確認作業を安全に行えない場合は、ラックからサーバを取り出してください。

**ステップ 3** サーバ上部カバーの取り外しの説明に従ってサーバから上部カバーを取り外します。

**ステップ 4** 既存の GPU カードを取り外します。

- 両手で PCIe ライザーの金属製ブラケットを持ってまっすぐ持ち上げ、マザーボード上のソケットからコネクタを外します。ライザーを静電気防止素材の上に置きます。
- ライザーの底部で、固定プレートを留めているクリップを押し下げます。
- ヒンジ付き固定プレートを回して開け、中にアクセスできるようにします。
- カードの背面パネルタブを固定しているヒンジ付きプラスチック製固定具を開きます。
- PCIe ライザーの電源コネクタから GPU カードの電源ケーブルを外します。
- GPU カードの両端を均等に引いて、PCIe ライザーのソケットから取り外します。

図 2: PCIe ライザー カードの固定機構



|                        |                 |
|------------------------|-----------------|
| 1 ヒンジ付き固定プレートのリリース ラッチ | 3 ヒンジ付きカードタブ固定具 |
| 2 ヒンジ付き固定プレート          | -               |

**ステップ 5** 新しい GPU カードを取り付けます。

(注) GPU カードの構成規則 (2 ページ) で説明されているこのサーバの設定ルールに従います。

- GPU カードをライザーのソケットの位置に合わせ、カードのエッジコネクタをソケットにゆっくりと押し込みます。コネクタに支障をきたすことを防ぐためにカードの両隅を均等に押し込みます。
- GPU の電源コードを接続します。ストレート電源ケーブルコネクタは色分けされています。ケーブルの黒いコネクタを GPU カードの黒いコネクタに、ケーブルの白いコネクタを PCIe ライザーの白い GPU POWER コネクタに接続します。

**注意** ストレート電源ケーブルを逆向きに接続しないでください。ケーブルの黒いコネクタは GPU カードの黒いコネクタに接続します。コードの白いコネクタを PCIe ライザーの白いコネクタに接続します。

- カードの端のカードタブ固定具を閉じます。
- ライザーの底部でヒンジ付き固定プレートを回して閉じます。プレートのクリップが、カチッと音を立ててロック位置に収まったことを確認します。
- PCIe ライザーを、マザーボード上のソケットとシャーシの位置合わせチャネルの上に配置します。
- PCIe ライザーの両端を慎重に押し下げて、コネクタをマザーボード上のソケットにしっかりと収納します。

同時に、(GPU カードのフロントエンドにある) GPU の前面支持ブラケットを、サーバのエアバッフルにある固定ラッチの位置に合わせます。

**ステップ 6** GPU の前面支持ブラケットをエアバッフル上のラッチに差し込みます。

- a) ラッチリリース タブをつまみ、ラッチをサーバの前面に向け倒します。
- b) ラッチを後方に向けて倒します。これにより、ラッチのへりが、GPU の前面支柱ブラケットの端にかぶるように閉じます。
- c) ラッチリリース タブがカチッと音がしてラッチが所定の位置に固定されたことを確認します。

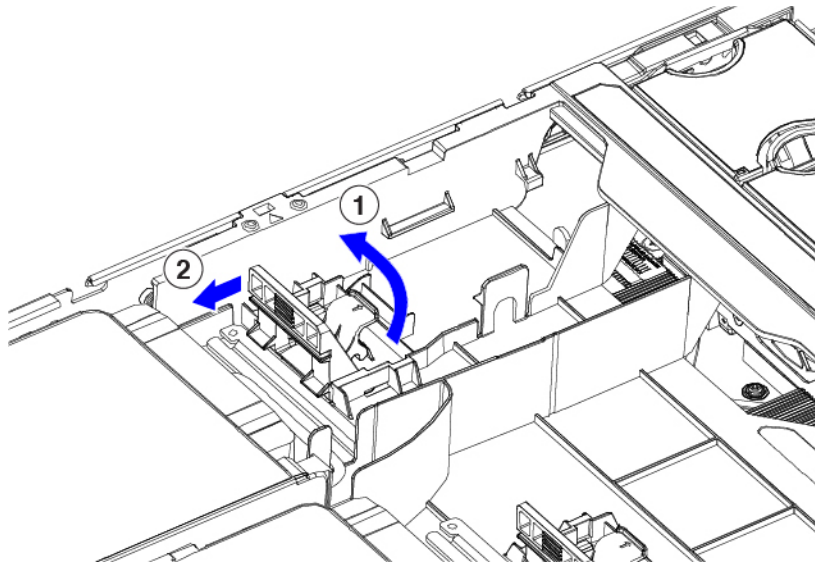
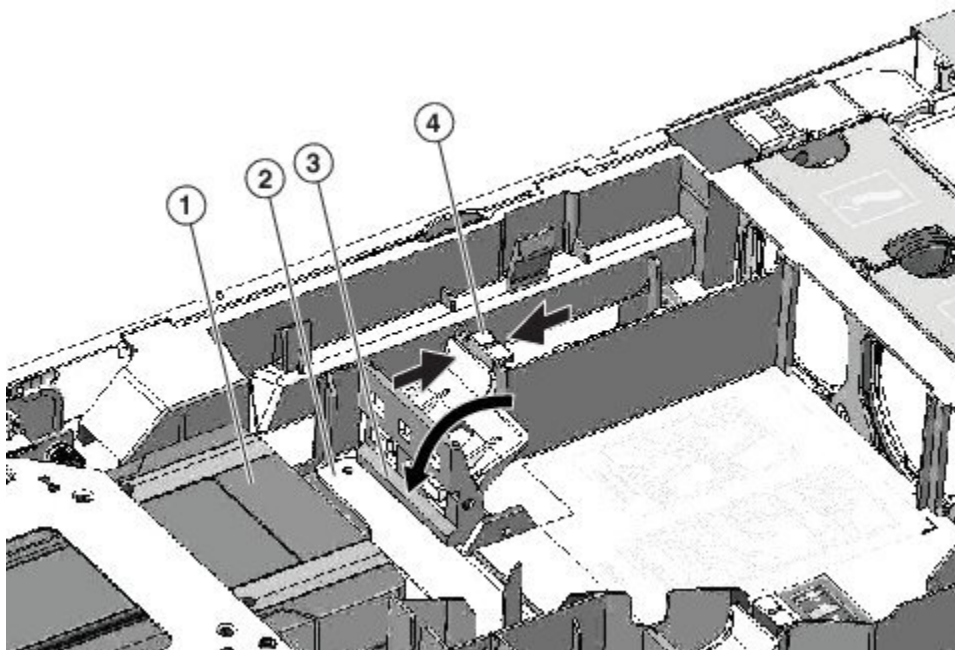


図 3: エアーバッフルの固定ラッチに差し込まれた GPU の前面支持ブラケット



|                   |                 |
|-------------------|-----------------|
| ① GPU カードのフロントエンド | ③ 固定ラッチのへり      |
| ② GPU の前面支持ブラケット  | ④ 固定ラッチ リリース タブ |



**ステップ7** 上部カバーをサーバに再度取り付けます。

**ステップ8** サーバをラックの元の位置に戻し、ケーブルを再度接続したら、電源ボタンを押してサーバの電源を入れます。

**ステップ9** オプション：[GPU カードをサポートするドライバのインストール \(18 ページ\)](#) に進みます。

(注) NVIDIA Tesla M シリーズ GPU を取り付けた場合は、GRID 機能を使用するため GRID ライセンスをインストールする必要があります。「[P シリーズおよび T シリーズ GPU 用 NVIDIA GRID ライセンス サーバーの使用 \(9 ページ\)](#)」を参照してください。

## P シリーズおよび T シリーズ GPU 用 NVIDIA GRID ライセンス サーバーの使用

この項の内容は、NVIDIA Tesla P シリーズと T シリーズの GPU に適用されます。

NVIDIA グリッドライセンスを取得し、使用する際は、このセクションのトピックを以下の順序で利用してください。

1. NVIDIA グリッドライセンス サーバについて理解する。  
[NVIDIA グリッドライセンス サーバの概要 \(9 ページ\)](#)
2. NVIDIA に製品アクティベーション キーを登録する。  
[NVIDIA での製品アクティベーション キーの登録 \(11 ページ\)](#)
3. グリッドソフトウェア スイートをダウンロードする。  
[GRID ソフトウェア スイートのダウンロード \(11 ページ\)](#)
4. ホストにグリッドライセンス サーバソフトウェアをインストールする。  
[NVIDIA GRID ライセンス サーバソフトウェアのインストール \(11 ページ\)](#)
5. NVIDIA ライセンス ポータルでライセンスを生成し、ダウンロードする。  
[ライセンス ポータルからのライセンスのインストール \(14 ページ\)](#)
6. グリッドライセンスを管理する。  
[グリッドライセンスの管理 \(15 ページ\)](#)

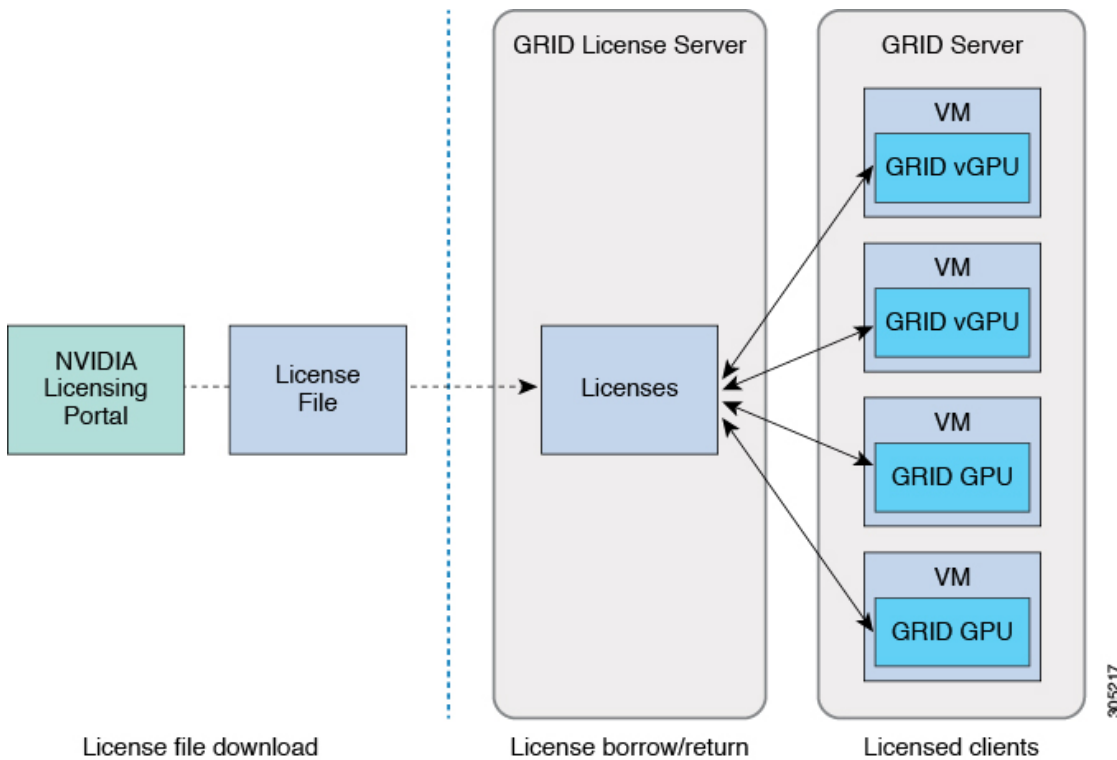
### NVIDIA グリッド ライセンス サーバの概要

グリッド vGPU やグリッド仮想ワークステーションなどのライセンス済みグリッド機能が有効になると、NVIDIA M シリーズ GPU は Tesla とグリッド機能を統合します。これらの機能は、OS のブート中に NVIDIA グリッドライセンス サーバ仮想アプライアンスからネットワーク上

で実行するソフトウェア ライセンスを借用して有効になります。ライセンスは、OS がシャットダウンされたときにライセンス サーバに戻されます。

グリッドライセンス サーバで提供されるライセンスを、ダウンロード可能なライセンス ファイルとして NVIDIA のライセンス ポータルから取得します。ユーザはこのライセンス ファイルをグリッドライセンス サーバに管理インターフェイスを用いてインストールします。

図 4: NVIDIA グリッドライセンス アーキテクチャ



グリッドライセンスには、3つのエディションがあり、それぞれグリッド機能の3つの異なるクラスを有効にします。グリッドソフトウェアは、使用している機能に基づいてライセンスエディションを自動的に選択します。

| グリッドライセンス エディション     | グリッド機能   |
|----------------------|--|
| グリッド仮想 GPU (vGPU)    | ビジネス デスクトップ コンピューティング向け仮想 GPU                                  |
| グリッド仮想ワークステーション      | ミッドレンジワークステーション コンピューティング向け仮想 GPU                              |
| グリッド仮想ワークステーション (拡張) | ハイエンドワークステーション コンピューティング向け仮想 GPU<br>GPU パススルーのワークステーション グラフィック |

## NVIDIA での製品アクティベーションキーの登録

注文が処理されると、NVIDIA から製品アクティベーションキー（PAK）と、購入したライセンスの種類と数量の一覧が記載されたウェルカム電子メールが送信されます。

**ステップ 1** [ログイン (Log In)] リンクを選択します。まだアカウントを持っていない場合には [登録 (Register)] リンクを選択します。

[NVIDIA ソフトウェア ライセンス センター (NVIDIA Software Licensing Center)] > [ライセンス キーの登録 (License Key Registration)] ダイアログが開きます。

**ステップ 2** [ライセンス キーの登録 (License Key Registration)] フォームに入力し、[ライセンス登録情報を送信 (Submit My Registration Information)] をクリックします。

[NVIDIA Software Licensing Center] > [Product Information Software] ダイアログが開きます。

**ステップ 3** 追加の PAK があれば、[Register Additional Keys] をクリックします。追加の各キーについて、[License Key Registration] ダイアログのフォームに入力し、[Submit My Registration Information] をクリックします。

**ステップ 4** プロンプトが表示されたら、利用規約に同意し、パスワードを設定します。

## GRID ソフトウェアスイートのダウンロード

**ステップ 1** [NVIDIA Software Licensing Center] > [Product Information Software] ダイアログボックスに戻ります。

**ステップ 2** [Current Releases] タブをクリックします。

**ステップ 3** [NVIDIA GRID] リンクをクリックして、[Product Download] ダイアログにアクセスします。このダイアログには次のダウンロードのリンクが含まれます。

- NVIDIA License Manager ソフトウェア
- gpumodeswitch ユーティリティ
- ホスト ドライバソフトウェア

**ステップ 4** これらのリンクを使用して、ソフトウェアをダウンロードします。

## NVIDIA GRID ライセンス サーバソフトウェアのインストール

完全なインストール手順とトラブルシューティングについては、『*NVIDIA GRID License Server User Guide*』を参照してください。また、ご使用のリリースの最新情報については、『*NVIDIA GRID License Server Release Notes*』を参照してください。

<http://www.nvidia.com>

### NVIDIA グリッド ライセンス サーバのプラットフォーム要件

- ホスティングプラットフォームには、物理マシンまたは仮想マシンを使用できます。NVIDIA では、ライセンスサーバの実行専用のホストを使用することをお勧めします。
- ホスティングプラットフォームでは、サポートされている Windows OS を実行する必要があります。
- ホスティングプラットフォームには、固定 IP アドレスが必要です。
- ホスティングプラットフォームには、少なくとも1つの固定イーサネット MAC アドレスが必要です。
- ホスティングプラットフォームの日時は、正確に設定する必要があります。

## Windowsでのグリッドライセンスサーバのインストール

ライセンスサーバには、Java ランタイム環境と Apache Tomcat のインストールが必要です。Apache Tomcat は、Windows 向け NVIDIA インストール ウィザードを使用するときにインストールされます。

**ステップ1** 最新の Java 32 ビットランタイム環境を <https://www.oracle.com/downloads/index.html> からダウンロードしてインストールします。

(注) プラットフォームが 32 ビットまたは 64 ビット Windows のいずれであっても、32 ビット Java ランタイム環境をインストールします。

**ステップ2** サーバのインターフェイスを作成します。

- a) [NVIDIA Software Licensing Center] ダイアログで、[グリッドのライセンス (Grid Licensing)] > [ライセンスサーバの作成 (Create License Server)] の順にクリックします。
- b) [Create Server] ダイアログで、目的のサーバの詳細を入力します。
- c) インストール用にライセンスサーバに生成された .bin ファイルを保存します。

**ステップ3** 前の手順でダウンロードした NVIDIA ライセンスサーバのインストーラ zip ファイルを解凍して、setup.exe を実行します。

**ステップ4** NVIDIA ライセンスサーバソフトウェアと Apache Tomcat ソフトウェアの EULA に同意します。Tomcat は、ライセンスサーバのインストール時に自動的にインストールされます。

**ステップ5** インストーラ ウィザードを使用して、インストールの手順を実行します。

(注) [ファイアウォールオプションの選択 (Choose Firewall options)] ダイアログで、ファイアウォールで開くポートを選択します。NVIDIA では、ポート 7070 を開き、ポート 8080 を閉じたままにしておく、デフォルト設定を使用することを推奨します。

**ステップ6** インストールを確認します。ライセンスサーバホストの Web ブラウザを開き、URL <http://localhost:8080/licserver> に接続します。インストールが正常に完了したら、NVIDIA ライセンスクライアント マネージャ インターフェイスが表示されます。

## Linux でのグリッドライセンスサーバのインストール

ライセンスサーバには、Java ランタイム環境と Apache Tomcat のインストールが必要です。Linux でライセンスサーバをインストールする前に、両方を個別にインストールする必要があります。

**ステップ 1** JavaがLinuxインストール環境にインストールされていることを確認します。次のコマンドを使用します。

```
java -version
```

Java バージョンが表示されない場合は、Linux Package Manager を使用して、次のコマンドでインストールを行います。

```
sudo yum install java
```

**ステップ 2** Linux Package Manager を使用して、Tomcat および tomcat-webapps パッケージをインストールします。

a) 次のコマンドを使用して Tomcat をインストールします。

```
sudo yum install tomcat
```

b) 次のコマンドで Tomcat サービスのブート時の自動開始を有効にします。

```
sudo systemctl start tomcat.service
```

c) Tomcat サービスを開始します。

```
sudo systemctl enable tomcat.service
```

d) Tomcat サービスが使用可能であることを確認します。ライセンスサーバホストの Web ブラウザを開き、URL <http://localhost:8080> に接続します。インストールが正常に完了したら、Tomcat webapp が表示されます。

**ステップ 3** ライセンスサーバをインストールします。

a) 次のコマンドを使用して、ライセンスサーバの tar ファイルを展開します。

```
tar xzf NVIDIA linux 2015.09 0001.tgz
```

b) root として、展開したセットアップバイナリを実行します。

```
sudo ./setup.bin
```

c) EULA に同意し、インストールウィザードを続行してインストールを終了します。

(注) [ファイアウォール オプションの選択 (Choose Firewall options)] ダイアログで、ファイアウォールで開くポートを選択します。NVIDIA では、ポート 7070 を開き、ポート 8080 を閉じたままにしておく、デフォルト設定を使用することを推奨します。

**ステップ 4** インストールを確認します。ライセンスサーバホストの Web ブラウザを開き、URL <http://localhost:8080/licserver> に接続します。インストールが正常に完了したら、NVIDIA ライセンスクライアント マネージャ インターフェイスが表示されます。

## NVIDIA ライセンス ポータルからライセンス サーバへのグリッドライセンスのインストール

### グリッドライセンス サーバ管理インターフェイスへのアクセス

ライセンス サーバ ホストの Web ブラウザを開き、URL <http://localhost:8080/licserver> にアクセスします。

ライセンス サーバへのリモートアクセスを許可するようにライセンス サーバホストのファイアウォールを設定した場合は、管理インターフェイスに <http://hostname:8080/licserver> の URL でリモートマシンからアクセスできます。

### ライセンス サーバの MAC アドレスの読み取り

ライセンス サーバのイーサネット MAC アドレスは NVIDIA のライセンス ポータルでライセンス サーバを登録するときに ID として使用されます。

---

**ステップ 1** ブラウザで GRID ライセンス サーバ管理インターフェイスにアクセスします。

**ステップ 2** 左側の [ライセンス サーバ (License Server)] パネルで [設定 (Configuration)] を選択します。

[ライセンス サーバの設定 (License Server Configuration)] パネルが開きます。[サーバのホスト ID (Server host ID)] の横のプルダウンメニューに、選択可能なイーサネット MAC アドレスがリストされます。

**ステップ 3** [サーバのホスト ID (Server host ID)] プルダウンからライセンス サーバの MAC アドレスを選択します。

(注) NVIDIA のライセンス ポータルでライセンスを生成する場合には、サーバを識別するために一貫して同じイーサネット ID を使用することが重要です。NVIDIA では、プラットフォーム上の、削除できないプライマリイーサネットインターフェイス用にエントリを1つ選択することを推奨しています。

---

### ライセンス ポータルからのライセンスのインストール

**ステップ 1** ブラウザで GRID ライセンス サーバ管理インターフェイスにアクセスします。

**ステップ 2** 左側の [ライセンス サーバ (License Server)] パネルで [設定 (Configuration)] を選択します。

[ライセンス サーバの設定 (License Server Configuration)] パネルが開きます。

**ステップ 3** 前に生成した .bin ファイルをインストールするには、[License Server Configuration] メニューを使用します。

- [ファイルを選択 (Choose File)] をクリックします。
- インストールするライセンス .bin ファイルを参照して、[Open] をクリックします。
- [アップロード (Upload)] をクリックします。

ライセンス サーバにライセンス ファイルがインストールされます。インストールが完了すると、「Successfully applied license file to license server」という確認メッセージが表示されます。

## 使用可能なグリッド ライセンスの表示

インストールされて利用可能なライセンスとそのプロパティを表示するには、次の手順を使用します。

- ステップ 1 ブラウザで GRID ライセンス サーバ管理インターフェイスにアクセスします。
- ステップ 2 左側の [ライセンス サーバ (License Server)] パネルで [ライセンス機能の使用 (Licensed Feature Usage)] を選択します。
- ステップ 3 [機能 (Feature)] 列の機能をクリックすると、その機能の現在の使用に関する詳細情報が表示されます。

## 現在のライセンスの使用状況の表示

現在使用中であり、サーバから交付されているライセンスに関する情報を表示するには、次の手順を実行します。

- ステップ 1 ブラウザで GRID ライセンス サーバ管理インターフェイスにアクセスします。
- ステップ 2 左側の [ライセンス サーバ (License Server)] パネルで [ライセンスされたクライアント (Licensed Clients)] を選択します。
- ステップ 3 シングル ライセンス クライアントに関する詳細情報を表示するには、リストの [クライアント ID (Client ID)] をクリックします。

## グリッド ライセンスの管理

グリッドライセンスを必要とする機能は、グリッドライセンスを取得するまで、機能が限定された状態で実行されます。

### Windows での GRID ライセンスの取得

- ステップ 1 次のいずれかの方法を使用して NVIDIA コントロール パネルを開きます。
  - Windows デスクトップを右クリックして、メニューから [NVIDIA Control Panel] を選択します。
  - Windows コントロール パネルを開き、[NVIDIA Control Panel] アイコンをダブルクリックします。
- ステップ 2 NVIDIA コントロール パネルの左側のペインで、[Licensing] の下の [Manage License] を選択します。

[Manage License] タスク ペインが開き、現在使用されているライセンス エディションが表示されます。グリッドソフトウェアは、使用している機能に基づいてライセンスエディションを自動的に選択します。デフォルトは、Tesla（ライセンスなし）です。

**ステップ3** グリッド仮想ワークステーションのライセンスを取得するには、[License Edition] で **[GRID Virtual Workstation]** を選択します。

**ステップ4** **[ライセンス サーバ (License Server)]** フィールドに、ローカルの GRID ライセンス サーバのアドレスを入力します。アドレスには、ドメイン名または IP アドレスを指定できます。

**ステップ5** **[Port Number]** フィールドに、サーバが使用するポート番号を入力するか、またはデフォルト設定（7070）のままにしておきます。

**ステップ6** **[適用 (Apply)]** を選択します。

システムは、設定されているライセンスサーバから適切なライセンスエディションを要求します。ライセンスが正常に取得されると、そのライセンスエディションの機能が有効になります。

(注) **[NVIDIA Control Panel (NVIDIA コントロールパネル)]** でライセンスを設定すると、その設定はリブート後も保持されます。

## LinuxでのGRIDライセンスの取得

**ステップ1** コンフィギュレーションファイル `/etc/nvidia/gridd.conf` を編集します。

```
sudo vi /etc/nvidia/gridd.conf
```

**ステップ2** サーバ URL の行を編集して、ローカル GRID ライセンス サーバのアドレスにします。

アドレスには、ドメイン名または IP アドレスを指定できます。次のファイルの例を参照してください。

**ステップ3** コロンを使用してアドレスの最後にポート番号（デフォルトは7070）を追加します。次のファイルの例を参照してください。

**ステップ4** ライセンス タイプの整数を使用して `FeatureType` の行を編集します。次のファイルの例を参照してください。

- グリッド vGPU = 1
- グリッド仮想ワークステーション = 2

**ステップ5** `nvidia-gridd` サービスを再起動します。

```
sudo service nvidia-gridd restart
```

サービスは自動的に、`FeatureType` 行に指定したライセンス エディションを取得します。これは、`/var/log/messages` で確認できます。

(注) NVIDIA コントロールパネルでライセンスを設定すると、その設定はリブート後も保持されません。

サンプル コンフィギュレーション ファイル：



```
# /etc/nvidia/gridd.conf - Configuration file for NVIDIA Grid Daemon
# Description: Set License Server URL
# Data type: string
# Format: "<address>:<port>"
ServerUrl=10.31.20.45:7070

# Description: Set Feature to be enabled
# Data type: integer
# Possible values:
# 1 => for GRID vGPU
# 2 => for GRID Virtual Workstation
FeatureType=2
```

## gpumodeswitch の使用

コマンドラインユーティリティ `gpumodeswitch` は、次の環境で実行できます。

- Windows 64 ビットのコマンドプロンプト（管理者権限が必要）
- Linux 32/64 ビット シェル（Citrix XenServer dom0 を含む）（ルート権限が必要）



(注) コンピューティングモードおよびグラフィックモードとの互換性の最新情報については、NVIDIA 製品のリリースノートを参照してください。

`gpumodeswitch` ユーティリティでは、次のコマンドがサポートされています。

- `-listgpumodes`

このコマンドは、現在の作業ディレクトリにある `listgpumodes.txt` というログファイルに情報を書き込みます。

- `--gpumode graphics`

グラフィックモードに切り替えます。プロンプトが表示された際に、特別に指定しない限り、サーバでサポートされているすべての GPU のモードを切り替えます。

- `--gpumode compute`

コンピューティングモードに切り替えます。プロンプトが表示された際に、特別に指定しない限り、サーバでサポートされているすべての GPU のモードを切り替えます。



(注) GPU モードを切り替えた後、サーバを再起動して、GPU の修正したリソースがサーバで実行されている OS またはハイパーバイザによって正しく認識されることを確認してください。

## GPU カードをサポートするドライバのインストール

ハードウェアの取り付け後、サーバ BIOS を適切なレベルに更新し、ドライバなどのソフトウェアを次の順序でインストールする必要があります。

1. サーバ BIOS を更新します。
2. GPU ドライバを更新します。

### 1. サーバ BIOS の更新

Host Upgrade Utility を使用して最新の BIOS をインストールします。



(注) NVIDIA ドライバを更新する前に、次の手順を実行する必要があります。

- ステップ 1 <http://www.cisco.com/cisco/software/navigator.html> にアクセスします。
- ステップ 2 中央の列の [サーバ - ユニファイドコンピューティング (Servers - Unified Computing)] をクリックします。
- ステップ 3 右側の列の [Cisco UCS C シリーズラックマウントスタンドアロンサーバソフトウェア (UCS C-Series Rack-Mount Standalone Server Software)] をクリックします。
- ステップ 4 右側のカラムでお使いのサーバのモデルの名前をクリックします。
- ステップ 5 [Unified Computing System (UCS) サーバソフトウェア (Unified Computing System (UCS) Server Firmware)] をクリックします。
- ステップ 6 リリース番号をクリックします。
- ステップ 7 [今すぐダウンロード (Download Now)] をクリックして `ucs-server_platform-huu-version_number.iso` ファイルをダウンロードします。
- ステップ 8 次のページで情報を確認した後、[ダウンロードを続行する (Proceed With Download)] をクリックします。
- ステップ 9 次の画面に進んでライセンス契約に同意し、このファイルを保存する場所を参照します。
- ステップ 10 サーバ BIOS を更新するには、Host Upgrade Utility を使用します。

Host Upgrade Utility のユーザ ガイドは、『[Utility User Guides](#)』を参照してください。

### 2. GPU カード ドライバの更新

サーバ BIOS を更新したら、ハイパーバイザ仮想マシンに GPU ドライバをインストールできます。

- ステップ 1 コンピュータにハイパーバイザソフトウェアをインストールします。インストール手順については、ハイパーバイザのマニュアルを参照してください。

**ステップ2** ハイパーバイザ内で仮想マシンを作成します。手順については、ハイパーバイザのマニュアルを参照してください。

**ステップ3** 仮想マシンにGPUドライバをインストールします。ドライバを次のいずれかのサイトからダウンロードします。

- NVIDIA エンタープライズ ポータル、GRID ハイパーバイザ ダウンロード (NVIDIA ログインが必要です) : <https://nvidia.flexnetoperations.com/>
- NVIDIA パブリック ドライバ エリア : <http://www.nvidia.com/Download/index.aspx>
- AMD : <http://support.amd.com/en-us/download>

**ステップ4** サーバを再起動します。

**ステップ5** 仮想マシンがGPUカードを認識できることを確認します。Windowsでは、[デバイスマネージャー (Device Manager)] の [ディスプレイ アダプター (Display Adapters)] から確認します。

---



## 翻訳について

このドキュメントは、米国シスコ発行ドキュメントの参考和訳です。リンク情報につきましては、日本語版掲載時点で、英語版にアップデートがあり、リンク先のページが移動/変更されている場合がありますことをご了承ください。あくまでも参考和訳となりますので、正式な内容については米国サイトのドキュメントを参照ください。