



サーバコンポーネントのリサイクル

この章は次のトピックで構成されています。

- [サーバのリサイクルと電子廃棄物](#) (1 ページ)
- [バッテリー警告](#) (1 ページ)
- [メインマザーボード PCB アセンブリのリサイクル \(PCBA\)](#) (2 ページ)
- [フロントメザニンモジュール PCBA のリサイクル \(NVMe バックプレーン\)](#) (4 ページ)
- [フロントメザニンモジュール PCBA のリサイクル \(SAS バックプレーン\)](#) (6 ページ)
- [サーバの KVM PCBA のリサイクル](#) (9 ページ)
- [サーバのフロントパネル PCBA のリサイクル](#) (13 ページ)

サーバのリサイクルと電子廃棄物

サーバには、リサイクル可能なさまざまなコンポーネントがあります。サーバとそのコンポーネントをリサイクルする場合は、リサイクルと電子廃棄物を規制する地域の法律を常に遵守してください。



警告 この章の手順は破壊的でありサーバを使用できなくなる可能性があるため、この内容は標準的な使用または FRU 手順のためのものではありません！これらの手順は、リサイクル業者のみを対象としています。

バッテリー警告

サーバには、リアルタイム時計に使用される丸いボタンスタイルのバッテリーがあります。



警告 **リサイクラ:** バッテリーを共有しないでください！お住いの国または地域の適切な規制に従い、バッテリーを処分するようにしてください。

バッテリーの取り外しについては、[RTC バッテリーの交換](#) を参照してください。

メインマザーボード PCB アセンブリのリサイクル (PCBA)

PCBA はサーバの板金部に固定されています。PCBA をリサイクルする前に、トレイから PCBA を取り外す必要があります。PCBA はさまざまなタイプの留め具で固定されます。

始める前に



(注) **リサイクル業者のみ。**この手順は、標準のフィールドサービスオプションではありません。この手順は適切な処分のための電子機器を要求するリサイクル業者ためのものであり、エコデザインと e 廃棄物規制に準拠しています。

プリント基板アセンブリ (PCBA) を取り外すには、次の要件を満たしている必要があります。

- サーバを施設の電源から取り外す必要があります。
- サーバを機器ラックから取り外す必要があります。
- サーバの上部カバーを取り外す必要があります。[サーバ上部カバーの取り外し](#) を参照してください。

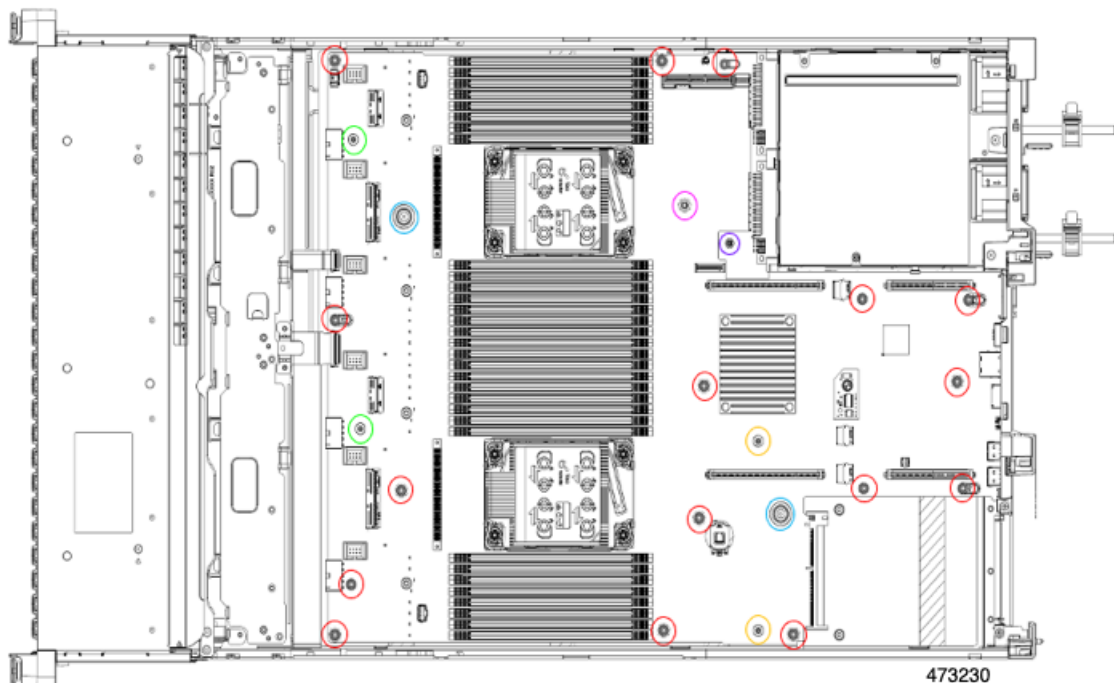
この手順を開始する前に、次のツールを収集します。

- プライヤー
- T10 トルクス ドライバ
- #2 プラス ドライバ

ステップ 1 PCBA の取り付けネジを見つけます。

次の図は、ネジ穴の取り付け位置を示します。

図 1: UCS C240 M7 PCBA を取り外すためのネジの位置



インジケータ	固定具	必要な工具
赤い丸 (○)	M3.5x0.6 mm ネジ (18)	トルクス T10 ドライバ
緑の丸 (○)	H15 M4x0.7 mm ロックネジ (2本)	プライヤー
青い丸 (○)	M3.5x0.6mm 取り付けネジ (2本)	Torx T10 ドライバ
黄色の丸 (○)	H12 M4x0.7 mm 固定ネジ (2本)	プライヤー
紫の丸 (○)	M.2 ライザー ケージの M3.5 取り付けネジ (1)	#2 プラス ドライバ
ラベンダーサークル ()	エアダクト上の M3.5 取り付けネジ (1)	#2 プラス ドライバ

ステップ 2 適切な工具を使用して、ネジを取り外します。

ステップ 3 板金から PCBA を取り外し、それぞれの地域の廃棄物およびリサイクル規制に従って廃棄してください。

フロントメザニンモジュール PCBAのリサイクル (NVMe バックプレーン)

サーバのフロントメザニンモジュールには、NVMe ドライブバックプレーン用の垂直 PCB である PCBA が 1 つ含まれています。13 個の T10 ネジでサーバの板金に PCBA を取り付けます。

PCBA をリサイクルする前に、板金から PCBA を取り外す必要があります。

始める前に



(注) **リサイクル業者のみ。**この手順は、標準のフィールドサービスオプションではありません。この手順は適切な処分のための電子機器を要求するリサイクル業者ためのものであり、エコデザインと e 廃棄物規制に準拠しています。

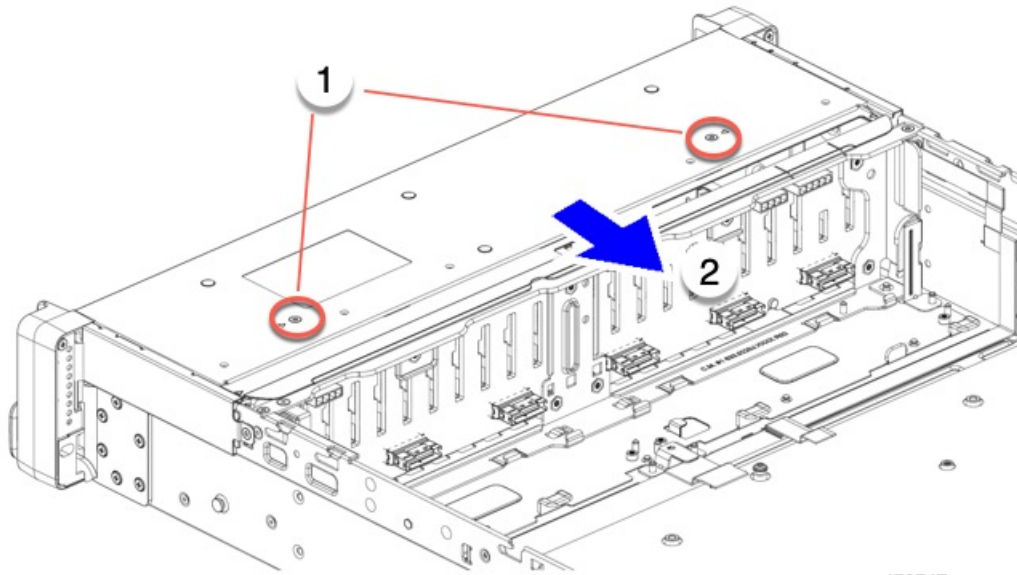
プリント基板アセンブリ (PCBA) を取り外すには、次の要件を満たしている必要があります。

- サーバを施設の電源から取り外す必要があります。
- サーバを機器ラックから取り外す必要があります。
- サーバの上部カバーを取り外す必要があります。[サーバ上部カバーの取り外し](#)を参照してください。

T10 トルクス ドライバーをまとめます。

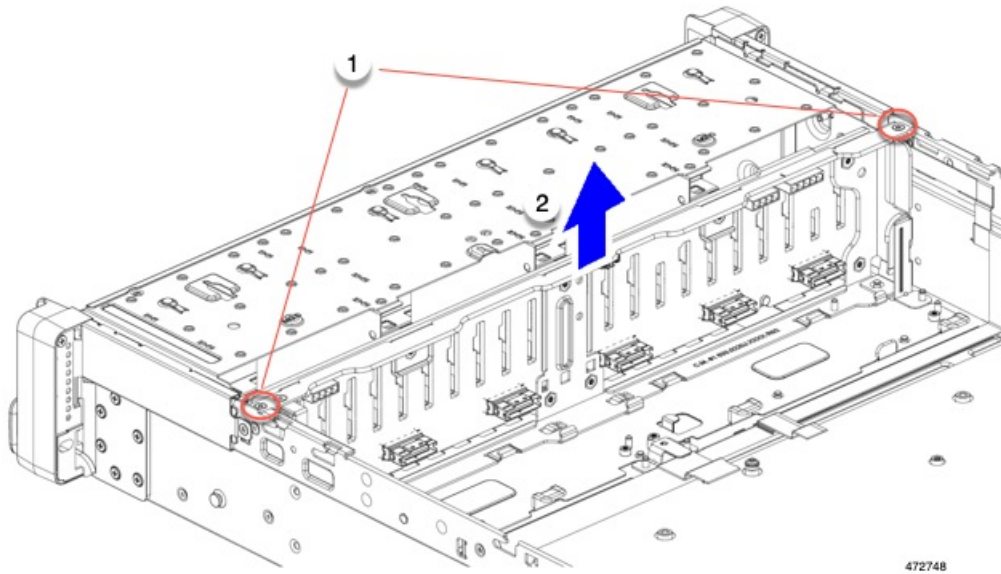
ステップ 1 フロントメザニンの上部カバーを取り外します。

- a) T10 トルクス ドライバーを使用して、フロントメザニンモジュールの上部の 2 個のネジを取り外します。
- b) フロントメザニンモジュールの上部をつかみ、サーバシャーシからスライドさせて取り外します。



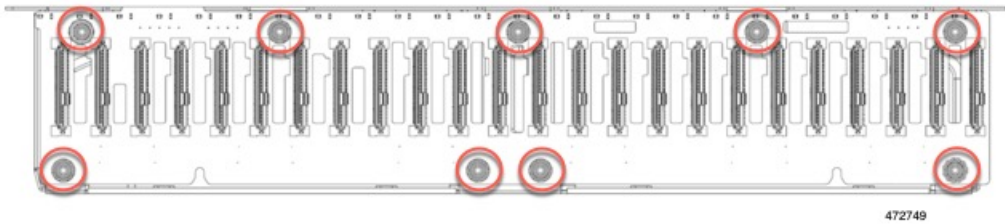
ステップ2 垂直ドライブ バックプレーンを取り外します。

- T10 トルクス ドライバーを使用して、サーバシャーシの側壁付近にある垂直ドライブ バックプレーンの上部にある2個のネジを外します。
- ドライブ バックプレーンをつかみ、板金フレームから外します。

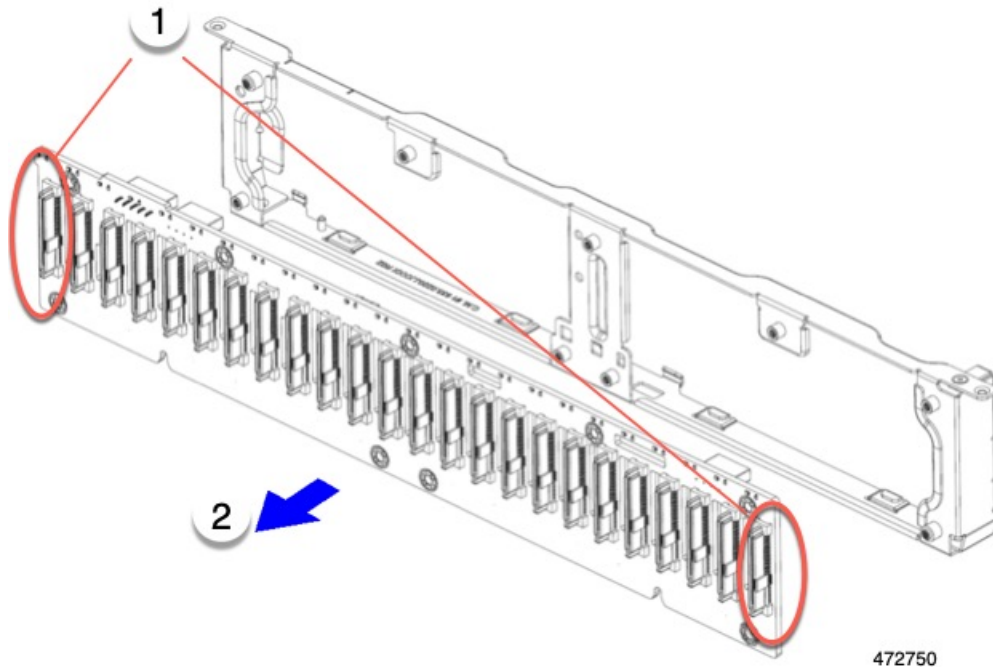


ステップ3 板金フレームから PCBA を取り外します。

- T10 トルクス ドライバーを使用して、PCBA を板金フレームに固定している9個のネジを外します。



b) PCBA をつかんで、フレームから取り外します。



ステップ4 PCBA を取り外し、地域のリサイクルおよび電子廃棄物に関する法律に従って適切に処分してください。

フロントメザニンモジュールPCBAのリサイクル (SAS バックプレーン)

サーバのフロントメザニンモジュールには、SAS ドライブバックプレーン用の垂直PCBであるPCBAが1つ含まれています。13個のT10ネジでサーバの板金にPCBAを取り付けます。

PCBAをリサイクルする前に、板金からPCBAを取り外す必要があります。

始める前に



- (注) **リサイクル業者のみ**。この手順は、標準のフィールドサービスオプションではありません。この手順は適切な処分のための電子機器を要求するリサイクル業者ためのものであり、エコデザインと e 廃棄物規制に準拠しています。

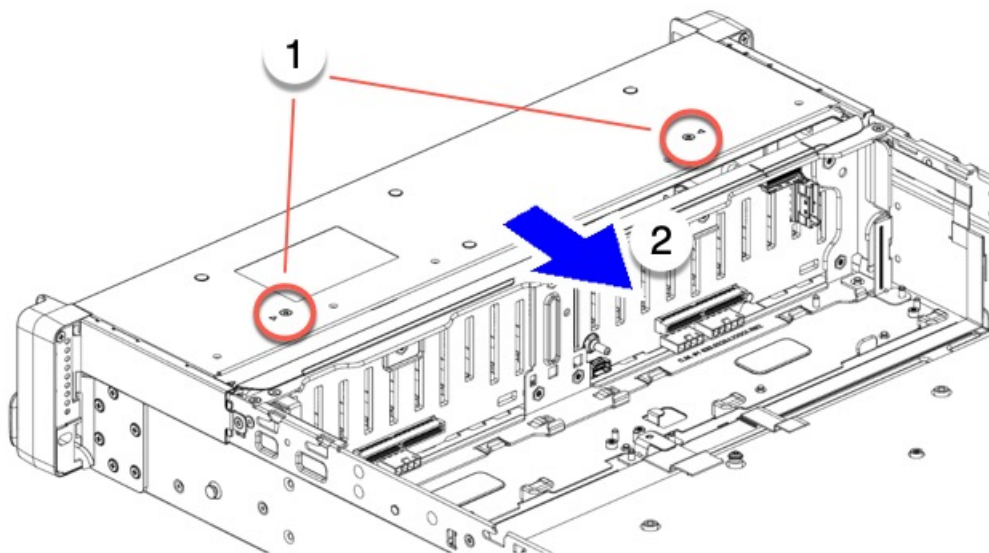
プリント基板アセンブリ (PCBA) を取り外すには、次の要件を満たしている必要があります。

- サーバを施設の電源から取り外す必要があります。
- サーバを機器ラックから取り外す必要があります。
- サーバの上部カバーを取り外す必要があります。[サーバ上部カバーの取り外し](#)を参照してください。

T10 トルクス ドライバーをまとめます。

ステップ 1 フロントメザニンの上部カバーを取り外します。

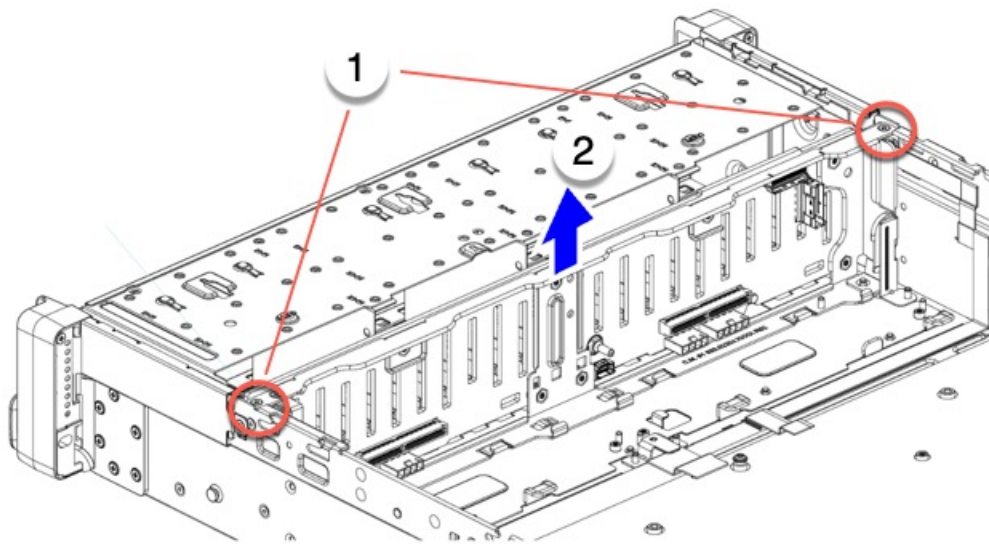
- a) T10 トルクス ドライバーを使用して、フロントメザニンモジュールの上部の 2 個のネジを取り外します。
- b) フロントメザニンモジュールの上部をつかみ、サーバシャーシからスライドさせて取り外します。



472743

ステップ 2 垂直ドライブバックプレーンを取り外します。

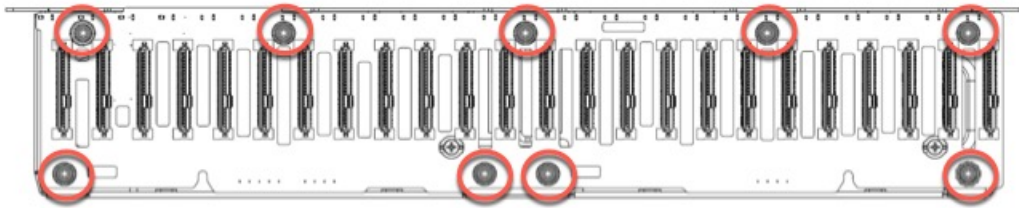
- a) T10 トルクス ドライバーを使用して、サーバシャーシの側壁付近にある垂直ドライブバックプレーンの上部にある 2 個のネジを外します。
- b) ドライブバックプレーンをつかみ、板金フレームから外します。



472744

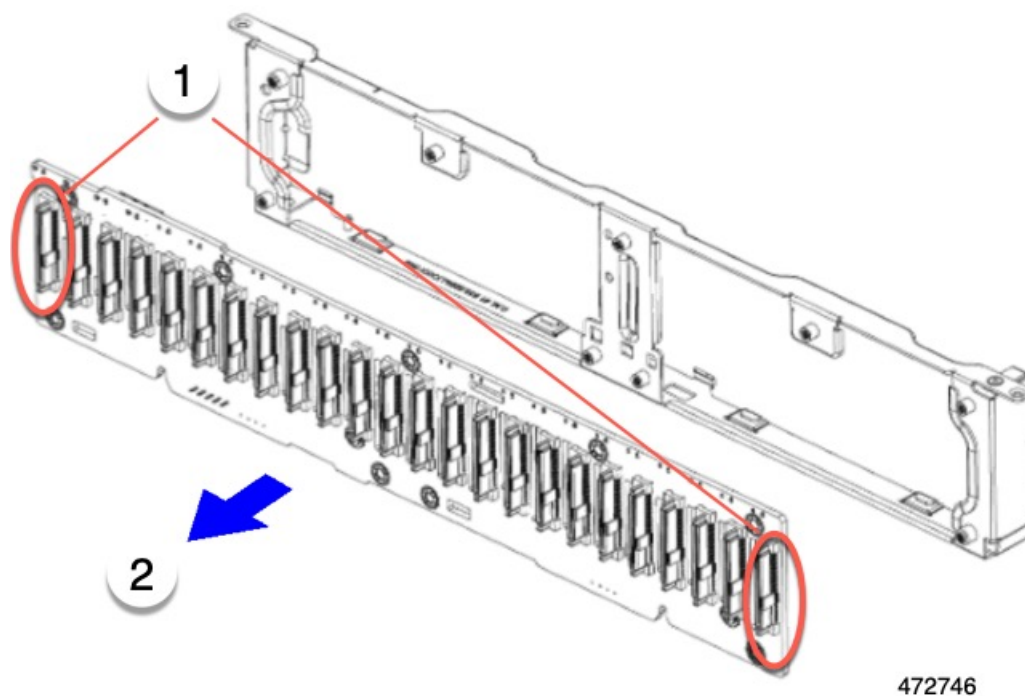
ステップ3 板金フレームから PCBA を取り外します。

a) T10 トルクス ドライバーを使用して、PCBA を板金フレームに固定している 9 個のネジを外します。



472745

b) PCBA をつかんで、フレームから取り外します。



ステップ4 PCBA を取り外し、地域のリサイクルおよび電子廃棄物に関する法律に従って適切に処分してください。

サーバの KVM PCBA のリサイクル

サーバには KVM ポートがあり、前面右側の固定部に垂直に取り付けられています。KVM には、フラットリボンケーブルに接続された小さな PCB があります。

- トレイの表面に2つのサイズ 2.5 マイナス ネジ。
- No.1 プラスヘッド ネジ×1
- PCBA をトレイの内部に固定する T10 トルクス ネジ×1。

PCBA をリサイクルする前に、サーバから PCBA を取り外す必要があります。

始める前に



(注) **リサイクル業者のみ**。この手順は、標準のフィールドサービスオプションではありません。この手順は適切な処分のための電子機器を要求するリサイクル業者ためのものであり、エコデザインと e 廃棄物規制に準拠しています。

プリント基板アセンブリ (PCBA) を取り外すには、次の要件を満たしている必要があります。

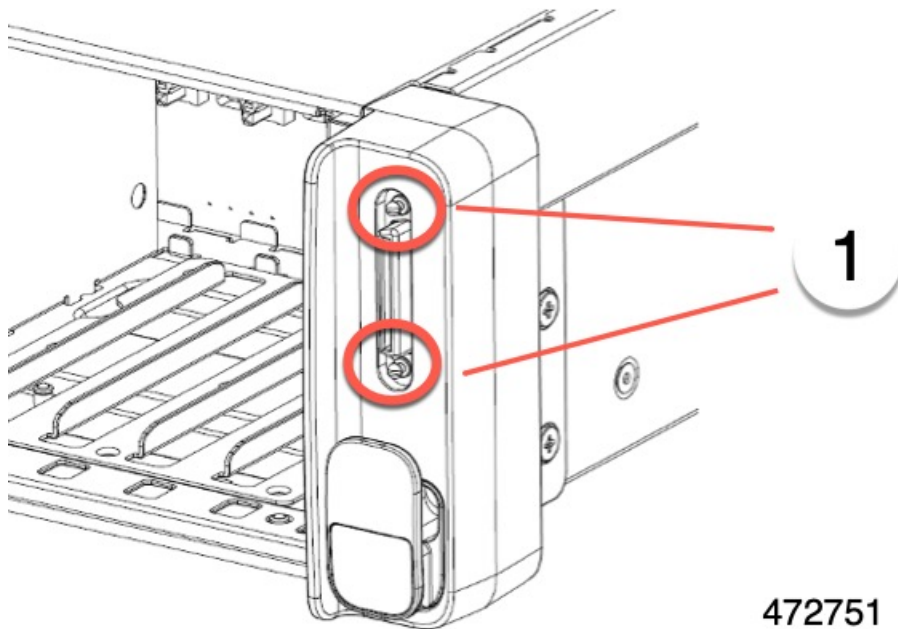
- サーバを施設の電源から取り外す必要があります。
- サーバを機器ラックから取り外す必要があります。
- サーバの上部カバーを取り外す必要があります。 [サーバ上部カバーの取り外し](#)を参照してください。

次のツールを収集します。

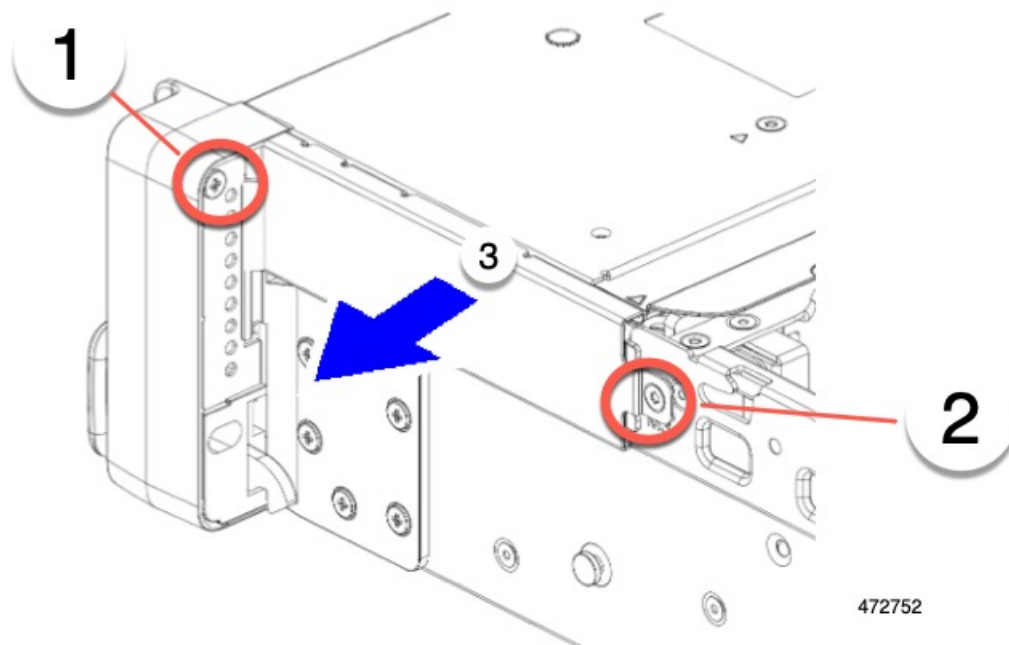
- 2.5 サイズのマイナス ドライバー。
- No.1 プラス ドライバー
- T10 トルクス ドライバー。

ステップ1 フロントパネルから KVM ポートを外します。

- a) 2.5 プラス ドライバーを使用して、フロントパネルの表面にある 2 つのネジを取り外します。

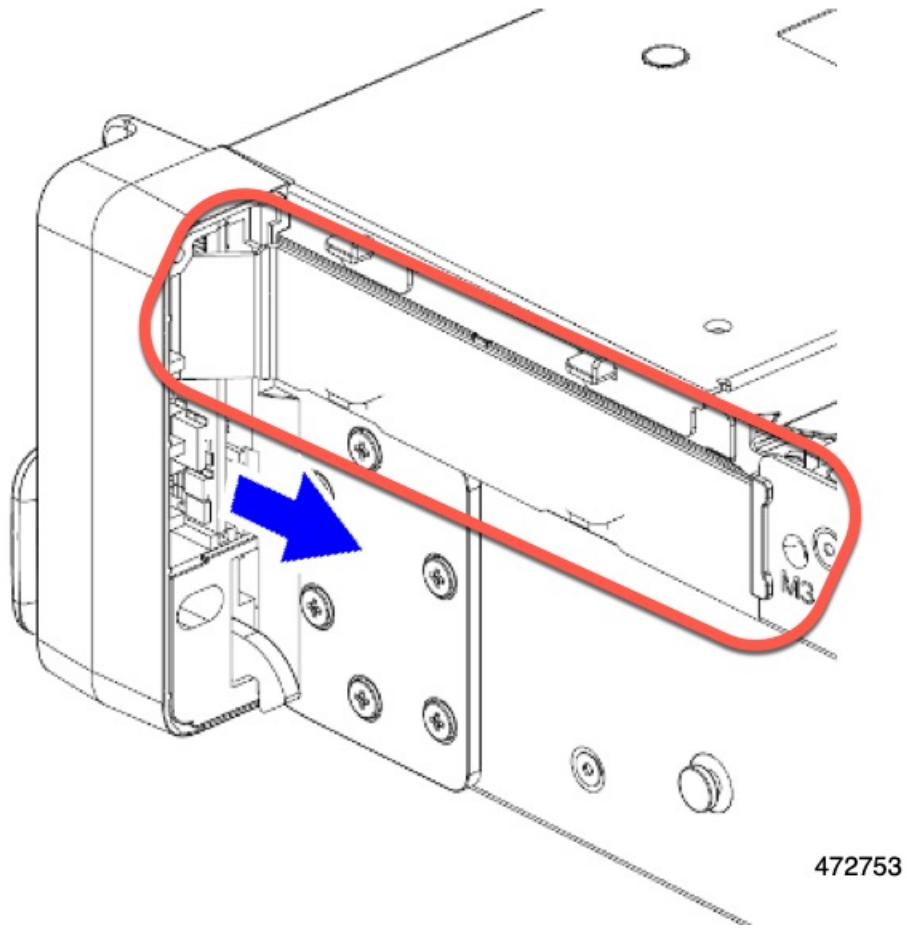


- b) フロントパネルの背面で、#1 プラス ドライバーを使用して、KVM ポートをフロントパネルに固定している 1 本のネジを外します。
- c) シャーシの側面に、T10 トルクス ドライバーを使用して 1 本の T10 ネジを外します。
- d) サイドトリム ピースをつかんで取り外します。

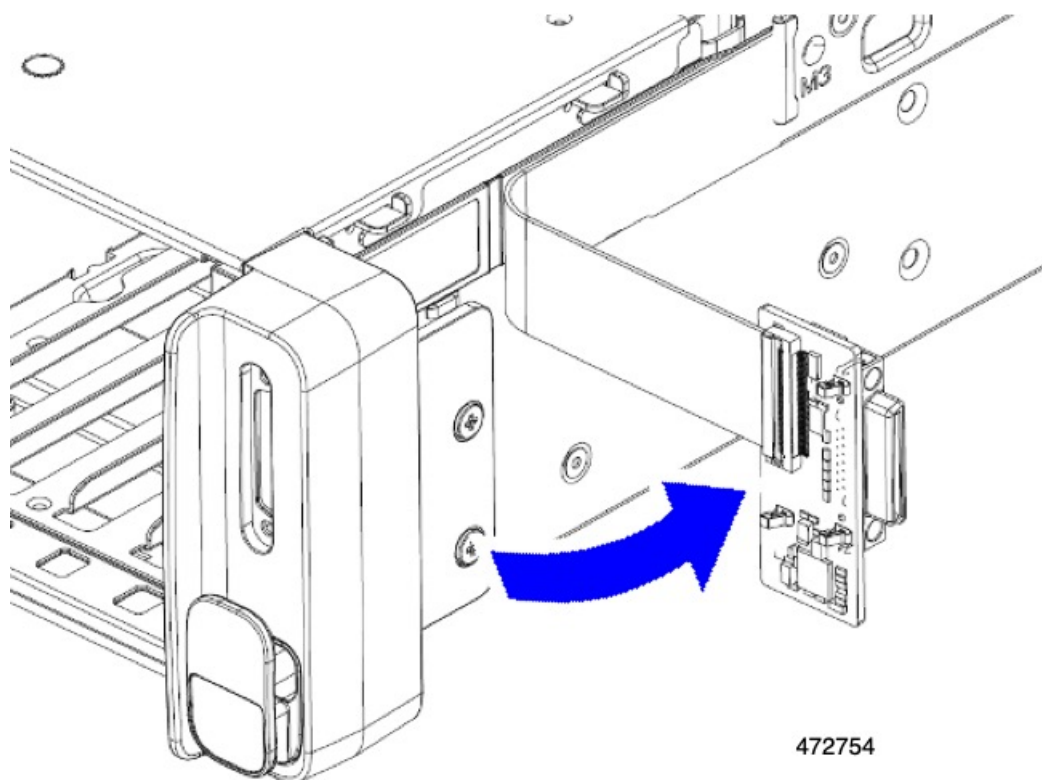


ステップ 2 サーバから KVM ポートを切断します。

- a) ケーブルをつかんで後ろに引きます。
- b) KVM ポートの背面をつかんで、フロントパネルの開口部から後方にスライドさせます。



- c) 引き続きケーブルをサーバから剥がし、PCBA を取り外します。



ステップ3 PCBA を取り外し、地域のリサイクルおよび電子廃棄物に関する法律に従って適切に処分してください。

サーバのフロントパネル PCBA のリサイクル

サーバにはパネル PCBA があり、前面左側の固定部に垂直に取り付けられています。フロントパネルには、2本のフラットリボンケーブルでサーバに接続されている小さな PCBA があります。PCBA をリサイクルするには、次のものを取り外す必要があります。

- No.1 プラスヘッド ネジ×1
- PCBA をトレイの内部に固定する T10 トルクス ネジ×1。

PCBA をリサイクルする前に、サーバから PCBA を取り外す必要があります。

始める前に



(注) **リサイクル業者のみ**。この手順は、標準のフィールドサービスオプションではありません。この手順は適切な処分のための電子機器を要求するリサイクル業者ためのものであり、エコデザインと e 廃棄物規制に準拠しています。

プリント基板アセンブリ (PCBA) を取り外すには、次の要件を満たしている必要があります。

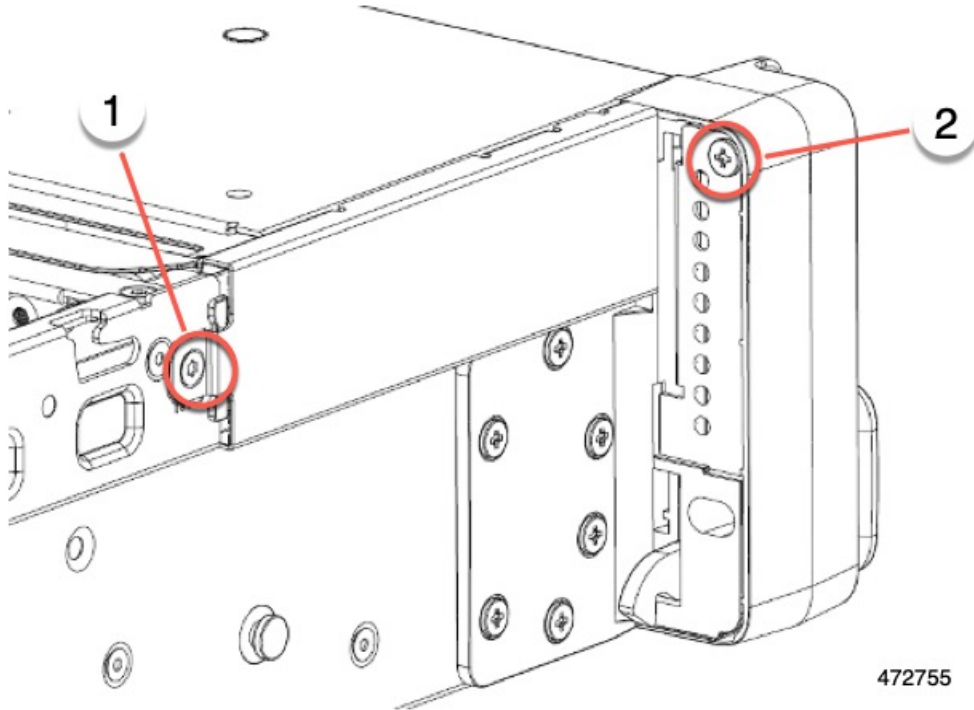
- サーバを施設の電源から取り外す必要があります。
- サーバを機器ラックから取り外す必要があります。
- サーバの上部カバーを取り外す必要があります。 [サーバ上部カバーの取り外し](#) を参照してください。

次のツールを収集します。

- No.1 プラス ドライバー
- T10 トルクス ドライバー。

ステップ 1 サーバからフロントパネルを取り外します。

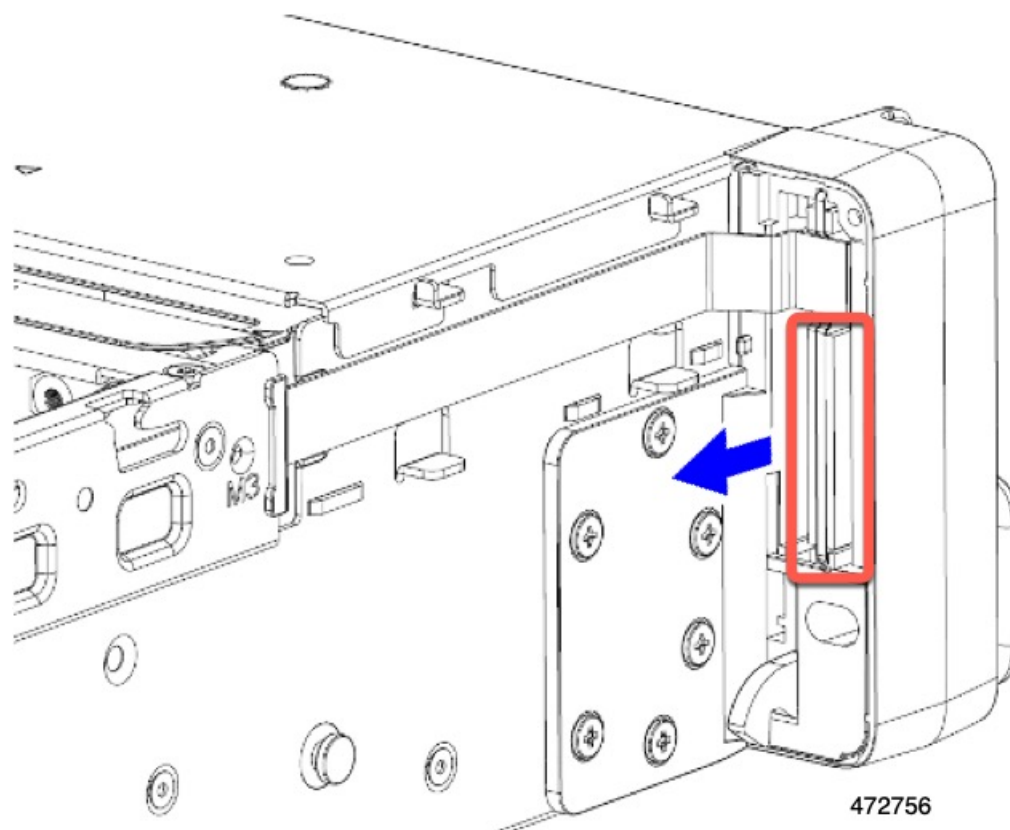
- フロントパネルの背面で、#1 プラス ドライバーを使用して、KVM ポートをフロントパネルに固定している 1 個のネジを外します。
- シャーシの側面に、T10 トルクス ドライバーを使用して 1 個の T10 ネジを外します。



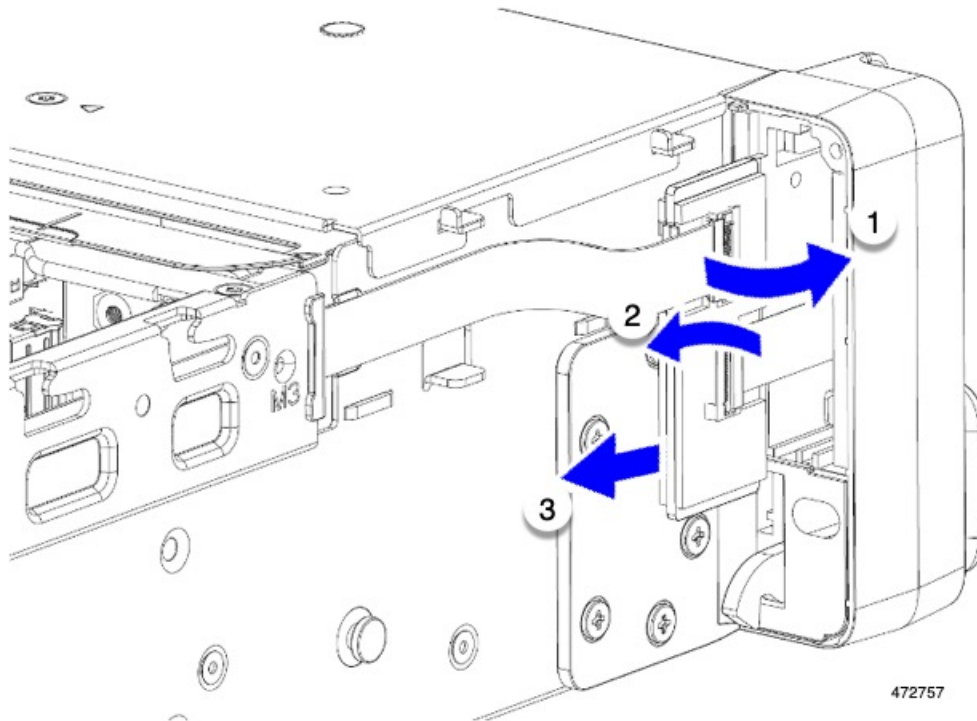
- サイドトリム ピースをつかんで取り外します。

ステップ 2 フロントパネルの PCBA を取り外します。

- PCBA をつかみ、フロントパネルから半分ほど出るまで後方にスライドさせます。



- b) 上部のケーブルをつかみ、同時に持ち上げてフロントパネルに向かって引っ張り、ケーブルを取り外します。
- c) 下部のケーブルをつかみ、同時に持ち上げてフロントパネルから引き離して、ケーブルを取り外します。
- d) 両方のケーブルを取り外したら、PCBA をフロントパネルから完全に引き出します。



ステップ3 PCBA は、地域のリサイクルおよび e廃棄物に関する法律に従って適切に処分してください。

翻訳について

このドキュメントは、米国シスコ発行ドキュメントの参考和訳です。リンク情報につきましては、日本語版掲載時点で、英語版にアップデートがあり、リンク先のページが移動/変更されている場合がありますことをご了承ください。あくまでも参考和訳となりますので、正式な内容については米国サイトのドキュメントを参照ください。