



スイッチの取り付け

・ [スイッチの取り付け \(1 ページ\)](#)

スイッチの取り付け

この章では、スイッチの設置方法について説明します。

スイッチの設置



注意 スwitchの過熱を防ぐため、次の最小スペースが必要です。 – 上下 : 50.8 mm (2.0 インチ) – 露出側 (モジュールに接続されていない面) : 50.8 mm (2.0 インチ) – 正面 : 50.8 mm (2.0 インチ)

壁面へのスイッチの取り付け

壁またはパネルにスイッチを取り付けるには、次の手順を実行します。

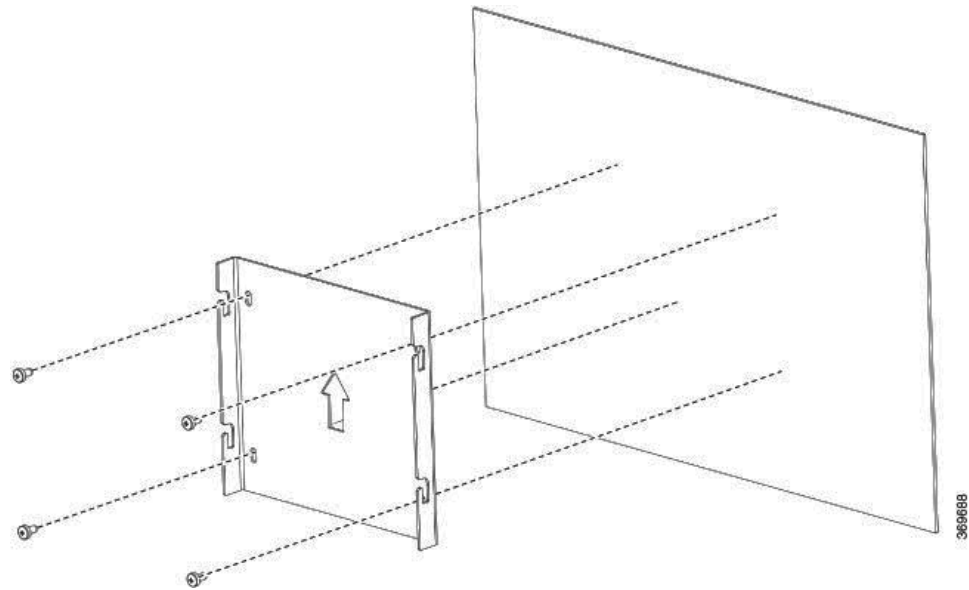


警告 壁面への設置手順をよく読んでから、設置を開始してください。適切なハードウェアを使用しなかった場合、または、正しい手順に従わなかった場合は、人体に危険が及んだり、システムが破損したりする可能性があります。ステートメント 378

手順

ステップ 1 スwitch取り付けブラケットを、矢印を上にして、壁面またはパネルの目的の場所に配置します。次の図を参照してください。同梱の4本のプラスネジでブラケットを壁に取り付けます。

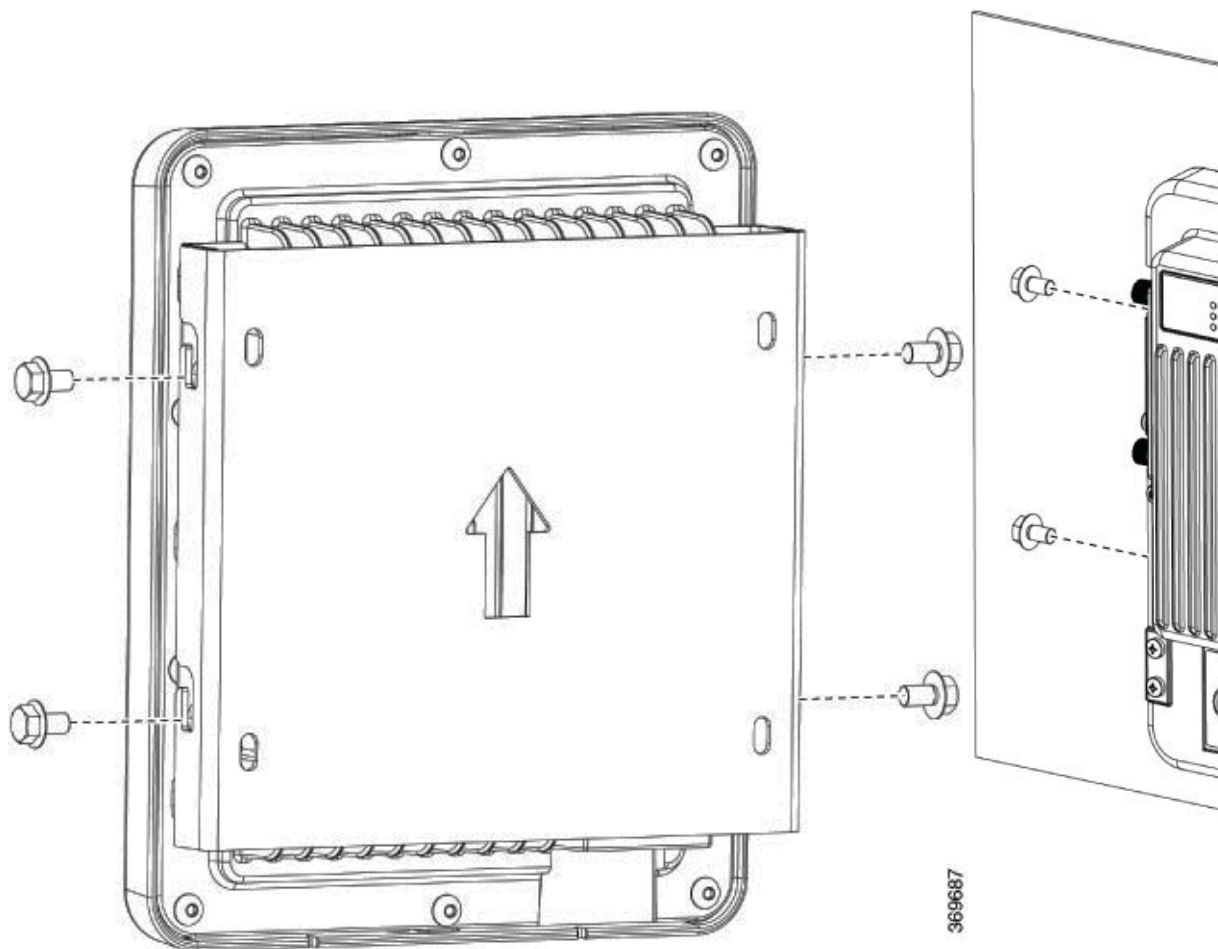
図 1: 壁面ブラケットの壁への取り付け



(注) ブラケットを壁またはパネルに取り付けるときは、ブラケットとスイッチの重量を支えることができるスタッドまたは支持構造にネジがかみ合っていることを確認してください。

ステップ 2 4つの取り付けネジをスイッチに緩く取り付け、ブラケットに押し込み下にスライドさせます。次の図を参照してください。

図 2: 取り付けブラケットへのスイッチの取り付け



ステップ 3 スイッチを取り外すには、4つの取り付けネジを緩め、スイッチを上前方にスライドさせて取り付けブラケットから外します。次に、必要に応じて、ブラケット自体を壁面からネジを抜いて外すことができます。

次のタスク

スイッチを壁面またはパネルに取り付けたら、「[アラーム回路の接続](#)」セクション（12 ページ）の説明に従い、電源とアラームの導線を接続します。

翻訳について

このドキュメントは、米国シスコ発行ドキュメントの参考和訳です。リンク情報につきましては、日本語版掲載時点で、英語版にアップデートがあり、リンク先のページが移動/変更されている場合がありますことをご了承ください。あくまでも参考和訳となりますので、正式な内容については米国サイトのドキュメントを参照ください。