



Cisco IOS XE Bengaluru 17.6.x (Catalyst 9600 スイッチ) IP マルチキャストルーティング コンフィギュレーションガイド

初版：2021年7月31日

シスコシステムズ合同会社

〒107-6227 東京都港区赤坂9-7-1 ミッドタウン・タワー

<http://www.cisco.com/jp>

お問い合わせ先：シスコ コンタクトセンター

0120-092-255 (フリーコール、携帯・PHS含む)

電話受付時間：平日 10:00～12:00、13:00～17:00

<http://www.cisco.com/jp/go/contactcenter/>

【注意】 シスコ製品をご使用になる前に、安全上の注意（www.cisco.com/jp/go/safety_warning/）をご確認ください。本書は、米国シスコ発行ドキュメントの参考和訳です。リンク情報につきましては、日本語版掲載時点で、英語版にアップデートがあり、リンク先のページが移動/変更されている場合がありますことをご了承ください。あくまでも参考和訳となりますので、正式な内容については米国サイトのドキュメントを参照ください。また、契約等の記述については、弊社販売パートナー、または、弊社担当者にご確認ください。

THE SPECIFICATIONS AND INFORMATION REGARDING THE PRODUCTS IN THIS MANUAL ARE SUBJECT TO CHANGE WITHOUT NOTICE. ALL STATEMENTS, INFORMATION, AND RECOMMENDATIONS IN THIS MANUAL ARE BELIEVED TO BE ACCURATE BUT ARE PRESENTED WITHOUT WARRANTY OF ANY KIND, EXPRESS OR IMPLIED. USERS MUST TAKE FULL RESPONSIBILITY FOR THEIR APPLICATION OF ANY PRODUCTS.

THE SOFTWARE LICENSE AND LIMITED WARRANTY FOR THE ACCOMPANYING PRODUCT ARE SET FORTH IN THE INFORMATION PACKET THAT SHIPPED WITH THE PRODUCT AND ARE INCORPORATED HEREIN BY THIS REFERENCE. IF YOU ARE UNABLE TO LOCATE THE SOFTWARE LICENSE OR LIMITED WARRANTY, CONTACT YOUR CISCO REPRESENTATIVE FOR A COPY.

The Cisco implementation of TCP header compression is an adaptation of a program developed by the University of California, Berkeley (UCB) as part of UCB's public domain version of the UNIX operating system. All rights reserved. Copyright © 1981, Regents of the University of California.

NOTWITHSTANDING ANY OTHER WARRANTY HEREIN, ALL DOCUMENT FILES AND SOFTWARE OF THESE SUPPLIERS ARE PROVIDED "AS IS" WITH ALL FAULTS. CISCO AND THE ABOVE-NAMED SUPPLIERS DISCLAIM ALL WARRANTIES, EXPRESSED OR IMPLIED, INCLUDING, WITHOUT LIMITATION, THOSE OF MERCHANTABILITY, FITNESS FOR A PARTICULAR PURPOSE AND NON-INFRINGEMENT OR ARISING FROM A COURSE OF DEALING, USAGE, OR TRADE PRACTICE.

IN NO EVENT SHALL CISCO OR ITS SUPPLIERS BE LIABLE FOR ANY INDIRECT, SPECIAL, CONSEQUENTIAL, OR INCIDENTAL DAMAGES, INCLUDING, WITHOUT LIMITATION, LOST PROFITS OR LOSS OR DAMAGE TO DATA ARISING OUT OF THE USE OR INABILITY TO USE THIS MANUAL, EVEN IF CISCO OR ITS SUPPLIERS HAVE BEEN ADVISED OF THE POSSIBILITY OF SUCH DAMAGES.

Any Internet Protocol (IP) addresses and phone numbers used in this document are not intended to be actual addresses and phone numbers. Any examples, command display output, network topology diagrams, and other figures included in the document are shown for illustrative purposes only. Any use of actual IP addresses or phone numbers in illustrative content is unintentional and coincidental.

All printed copies and duplicate soft copies of this document are considered uncontrolled. See the current online version for the latest version.

Cisco has more than 200 offices worldwide. Addresses and phone numbers are listed on the Cisco website at www.cisco.com/go/offices.

Cisco and the Cisco logo are trademarks or registered trademarks of Cisco and/or its affiliates in the U.S. and other countries. To view a list of Cisco trademarks, go to this URL: <https://www.cisco.com/c/en/us/about/legal/trademarks.html>. Third-party trademarks mentioned are the property of their respective owners. The use of the word partner does not imply a partnership relationship between Cisco and any other company. (1721R)

© 2021 Cisco Systems, Inc. All rights reserved.



目次

第 1 章

IP マルチキャスト ルーティング テクノロジーの概要	1
IP マルチキャスト テクノロジーに関する情報	1
IP マルチキャストについて	1
情報配信における IP マルチキャストの役割	2
IP マルチキャスト ルーティング プロトコル	2
Internet Group Management Protocol (インターネットグループ管理プロトコル)	3
プロトコル独立マルチキャスト	3
ランデブーポイント	4
IGMP スヌーピング	4
IP マルチキャスト テーブル	5
ハードウェアおよびソフトウェアによる転送	6
部分的なルート	7
ソフトウェアルート	7
非リバースパスフォワーディングトラフィック	8
マルチキャストグループ伝送方式	8
IP マルチキャスト境界	10
IP マルチキャストグループアドレッシング	11
IP クラス D アドレス	11
IP マルチキャストアドレスのスコーピング	11
レイヤ 2 マルチキャストアドレス	13
シスコ エクスプレス フォワーディング、MFIB、およびレイヤ 2 転送	14
IP マルチキャスト配信モード	16
Source Specific Multicast	16
マルチキャスト高速ドロップ	16

Multicast Forwarding Information Base (マルチキャスト転送情報ベース)	17
S/M,224/4	18
マルチキャスト ハイ アベイラビリティ	19
IP マルチキャストに関する追加情報	19

第 2 章

基本的な IP マルチキャスト ルーティングの設定 21

基本的な IP マルチキャスト ルーティングに関する情報	21
マルチキャスト転送情報ベース (MFIB) の概要	21
IP マルチキャスト ルーティングのデフォルト設定	22
基本的な IP マルチキャスト ルーティングの設定方法	23
基本的な IP マルチキャスト ルーティングの設定	23
IP マルチキャスト転送の設定	25
スタティック マルチキャスト ルート (mroute) の設定	26
オプションの IP マルチキャスト ルーティングの設定	28
IP マルチキャスト境界の定義	28
sdr リスナー サポートの設定	30
基本的な IP マルチキャスト ルーティングのモニタリングおよびメンテナンス	33
キャッシュ、テーブル、およびデータベースのクリア	33
システムおよびネットワーク統計情報の表示	33
基本的な IP マルチキャストルーティングの設定例	36
例：IP マルチキャスト境界の設定	36
例：mrinfo 要求への応答	36
基本的な IP マルチキャスト ルーティングに関するその他の関連情報	37
基本的な IP マルチキャストルーティングの機能履歴	37

第 3 章

GRE トンネルを介するマルチキャスト ルーティングの設定 39

GRE トンネルを介するマルチキャスト ルーティングの設定の前提条件	39
GRE トンネルを介するマルチキャスト ルーティングの設定の制約事項	39
GRE トンネルを介するマルチキャスト ルーティングについて	40
GRE トンネルを介するマルチキャスト ルーティングの設定方法	40
非 IP マルチキャスト エリアを接続する GRE トンネルの設定	40

非 IP マルチキャストエリアを接続するトンネリングの例	42
GRE トンネルを介するマルチキャストルーティングに関するその他の参考資料	43
GRE トンネルを介するマルチキャストルーティングの機能履歴	44

第 4 章**IGMP の設定 45**

IGMP および IGMP スヌーピングの前提条件	45
IGMP スヌーピングの前提条件	45
IGMP および IGMP スヌーピングの制約事項	46
IGMP 設定の制約事項	46
IGMP スヌーピングの制約事項	46
IGMP に関する情報	47
Internet Group Management Protocol の役割	47
IGMP マルチキャストアドレス	48
IGMP のバージョン	48
IGMP バージョン 1	48
IGMPv2	49
IGMP バージョン 3	49
IGMPv3 ホスト シグナリング	49
IGMP のバージョンの違い	49
IGMP の加入および脱退処理	53
IGMP の加入処理	53
IGMP の脱退処理	53
IGMP スヌーピング	54
マルチキャスト グループへの加入	55
マルチキャスト グループからの脱退	57
即時脱退	58
IGMP 脱退タイマーの設定	58
IGMP レポート抑制	58
IGMP スヌーピングとデバイススタック	59
IGMP フィルタリングおよびスロットリング	59
IGMP のデフォルト設定	60

IGMP スヌーピングのデフォルト設定	60
IGMP フィルタリングおよび IGMP スロットリングのデフォルト設定	61
IGMP の設定方法	61
グループのメンバとしてデバイスを設定	61
IGMP バージョンの変更	63
IGMP ホストクエリーメッセージインターバルの変更	65
IGMPv2 の最大クエリー応答時間の変更	66
静的に接続されたメンバとしてデバイスを設定	68
IGMP プロファイルの設定	70
IGMP プロファイルの適用	72
IGMP グループの最大数の設定	73
IGMP スロットリングアクションの設定	75
直接接続の IGMP ホストがない場合にマルチキャストトラフィックが転送されるように デバイスを設定する方法	77
IGMP 拡張アクセスリストを使用して SSM ネットワークへのアクセスを制御する方法	78
IGMP スヌーピングを設定する方法	81
IGMP スヌーピングのイネーブル化	81
VLAN インターフェイスでの IGMP スヌーピングのイネーブル化またはディセーブル化	82
スヌーピング方法の設定	83
マルチキャストルータポートの設定	84
グループに加入するホストの静的な設定	85
IGMP 即時脱退のイネーブル化	87
IGMP 脱退タイマーの設定	88
IGMP 堅牢性変数の設定	89
IGMP 最終メンバークエリー回数の設定	91
TCN 関連コマンドの設定	92
TCN イベント後のマルチキャストフラッドイング時間の制御	92
フラッドイングモードからの回復	93
TCN イベント中のマルチキャストフラッドイングのディセーブル化	94
IGMP スヌーピングクエリアの設定	96
IGMP レポート抑制のディセーブル化	98

IGMP のモニタリング	99
IGMP スヌーピング情報の監視	100
IGMP フィルタリングおよび IGMP スロットリングの設定のモニタリング	102
IGMP の設定例	103
例：マルチキャストグループのメンバとしてデバイスを設定	103
例：マルチキャストグループへのアクセスの制御	103
例：IGMP スヌーピングの設定	103
例：IGMP プロファイルの設定	104
例：IGMP プロファイルの適用	105
例：IGMP グループの最大数の設定	105
例：ルーテッドポートとしてのインターフェイス設定	105
例：SVI としてのインターフェイスの設定	105
例：直接接続された IGMP ホストがない場合に、マルチキャストトラフィックを転送するようにデバイスを設定	106
IGMP 拡張アクセスリストを使用して SSM ネットワークへのアクセスを制御する方法	106
例：グループ G のすべての状態を拒否	107
例：ソース S のすべての状態を拒否	107
例：グループ G のすべての状態を許可	107
例：ソース S のすべての状態を許可	107
例：グループ G のソース S をフィルタリング	108
IGMP に関するその他の関連資料	108
IGMP の機能の履歴	108
第 5 章	IGMP プロキシの設定 111
	IGMP プロキシの前提条件 111
	IGMP プロキシについて 111
	IGMP プロキシ 111
	IGMP プロキシの設定方法 114
	IGMP UDLR に対するアップストリーム UDL デバイスの設定 114
	IGMP プロキシサポート付きの IGMP UDLR に対するダウンストリーム UDL デバイスの設定 115

UDLR を使用しない IGMP プロキシ加入向けダウンストリームデバイスの設定	119
IGMP プロキシの設定例	121
例：IGMP UDLR 向けアップストリーム UDL デバイスの設定	121
例：IGMP プロキシサポートによる IGMP UDLR 向けダウンストリーム UDL デバイスの設定	121
例：UDLR を使用しない IGMP プロキシ向けダウンストリームデバイスの設定	122
IGMP プロキシに関するその他の関連資料	122
IGMP プロキシの機能履歴	122

第 6 章

IGMP の明示的なトラッキング	125
IGMP の明示的なトラッキングの制約事項	125
IGMP の明示的なトラッキングについて	126
IGMP の明示的なトラッキング	126
最小脱退遅延	126
高速チャネル変更	126
診断機能の向上	127
IGMP の明示的なトラッキングの設定方法	127
明示的なトラッキングのグローバルな有効化	127
レイヤ 3 インターフェイス上での明示的なトラッキングの有効化	128
IGMP の明示的なトラッキングの設定例	129
例：明示的なトラッキングの有効化	129
IGMP の明示的なトラッキングの確認	129
IGMP の明示的なトラッキングに関するその他の関連情報	132
IGMP の明示的なトラッキングの機能履歴	132

第 7 章

スイッチドイーサネットでの IP マルチキャストの抑制	133
スイッチドイーサネット ネットワークで IP マルチキャストを抑制するための前提条件	133
スイッチドイーサネット ネットワークでの IP マルチキャストについての情報	133
IP マルチキャスト トラフィックとレイヤ 2 スイッチ	133
IP マルチキャスト用の Catalyst スイッチの CGMP	134
IGMP スヌーピング	135

Router-Port Group Management Protocol (RGMP)	135
スイッチドイーサネット ネットワークでマルチキャストを抑制する例	136
IP マルチキャスト用のスイッチの設定	136
IGMP スヌーピングの設定	136
CGMP のイネーブル化	136
レイヤ 2 スwitchドイーサネット ネットワークでの IP マルチキャストの設定	137
スイッチドイーサネット ネットワークで IP マルチキャストを抑制する設定例	139
RGMP の設定例	139
スイッチドイーサネット ネットワークでの IP マルチキャスト抑制に関するその他の参考資料	139
スイッチドイーサネットでの IP マルチキャスト抑制の機能履歴	140

第 8 章

PIM (Protocol Independent Multicast) の設定	141
PIM の前提条件	141
PIM に関する制約事項	142
PIMv1 および PIMv2 の相互運用性	142
PIM スタブルーティングの設定に関する制約事項	143
Auto-RP および BSR の設定に関する制約事項	143
Auto-RP 拡張の制約事項	144
PIM に関する情報	145
Protocol Independent Multicast の概要	145
PIM のバージョン	145
Multicast Source Discovery Protocol (MSDP)	146
PIM スパース モード (PIM-SM)	146
双方向 PIM	147
PIM スタブルーティング	150
ランデブー ポイント	151
Auto-RP	152
PIM ネットワークでの Auto-RP の役割	153
マルチキャスト境界	153
Auto-RP のスパース - デンス モード	154

Auto-RP のメリット	155
PIM ドメイン境界	155
PIMv2 ブートストラップ ルータ	155
マルチキャスト転送	156
マルチキャスト配信のソース ツリー	156
マルチキャスト配信の共有ツリー	157
ソース ツリーの利点	158
共有ツリーの利点	159
PIM 共有ツリーおよびソース ツリー	159
Reverse Path Forwarding	161
RPF チェック	162
PIM ルーティングのデフォルト設定	163
PIM の設定方法	164
PIM スタブ ルーティングのイネーブル化	164
ランデブー ポイントの設定	166
マルチキャスト グループへの RP の手動割り当て	166
新規ネットワークでの Auto-RP の設定	169
既存の SM クラウドへの Auto-RP の追加	172
問題のある RP への Join メッセージの送信禁止	175
着信 RP アナウンスメント メッセージのフィルタリング	176
PIMv2 BSR の設定	178
PIM ドメイン境界の定義	178
IP マルチキャスト境界の定義	180
候補 BSR の設定	182
候補 RP の設定	183
Auto-RP によるスパース モードの設定	185
IPv4 双方向 PIM の設定	190
IPv4 双方向 PIM のグローバルなイネーブル化	190
IPv4 双方向 PIM グループのランデブー ポイントの設定	191
PIM 最短パス ツリーの使用の延期	192
PIM ルータクエリー メッセージ間隔の変更	194

PIM の動作の確認	196
PIM-SM ネットワークまたは PIM-SSM ネットワークでの IP マルチキャスト動作の確認	196
ファースト ホップ ルータでの IP マルチキャストの確認	196
SPT 上のルータでの IP マルチキャストの確認	198
ラスト ホップ ルータでの IP マルチキャスト動作の確認	199
PIM 対応ルータを使用した IP マルチキャストの到達可能性のテスト	203
マルチキャスト ping に応答するルータの設定	203
マルチキャスト ping に応答するように設定されたルータへの ping	205
PIM のモニタリングとトラブルシューティング	205
PIM 情報のモニタリング	205
RP マッピングおよび BSR 情報のモニタリング	206
PIMv1 および PIMv2 の相互運用性に関するトラブルシューティング	207
IPv4 双方向 PIM 情報のモニタリング	207
PIM の設定例	208
例：PIM スタブ ルーティングのイネーブル化	208
例：PIM スタブ ルーティングの確認	208
例：マルチキャスト グループへの RP の手動割り当て	209
例：Auto-RP の設定	209
例：Auto-RP でのスパス モード	209
例：Auto-RP 情報を拒否する IP マルチキャスト境界の定義	209
例：着信 RP アナウンスメント メッセージのフィルタリング	210
例：問題のある RP への Join メッセージの送信禁止	210
例：候補 BSR の設定	210
例：候補 RP の設定	211
PIM 機能の履歴	211
第 9 章	
IP マルチキャストに対する PIM MIB 拡張の設定	213
IP マルチキャストに対する PIM MIB 拡張について	213
IP マルチキャストに対する SNMP トラップの PIM MIB 拡張	213
PIM MIB 拡張の利点	214

IP マルチキャストに対する PIM MIB 拡張の設定方法	214
IP マルチキャストに対する PIM MIB 拡張のイネーブル化	214
PIM MIB 拡張の設定例	216
IP マルチキャストに対する PIM MIB 拡張のイネーブル化の例	216
IP マルチキャストに対する PIM MIB 拡張に関するその他の参考資料	216
IP マルチキャストに対する PIM MIB 拡張の機能履歴	217

第 10 章

MSDP の設定 219

MSDP を使用した複数の PIM-SM ドメインの相互接続の前提条件	219
MSDP を使用して複数の PIM-SM ドメインを相互接続するための情報	219
MSDP を使用した複数の PIM-SM ドメインの相互接続の利点	219
複数の PIM-SM ドメインを相互接続するための MSDP の使用	220
MSDP メッセージタイプ	223
SA メッセージ	223
SA 要求メッセージ	223
SA 応答メッセージ	223
キープアライブ メッセージ	224
SA メッセージの発信、受信および処理	224
SA メッセージの発信	224
SA メッセージの受信	224
SA メッセージの処理	227
MSDP ピア	228
MSDP MD5 パスワード認証	228
MSDP MD5 パスワード認証の動作	228
MSDP MD5 パスワード認証の利点	228
SA メッセージの制限	229
MSDP キープアライブ インターバルおよび保留時間インターバル	229
MSDP 接続再試行インターバル	230
デフォルト MSDP ピア	230
MSDP メッシュ グループ	232
MSDP メッシュ グループの利点	232

SA 発信フィルタ	232
MSDP での発信フィルタ リストの使用	233
MSDP での着信フィルタ リストの使用	234
MSDP の TTL しきい値	235
SA 要求メッセージ	235
SA 要求フィルタ	236
MSDP を使用して複数の PIM-SM ドメインを相互接続する方法	236
MSDP ピアの設定	236
MSDP ピアのシャットダウン	238
MSDP ピア間の MSDP MD5 パスワード認証の設定	239
トラブルシューティングのヒント	240
SA キャッシュ内で許可される特定の MSDP ピアからの SA メッセージ数の制限によるサー ビス拒絶 (DoS) 攻撃の防止	240
MSDP キープアライブ インターバルおよび保留時間インターバルの調整	242
MSDP 接続再試行インターバルの調整	243
デフォルトの MSDP ピアの設定	243
MSDP メッシュ グループの設定	244
ローカル ソースの RP によって発信された SA メッセージの制御	245
発信フィルタ リストを使用した SA メッセージの MSDP ピアへの転送の制御	246
着信フィルタ リストを使用した MSDP ピアからの SA メッセージの受信の制御	247
TTL しきい値を使用した SA メッセージで送信されたマルチキャスト データの制限	248
MSDP ピアへの送信元情報の要求	249
SA 要求フィルタを使用した MSDP ピアからの発信 SA 要求メッセージに対する応答の制 御	250
RP アドレス以外の発信元アドレスの設定	251
MSDP のモニタリング	252
MSDP 接続統計情報および SA キャッシュ エントリの消去	255
MSDP の簡易ネットワーク管理プロトコル (SNMP) モニタリングのイネーブル化	255
トラブルシューティングのヒント	257
MSDP を使用して複数の PIM-SM ドメインを相互接続する設定例	257
例 : MSDP ピアの設定	257

例：MSDP MD5 パスワード認証の設定	258
例：デフォルト MSDP ピアの設定	258
例：MSDP メッシュ グループの設定	260
マルチキャスト送信元検出プロトコルに関するその他の関連資料	260
Multicast Source Discovery Protocol の機能履歴	260

第 11 章**SSM の設定 263**

SSM の設定の前提条件	263
SSM 設定の制約事項	264
SSM に関する情報	265
SSM コンポーネントの概要	265
SSM および Internet Standard Multicast (ISM)	265
SSM IP アドレスの範囲	266
SSM の動作	266
SSM マッピング	267
スタティック SSM マッピング	267
DNS ベースの SSM マッピング	268
SSM の設定方法	269
SSM の設定	269
Source-Specific Multicast (SSM) マッピングの設定	271
スタティック SSM マッピングの設定	271
DNS ベースの SSM マッピングの設定	273
SSM マッピングを使用したスタティック トラフィック転送の設定	275
SSM のモニタリング	277
SSM マッピングのモニタリング	277
SSM の次の作業	277
SSM に関するその他の関連資料	278
SSM の機能履歴	278

第 12 章**IPv6 マルチキャストの実装 279**

IPv6 マルチキャストルーティングの実装に関する情報	279
-----------------------------	-----

IPv6 マルチキャストの概要	279
IPv6 マルチキャストルーティングの実装	280
IPv6 マルチキャストリスナー ディスカバリ プロトコル	281
マルチキャストクエリアとマルチキャストホスト	281
MLD アクセスグループ	281
受信側の明示的トラッキング	281
プロトコル独立マルチキャスト	281
PIM スパースモード	282
IPv6 BSR : RP マッピングの設定	283
PIM-Source Specific Multicast (PIM-SSM)	283
ルーティング可能アドレスの hello オプション	284
PIM IPv6 スタブルーティング	284
ランデブーポイント	285
スタティック mroute	286
MRIB	286
MFIB	287
MFIB	287
IPv6 マルチキャストのプロセススイッチングおよび高速スイッチング	288
IPv6 マルチキャストの実装方法	289
IPv6 マルチキャストルーティングのイネーブル化	289
MLD プロトコルのカスタマイズおよび確認	289
インターフェイスでの MLD のカスタマイズおよび確認	289
MLD グループ制限の実装	291
受信側の明示的トラッキングによってホストの動作を追跡するための設定	293
MLD トラフィックカウンタのリセット	294
MLD インターフェイスカウンタのクリア	294
PIM の設定	295
PIM-SM の設定およびグループ範囲の PIM-SM 情報の表示	295
PIM オプションの設定	297
PIM トラフィックカウンタのリセット	298
PIM トポロジテーブルをクリアすることによる MRIB 接続のリセット	299

PIM IPv6 スタブ ルーティングの設定	301
PIM IPv6 スタブ ルーティングの設定時の注意事項	301
IPv6 PIM ルーティングのデフォルト設定	302
IPv6 PIM スタブ ルーティングのイネーブル化	302
IPv6 PIM スタブ ルーティングのモニター	304
IPv6 PIM での組み込み RP サポートのディセーブル化	305
BSR の設定	306
BSR の設定および BSR 情報の確認	306
BSR への PIM RP アドバタイズメントの送信	307
限定スコープゾーン内で BSR を使用できるようにするための設定	308
BSR スイッチにスコープと RP のマッピングをアナウンスさせるための設定	309
SSM マッピングの設定	310
スタティック mroute の設定	311
IPv6 マルチキャストでの MFIB の使用	313
IPv6 マルチキャストでの MFIB の動作の確認	313
MFIB トラフィック カウンタのリセット	314
その他の参考資料	315
IPv6 マルチキャストの機能履歴	315

第 13 章

MLD スヌーピングの設定	317
IPv6 MLD スヌーピングの設定に関する情報	317
MLD スヌーピングの概要	317
MLD メッセージ	318
MLD クエリー	318
マルチキャスト クライアント エージングの堅牢性	319
マルチキャスト ルータ検出	319
MLD レポート	320
MLD Done メッセージおよび即時脱退	320
TCN 処理	321
IPv6 MLD スヌーピングの設定方法	321
MLD スヌーピングのデフォルト設定	321

MLD スヌーピング設定時の注意事項	322
スイッチでの MLD スヌーピングのイネーブル化またはディセーブル化	322
VLAN に対する MLD スヌーピングのイネーブル化またはディセーブル化	323
スタティックなマルチキャスト グループの設定	324
マルチキャスト ルータ ポートの設定	326
MLD 即時脱退のイネーブル化	327
MLD スヌーピング クエリーの設定	327
MLD リスナー メッセージ抑制のディセーブル化	329
MLD スヌーピング情報のモニタリング	330
MLD スヌーピングの設定例	332
スタティックなマルチキャスト グループの設定 : 例	332
マルチキャスト ルータ ポートの設定 : 例	332
MLD 即時脱退のイネーブル化 : 例	332
MLD スヌーピング クエリーの設定 : 例	332
その他の参考資料	333
MLD スヌーピングの機能履歴	333
<hr/>	
第 14 章	マルチキャスト パーチャル プライベート ネットワークの設定 335
	マルチキャスト VPN の設定に関する前提条件 335
	マルチキャスト VPN の設定の制限 335
	マルチキャスト VPN の設定について 336
	マルチキャスト VPN の操作 336
	マルチキャスト VPN の利点 336
	マルチキャスト VPN ルーティングおよび転送とマルチキャスト ドメイン 336
	マルチキャスト配信ツリー 337
	マルチキャスト トンネル インターフェイス 339
	マルチキャスト VPN での BGP の MDT アドレス ファミリ 340
	マルチキャスト VPN サポートの BGP アドバタイズメント方式 340
	マルチキャスト VPN の設定方法 341
	データ マルチキャスト グループの設定 341
	VRF のデフォルト MDT グループの設定 343

マルチキャスト VPN での BGP の MDT アドレス ファミリの設定	345
MDT デフォルト グループの情報の確認	347
マルチキャスト VPN の設定例	348
例：MVPN および SSM の設定	348
例：マルチキャスト ルーティングの VPN のイネーブル化	348
例：データ MDT グループ用のマルチキャスト グループ アドレス範囲の設定	349
例：マルチキャスト ルートの数の制限	349
マルチキャスト VPN の設定に関するその他の参考資料	349
マルチキャスト VPN の機能履歴	349

第 15 章

MVPNv6 の設定 351

MVPNv6 の前提条件	351
MVPNv6 についての制限事項	351
MVPNv6 について	351
MVPNv6 の設定方法	352
マルチキャスト ルーティングの設定	352
PE デバイスでの MVRP の設定	353
PE デバイスと CE デバイス間でのルーティング プロトコルの設定	354
MVPNv6 の設定例	355
MVPNv6 の機能履歴	356

第 16 章

マルチキャスト VPN エクストラネットサポートの設定 359

mVPN エクストラネットサポートの設定に関する制限事項	359
mVPN エクストラネットサポートについて	359
mVPN エクストラネットサポートの概要	360
mVPN エクストラネットサポート設定 (オプション 1)	361
mVPN エクストラネットサポート設定 (オプション 2)	362
インポートされたルートを使用した mVPN エクストラネットサポート向けの RPF	363
静的 mroutes を使用した mVPN エクストラネットサポート向けの RPF	364
mVPN エクストラネットの VRF の選択	364
mVPN エクストラネットサポートの設定方法	365

mVPN サポートの設定	365
受信側 PE での送信元 MVRF の設定 (オプション 1)	365
送信元 PE での受信側 MVRF の設定 (オプション 2)	367
静的 Mroute を使用した MVPN エクストラネットサポート向けの RPF の設定	370
mVPN エクストラネットにおけるグループベースの VRF 選択ポリシーの設定	371
mVPN エクストラネットサポートの設定例	372
例: 受信側 PE ルータでの送信元 VRF の設定 (オプション 1)	372
例: 送信元 PE ルータでの受信側 VRF の設定 (オプション 2)	379
例: mVPN エクストラネットサポートの統計情報の表示	386
例: 静的 Mroute を使用した mVPN エクストラネットサポート向けの RPF の設定	389
例: mVPN エクストラネットサポートにおけるグループベースの VRF 選択ポリシーの設定	389
その他の参考資料	389
mVPN エクストラネットサポートの機能履歴	390

第 17 章

MLDP-Based MVPN	391
MLDP-Based MVPN	391
MLDP ベースの MVPN の前提条件	391
MLDP ベースの VPN の制約事項	392
MLDP ベースの MVPN に関する情報	392
MLDP ベースの MVPN の概要	392
MLDP ベースの MVPN の初期展開	395
デフォルト MDT の構築	395
データ MDT のシナリオ	401
P2MP および MP2MP ラベルスイッチドパス	402
MLDP ベースの MVPN のパケットフロー	403
MLDP ベースの MVPN の実現	403
MVPN MLDP パーティション MDT の概要	404
サポートされる MLDP プロファイル	405
MLDP ベースの MVPN の設定方法	406
MLDP の初期設定の設定	406

MLDP ベースの MVPN の設定	406
MLDP ベースの MVPN に関する設定の確認	408
MLDP ベースの MVPN の設定例	410
例：MLDP ベースの MVPN の初期展開	410
デフォルト MDT の設定	411
データ MDT の設定	415
例：MVPN プロファイル 1 - デフォルト MDT - MLDP MP2MP - PIM C-mcast シグナリング の設定	419
例：MVPN プロファイル 13 - デフォルト MDT - MLDP - MP2MP - BGP-AD - BGP C-mcast シグナリングの設定	420
例：MVPN プロファイル 14 - パーティション MDT - MLDP P2MP - BGP-AD - BGP C-mast シグナリングの設定	420
MLDP ベースの MVPN の機能履歴	421

第 18 章

IP マルチキャストの最適化：大規模な IP マルチキャスト展開での PIM スパース モードの最適化	423
大規模な IP マルチキャスト展開での PIM スパース モードの最適化の前提条件	423
大規模な IP マルチキャスト展開での PIM スパース モードの最適化について	424
PIM 登録プロセス	424
PIM バージョン 1 の互換性	425
PIM 指定ルータ	425
PIM スパース モード登録メッセージ	425
メモリ要件を減らすために最短パス ツリーの使用を回避する	426
PIM 共有ツリーおよびソース ツリー（最短パス ツリー）	426
最短パスツリーの使用を回避または延期する利点	427
大規模な IP マルチキャスト展開で PIM スパース モードを最適化する方法	427
大規模な展開での PIM スパース モードの最適化	427
大規模なマルチキャスト展開での PIM スパース モードの最適化の設定例	430
大規模な IP マルチキャスト展開での PIM スパース モードの最適化の例	430
IP マルチキャストの最適化：大規模な IP マルチキャスト展開での PIM スパース モードの最 適化に関するその他の関連資料	431

IP マルチキャストの最適化の機能履歴：大規模な IP マルチキャスト展開での PIM スパースモードの最適化 431

第 19 章

IP マルチキャストの最適化：マルチキャスト サブセカンド コンバージェンス 433

マルチキャスト サブセカンド コンバージェンスの前提条件 433

マルチキャスト サブセカンド コンバージェンスの制約事項 433

マルチキャスト サブセカンド コンバージェンスについて 434

マルチキャスト サブセカンド コンバージェンスの利点 434

マルチキャスト サブセカンド コンバージェンス スケーラビリティ拡張機能 434

PIM ルータ クエリ メッセージ 434

Reverse Path Forwarding 435

トポロジの変更とマルチキャスト ルーティングのリカバリ 435

マルチキャスト サブセカンド コンバージェンスの設定方法 435

PIM ルータ クエリ メッセージ間隔の変更 435

マルチキャスト サブセカンド コンバージェンス設定の確認 436

マルチキャスト サブセカンド コンバージェンスの設定例 437

PIM ルータ クエリ メッセージ インターバルの変更例 437

IP マルチキャストの最適化：マルチキャスト サブセカンド コンバージェンスに関するその他の参考資料 437

IP マルチキャストの最適化：マルチキャスト サブセカンド コンバージェンスの機能情報 438

第 20 章

IP マルチキャストの最適化：等コストパス間での IP マルチキャスト ロードスプリッティング 439

等コストパス間での IP マルチキャスト ロードスプリットの前提条件 439

等コストパス間での IP マルチキャスト ロードスプリッティングについて 440

ロードスプリットとロードバランシング 440

複数の等コストパスが存在する場合の IP マルチキャストのデフォルト動作 440

IP マルチキャスト トラフィックをロードスプリットする方法 442

ECMP マルチキャスト ロードスプリットの概要 443

S ハッシュ アルゴリズムを使用した、ソースアドレスに基づく ECMP マルチキャスト ロードスプリット 443

基本 S-G ハッシュ アルゴリズムを使用した、ソース アドレスとグループ アドレスに基づく ECMP マルチキャスト ロード スプリット	443
S ハッシュ および基本 S-G ハッシュ アルゴリズムを使用した場合の副産物としての予測可能性	444
S ハッシュ および基本 S-G ハッシュ アルゴリズムを使用した場合の副産物としての局在化	444
ソース グループとネクストホップ アドレスに基づく ECMP マルチキャスト ロード スプリッティング	445
RPF パス 選択のための PIM ネイバー クエリ および ハロー メッセージ への ECMP マルチキャスト ロード スプリットの 影響	446
PIM-SM および PIM-SSM での PIM アサート 処理 に対する ECMP マルチキャスト ロード スプリットの 影響	447
ユニキャスト ルーティング が 変わった 場合の ECMP マルチキャスト ロード スプリット と再コンバージェンス	448
ECMP マルチキャスト ロード スプリット での BGP の 使用	448
スタティック mroute での ECMP マルチキャスト ロード スプリットの 使用	449
IP マルチキャスト トラフィック のロード スプリッティング の代替方法	449
ECMP を介して IP マルチキャスト トラフィック をロード スプリット する方法	450
ECMP マルチキャスト ロード スプリットの イネーブル化	450
IP マルチキャスト ロード スプリットの 前提条件 : ECMP	450
IP マルチキャスト ロード スプリッティング ECMP の 制約事項	451
ソース アドレス に基づく ECMP マルチキャスト ロード スプリットの イネーブル化	451
ソース アドレス およびグループ アドレス に基づく ECMP マルチキャスト ロード スプリットの イネーブル化	454
ソース グループ およびネクストホップ アドレス に基づく ECMP マルチキャスト ロード スプリットの イネーブル化	456
ECMP を介した IP マルチキャスト トラフィック のロード スプリットの 設定例	458
例 : ソース アドレス に基づく ECMP マルチキャスト ロード スプリットの イネーブル化	458
ソース アドレス およびグループ アドレス に基づく ECMP マルチキャスト ロード スプリットの イネーブル化 の例	458
ソース グループ およびネクストホップ アドレス に基づく ECMP マルチキャスト ロード スプリットの イネーブル化 の例	459

IP マルチキャストの最適化に関するその他の関連情報：等コストパス間での IP マルチキャストロードスプリッティング 459

IP マルチキャストの最適化の機能履歴：等コストパス間での IP マルチキャストロードスプリッティング 459

第 21 章

IP マルチキャストの最適化：マルチキャスト向け SSM チャンネルベース フィルタリング 461

マルチキャスト境界向け SSM チャンネルベース フィルタリングの前提条件 461

マルチキャスト境界向け SSM チャンネルベース フィルタリングについて 461

マルチキャスト境界のルール 462

マルチキャスト境界向け SSM チャンネルベース フィルタリングの利点 462

マルチキャスト境界向け SSM チャンネルベース フィルタリングの設定方法 462

マルチキャスト境界の設定 463

マルチキャスト境界向け SSM チャンネルベース フィルタリングの設定例 464

トラフィックを許可および拒否するマルチキャスト境界の設定例 464

トラフィックを許可するマルチキャスト境界の設定例 464

トラフィックを拒否するマルチキャスト境界の設定例 464

IP マルチキャストの最適化：マルチキャスト向け SSM チャンネルベース フィルタリングに関するその他の参考資料 465

IP マルチキャストの最適化の機能履歴：マルチキャスト向け SSM チャンネルベース フィルタリング 465

第 22 章

IP マルチキャストの最適化：IGMP ステート制限 467

IGMP ステート制限の前提条件 467

IGMP ステート制限の制約事項 467

IGMP ステート制限に関する情報 467

IGMP ステート制限 468

IGMP ステート制限機能の設計 468

IGMP ステートリミッタのメカニズム 468

IGMP ステート制限の設定方法 469

IGMP ステートリミッタの設定 469

グローバルな IGMP ステートリミッタの設定 469

インターフェイスごとの IGMP ステートリミッタの設定 470

IGMP ステート制限の設定例 471

 IGMP ステート リミッタの設定例 471

その他の参考資料 473

IP マルチキャストの最適化の機能履歴：IGMP ステート制限 473



第 1 章

IP マルチキャスト ルーティング テクノロジーの概要

- [IP マルチキャスト テクノロジーに関する情報 \(1 ページ\)](#)
- [IP マルチキャストに関する追加情報 \(19 ページ\)](#)

IP マルチキャスト テクノロジーに関する情報

ここでは、IP マルチキャストテクノロジーについて説明します。

IP マルチキャストについて

マルチキャストグループに対する転送速度の制御はサポートされていません。

IP 通信の一端である IP ユニキャストでは、送信元 IP ホストが特定の宛先 IP ホストにパケットを送信します。この場合、IP パケットに指定される宛先アドレスは、IP ネットワーク上で一意に識別される単一ホストのアドレスです。これらの IP パケットは、ネットワーク上の送信元ホストから、一連のデバイスによって宛先ホストに転送されます。送信元と宛先間のパス上の各ポイントでは、デバイスがユニキャストルーティングテーブルを使用して、パケットの IP 宛先アドレスに基づきユニキャスト転送先を決定します。

IP 通信で IP ユニキャストの対極にある IP ブロードキャストでは、送信元ホストはネットワークセグメント上のすべてのホストにパケットを送信します。IP ブロードキャストパケットの宛先アドレスでは、宛先 IP アドレスのホスト部分がすべて 1 に設定され、ネットワーク部分がサブネットのアドレスに設定されています。一連の IP ホスト（デバイスを含む）は、宛先アドレスとして IP ブロードキャストアドレスを指定されたパケットが、サブネット上のすべての IP ホスト向けであることを認識しています。特に設定しない限り、デバイスは IP ブロードキャストパケットを転送しないので、一般的に IP ブロードキャスト通信はローカルサブネットに限定されます。

IP マルチキャストは、IP ユニキャスト通信と IP ブロードキャスト通信の間に位置します。IP マルチキャスト通信によって、ホストは IP ネットワーク上の任意の場所にあるホストのグループに IP パケットを送信します。IP マルチキャスト通信では、特定のグループに情報を送信するために、IP マルチキャストグループアドレスという特殊な形式の IP 宛先アドレスを使

用します。IP マルチキャストグループアドレスは、パケットの IP 宛先アドレスフィールドに指定されます。

IP 情報をマルチキャストするには、レイヤ 3 スイッチおよびデバイスが IP マルチキャストグループのメンバに接続する出力インターフェイスすべてに着信 IP パケットを転送する必要があります。

IP マルチキャストはビデオ会議と同じものとして考えられる傾向があります。ネットワークに初めて導入する IP マルチキャストアプリケーションは多くの場合ビデオ会議ですが、ビデオは実用的で多様な IP マルチキャストアプリケーションのひとつに過ぎません。生産性の向上につながる他の IP マルチキャストアプリケーションとしては、マルチメディア会議、データ複製、リアルタイムデータマルチキャスト、シミュレーションアプリケーションなどがあります。

情報配信における IP マルチキャストの役割

IP マルチキャストは、単一の情報ストリームを何千もの潜在的な企業および家庭に同時に配信することによってトラフィックを削減する帯域幅節約テクノロジーです。マルチキャストを利用するアプリケーションには、ビデオ会議、企業コミュニケーション、通信教育、およびソフトウェア、株価情報、ニュースの配信などが含まれます。

IP マルチキャストルーティングにより、ホスト（ソース）は、IP マルチキャストグループアドレスと呼ばれる特別な形式の IP アドレスを使用して、IP ネットワーク内の任意の場所にあるホスト（レシーバ）にパケットを送信できます。ソースのホストは、マルチキャストグループアドレスをパケットの宛先 IP アドレスフィールドに挿入します。IP マルチキャストルーティングおよびマルチレイヤスイッチは、受信した IP マルチキャストパケットを、マルチキャストグループのメンバにつながるすべてのインターフェイスから転送します。どのホストも、グループのメンバであるかどうかにかかわらず、グループに送信できます。ただし、グループのメンバだけがメッセージを受信します。

IP マルチキャストルーティングプロトコル

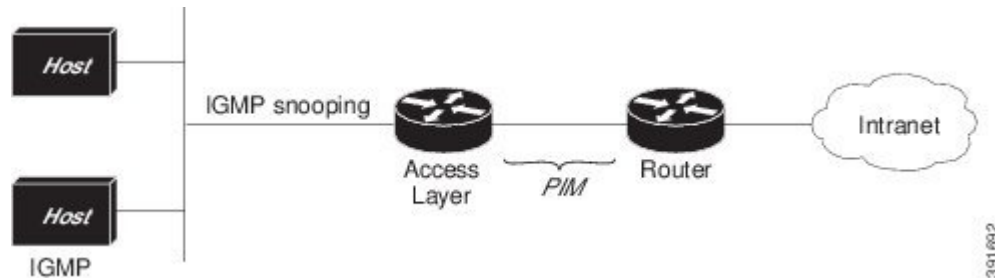
ソフトウェアでは、IP マルチキャストルーティングを実装するため、次のプロトコルがサポートされています。

- IGMP を LNA 上のホストとその LAN 上のルータ（およびマルチレイヤデバイス）間で使用して、ホストがメンバになっているマルチキャストグループを追跡します。IP マルチキャストルーティングに参加するには、マルチキャストホスト、ルータ、およびマルチレイヤデバイスで Internet Group Management Protocol (IGMP) が動作している必要があります。
- PIM (Protocol Independent Multicast) は、相互に転送されるマルチキャストパケット、および直接接続されている LAN に転送されるマルチキャストパケットを追跡するためにルータ間で使用されます。
- IGMP スヌーピングは、レイヤ 2 スイッチング環境でのマルチキャストに使用します。レイヤ 2 インターフェイスを動的に設定し、マルチキャストトラフィックが IP マルチキャスト

ストデバイスと関連付けられたインターフェイスにだけ転送されるようにすることによって、マルチキャストトラフィックのフラディングを削減します。

次の図に、これらのプロトコルが IP マルチキャスト環境内のどの部分で動作するかを示します。

図 1: IP マルチキャストルーティング プロトコル



IPv4 マルチキャスト標準に従い、MAC 宛先マルチキャストアドレスは 0100:5e で始まり、IP アドレスの末尾 23 ビットが付加されます。たとえば、IP 宛先アドレスが 239.1.1.39 の場合、MAC 宛先アドレスは 0100:5e01:0127 となります。

IPv4 宛先アドレスと MAC 宛先アドレスが一致しない場合、マルチキャストパケットは一致しません。デバイスは、ハードウェア内の一致しないパケットを MAC アドレステーブルに基づいて転送します。MAC 宛先アドレスが MAC アドレステーブルにない場合、デバイスは受信したポートと同じ VLAN 内のすべてのポートにパケットをフラディングします。

Internet Group Management Protocol (インターネットグループ管理プロトコル)

IP マルチキャストホストは IGMP メッセージを使用して、ローカルのレイヤ 3 スイッチまたはルータに要求を送信し、特定のマルチキャストグループに加入して、マルチキャストトラフィックの受信を開始します。IGMPv2 の一部の拡張機能を使用すると、IP ホストはレイヤ 3 スイッチまたはルータに対し、IP マルチキャストグループを脱退してマルチキャストグループトラフィックを受信しないように求める要求も送信します。

レイヤ 3 スイッチまたはルータは、IGMP によって得た情報を使用して、マルチキャストグループメンバーシップのリストをインターフェイス単位で維持します。インターフェイス上で少なくとも 1 つのホストが、マルチキャストグループトラフィックを受信するための IGMP 要求を送信している限り、そのインターフェイスのマルチキャストグループメンバーシップはアクティブです。

プロトコル独立マルチキャスト

プロトコル独立マルチキャスト (PIM) がプロトコルに依存しない理由は、使用されている任意のユニキャストルーティングプロトコルを利用してルーティングテーブルへの書き込みを行い (Enhanced Interior Gateway Routing Protocol (EIGRP)、Open Shortest Path First (OSPF)、Border Gateway Protocol (BGP)、およびスタティックルートを含む)、IP マルチキャストをサポートするからです。

PIM スパース モード (PIM-SM)

PIM はさらに、完全に独立したマルチキャスト ルーティング テーブルを作成する代わりに、ユニキャスト ルーティング テーブルを使用して Reverse Path Forwarding (RPF) チェック機能を実行します。PIM は、他のルーティングプロトコルが行うような、ルータ間でのマルチキャスト ルーティング アップデートの送受信は行いません。

PIM スパース モード (PIM-SM)

PIM スパース モード (PIM-SM) は、プルモデルを使用してマルチキャスト トラフィックを配信します。明示的にデータを要求した、アクティブな受信者のいるネットワークだけにトラフィックが転送されます。PIM-SM は、デスクトップビデオ会議や企業コンピューティングなど、少数の受信者がそれぞれ異なるマルチキャストを一般に同時使用するネットワークでの使用を目的としています。

ランデブー ポイント

また、PIM をスパースモードで動作するよう構成する場合は、1つまたは複数のデバイスをランデブー ポイント (RP) とするよう選択する必要があります。マルチキャスト グループへの送信者は、RP を使用してその存在を通知します。マルチキャスト パケットの受信者は、RP を使用して新しい送信者について学習します。1つのマルチキャスト グループのパケットが1つまたは複数の RP を使用できるように Cisco IOS ソフトウェアを構成できます。

RP アドレスは、パケットをグループに送信するホストの代わりに PIM Register メッセージを送信するためにファーストホップデバイスによって使用されます。また、RP アドレスは、ラストホップデバイスによって PIM join および prune メッセージを RP に送信してグループメンバシップについて通知するためにも使用されます。すべてのデバイス (RP デバイスを含む) で RP アドレスを設定する必要があります。

1台の PIM デバイスを、複数のグループの RP にできます。同じグループの PIM ドメイン内で一度に使用できる RP アドレスは1つだけです。アクセスリストで指定されている条件は、(異なるグループが異なる RP を持つことが可能なため) デバイスがいずれのグループの RP であるかを決定します。

IGMP スヌーピング

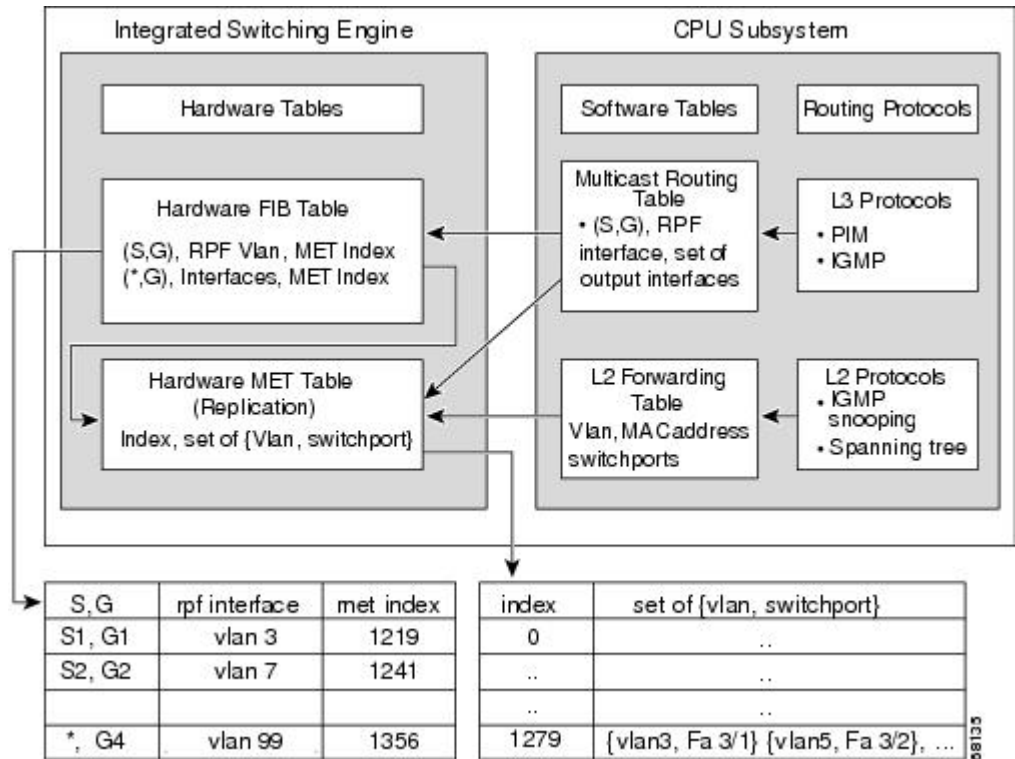
IGMP スヌーピングは、レイヤ2 スイッチング環境でのマルチキャストに使用します。IGMP スヌーピングを使用する場合、レイヤ3 スイッチまたはルータは、ホストとデバイス間で転送される IGMP パケットのレイヤ3 情報を検証します。スイッチが特定のマルチキャストグループのホストから IGMP Host Report を受信すると、スイッチはそのホストのポート番号を対応するマルチキャスト テーブル エントリに追加します。スイッチがホストから IGMP Leave Group メッセージを受信すると、スイッチはテーブル エントリからそのホストのポートを削除します。

IGMP 制御メッセージはマルチキャスト パケットとして送信されるので、レイヤ2 ヘッダーだけが検証される場合は、マルチキャスト データと区別できません。IGMP スヌーピングが稼働しているスイッチは、すべてのマルチキャスト データ パケットについて、関連する IGMP 制御情報が含まれているかどうかを調べます。低速の CPU を搭載したローエンドのスイッチに IGMP スヌーピングを実装すると、データを高速で送信する場合、パフォーマンスに重大な影響が出る可能性があります。

IP マルチキャスト テーブル

次に、デバイスがハードウェアで IP マルチキャスト パケットを転送する目的で使用する主なデータ構造図を示します。

図 2: IP マルチキャスト テーブルおよびプロトコル



Integrated Switching Engine は、個々の IP マルチキャスト ルートを識別する目的で、ハードウェア FIB テーブルを維持します。各エントリは、宛先グループの IP アドレスおよびオプションの送信元 IP アドレスで構成されます。マルチキャストトラフィックは、主に (S,G) および (*,G) の 2 種類のルート上を流れます。(S,G) ルートは、マルチキャスト送信元の IP アドレスと、マルチキャストグループ宛先の IP アドレスに基づいて、送信元からグループへ流れます>(* ,G) ルートのトラフィックは、PIM RP からグループ G のすべての受信者へ流れます>(* ,G) ルートを使用するのは、スパースモードグループだけです。Integrated Switching Engine ハードウェアには、合計 128,000 のルート用のスペースが準備されています。これらがユニキャストルート、マルチキャストルート、およびマルチキャスト高速ドロップエントリによって共有されます。

出力インターフェイスのリストは、Multicast Expansion Table (MET) に保存されます。MET には、最大 32,000 の出力インターフェイスリスト用のスペースがあります (RET には、最大 102 K エントリ (フラッドイングセットに 32 K、マルチキャストエントリに 70,000 使用) が可能です)。MET リソースは、レイヤ 3 マルチキャストルートおよびレイヤ 2 マルチキャストエントリによって共有されます。ハードウェアで使用できる出力インターフェイスリストの実際数は、設定によって異なります。マルチキャストルートの総数が 32,000 を超えると、Integrated Switching Engine によってマルチキャストパケットをスイッチングできなくなる場合があります。

す。そのパケットは、CPUサブシステムによってきわめて低い速度で転送されることとなります。



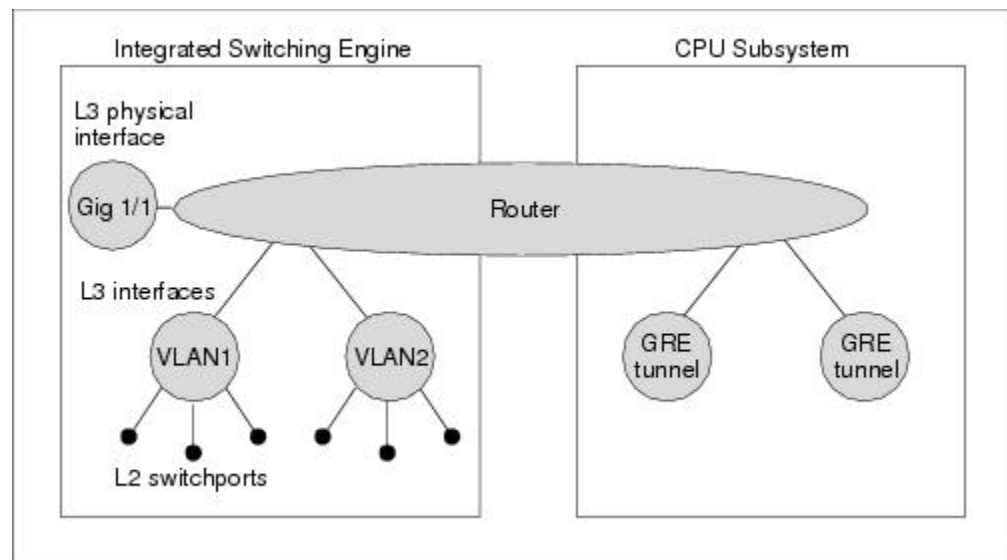
(注) (RETでは102Kエントリまでサポートされます(フラッディングセットに32K、multicastエントリに70Kを使用))。

ハードウェアおよびソフトウェアによる転送

Integrated Switching Engine は通常、パケットをハードウェアで非常に高速で転送します。CPUサブシステムは、例外パケットをソフトウェアで転送します。Integrated Switching Engine が大部分のパケットをハードウェアで転送していることは、統計レポートからわかります。

次に、ハードウェアとソフトウェアの転送コンポーネントの概念図を示します。

図 3: ハードウェアおよびソフトウェアの転送コンポーネント



Integrated Switching Engine は、通常の動作モードでは、ハードウェアで VLAN 間ルーティングを実行します。CPUサブシステムは、ソフトウェアによる転送のために、総称ルーティングカプセル化 (GRE) トンネルをサポートしています。

複製は、パケットの1コピーを送信する代わりに、パケットを複製して複数のコピーを送信する転送の一種です。レイヤ3で複製が行われるのは、マルチキャストパケットに限られます。ユニキャストパケットが複数のレイヤ3インターフェイス用に複製されることはありません。IPマルチキャスト動作では、着信したIPマルチキャストパケットごとに、そのパケットの多くの複製が送信されます。

IPマルチキャストパケットを伝送するルートのタイプは、次のとおりです。

- ハードウェアルート

- ソフトウェア ルート
- 部分的なルート

ハードウェア ルートは、**Integrated Switching Engine** ハードウェアがパケットのすべての複製を転送する場合に発生します。ソフトウェア ルートは、**CPU** サブシステムソフトウェアがパケットのすべての複製を転送する場合に発生します。部分的なルートは、**Integrated Switching Engine** が一部の複製をハードウェアで転送し、**CPU** サブシステムが一部の複製をソフトウェアで転送する場合に発生します。

部分的なルート



- (注) 以下に記載する条件が成立する場合、**CPU** サブシステムソフトウェアによって複製が転送されますが、ハードウェアによる複製の転送パフォーマンスに影響はありません。

あるルートに対するパケットの複製の一部が **CPU** サブシステムによって転送される条件は、次のとおりです。

- **ip igmp join-group** コマンドを使用して、マルチキャスト送信元の **RPF** インターフェイス上の **IP** マルチキャストグループのメンバとしてスイッチを設定している場合。
- スイッチが **PIM** スパース モードの送信元へのファースト ホップである場合。スイッチは **RP** に **PIM Register** メッセージを送信する必要があります。

ソフトウェア ルート



- (注) **RPF** インターフェイスまたは出力インターフェイスの設定について次の条件が1つでも成立すると、出力のすべての複製はソフトウェアで実行されます。

あるルートに対するパケットの複製の一部が **CPU** サブシステムソフトウェアによって転送される条件は、次のとおりです。

- インターフェイスがマルチキャスト ヘルパーを使用して設定されている場合
- インターフェイスが **GRE** トンネルまたはディスタンス ベクトルマルチキャストルーティング プロトコル (**DVMRP**) トンネルである場合
- インターフェイスが高等研究計画局 (**ARPA**) 以外のカプセル化を使用している場合

次のパケットは、常にソフトウェアによって転送されます。

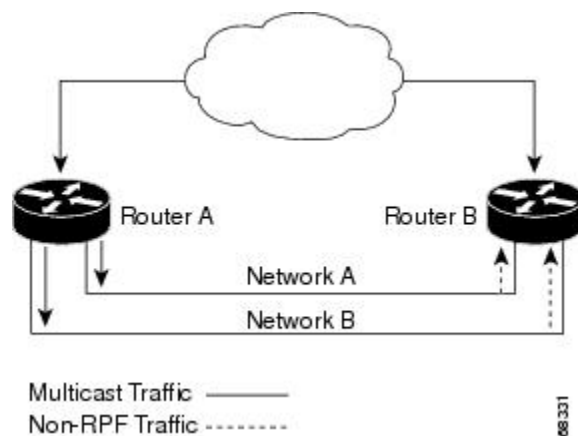
- **224.0.0.*** (* は 0 ~ 255) の範囲のマルチキャストグループに送信されるパケット。この範囲は、ルーティングプロトコルが使用します。レイヤ3スイッチングでは、この範囲以外のすべてのマルチキャストグループアドレスがサポートされています。
- **IP** オプション付きのパケット

非リバースパスフォワーディングトラフィック

Reverse Path Forwarding (RPF) チェックに失敗したトラフィックを、非RPFトラフィックといいます。Integrated Switching Engine は、非RPFトラフィックをフィルタリング（持続的にドロップ）するか、またはレート制限して転送します。

複数のレイヤ3スイッチまたはルータが同一のLANセグメントに接続されている冗長な構成で、送信元から発信インターフェイス上の受信側へマルチキャストトラフィックを転送するのは、1台の装置だけです。次の図に、一般的なネットワーク構成で非RPFトラフィックが発生した状況を示します。

図4:スタブネットワークにおける冗長マルチキャストルータの構成



この種のトポロジでは、PIM 指定ルータ (PIM DR) であるルータ A だけが共通の VLAN にデータを転送します。ルータ B は転送されたマルチキャストトラフィックを受信しますが、このトラフィックをドロップします。不正なインターフェイスでこのトラフィックが着信したため、RPF チェックに失敗するためです。このように RPF チェックに失敗するトラフィックを、「非 RPF トラフィック」といいます。

マルチキャストグループ伝送方式

IP 通信は、最初の図に示すように、トラフィックの送信者として機能するホストと、レシーバとして機能するホストで構成されます。送信者はソースと呼ばれます。従来の IP 通信は、単一のホストソースがパケットを別の単一ホスト (ユニキャスト伝送) またはすべてのホスト (ブロードキャスト伝送) に送信することによって行われます。IP マルチキャストは第三の方式を提供するものであり、ホストはすべてのホストのサブセットにパケットを送信できます (マルチキャスト伝送)。受信側のホストのこのサブセットをマルチキャストグループと呼びます。マルチキャストグループに属するホストは、グループメンバと呼ばれます。

マルチキャストは、このグループの概念に基づいています。マルチキャストグループは、特定のデータストリームを受信するためにグループに加入する任意の数のレシーバです。このマルチキャストグループには、物理的境界または地理的境界はありません。ホストは、インターネット上または任意のプライベートネットワーク上のどこにでも配置できます。ソースから特定のグループに対するデータを受信する必要があるホストはそのグループに加入する必要があります。

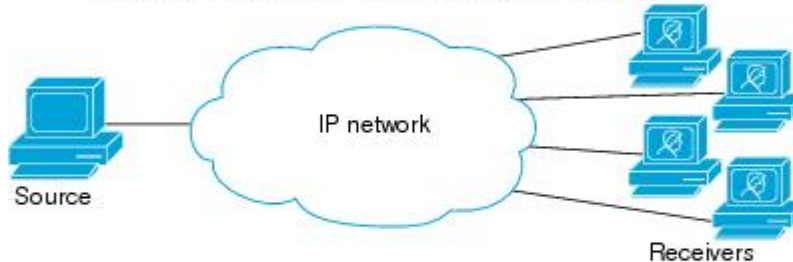
ります。グループに加入するには、ホスト レシーバで Internet Group Management Protocol (IGMP) を使用します。

マルチキャスト環境では、どのホストも、グループのメンバであるかどうかにかかわらず、グループに送信できます。ただし、そのグループに送信されたパケットはグループのメンバだけが受信できます。IP ユニキャストパケットと同様、マルチキャストパケットは、ベストエフォート型の信頼性を使用してグループに配信されます。

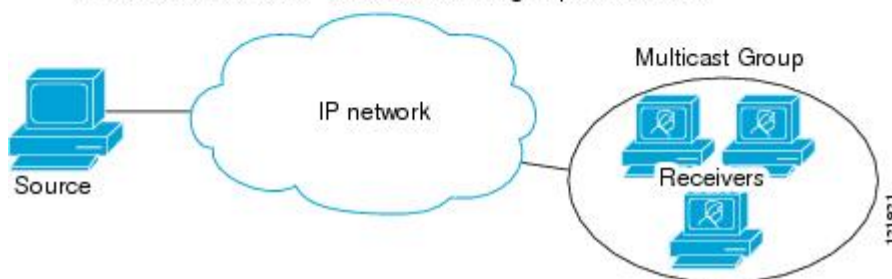
Unicast transmission—One host sends and the other receives.



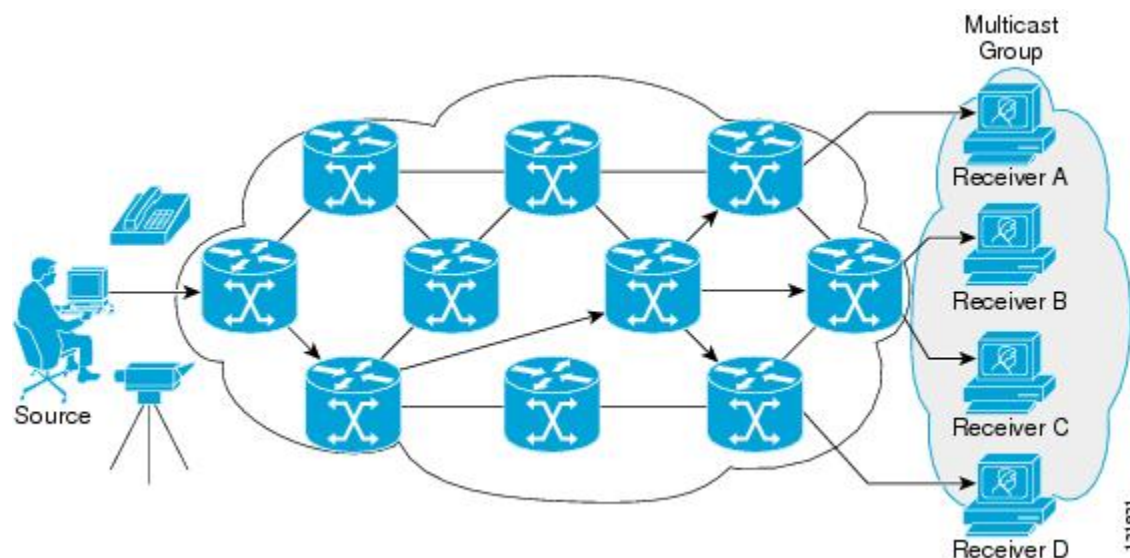
Broadcast transmission—One sender to all receivers.



Multicast transmission—One sender to a group of receivers.



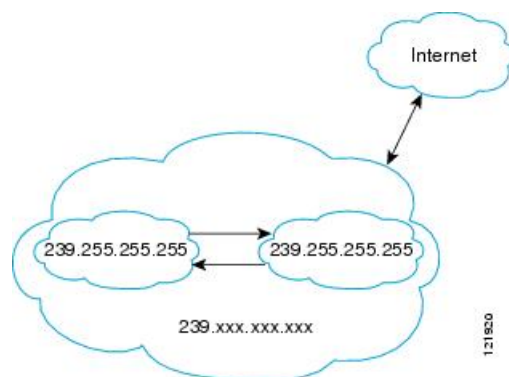
次の図では、レシーバ（指定したマルチキャストグループ）がソースからのビデオデータストリームを受信する必要があります。これらのレシーバは、ネットワーク内のルータに IGMP ホストレポートを送信することによってその意思を示します。この場合、ルータがソースからレシーバへのデータの配信を担います。ルータは、Protocol Independent Multicast (PIM) を使用して、マルチキャスト配信ツリーを動的に作成します。その後、ソースとレシーバ間のパスにあるネットワークセグメントにのみ、ビデオデータストリームが配信されます。



IP マルチキャスト境界

図に示すように、アドレス スコーピングは、同じ IP アドレスを持つ RP が含まれるドメインが相互にデータを漏出させることのないように、ドメイン境界を定義します。スコーピングは、大きなドメイン内のサブネット境界や、ドメインとインターネットの間の境界で実行されます。

図 5: 境界でのアドレス スコーピング



マルチキャスト グループ アドレッシングのインターフェイスに管理スコープの境界を設定するには、**ip multicast boundary** コマンドと *access-list* 引数を使用します。影響を受けるアドレス範囲は、標準アクセスリストによって定義されます。境界が設定されると、マルチキャスト データ パケットは境界を越えて出入りできなくなります。境界を定めることで、同じマルチキャスト グループ アドレスをさまざまな管理ドメイン内で使用できます。

Internet Assigned Numbers Authority (IANA) は、マルチキャスト アドレス範囲 239.0.0.0 ~ 239.255.255.255 を管理スコープアドレスとして指定しています。この範囲のアドレスは、さまざまな組織で管理されるドメイン内で再使用されます。これらは、グローバルに一意ではなくローカルとみなされます。

filter-atorp キーワードを設定して、管理用スコープの境界で Auto-RP 検出と通知メッセージを検査し、フィルタできます。境界のアクセスコントロールリスト (ACL) に拒否された Auto-RP パケットからの Auto-RP グループ範囲通知は削除されます。Auto-RP グループ範囲通知は、Auto-RP グループ範囲のすべてのアドレスが境界 ACL によって許可される場合に限り境界を通過できます。許可されないアドレスがある場合は、グループ範囲全体がフィルタリングされ、Auto-RP メッセージが転送される前に Auto-RP メッセージから削除されます。

IP マルチキャストグループアドレッシング

マルチキャストグループは、マルチキャストグループアドレスによって識別されます。マルチキャストパケットは、そのマルチキャストグループアドレスに配信されます。単一のホストを独自に識別するユニキャストアドレスとは異なり、マルチキャスト IP アドレスは特定のホストを識別しません。マルチキャストアドレスに送信されるデータを受信するには、アドレスが識別するグループにホストが参加する必要があります。データは、マルチキャストアドレスに送信され、そのグループに送信されたトラフィックを受信する意思を示してグループに加入しているすべてのホストによって受信されます。マルチキャストグループアドレスは、送信元でグループに割り当てられます。マルチキャストグループアドレスを割り当てるネットワーク管理者は、Internet Assigned Numbers Authority (IANA) で予約されるマルチキャストアドレスの範囲にアドレスが準拠していることを確認する必要があります。

IP クラス D アドレス

IP マルチキャストアドレスは、IANA によって IPv4 クラス D アドレス空間に割り当てられました。クラス D アドレスの上位 4 ビットは 1110 です。したがって、ホストグループアドレスの範囲は 224.0.0.0 ~ 239.255.255.255 であると考えられます。マルチキャストアドレスは送信元 (送信者) でマルチキャストグループの受信先として選択されます。



(注) クラス D アドレスの範囲は、IP マルチキャストトラフィックのグループアドレスまたは宛先アドレスにだけ使用されます。マルチキャストデータグラムの送信元アドレスは常にユニキャスト送信元アドレスになります。

IP マルチキャストアドレスのスコーピング

さまざまなアドレス範囲の予測可能な動作を提供したり、より小規模なドメイン内でアドレスを再利用したりできるよう、マルチキャストアドレスの範囲はさらに分割されます。表に、マルチキャストアドレスの範囲を要約します。それに続いて、各範囲について簡単に説明します。

表 1: マルチキャストアドレス範囲の割り当て

名前	範囲	説明
予約済みリンクローカルアドレス	224.0.0.0 ~ 224.0.0.255	ローカルネットワークセグメントのネットワークプロトコルで使用するために予約されています。

名前	範囲	説明
グローバル スコープ アドレス	224.0.1.0 ~ 238.255.255.255	組織間およびインターネット上でマルチキャスト データを送信するために予約されています。
Source Specific Multicast	232.0.0.0 ~ 232.255.255.255	明示的にグループに参加している受信者だけにデータを転送する SSM データグラム配信モデル用に予約されています。
GLOP アドレス	233.0.0.0 ~ 233.255.255.255	割り当て済みの自律システム (AS) ドメイン番号をすでに持つ組織によって静的に定義されるアドレス用に予約されています。
限定スコープ アドレス	239.0.0.0 ~ 239.255.255.255	管理スコープアドレスまたはプライベート マルチキャスト ドメインで使用するための限定スコープアドレスとして予約されています。

予約済みリンクローカルアドレス

IANA では、ローカル ネットワーク セグメントのネットワーク プロトコルで使用するために 224.0.0.0 ~ 224.0.0.255 の範囲を予約しています。この範囲のアドレスを持つパケットはスコープ内ローカルであり、IP ルータによって転送されません。通常、リンク ローカル宛先アドレスを持つパケットは存続可能時間 (TTL) 値 1 を使用して送信されるため、ルータによって転送されません。

この範囲内の予約済みリンクローカルアドレスは、それぞれに予約されたネットワーク プロトコル機能を提供します。ネットワーク プロトコルは、これらのアドレスをルータの自動検出および重要なルーティング情報の伝達用に使用します。たとえば、Open Shortest Path First (OSPF) は、IP アドレスの 224.0.0.5 と 224.0.0.6 を使用してリンクステート情報を交換します。

IANA では、ネットワーク プロトコルやネットワーク アプリケーションに対する単一マルチキャストアドレス要求を 224.0.1.xxx のアドレス範囲外に割り当てています。マルチキャスト ルータはこれらのマルチキャストアドレスを転送します。



(注) ASR 903 RSP2 モジュールでは、デフォルトにより、予約済みのリンクローカルアドレスを持つすべてのパケットが CPU にパントされます。

グローバル スコープ アドレス

224.0.1.0 ~ 238.255.255.255 の範囲のアドレスは、グローバル スコープ アドレスと呼ばれます。これらのアドレスは、組織間およびインターネット上でのマルチキャスト データの送信に使用します。これらのアドレスの一部はマルチキャスト アプリケーションで使用するよう IANA によって予約されています。たとえば、IP アドレス 224.0.1.1 は、Network Time Protocol (NTP) 用に予約されています。

Source Specific Multicast アドレス

232.0.0.0/8 のアドレス範囲は、Source Specific Multicast (SSM) 用に予約されています。Cisco IOS ソフトウェアでは、**ip pim ssm** コマンドを使用して任意の IP マルチキャストアドレス用の SSM も設定できます。SSM は、1 対多通信での効率的なデータ配信メカニズムを可能にする Protocol Independent Multicast (PIM) の拡張版です。SSM については、[IP マルチキャスト配信モード \(16 ページ\)](#) の項を参照してください。

GLOP アドレス

GLOP アドレッシングでは (233/8 の RFC 2770、GLOP アドレッシングで提案されているように)、AS 番号をすでに予約している組織による静的に定義されたアドレス用に 233.0.0.0/8 の範囲を予約することを提案しています。これは、GLOP アドレッシングと呼ばれます。ドメインの AS 番号は 233.0.0.0/8 アドレス範囲の 2 番目と 3 番目のオクテットに組み込まれます。たとえば、AS 62010 は 16 進数形式で F23A と表されます。この 2 つのオクテット F2 および 3A を分割すると、結果は 10 進数でそれぞれ 242 および 58 となります。これらの値は、AS 62010 に使用するようグローバルに予約される 233.242.58.0/24 のサブネットとなります。

限定スコープアドレス

239.0.0.0 ~ 239.255.255.255 の範囲は、管理スコープアドレス、またはプライベートマルチキャストドメインで使用する限定スコープアドレスとして予約されています。これらのアドレスは、ローカルグループまたは組織に使用するよう制限されています。会社、大学および他の組織は、限定スコープアドレスを使用すると、ドメイン外に転送されないローカルマルチキャストアプリケーションを使用できます。通常、ルータは、このアドレス範囲のマルチキャストトラフィックが自律システム (AS) またはユーザー定義のドメイン外にフローしないようにするフィルタを使用して設定されます。AS またはドメイン内では、ローカルマルチキャスト境界を定義できるように、限定スコープアドレス範囲を細分化することもできます。



(注) ネットワーク管理者はこの範囲内のマルチキャストアドレスを使用できます。これによって、インターネット内の他の場所と競合することはありません。

レイヤ2 マルチキャストアドレス

従来、LAN セグメントのネットワーク インターフェイス カード (NIC) が受信できるのは、Burned-In MAC Address またはブロードキャスト MAC アドレスに指定されたパケットだけでした。IP マルチキャストでは、複数のホストが共通の宛先 MAC アドレスを使用した単一のデータストリームを受信する必要があります。複数のホストが同じパケットを受信する場合、複数のマルチキャストグループを区別できるように、何らかの方法を考案する必要があります。そのための 1 つの方法は、IP マルチキャスト クラス D アドレスを MAC アドレスに直接マッピングすることです。この方法を使用すると、NIC は多くの異なる MAC アドレスを宛先とするパケットを受信できます。

Cisco グループ管理プロトコル (CGMP) は、IGMP によって実行される作業と同様の作業を実行するために、Catalyst スイッチに接続されたルータ上で使用されます。IP マルチキャスト

データ パケットと IGMP レポート メッセージ (いずれも MAC レベルで同じグループ アドレスにアドレス指定されます) を区別できない Catalyst スイッチの場合、CGMP が必要になります。

シスコ エクスプレス フォワーディング、MFIB、およびレイヤ2 転送

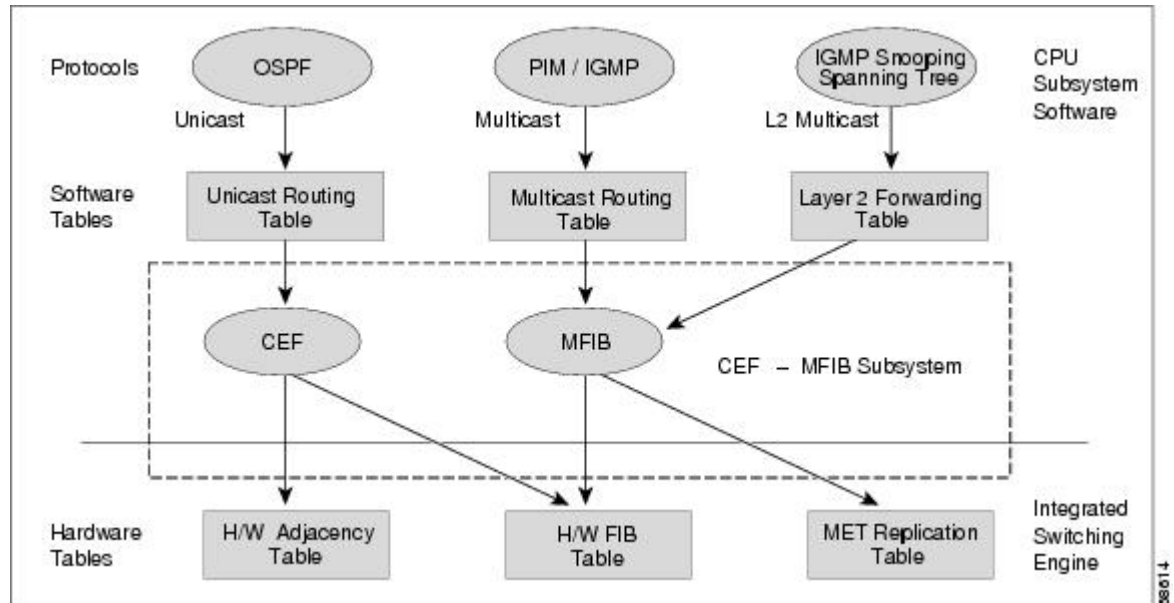
実装された IP マルチキャストは、中央集中型シスコ エクスプレス フォワーディングの拡張機能です。Cisco Express Forwarding は、ユニキャスト ルーティング テーブル (BGP、OSPF、EIGRP などのユニキャスト ルーティング プロトコルによって作成される) から情報を抽出し、この情報をハードウェアにロードします。

転送情報ベース (FIB) FIB のユニキャスト ルートを使用すると、上位層のルーティング テーブルでルートが変更された場合でも、ハードウェア ルーティング ステートの 1 つのルートを変更するだけです。ハードウェアでユニキャスト パケットを転送するために、Integrated Switching Engine は Ternary CAM (TCAM) から送信元および宛先ルートを検索し、ハードウェア FIB から隣接インデックスを取り出して、ハードウェア ネイバー テーブル関係からレイヤ 2 リライト情報およびネクストホップ アドレスを取得します。

マルチキャスト転送情報ベース (MFIB) サブシステムは、ユニキャストシスコ エクスプレス フォワーディングのマルチキャスト版です。この MFIB サブシステムは、PIM および IGMP によって作成されるマルチキャスト ルートを抽出し、ハードウェア転送のためのプロトコル独立フォーマットにします。MFIB サブシステムは、プロトコル固有の情報を削除し、必要なフォワーディング情報だけを残します。MFIB テーブルの各エントリは、(S,G) または (*,G) ルート、入力 RPF VLAN、およびレイヤ 3 出力インターフェイスのリストで構成されます。MFIB サブシステムは、プラットフォーム依存の管理ソフトウェアと連携して、このマルチキャスト ルーティング情報をハードウェア FIB およびハードウェア Replica Expansion Table (RET) にロードします。デバイスは、レイヤ 3 ルーティングとレイヤ 2 ブリッジングを同時に実行します。いずれの VLAN インターフェイスにも複数のレイヤ 2 スイッチ ポートを設定できます。

次の図に、シスコ デバイスがユニキャスト ルーティング、マルチキャスト ルーティング、およびレイヤ 2 ブリッジングの情報を組み合わせてハードウェアで転送を実行する機能の概要を示します。

図 6: ハードウェアでのシスコ エクスプレス フォワーディング、MFIB、およびレイヤ2 転送情報の組み合わせ



MFIB ルートは、シスコ エクスプレス フォワーディング ユニキャストルートと同様にレイヤ 3 であるため、該当するレイヤ 2 情報と結合する必要があります。MFIB ルートの例を示します。

```
(* ,203.0.113.1)
RPF interface is Vlan3
Output Interfaces are:
Vlan 1
Vlan 2
```

ルート (*,203.0.113.1) がハードウェア FIB テーブルにロードされ、出力インターフェイスのリストが MET にロードされます。出力インターフェイスのリストへのポインタ、MET インデックス、および RPF インターフェイスも、(*,203.0.113.1) ルートとともにハードウェア FIB にロードされます。ハードウェアにこの情報をロードすることで、レイヤ 2 情報との結合を開始できるようになります。VLAN1 上の出力インターフェイスについて、Integrated Switching Engine は VLAN 1 上でスパンニングツリー フォワーディング ステートにあるすべてのスイッチポートにパケットを送信する必要があります。同じプロセスが VLAN2 に適用されます。VLAN 2 内のスイッチポートのセットを決定するために、レイヤ 2 転送テーブルが使用されます。

ハードウェアがパケットをルーティングする場合、すべての出力インターフェイスのすべてのスイッチポートにパケットを送信するだけでなく、ハードウェアは入力 VLAN の (パケットが到着したスイッチポートを除く) すべてのスイッチポートにも、パケットを送信します。たとえば、VLAN 3 に 2 つのスイッチポート、GigabitEthernet 3/1 および GigabitEthernet 3/2 があると仮定します。GigabitEthernet 3/1 上のホストがマルチキャストパケットを送信すると、GigabitEthernet 3/2 上のホストもそのパケットを受信しなければならない場合があります。GigabitEthernet 3/2 上のホストにマルチキャストパケットを送信するには、MET にロードされるポートセットに入力 VLAN のすべてのスイッチポートを追加する必要があります。

VLAN 1 に 1/1 および 1/2、VLAN 2 に 2/1 および 2/2、VLAN 3 に 3/1 および 3/2 が含まれていれば、このルート用の MET チェーンには、スイッチポート 1/1、1/2、2/1、2/2、3/1、および 3/2 が含まれることとなります。

IGMP スヌーピングがオンの場合、パケットは VLAN 2 のすべての出力スイッチポートに転送されるとは限りません。IGMP スヌーピングによって、グループメンバまたはルータが存在すると判断されたスイッチポートだけに、パケットが転送されます。たとえば、VLAN 1 で IGMP スヌーピングがイネーブルで、IGMP スヌーピングによってポート 1/2 だけにグループメンバが存在すると判断された場合、MET チェーンにはスイッチポート 1/1、1/2、2/1、2/2、3/1、および 3/2 が含まれることとなります。

IP マルチキャスト配信モード

IP マルチキャスト配信のモードは、送信元ホストではなく、受信側ホストのみによって異なります。送信元ホストは、パケットの IP 送信元アドレスとしての固有の IP アドレスと、パケットの IP 宛先アドレスとしてのグループアドレスを使用して、IP マルチキャストパケットを送信します。

Source Specific Multicast

Source Specific Multicast (SSM) は、ブロードキャストアプリケーションとしても知られる 1 対多アプリケーションをサポートする最善のデータグラム配信モデルです。SSM は、オーディオおよびビデオのブロードキャストアプリケーション環境を対象としたシスコの IP マルチキャストのコア ネットワーク テクノロジーです。

SSM 配信モードの場合、IP マルチキャスト レシーバホストは IGMP バージョン 3 (IGMPv3) を使用してチャンネル (S,G) を登録する必要があります。このチャンネルに登録することによって、ソースホストがグループ G に送信した IP マルチキャストトラフィックの受信をレシーバホストが要求していることを示します。ネットワークは、ソースホスト S からグループ G に送信された IP マルチキャストパケットを、チャンネル (S,G) に登録したネットワーク内のすべてのホストに配信します。

SSM では、ネットワーク内でグループアドレスを割り当てる必要はありません。各ソースホスト内で割り当てるだけです。同じソースホストで実行している各アプリケーションはそれぞれ異なる SSM グループを使用する必要があります。異なるソースホストで実行しているアプリケーションは、SSM グループアドレスを再利用できます。ネットワークに大量のトラフィックを発生させることはありません。

マルチキャスト高速ドロップ

PIM-SM、PIM-DM などの IP マルチキャストプロトコルでは、(S,G) または (*,G) ルートごとに、対応する着信インターフェイスがあります。このインターフェイスを、RPF インターフェイスといいます。予測される RPF インターフェイスとは異なるインターフェイスにパケットが到着することもあります。その場合、PIM によってパケットに特殊なプロトコル処理を行うために、そのパケットを CPU サブシステム ソフトウェアに転送する必要があります。PIM が実行する特殊なプロトコル処理の例としては、PIM アサートプロトコルがあります。

デフォルトでは、Integrated Switching Engine ハードウェアは、非 RPF インターフェイスに着信したすべてのパケットを CPU サブシステム ソフトウェアに送信します。ただし、これらの非 RPF パケットはほとんどの場合、マルチキャストルーティング プロトコルに必要ではないので、多くの場合、ソフトウェアによる処理は不要です。何の処置も行わなければ、ソフトウェアに送信される非 RPF パケットのため、CPU に負荷がかかるおそれがあります。

高速ドロップエントリをインストールするのではなく、シスコデバイスではダイナミックバッファ制限 (DBL) を使用します。このフローベースの輻輳回避メカニズムは、各トラフィックフローのキュー長を追跡することによりアクティブキュー管理を提供します。フローのキュー長がその設定された制限を超える場合、DBL がパケットをドロップします。CPU が過負荷にならないように、レート DBL は、CPU サブシステムに対する非 RPF トラフィックを制限します。パケットは CPU に対してフローごとにレート制限されます。CAM に高速ドロップエントリをインストールすることは不可能なため、スイッチで処理できる高速ドロップフローの数を制限する必要はありません。

リンクのダウン、ユニキャストルーティングテーブルの変更などのプロトコルイベントによって、安全に高速ドロップが可能なパケットの集合に影響が出ることがあります。以前は高速ドロップを行っても問題のなかったパケットを、トポロジの変更後、PIM ソフトウェアに処理させるため、CPU サブシステム ソフトウェアに転送する必要があります。CPU サブシステム ソフトウェアは、プロトコルイベントにตอบสนองして高速ドロップ エントリのフラッシュを行い、IOS の PIM コードが必要な RPF エラーをすべて処理できるようにします。

RPF エラーが繰り返し発生する可能性があるため、一部の一般的なトポロジでは、ハードウェアにおいて高速ドロップ エントリを使用することが重要です。高速ドロップ エントリがなければ、処理する必要のない RPF エラー パケットによって CPU が過負荷になります。

Multicast Forwarding Information Base (マルチキャスト転送情報ベース)

マルチキャスト転送情報ベース (MFIB) サブシステムは、シスコデバイス上の Integrated Switching Engine ハードウェアの IP マルチキャストルーティングをサポートします。MFIB は、論理的には CPU サブシステムソフトウェアの IP マルチキャストルーティングプロトコル (PIM、IGMP、MSDP、MBGP、および DVMRP) と、ハードウェアで IP マルチキャストルーティングを管理するためのプラットフォーム固有のコードとの間に存在します。MFIB は、マルチキャストルーティングプロトコルによって作成されたルーティングテーブル情報を、Integrated Switching Engine ハードウェアが効率的に処理して転送に使用可能な、簡易なフォーマットに変換します。

マルチキャストルーティングテーブルの情報を表示するには、**show ip mroute** コマンドを使用します。MFIB テーブルの情報を表示するには、**show ip mfib** コマンドを使用します。

MFIB テーブルには、IP マルチキャストルートの集合が含まれます。IP マルチキャストルートには (S,G) および (*,G) が含まれます。MFIB テーブルの各ルートに、オプションの 1 つまたは複数のフラグを対応付けることができます。ルートフラグは、ルートに一致するパケットの転送方法を指示します。たとえば、MFIB ルートに付けられた Internal Copy (IC) フラグは、スイッチ上のプロセスがパケットのコピーを受信する必要があることを意味します。MFIB ルートに対応付けできるフラグは、次のとおりです。

- **Internal Copy (IC) フラグ** : ルータ上のプロセスが、特定のルートに一致するすべてのパケットのコピーを受信する必要がある場合に設定します。
- **Signalling (S) フラグ** : このルートに一致するパケットを受信したときに、プロセスに通知する必要がある場合に設定します。シグナリングインターフェイス上でのパケット受信に応答して、プロトコルコードがMFIBステートを更新するなどの動作を行うことが考えられます。
- **Connected (C) フラグ** : このフラグをMFIBルートに設定した場合、直接接続されたホストによってルートに送信されたパケットだけをプロトコルプロセスに通知する必要があるという点を除き、**Signalling (S) フラグ**と同じ意味を持ちます。

ルートには、1つまたは複数のインターフェイスに対応するオプションのフラグを設定することもできます。たとえば、VLAN 1に関するフラグを設定した (S,G) ルートは、VLAN 1に着信するパケットをどのように扱うべきかと、このルートに一致するパケットをVLAN 1に転送すべきかを示します。MFIBでサポートされるインターフェイス単位のフラグは、次のとおりです。

- **Accepting (A)** : マルチキャストルーティングでRPFインターフェイスであることが明らかなインターフェイスに設定します。**Accepting (A)**をマークされたインターフェイスに着信したパケットは、すべての**Forwarding (F)**インターフェイスに転送されます。
- **Forwarding (F)** : 上記のように、**Accepting (A)**フラグと組み合わせて使用します。一連の転送インターフェイスは、マルチキャスト「olist」（出力インターフェイスリスト）と呼ばれるものを形成します。
- **Signalling (S)** : このインターフェイスにパケットが着信したとき、Cisco IOSの何らかのマルチキャストルーティングプロトコルプロセスに通知する必要がある場合に設定します。



(注) PIM-SM ルーティングを使用している場合、MFIB ルートには次の例のようなインターフェイスが含まれる場合があります。

```
PimTunnel [1.2.3.4]
```

これは、パケットが特定の宛先アドレスに対してトンネリングされていることを表すために、MFIB サブシステムが作成する仮想インターフェイスです。PimTunnel インターフェイスは、通常の **show interface** コマンドでは表示できません。

S/M,224/4

MFIBでは、マルチキャスト対応のインターフェイスごとに (S/M,224/4) エントリが作成されます。このエントリによって、直接接続されたネイバーから送信されたすべてのパケットが、PIM-SM RP に Register カプセル化されるようになります。一般に、PIM-SMによって (S,G) ルートが確立されるまでの間、ごく少数のパケットだけが (S/M,224/4) ルートを使用して転送されます。

たとえば、IP アドレス 10.0.0.1 および ネットマスク 255.0.0.0 のインターフェイスで、送信元アドレスがクラス A ネットワーク 10 に所属する IP マルチキャストパケットにすべて一致するルートが作成されるとします。このルートは、慣例的なサブネット/マスク長の表記では (10/8,224/4) と記述されます。インターフェイスに複数の IP アドレスが割り当てられている場合には、これらの IP アドレスごとに 1 つずつルートが作成されます。

マルチキャストハイアベイラビリティ

Cisco Catalyst 9600 シリーズスイッチはマルチキャストハイアベイラビリティをサポートします。これにより、スーパーバイザエンジンに障害が発生してもマルチキャストトラフィックのフローが中断されることはありません。MFIB ステートは、スイッチオーバーの前にスタンバイスーパーバイザエンジンに同期化され、スーパーバイザエンジンの障害時のスイッチオーバーのときに高速コンバージェンスでの NSF の可用性が確保されます。

マルチキャスト HA (SSO/NSF/ISSU) は、PIM スパースモードと SSM モードでサポートされます。つまり、IGMP および MLD スヌーピング用のレイヤ 2 でサポートされます。

IP マルチキャストに関する追加情報

関連資料

関連項目	マニュアルタイトル
この章で使用するコマンドの完全な構文および使用方法の詳細。	の「IP マルチキャストルーティングのコマンド」の項を参照してください。 <i>Command Reference (Catalyst 9600 Series Switches)</i>

標準および RFC

標準/RFC	タイトル
RFC 1112	『 <i>Host Extensions for IP Multicasting</i> 』
RFC 2236	『 <i>Internet Group Management Protocol, Version 2</i> 』
RFC 4601	『 <i>Protocol-Independent Multicast-Sparse Mode (PIM-SM): Protocol Specification</i> 』



第 2 章

基本的な IP マルチキャスト ルーティングの設定

- [基本的な IP マルチキャスト ルーティングに関する情報 \(21 ページ\)](#)
- [基本的な IP マルチキャスト ルーティングの設定方法 \(23 ページ\)](#)
- [基本的な IP マルチキャスト ルーティングのモニタリングおよびメンテナンス \(33 ページ\)](#)
- [基本的な IP マルチキャスト ルーティングの設定例 \(36 ページ\)](#)
- [基本的な IP マルチキャスト ルーティングに関するその他の関連情報 \(37 ページ\)](#)
- [基本的な IP マルチキャスト ルーティングの機能履歴 \(37 ページ\)](#)

基本的な IP マルチキャスト ルーティングに関する情報

IP マルチキャストは、ネットワーク リソース（特に、音声やビデオなどの帯域幅集約型サービス）を効率的に使用する方法です。IP マルチキャスト ルーティングにより、ホスト（ソース）は、IP マルチキャスト グループ アドレスと呼ばれる特別な形式の IP アドレスを使用して、IP ネットワーク内の任意の場所にあるホスト（レシーバ）にパケットを送信できます。

送信側ホストは、マルチキャスト グループ アドレスをパケットの IP 宛先アドレスフィールドに挿入します。IP マルチキャスト ルータおよびマルチレイヤ devices は、マルチキャスト グループのメンバに接続されたすべてのインターフェイスから着信した IP マルチキャスト パケットを転送します。どのホストも、グループのメンバであるかどうかにかかわらず、グループに送信できます。ただし、グループのメンバだけがメッセージを受信します。

マルチキャスト 転送情報ベース (MFIB) の概要

device は、IP マルチキャスト用のマルチキャスト転送情報ベース (MFIB) アーキテクチャとマルチキャスト ルーティング情報ベース (MRIB) を使用します。

MFIB アーキテクチャは、マルチキャスト コントロールプレーン (Protocol Independent Multicast (PIM) および Internet Group Management Protocol (IGMP)) とマルチキャスト フォワーディング プレーン (MFIB) の間におけるモジュール性と分離の両方を提供します。このアーキテクチャは、Cisco IOS IPv6 マルチキャスト導入環境において使用します。

MFIB 自体は、マルチキャストルーティングプロトコルを選ばないフォワーディングエンジンです。つまり、PIM または他のマルチキャストルーティングプロトコルに依存しません。これは次の処理に関与します。

- マルチキャストパケットの転送
- コントロールプレーンによって設定されたエントリとインターフェイスフラグを学習するための MRIB への登録
- コントロールプレーンに送信する必要があるデータ駆動型のイベントを処理する。
- 受信、ドロップ、および転送されたマルチキャストパケットの数、レート、およびバイトの保守

MRIB は、MRIB クライアント間の通信チャンネルです。MRIB クライアントの例としては、PIM、IGMP、マルチキャストルーティング (mroute) テーブル、および MFIB があります。

IP マルチキャストルーティングのデフォルト設定

次の表に、IP マルチキャストルーティングのデフォルト設定を示します。

表 2: IP マルチキャストルーティングのデフォルト設定

機能	デフォルト設定
マルチキャストルーティング	すべてのインターフェイスでディセーブル
PIM のバージョン	バージョン 2
PIM モード	モードは未定義
PIM スタブルーティング	未設定
PIM RP アドレス	未設定
PIM ドメイン境界	ディセーブル。
PIM マルチキャスト境界	なし
候補 BSR	ディセーブル。
候補 RP	ディセーブル。
SPT しきい値レート	0 kb/s
PIM ルータ クエリー メッセージインターバル	30 秒

基本的な IP マルチキャスト ルーティングの設定方法

ここでは、基本的な IP マルチキャスト ルーティングの設定について説明します。

基本的な IP マルチキャスト ルーティングの設定

デフォルトでは、マルチキャスト ルーティングはディセーブルとなっており、モードは設定されていません。

この手順は必須です。

始める前に

PIM バージョンと PIM モードを設定する必要があります。スイッチはモード設定に従って、マルチキャスト ルーティング テーブルを読み込み、直接接続された LAN から受信したマルチキャスト パケットを転送します。

マルチキャスト ルーティング テーブルへのパケット読み込みでは、DM インターフェイスは常にテーブルに追加されます。SM インターフェイスがテーブルに追加されるのは、ダウンストリーム デバイスから定期的な Join メッセージを受信した場合、またはインターフェイスに直接接続されたメンバーが存在する場合に限ります。LAN から転送する場合、グループが認識している RP があれば、SM 動作が行われます。その場合、パケットはカプセル化され、その RP に送信されます。認識している RP がなければ、パケットは DM 方式でフラッディングされます。マルチキャスト送信元アドレスは、PIM デンスモードと PIM Any Source マルチキャストモードの両方で、直接接続された着信インターフェイス（同じサブネットの一部）に存在する必要があります。特定の送信元からのマルチキャストトラフィックが十分であれば、レシーバの先頭ホップルータからその送信元に Join メッセージが送信され、送信元を基点とする配信ツリーが構築されます。

手順

	コマンドまたはアクション	目的
ステップ 1	enable 例： デバイス> enable	特権 EXEC モードを有効にします。 プロンプトが表示されたらパスワードを入力します。
ステップ 2	configure terminal 例： デバイス# configure terminal	グローバル コンフィギュレーション モードを開始します。

	コマンドまたはアクション	目的
ステップ 3	<p>interface <i>interface-id</i></p> <p>例 :</p> <pre>デバイス(config)# interface gigabitethernet 1/0/1</pre>	<p>マルチキャスト ルーティングをイネーブルにするレイヤ3インターフェイスを指定し、インターフェイスコンフィギュレーションモードを開始します。</p> <p>次のいずれかのインターフェイスを指定する必要があります。</p> <ul style="list-style-type: none"> • ルーテッドポート : レイヤ3ポートとして no switchport インターフェイス コンフィギュレーション コマンドを入力して設定された物理ポートです。また、インターフェイスの IP PIM スパース - デンス モードをイネーブルにして、静的に接続されたメンバーとしてインターフェイスを IGMP スタティック グループに加入させる必要があります。 • SVI : interface vlan <i>vlan-id</i> グローバル コンフィギュレーション コマンドを使用して作成された VLAN インターフェイスです。また、VLAN 上で IP PIM スパース - デンス モードをイネーブルにして、静的に接続されたメンバーとして VLAN を IGMP スタティック グループに加入させ、VLAN、IGMP スタティック グループ、および物理インターフェイスで IGMP スヌーピングをイネーブルにする必要があります。 <p>これらのインターフェイスには、IP アドレスを割り当てる必要があります。</p>
ステップ 4	<p>ip pim {dense-mode sparse-mode sparse-dense-mode}</p> <p>例 :</p> <pre>デバイス(config-if)# ip pim sparse-dense-mode</pre>	<p>インターフェイスで PIM モードをイネーブルにします。</p> <p>デフォルトで、モードは設定されていません。</p> <p>キーワードの意味は次のとおりです。</p> <ul style="list-style-type: none"> • dense-mode : デンス動作モードをイネーブルにします。

	コマンドまたはアクション	目的
		<ul style="list-style-type: none"> • sparse-mode : スパース動作モードをイネーブルにします。SMを設定する場合は、RP も設定する必要があります。 • sparse-dense-mode : グループが属するモードでインターフェイスが処理されるようにします。DM-SM 設定を推奨します。 <p>(注) インターフェイスで PIM を無効化するには、no ip pim インターフェイス コンフィギュレーション コマンドを使用します。</p>
ステップ 5	end 例 : デバイス(config-if)# end	特権 EXEC モードに戻ります。
ステップ 6	show running-config 例 : デバイス# show running-config	入力を確認します。
ステップ 7	copy running-config startup-config 例 : デバイス# copy running-config startup-config	(任意) コンフィギュレーション ファイルに設定を保存します。

IP マルチキャスト転送の設定

次の手順を使用して、デバイスに着信パケットまたは発信パケットの IPv4 マルチキャスト転送情報ベース (MFIB) 割り込みレベルの IP マルチキャスト転送を設定できます。



- (注) **ip multicast-routing** コマンドを使用して IP マルチキャストルーティングを有効にした後、IPv4 マルチキャスト転送が有効になります。IPv4 マルチキャスト転送はデフォルトで有効になっているため、IPv4 マルチキャスト転送を無効にするには、**ip mfib** 形式の **no** コマンドを使用します。

手順

	コマンドまたはアクション	目的
ステップ 1	enable 例： Device> enable	特権 EXEC モードを有効にします。 プロンプトが表示されたらパスワードを入力します。
ステップ 2	configure terminal 例： Device# configure terminal	グローバル コンフィギュレーション モードを開始します。
ステップ 3	ip mfib 例： Device(config)# ip mfib	IP マルチキャスト転送をイネーブルにします。
ステップ 4	exit 例： Device(config)# exit	特権 EXEC モードに戻ります。
ステップ 5	show running-config 例： Device# show running-config	入力を確認します。
ステップ 6	copy running-config startup-config 例： Device# copy running-config startup-config	(任意) コンフィギュレーション ファイルに設定を保存します。

スタティック マルチキャストルート (mroute) の設定

- スタティック mroute は RPF 情報を計算するために使用されますが、トラフィックの転送には使用されません。
- スタティック mroute を再配布することはできません。

静的 mroute は、定義されているデバイスに厳密にローカルなものです。Protocol Independent Multicast (PIM) には独自のルーティングプロトコルがないため、ネットワーク全体にスタ

ティック mroute を配布するメカニズムはありません。その結果、スタティック mroute の管理は、ユニキャスト スタティック ルートの管理よりも複雑になりがちです。

静的 mroute が設定されると、デバイスの静的 mroute テーブルと呼ばれる個別のテーブルに保存されます。設定されると、**ip mroute** コマンドによって、静的 mroute は、**source-address** および **mask** 引数に指定された送信元アドレスまたは送信元アドレス範囲の静的 mroute テーブルに入ります。送信元アドレスと一致する送信元、または **source-address** 引数に指定された送信元アドレス範囲にある送信元は、**rpf-address** 引数に指定された IP アドレスに関連付けられているインターフェイス、または **interface-type** および **interface-number** 引数に指定されたデバイス上のローカルインターフェイスに RPF を行います。IP アドレスが **rpf-address** 引数に指定されている場合、直接接続されたネイバーを検索するために、このアドレスでユニキャストルーティング テーブルから再帰ルックアップが実施されます。

複数の静的 mroute が設定されている場合、デバイスは mroute テーブルの最長一致ルックアップを実行します。(発信元アドレスの) 最長一致を含む mroute が見つかり、検索が終了し、一致するスタティック mroute の情報が使用されます。スタティック mroute が設定される順序は重要ではありません。

mroute のアドミニストレーティブ ディスタンスは、任意の距離引数に指定することができます。距離引数に値が指定されていない場合、mroute の距離はデフォルトのゼロになります。スタティック mroute が別の RPF 送信元と同じ距離である場合、スタティック mroute が優先されます。この規則には、2つだけ例外があります。直接接続されたルートとデフォルトのユニキャストルートです。

手順

	コマンドまたはアクション	目的
ステップ 1	enable 例： Device> enable	特権 EXEC モードを有効にします。 プロンプトが表示されたらパスワードを入力します。
ステップ 2	configure terminal 例： Device# configure terminal	グローバル コンフィギュレーション モードを開始します。
ステップ 3	ip mroute [vrf vrf-name] source-address mask { fallback-lookup {global vrf vrf-name } [protocol] {rpf-address interface-type interface-number} } [distance] 例： Device(config)# ip mroute 10.1.1.1 255.255.255.255 10.2.2.2	送信元 IP アドレス 10.1.1.1 が、IP アドレス 10.2.2.2 に関連付けられているインターフェイスを介して到達可能であるように設定されます。
ステップ 4	exit 例： Device(config)# exit	特権 EXEC モードに戻ります。

	コマンドまたはアクション	目的
ステップ 5	show running-config 例： Device# show running-config	(任意) 入力を確認します。
ステップ 6	copy running-config startup-config 例： Device# copy running-config startup-config	(任意) コンフィギュレーション ファイルに設定を保存します。

オプションの IP マルチキャストルーティングの設定

ここでは、オプションの IP マルチキャストルーティングの設定について説明します。

IP マルチキャスト境界の定義

自動 RP メッセージが PIM ドメインに入らないようにする場合は、マルチキャスト境界を定義します。自動 RP 情報を伝達する 224.0.1.39 および 224.0.1.40 宛てのパケットを拒否するアクセスリストを作成します。

この手順は任意です。

手順

	コマンドまたはアクション	目的
ステップ 1	enable 例： Device> enable	特権 EXEC モードを有効にします。 • パスワードを入力します (要求された場合)。
ステップ 2	configure terminal 例： Device# configure terminal	グローバル コンフィギュレーション モードを開始します。
ステップ 3	access-list access-list-number deny source [source-wildcard] 例： Device(config)# access-list 12 deny 224.0.1.39 access-list 12 deny 224.0.1.40	標準アクセスリストを作成し、コマンドを必要な回数だけ実行します。 • <i>access-list-number</i> の範囲は 1 ~ 99 です。 • deny キーワードは、条件が一致した場合にアクセスを拒否します。 • <i>source</i> には、自動 RP 情報を伝達するマルチキャストアドレス

	コマンドまたはアクション	目的
		<p>224.0.1.39 および 224.0.1.40 を入力します。</p> <ul style="list-style-type: none"> （任意） <i>source-wildcard</i> には、<i>source</i> に適用されるワイルドカードビットをドット付き 10 進表記で入力します。無視するビット位置には 1 を設定します。 <p>アクセス リストの末尾には、すべてに対する暗黙の拒否ステートメントが常に存在します。</p>
ステップ 4	<p>interface <i>interface-id</i></p> <p>例 :</p> <pre>Device(config)# interface gigabitethernet 1/0/1</pre>	<p>設定するインターフェイスを指定して、インターフェイスコンフィギュレーション モードを開始します。</p> <p>次のいずれかのインターフェイスを指定する必要があります。</p> <ul style="list-style-type: none"> ルーテッドポート：レイヤ3ポートとして no switchport インターフェイス コンフィギュレーション コマンドを入力して設定された物理ポートです。 SVI： interface vlan <i>vlan-id</i> グローバル コンフィギュレーション コマンドを使用して作成された VLAN インターフェイスです。 <p>これらのインターフェイスには、IP アドレスを割り当てる必要があります。</p>
ステップ 5	<p>ip multicast boundary <i>access-list-number</i></p> <p>例 :</p> <pre>Device(config-if)# ip multicast boundary 12</pre>	<p>ステップ 2 で作成したアクセス リストを指定し、境界を設定します。</p>
ステップ 6	<p>end</p> <p>例 :</p> <pre>Device(config)# end</pre>	<p>特権 EXEC モードに戻ります。</p>
ステップ 7	<p>show running-config</p> <p>例 :</p> <pre>Device# show running-config</pre>	<p>入力を確認します。</p>

	コマンドまたはアクション	目的
ステップ 8	copy running-config startup-config 例 : Device# copy running-config startup-config	(任意) コンフィギュレーション ファイルに設定を保存します。

sdr リスナー サポートの設定

ここでは、sdr リスナーサポートの設定について説明します。

sdr リスナー サポート機能のイネーブル化

デフォルトでは、デバイスでセッションディレクトリのアドバタイズメントは受信されません。この手順は任意です。

手順

	コマンドまたはアクション	目的
ステップ 1	enable 例 : Device> enable	特権 EXEC モードを有効にします。 プロンプトが表示されたらパスワードを入力します。
ステップ 2	configure terminal 例 : Device# configure terminal	グローバル コンフィギュレーション モードを開始します。
ステップ 3	interface interface-id 例 : Device(config)# interface gigabitethernet 1/0/1	<p>sdr 用にイネーブルにするインターフェイスを指定し、インターフェイス コンフィギュレーション モードを開始します。</p> <p>次のいずれかのインターフェイスを指定する必要があります。</p> <ul style="list-style-type: none"> ルーテッドポート：レイヤ3ポートとして no switchport インターフェイス コンフィギュレーション コマンドを入力して設定された物理ポートです。また、インターフェイスの IP PIM スパース - デンス モードをイネーブルにして、静的に接続されたメンバーとしてインターフェイスを IGMP スタティック グループに加入させる必要があります。設定例については、例：ルーテッドポートとしてのインターフェイス設定

	コマンドまたはアクション	目的
		<p>(105 ページ) を参照してください。</p> <ul style="list-style-type: none"> • SVI : interface vlan vlan-id グローバル コンフィギュレーション コマンドを使用して作成された VLAN インターフェイスです。また、VLAN 上で IP PIM スパース - デンス モードをイネーブルにして、静的に接続されたメンバーとして VLAN を IGMP スタティック グループに加入させ、VLAN、IGMP スタティック グループ、および物理インターフェイスで IGMP スヌーピングをイネーブルにする必要があります。設定例については、例 : SVI としてのインターフェイスの設定 (105 ページ) を参照してください。 <p>これらのインターフェイスには、IP アドレスを割り当てる必要があります。</p>
ステップ 4	ip sap listen 例 : Device(config-if) # ip sap listen	デバイスソフトウェアがセッションディレクトリ アナウンスメントをリッスンできるようにします。
ステップ 5	end 例 : Device(config-if) # end	特権 EXEC モードに戻ります。
ステップ 6	show running-config 例 : Device# show running-config	入力を確認します。
ステップ 7	copy running-config startup-config 例 : Device# copy running-config startup-config	(任意) コンフィギュレーション ファイルに設定を保存します。

sdr キャッシュ エントリの存在期間の制限

デフォルトでは、エントリは sdr キャッシュ から削除されません。送信元が SAP 情報のアドバタイズを停止した場合に、古いアドバタイズメントが不必要に保持されないようにするため、エントリがアクティブである期間を制限できます。

この手順は任意です。

手順

	コマンドまたはアクション	目的
ステップ 1	enable 例： Device> enable	特権 EXEC モードを有効にします。 プロンプトが表示されたらパスワードを入力します。
ステップ 2	configure terminal 例： Device# configure terminal	グローバル コンフィギュレーションモードを開始します。
ステップ 3	ip sap cache-timeout minutes 例： Device(config)# ip sap cache-timeout 30	Session Announcement Protocol (SAP) キャッシュ エントリがキャッシュ内にアクティブである期間を制限します。 デフォルトでは、エントリはキャッシュから削除されません。 <i>minutes</i> に指定できる範囲は 1 ~ 1440 分 (24 時間) です。
ステップ 4	end 例： Device(config)# end	特権 EXEC モードに戻ります。
ステップ 5	show running-config 例： Device# show running-config	入力を確認します。
ステップ 6	show ip sap 例： Device# show ip sap	SAP キャッシュを表示します。
ステップ 7	copy running-config startup-config 例： Device# copy running-config startup-config	(任意) コンフィギュレーションファイルに設定を保存します。

基本的な IP マルチキャスト ルーティングのモニタリング およびメンテナンス

キャッシュ、テーブル、およびデータベースのクリア

特定のキャッシュ、テーブル、またはデータベースのすべての内容を削除できます。特定のキャッシュ、テーブル、またはデータベースの内容が無効である場合、または無効である可能性がある場合は、これらをクリアする必要があります。

次の表に示す特権 EXEC コマンドのいずれかを使用すると、IP マルチキャストのキャッシュ、テーブル、データベースをクリアできます。

表 3: キャッシュ、テーブル、およびデータベースをクリアするコマンド

コマンド	目的
<code>clear ip igmp group {group [hostname IP address] vrf name group [hostname IP address]}</code>	IGMP キャッシュのエントリを削除します。
<code>clear ip mroute { * [hostname IP address] vrf name group [hostname IP address] }</code>	IP マルチキャストルーティングテーブルからエントリを削除します。
<code>clear ip sap [group-address "session-name"]</code>	Session Directory Protocol バージョン 2 キャッシュ (sdr キャッシュ) エントリを削除します。

システムおよびネットワーク統計情報の表示

IP ルーティング テーブル、キャッシュ、データベースの内容など、特定の統計情報を表示できます。



(注) このリリースでは、ルート単位の統計情報がサポートされていません。

また、リソースの使用状況を学習し、ネットワーク問題を解決するための情報を表示することもできます。さらに、ノードの到達可能性に関する情報を表示し、そのパケットが経由するネットワーク内のパスを検出することもできます。

次の表に示す特権 EXEC コマンドのいずれかを使用すると、さまざまなルーティング統計情報を表示できます。

表 4: システムおよびネットワーク統計情報を表示するコマンド

コマンド	目的
ping [<i>group-name</i> <i>group-address</i>]	マルチキャストグループアドレスにインターネット制御メッセージプロトコル (ICMP) エコー要求を送信します。
show ip igmp filter	IGMP フィルタ情報を表示します。
show ip igmp groups [<i>group-name</i> <i>group-address</i> <i>type-number</i>]	デバイスに直接接続され、IGMPによって取得されたマルチキャストグループを表示します。
show ip igmp interface [<i>type number</i>]	インターフェイスのマルチキャスト関連情報を表示します。
show ip igmp profile [<i>profile_number</i>]	IGMP プロファイル情報を表示します。
show ip igmp ssm-mapping [<i>hostname/IP address</i>]	IGMP SSM マッピング情報を表示します。
show ip igmp static-group { class-map [interface [<i>type</i>]]}	スタティック グループ情報を表示します。
show ip igmp membership [<i>name/group address</i> all tracked]	転送に関する IGMP メンバーシップ情報を表示します。
show ip igmp vrf	選択した VPN ルーティング/転送インスタンスを名前別に表示します。
show ip mfib [<i>type number</i>]	IP マルチキャスト転送情報ベースを表示します。
show ip mrrib { client route vrf }	マルチキャストルーティング情報ベースを表示します。
show ip mrm { interface manager status-report }	IP マルチキャストルーティングモニター情報を表示します。
show ip mroute [<i>group-name</i> <i>group-address</i>] [<i>source</i>] [count interface proxy pruned summary verbose]	IP マルチキャストルーティングテーブルの内容を表示します。
show ip msdp { count peer rpf-peer sa-cache summary vrf }	Multicast Source Discovery Protocol (MSDP) 情報を表示します。
show ip multicast [interface limit mpls redundancy vrf]	グローバルマルチキャスト情報を表示します。

コマンド	目的
<code>show ip pim all-vrfs { tunnel }</code>	すべての VRF を表示します。
<code>show ip pim autorp</code>	グローバル Auto-RP 情報を表示します。
<code>show ip pim boundary [type number]</code>	境界情報を表示します。
<code>show ip pim bsr-router</code>	ブートストラップルータ情報 (バージョン2) を表示します。
<code>show ip pim interface [type number] [count detail df stats]</code>	PIM に対して設定されたインターフェイスに関する情報を表示します。このコマンドは、すべてのソフトウェア イメージで使用できます。
<code>show ip pim neighbor [type number]</code>	デバイスによって検出された PIM ネイバーのリストを表示します。このコマンドは、すべてのソフトウェア イメージで使用できます。
<code>show ip pim mdt [bgp]</code>	マルチキャスト トンネル情報を表示します。
<code>show ip pim rp [group-name group-address]</code>	スパースモードのマルチキャストグループに関連付けられた RP ルータを表示します。このコマンドは、すべてのソフトウェア イメージで使用できます。
<code>show ip pim rp-hash [group-name group-address]</code>	選択したグループに基づいて選択される RP を表示します。
<code>show ip pim tunnel [tunnel verbose]</code>	登録済みのトンネルを表示します。
<code>show ip pim vrf name</code>	VPN ルーティングおよび転送のインスタンスを表示します。
<code>show ip rpf {source-address name}</code>	<p>デバイスの RPF の実行方法 (ユニキャストルーティング テーブル、DVMRP ルーティング テーブル、静的マルチキャストルーティングのいずれかを使用) を表示します。</p> <p>コマンド パラメータは次のとおりです。</p> <ul style="list-style-type: none"> • Host name または IP address : IP 名またはグループアドレス。 • Select : グループベースの VRF 選択情報。 • vrf : VPN ルーティング/転送インスタンスを選択します。

コマンド	目的
<code>show ip sap [group "session-name" detail]</code>	<p>Session Announcement Protocol (SAP) バージョン 2 キャッシュを表示します。</p> <p>コマンドパラメータは次のとおりです。</p> <ul style="list-style-type: none"> • <i>A.B.C.D</i> : IP グループ アドレス。 • <i>WORD</i> : セッション名 (二重引用符で囲む)。 • <i>detail</i> : セッションの詳細。

基本的な IP マルチキャストルーティングの設定例

ここでは、基本的な IP マルチキャストルーティングの設定例を紹介します。

例 : IP マルチキャスト境界の設定

次に、すべての管理用スコープのアドレスに対して境界を設定する例を示します。

```

デバイス(config)# access-list 1 deny 239.0.0.0 0.255.255.255
デバイス(config)# access-list 1 permit 224.0.0.0 15.255.255.255
デバイス(config)# interface gigabitethernet1/0/1
デバイス(config-if)# ip multicast boundary 1

```

例 : mrinfo 要求への応答

ソフトウェアは、マルチキャストルーティングされたシステム、シスコルータ、およびマルチレイヤデバイスによって送信された mrinfo 要求に応答します。ソフトウェアはネイバーに関する情報を、DVMRP トンネルおよびすべてのルーテッドインターフェイスを通して戻します。この情報にはメトリック (常に 1 に設定)、設定された TTL しきい値、インターフェイスのステータス、および各種フラグが含まれます。次の例のように、**mrinfo** 特権 EXEC コマンドを使用し、ルータまたは device 自体をクエリすることもできます。

```

デバイス# mrinfo
171.69.214.27 (mm1-7kd.cisco.com) [version cisco 11.1] [flags: PMS]:
171.69.214.27 -> 171.69.214.26 (mm1-r7kb.cisco.com) [1/0/pim/querier]
171.69.214.27 -> 171.69.214.25 (mm1-45a.cisco.com) [1/0/pim/querier]
171.69.214.33 -> 171.69.214.34 (mm1-45c.cisco.com) [1/0/pim]
171.69.214.137 -> 0.0.0.0 [1/0/pim/querier/down/leaf]
171.69.214.203 -> 0.0.0.0 [1/0/pim/querier/down/leaf]
171.69.214.18 -> 171.69.214.20 (mm1-45e.cisco.com) [1/0/pim]
171.69.214.18 -> 171.69.214.19 (mm1-45c.cisco.com) [1/0/pim]
171.69.214.18 -> 171.69.214.17 (mm1-45a.cisco.com) [1/0/pim]

```

基本的な IP マルチキャスト ルーティングに関するその他の関連情報

関連資料

関連項目	マニュアル タイトル
この章で使用するコマンドの完全な構文および使用方法の詳細。	の「IP マルチキャスト ルーティングのコマンド」の項を参照してください。 <i>Command Reference (Catalyst 9600 Series Switches)</i>

基本的な IP マルチキャスト ルーティングの機能履歴

次の表に、このモジュールで説明する機能のリリースおよび関連情報を示します。

これらの機能は、特に明記されていない限り、導入されたリリース以降のすべてのリリースで使用できます。

リリース	機能	機能情報
Cisco IOS XE Gibraltar 16.11.1	IP マルチキャスト ルーティング	IP マルチキャストは、ネットワーク リソース（特に、音声やビデオなどの帯域幅集約型サービス）を効率的に使用する方法です。IP マルチキャスト ルーティングにより、ホスト（ソース）は、IP マルチキャスト グループアドレスと呼ばれる特別な形式の IP アドレスを使用して、IP ネットワーク内の任意の場所にあるホスト（レシーバ）にパケットを送信できます。

Cisco Feature Navigator を使用すると、プラットフォームおよびソフトウェアイメージのサポート情報を検索できます。Cisco Feature Navigator には、<http://www.cisco.com/go/cfn> [英語] からアクセスします。



第 3 章

GRE トンネルを介するマルチキャストルーティングの設定

- [GRE トンネルを介するマルチキャストルーティングの設定の前提条件](#) (39 ページ)
- [GRE トンネルを介するマルチキャストルーティングの設定の制約事項](#) (39 ページ)
- [GRE トンネルを介するマルチキャストルーティングについて](#) (40 ページ)
- [GRE トンネルを介するマルチキャストルーティングの設定方法](#) (40 ページ)
- [GRE トンネルを介するマルチキャストルーティングに関するその他の参考資料](#) (43 ページ)
- [GRE トンネルを介するマルチキャストルーティングの機能履歴](#) (44 ページ)

GRE トンネルを介するマルチキャストルーティングの設定の前提条件

GRE を介するマルチキャストルーティングを設定する前に、IP マルチキャストルーティングテクノロジーと GRE トンネリングの概念についてよく理解しておく必要があります。

GRE トンネルを介するマルチキャストルーティングの設定の制約事項

次に、GRE トンネルを介するマルチキャストルーティングの設定の制約事項を示します。

- GRE トンネルを介する IPv6 マルチキャストはサポートされません。
- サポートされるマルチキャストルート (mroute) の総数は、すべてのトンネル全体で 32000 です。
数式 $8000 / (((\text{Number of tunnels}) / 4) + 1)$ を使用して mroute の数を取得します。
- 双方向 PIM はサポートされていません。

- GRE トンネルを介するマルチキャストをサポートするには、マルチキャストルーティングを最初のホップルータ（FHR）、ランデブーポイント（RP）および最後のホップルータ（LHR）で設定する必要があります。
- Catalyst 9000 シリーズスイッチでは、トンネル送信元をループバックインターフェイス、物理インターフェイス、または L3 EtherChannel インターフェイスにできます。
- IPSec、ACL、トンネルカウンタ、暗号化サポート、フラグメンテーション、Cisco Discovery Protocol（CDP）、QoS、GRE キープアライブ、マルチポイント GRE などの機能の相互作用は、GRE トンネルでサポートされていません。

GRE トンネルを介するマルチキャストルーティングについて

この章では、非 IP マルチキャストエリア間で IP マルチキャストパケットをトンネリングするために、Generic Route Encapsulation（GRE）トンネルを設定する方法について説明します。その利点は、IP マルチキャストをサポートしないエリアを経由して、IP マルチキャストトラフィックをソースからマルチキャストグループに送信できることです。GRE トンネルを介するマルチキャストルーティングは、スプースモードおよび pim-ssm モードをサポートしています。また、スタティック RP および Auto-RP もサポートしています。スタティック RP と Auto-RP の設定の詳細については、ランデブーポイントと Auto-RP を参照してください。

非 IP マルチキャストエリアを接続するトンネリングの利点

- 送信元とグループメンバー（宛先）間のパスが IP マルチキャストをサポートしていない場合、それらの間のトンネルは IP マルチキャストパケットを転送できます。

GRE トンネルを介するマルチキャストルーティングの設定方法

ここでは、GRE トンネルを介したマルチキャストルーティングの設定手順について説明します。

非 IP マルチキャストエリアを接続する GRE トンネルの設定

マルチキャストルーティングをサポートしていないメディアで接続されている送信元と宛先の間の IP マルチキャストパケットを転送するように GRE トンネルを設定できます。

手順

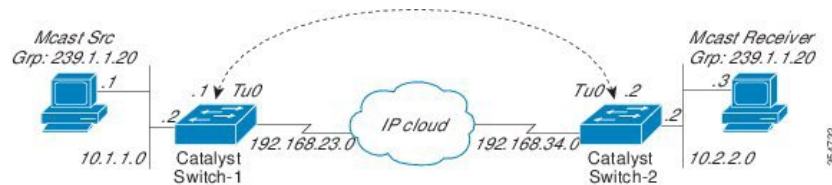
	コマンドまたはアクション	目的
ステップ 1	enable 例： Device> enable	特権 EXEC モードを有効にします。 • パスワードを入力します（要求された場合）。
ステップ 2	configure terminal 例： Device# configure terminal	グローバル コンフィギュレーションモードを開始します。
ステップ 3	ip multicast-routing 例： Device(config)# ip multicast-routing	IP マルチキャストルーティングをイネーブルにします。
ステップ 4	interface tunnel number 例： Device(config)# interface tunnel 0	トンネル インターフェイス コンフィギュレーションモードを開始します。
ステップ 5	ip address ip_address subnet_mask 例： Device(config-if)# ip address 192.168.24.1 255.255.255.252	IP アドレスおよび IP サブネットを設定します。
ステップ 6	ip pim sparse-mode 例： Device(config-if)# ip pim sparse-mode	次の動作モードのいずれかでトンネル インターフェイス上で Protocol Independent Multicast (PIM) の動作のスパース モードをイネーブルにします。
ステップ 7	tunnel source { ip-address interface-name } 例： Device(config-if)# tunnel source 100.1.1.1	トンネル送信元を設定します。
ステップ 8	tunnel destination { hostname ip-address } 例： Device(config-if)# tunnel destination 100.1.5.3	トンネル宛先を設定します。

	コマンドまたはアクション	目的
ステップ 9	end 例： Device(config-if)# end	現在のコンフィギュレーションセッションを終了して、特権 EXEC モードに戻ります。
ステップ 10	show interface type number 例： Device# show interface tunnel 0	トンネルインターフェイスの情報を表示します。

非 IP マルチキャスト エリアを接続するトンネリングの例

次の例に、GRE トンネルを介した Catalyst スイッチ間のマルチキャストルーティングを示します。

図 7: 非 IP マルチキャスト エリアを接続するトンネル



上の図では、マルチキャスト送信元 (10.1.1.1) は、Catalyst スイッチ 1 に接続され、マルチキャストグループ 239.1.1.20 に設定されています。マルチキャスト受信者 (10.2.2.3) は、Catalyst スイッチ 2 に接続され、グループ 239.1.1.20 のマルチキャストパケットを受信するように設定されています。スイッチ 1 とスイッチ 2 は、マルチキャストルーティング用に設定されていない IP クラウドで分離されています。

GRE トンネルは、ループバック インターフェイスで送信元が特定されたスイッチ 1 とスイッチ 2 の間に設定されています。マルチキャストルーティングは、スイッチ 1 とスイッチ 2 で有効になっています。スパースモードで PIM をサポートするために、**ip pim sparse-mode** コマンドがトンネルインターフェイスに設定されています。トンネルインターフェイスのスパースモード設定により、スパースモードパケットをグループのランデブーポイント (RP) 設定に応じてトンネルを経由して転送できます。

スイッチ 1 の設定：

```
Device(config)# ip multicast-routing
Device(config)# interface Loopback0 //Tunnel source interface
Device(config-if)# ip address 2.2.2.2 255.255.255.255

Device(config)# interface Tunnel 10 //Tunnel interface configured for PIM
traffic
Device(config-if)# ip address 192.168.24.1 255.255.255.252
Device(config-if)# ip pim sparse-mode
```

```

Device(config-if)# ip nhrp map 192.168.24.3 4.4.4.4 //NHRP may optionally be
configured to dynamically discover tunnel end points.
Device(config-if)# ip nhrp map multicast 4.4.4.4
Device(config-if)# ip nhrp network-id 1
Device(config-if)# ip nhrp nhs 192.168.24.3
Device(config-if)# tunnel source Loopback0
Device(config-if)# tunnel destination 4.4.4.4

Device(config)# interface GigabitEthernet 0/0/0 //Source interface
Device(config-if)# ip address 10.1.1.2 255.255.255.0
Device(config-if)# ip pim sparse-mode

```

スイッチ 2 の設定 :

```

Device(config)# ip multicast-routing
Device(config)# interface Loopback0 //Tunnel source interface
Device(config-if)# ip address 4.4.4.4 255.255.255.255

Device(config)# interface Tunnel 10 //Tunnel interface configured for PIM
traffic
Device(config-if)# ip address 192.168.24.2 255.255.255.252
Device(config-if)# ip nhrp map 192.168.24.4 2.2.2.2 //NHRP may optionally be
configured to dynamically discover tunnel end points.
Device(config-if)# ip nhrp map multicast 2.2.2.2
Device(config-if)# ip nhrp network-id 1
Device(config-if)# ip nhrp nhs 192.168.24.4
Device(config-if)# ip pim sparse-mode
Device(config-if)# tunnel source Loopback0
Device(config-if)# tunnel destination 2.2.2.2

Device(config)# interface GigabitEthernet 0/0/0 //Receiver interface
Device(config-if)# ip address 10.2.2.2 255.255.255.0
Device(config-if)# ip pim sparse-mode

```

GRE トンネルを介するマルチキャストルーティングに関するその他の参考資料

関連資料

関連項目	マニュアルタイトル
この章で使用するコマンドの完全な構文および使用方法の詳細。	<i>Command Reference (Catalyst 9600 Series Switches)</i> の「IP マルチキャストルーティング コマンド」の項を参照してください。

GRE トンネルを介するマルチキャストルーティングの機能履歴

次の表に、このモジュールで説明する機能のリリースおよび関連情報を示します。

これらの機能は、特に明記されていない限り、導入されたリリース以降のすべてのリリースで使用できます。

リリース	機能	機能情報
Cisco IOS XE Gibraltar 16.11.1	GRE トンネルを介するマルチキャストルーティング	GRE トンネルを介するマルチキャストルーティングを使用すると、IP マルチキャストをサポートしないエリアを経由して、IP マルチキャストトラフィックを送信元からマルチキャストグループに送信できます。

プラットフォームのサポートおよびシスコソフトウェアイメージのサポートに関する情報を検索するには、Cisco Feature Navigator を使用します。Cisco Feature Navigator にアクセスするには、www.cisco.com/go/cfn に移動します。Cisco.com のアカウントは必要ありません。



第 4 章

IGMP の設定

- [IGMP および IGMP スヌーピングの前提条件 \(45 ページ\)](#)
- [IGMP および IGMP スヌーピングの制約事項 \(46 ページ\)](#)
- [IGMP に関する情報 \(47 ページ\)](#)
- [IGMP のデフォルト設定 \(60 ページ\)](#)
- [IGMP の設定方法 \(61 ページ\)](#)
- [IGMP スヌーピングを設定する方法 \(81 ページ\)](#)
- [IGMP のモニタリング \(99 ページ\)](#)
- [IGMP の設定例 \(103 ページ\)](#)
- [IGMP に関するその他の関連資料 \(108 ページ\)](#)
- [IGMP の機能の履歴 \(108 ページ\)](#)

IGMP および IGMP スヌーピングの前提条件

IGMP スヌーピングの前提条件

IGMP スヌーピング クエリアを設定するときには、次の注意事項を順守します。

- VLAN をグローバル コンフィギュレーション モードに設定してください。
- IP アドレスおよび VLAN インターフェイスを設定してください。IGMP スヌーピング クエリアは、イネーブルの場合この IP アドレスをクエリーの送信元アドレスとして使用します。
- VLAN インターフェイス上で IP アドレスが設定されていない場合、IGMP スヌーピング クエリアは IGMP クエリア用に設定されたグローバル IP アドレスを使用しようとします。グローバル IP アドレスが指定されていない場合、IGMP クエリアは VLAN デバイスの仮想インターフェイス (SVI) IP アドレス (存在する場合) を使用しようとします。SVI IP アドレスが存在しない場合、デバイスはデバイス上で設定された利用可能な最初の IP アドレスを使用します。利用可能な最初の IP アドレスは、**show ip interface** 特権 EXEC コマンドの出力に表示されます。IGMP スヌーピングクエリアはデバイス上で利用可能な IP アドレスを検出できない場合、IGMP 一般クエリを生成しません。

- IGMP スヌーピング クエリアは IGMP バージョン 1 および 2 をサポートします。
- 管理上イネーブルである場合、IGMP スヌーピング クエリアはネットワークにマルチキャスト ルータの存在を検出すると、非クエリア ステートになります。
- 管理上イネーブルである場合、IGMP スヌーピング クエリアは操作上、次の状況でディセーブル ステートになります。
 - IGMP スヌーピングが VLAN でディセーブルの場合
 - PIM が、VLAN に対応する SVI でイネーブルの場合

IGMP および IGMP スヌーピングの制約事項

IGMP 設定の制約事項

次に、IGMP を設定する際の制約事項を示します。

- デバイスは IGMP バージョン 1、2、3 をサポートしています。



注 IGMP バージョン 3 の場合、IGMP バージョン 3 BISS (基本的な IGMPv3 スヌーピング サポート) のみがサポートされます。

- IGMP バージョン 3 では新しいメンバーシップ レポート メッセージを使用しますが、これらは以前の IGMP スヌーピング デバイスで正しく認識されない可能性があります。
- IGMPv3 は、ISM および SSM と同時に動作可能です。ISM では、`exclude` と `include` の両方のモードのレポートを適用できます。SSM では、ラストホップ ルータは `include` モードのレポートだけを受け入れます。`exclude` モードのレポートは無視されます。
- ACL により、指定のポートをマルチキャスト ルータポートではなく、マルチキャスト ホストポートとしてだけ指定できます。このポートで受信されたマルチキャスト ルータ制御パケットは、ドロップされます。

IGMP スヌーピングの制約事項

次に、IGMP スヌーピングの制約事項を示します。

- このデバイスは、宛先マルチキャスト IP アドレスのみに基づいて IGMPv3 スヌーピングをサポートします。送信元 IP アドレスやプロキシ レポートに基づいてスヌーピングをサポートすることはありません。

- IGMP フィルタリングまたはマルチキャスト VLAN レジストレーション (MVR) が実行されているデバイスは、IGMPv3 Join および Leave メッセージをサポートしません。
- IGMP レポート抑制は、マルチキャストクエリに IGMPv1 レポートと IGMPv2 レポートがある場合にだけサポートされます。この機能は、クエリに IGMPv3 レポートが含まれている場合はサポートされません。
- IGMP の脱退時間の設定は、IGMP バージョン 2 が稼働しているホストでのみサポートされます。IGMP バージョン 2 は、デバイスのデフォルトバージョンです。

ネットワークで実際の脱退にかかる待ち時間は、通常、設定した脱退時間どおりになります。ただし、脱退時間は、リアルタイムの CPU の負荷の状態、およびネットワークの遅延状態、インターフェイスから送信されたトラフィック量によって、設定された時間を前後することがあります。

- IGMP スロットリングアクションの制約事項は、レイヤ 2 ポートにだけ適用されます。 **ip igmp max-groups action replace** インターフェイス コンフィギュレーション コマンドは論理 EtherChannel インターフェイスで使用できますが、EtherChannel ポート グループに属するポートでは使用できません。

グループの最大数に関する制限がデフォルト (制限なし) に設定されている場合、 **ip igmp max-groups action {deny | replace}** コマンドを入力しても効果はありません。

インターフェイスによりマルチキャスト エントリが転送テーブルに追加されてから、スロットリングアクションを設定し、グループの最大数の制限を設定すると、転送テーブルのエントリは、スロットリングアクションに応じて期限切れになるか削除されます。

IGMP に関する情報

Internet Group Management Protocol の役割

IGMP は、マルチキャスト グループの個々のホストを特定の LAN にダイナミックに登録するために使用します。インターフェイスで PIM をイネーブルにすると、IGMP もイネーブルになります。IGMP は、特別なマルチキャストクエリアおよびホストを使用して、ネットワーク全体でマルチキャストトラフィックのフローを自動的に制御および制限する手段を提供します。

- クエリアは、クエリー メッセージを送信して、特定のマルチキャスト グループのメンバーであるネットワーク デバイスを検出するネットワーク デバイス (ルータなど) です。
- ホストは、クエリアにホスト メンバーシップを通知するためのレポート メッセージ (クエリーメッセージに回答するメッセージ) を送信するレシーバで、ルータも含まれます。ホストでは、IGMP メッセージを使用して、マルチキャスト グループに加入し、マルチキャスト グループを脱退します。

ホストは、そのローカルマルチキャスト デバイスに IGMP メッセージを送信することで、グループ メンバーシップを識別します。IGMP では、デバイスは IGMP メッセージを受信し、定

期的にクエリーを送信して、特定のサブネットでアクティブなグループと非アクティブなグループを検出します。

IGMP マルチキャストアドレス

IP マルチキャストトラフィックには、グループアドレス（クラス D IP アドレス）が使用されます。クラス D アドレスの上位 4 ビットは 1110 です。したがって、ホストグループアドレスの範囲は 224.0.0.0 ~ 239.255.255.255 であると考えられます。

224.0.0.0 ~ 224.0.0.255 のマルチキャストアドレスは、ルーティングプロトコルおよびその他のネットワーク制御トラフィックが使用するために予約されています。アドレス 224.0.0.0 は、どのグループにも割り当てられません。

IGMP パケットは IP マルチキャストグループアドレスを使用して次のように送信されます。

- IGMP 汎用クエリーは、アドレス 224.0.0.1（サブネット上のすべてのシステム）を宛先とします。
- IGMP グループ固有のクエリーは、クエリー対象デバイスのグループ IP アドレスを宛先とします。
- IGMP グループメンバーシップレポートは、レポート対象デバイスのグループ IP アドレスを宛先とします。
- IGMPv2 グループ脱退メッセージは、アドレス 224.0.0.2（サブネット上のすべてのデバイス）を宛先とします。
- IGMPv3 メンバーシップレポートはアドレス 224.0.0.22 を宛先とします。すべての IGMPv3 対応マルチキャストデバイスはこのアドレスをリッスンする必要があります。

IGMP のバージョン

デバイスは、IGMP バージョン 1、IGMP バージョン 2、および IGMP バージョン 3 をサポートしています。これらのバージョンは、デバイス上でそれぞれ相互運用できます。たとえば、IGMP スヌーピングがイネーブルになっていて、クエリアのバージョンが IGMPv2 で、デバイスがホストから IGMPv3 レポートを受信している場合、デバイスは IGMPv3 レポートをマルチキャストルータに転送できます。

IGMPv3 デバイスは、Source Specific Multicast (SSM; 送信元特定マルチキャスト) 機能を実行しているデバイスとの間で、メッセージを送受信できます。

IGMP バージョン 1

IGMP バージョン 1 (IGMPv1) にはクエリ応答モデルが使用されているため、マルチキャストルータおよびマルチレイヤデバイスは、ローカルサブネット上のどのマルチキャストグループがアクティブであるか（マルチキャストグループに関係するホストが 1 台または複数存在するか）を判別できます。IGMPv1 では別のプロセスを使用して、ホストをマルチキャストグループに加入および脱退させることができます。詳細については、RFC 1112 を参照してください。

IGMPv2

IGMP バージョン 2 は IGMP 機能の拡張版です。IGMP 脱退処理などの機能を提供して、脱退遅延を短縮し、グループ固有のクエリー数を削減し、明示的な最大クエリー応答時間を短縮します。また、この作業を実行するために、マルチキャストプロトコルに依存することなく IGMP クエリアを選択する機能もルータに追加されます。詳細については、RFC 2236 を参照してください。



(注) IGMP バージョン 2 は、デバイスのデフォルトバージョンです。

IGMP バージョン 3

デバイスは IGMP バージョン 3 をサポートしています。

IGMPv3 デバイスは、Basic IGMPv3 Snooping Support (BISS) をサポートしています。BISS は、IGMPv1 および IGMPv2 スイッチでのスヌーピング機能と、IGMPv3 メンバーシップ レポート メッセージをサポートしています。ネットワークに IGMPv3 ホストがある場合、BISS によりマルチキャストトラフィックのフラッドは抑制されます。トラフィックは、IGMPv2 または IGMPv1 ホストの IGMP スヌーピング機能の場合とほぼ同じポートセットに抑制されません。

IGMPv3 デバイスは、Source Specific Multicast (SSM; 送信元特定マルチキャスト) 機能を実行しているデバイスとの間で、メッセージを送受信できます。

IGMPv3 ホスト シグナリング

IGMPv3 は、ホストがマルチキャスト グループのラスト ホップ デバイスにメンバーシップを伝える IETF 標準トラック プロトコルの第 3 バージョンです。IGMPv3 は、グループ メンバーシップを伝える能力をホストに与えます。これによってソースに関するフィルタリングが可能になります。ホストは、特定のソースを除いて、グループに送信するすべてのソースからトラフィックを受信したい (EXCLUDE と呼ばれるモード)、またはグループに送信する特定のソースからのみトラフィックを受信したい (INCLUDE と呼ばれるモード) と伝えることができます。

IGMPv3 は、ISM および SSM と同時に動作可能です。ISM では、EXCLUDE モードと INCLUDE モードの両方のレポートがラスト ホップ ルータによって受け入れられます。SSM では、INCLUDE モード レポートのみがラスト ホップ ルータによって受け入れられます。

IGMP のバージョンの違い

Internet Engineering Task Force (IETF) の Request for Comments (RFC) ドキュメントで定義されているように、IGMP には 3 種類のバージョンがあります。IGMPv2 は IGMPv1 の強化版で、ホストがマルチキャスト グループからの脱退を通知する機能が追加されています。IGMPv3 は IGMPv2 の強化版で、あるソース IP アドレスのセットから送信されたマルチキャストだけをリッスンする機能が追加されています。

表 5: IGMP のバージョン

IGMP のバージョン	説明
IGMPv1	どのマルチキャストグループがアクティブであるかをマルチキャストデバイスが判断できる基本的なクエリー応答メカニズムと、ホストがマルチキャストグループに加入および脱退できるようにするためのその他のプロセスを提供します。 RFC 1112 で、IP マルチキャスト用の IGMPv1 ホスト拡張が定義されています。
IGMPv2	IGMP の拡張で、IGMP の脱退処理、グループ固有のクエリーおよび明示的な最大応答時間フィールドなどの機能が可能になっています。また、IGMPv2 ではこの作業を実行するために、マルチキャストプロトコルに依存することなく IGMP クエリアを選択する機能もデバイスに追加されます。IGMPv2 は RFC 2236 で定義されています。
IGMPv3	ソースフィルタリングを提供します。これにより、マルチキャストレシーバホストは、どのグループからマルチキャストトラフィックを受信するか、およびこのトラフィックがどのソースからのものと想定されているかをデバイスに知らせることができます。さらに、IGMPv3 は IGMPv3 メンバシップレポートの宛先 IP アドレスであるリンクローカルアドレス 224.0.0.22 をサポートしています。すべての IGMPv3 対応マルチキャストデバイスは、このアドレスをリッスンする必要があります。IGMPv3 は RFC 3376 で定義されています。



- (注) デフォルトでは、インターフェイスで PIM をイネーブルにすると、そのデバイスで IGMPv2 がイネーブルになります。IGMPv2 は、可能な限り IGMPv1 と下位互換性を保つよう設計されました。この下位互換性を実現するために、RFC 2236 は特別な相互運用性ルールを定義しています。ネットワークにレガシー IGMPv1 ホストが含まれている場合は、これらの運用性ルールをよく知っておく必要があります。IGMPv1 と IGMPv2 の相互運用性の詳細については、RFC 2236 『Internet Group Management Protocol, Version 2』を参照してください。

IGMPv1 を実行するデバイス

IGMPv1 デバイスは、「全ホスト」へのマルチキャストアドレスである 224.0.0.1 に IGMP クエリーを送信して、アクティブマルチキャストレシーバが存在するマルチキャストグループを求めます。マルチキャストレシーバも、デバイスに IGMP レポートを送信して、特定のマルチキャストストリームの受信を待機していることを通知できます。ホストは非同期に、またはデバイスによって送信される IGMP クエリーに対応して、レポートを送信できます。同じマルチキャストグループに複数のマルチキャストレシーバが存在する場合、これらのホストの 1 つ

のみで、IGMP レポートメッセージが送信されます。他のホストでは、レポートメッセージが抑制されます。

IGMPv1 では、IGMP クエリア選択はありません。セグメント内に複数のデバイスがある場合、すべてのデバイスが定期的に IGMP クエリーを送信します。IGMPv1 には、ホストがグループから脱退できる特別なメカニズムはありません。ホストで、特定のグループに対するマルチキャスト パケットを受信する必要がなくなった場合は、デバイスから送信される IGMP クエリー パケットに対する応答を行わないだけです。デバイスはクエリー パケットを送信し続けます。デバイスが 3 回 IGMP クエリーの応答を受信しないと、グループはタイムアウトし、デバイスはグループのセグメントへのマルチキャストパケットの送信を停止します。ホストがタイムアウト期間後にマルチキャストパケットを受信する場合、そのホストは新しい IGMP join をデバイスに送信するだけです。これにより、デバイスはマルチキャストパケットの転送を再開します。

LAN 上に複数のデバイスが存在する場合は、指定ルータ (DR) を選択して、接続されているホストに対するマルチキャスト トラフィックの重複を回避する必要があります。PIM デバイスは DR を選択する選定プロセスに従います。最も大きい IP アドレスを持つ PIM デバイスが DR になります。

DR は、次のタスクを担当します。

- PIM 登録メッセージ、PIM 加入メッセージ、および PIM プルーニング メッセージをランデブーポイント (RP) に送信し、ホストグループメンバーシップに関する情報を通知する。
- IGMP ホストクエリーメッセージを送信する。
- IGMP オーバーヘッドをホストおよびネットワークでできるだけ低く維持するために、ホストクエリーメッセージをデフォルトで 60 秒ごとに送信する。

IGMPv2 を実行するデバイス

IGMPv2 では、IGMPv1 のクエリーメッセージング機能が改善されました。

IGMPv2 のクエリーおよびメンバーシップレポートメッセージは、次の 2 つの例外を除き、IGMPv1 メッセージと同じです。

- IGMPv2 クエリーメッセージは、一般クエリー (IGMPv1 クエリーと同じ) とグループ固有クエリーの 2 つのカテゴリに分かれる。
- IGMPv1 メンバーシップレポートと IGMPv2 メンバーシップレポートの IGMP タイプコードが異なる。

IGMPv2 では、次の機能に対するサポートを追加することにより、IGMP の機能の強化も行われました。

- クエリア選択プロセス : IGMPv2 デバイスが、プロセスを実行するマルチキャストルーティングプロトコルに依存せずに、IGMP クエリアを選択できる機能を提供します。

- [Maximum Response Time] フィールド：IGMP クエリアを使用して最大クエリ応答時間を指定できる、クエリメッセージの新しいフィールド。このフィールドで、応答のバースト性を制御し、脱退遅延を調整するクエリ応答プロセスの調整ができます。
- グループ固有クエリメッセージ：すべてのグループではなく特定の1つのグループでクエリ操作を実行する目的で、IGMP クエリアを使用することができます。
- グループ脱退メッセージ：グループから脱退することをネットワーク上のデバイスに通知する手段をホストに提供します。

DR と IGMP クエリアが通常同じデバイスである IGMPv1 とは異なり、IGMPv2 では2つの機能は分離されます。DR と IGMP クエリアは異なる基準で選択され、同じサブネット上の異なるデバイスである場合があります。DR はサブネットで IP アドレスが最大のデバイスで、IGMP クエリアは最小の IP アドレスを持つデバイスです。

次のように、クエリメッセージは IGMP クエリアの選択に使用されます。

1. 各 IGMPv2 デバイスは起動時に、そのインターフェイスアドレスを一般クエリメッセージのソース IP アドレス フィールドに使用して、当該メッセージを全システムのグループアドレス 224.0.0.1 にマルチキャスト送信します。
2. IGMPv2 デバイスが一般クエリメッセージを受信すると、デバイスは自分のインターフェイスアドレスとメッセージのソース IP アドレスを比較します。サブネット上の最下位 IP アドレスが使用されているデバイスにより、IGMP クエリアが選択されます。
3. すべてのデバイス（クエリアは除く）でクエリタイマーが開始されます。IGMP クエリアから一般クエリメッセージを受信するたびに、タイマーはリセットされます。クエリタイマーが切れると、IGMP クエリアがダウンしたと見なされ、新しい IGMP クエリアを選択するために選択プロセスが再度実行されます。

デフォルトでは、タイマーはクエリインターバルの2倍です。

IGMPv3 を実行するデバイス

IGMPv3 では、ソースフィルタリングのサポートが追加されています。これにより、マルチキャストレシーバホストは、どのグループからマルチキャストトラフィックを受信するか、およびこのトラフィックがどのソースからのものと想定されているかをデバイスに知らせることができます。このメンバーシップ情報によって、レシーバがトラフィックを要求したソースからのトラフィックだけを転送できます。

IGMPv3 では、トラフィックを受信するソースに明示的に信号を送信するアプリケーションがサポートされます。IGMPv3 では、次の2つのモードで、レシーバにより、マルチキャストグループにメンバーシップの信号が送信されます。

- INCLUDE モード：このモードでは、レシーバはグループにメンバーシップをアナウンスし、トラフィックを受信する IP アドレスのリスト (INCLUDE リスト) を提供します。
- EXCLUDE モード：このモードでは、レシーバはグループにメンバーシップをアナウンスし、トラフィックを受信しない IP アドレスのリスト (EXCLUDE リスト) を提供します。つまり、ホストは IP アドレスが EXCLUDE リストに記載されていないソースからのトラ

フィックだけを受信します。インターネット標準マルチキャスト (ISM) サービスモデルの場合など、すべてのソースからトラフィックを受信するには、空の EXCLUDE リストを使用して EXCLUDE モードのメンバーシップを通知します。

IGMPv3 は SSM ネットワーク環境でホストがチャンネル加入者に信号を送信する業界指定の標準プロトコルです。IGMPv3 に依存する SSM では、ラスト ホップ デバイスおよびホストで実行されているオペレーティング システムのネットワーク スタック部分で IGMPv3 が使用でき、そのホスト上で動作しているアプリケーションで使用されている必要があります。

IGMPv3 では、ホストは 224.0.0.22 にメンバーシップ レポートを送信します。そのため、すべての IGMPv3 デバイスでこのアドレスをリッスンする必要があります。ただし、ホストは 224.0.0.22 をリッスンせず、応答しません。ホストはこのアドレスにレポートを送信するだけです。さらに、IGMPv3 では IGMPv3 ホストが他のホストによって送信されたレポートをリッスンしないため、メンバーシップ レポートの抑制はありません。したがって、一般クエリーが送信されると、ネットワークのすべてのホストが応答します。

IGMP の加入および脱退処理

IGMP の加入処理

ホストがマルチキャストグループに加入するとき、ホストは、加入するマルチキャストグループに 1 つ以上の送信要求されていないメンバーシップ レポートを送信します。IGMP 加入処理は、IGMPv1 ホストと IGMPv2 ホストで同じです。

IGMPv3 では、ホストの加入処理は次のように処理されます。

- ホストがグループに加入する場合は、空の EXCLUDE リストを使用して、224.0.0.22 に IGMPv3 メンバーシップ レポートを送信します。
- ホストが特定のチャンネルに加入する場合は、特定のソースアドレスを含む INCLUDE リストを使用して、224.0.0.22 に IGMPv3 メンバーシップ レポートを送信します。
- ホストが特定のソースを除くグループに加入する場合は、これらのソースを EXCLUDE リストで除外して、224.0.0.22 に IGMPv3 メンバーシップ レポートを送信します。



(注) LAN 上にある一部の IGMPv3 ホストでソースが除外され、その他のホストで同じソースが含まれている場合、デバイスは LAN 上でそのソースのトラフィックを送信します (つまり、この場合、包含が除外より優先されます)。

IGMP の脱退処理

ホストがグループから脱退するために使用する方法は、動作中の IGMP のバージョンによって異なります。

IGMPv1 の脱退処理

IGMPv1 には、ホストがあるグループからのマルチキャストトラフィックを受信しないことをそのサブネットのデバイスに通知するグループ脱退メッセージはありません。ホストでは、マルチキャストグループに対するトラフィックの処理が停止するだけで、そのグループに対する IGMP メンバーシップ レポートを使用した IGMP クエリーへの応答が終了します。その結果、IGMPv1 デバイスがサブネットの特定のマルチキャストグループにアクティブなレシーバがなくなったことを認識する唯一の方法は、デバイスがメンバーシップ レポートを受信しなくなったときになります。このプロセスを容易にするために、IGMPv1 デバイスは、サブネットの IGMP グループとカウントダウンタイマーを関連付けます。サブネットのグループがメンバーシップ レポートを受信すると、タイマーがリセットされます。IGMPv1 デバイスでは、このタイムアウト間隔は通常クエリー間隔の 3 倍 (3 分) です。このタイムアウト間隔は、すべてのホストがマルチキャストグループから脱退した後最大 3 分間、デバイスがサブネットにマルチキャストトラフィックを転送し続ける可能性があることを意味します。

IGMPv2 の脱退処理

IGMPv2 には、特定のグループのマルチキャストトラフィックの受信を停止することをホストが提示する手段を提供するグループ脱退メッセージが組み込まれています。IGMPv2 ホストがマルチキャストグループから脱退するとき、そのホストがそのグループのメンバーシップ レポートでクエリーに回答する最後のホストである場合、デバイス全体のマルチキャストグループ (224.0.0.2) にグループ脱退メッセージを送信します。

IGMPv3 の脱退処理

IGMPv3 は、IGMPv3 メンバーシップ レポートにソース、グループ、またはチャンネルを含めるか除外することによって、ホストが特定のグループ、ソース、またはチャンネルからのトラフィックの受信を停止できる機能を導入することで、脱退処理を拡張しています。

IGMP スヌーピング

レイヤ 2 は IGMP スヌーピングを使用して、レイヤ 2 インターフェイスを動的に設定し、マルチキャストトラフィックが IP マルチキャストデバイスと対応付けられたインターフェイスにのみ転送されるようにすることによって、マルチキャストトラフィックのフラッドを制限できます。名称が示すとおり、IGMP スヌーピングの場合は、LAN デバイスでホストとルータ間の IGMP 伝送をスヌーピングし、マルチキャストグループとメンバーシップ レポートを追跡する必要があります。デバイスがホストから特定のマルチキャストグループについての IGMP レポートを受信した場合、デバイスはホストのポート番号を転送テーブルエントリに追加します。ホストから IGMP Leave Group メッセージを受信した場合は、テーブルエントリからホストポートを削除します。マルチキャストクライアントから IGMP メンバーシップ レポートを受信しなかった場合にも、スイッチはエントリを定期的に削除します。



(注) IP マルチキャストおよび IGMP の詳細については、RFC 1112 および RFC 2236 を参照してください。

アクティブデバイスに設定されたマルチキャストルータは、すべての VLAN に対して定期的
に一般クエリを送信します。このマルチキャストトラフィックに関心のあるホストはすべて
Join 要求を送信し、転送テーブルのエントリに追加されます。デバイスは、IGMP Join 要求の
送信元となる各グループの IGMP スヌーピング IP マルチキャスト転送テーブルで、VLAN ご
とに 1 つずつエントリを作成します。

デバイスは、MAC アドレスに基づくグループではなく、IP マルチキャストグループに基づく
ブリッジングをサポートしています。マルチキャスト MAC アドレスに基づくグループの場
合、設定されている IP アドレスを設定済みの MAC アドレス（エイリアス）または予約済みの
マルチキャスト MAC アドレス（224.0.0.xxx の範囲内）に変換すると、コマンドがエラーにな
ります。デバイスでは IP マルチキャストグループを使用するので、アドレスエイリアスの問
題は発生しません。

IGMP スヌーピングによって、IP マルチキャストグループは動的に学習されます。ただし、**ip
igmp snooping vlan *vlan-id* static *ip_address* interface *interface-id*** グローバル コンフィギュレー
ション コマンドを使用すると、マルチキャストグループを静的に設定できます。グループ メ
ンバーシップをマルチキャストグループアドレスに静的に指定すると、その設定値は IGMP
スヌーピングによる自動操作より優先されます。マルチキャストグループメンバーシップの
リストは、ユーザが定義した設定値および IGMP スヌーピングによって学習された設定値の両
方で構成できます。

マルチキャストトラフィックはルーティングする必要がないのでマルチキャストインターフェ
イスを使用せずに、サブネットの IGMP スヌーピングをサポートするよう IGMP スヌーピング
クエリを設定できます。

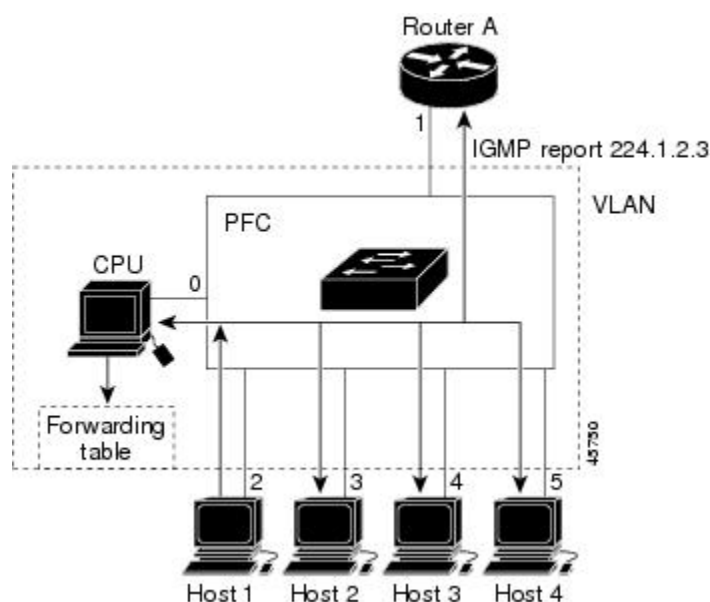
ポート スパニングツリー、ポートグループ、または VLAN ID が変更された場合、VLAN 上の
このポートから IGMP スヌーピングで学習されたマルチキャストグループは削除されます。

ここでは、IGMP スヌーピングの特性について説明します。

マルチキャストグループへの加入

図 8: 最初の IGMP Join メッセージ

デバイスに接続したホストが IP マルチキャストグループに加入し、なおかつそのホストが
IGMP バージョン 2 クライアントの場合、ホストは加入する IP マルチキャストグループを指定
した非送信請求 IGMP Join メッセージを送信します。別の方法として、ルータから一般クエリ
を受信したデバイスは、そのクエリを VLAN 内のすべてのポートに転送します。IGMP バ
ージョン 1 またはバージョン 2 のホストがマルチキャストグループに加入する場合、ホストはデ
バイスに Join メッセージを送信することによって応答します。デバイスの CPU は、そのグル
ープのマルチキャスト転送テーブルエントリがまだ存在していないのであれば、エントリを作成
します。CPU はさらに、Join メッセージを受信したインターフェイスを転送テーブル エント
リに追加します。そのインターフェイスと対応付けられたホストが、そのマルチキャストグ
ループ用のマルチキャストトラフィックを受信します。



ルータ A がデバイスに一般クエリを送信し、そこでそのクエリは同じ VLAN のすべてのメンバーであるポート 2 ～ 5 に転送されます。ホスト 1 はマルチキャストグループ 224.1.2.3 に加入するために、グループに IGMP メンバーシップ レポート (IGMP Join メッセージ) をマルチキャストします。デバイスの CPU は IGMP レポートの情報を使用して、転送テーブルのエントリを設定します。転送テーブルにはホスト 1 およびルータに接続しているポート番号が含まれます。

表 6: IGMP スヌーピング転送テーブル

宛先アドレス	パケットのタイプ	ポート
224.1.2.3	IGMP	1、2

デバイスのハードウェアは、IGMP 情報パケットをマルチキャストグループの他のパケットと区別できます。テーブルの情報は、224.1.2.3 マルチキャスト IP アドレス宛ての、IGMP パケットではないフレームを、ルータおよびグループに加入したホストに対して送信するように、スイッチング エンジンに指示します。

図 9: 2 番目のホストのマルチキャストグループへの加入

別のホスト (たとえば、ホスト 4) が、同じグループ用に非送信請求 IGMP Join メッセージを送信する場合、CPU がそのメッセージを受け取り、ホスト 4 のポート番号を転送テーブルに追加します。転送テーブルは CPU 宛てだけに IGMP メッセージを送るので、メッセージはデバイスの他のポートにフラッディングされません。認識されているマルチキャストトラフィック

は、CPU 宛てではなくグループ宛てに転送されます。

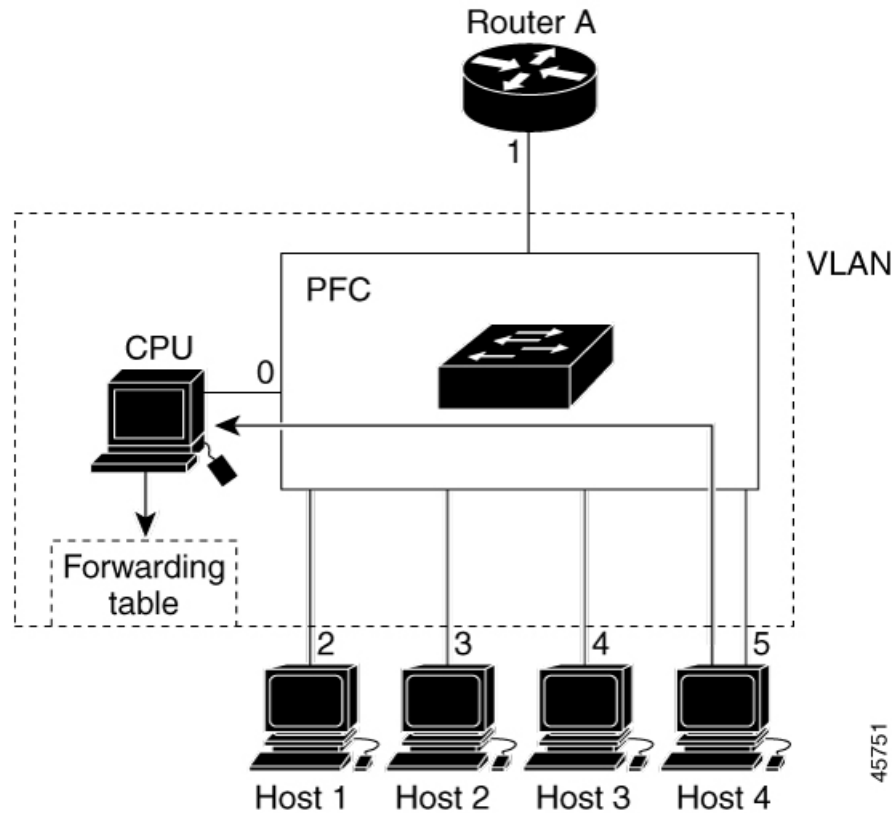


表 7:更新された IGMP スヌーピング転送テーブル

宛先アドレス	パケットのタイプ	ポート
224.1.2.3	IGMP	1, 2, 5

マルチキャストグループからの脱退

ルータはマルチキャスト一般クエリを定期的送信し、デバイスはそれらのクエリを VLAN のすべてのポートを通じて転送します。関心のあるホストがクエリに応答します。VLAN 内の少なくとも1つのホストがマルチキャストトラフィックを受信するようなら、ルータは、その VLAN へのマルチキャストトラフィックの転送を続行します。デバイスは、その IGMP スヌーピングによって維持された IP マルチキャストグループの転送テーブルで指定されたホストに対してだけ、マルチキャストグループトラフィックを転送します。

ホストがマルチキャストグループから脱退する場合、何も通知せずに脱退することも、Leave メッセージを送信することもできます。ホストから Leave メッセージを受信したデバイスは、グループ固有のクエリを送信して、そのインターフェイスに接続された他のデバイスが所定のマルチキャストグループのトラフィックに関与しているかどうかを学習します。デバイスはさらに、転送テーブルでその MAC グループの情報を更新し、そのグループのマルチキャストトラフィックの受信に関心のあるホストだけが、転送テーブルに指定されるようにします。ルー

タが VLAN からレポートを受信しなかった場合、その VLAN 用のグループは IGMP キャッシュから削除されます。

即時脱退

デバイスは IGMP スヌーピングの即時脱退を使用して、先にデバイスからインターフェイスにグループ固有のクエリを送信しなくても、Leave メッセージを送信するインターフェイスを転送テーブルから削除できるようにします。VLAN インターフェイスは、最初の Leave メッセージで指定されたマルチキャストグループのマルチキャストツリーからブルーニングされます。即時脱退によって、複数のマルチキャストグループが同時に使用されている場合でも、スイッチドネットワークのすべてのホストに最適な帯域幅管理が保証されます。

即時脱退機能をサポートするのは、IGMP バージョン 2 が稼働しているホストだけです。IGMP バージョン 2 は、デバイスのデフォルトバージョンです。



(注) 即時脱退機能を使用するのは、各ポートに接続されているホストが 1 つだけの VLAN に限定してください。ポートに複数のホストが接続されている VLAN 上で即時脱退をイネーブルにすると、一部のホストが誤ってドロップされる可能性があります。

IGMP 脱退タイマーの設定

まだ指定のマルチキャストグループに関心があるかどうかを確認するために、グループ固有のクエリを送信した後のデバイスの待機時間を設定できます。IGMP 脱退応答時間は、100 ~ 32767 ミリ秒の間で設定できます。

IGMP レポート抑制

IGMP レポート抑制は、マルチキャストクエリに IGMPv1 レポートと IGMPv2 レポートがある場合にだけサポートされます。この機能は、クエリに IGMPv3 レポートが含まれている場合はサポートされません。

デバイスは IGMP レポート抑制を使用して、マルチキャストルータクエリごとに 1 つの IGMP レポートのみをマルチキャストデバイスに転送します。IGMP レポート抑制がイネーブル（デフォルト）である場合、デバイスは最初の IGMP レポートをグループのすべてのホストからすべてのマルチキャストルータに送信します。デバイスは、グループの残りの IGMP レポートをマルチキャストルータに送信しません。この機能により、マルチキャストデバイスにレポートが重複して送信されることを防ぎます。

マルチキャストルータクエリに IGMPv1 および IGMPv2 レポートに対する要求のみが含まれている場合、デバイスは最初の IGMPv1 レポートまたは IGMPv2 レポートのみを、グループのすべてのホストからすべてのマルチキャストルータに転送します。

マルチキャストルータクエリに IGMPv3 レポートに対する要求も含まれる場合、デバイスはグループのすべての IGMPv1、IGMPv2、および IGMPv3 レポートをマルチキャストデバイスに転送します。

IGMP レポート抑制をディセーブルにすると、すべての IGMP レポートはマルチキャストルータに転送されます。

IGMP スヌーピングとデバイススタック

IGMP スヌーピング機能はデバイススタック間で機能します。つまり、1つのデバイスからの IGMP 制御情報は、スタックにあるすべてのデバイスに配信されます。スタックメンバが、どの IGMP マルチキャストデータ経由でスタックに入ったかに関係なく、データは、そのグループで登録されたホストに到達します。

スタック内のデバイスで障害が発生した場合、またはデバイスがスタックから削除された場合、そのデバイス上にあるマルチキャストグループのメンバのみが、マルチキャストデータを受信しません。スタック内にあるその他のデバイスでは、マルチキャストグループの他のすべてのメンバが、マルチキャストデータストリームを継続して受信します。ただし、アクティブなデバイスが削除された場合、レイヤ 2 およびレイヤ 3 (IP マルチキャストルーティング) の両方に共通のマルチキャストグループでは、コンバージェンスに時間がかかる場合があります。

IGMP フィルタリングおよびスロットリング

都市部や Multiple-Dwelling Unit (MDU) などの環境では、スイッチポート上のユーザが属する一連のマルチキャストグループを制御する必要があります。この機能を使用することにより、IP/TV などのマルチキャストサービスの配信を、特定タイプの契約またはサービス計画に基づいて制御できます。また、マルチキャストグループの数を、スイッチポート上でユーザが所属できる数に制限することもできます。

IGMP フィルタリング機能を使用すると、IP マルチキャストプロファイルを設定し、それらを各スイッチポートに関連付けて、ポート単位でマルチキャスト加入をフィルタリングできます。IGMP プロファイルにはマルチキャストグループを1つまたは複数格納して、グループへのアクセスを許可するか拒否するかを指定できます。マルチキャストグループへのアクセスを拒否する IGMP プロファイルがスイッチポートに適用されると、IP マルチキャストトラフィックのストリームを要求する IGMP Join レポートが廃棄され、ポートはそのグループからの IP マルチキャストトラフィックを受信できなくなります。マルチキャストグループへのアクセスがフィルタリングアクションで許可されている場合は、ポートからの IGMP レポートが転送されて、通常の処理が行われます。レイヤ 2 インターフェイスが加入できる IGMP グループの最大数も設定できます。

IGMP フィルタリングで制御されるのは、グループ固有のクエリーおよびメンバーシップレポート (Join および Leave レポートを含む) だけです。一般 IGMP クエリーは制御されません。IGMP フィルタリングは、IP マルチキャストトラフィックの転送を指示する機能とは無関係です。フィルタリング機能は、マルチキャストトラフィックの転送に CGMP が使用されているか、または MVR が使用されているかに関係なく、同じように動作します。

IGMP フィルタリングが適用されるのは、IP マルチキャストグループアドレスを動的に学習する場合だけです。静的な設定には適用されません。

IGMP スロットリング機能を使用すると、レイヤ 2 インターフェイスが加入できる IGMP グループの最大数を設定できます。IGMP グループの最大数が設定され、IGMP スヌーピング転送テーブルに最大数のエントリが登録されていて、インターフェイスで IGMP Join レポートを受信す

る場合、インターフェイスを設定することにより、IGMP レポートを廃棄するか、あるいは受信した IGMP レポートでランダムに選択されたマルチキャスト エントリを上書きします。



- (注) IGMP フィルタリングが実行されているデバイスは、IGMPv3 Join および Leave メッセージをサポートしていません。

IGMP のデフォルト設定

次の表に、デバイスの IGMP デフォルト設定を示します。

表 8: IGMP のデフォルト設定

機能	デフォルト設定
マルチキャストグループのメンバとしてのマルチレイヤデバイス	グループ メンバーシップは未定義
マルチキャスト グループへのアクセス	インターフェイスのすべてのグループを許可
IGMP のバージョン	すべてのインターフェイスでバージョン 2
IGMP ホストクエリー メッセージインターバル	すべてのインターフェイスで 60 秒
IGMP クエリー タイムアウト	すべてのインターフェイスで 60 秒
IGMP 最大クエリー応答時間	すべてのインターフェイスで 10 秒
静的に接続されたメンバーとしてのマルチレイヤデバイス	ディセーブル

IGMP スヌーピングのデフォルト設定

次の表に、デバイスの IGMP スヌーピングのデフォルト設定を示します。

表 9: IGMP スヌーピングのデフォルト設定

機能	デフォルト設定
IGMP スヌーピング	グローバルおよび VLAN 単位でイネーブル
マルチキャスト ルータ	未設定
IGMP スヌーピング即時脱退	ディセーブル
スタティック グループ	未設定

機能	デフォルト設定
TCN ¹ フラッドクエリ カウント	2
TCN クエリー送信要求	ディセーブル
IGMP スヌーピング クエリア	ディセーブル
IGMP レポート抑制	有効

¹ (1) TCN = トポロジ変更通知

IGMP フィルタリングおよび IGMP スロットリングのデフォルト設定

次の表に、デバイスの IGMP フィルタリングおよびスロットリングのデフォルト設定を示します。

表 10: IGMP フィルタリングのデフォルト設定

機能	デフォルト設定
IGMP フィルタ	適用なし
IGMP グループの最大数	最大数の設定なし (注) 転送テーブルに登録されているグループが最大数に達していると、デフォルトの IGMP スロットリングアクションは IGMP レポートを拒否します。
IGMP プロファイル	未定義
IGMP プロファイルアクション	範囲で示されたアドレスを拒否

IGMP の設定方法

グループのメンバとしてデバイスを設定

デバイスをマルチキャストグループのメンバとして設定し、マルチキャストがネットワークに到達可能かどうかを検出できます。管理対象のすべてのマルチキャスト対応ルータおよびマルチレイヤデバイスがマルチキャストグループのメンバーである場合、グループに ping を送信すると、これらのすべてのデバイスが応答します。デバイスは、所属グループにアドレス指定された ICMP エコー要求パケットに応答します。もう 1 つの例は、ソフトウェア付属のマルチキャスト トレースルート ツールです。



注意 この手順を実行すると、グループアドレス用のデータトラフィックがすべて CPU に送られるため、CPU のパフォーマンスが低下する場合があります。

この手順は任意です。

手順

	コマンドまたはアクション	目的
ステップ 1	enable 例 : Device> enable	特権 EXEC モードを有効にします。 <ul style="list-style-type: none"> パスワードを入力します (要求された場合)。
ステップ 2	configure terminal 例 : Device# configure terminal	グローバル コンフィギュレーションモードを開始します。
ステップ 3	interface interface-id 例 : Device(config)# interface GigabitEthernet 1/0/1	マルチキャストルーティングをイネーブルにするレイヤ3インターフェイスを指定し、インターフェイスコンフィギュレーションモードを開始します。 次のいずれかのインターフェイスを指定する必要があります。 <ul style="list-style-type: none"> ルーテッドポート : レイヤ3ポートとして no switchport インターフェイスコンフィギュレーションコマンドを入力して設定された物理ポートです。 SVI : interface vlan vlan-id グローバルコンフィギュレーションコマンドを使用して作成された VLAN インターフェイスです。 これらのインターフェイスには、IP アドレスを割り当てる必要があります。
ステップ 4	ip igmp join-group group-address 例 : Device(config-if)# ip igmp join-group 225.2.2.2	デバイスをマルチキャストグループに加入するように設定します。デフォルトで、グループのメンバーシップは定義されていません。

	コマンドまたはアクション	目的
		<i>group-address</i> には、マルチキャスト IP アドレスをドット付き 10 進表記で指定します。
ステップ 5	end 例： Device(config-if) # end	特権 EXEC モードに戻ります。
ステップ 6	show ip igmp interface [interface-id] 例： Device# show ip igmp interface GigabitEthernet 1/0/1	入力を確認します。
ステップ 7	copy running-config startup-config 例： Device# copy running-config startup-config	(任意) コンフィギュレーションファイルに設定を保存します。

IGMP バージョンの変更

スイッチでは、IGMP クエリータイムアウトや最大クエリー応答時間などの機能を使用できる IGMP バージョン 2 がデフォルトで使用されます。

サブネット上のすべてのシステムで、同じバージョンをサポートする必要があります。スイッチは自動的にバージョン 1 のシステムを検出せず、バージョン 1 へのスイッチングも行いません。バージョン 2 のルータまたはスイッチは、常に IGMPv1 ホストと正しく連動しているため、バージョン 1 とバージョン 2 のホストはサブネット上で混在できます。

使用しているホストでバージョン 2 がサポートされていない場合は、スイッチをバージョン 1 に設定してください。

この手順は任意です。

手順

	コマンドまたはアクション	目的
ステップ 1	enable 例： Device> enable	特権 EXEC モードを有効にします。 • パスワードを入力します (要求された場合)。

	コマンドまたはアクション	目的
ステップ 2	configure terminal 例： Device# configure terminal	グローバル コンフィギュレーション モードを開始します。
ステップ 3	interface interface-id 例： Device(config)# interface gigabitethernet 1/0/1	設定するインターフェイスを指定し、インターフェイス コンフィギュレーション モードを開始します。
ステップ 4	ip igmp version {1 2 3} 例： Device(config-if)# ip igmp version 2	スイッチで使用する IGMP バージョンを指定します。 (注) バージョン 1 に変更すると、 ip igmp query-interval および ip igmp query-max-response-time インターフェイス コンフィギュレーション コマンドを設定できません。 デフォルトの設定に戻す場合は、 no ip igmp version インターフェイス コンフィギュレーション コマンドを使用します。
ステップ 5	end 例： Device(config-if)# end	特権 EXEC モードに戻ります。
ステップ 6	show ip igmp interface [interface-id] 例： Device# show ip igmp interface	入力を確認します。
ステップ 7	copy running-config startup-config 例： Device# copy running-config startup-config	(任意) コンフィギュレーション ファイルに設定を保存します。

IGMP ホストクエリーメッセージインターバルの変更

デバイスは、IGMP ホストクエリーメッセージを定期的に送信し、接続されたネットワーク上にあるマルチキャストグループを検出します。これらのメッセージは、TTL が 1 の全ホストマルチキャストグループ (224.0.0.1) に送信されます。デバイスはホストクエリーメッセージを送信し、ネットワーク上に存在するメンバーシップに関する情報をリフレッシュします。クエリーをいくつか実行したあとで、マルチキャストグループのメンバーであるローカルホストが存在しないことをソフトウェアが検出した場合、そのグループのリモート送信元からローカルネットワークへのマルチキャストパケット転送が停止され、プルーニングメッセージが送信元のアップストリーム方向へ送信されます。

デバイスは LAN (サブネット) 用の PIM DR を選択します。DR は、LAN 上のすべてのホストに IGMP ホストクエリーメッセージを送信します。SM の場合、DR は PIM 登録メッセージおよび PIM Join メッセージも RP ルータに向けて送信します。IGMPv2 では、DR は IP アドレスが最大である、ルータまたはマルチレイヤデバイスです。IGMPv1 では、DR は LAN 上で動作するマルチキャストルーティングプロトコルに従って選択されます。

この手順は任意です。

手順

	コマンドまたはアクション	目的
ステップ 1	enable 例 : Device> enable	特権 EXEC モードを有効にします。 <ul style="list-style-type: none"> パスワードを入力します (要求された場合)。
ステップ 2	configure terminal 例 : Device# configure terminal	グローバル コンフィギュレーションモードを開始します。
ステップ 3	interface interface-id 例 : Device(config)# interface gigabitethernet 1/0/1	マルチキャストルーティングをイネーブルにするレイヤ3インターフェイスを指定し、インターフェイスコンフィギュレーションモードを開始します。 次のいずれかのインターフェイスを指定する必要があります。 <ul style="list-style-type: none"> ルーテッドポート : レイヤ3ポートとして no switchport インターフェイスコンフィギュレーションコマンドを入力して設定された物理ポートです。

	コマンドまたはアクション	目的
		<ul style="list-style-type: none"> • SVI : interface vlan <i>vlan-id</i> グローバル コンフィギュレーション コマンドを使用して作成された VLAN インターフェイスです。 <p>これらのインターフェイスには、IP アドレスを割り当てる必要があります。</p>
ステップ 4	ip igmp query-interval <i>seconds</i> 例 : Device(config-if)# ip igmp query-interval 75	<p>DR が IGMP ホストクエリーメッセージを送信する頻度を設定します。</p> <p>デフォルトでは、DR は IGMP ホストクエリーメッセージを 60 秒ごとに送信し、ホストおよびネットワークでの IGMP オーバーヘッドを抑制します。</p> <p>指定できる範囲は 1 ~ 65535 です。</p>
ステップ 5	end 例 : Device(config)# end	特権 EXEC モードに戻ります。
ステップ 6	show ip igmp interface [<i>interface-id</i>] 例 : Device# show ip igmp interface	Displays
ステップ 7	copy running-config startup-config 例 : Device# copy running-config startup-config	(任意) コンフィギュレーションファイルに設定を保存します。

IGMPv2 の最大クエリー応答時間の変更

IGMPv2 を使用している場合は、IGMP クエリーでアドバタイズされる最大クエリー応答時間を変更できます。デバイスは最大クエリー応答時間を使用し、LAN 上に直接接続されたグループメンバが存在しないことを短時間で検出します。値を小さくすると、デバイスによるグループのプルーン速度が向上します。

この手順は任意です。

手順

	コマンドまたはアクション	目的
ステップ 1	enable 例 : Device> enable	特権 EXEC モードを有効にします。 <ul style="list-style-type: none"> パスワードを入力します (要求された場合)。
ステップ 2	configure terminal 例 : Device# configure terminal	グローバル コンフィギュレーション モードを開始します。
ステップ 3	interface interface-id 例 : Device(config)# interface GigabitEthernet 1/0/1	マルチキャスト ルーティングをイネーブルにするレイヤ3 インターフェイスを指定し、インターフェイス コンフィギュレーション モードを開始します。 次のいずれかのインターフェイスを指定する必要があります。 <ul style="list-style-type: none"> ルーテッドポート : レイヤ3 ポートとして no switchport インターフェイス コンフィギュレーション コマンドを入力して設定された物理ポートです。 SVI : interface vlan vlan-id グローバル コンフィギュレーション コマンドを使用して作成された VLAN インターフェイスです。 これらのインターフェイスには、IP アドレスを割り当てる必要があります。
ステップ 4	ip igmp query-max-response-time seconds 例 : Device(config-if)# ip igmp query-max-response-time 15	IGMP クエリーでアドバタイズされる最大クエリー応答時間を変更します。 デフォルトは 10 秒です。指定できる範囲は 1 ~ 25 です。
ステップ 5	end 例 : Device(config-if)# end	特権 EXEC モードに戻ります。

	コマンドまたはアクション	目的
ステップ 6	show ip igmp interface [<i>interface-id</i>] 例 : Device# show ip igmp interface	入力を確認します。
ステップ 7	copy running-config startup-config 例 : Device# copy running-config startup-config	(任意) コンフィギュレーションファイルに設定を保存します。

静的に接続されたメンバとしてデバイスを設定

ネットワーク セグメント上にグループ メンバが存在しなかったり、ホストで IGMP を使用してグループ メンバーシップを報告できないことがあります。しかし、そのネットワーク セグメントに対して、マルチキャストトラフィックの送信が必要な場合があります。マルチキャストトラフィックをネットワーク セグメントに送り込むには、次のコマンドを使用します。

- **ip igmp join-group** : デバイスはマルチキャストパケットの転送だけでなく、マルチキャストパケットを受け入れます。マルチキャストパケットを受信する場合は、高速スイッチングを実行できません。
- **ip igmp static-group** : デバイスは、パケットを転送するだけで、パケット自体は受け入れません。この方法を使用すると、高速スイッチングが可能です。発信インターフェイスが IGMP キャッシュに格納されますが、マルチキャストルート エントリに「L」（ローカル）フラグが付かないことから明らかなように、デバイス自体はメンバではありません。

この手順は任意です。

手順

	コマンドまたはアクション	目的
ステップ 1	enable 例 : Device> enable	特権 EXEC モードを有効にします。 <ul style="list-style-type: none"> • パスワードを入力します（要求された場合）。
ステップ 2	configure terminal 例 : Device# configure terminal	グローバル コンフィギュレーションモードを開始します。

	コマンドまたはアクション	目的
ステップ 3	interface <i>interface-id</i> 例 : Device(config)# interface GigabitEthernet 1/0/1	マルチキャストルーティングをイネーブルにするレイヤ3インターフェイスを指定し、インターフェイスコンフィギュレーションモードを開始します。 次のいずれかのインターフェイスを指定する必要があります。 <ul style="list-style-type: none"> • ルーテッドポート：レイヤ3ポートとして no switchport インターフェイスコンフィギュレーションコマンドを入力して設定された物理ポートです。 • SVI： interface vlan <i>vlan-id</i> グローバルコンフィギュレーションコマンドを使用して作成された VLAN インターフェイスです。 これらのインターフェイスには、IP アドレスを割り当てる必要があります。
ステップ 4	ip igmp static-group <i>group-address</i> 例 : Device(config-if)# ip igmp static-group 239.100.100.101	デバイスを静的に接続されたグループのメンバとして設定します。デフォルトでは、この機能はディセーブルになっています。
ステップ 5	end 例 : Device(config-if)# end	特権 EXEC モードに戻ります。
ステップ 6	show ip igmp interface [<i>interface-id</i>] 例 : Device# show ip igmp interface GigabitEthernet 1/0/1	入力を確認します。
ステップ 7	copy running-config startup-config 例 : Device# copy running-config startup-config	(任意) コンフィギュレーションファイルに設定を保存します。

IGMP プロファイルの設定

IGMP プロファイルを作成するには、次の手順を実行します。

このタスクはオプションです。

手順

	コマンドまたはアクション	目的
ステップ 1	enable 例 : Device> enable	特権 EXEC モードを有効にします。 <ul style="list-style-type: none"> パスワードを入力します (要求された場合)。
ステップ 2	configure terminal 例 : Device# configure terminal	グローバル コンフィギュレーション モードを開始します。
ステップ 3	ip igmp profile profile number 例 : Device(config)# ip igmp profile 3	設定するプロファイルに番号を割り当て、IGMP プロファイル コンフィギュレーション モードを開始します。指定できるプロファイル番号の範囲は 1 ~ 4294967295 です。IGMP プロファイル コンフィギュレーション モードでは、次のコマンドを使用することでプロファイルを作成できます。 <ul style="list-style-type: none"> deny : 一致するアドレスを拒否します。デフォルトで設定されています。 exit : IGMP プロファイル コンフィギュレーション モードを終了します。 no : コマンドを否定するか、または設定をデフォルトに戻します。 permit : 一致するアドレスを許可するように指定します。 range : プロファイルの IP アドレスの範囲を指定します。単一の IP アドレス、または開始アドレスと終了アドレスで指定された IP アドレス範囲を入力できます。

	コマンドまたはアクション	目的
		<p>デバイスのデフォルトでは、IGMP プロファイルが設定されていません。</p> <p>(注) プロファイルを削除するには、no ip igmp profile profile number グローバル コンフィギュレーション コマンドを使用します。</p>
ステップ 4	<p>permit deny</p> <p>例 :</p> <pre>Device(config-igmp-profile) # permit</pre>	<p>(任意) IP マルチキャスト アドレスへのアクセスを許可または拒否するアクションを設定します。アクションを設定しないと、プロファイルのデフォルト設定はアクセス拒否になります。</p>
ステップ 5	<p>range ip multicast address</p> <p>例 :</p> <pre>Device(config-igmp-profile) # range 229.9.9.0</pre>	<p>アクセスを制御する IP マルチキャスト アドレスまたは IP マルチキャスト アドレスの範囲を入力します。範囲を入力する場合は、IP マルチキャスト アドレスの下限値、スペースを 1 つ、IP マルチキャスト アドレスの上限値を入力します。</p> <p>range コマンドを複数回入力し、複数のアドレスまたはアドレス範囲を入力できます。</p> <p>(注) IP マルチキャスト アドレスまたは IP マルチキャスト アドレス範囲を削除するには、no range ip multicast address IGMP プロファイル コンフィギュレーション コマンドを使用します。</p>
ステップ 6	<p>end</p> <p>例 :</p> <pre>Device(config-if) # end</pre>	<p>特権 EXEC モードに戻ります。</p>
ステップ 7	<p>show ip igmp profile profile number</p> <p>例 :</p> <pre>Device# show ip igmp profile 3</pre>	<p>プロファイルの設定を確認します。</p>

	コマンドまたはアクション	目的
ステップ 8	show running-config 例： Device# show running-config	入力を確認します。
ステップ 9	copy running-config startup-config 例： Device# copy running-config startup-config	(任意) コンフィギュレーション ファイルに設定を保存します。

IGMP プロファイルの適用

IGMP プロファイルで定義されているとおりにアクセスを制御するには、プロファイルを該当するインターフェイスに適用する必要があります。IGMP プロファイルを適用できるのは、レイヤ2アクセスポートだけです。ルーテッドポートやSVIには適用できません。EtherChannelポートグループに所属するポートに、プロファイルを適用することはできません。1つのプロファイルを複数のインターフェイスに適用できますが、1つのインターフェイスに適用できるプロファイルは1つだけです。

スイッチポートにIGMPプロファイルを適用するには、次の手順を実行します。

手順

	コマンドまたはアクション	目的
ステップ 1	enable 例： Device> enable	特権 EXEC モードを有効にします。 • パスワードを入力します (要求された場合)。
ステップ 2	configure terminal 例： Device# configure terminal	グローバル コンフィギュレーション モードを開始します。
ステップ 3	interface interface-id 例： Device(config)# interface GigabitEthernet 1/0/1	物理インターフェイスを指定し、インターフェイス コンフィギュレーション モードを開始します。インターフェイスは、EtherChannelポートグループに所属していないレイヤ2ポートでなければなりません。

	コマンドまたはアクション	目的
ステップ 4	ip igmp filter profile number 例 : Device(config-if)# ip igmp filter 321	インターフェイスに指定された IGMP プロファイルを適用します。指定できる範囲は 1 ~ 4294967295 です。 (注) インターフェイスからプロファイルを削除するには、 no ip igmp filter profile number インターフェイス コンフィギュレーション コマンドを使用します。
ステップ 5	end 例 : Device(config-if)# end	特権 EXEC モードに戻ります。
ステップ 6	show running-config 例 : Device# show running-config	入力を確認します。
ステップ 7	copy running-config startup-config 例 : Device# copy running-config startup-config	(任意) コンフィギュレーション ファイルに設定を保存します。

IGMP グループの最大数の設定

レイヤ 2 インターフェイスが加入できる IGMP グループの最大数を設定するには、次の手順を実行します。

始める前に

この制限が適用されるのはレイヤ 2 ポートだけです。ルーテッド ポートや SVI には IGMP グループの最大数を設定できません。このコマンドは、論理 EtherChannel インターフェイスでも使用できますが、EtherChannel ポート グループに属するポートでは使用できません。

手順

	コマンドまたはアクション	目的
ステップ 1	enable 例 :	特権 EXEC モードを有効にします。

	コマンドまたはアクション	目的
	Device> enable	<ul style="list-style-type: none"> パスワードを入力します（要求された場合）。
ステップ 2	configure terminal 例： Device# configure terminal	グローバル コンフィギュレーション モードを開始します。
ステップ 3	interface interface-id 例： Device(config)# interface gigabitethernet1/0/2	設定するインターフェイスを指定して、インターフェイス コンフィギュレーション モードを開始します。インターフェイスは、EtherChannel ポート グループに所属しないレイヤ 2 ポート、または EtherChannel インターフェイスのいずれかにできます。
ステップ 4	ip igmp max-groups number 例： Device(config-if)# ip igmp max-groups 20	インターフェイスが加入できる IGMP グループの最大数を設定します。指定できる範囲は 0 ～ 4294967294 です。デフォルトでは最大数は設定されません。
ステップ 5	end 例： Device(config)# end	特権 EXEC モードに戻ります。
ステップ 6	show running-config interface interface-id 例： Device# show running-config interface gigabitethernet1/0/1	入力を確認します。
ステップ 7	copy running-config startup-config 例： Device# copy running-config startup-config	(任意) コンフィギュレーション ファイルに設定を保存します。

IGMP スロットリングアクションの設定

レイヤ2インターフェイスが加入できる IGMP グループの最大数を設定した後、受信した IGMP レポートの新しいグループで、既存のグループを上書きするようにインターフェイスを設定できます。

転送テーブルに最大数のエントリが登録されているときにスロットリングアクションを設定するには、次の手順を実行します。

手順

	コマンドまたはアクション	目的
ステップ 1	enable 例 : Device> enable	特権 EXEC モードを有効にします。 <ul style="list-style-type: none"> パスワードを入力します (要求された場合)。
ステップ 2	configure terminal 例 : Device# configure terminal	グローバル コンフィギュレーション モードを開始します。
ステップ 3	interface interface-id 例 : Device (config)# interface gigabitethernet1/0/1	設定する物理インターフェイスを指定し、インターフェイスコンフィギュレーションモードを開始します。インターフェイスは、EtherChannel ポートグループに所属しないレイヤ2ポート、または EtherChannel インターフェイスのいずれかにできます。トランクポートをインターフェイスにすることはできません。
ステップ 4	ip igmp max-groups action {deny replace} 例 : Device (config-if)# ip igmp max-groups action replace	インターフェイスが IGMP レポートを受信したときに、転送テーブルに最大数のエントリが登録されている場合は、次のいずれかのアクションをインターフェイスに指定します。 <ul style="list-style-type: none"> deny : レポートを破棄します。このスロットリングアクションを設定すると、すでに転送テーブルに登録されていたエントリは、削除されることはありませんが期限切れになります。エントリが期限切れになり、最大数のエントリが転送テーブルに登録されていると、デバイスは、インターフェイスで受信した次の IGMP レポートを廃棄します。

	コマンドまたはアクション	目的
		<ul style="list-style-type: none"> • replace : 既存のグループを、IGMP レポートを受信した新しいグループで上書きします。このスロットリングアクションを設定すると、すでに転送テーブルに登録されていたエントリは削除されます。転送テーブルのエントリが最大数まで達したら、デバイスはランダムに選択したエントリを受信した IGMP レポートで上書きします。 <p>デバイスが転送テーブルのエントリを削除しないようにするには、インターフェイスにより転送テーブルにエントリが追加される前に、IGMP スロットリングアクションを設定します。</p> <p>(注) レポートの廃棄というデフォルトのアクションに戻すには、no ip igmp max-groups action インターフェイス コンフィギュレーション コマンドを使用します。</p>
ステップ 5	end 例 : <pre>Device(config-if)# end</pre>	特権 EXEC モードに戻ります。
ステップ 6	show running-config interface interface-id 例 : <pre>Device# show running-config interface gigabitethernet1/0/1</pre>	入力を確認します。
ステップ 7	copy running-config startup-config 例 : <pre>Device# copy running-config startup-config</pre>	(任意) コンフィギュレーション ファイルに設定を保存します。

直接接続の IGMP ホストがない場合にマルチキャストトラフィックが転送されるようにデバイスを設定する方法

直接接続された IGMP ホストがない場合に、マルチキャストトラフィックを転送するようにデバイスを設定するには、次のオプション作業を実行します。

手順

	コマンドまたはアクション	目的
ステップ 1	enable 例 : Device> enable	特権 EXEC モードを有効にします。 <ul style="list-style-type: none"> パスワードを入力します (要求された場合)。
ステップ 2	configure terminal 例 : Device# configure terminal	グローバル コンフィギュレーションモードを開始します。
ステップ 3	interface type number 例 : Device(config)# interface gigabitethernet 1/0/1	インターフェイスコンフィギュレーションモードを開始します。 <ul style="list-style-type: none"> <i>type</i> 引数および <i>number</i> 引数に、ホストに接続されているインターフェイスを指定します。
ステップ 4	次のいずれかを実行します。 <ul style="list-style-type: none"> ip igmp join-group group-address ip igmp static-group {* group-address [source source-address]} 例 : Device(config-if)# ip igmp join-group 225.2.2.2 例 : Device(config-if)# ip igmp static-group 225.2.2.2	最初の例では、指定したグループに加入するデバイスのインターフェイスを設定する例を示します。 この方法では、デバイスは、マルチキャストパケットの転送に加えて、マルチキャストパケットを受信します。マルチキャストパケットを受信する場合は、高速スイッチングを実行できません。 2番目の例では、インターフェイスでスタティックグループメンバーシップエントリを設定する例を示します。この方法の場合、デバイスはパケットそのものを受信せず、転送だけを実行します。したがって、この方法では、高速スイッチングを実行できます。発信インターフェイスが IGMP キャッシュに格納されますが、マルチキャストルートエントリに「L」 (ローカル) フラグが付かないこ

	コマンドまたはアクション	目的
		とからも明らかなように、デバイス自体はメンバではありません。
ステップ 5	end 例： Device#(config-if)# end	特権 EXEC モードに戻ります。
ステップ 6	show ip igmp interface [<i>interface-type interface-number</i>] 例： Device# show ip igmp interface	(任意) インターフェイスに関するマルチキャスト関連情報を表示します。

IGMP 拡張アクセス リストを使用して SSM ネットワークへのアクセスを制御する方法

ソースアドレス、グループアドレス、またはその両方に基づいて SSM トラフィックをフィルタする IGMP 拡張アクセスリストを使用して SSM ネットワークへのアクセスを制御するには、次のオプション作業を実行します。

手順

	コマンドまたはアクション	目的
ステップ 1	enable 例： Device> enable	特権 EXEC モードを有効にします。 • パスワードを入力します (要求された場合)。
ステップ 2	configure terminal 例： Device# configure terminal	グローバル コンフィギュレーション モードを開始します。
ステップ 3	ip multicast-routing [distributed] 例： Device(config)# ip multicast-routing distributed	IP マルチキャストルーティングを有効にします。 • distributed キーワードは、IPv4 マルチキャストの場合に必要です。
ステップ 4	ip pim ssm { default range access-list } 例：	SSM サービスを設定します。

	コマンドまたはアクション	目的
	<pre>Device(config)# ip pim ssm default</pre>	<ul style="list-style-type: none"> • default キーワードは SSM 範囲のアクセスリストを 232/8 と定義します。 • range キーワードは標準の IP アクセスリスト番号または SSM 範囲を定義する名前を指定します。
ステップ 5	<p>ip access-list extended <i>access-list-name</i></p> <p>例 :</p> <pre>Device(config)# ip access-list extended mygroup</pre>	名前付き拡張 IP アクセスリストを指定します。
ステップ 6	<p>deny igmp <i>source source-wildcard destination destination-wildcard [igmp-type] [precedence precedence] [tos tos] [log] [time-range time-range-name] [fragments]</i></p> <p>例 :</p> <pre>Device(config-ext-nacl)# deny igmp host 10.1.2.3 any</pre>	<p>(任意) IGMP レポートから指定したソースアドレスまたはグループアドレスをフィルタリングすることで、サブネットのホストをメンバーシップから (S, G) チャンネルに制限します。</p> <ul style="list-style-type: none"> • サブネットメンバーシップから他の (S, G) チャンネルにホストを制限するには、この手順を繰り返します。(特に許可されない送信元またはグループは拒否されるため、これらの送信元は後続の permit ステートメントより限定的になります)。 • アクセスリストは、暗黙の deny ステートメントで終了することに注意してください。 • 次に、ソース 10.1.2.3 に対してすべてのグループをフィルタリングして、効果的にソースを拒否する deny ステートメントを作成する例を示します。
ステップ 7	<p>permit igmp <i>source source-wildcard destination destination-wildcard [igmp-type] [precedence precedence] [tos tos] [log] [time-range time-range-name] [fragments]</i></p> <p>例 :</p>	<p>IGMP レポートのソースアドレスまたはグループアドレスが IP アクセスリストを渡すことができます。</p> <ul style="list-style-type: none"> • アクセスリストには少なくとも 1 つの permit ステートメントが必要です。

	コマンドまたはアクション	目的
	Device(config-ext-nacl)# permit igmp any any	<ul style="list-style-type: none"> 他のソースが IP アクセス リストを渡せるようにする場合は、この手順を繰り返します。 この例では、前の deny ステートメントによって拒否されていない送信元およびグループに対するメンバーシップを許可する方法を示します。
ステップ 8	exit 例 : Device(config-ext-nacl)# exit	現在のコンフィギュレーションセッションを終了し、グローバルコンフィギュレーションモードに戻ります。
ステップ 9	interface type number 例 : Device(config)# interface ethernet 0	IGMPv3 をイネーブルにできるホストに接続されているインターフェイスを選択します。
ステップ 10	ip igmp access-group access-list 例 : Device(config-if)# ip igmp access-group mygroup	IGMP レポートに指定されたアクセスリストが適用されます。
ステップ 11	ip pim sparse-mode 例 : Device(config-if)# ip pim sparse-mode	インターフェイスで PIM-SM をイネーブルにします。 (注) スパースモードを使用する必要があります。
ステップ 12	SSM チャンネルメンバーシップのアクセスコントロールを必要とするすべてのインターフェイスでステップ 1～11を繰り返します。	--
ステップ 13	ip igmp version 3 例 : Device(config-if)# ip igmp version 3	このインターフェイス上で IGMPv3 をイネーブルにします。デフォルトの IGMP バージョンは IGMP バージョン 2 です。SSM にはバージョン 3 が必要です。
ステップ 14	ホスト方向のインターフェイスすべてでステップ 13 を繰り返します。	--

	コマンドまたはアクション	目的
ステップ 15	end 例 : Device(config-if)# end	特権 EXEC モードに戻ります。

IGMP スヌーピングを設定する方法

IGMP スヌーピングのイネーブル化

手順

	コマンドまたはアクション	目的
ステップ 1	enable 例 : Device> enable	特権 EXEC モードを有効にします。 • パスワードを入力します（要求された場合）。
ステップ 2	configure terminal 例 : Device# configure terminal	グローバル コンフィギュレーション モードを開始します。
ステップ 3	ip igmp snooping 例 : Device(config)# ip igmp snooping	ディセーブルにした後で、IGMP スヌーピングをグローバルにイネーブルにします。
ステップ 4	bridge-domain bridge-id 例 : Device(config)# bridge-domain 100	(任意) ブリッジ ドメイン コンフィギュレーション モードを開始します。
ステップ 5	ip igmp snooping 例 : Device(config-bdomain)# ip igmp snooping	(任意) 設定されたブリッジ ドメイン インターフェイス上で IGMP スヌーピングをイネーブルにします。 • 指定されたブリッジ ドメインで IGMP スヌーピングが明示的にディセーブルにされた場合にだけ必要です。
ステップ 6	end 例 : Device(config-bdomain)# end	特権 EXEC モードに戻ります。

VLAN インターフェイスでの IGMP スヌーピングのイネーブル化またはディセーブル化

VLAN インターフェイス上で IGMP スヌーピングを有効にするには、次の手順を実行します。

手順

	コマンドまたはアクション	目的
ステップ 1	enable 例 : Device> enable	特権 EXEC モードを有効にします。 <ul style="list-style-type: none"> パスワードを入力します (要求された場合)。
ステップ 2	configure terminal 例 : Device# configure terminal	グローバル コンフィギュレーション モードを開始します。
ステップ 3	ip igmp snooping vlan <i>vlan-id</i> 例 : Device(config)# ip igmp snooping vlan 7	VLAN インターフェイス上で IGMP スヌーピングをイネーブルにします。指定できる VLAN ID の範囲は 1 ~ 1001 および 1006 ~ 4094 です。 VLAN スヌーピングをイネーブルにするには、IGMP スヌーピングをグローバルにイネーブルに設定しておく必要があります。 (注) 特定の VLAN インターフェイス上で IGMP スヌーピングをディセーブルにするには、 no ip igmp snooping vlan <i>vlan-id</i> グローバル コンフィギュレーション コマンドを、指定した VLAN 番号に対して使用します。
ステップ 4	end 例 : Device(config)# end	特権 EXEC モードに戻ります。
ステップ 5	copy running-config startup-config 例 :	(任意) コンフィギュレーション ファイルに設定を保存します。

	コマンドまたはアクション	目的
	Device# copy running-config startup-config	

スヌーピング方法の設定

マルチキャスト対応のルータ ポートは、レイヤ 2 マルチキャスト エントリごとに転送テーブルに追加されます。デバイスは、次のいずれかの方法でポートを学習します。

- IGMP クエリおよび Protocol Independent Multicast (PIM) パケットのスヌーピング
- **ip igmp snooping mrouter** グローバル コンフィギュレーション コマンドによるマルチキャストルータポートへの静的な接続

VLAN インターフェイスがマルチキャストルータにアクセスする方法を変更するには、特権 EXEC モードで次の手順を実行します。

手順

	コマンドまたはアクション	目的
ステップ 1	enable 例： Device> enable	特権 EXEC モードを有効にします。プロンプトが表示されたらパスワードを入力します。
ステップ 2	configure terminal 例： Device# configure terminal	グローバル コンフィギュレーション モードを開始します。
ステップ 3	ip igmp snooping vlan <i>vlan-id</i> mrouter interface {GigabitEthernet Port-Channel TenGigabitEthernet} 例： Device(config)# ip igmp snooping vlan 1 mrouter interface GigabitEthernet1/0/3	VLAN 上で IGMP スヌーピングをイネーブルにします。指定できる VLAN ID の範囲は 1 ~ 1001 および 1006 ~ 4094 です。
ステップ 4	end 例： Device(config)# end	特権 EXEC モードに戻ります。

	コマンドまたはアクション	目的
ステップ 5	show ip igmp snooping 例 : Device# show ip igmp snooping	設定を確認します。
ステップ 6	copy running-config startup-config 例 : Device# copy running-config startup-config	(任意) コンフィギュレーション ファイルに設定を保存します。

マルチキャスト ルータ ポートの設定

デバイスにマルチキャスト ルータ ポートを追加する (マルチキャスト ルータへのスタティック接続を有効にする) には、次の手順を実行します。



(注) マルチキャスト ルータへのスタティック接続は、デバイスポートに限りサポートされます。

手順

	コマンドまたはアクション	目的
ステップ 1	enable 例 : Device> enable	特権 EXEC モードを有効にします。 • パスワードを入力します (要求された場合)。
ステップ 2	configure terminal 例 : Device# configure terminal	グローバル コンフィギュレーション モードを開始します。
ステップ 3	ip igmp snooping vlan <i>vlan-id</i> mrouter interface <i>interface-id</i> 例 : Device(config)# ip igmp snooping vlan 5 mrouter interface GigabitEthernet 1/0/1	マルチキャスト ルータの VLAN ID およびマルチキャスト ルータに対するインターフェイスを指定します。 • 指定できる VLAN ID の範囲は 1 ~ 1001 および 1006 ~ 4094 です。 • このインターフェイスには物理インターフェイスまたはポートチャネルを指定できます。ポートチャネル範囲は 1 ~ 128 です。

	コマンドまたはアクション	目的
		(注) VLAN からマルチキャストルータポートを削除するには、 no ip igmp snooping vlan <i>vlan-id</i> mrouter interface <i>interface-id</i> グローバル コンフィギュレーション コマンドを使用します。
ステップ 4	end 例： Device(config-if)# end	特権 EXEC モードに戻ります。
ステップ 5	show ip igmp snooping mrouter [vlan <i>vlan-id</i>] 例： Device# show ip igmp snooping mrouter vlan 5	VLAN インターフェイス上で IGMP スヌーピングが有効になっていることを確認します。
ステップ 6	copy running-config startup-config 例： Device# copy running-config startup-config	(任意) コンフィギュレーションファイルに設定を保存します。

グループに加入するホストの静的な設定

ホストまたはレイヤ 2 ポートは通常、マルチキャストグループに動的に加入しますが、インターフェイス上にホストを静的に設定することもできます。

マルチキャストグループのメンバーとしてレイヤ 2 ポートを追加するには、次の手順を実行します。

手順

	コマンドまたはアクション	目的
ステップ 1	enable 例： Device> enable	特権 EXEC モードを有効にします。 • パスワードを入力します (要求された場合)。

	コマンドまたはアクション	目的
ステップ 2	configure terminal 例 : Device# configure terminal	グローバル コンフィギュレーション モードを開始します。
ステップ 3	ip igmp snooping vlan <i>vlan-id</i> static <i>ip_address</i> interface <i>interface-id</i> 例 : Device(config)# ip igmp snooping vlan 105 static 230.0.0.1 interface gigabitethernet1/0/1	マルチキャスト グループのメンバとしてレイヤ2ポートを静的に設定します。 <ul style="list-style-type: none"> • vlan-id は、マルチキャスト グループの VLAN ID です。指定できる範囲は 1 ~ 1001 または 1006 ~ 4094 です。 • ip-address は、グループの IP アドレスです。 • interface-id は、メンバポートです。物理インターフェイスまたはポートチャンネル (1 ~ 128) に設定できます。 (注) マルチキャストグループからレイヤ2ポートを削除するには、 no ip igmp snooping vlan <i>vlan-id</i> static <i>mac-address</i> interface <i>interface-id</i> グローバルコンフィギュレーションコマンドを使用します。
ステップ 4	end 例 : Device(config-if)# end	特権 EXEC モードに戻ります。
ステップ 5	show ip igmp snooping groups 例 : Device# show ip igmp snooping groups	メンバポートおよび IP アドレスを確認します。
ステップ 6	copy running-config startup-config 例 : Device# copy running-config startup-config	(任意) コンフィギュレーション ファイルに設定を保存します。

IGMP 即時脱退のイネーブル化

IGMP 即時脱退をイネーブルに設定すると、デバイスはポート上で IGMP バージョン 2 の Leave メッセージを検出した場合、ただちにそのポートを削除します。即時脱退機能は、VLAN の各ポートにレシーバが 1 つ存在する場合にだけ使用してください。



(注) 即時脱退機能をサポートするのは、IGMP バージョン 2 が稼働しているホストだけです。IGMP バージョン 2 は、デバイスのデフォルトバージョンです。

手順

	コマンドまたはアクション	目的
ステップ 1	enable 例： Device> enable	特権 EXEC モードを有効にします。 • パスワードを入力します（要求された場合）。
ステップ 2	configure terminal 例： Device# configure terminal	グローバル コンフィギュレーション モードを開始します。
ステップ 3	ip igmp snooping vlan <i>vlan-id</i> immediate-leave 例： Device(config)# ip igmp snooping vlan 21 immediate-leave	VLAN インターフェイス上で、IGMP 即時脱退をイネーブルにします。 (注) VLAN 上で IGMP 即時脱退をディセーブルにするには、 no ip igmp snooping vlan <i>vlan-id</i> immediate-leave グローバル コンフィギュレーション コマンドを使用します。
ステップ 4	end 例： Device(config)# end	特権 EXEC モードに戻ります。
ステップ 5	show ip igmp snooping vlan <i>vlan-id</i> 例： Device# show ip igmp snooping vlan 21	VLAN インターフェイス上で即時脱退がイネーブルになっていることを確認します。

	コマンドまたはアクション	目的
ステップ 6	end 例： Device(config)# end	特権 EXEC モードに戻ります。

IGMP 脱退タイマーの設定

脱退時間はグローバルまたは VLAN 単位で設定できます。IGMP 脱退タイマーの設定をイネーブルにするには、次の手順を実行します。

手順

	コマンドまたはアクション	目的
ステップ 1	enable 例： Device> enable	特権 EXEC モードを有効にします。 • パスワードを入力します（要求された場合）。
ステップ 2	configure terminal 例： Device# configure terminal	グローバル コンフィギュレーション モードを開始します。
ステップ 3	ip igmp snooping last-member-query-interval <i>time</i> 例： Device(config)# ip igmp snooping last-member-query-interval 1000	IGMP 脱退タイマーをグローバルに設定します。指定できる範囲は 100 ~ 32767 ミリ秒です。 デフォルトの脱退時間は 1000 ミリ秒です。 (注) IGMP 脱退タイマーをグローバルにリセットしてデフォルト設定に戻すには、 no ip igmp snooping last-member-query-interval グローバル コンフィギュレーション コマンドを使用します。
ステップ 4	ip igmp snooping vlan <i>vlan-id</i> last-member-query-interval <i>time</i> 例：	(任意) VLAN インターフェイス上で IGMP 脱退時間を設定します。有効値は 100 ~ 32767 ミリ秒です。

	コマンドまたはアクション	目的
	<pre>Device(config)# ip igmp snooping vlan 210 last-member-query-interval 1000</pre>	<p>(注) VLAN 上に脱退時間を設定すると、グローバルに設定された内容は上書きされます。</p> <p>(注) 特定の VLAN から IGMP 脱退タイマーの設定を削除するには、no ip igmp snooping vlan <i>vlan-id</i> last-member-query-interval グローバル コンフィギュレーション コマンドを使用します。</p>
ステップ 5	<p>end</p> <p>例 :</p> <pre>Device(config-if)# end</pre>	特権 EXEC モードに戻ります。
ステップ 6	<p>show ip igmp snooping</p> <p>例 :</p> <pre>Device# show ip igmp snooping</pre>	(任意) 設定された IGMP 脱退時間を表示します。
ステップ 7	<p>copy running-config startup-config</p> <p>例 :</p> <pre>Device# copy running-config startup-config</pre>	(任意) コンフィギュレーション ファイルに設定を保存します。

IGMP 堅牢性変数の設定

このデバイスで IGMP 堅牢性変数を設定するには、次の手順を使用します。

堅牢性変数は、IGMP メッセージの計算時に IGMP スヌーピングで使用される整数です。堅牢性変数により、想定されるパケット損失を考慮した微調整を実施できます。

手順

	コマンドまたはアクション	目的
ステップ 1	<p>enable</p> <p>例 :</p>	特権 EXEC モードを有効にします。

	コマンドまたはアクション	目的
	Device> enable	<ul style="list-style-type: none"> パスワードを入力します（要求された場合）。
ステップ 2	configure terminal 例： Device# configure terminal	グローバル コンフィギュレーション モードを開始します。
ステップ 3	ip igmp snooping robustness-variable count 例： Device(config)# ip igmp snooping robustness-variable 3	IGMP 堅牢性変数を設定します。範囲は、1～3 回です。 堅牢性変数の推奨値は2です。IGMP スヌーピングの堅牢性変数の値をデフォルトの2から指定した値に変更するには、このコマンドを使用します。
ステップ 4	ip igmp snooping vlan vlan-id robustness-variable count 例： Device(config)# ip igmp snooping vlan 100 robustness-variable 3	（任意）VLAN インターフェイス上で IGMP 堅牢性変数を設定します。範囲は、1～3 回です。堅牢性変数の推奨値は2です。 （注） VLAN で堅牢性変数カウントを設定すると、グローバルに設定された値が上書きされます。
ステップ 5	end 例： Device(config-if)# end	特権 EXEC モードに戻ります。
ステップ 6	show ip igmp snooping 例： Device# show ip igmp snooping	（任意）設定された IGMP 堅牢性変数カウントを表示します。
ステップ 7	copy running-config startup-config 例： Device# copy running-config startup-config	（任意）コンフィギュレーション ファイルに設定を保存します。

IGMP 最終メンバークエリ回数の設定

グループ固有またはグループソース固有の leave メッセージの受信に応答して、IGMP グループ固有またはグループソース固有の (IGMP バージョン 3 で) クエリメッセージをデバイスが送信する回数を設定するには、次のコマンドを使用します。

手順

	コマンドまたはアクション	目的
ステップ 1	enable 例： Device> enable	特権 EXEC モードを有効にします。 • パスワードを入力します (要求された場合)。
ステップ 2	configure terminal 例： Device# configure terminal	グローバル コンフィギュレーション モードを開始します。
ステップ 3	ip igmp snooping last-member-query-count count 例： Device(config)# ip igmp snooping last-member-query-count 3	IGMP 最終メンバークエリ回数を設定します。指定できる範囲は 1～7 です。デフォルト値は 2 メッセージです。
ステップ 4	ip igmp snooping vlan vlan-id last-member-query-count count 例： Device(config)# ip igmp snooping vlan 100 last-member-query-count 3	(任意) VLAN インターフェイス上で IGMP 最終メンバークエリ回数を設定します。指定できる範囲は 1～7 です。 (注) VLAN で最終メンバークエリ回数を設定すると、グローバルに設定されたタイマーが上書きされます。
ステップ 5	end 例： Device(config-if)# end	特権 EXEC モードに戻ります。
ステップ 6	show ip igmp snooping 例： Device# show ip igmp snooping	(任意) 設定された IGMP 最終メンバークエリ回数を表示します。

	コマンドまたはアクション	目的
ステップ 7	copy running-config startup-config 例 : Device# copy running-config startup-config	(任意) コンフィギュレーションファイルに設定を保存します。

TCN 関連コマンドの設定

TCN イベント後のマルチキャスト フラッディング時間の制御

トポロジ変更通知 (TCN) イベント後にフラッディングするマルチキャストデータのトラフィックに対し、一般クエリー数を設定できます。TCN フラッドクエリーカウントを 1 に設定した場合は、1 つの一般クエリーを受信した後にフラッディングが停止します。カウントを 7 に設定した場合、一般クエリーを 7 つ受信するまでフラッディングが続きます。グループは、TCN イベント中に受信した一般的クエリーに基づいて学習されます。

クライアントロケーションが変更され、ブロックされていた後に現在は転送中の受信者が同じポートに存在する場合や、ポートが脱退メッセージを送信せずにダウンした場合などに TCN イベントが発生します。

TCN フラッドクエリーカウントを設定するには、次の手順を実行します。

手順

	コマンドまたはアクション	目的
ステップ 1	enable 例 : Device> enable	特権 EXEC モードを有効にします。 <ul style="list-style-type: none"> パスワードを入力します (要求された場合)。
ステップ 2	configure terminal 例 : Device# configure terminal	グローバル コンフィギュレーションモードを開始します。
ステップ 3	ip igmp snooping tcn flood query count 例 : Device(config)# ip igmp snooping tcn flood query count 3	マルチキャストトラフィックがフラッディングする IGMP の一般クエリー数を指定します。 指定できる範囲は 1 ~ 10 です。デフォルトのフラッディングクエリーカウントは 2 です。

	コマンドまたはアクション	目的
		(注) デフォルトのフラッディングクエリ カウントに戻すには、 no ip igmp snooping tcn flood query count グローバル コンフィギュレーション コマンドを使用します。
ステップ 4	end 例： Device(config-if)# end	特権 EXEC モードに戻ります。
ステップ 5	show ip igmp snooping 例： Device# show ip igmp snooping	TCN の設定を確認します。
ステップ 6	copy running-config startup-config 例： Device# copy running-config startup-config	(任意) コンフィギュレーション ファイルに設定を保存します。

フラッディングモードからの回復

トポロジの変更が発生した場合、スパニングツリーのルートは特別な IGMP Leave メッセージ (グローバル Leave メッセージ) をグループ マルチキャスト アドレス 0.0.0.0 に送信します。ただし、スパニングツリープロトコルのルートであるかどうかにかかわらず、グローバルな Leave メッセージを送信するようにデバイスを設定できます。ルータはこの特別な Leave メッセージを受信した場合、即座に一般クエリーを送信して、TCN 中のフラッディングモードからできるだけ早く回復するようにします。デバイスがスパニングツリープロトコルのルートであれば、このコンフィギュレーションに関係なく、Leave メッセージが常に送信されます。

Leave メッセージを送信できるようにするには、次の手順を実行します。

手順

	コマンドまたはアクション	目的
ステップ 1	enable 例： Device> enable	特権 EXEC モードを有効にします。 • パスワードを入力します (要求された場合)。

	コマンドまたはアクション	目的
ステップ 2	configure terminal 例： Device# configure terminal	グローバル コンフィギュレーション モードを開始します。
ステップ 3	ip igmp snooping tcn query solicit 例： Device(config)# ip igmp snooping tcn query solicit	TCN イベント中に発生したフラッド モードから回復するプロセスの速度を上げるために、IGMP Leave メッセージ (グローバル脱退) を送信します。デフォルトでは、クエリ送信要求はディセーブルに設定されています。 (注) デフォルトのクエリソリューションに戻すには、 no ip igmp snooping tcn query solicit グローバル コンフィギュレーション コマンドを使用します。
ステップ 4	end 例： Device(config)# end	特権 EXEC モードに戻ります。
ステップ 5	show ip igmp snooping 例： Device# show ip igmp snooping	TCN の設定を確認します。
ステップ 6	copy running-config startup-config 例： Device# copy running-config startup-config	(任意) コンフィギュレーション ファイルに設定を保存します。

TCN イベント中のマルチキャストフラッドのディセーブル化

デバイスは TCN を受信すると、一般クエリを 2 つ受信するまで、すべてのポートに対してマルチキャストトラフィックをフラッドします。異なるマルチキャストグループのホストに接続されているポートが複数ある場合、リンク範囲を超えてにデバイスよるフラッドが行われ、パケット損失が発生する可能性があります。TCN フラッドを制御するには、次の手順を実行します。

手順

	コマンドまたはアクション	目的
ステップ 1	enable 例： Device> enable	特権 EXEC モードを有効にします。 <ul style="list-style-type: none">パスワードを入力します（要求された場合）。
ステップ 2	configure terminal 例： Device# configure terminal	グローバル コンフィギュレーションモードを開始します。
ステップ 3	interface interface-id 例： Device(config)# interface GigabitEthernet 1/0/1	設定するインターフェイスを指定して、インターフェイスコンフィギュレーションモードを開始します。
ステップ 4	no ip igmp snooping tcn flood 例： Device(config-if)# no ip igmp snooping tcn flood	スパンニングツリーの TCN イベント中に発生するマルチキャストトラフィックのフラッドをディセーブルにします。 デフォルトでは、インターフェイス上のマルチキャストフラッドはイネーブルです。 (注) インターフェイス上でマルチキャストフラッドを再度イネーブルにするには、 ip igmp snooping tcn flood インターフェイス コンフィギュレーション コマンドを使用します。
ステップ 5	end 例： Device(config-if)# end	特権 EXEC モードに戻ります。
ステップ 6	show ip igmp snooping 例： Device# show ip igmp snooping	TCN の設定を確認します。

	コマンドまたはアクション	目的
ステップ 7	copy running-config startup-config 例 : Device# copy running-config startup-config	(任意) コンフィギュレーション ファイルに設定を保存します。

IGMP スヌーピング クエリアの設定

特定の VLAN で IGMP スヌーピング クエリア機能をイネーブルにするには、次の手順を実行します。

手順

	コマンドまたはアクション	目的
ステップ 1	enable 例 : Device> enable	特権 EXEC モードを有効にします。 <ul style="list-style-type: none"> パスワードを入力します (要求された場合)。
ステップ 2	configure terminal 例 : Device# configure terminal	グローバル コンフィギュレーション モードを開始します。
ステップ 3	ip igmp snooping querier 例 : Device(config)# ip igmp snooping querier	IGMP スヌーピング クエリアをイネーブルにします。
ステップ 4	ip igmp snooping querier address ip_address 例 : Device(config)# ip igmp snooping querier address 172.16.24.1	(任意) IGMP スヌーピング クエリアの IP アドレスを指定します。IP アドレスを指定しない場合、クエリアは IGMP クエリアに設定されたグローバル IP アドレスを使用します。 (注) IGMP スヌーピングクエリアがデバイス上で IP アドレスを検出できない場合、IGMP 一般クエリを生成しません。

	コマンドまたはアクション	目的
ステップ 5	ip igmp snooping querier query-interval <i>interval-count</i> 例 : Device(config)# ip igmp snooping querier query-interval 30	(任意) IGMP クエリアの間隔を設定します。指定できる範囲は 1 ~ 18000 秒です。
ステップ 6	ip igmp snooping querier tcn query [count count interval interval] 例 : Device(config)# ip igmp snooping querier tcn query interval 20	(任意) トポロジ変更通知 (TCN) クエリーの間隔を設定します。指定できる count の範囲は 1 ~ 10 です。指定できる interval の範囲は 1 ~ 255 秒です。
ステップ 7	ip igmp snooping querier timer expiry <i>timeout</i> 例 : Device(config)# ip igmp snooping querier timer expiry 180	(任意) IGMP クエリアが期限切れになる時間を設定します。指定できる範囲は 60 ~ 300 秒です。
ステップ 8	ip igmp snooping querier version <i>version</i> 例 : Device(config)# ip igmp snooping querier version 2	(任意) クエリア機能が使用する IGMP バージョン番号を選択します。選択できる番号は 1 または 2 です。
ステップ 9	end 例 : Device(config-if)# end	特権 EXEC モードに戻ります。
ステップ 10	show ip igmp snooping vlan <i>vlan-id</i> 例 : Device# show ip igmp snooping vlan 30	(任意) VLAN インターフェイス上で IGMP スヌーピング クエリアがイネーブルになっていることを確認します。指定できる VLANID の範囲は 1 ~ 1001 および 1006 ~ 4094 です。
ステップ 11	copy running-config startup-config 例 : Device# copy running-config	(任意) コンフィギュレーションファイルに設定を保存します。

	コマンドまたはアクション	目的
	<code>startup-config</code>	

IGMP レポート抑制のディセーブル化

IGMP レポート抑制をディセーブルにするには、次の手順を実行します。

手順

	コマンドまたはアクション	目的
ステップ 1	enable 例： Device> enable	特権 EXEC モードを有効にします。 <ul style="list-style-type: none"> パスワードを入力します（要求された場合）。
ステップ 2	configure terminal 例： Device# configure terminal	グローバル コンフィギュレーション モードを開始します。
ステップ 3	no ip igmp snooping report-suppression 例： Device(config)# no ip igmp snooping report-suppression	IGMP レポート抑制をディセーブルにします。IGMP レポート抑制がディセーブルの場合、すべての IGMP レポートがマルチキャスト ルータに転送されます。 IGMP レポート抑制はデフォルトでイネーブルです。 IGMP レポート抑制がイネーブルの場合、デバイスはマルチキャスト ルータクエリごとに IGMP レポートを 1 つだけ転送します。 (注) IGMP レポート抑制を再びイネーブルにするには、 ip igmp snooping report-suppression グローバル コンフィギュレーション コマンドを使用します。
ステップ 4	end 例： Device(config-if)# end	特権 EXEC モードに戻ります。

	コマンドまたはアクション	目的
ステップ 5	show ip igmp snooping 例 : Device# show ip igmp snooping	IGMP レポート抑制がディセーブルになっていることを確認します。
ステップ 6	copy running-config startup-config 例 : Device# copy running-config startup-config	(任意) コンフィギュレーションファイルに設定を保存します。

IGMP のモニタリング

IP ルーティング テーブル、キャッシュ、データベースの内容など、特定の統計情報を表示できます。



(注) このリリースでは、ルート単位の統計情報がサポートされていません。

また、リソースの使用状況を学習し、ネットワーク問題を解決するための情報を表示することもできます。さらに、ノードの到達可能性に関する情報を表示し、そのパケットが経由するネットワーク内のパスを検出することもできます。

次の表に示す特権 EXEC コマンドのいずれかを使用すると、さまざまなルーティング統計情報を表示できます。

表 11: システムおよびネットワーク統計情報を表示するコマンド

コマンド	目的
show ip igmp filter	IGMP フィルタ情報を表示します。
show ip igmp groups [<i>type-number</i> <i>detail</i>]	デバイスに直接接続され、IGMP によって取得されたマルチキャストグループを表示します。
show ip igmp interface [<i>type number</i>]	インターフェイスのマルチキャスト関連情報を表示します。
show ip igmp membership [<i>name/group address</i> all tracked]	転送に関する IGMP メンバーシップ情報を表示します。
show ip igmp profile [<i>profile_number</i>]	IGMP プロファイル情報を表示します。

コマンド	目的
show ip igmp ssm-mapping [<i>hostname/IP address</i>]	IGMP SSM マッピング情報を表示します。
show ip igmp static-group { class-map [interface [<i>type</i>]]}	スタティック グループ情報を表示します。
show ip igmp vrf	選択した VPN ルーティング/転送インスタンスを名前別に表示します。

IGMP スヌーピング情報の監視

ダイナミックに学習された、あるいはスタティックに設定されたルータ ポートおよび VLAN インターフェイスの IGMP スヌーピング情報を表示できます。また、IGMP スヌーピング用に設定された VLAN の IP アドレス マルチキャスト エントリを表示することもできます。

表 12: IGMP スヌーピング情報を表示するためのコマンド

コマンド	目的
show ip igmp snooping detail	動作状態情報を表示します。
show ip igmp snooping groups [count dynamic [count] user [count]]	デバイスまたは特定のパラメータに関して、マルチキャストテーブル情報を表示します。 <ul style="list-style-type: none"> • count : 実エントリの代わりに、指定のコマンド オプションのエントリ総数を表示します。 • dynamic : IGMP スヌーピングによって学習されたエントリを表示します。 • user : ユーザーによって設定されたマルチキャスト エントリだけを表示します。
show ip igmp snooping groups [count [vlan <i>vlan-id</i> [<i>A.B.C.D</i> count]]	デバイスまたは特定のパラメータに関して、マルチキャストテーブル情報を表示します。 <ul style="list-style-type: none"> • count : グループの合計数を表示します。 • vlan : VLAN ID によるグループ情報を表示します。

コマンド	目的
show ip igmp snooping igmpv2-tracking	<p>IGMP スヌーピング トラッキングを表示します。</p> <p>(注) このコマンドでは、ワイヤレスマルチキャスト IGMP 加入のみに関するグループおよび IP アドレス エントリが表示され、有線 IGMP 加入については表示されません。このコマンドで表示させるには、ワイヤレス IP マルチキャストを有効にしておく必要があります。</p>
show ip igmp snooping groups vlan <i>vlan-id</i> [<i>ip_address</i> <i>count</i> <i>dynamic</i> [<i>count</i>] <i>user</i>[<i>count</i>]]	<p>マルチキャスト VLAN またはその VLAN の特定のパラメータについて、マルチキャストテーブル情報を表示します。</p> <ul style="list-style-type: none"> • vlan-id : VLAN ID の範囲は 1 ~ 1001 および 1006 ~ 4094 です。 • count : 実エントリの代わりに、指定のコマンド オプションのエントリ総数を表示します。 • dynamic : IGMP スヌーピングによって学習されたエントリを表示します。 • ip_address : 指定したグループ IP アドレスのマルチキャスト グループの特性を表示します。 • user : ユーザーによって設定されたマルチキャスト エントリだけを表示します。
show ip igmp snooping mrouter [vlan <i>vlan-id</i>]	<p>ダイナミックに学習され、手動で設定されたマルチキャスト ルータ インターフェイスの情報を表示します。</p> <p>(注) IGMP スヌーピングを有効にすると、デバイスはマルチキャスト ルータの接続先 インターフェイスを自動的に学習します。これらのインターフェイスは動的に学習されます。</p> <p>(任意) 個々の VLAN に関する情報を表示するには、vlan <i>vlan-id</i> を入力します。</p>

コマンド	目的
<code>show ip igmp snooping querier [detail vlan vlan-id]</code>	IP アドレス、および VLAN で受信した最新の IGMP クエリ メッセージの受信ポートに関する情報を表示します。 (任意) VLAN の詳細な IGMP クエリア情報を表示するには、 detail を入力します。 (任意) 個々の VLAN に関する情報を表示するには、 vlan vlan-id を入力します。
<code>show ip igmp snooping querier [vlan vlan-id] detail</code>	IP アドレスおよび VLAN で受信した最新の IGMP クエリ メッセージの受信ポートに関する情報、VLAN の IGMP スヌーピング クエリアの設定および動作ステートに関する情報を表示します。
<code>show ip igmp snooping [vlan vlan-id [detail]]</code>	デバイス上のすべての VLAN または特定の VLAN のスヌーピング設定情報を表示します。 (任意) 個々の VLAN に関する情報を表示するには、 vlan vlan-id を入力します。指定できる VLAN ID の範囲は 1 ~ 1001 および 1006 ~ 4094 です。

IGMP フィルタリングおよび IGMP スロットリングの設定のモニタリング

IGMP プロファイルの特性を表示したり、デバイス上のすべてのインターフェイスまたは指定されたインターフェイスの IGMP プロファイルや最大グループ設定を表示したりできます。また、デバイス上のすべてのインターフェイスまたは指定したインターフェイスに関する IGMP スロットリング設定を表示することもできます。

表 13: IGMP フィルタリングおよび IGMP スロットリング設定を表示するためのコマンド

コマンド	目的
<code>show ip igmp profile [profile number]</code>	特定の IGMP プロファイルまたはデバイス上で定義されているすべての IGMP プロファイルを表示します。

コマンド	目的
<code>show running-config [interface interface-id]</code>	インターフェイスが所属できる IGMP グループの最大数（設定されている場合）や、インターフェイスに適用される IGMP プロファイルを含む、特定のインターフェイスまたはデバイス上のすべてのインターフェイスの設定を表示します。

IGMP の設定例

例：マルチキャストグループのメンバとしてデバイスを設定

次に、マルチキャストグループ 255.2.2.2 へのデバイス加入を許可する例を示します。

```
Device(config)# interface gigabitEthernet1/0/1
Device(config-if)# ip igmp join-group 255.2.2.2
Device(config-if)#
```

例：マルチキャストグループへのアクセスの制御

インターフェイスで参加数を制限するには、IGMPプロファイルと関連付けるフィルタ用のポートを設定します。

```
Device# configure terminal
Device(config)# ip igmp profile 10
Device(config-igmp-profile)# ?

IGMP profile configuration commands:
deny matching addresses are denied
exit Exit from igmp profile configuration mode
no Negate a command or set its defaults
permit matching addresses are permitted
range add a range to the set

Device(config-igmp-profile)# range 172.16.5.1
Device(config-igmp-profile)# exit
Device(config)# interface gigabitEthernet 2/0/10
Device(config-if)# ip igmp filter 10
```

例：IGMP スヌーピングの設定

次に、マルチキャストルータへの静的な接続をイネーブルにする例を示します。

```
Device# configure terminal
Device(config)# ip igmp snooping vlan 200 mrouter interface gigabitEthernet1/0/2
```

例 : IGMP プロファイルの設定

```
Device(config)# end
```

次に、ポート上のホストを静的に設定する例を示します。

```
Device# configure terminal
Device(config)# ip igmp snooping vlan 105 static 224.2.4.12 interface gigabitethernet1/0/1
Device(config)# end
```

次に、VLAN 130 上で IGMP 即時脱退をイネーブルにする例を示します。

```
Device# configure terminal
Device(config)# ip igmp snooping vlan 130 immediate-leave
Device(config)# end
```

次に、IGMP スヌーピング クエリアの送信元アドレスを 10.0.0.64 に設定する例を示します。

```
Device# configure terminal
Device(config)# ip igmp snooping querier 10.0.0.64
Device(config)# end
```

次の例では、IGMP スヌーピング クエリアの最大応答時間を 25 秒に設定する方法を示します。

```
Device# configure terminal
Device(config)# ip igmp snooping querier query-interval 25
Device(config)# end
```

次の例では、IGMP スヌーピング クエリアのタイムアウトを 60 秒に設定する方法を示します。

```
Device# configure terminal
Device(config)# ip igmp snooping querier timer expiry 60
Device(config)# end
```

次に、IGMP スヌーピング クエリア機能をバージョン 2 に設定する例を示します。

```
Device# configure terminal
Device(config)# no ip igmp snooping querier version 2
Device(config)# end
```

例 : IGMP プロファイルの設定

次に、単一の IP マルチキャストアドレスへのアクセスを許可する IGMP プロファイル 4 を作成して、設定を確認する例を示します。アクションが拒否（デフォルト）である場合は、**show ip igmp profile** の出力には表示されません。

```
Device(config)# ip igmp profile 4
Device(config-igmp-profile)# permit
Device(config-igmp-profile)# range 229.9.9.0
Device(config-igmp-profile)# end
Device# show ip igmp profile 4
IGMP Profile 4
    permit
    range 229.9.9.0 229.9.9.0
```


例 : IGMP プロファイルの適用

次に、ポートに IGMP プロファイル 4 を適用する例を示します。

```
Device(config)# interface gigabitEthernet1/0/2
Device(config-if)# ip igmp filter 4
Device(config-if)# end
```

例 : IGMP グループの最大数の設定

次の例では、ポートが加入できる IGMP グループ数を 25 に制限する方法を示します。

```
Device(config)# interface GigabitEthernet1/0/2
Device(config-if)# ip igmp max-groups 25
Device(config-if)# end
```

例 : ルーテッドポートとしてのインターフェイス設定

次に、デバイスのインターフェイスをルーテッドポートとして設定する例を示します。 **no switchport** コマンドを実行して複数の IP マルチキャストルーティングを設定する必要がある場合、インターフェイスでこの設定を行う必要があります。

```
Device# configure terminal
Device(config)# interface GigabitEthernet1/0/9
Device(config-if)# description interface to be use as routed port
Device(config-if)# no switchport
Device(config-if)# ip address 10.20.20.1 255.255.255.0
Device(config-if)# ip pim sparse-mode
Device(config-if)# ip igmp join-group 224.1.2.3 source 15.15.15.2
Device(config-if)# end
Device# configure terminal
Device# show run interface gigabitEthernet 1/0/9

Current configuration : 166 bytes
!
interface GigabitEthernet1/0/9
 no switchport
 ip address 10.20.20.1 255.255.255.0
 ip pim sparse-mode
 ip igmp static-group 224.1.2.3 source 15.15.15.2
end
```

例 : SVI としてのインターフェイスの設定

次に、デバイスのインターフェイスを SVI として設定する例を示します。 **no switchport** コマンドを実行して複数の IP マルチキャストルーティングを設定する必要がある場合、インターフェイスでこの設定を行う必要があります。

```
Device(config)# interface vlan 150
Device(config-if)# ip address 10.20.20.1 255.255.255.0
Device(config-if)# ip pim sparse-mode
Device(config-if)# ip igmp join-group 224.1.2.3 source 15.15.15.2
Device(config-if)# end
```

例：直接接続された IGMP ホストがない場合に、マルチキャストトラフィックを転送するようにデバイスを設定

```
Device# configure terminal
Device(config)# ip igmp snooping vlan 20 static 224.1.2.3 interface gigabitEthernet 1/0/9
Device# show run interface vlan 150

Current configuration : 137 bytes
!
interface vlan 150
 ip address 10.20.20.1 255.255.255.0
 ip pim sparse-mode
 ip igmp static-group 224.1.2.3 source 15.15.15.2
end
```

例：直接接続された IGMP ホストがない場合に、マルチキャストトラフィックを転送するようにデバイスを設定

ip igmp join-group コマンドを使用して、直接接続された IGMP ホストがない場合に、マルチキャストトラフィックを転送するようデバイスを設定する例を以下に示します。この方法では、デバイスは、マルチキャストパケットの転送に加えて、マルチキャストパケットを受信します。マルチキャストパケットを受信する場合は、高速スイッチングを実行できません。

この例では、デバイスでギガビットイーサネットインターフェイス 1/0/1 が、グループ 225.2.2.2 に加入するように設定されています。

```
interface GigabitEthernet1/0/1
 ip igmp join-group 225.2.2.2
```

ip igmp static-group コマンドを使用して、直接接続された IGMP ホストがない場合に、マルチキャストトラフィックを転送するようデバイスを設定する例を以下に示します。この方法の場合、デバイスはパケットそのものを受信せず、転送だけを実行します。したがって、この方法では、高速スイッチングを実行できます。発信インターフェイスが IGMP キャッシュに格納されますが、マルチキャストルートエントリに「L」（ローカル）フラグが付かないことから明らかのように、デバイス自体はメンバではありません。

この例では、グループ 225.2.2.2 のスタティック グループ メンバーシップ エントリがファストイーサネットインターフェイス 0/1/0 で設定されます。

```
interface GigabitEthernet1/0/1
 ip igmp static-group 225.2.2.2
```

IGMP 拡張アクセスリストを使用して SSM ネットワークへのアクセスを制御する方法

ここでは、IGMP 拡張アクセスリストを使用して SSM ネットワーク上でアクセスを制御する、次の設定例について説明します。



- (注) アクセスリストは非常に柔軟が高いことに留意してください。マルチキャストトラフィックのフィルタリングに使用できる **permit** ステートメントと **deny** ステートメントの組み合わせは多数あります。この項では、少しの例を示します。

例：グループ G のすべての状態を拒否

次に、グループ G のすべての状態を拒否する方法の例を示します。この例では、IGMPv3 レポートの SSM グループ 232.2.2.2 のすべての送信元がフィルタリングされるよう、ファストイーサネットインターフェイス 0/0/0 が設定されます。これにより、このグループが効率的に拒否されます。

```
ip access-list extended test1
 deny igmp any host 232.2.2.2
 permit igmp any any
!
interface GigabitEthernet 1/0/1
 ip igmp access-group test1
```

例：ソース S のすべての状態を拒否

次に、ソース S ですべての状態を拒否する方法の例を示します。この例では、IGMPv3 レポートの送信元の 10.2.1.32 のグループがフィルタリングされるよう、ギガビットイーサネットインターフェイス 1/1/0 が設定されます。これにより、このソースが効果的に拒否されます。

```
ip access-list extended test2
 deny igmp host 10.2.1.32 any
 permit igmp any any
!
interface GigabitEthernet1/0/1
 ip igmp access-group test2
```

例：グループ G のすべての状態を許可

次に、グループ G ですべての状態を許可する例を示します。この例では、IGMPv3 レポートの SSM グループ 232.1.1.10 に対するすべてのソースが受け付けられるよう、ギガビットイーサネットインターフェイス 1/2/0 が設定されます。これにより、このグループ全体が効果的に受け付けられます。

```
ip access-list extended test3
 permit igmp any host 232.1.1.10
!
interface GigabitEthernet 1/2/0
 ip igmp access-group test3
```

例：ソース S のすべての状態を許可

次に、ソース S ですべての状態を許可する例を示します。この例では、IGMPv3 レポートのソース 10.6.23.32 に対するすべてのグループが受け付けられるよう、ギガビットイーサネット

例：グループ G のソース S をフィルタリング

インターフェイス 1/2 が設定されます。これにより、このソース全体が効果的に受け付けられます。

```
ip access-list extended test4
 permit igmp host 10.6.23.32 any
!
interface GigabitEthernet1/2/0
 ip igmp access-group test4
```

例：グループ G のソース S をフィルタリング

次に、グループ G の特定のソース S のフィルタリング例を示します。この例では、IGMPv3 レポートの SSM グループ 232.2.30.30 のソース 232.2.2.2 をフィルタリングするよう、ギガビットイーサネット インターフェイス 0/3/0 が設定されます。

```
ip access-list extended test5
 deny igmp host 10.4.4.4 host 232.2.30.30
 permit igmp any any
!
interface GigabitEthernet0/3/0
 ip igmp access-group test5
```

IGMP に関するその他の関連資料

関連資料

関連項目	マニュアル タイトル
この章で使用するコマンドの完全な構文および使用方法の詳細。	の「IP マルチキャストルーティングのコマンド」の項を参照してください。 <i>Command Reference (Catalyst 9600 Series Switches)</i>

IGMP の機能の履歴

次の表に、このモジュールで説明する機能のリリースおよび関連情報を示します。

これらの機能は、特に明記されていない限り、導入されたリリース以降のすべてのリリースで使用できます。

リリース	機能	機能情報
Cisco IOS XE Gibraltar 16.11.1	IGMP	IGMP は、マルチキャストグループの個々のホストを特定の LAN に動的に登録するために使用します。インターフェイスで PIM をイネーブルにすると、IGMP もイネーブルになります。IGMP は、特別なマルチキャスト クエリアおよびホストを使用して、ネットワーク全体でマルチキャストトラフィックのフローを自動的に制御および制限する手段を提供します。

Cisco Feature Navigator を使用すると、プラットフォームおよびソフトウェアイメージのサポート情報を検索できます。Cisco Feature Navigator には、<http://www.cisco.com/go/cfn> [英語] からアクセスします。



第 5 章

IGMP プロキシの設定

- [IGMP プロキシの前提条件](#) (111 ページ)
- [IGMP プロキシについて](#) (111 ページ)
- [IGMP プロキシの設定方法](#) (114 ページ)
- [IGMP プロキシの設定例](#) (121 ページ)
- [IGMP プロキシに関するその他の関連資料](#) (122 ページ)
- [IGMP プロキシの機能履歴](#) (122 ページ)

IGMP プロキシの前提条件

- IGMP UDL 上のすべてのデバイスに、同じサブネットアドレスがあること。UDL 上のすべてのデバイスで、同じサブネットアドレスを持つことができない場合、アップストリーム デバイスは、ダウンストリーム デバイスが接続されているすべてのサブネットに一致するセカンダリ アドレスで設定される必要があります。
- IP マルチキャストがイネーブルになり、PIM インターフェイスが設定されます。IGMP プロキシ用の PIM インターフェイスを設定する際、インターフェイスがスパースモード領域で稼働中で、静的 RP、ブートストラップ (BSR)、またはリスナー機能付きの Auto-RP を実行している場合は、PIM スパースモード (PIM-SM) を使用します。

IGMP プロキシについて

IGMP プロキシ

IGMP プロキシは、アップストリームネットワークがソースのマルチキャストグループに、ダウンストリームルータに直接接続されていない単方向リンクルーティング (UDLR) 環境のホストが加入できるようにします。

次の図は、2 つの UDLR シナリオを示すトポロジ例です。

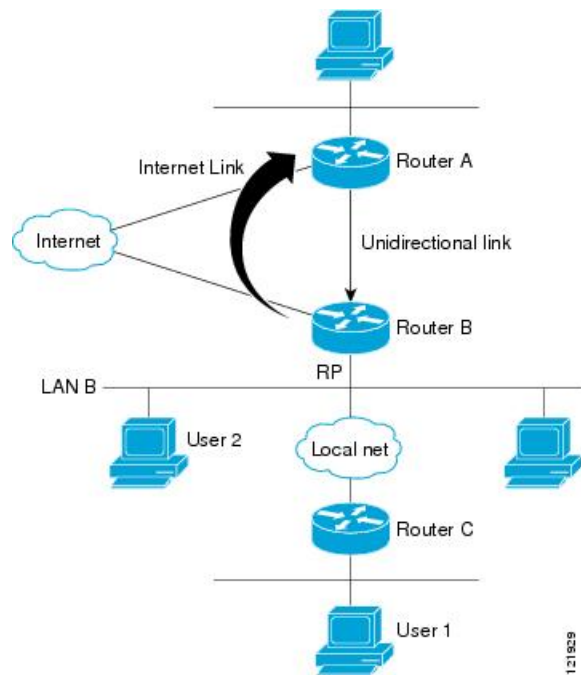
- 従来型の UDL ルーティングのシナリオ：直接接続されたレシーバがある UDL デバイス。

- IGMP プロキシのシナリオ：直接接続されたレシーバのない UDL デバイス。

IGMP UDL は、アップストリームおよびダウンストリーム デバイス上にある必要はありません。



(注) 次の図および例では設定内のルータを使用していますが、任意のデバイス（ルータやスイッチ）を使用できます。



シナリオ 1：従来型の UDLR のシナリオ（受信先が直接接続されている UDL デバイス）

シナリオ 1 では、IGMP プロキシメカニズムは必要ありません。このシナリオでは、次の一連のイベントが発生します。

1. ユーザー 2 がグループ G の対象を要求する IGMP メンバーシップ レポートを送信します。
2. ルータ B は、IGMP メンバーシップ レポートを受信し、LAN B のグループ G の転送エントリを追加し、UDLR アップストリーム デバイスであるルータ A に IGMP レポートをプロキシします。
3. IGMP レポートは、インターネット リンク間でプロキシされます。
4. ルータ A は IGMP プロキシを受信し、単方向リンクの転送エントリを保持します。

シナリオ 2 : IGMP プロキシのシナリオ (受信先が直接接続されていない UDL デバイス)

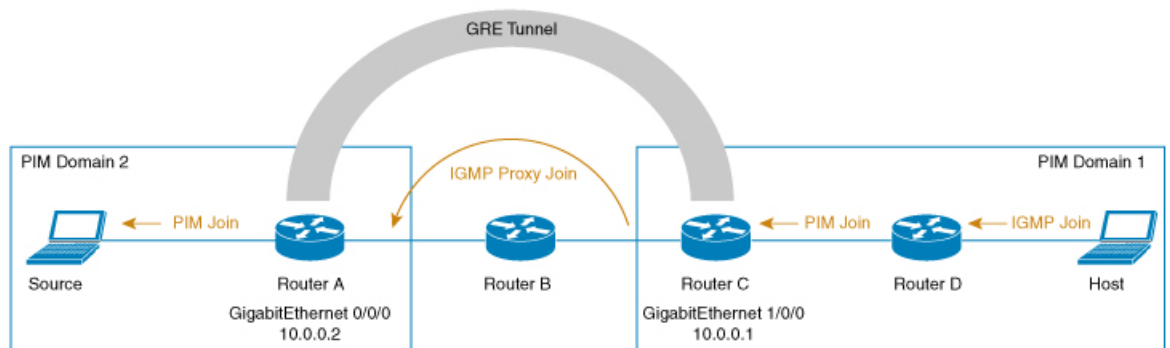
シナリオ 2 の場合、アップストリーム ネットワークがソースのマルチキャスト グループに、ダウンストリーム デバイスに直接接続されていないホストが加入できるように、IGMP プロキシメカニズムが必要です。このシナリオでは、次の一連のイベントが発生します。

1. ユーザー 1 がグループ G の対象を要求する IGMP メンバーシップ レポートを送信します。
2. ルータ C が RP (ルータ B) に PIM Join メッセージをホップバイホップで送信します。
3. ルータ B で PIM 加入メッセージを受信し、LAN B 上のグループ G に対する転送エントリが追加されます。
4. ルータ B では、その mroute テーブルが定期的にチェックされ、インターネット リンクを介してアップストリーム UDL デバイスに IGMP メンバーシップ レポートがプロキシされます。
5. ルータ A は単方向リンク (UDL) 転送エントリを作成し、維持します。

エンタープライズ ネットワークでは、サテライトを介して IP マルチキャスト トラフィックを受信し、ネットワーク中にトラフィックを転送することができる必要があります。シナリオ 2 は、受信ホストがダウンストリーム デバイスのルータ B に直接接続する必要があるため、単方向リンクルーティング (UDLR) だけでは不可能です。IGMP プロキシメカニズムを使用すると、マルチキャスト転送テーブル内の (*, G) エントリに対し IGMP レポートを作成することで、この制限が取り除かれます。そのため、このシナリオを機能させるには、インターフェイスでプロキシされた (*, G) 静的マルチキャストルート (mroute) エントリの IGMP レポートの転送をイネーブルにして (`ip igmp mroute-proxy` コマンドを使用)、mroute プロキシサービスをイネーブルにし (`ip igmp proxy-service` コマンドを使用)、PIM 対応ネットワークと可能性のあるメンバに導く必要があります。



- (注) PIM メッセージはアップストリームに転送されないため、各ダウンストリーム ネットワークとアップストリーム ネットワークのドメインは別になります。



シナリオ 3 : UDLR を使用しない IGMP プロキシシナリオ

シナリオ 3 では、IGMP プロキシメカニズムを使用して、ホストが UDLR リンクを使用せずにアップストリームネットワークからトラフィックを受信できるようにします。このシナリオでは、次の一連のイベントが発生します。

1. ホストは PIM ドメイン 1 にあり、IGMP メンバーシップレポート（参加要求）をルータ **D** に送信してグループ **G** の対象を要求します。ルータ **D** は IGMP 参加を PIM 参加に変換し、ルータ **C** に送信します。この要求は、ルータ **C** からルータ **A** にアップストリームで送信されます。ルータは 2 つの異なる PIM ドメイン（PIM ネイバーではない）にあり、代わりに GRE トンネルを介して接続されています。
2. ルータ **C** は GIM トンネルエンドポイント（ルータ **A**）に転送できるように、PIM 参加メッセージを IGMP プロキシ参加に変換します。



注 IGMP プロキシ加入メッセージは、1 ホップでのみ転送できます。

下の図では、GRE トンネルはルータ **C** とルータ **A** の間でこの単一のホップを提供しています（ルータ **B** をバイパス）。

GRE トンネルがない場合、異なる PIM ドメインのデバイスには、直接（バックツーバック）接続されたインターフェイスが必要です。

3. IGMP プロキシ参加がルータ **A** に到達すると、PIM 参加メッセージとして送信元デバイスに転送されます。

IGMP プロキシの設定方法

IGMP UDLR に対するアップストリーム UDL デバイスの設定

IGMP UDLR に対するアップストリーム UDL デバイスを設定するには、この作業を実行します。

手順

	コマンドまたはアクション	目的
ステップ 1	enable 例： Device> enable	特権 EXEC モードを有効にします。 • パスワードを入力します（要求された場合）。
ステップ 2	configure terminal 例：	グローバル コンフィギュレーションモードを開始します。

	コマンドまたはアクション	目的
	Device# configure terminal	
ステップ 3	interface type number 例 : Device(config)# interface gigabitethernet 1/0/0	インターフェイスコンフィギュレーションモードを開始します。 • <i>type</i> および <i>number</i> 引数に、アップストリームデバイスの UDLR として使用するインターフェイスを指定します。
ステップ 4	ip igmp unidirectional-link 例 : Device(config-if)# ip igmp unidirectional-link	インターフェイス上の IGMP を、IGMP UDLR に対して単方向になるよう設定します。
ステップ 5	end 例 : Device(config-if)# end	現在のコンフィギュレーションセッションを終了して、特権 EXEC モードに戻ります。

IGMP プロキシ サポート付きの IGMP UDLR に対するダウンストリーム UDL デバイスの設定

IGMP プロキシ サポート付きの IGMP UDLR に対するダウンストリーム UDL デバイスを設定するには、この作業を実行します。

手順

	コマンドまたはアクション	目的
ステップ 1	enable 例 : Device> enable	特権 EXEC モードを有効にします。 • パスワードを入力します（要求された場合）。
ステップ 2	configure terminal 例 : Device# configure terminal	グローバル コンフィギュレーションモードを開始します。
ステップ 3	interface type number 例 :	インターフェイス コンフィギュレーションモードを開始します。

	コマンドまたはアクション	目的
	Device(config)# interface gigabitethernet 0/0/0	<ul style="list-style-type: none"> • <i>type</i> および <i>number</i> 引数に、IGMP UDLR に対するダウンストリーム デバイスの UDL として使用する インターフェイスを指定します。
ステップ 4	ip igmp unidirectional-link 例 : Device(config-if)# ip igmp unidirectional-link	インターフェイス上の IGMP を、IGMP UDLR に対して単方向になるよう設定します。
ステップ 5	exit 例 : Device(config-if)# exit	インターフェイス設定モードを終了し、グローバル設定モードに戻ります。
ステップ 6	interface type number 例 : Device(config)# interface gigabitethernet 1/0/0	インターフェイス コンフィギュレーションモードを開始します。 <ul style="list-style-type: none"> • <i>type</i> および <i>number</i> 引数で、間接的に接続されているホストの方向に向いているインターフェイスを選択します。
ステップ 7	ip igmp mroute-proxy type number 例 : Device(config-if)# ip igmp mroute-proxy loopback 0	プロキシされた (*, G) マルチキャスト スタティック ルート (mroute) エントリの IGMP レポートの転送をイネーブルにします。 <ul style="list-style-type: none"> • この手順は、マルチキャスト転送テーブルにあるすべての (*, G) 転送エントリに対するプロキシサービスインターフェイスへの、IGMP レポートの転送をイネーブルにするために実行されます。 • この例では、ギガビットイーサネットインターフェイス 1/0/0 で、ギガビットイーサネットインターフェイス 1/0/0 に転送される mroute テーブルのすべてのグループの ループバック インターフェイス 0 に IGMP レポートを送信するように要求する ip igmp mroute-proxy コマンドが設定されます。

	コマンドまたはアクション	目的
ステップ 8	exit 例 : <pre>Device(config-if)# exit</pre>	インターフェイス設定モードを終了し、グローバル設定モードに戻ります。
ステップ 9	interface type number 例 : <pre>Device(config)# interface loopback 0</pre>	指定したインターフェイスに対してインターフェイスコンフィギュレーションモードを開始します。 <ul style="list-style-type: none"> この例では、ループバック インターフェイス 0 が指定されます。
ステップ 10	ip igmp helper-address udl interface-type interface-number 例 : <pre>Device(config-if)# ip igmp helper-address udl gigabitethernet 0/0/0</pre>	UDLR で IGMP ヘルパーを設定します。 <ul style="list-style-type: none"> このステップで、ダウンストリームデバイスが受信したホストから interface-type および interface-number 引数で指定されたインターフェイスに関連付けられた UDL に接続されているアップストリームデバイスへの IGMP レポートをヘルパー処理できるようになります。 トポロジ例では、IGMP ヘルパーはダウンストリームデバイスのループバック インターフェイス 0 に設定されます。そのため、ループバック インターフェイス 0 が、ホストからギガビットイーサネット インターフェイス 0/0/0 に接続されているアップストリームデバイスへの IGMP レポートをヘルパー処理するように設定されます。
ステップ 11	ip igmp proxy-service 例 : <pre>Device(config-if)# ip igmp proxy-service</pre>	mroute プロキシサービスをイネーブルにします。 <ul style="list-style-type: none"> mroute プロキシサービスがイネーブルのときに、IGMP クエリインターバルに基づいて ip igmp mroute-proxy コマンド (ステップ 7 を参照) で設定されたインター

	コマンドまたはアクション	目的
		<p>フェイスに一致する、(*, G) 転送エントリの静的 mroute テーブルが、デバイスによって定期的にチェックされます。一致が存在する場合、1つの IGMP レポートがこのインターフェイスで作成され、受信されます。</p> <p>(注) ip igmp proxy-service コマンドは、ip igmp helper-address (UDL) コマンドとともに使用することを目的としています。</p> <ul style="list-style-type: none"> この例では、ip igmp mroute-proxy コマンドで登録されているインターフェイスに対するすべてのグループのインターフェイスに対して IGMP レポートの転送をイネーブルにするように、ループバックインターフェイス 0 で ip igmp proxy-service コマンドが設定されます (ステップ 7 を参照してください)。
ステップ 12	end 例 : Device(config-if)# end	現在のコンフィギュレーションセッションを終了して、特権 EXEC モードに戻ります。
ステップ 13	show ip igmp interface 例 : Device# show ip igmp interface	(任意) インターフェイスに関するマルチキャスト関連情報を表示します。
ステップ 14	show ip igmp udlr 例 : Device# show ip igmp udlr	(任意) 設定された UDL ヘルパー アドレスがあるインターフェイス上で、マルチキャストグループに直接接続されている UDLR 情報を表示します。

UDLR を使用しない IGMP プロキシ加入向けダウンストリームデバイスの設定

UDLR を使用せずに IGMP プロキシ向けダウンストリームデバイスを設定するには、次の作業を実行します。

(上の☒によると、すべての手順はルータ C で行います)

手順

	コマンドまたはアクション	目的
ステップ 1	enable 例： Device > enable	特権 EXEC モードを有効にします。 パスワードを入力します（要求された場合）。
ステップ 2	configure terminal 例： Device# configure terminal	グローバル コンフィギュレーション モードを開始します。
ステップ 3	interface type number 例： Device(config)# interface gigabitethernet 1/0/0	インターフェイス コンフィギュレーション モードを開始します。 <i>type</i> 引数および <i>number</i> 引数では、ホストに接続されているインターフェイスを指定します。
ステップ 4	ip igmp mroute-proxy type number 例： Device(config-if)# ip igmp mroute-proxy loopback 0	マルチキャスト転送テーブル内のすべてのプロキシ (*, G) マルチキャスト静的ルート (mroute) エントリを転送するために、指定したプロキシサービス インターフェイスへの IGMP レポートの転送を有効にします。 この例では、ループバック インターフェイス 0 が指定したプロキシサービス インターフェイスです。
ステップ 5	exit 例： Device(config-if)# exit	インターフェイス設定モードを終了し、グローバル設定モードに戻ります。
ステップ 6	interface type number 例： Device(config)# interface loopback 0	指定したプロキシサービス インターフェイスのコンフィギュレーション モードを開始します。 この例では、ループバック インターフェイス 0 が指定されます。

	コマンドまたはアクション	目的
ステップ 7	<p>ip igmp helper-address ip-address</p> <p>例 :</p> <pre>Device(config-if)# ip igmp helper-address 10.0.0.2</pre>	<p>IGMP プロキシ加入用の IGMP ヘルパーを設定します。</p> <p><i>ip-address</i> 引数には、IGMP プロキシ加入メッセージを送る必要のあるアップストリームデバイスの IP アドレスを指定します。</p> <p>トポロジ例では、IGMP ヘルパーはダウンストリームデバイス（ルータ C）のループバック インターフェイス 0 に設定されます。</p> <p>このコマンドにより、ルータ D から受信した PIM 加入メッセージを IGMP プロキシ加入メッセージに変換し、アップストリームデバイス（ルータ A）に転送するためのループバック インターフェイス 0 が設定されます。</p>
ステップ 8	<p>ip igmp proxy-service</p> <p>例 :</p> <pre>Device(config-if) ip igmp proxy-service</pre>	<p>mroute プロキシサービスをイネーブルにします。</p> <p>mroute プロキシサービスがイネーブルのときに、IGMP クエリインターバルに基づいて ip igmp mroute-proxy コマンド（ステップ 7 を参照）で設定されたインターフェイスに一致する、(*,G) 転送エントリのスタティック mroute テーブルが、デバイスによって定期的にチェックされます。一致が存在する場合、1 つの IGMP レポートがこのインターフェイスで作成され、受信されます。</p> <p>(注) ip igmp proxy-service コマンドは、ip igmp helper-address コマンドとともに使用することを目的としています。</p>
ステップ 9	<p>end</p> <p>例 :</p> <pre>Device(config-if)# end</pre>	<p>現在のコンフィギュレーションセッションを終了して、特権 EXEC モードに戻ります。</p>
ステップ 10	<p>show ip igmp interface</p> <p>例 :</p>	<p>(任意) インターフェイスに関するマルチキャスト関連情報を表示します。</p>

	コマンドまたはアクション	目的
	Device# show ip igmp interface	

IGMP プロキシの設定例

例：IGMP UDLR 向けアップストリーム UDL デバイスの設定

IGMP UDLR 向けアップストリーム UDL の設定例を以下に示します。

```
interface gigabitethernet 0/0/0
ip address 10.1.1.1 255.255.255.0
ip pim sparse-mode
!
interface gigabitethernet 1/0/0
ip address 10.2.1.1 255.255.255.0
ip pim sparse-mode
ip igmp unidirectional-link
!
interface gigabitethernet 2/0/0
ip address 10.3.1.1 255.255.255.0
```

例：IGMP プロキシサポートによる IGMP UDLR 向けダウンストリーム UDL デバイスの設定

IGMP プロキシサポートを使用して、IGMP UDLR 向けのダウンストリーム UDL デバイスを設定する例を以下に示します。

```
ip pim rp-address 10.5.1.1 5
access-list 5 permit 239.0.0.0 0.255.255.255
!
interface loopback 0
ip address 10.7.1.1 255.255.255.0
ip pim sparse-mode
ip igmp helper-address udl ethernet 0
ip igmp proxy-service
!
interface gigabitethernet 0/0/0
ip address 10.2.1.2 255.255.255.0
ip pim sparse-mode
ip igmp unidirectional-link
!
interface gigabitethernet 1/0/0
ip address 10.5.1.1 255.255.255.0
ip pim sparse-mode
ip igmp mroute-proxy loopback 0
!
interface gigabitethernet 2/0/0
ip address 10.6.1.1 255.255.255.0
```

例：UDLR を使用しない IGMP プロキシ向けダウンストリームデバイスの設定

UDLR を使用せずに IGMP プロキシのダウンストリームデバイスを設定する例を以下に示します。

```
interface Loopback0
ip address 2.2.2.2 255.255.0.0
ip pim sparse-dense-mode
ip igmp helper-address 99.99.99.1
ip igmp proxy-service
ip ospf 1 area 0
!
```

IGMP プロキシに関するその他の関連資料

ここでは、IGMP のカスタマイズに関する関連資料について説明します。

関連資料

関連項目	マニュアル タイトル
この章で使用するコマンドの完全な構文および使用方法の詳細。	の「IP マルチキャスト ルーティングのコマンド」の項を参照してください。 <i>Command Reference (Catalyst 9600 Series Switches)</i>

標準および RFC

標準/RFC	タイトル
RFC 1112	『 <i>Host extensions for IP multicasting</i> 』
RFC 2236	『 <i>Internet Group Management Protocol, Version 2</i> 』
RFC 3376	『 <i>Internet Group Management Protocol, Version 3</i> 』

IGMP プロキシの機能履歴

次の表に、このモジュールで説明する機能のリリースおよび関連情報を示します。

これらの機能は、特に明記されていない限り、導入されたリリース以降のすべてのリリースで使用できます。

リリース	機能	機能情報
Cisco IOS XE Gibraltar 16.11.1	IGMP プロキシ	IGMP プロキシは、アップストリーム ネットワークがソースのマルチキャスト グループに、ダウンストリーム ルータに直接接続されていない単方向リンク ルーティング (UDLR) 環境のホストが加入できるようにします。
Cisco IOS XE Gibraltar 16.12.1	UDLR を使用しない IGMP プロキシ	IGMP プロキシを使用すると、ホストでは UDLR リンクを使用せずにアップストリーム ネットワークからトラフィックを受信できます。

Cisco Feature Navigator を使用すると、プラットフォームおよびソフトウェアイメージのサポート情報を検索できます。Cisco Feature Navigator には、<http://www.cisco.com/go/cfn> [英語] からアクセスします。



第 6 章

IGMP の明示的なトラッキング

このモジュールでは、インターネットグループ管理プロトコル (IGMP) のホスト、グループ、およびチャンネルの明示的なトラッキングについて説明します。

- [IGMP の明示的なトラッキングの制約事項 \(125 ページ\)](#)
- [IGMP の明示的トラッキングについて \(126 ページ\)](#)
- [IGMP の明示的トラッキングの設定方法 \(127 ページ\)](#)
- [IGMP の明示的トラッキングの設定例 \(129 ページ\)](#)
- [IGMP の明示的なトラッキングの確認 \(129 ページ\)](#)
- [IGMP の明示的追跡に関するその他の関連情報 \(132 ページ\)](#)
- [IGMP の明示的トラッキングの機能履歴 \(132 ページ\)](#)

IGMP の明示的なトラッキングの制約事項

次の制約事項がこの機能に適用されます。

- ネットワーク上に IGMP バージョン 1 または IGMP バージョン 2 のみがサポートされている 1 つまたは複数のホストがある場合、ホストが加入しているマルチキャストグループに対する脱退遅延は、ホストの IGMP バージョンの脱退遅延に戻されます。これは、IGMP バージョン 2 では約 3 秒間で、IGMP バージョン 1 では最大 180 秒間 (3 分間) です。この条件は、これらのレガシー ホストが実際に何らかの時点で実際に加入しているマルチキャストグループのみに影響します。さらに、IGMPv3 ホストが送信したこれらのマルチキャストグループのメンバーシップレポートは、IGMP バージョン 1 やバージョン 2 のメンバーシップレポートに戻り、これらのホストメンバーシップの明示的なトラッキングが無効になる場合があります。
- IGMP バージョン 3 Lite (IGMP v3lite) または URL ランデブー ディレクトリ (URD) のチャンネルメンバーシップレポートの明示的なトラッキングはサポートされていません。そのため、IGMPv3 Lite または URD を使用したホストにトラフィックを送信するマルチキャストグループの脱退遅延は、ホスト上で設定されている IGMP のバージョンの脱退遅延によって決定されます (IGMPv3 の場合、明示的トラッキングが設定されていないときの脱退遅延は通常、3 秒です)。

IGMP の明示的トラッキングについて

IGMP の明示的なトラッキング

インターネットグループ管理プロトコル (IGMP) は、隣接するマルチキャストデバイスにマルチキャストグループメンバーシップを報告するために IP ホストによって使用されます。IGMP の明示的トラッキング機能は、特定のマルチアクセスネットワーク内のすべてのマルチキャストホストのメンバーシップをマルチキャストデバイスで明示的に追跡できるようにします。IGMP の明示的なトラッキングはグローバルに有効にしたり、レイヤ 3 インターフェイスで有効にすることができます。

ホスト、グループ、およびチャネルの明示的トラッキングでは、特定のグループまたはチャネルに参加している各個別ホストをデバイスが追跡できるようにします。この機能の主なメリットは、IGMP の脱退遅延を最小にし、チャネル変更を高速化し、診断機能を向上させることです。

最小脱退遅延

IGMP でのホスト、グループ、およびチャネルの明示的トラッキングの主なメリットは、ホストがマルチキャストグループまたはチャネルを脱退するときに脱退遅延を最小にできることです。ホストの脱退とデバイスのトラフィック転送の停止との間の時間を IGMP 脱退遅延と呼びます。IGMP バージョン 3 (IGMPv3) と明示的なトラッキングで設定したデバイスは、デバイスからのトラフィックの受信を要求する最後のホストがトラフィックの受信をそれ以上必要としていないことを示している場合、トラフィックの転送を即時に停止できます。したがって、脱退遅延はマルチアクセスネットワークのバケット伝送遅延とデバイスでの処理時間によってのみバウンドされます。

IGMP バージョン 2 では、ホストからの IGMP 脱退メッセージをデバイスで受信するときに、そのデバイスでは、まず、IGMP グループ固有クエリを送信して、同じマルチアクセスネットワーク上にある他のホストで、依然、トラフィックの受信が要求されているかどうかを認識する必要があります。特定の時間 (デフォルト値は約 3 秒) 経過後にクエリに応答するホストがない場合、デバイスはトラフィックの転送を停止します。IGMP バージョン 1 と 2 では、ネットワーク内の別のホストによって同じレポートがすでに送信されている場合、IGMP メンバーシップレポートが抑制されるため、このクエリプロセスが必要です。そのため、トラフィックの受信を要求しているホストがマルチアクセスネットワーク上にいくつあるかをデバイスが正確に把握するのは不可能です。

高速チャネル変更

マルチキャストデバイスとホスト間で帯域幅が制約されるネットワークでは (xDSL 導入環境の場合など)、デバイスとホスト間の帯域幅は一般に N のマルチキャストストリームを並行して受信するよう維持するには十分です。これらの導入環境では、通常は各ホストが 1 つのマルチキャストストリームにのみ参加し、許容されるホストの全体数は N に限定されます。こ

これらの環境での効果的な脱退遅延が受信アプリケーションのチャンネル変更時間を定義します。つまり、1つの単一ホストでは、前のストリームの転送が停止するまでは、新しいマルチキャストストリームを受信できません。アプリケーションが脱退遅延よりも速くチャンネルを変更しようとする、そのアプリケーションはアクセスネットワークの帯域幅に過負荷をかけ、すべてのホストのトラフィックフローを一時的に低下させることとなります。IGMPでのホスト、グループ、およびチャンネルの明示的トラッキングでは、脱退遅延を最小化できるため、高速チャンネル変更機能が可能になります。

診断機能の向上

IGMPでのホスト、グループ、およびチャンネルの明示的トラッキングでは、ネットワーク管理者が他のマルチキャストグループまたはチャンネルに参加しているマルチキャストホストを簡単に特定できます。

IGMP の明示的トラッキングの設定方法

明示的なトラッキングのグローバルな有効化

明示的なトラッキングをグローバルおよびレイヤ3インターフェイスで有効にできます。

手順

	コマンドまたはアクション	目的
ステップ 1	enable 例： Device> enable	特権 EXEC モードを有効にします。 <ul style="list-style-type: none">パスワードを入力します（要求された場合）。
ステップ 2	configure terminal 例： Device# configure terminal	グローバル コンフィギュレーションモードを開始します。
ステップ 3	ip igmp snooping vlan vlan-idexplicit-tracking 例： Device(config)# ip igmp snooping vlan 1 explicit-tracking	IGMPの明示的なホストトラッキングを有効にします。
ステップ 4	exit 例： Device(config)# exit	グローバル コンフィギュレーションモードを終了し、特権 EXEC モードに戻ります。

レイヤ3 インターフェイス上での明示的なトラッキングの有効化

明示的なトラッキングをグローバルおよびレイヤ3 インターフェイスで有効にできます。

手順

	コマンドまたはアクション	目的
ステップ 1	enable 例： Device> enable	特権 EXEC モードを有効にします。 <ul style="list-style-type: none">パスワードを入力します（要求された場合）。
ステップ 2	configure terminal 例： Device# configure terminal	グローバル コンフィギュレーション モードを開始します。
ステップ 3	interface type number 例： Device(config)# interface vlan 77	インターフェイスを設定し、インターフェイス コンフィギュレーション モードを開始します。
ステップ 4	ip address ip-address mask 例： Device(config-if)# ip address 10.1.1.1 255.255.255.254	インターフェイスに対するプライマリ IP アドレスまたはセカンダリ IP アドレスを設定します。
ステップ 5	ip pim sparse-mode 例： Device(config-if)# ip pim sparse-mode	Protocol Independent Multicast (PIM) スパース モードをインターフェイス上で有効にします。
ステップ 6	ip igmp version 3 例： Device(config-if)# ip igmp version 3	デバイス上で Internet Group Management Protocol (IGMP) バージョン 3 (IGMPv3) を有効にします。
ステップ 7	ip igmp explicit-tracking 例： Device(config-if)# ip igmp explicit-tracking	IGMP の明示的なホストトラッキングを有効にします。
ステップ 8	exit 例： Device(config)# exit	グローバル コンフィギュレーション モードを終了し、特権 EXEC モードに戻ります。

IGMP の明示的なトラッキングの設定例

例：明示的なトラッキングの有効化

次に、IGMP の明示的なトラッキングをグローバルに有効にする基本設定の例を示します。

```
Device# configure terminal
Device(config)# ip multicast routing
Device(config)# ip igmp snooping vlan 1 explicit-tracking
Device(config)# end
```

次に、IGMP の明示的なトラッキングをレイヤ 3 インターフェイス上で有効にする基本設定の例を示します。

```
Device# configure terminal
Device(config)# interface vlan 77
Device(config-if)# ip address 10.1.1.1 255.255.255.254
Device(config-if)# ip pim sparse-mode
Device(config-if)# ip igmp version 3
Device(config-if)# ip igmp explicit-tracking
Device(config-if)# end
```

IGMP の明示的なトラッキングの確認

手順

ステップ 1 enable

例：

```
Device> enable
```

特権 EXEC モードを有効にします。

- パスワードを入力します（要求された場合）。

ステップ 2 show ip igmp snooping vlan *vlan-ID*

例：

```
Device# show ip igmp snooping vlan 77
```

Catalyst VLAN のスヌーピング情報を表示します。

```

Device# show ip igmp snooping vlan 77

Global IGMP Snooping configuration:
-----
IGMP snooping           : Enabled
IGMPv3 snooping        : Enabled
Report suppression     : Enabled
TCN solicit query      : Disabled
TCN flood query count  : 2
Robustness variable    : 2
Last member query count : 2
Last member query interval : 1000

Vlan 77:
-----
IGMP snooping           : Enabled
IGMPv2 immediate leave : Disabled
Explicit host tracking  : Enabled
Multicast router learning mode : pim-dvmrp
CGMP interoperability mode : IGMP_ONLY
Robustness variable    : 2
Last member query count : 2
Last member query interval : 1000
Device#

```

ステップ3 show ip igmp groups interface-type interface-number

例：

```
Device# show ip igmp groups GigabitEthernet 1/0/24
```

デバイスに直接接続されていて、IGMPを介して学習するマルチキャストグループを表示します。

```
show ip igmp groups GigabitEthernet 1/0/24
```

```

IGMP Connected Group Membership
Group Address      Interface          Uptime    Expires    Last Reporter    Group
Accounted
203.0.113.245     GigabitEthernet1/0/24  00:00:35  stopped    10.34.34.2
203.0.113.244     GigabitEthernet1/0/24  00:00:35  stopped    10.34.34.2
203.0.113.247     GigabitEthernet1/0/24  00:00:35  stopped    10.34.34.2
203.0.113.246     GigabitEthernet1/0/24  00:00:35  stopped    10.34.34.2
203.0.113.241     GigabitEthernet1/0/24  00:00:35  stopped    10.34.34.2
203.0.113.240     GigabitEthernet1/0/24  00:00:35  stopped    10.34.34.2
203.0.113.243     GigabitEthernet1/0/24  00:00:35  stopped    10.34.34.2
203.0.113.242     GigabitEthernet1/0/24  00:00:35  stopped    10.34.34.2
203.0.113.253     GigabitEthernet1/0/24  00:00:35  stopped    10.34.34.2
203.0.113.252     GigabitEthernet1/0/24  00:00:35  stopped    10.34.34.2
203.0.113.221     GigabitEthernet1/0/24  00:00:35  stopped    10.34.34.2
203.0.113.254     GigabitEthernet1/0/24  00:00:35  stopped    10.34.34.2
203.0.113.249     GigabitEthernet1/0/24  00:00:35  stopped    10.34.34.2
203.0.113.248     GigabitEthernet1/0/24  00:00:35  stopped    10.34.34.2
203.0.113.251     GigabitEthernet1/0/24  00:00:35  stopped    10.34.34.2
203.0.113.250     GigabitEthernet1/0/24  00:00:35  stopped    10.34.34.2
203.0.113.228     GigabitEthernet1/0/24  00:00:35  stopped    10.34.34.2
203.0.113.229     GigabitEthernet1/0/24  00:00:35  stopped    10.34.34.2
203.0.113.230     GigabitEthernet1/0/24  00:00:35  stopped    10.34.34.2
203.0.113.231     GigabitEthernet1/0/24  00:00:35  stopped    10.34.34.2
203.0.113.224     GigabitEthernet1/0/24  00:00:35  stopped    10.34.34.2

```

ステップ 4 show ip igmp membership tracked

例 :

Device# show ip igmp membership tracked

有効にした明示的なトラッキング機能を使用してマルチキャスト グループを表示します。

Device# **show ip igmp membership tracked**

```

Flags: A - aggregate, T - tracked
       L - Local, S - static, V - virtual, R - Reported through v3
       I - v3lite, U - Urd, M - SSM (S,G) channel
       1,2,3 - The version of IGMP, the group is in
Channel/Group-Flags:
       / - Filtering entry (Exclude mode (S,G), Include mode (G))
Reporter:
       <mac-or-ip-address> - last reporter if group is not explicitly tracked
       <n>/<m> - <n> reporter in include mode, <m> reporter in exclude

Channel/Group          Reporter          Uptime  Exp.  Flags  Interface
*,203.0.113.10        1/0              00:20:46 stop  3AT   Gi1/0/24
192.168.0.2,203.0.113.10  10.34.34.2      00:20:46 02:59 T     Gi1/0/24
*,203.0.113.11        1/0              00:20:46 stop  3AT   Gi1/0/24
192.168.0.2,203.0.113.11  10.34.34.2      00:20:46 02:59 T     Gi1/0/24
*,203.0.113.14        1/0              00:20:46 stop  3AT   Gi1/0/24
192.168.0.2,203.0.113.14  10.34.34.2      00:20:46 02:59 T     Gi1/0/24
*,203.0.113.15        1/0              00:20:46 stop  3AT   Gi1/0/24
192.168.0.2,203.0.113.15  10.34.34.2      00:20:46 02:59 T     Gi1/0/24
*,203.0.113.12        1/0              00:20:46 stop  3AT   Gi1/0/24
192.168.0.2,203.0.113.12  10.34.34.2      00:20:46 02:59 T     Gi1/0/24
*,203.0.113.13        1/0              00:20:46 stop  3AT   Gi1/0/24
192.168.0.2,203.0.113.13  10.34.34.2      00:20:46 02:59 T     Gi1/0/24
*,203.0.113.19        1/0              00:20:46 stop  3AT   Gi1/0/24
192.168.0.2,203.0.113.19  10.34.34.2      00:20:46 02:59 T     Gi1/0/24
*,203.0.113.18        1/0              00:20:46 stop  3AT   Gi1/0/24
192.168.0.2,203.0.113.18  10.34.34.2      00:20:46 02:59 T     Gi1/0/24
*,203.0.113.17        1/0              00:20:46 stop  3AT   Gi1/0/24
192.168.0.2,203.0.113.17  10.34.34.2      00:20:46 02:59 T     Gi1/0/24
*,203.0.113.16        1/0              00:20:46 stop  3AT   Gi1/0/24
192.168.0.2,203.0.113.16  10.34.34.2      00:20:46 02:59 T     Gi1/0/24
*,203.0.113.40        0/1              00:20:48 02:16 3LAT  Gi1/0/24
*,209.165.201.1      10.34.34.1      00:20:48 02:16 3LT   Gi1/0/24
Device#

```

ステップ 5 show ip igmp snooping vlan *vlan-ID*

例 :

Device# show ip igmp snooping vlan 77

VLAN 上の IGMP スヌーピング設定を表示します。

Device# **show ip igmp snooping vlan 77**

```

Global IGMP Snooping configuration:
-----
IGMP snooping           : Enabled
IGMPv3 snooping        : Enabled
Report suppression     : Enabled
TCN solicit query      : Disabled
TCN flood query count  : 2

```

```
Robustness variable      : 2
Last member query count  : 2
Last member query interval : 1000
```

```
Vlan 77:
-----
```

```
IGMP snooping           : Enabled
IGMPv2 immediate leave  : Disabled
Explicit host tracking   : Enabled
Multicast router learning mode : pim-dvmrp
CGMP interoperability mode : IGMP_ONLY
Robustness variable     : 2
Last member query count  : 2
Last member query interval : 1000
Device#
```

IGMP の明示的追跡に関するその他の関連情報

関連資料

関連項目	マニュアルタイトル
この章で使用するコマンドの完全な構文および使用方法の詳細。	の「IP マルチキャストルーティングのコマンド」の項を参照してください。 <i>Command Reference (Catalyst 9600 Series Switches)</i>

IGMP の明示的トラッキングの機能履歴

次の表に、このモジュールで説明する機能のリリースおよび関連情報を示します。

これらの機能は、特に明記されていない限り、導入されたリリース以降のすべてのリリースで使用できます。

リリース	機能	機能情報
Cisco IOS XE Gibraltar 16.11.1	IGMP の明示的なトラッキング	IGMP の明示的なトラッキング機能を使用すると、特定のマルチアクセスネットワーク内のすべてのマルチキャストホストのメンバーシップをマルチキャストデバイスで明示的に追跡できます。

Cisco Feature Navigator を使用すると、プラットフォームおよびソフトウェアイメージのサポート情報を検索できます。Cisco Feature Navigator には、<http://www.cisco.com/go/cfn> [英語] からアクセスします。



第 7 章

スイッチドイーサネットでの IP マルチキャストの抑制

- [スイッチドイーサネット ネットワークで IP マルチキャストを抑制するための前提条件 \(133 ページ\)](#)
- [スイッチドイーサネット ネットワークでの IP マルチキャストについての情報 \(133 ページ\)](#)
- [スイッチドイーサネット ネットワークでマルチキャストを抑制する例 \(136 ページ\)](#)
- [スイッチドイーサネット ネットワークで IP マルチキャストを抑制する設定例 \(139 ページ\)](#)
- [スイッチドイーサネット ネットワークでの IP マルチキャスト抑制に関するその他の参考資料 \(139 ページ\)](#)
- [スイッチドイーサネットでの IP マルチキャスト抑制の機能履歴 \(140 ページ\)](#)

スイッチドイーサネット ネットワークで IP マルチキャストを抑制するための前提条件

このモジュールの作業を実行する前に、[IP マルチキャストルーティングテクノロジーの概要 \(1 ページ\)](#) モジュールで説明している概念をよく理解しておく必要があります。

スイッチドイーサネット ネットワークでの IP マルチキャストについての情報

IP マルチキャスト トラフィックとレイヤ 2 スイッチ

レイヤ 2 スイッチのデフォルト動作では、スイッチ上の宛先 LAN に属する各ポートに、すべてのマルチキャストトラフィックが転送されます。この動作では、スイッチの効率が低下します。その目的は、データを受信する必要があるポートへのトラフィックを制限することです。

この動作では、不要なマルチキャストトラフィックを減らす抑制メカニズムが必要です。これによって、スイッチのパフォーマンスが改善されます。

Cisco Group Management Protocol (CGMP)、Router Group Management Protocol (RGMP)、および IGMP スヌーピングは、レイヤ 2 スイッチング環境で IP マルチキャストを効果的に抑制します。

- CGMP および IGMP スヌーピングは、エンドユーザーまたはレシーバクライアントが含まれているサブネットで使用されます。
- RGMP は、コラプストバックボーンなどのルータのみに含まれているルーティング対象セグメントで使用されます。
- RGMP と CGMP は相互運用できません。ただし、インターネットグループ管理プロトコル (IGMP) は、CGMP および RGMP スヌーピングと相互運用できます。

IP マルチキャスト用の Catalyst スイッチの CGMP

CGMP は、IGMP によって実行される作業と同様の作業を実行するために、Catalyst スイッチに接続されたデバイスで使用される、シスコが開発したプロトコルです。IP マルチキャストデータパケットと IGMP レポートメッセージ（いずれも MAC レベルで同じグループアドレスにアドレス指定されます）を区別しない Catalyst スイッチの場合、CGMP が必要になります。スイッチは IGMP パケットを区別できますが、スイッチ上でソフトウェアを使用する必要があり、これがパフォーマンスに大きな影響を与えます。

マルチキャストデバイスとレイヤ 2 スイッチで CGMP を設定する必要があります。結果的に CGMP では、該当するレシーバに接続されている Catalyst スイッチのポートにだけ IP マルチキャストトラフィックが提供されます。トラフィックを明示的に要求していない他のすべてのポートは、これらのポートがマルチキャストルータに接続されていない限り、トラフィックを受信しません。マルチキャストルータポートは、すべての IP マルチキャストデータパケットを受信する必要があります。

マルチキャストグループに加入するとき、ホストは CGMP を使用して、送信要求されなくてもターゲットグループへの IGMP メンバーシップレポートメッセージをマルチキャストします。通常の IGMP 処理では、IGMP レポートが、スイッチを介してルータに渡されます。ルータ（このインターフェイス上で CGMP がイネーブルにされている必要がある）では、IGMP レポートを受信し、通常どおりに処理されますが、CGMP 加入メッセージも作成され、スイッチに送信されます。Join メッセージには、エンドステーションの MAC アドレスと加入したグループの MAC アドレスが含まれます。

スイッチは、CGMP Join メッセージを受信し、そのマルチキャストグループ用の連想メモリ (CAM) テーブルにポートを追加します。以後、このマルチキャストグループに対するすべての後続のトラフィックは、そのホストのポートに転送されます。

レイヤ 2 スイッチは、いくつかの宛先 MAC アドレスを 1 つの物理ポートに割り当てることができるように設計されています。この設計により、スイッチを階層構造で接続できるようになります。また、多数のマルチキャスト宛先アドレスを単一ポートに転送できます。

デバイスポートは、マルチキャストグループのエントリにも追加されます。IGMP コントロールメッセージもマルチキャストトラフィックとして送信されるため、マルチキャストデバイスは、各グループに対するすべてのマルチキャストトラフィックをリスンします。その他のマルチキャストトラフィックは、CGMP で作成された新しいエントリを含む CAM テーブルを使用して転送されます。

IGMP スヌーピング

IGMP スヌーピングは、レイヤ 2 LAN スイッチで実行される IP マルチキャスト抑制メカニズムです。IGMP スヌーピングでは、ホストとルータとの間で送信される IGMP パケットで、一部のレイヤ 3 情報 (IGMP Join/Leave メッセージ) を調査、すなわち「スヌープ」します。スイッチでは、特定のマルチキャストグループに対するホストから IGMP ホストレポートを受信するときに、関連付けられているマルチキャストテーブルエントリにホストのポート番号が追加されます。スイッチがホストから IGMP グループ脱退メッセージを受信すると、スイッチはホストのテーブルエントリを削除します。

IGMP 制御メッセージはマルチキャストパケットとして送信されるので、レイヤ 2 ではマルチキャストデータと区別できません。IGMP スヌーピングを実行しているスイッチでは、各マルチキャストデータパケットを検査し、永続的な IGMP コントロール情報が含まれているかどうかを特定できます。低速の CPU を搭載したローエンドのスイッチに IGMP スヌーピングを実装すると、データが高速で送信される場合に、パフォーマンスに重大な影響を与える可能性があります。解決策として、ハードウェアで IGMP チェックを実行できる特別な ASIC (特定用途向け集積回路) を備えたハイエンドのスイッチに IGMP スヌーピングを実装します。CGMP は特別なハードウェアを使用しない、ローエンドのスイッチのための新しいオプションです。

Router-Port Group Management Protocol (RGMP)

CGMP および IGMP スヌーピングは、アクティブなレシーバがあるルーティング対象ネットワークセグメントで動作するように設計されている、IP マルチキャスト抑制メカニズムです。両方とも、ホストとルータとの間で送信される IGMP コントロールメッセージに依存して、該当する受信先に接続されているスイッチポートが特定されます。

スイッチドイーサネットバックボーンネットワークセグメントは、通常、そのセグメント上にホストなしでスイッチに接続されているいくつかのルータで構成されています。ルータでは IGMP ホストレポートが生成されないため、CGMP および IGMP スヌーピングによって、マルチキャストトラフィックを抑制することができず、VLAN 上の各ポートにフラッドされます。ルータでは、代わりに、Protocol Independent Multicast (PIM) メッセージが生成され、レイヤ 3 レベルで、マルチキャストトラフィックフローに加入またはマルチキャストトラフィックフローがプルーニングされます。

Router-Port Group Management Protocol (RGMP) は、ルータのみのネットワークセグメントに対する、IP マルチキャスト抑制メカニズムです。RGMP は、ルータ上およびレイヤ 2 スイッチ上でイネーブルにする必要があります。マルチキャストルータは、特定のグループに RGMP Join メッセージを送信することによって、データフローを受信したいことを示します。次に、CGMP Join メッセージの処理方法と同様に、スイッチによって、そのマルチキャストグループに対する転送テーブルに、適切なポートが追加されます。IP マルチキャストデータフローは、

関連するルータポートにのみ転送されます。ルータがそのデータフローを必要としなくなった場合、RGMP Leave メッセージを送信し、スイッチは転送エントリを削除します。

RGMP 対応されていないルータがある場合は、すべてのマルチキャストデータを受信し続けます。

スイッチドイーサネットネットワークでマルチキャストを抑制する例

IP マルチキャスト用のスイッチの設定

マルチキャストネットワークにスイッチングがある場合、IP マルチキャストの設定方法の詳細については、使用しているスイッチのマニュアルを参照してください。

IGMP スヌーピングの設定

ルータ上での設定は不要です。使用しているスイッチで IGMP スヌーピングをイネーブルにする方法についてはドキュメントを参照し、提示された手順に従ってください。

CGMP のイネーブル化

CGMP は、IGMP によって実行される作業と同様の作業を実行するために、Catalyst スイッチに接続されたデバイス上で使用されるプロトコルです。CGMP が必要となるのは、Catalyst スイッチで IP マルチキャストデータパケットと IGMP レポートメッセージを区別できないためです。これらはともに MAC レベルで、同じグループアドレスにアドレス指定されます。



- (注)
- CGMP は 802 または ATM メディア、または ATM 経由の LAN エミュレーション (LANE) でのみイネーブルにする必要があります。
 - CGMP は、Catalyst スイッチに接続されているデバイス上でのみ、イネーブルにする必要があります。

手順

	コマンドまたはアクション	目的
ステップ 1	enable 例 : Device> enable	特権 EXEC モードを有効にします。 • パスワードを入力します (要求された場合)。

	コマンドまたはアクション	目的
ステップ 2	configure terminal 例 : Device# configure terminal	グローバル コンフィギュレーション モードを開始します。
ステップ 3	interface type number 例 : Device(config)# interface ethernet 1	IGMPv3 をイネーブルにできるホストに接続されているインターフェイスを選択します。
ステップ 4	ip cgmp [proxy router-only] 例 : Device(config-if)# ip cgmp proxy	Cisco Catalyst 5000 ファミリ スイッチに接続されているデバイスのインターフェイス上で CGMP をイネーブルにします。 <ul style="list-style-type: none"> • proxy キーワードは、CGMP プロキシ機能をイネーブルにします。イネーブルにすると、CGMP 対応でないデバイスがプロキシルータによってアドバタイズされます。プロキシルータでは、非 CGMP 対応デバイスの MAC アドレスおよびグループアドレス 0000.0000.0000 が使用されている CGMP Join メッセージを送信することによって、他の非 CGMP 対応デバイスの存在がアドバタイズされます。
ステップ 5	end 例 : Device(config-if)# end	現在のコンフィギュレーションセッションを終了して、EXEC モードに戻ります。
ステップ 6	clear ip cgmp [interface-type interface-number] 例 : Device# clear ip cgmp	(任意) Catalyst スイッチのキャッシュからすべてのグループ エントリをクリアします。

レイヤ2スイッチドイーサネットネットワークでの IP マルチキャストの設定

RGMP を使用してレイヤ2スイッチドイーサネットネットワークで IP マルチキャストを設定するには、この作業を実行します。

手順

	コマンドまたはアクション	目的
ステップ 1	enable 例： Device> enable	特権 EXEC モードを有効にします。 • パスワードを入力します（要求された場合）。
ステップ 2	configure terminal 例： Device# configure terminal	グローバル コンフィギュレーション モードを開始します。
ステップ 3	interface type number 例： Device(config)# interface ethernet 1	ホストに接続されているインターフェイスを選択します。
ステップ 4	ip rgmp 例： Device(config-if)# ip rgmp	イーサネット インターフェイス、ファストイーサネット インターフェイス、およびギガビットイーサネット インターフェイスで、RGMP をイネーブルにします。
ステップ 5	end 例： Device(config-if)# end	現在のコンフィギュレーションセッションを終了して、EXEC モードに戻ります。
ステップ 6	debug ip rgmp 例： Device# debug ip rgmp	(任意) RGMP 対応デバイスによって送信されたデバッグ メッセージを記録します。
ステップ 7	show ip igmp interface 例： Device# show ip igmp interface	(任意) インターフェイスに関するマルチキャスト関連情報を表示します。

スイッチドイーサネットネットワークで IP マルチキャストを抑制する設定例

RGMP の設定例

次に、ルータ上で RGMP を設定する方法の例を示します。

```
ip multicast-routing
ip pim sparse-mode
interface ethernet 0
 ip rgmp
```

スイッチドイーサネットネットワークでの IP マルチキャスト抑制に関するその他の参考資料

関連資料

関連項目	マニュアルタイトル
この章で使用するコマンドの完全な構文および使用方法の詳細。	

MIB

MIB	MIB のリンク
これらの機能によってサポートされる新しい MIB または変更された MIB はありません。またこれらの機能による既存 MIB のサポートに変更はありません。	選択したプラットフォーム、Cisco IOS XE リリース、およびフィーチャセットの MIB を検索してダウンロードするには、次の URL にある Cisco MIB Locator を使用します。 http://www.cisco.com/go/mibs

シスコのテクニカル サポート

説明	リンク
右の URL にアクセスして、シスコのテクニカルサポートを最大限に活用してください。これらのリソースは、ソフトウェアをインストールして設定したり、シスコの製品やテクノロジーに関する技術的問題を解決したりするために使用してください。この Web サイト上のツールにアクセスする際は、Cisco.com のログイン ID およびパスワードが必要です。	http://www.cisco.com/cisco/web/support/index.html

スイッチドイーサネットでの IP マルチキャスト抑制の機能履歴

次の表に、このモジュールで説明する機能のリリースおよび関連情報を示します。

これらの機能は、特に明記されていない限り、導入されたリリース以降のすべてのリリースで使用できます。

リリース	機能	機能情報
Cisco IOS XE Gibraltar 16.11.1	スイッチドイーサネットでの IP マルチキャストの抑制	スイッチドイーサネットでの IP マルチキャストでは、不要なマルチキャストトラフィックを減らす抑制メカニズムが提供され、スイッチのパフォーマンスが向上します。

Cisco Feature Navigator を使用すると、プラットフォームおよびソフトウェアイメージのサポート情報を検索できます。Cisco Feature Navigator には、<http://www.cisco.com/go/cfn> [英語] からアクセスします。



第 8 章

PIM（Protocol Independent Multicast）の設定

- PIM の前提条件（141 ページ）
- PIM に関する制約事項（142 ページ）
- PIM に関する情報（145 ページ）
- PIM の設定方法（164 ページ）
- PIM の動作の確認（196 ページ）
- PIM のモニタリングとトラブルシューティング（205 ページ）
- PIM の設定例（208 ページ）
- PIM 機能の履歴（211 ページ）

PIM の前提条件

PIM 設定プロセスを開始する前に、使用する PIM モードを決定します。この決定は、ネットワーク上でサポートするアプリケーションに基づきます。次の注意事項に従ってください。

- 一般に、本質的に 1 対多または多対多アプリケーションでは PIM-SM を正常に使用できません。
- 1 対多アプリケーションで最適なパフォーマンスを得るには、SSM が適しています。ただし、IGMP バージョン 3 サポートが必要です。

PIM スタブルルーティングを設定する前に、次の条件を満たしていることを確認します。

- スタブルルータと中央のルータの両方に IP マルチキャストルーティングが設定されている必要があります。スタブルルータのアップリンク インターフェイスで、PIM モードの設定も必要です。
- また、デバイスに Enhanced Interior Gateway Routing Protocol（EIGRP）スタブルルーティングまたは Open Shortest Path First（OSPF）スタブルルーティングが設定されている必要があります。

- PIM スタブルータは、ディストリビューション ルータ間の伝送トラフィックのルーティングは行いません。ユニキャスト (EIGRP) スタブルーティングではこの動作が強制されます。PIM スタブルータの動作を支援するためにユニキャスト スタブルーティングを設定する必要があります。

PIM に関する制約事項

次に、PIM を設定する際の制約事項を示します。

- ACLにより、指定のポートをマルチキャストルータポートではなく、マルチキャストホストポートとしてだけ指定できます。このポートで受信されたマルチキャストルータ制御パケットは、ドロップされます。
- PIM非ブロードキャストマルチアクセス (NBMA) モードは、イーサネットインターフェイスではサポートされません。
- Hot Standby Router Protocol (HSRP) 対応の PIM がサポートされます。

PIMv1 および PIMv2 の相互運用性

デバイス上でのマルチキャストルーティングの設定ミスを回避するには、ここに記載する情報を確認してください。

シスコの PIMv2 実装を使用すると、バージョン 1 とバージョン 2 間での相互運用性および変換が可能となります。ただし、若干の問題が発生する場合があります。

PIMv2 に差別的にアップグレードできます。PIM バージョン 1 および 2 を、1つのネットワーク内の異なるルータおよびマルチレイヤスイッチに設定できます。内部的には、共有メディアネットワーク上のすべてのルータおよびマルチレイヤスイッチで同じ PIM バージョンを実行する必要があります。したがって、PIMv2 デバイスが PIMv1 デバイスを検出した場合は、バージョン 1 デバイスがシャットダウンするかアップグレードされるまで、バージョン 2 デバイスはバージョン 1 にダウングレードされます。

PIMv2 は BSR を使用して各グループプレフィックスの RP 設定情報を検出し、PIM ドメイン内のすべてのルータおよびマルチレイヤスイッチにアナウンスします。自動 RP 機能を組み合わせることにより、PIMv2 BSR と同じ作業を PIMv1 で実行できます。ただし、自動 RP は PIMv1 から独立している、スタンドアロンのシスコ独自のプロトコルで、PIMv2 は IETF 標準の追跡プロトコルです。



(注) したがって、PIMv2 の使用を推奨します。BSR 機能は、Cisco ルータおよびマルチレイヤスイッチ上の Auto-RP と相互運用します。

PIMv2 デバイスを PIMv1 デバイスと相互運用させる場合は、自動 RP を事前に導入しておく必要があります。自動 RP マッピング エージェントでもある PIMv2 BSR は、自動 RP で選択され

た RP を自動的にアドバタイズします。つまり、自動 RP によって、グループ内のルータまたはマルチレイヤごとに 1 つの RP が設定されます。ドメイン内のルータおよびスイッチの中には、複数の RP を選択するために PIMv2 ハッシュ機能を使用しないものもあります。

PIMv1 の自動 RP 機能は PIMv2 RP 機能と相互運用するため、PIMv1 と PIMv2 が混在する領域内に SM グループを設定できます。すべての PIMv2 デバイスで PIMv1 を使用できますが、RP を PIMv2 にアップグレードすることを推奨します。PIMv2 への移行を簡単に行うには、以下を推奨します。

- 領域全体で Auto-RP を使用します。

自動 RP がまだ PIMv1 領域に設定されていない場合は、自動 RP を設定してください。

PIM スタブルルーティングの設定に関する制約事項

- 直接接続されたマルチキャスト (IGMP) レシーバおよび送信元だけが、レイヤ 2 アクセスドメインで許可されます。アクセスドメインでは、PIM プロトコルはサポートされません。
- PIM スタブルルーティングを使用するネットワークでは、ユーザーに対する IP トラフィックの唯一の許容ルートは、PIM スタブルルーティングを設定しているデバイス経由です。
- 冗長 PIM スタブルルートポロジはサポートされません。PIM スタブ機能では、非冗長アクセスルータポロジだけがサポートされます。

Auto-RP および BSR の設定に関する制約事項

Auto-RP および BSR を設定する場合は、ネットワーク設定と次の制約事項を考慮してください。

Auto-RP の制約事項

次に、Auto-RP の設定に関する制約事項を示します (ネットワーク設定で使用する場合)。

- ルーテッドインターフェイスが SM に設定されていると、すべてのデバイスが自動 RP グループの手動 RP アドレスによって設定されている場合も、自動 RP を使用できます。
- ルーテッドインターフェイスが SM で設定され、`ip pim autorp listener` グローバルコンフィギュレーション コマンドを入力する場合、すべてのデバイスが Auto-RP グループの手動 RP アドレスを使用して設定されていなくても、Auto-RP は引き続き使用できます。

BSR 設定の制約事項

次に、BSR の設定に関する制約事項を示します (ネットワーク設定で使用する場合)。

- 候補 BSR を自動 RP 用の RP マッピング エージェントとして設定します。
- グループプレフィックスが自動 RP によってアドバタイズされた場合は、異なる RP セットによって処理されたこれらのグループプレフィックスのサブ範囲が、PIMv2 BSR メカ

ニズムによってアドバタイズされないようにする必要があります。PIMv1 および PIMv2 ドメインが混在する環境では、バックアップ RP で同じグループプレフィックスが処理されるように設定します。このようにすると、RP マッピング データベースの最長一致検索によって、PIMv2 DR はこれらの PIMv1 DR から異なる RP を選択できなくなります。

Auto-RP および BSR の注意事項と制限事項

次に、Auto-RP および BSR の設定に関する制約事項を示します（ネットワーク設定で使用する場合）。

- 使用しているネットワークがすべて Cisco ルータおよびマルチレイヤスイッチである場合は、自動 RP または BSR のいずれかを使用できます。
- ネットワークに他社製のルータがある場合は、BSR を使用する必要があります。
- Cisco PIMv1 および PIMv2 ルータとマルチレイヤスイッチ、および他社製のルータがある場合は、自動 RP と BSR の両方を使用する必要があります。ネットワークに他のベンダー製のルータが含まれる場合には、シスコの PIMv2 デバイス上に自動 RP マッピング エージェントと BSR を設定します。BSR と他社製の PIMv2 デバイス間のパス上に、PIMv1 デバイスが配置されていないことを確認してください。



注 PIMv2 は 2 つの方法で使用できます。1 つはバージョン 2 をネットワーク内で排他的に使用する方法、もう 1 つは PIM バージョンの混在環境を採用してバージョン 2 に移行する方法です。

- ブートストラップメッセージはホップ単位で送信されるため、PIMv1 デバイスの場合、これらのメッセージはネットワーク内の一部のルータおよびマルチレイヤスイッチに到達しません。このため、ネットワーク内に PIMv1 デバイスがあり、Cisco ルータおよびマルチレイヤスイッチだけが存在する場合は、自動 RP を使用してください。
- ネットワーク内に他社製のルータが存在する場合は、Cisco PIMv2 ルータまたはマルチレイヤスイッチに自動 RP マッピング エージェントおよび BSR を設定します。BSR と他社製の PIMv2 ルータ間のパス上に、PIMv1 デバイスが配置されていないことを確認してください。
- シスコ PIMv1 ルータおよびマルチレイヤスイッチと他社製の PIMv2 ルータを相互運用させる場合は、自動 RP と BSR の両方が必要です。シスコ PIMv2 デバイスを、自動 RP マッピング エージェントと BSR の両方に設定してください。

Auto-RP 拡張の制約事項

Auto-RP とブートストラップルータ (BSP) の同時配備はサポートされていません。

PIMに関する情報

Protocol Independent Multicast の概要

PIM (Protocol Independent Multicast) プロトコルは、受信側が開始したメンバーシップの現在の IP マルチキャスト サービス モードを維持します。PIM は、特定のユニキャストルーティングプロトコルに依存しません。つまり、IP ルーティングプロトコルに依存せず、ユニキャストルーティングテーブルへの入力に使用されるユニキャストルーティングプロトコル (Enhanced Interior Gateway Routing Protocol (EIGRP)、Open Shortest Path First (OSPF)、Border Gateway Protocol (BGP)、およびスタティックルート) のいずれも利用できます。PIM は、ユニキャストルーティング情報を使用してマルチキャスト転送機能を実行します。

PIM はマルチキャストルーティングテーブルと呼ばれていますが、実際には完全に独立したマルチキャストルーティングテーブルを作成する代わりに、ユニキャストルーティングテーブルを使用してリバースパスフォワーディング (RPF) チェック機能を実行します。他のルーティングプロトコルとは異なり、PIM はルータ間のルーティングアップデートを送受信しません。

PIM は、RFC 4601 の Protocol Independent Multicast - Sparse Mode (PIM-SM) で定義されています。

PIM のバージョン

PIMv2 は、PIMv1 と比べて次の点が改善されています。

- マルチキャストグループごとに、複数のバックアップランデブーポイント (RP) を持つアクティブな RP が 1 つ存在します。この単一の RP で、PIMv1 内の同じグループにアクティブな RP が複数ある場合と同様の処理を行います。
- ブートストラップルータ (BSP) は耐障害性のある、自動化された RP ディスカバリメカニズム、および配信機能を提供します。これらの機能により、ルータおよびマルチレイヤスイッチはグループ/RP マッピングを動的に取得できます。
- PIM の Join メッセージおよびプルーニングメッセージを使用すると、複数のアドレスファミリーを柔軟に符号化できます。
- 現在以降の機能オプションを符号化するため、クエリーパケットではなく、より柔軟な hello パケット形式が使用されています。
- RP に送信される登録メッセージが、境界ルータによって送信されるか、あるいは指定ルータによって送信されるかを指定します。
- PIM パケットは IGMP パケット内に格納されず、独立したパケットとして処理されます。

Multicast Source Discovery Protocol (MSDP)

Multicast Source Discovery Protocol (MSDP) は、PIM SM を使用する場合のドメイン間送信元検出に使用されます。各 PIM 管理ドメインには独自の RP があります。あるドメイン内の RP が他のドメイン内の RP に新しい送信元を信号で伝えるために、MSDP が使用されます。

MSDP が設定されている状態で、あるドメイン内の RP が新しい送信元の PIM 登録メッセージを受信すると、その RP は、新しい Source-Active (SA) メッセージを他のドメイン内のすべての MSDP ピアに送信します。それぞれの中間 MSDP ピアは、この SA メッセージを発信側の RP から離してフラディングします。MSDP ピアは、この SA メッセージを自身の MSDP sa-cache にインストールします。他のドメイン内の RP が SA メッセージに記述されているグループへの加入要求を持っている場合（空でない発信インターフェイスリストで (*,G) エントリが存在することで示される）、そのグループはドメインの対象となり、RP から送信元方向に (S,G) Join メッセージが送信されます。

PIM スパース モード (PIM-SM)

PIM スパース モード (PIM-SM) は、プル モデルを使用してマルチキャストトラフィックを配信します。明示的にデータを要求したアクティブなレシーバを含むネットワークセグメントだけがトラフィックを受信します。

スパースモードのインターフェイスは、ダウンストリームのルータから定期的に参加メッセージを受信する場合またはインターフェイスに直接接続のメンバがある場合のみマルチキャストルーティングテーブルに追加されます。LAN から転送する場合、グループが認識している RP があれば、SM 動作が行われます。その場合、パケットはカプセル化され、その RP に送信されます。特定のソースからのマルチキャストトラフィックが十分である場合、レシーバのファーストホップルータは、ソースベースのマルチキャスト配信ツリーを構築するために参加メッセージをソースに向けて送信できます。

PIM-SM は、共有ツリー上のデータパケットを転送することによって、アクティブな送信元に関する情報を配布します。PIM-SM は少なくとも最初は共有ツリーを使用するので、ランデブーポイント (RP) を使用する必要があります。RP は管理上ネットワークで設定されている必要があります。詳細については、[ランデブーポイント \(151 ページ\)](#) を参照してください。

スパースモードでは、ルータは、トラフィックに対する明示的な要求がない限り、他のルータはグループのマルチキャストパケットを転送しないと見なします。ホストがマルチキャストグループに加入すると、直接接続されたルータは RP に PIM 加入メッセージを送信します。RP はマルチキャストグループを追跡します。マルチキャストパケットを送信するホストは、そのホストのファーストホップルータによって RP に登録されます。その後、RP は、ソースに参加メッセージを送信します。この時点で、パケットが共有配信ツリー上で転送されます。特定のソースからのマルチキャストトラフィックが十分である場合、ホストのファーストホップルータは、ソースベースのマルチキャスト配信ツリーを構築するために参加メッセージをソースに向けて送信できます。

送信元が RP に登録され、データは共有ツリーを下ってレシーバに転送されます。エッジルータは、RP を介してソースから共有ツリーでデータパケットを受信するときに、そのソースについて学習します。次に、エッジルータは、そのソースに向けて PIM (S,G) 加入メッセージを送信します。リバースパスに沿った各ルータは、RP アドレスのユニキャストルーティングメ

トリックをソースアドレスのメトリックと比較します。送信元アドレスのメトリックの方が良い場合は、ソースに向けて PIM (S, G) 加入メッセージを転送します。RP のメトリックと同じ、または RP のメトリックの方が良い場合は、RP と同じ方向に PIM (S, G) 加入メッセージが送信されます。この場合、共有ツリーとソース ツリーは一致すると見なされます。

共有ツリーがソースとレシーバの間の最適なパスでない場合、ルータは動的にソースツリーを作成し、共有ツリーの下方向へのトラフィックフローを停止します。この動作は、ソフトウェアのデフォルトの動作です。ネットワーク管理者は、**ip pim spt-threshold infinity** コマンドを使用して、トラフィックを強制的に共有ツリー上で保持することができます。

PIM-SM は、WAN リンク付きのネットワークを含む、任意のサイズのネットワークに合わせて拡大または縮小します。明示的な加入メカニズムによって、不要なトラフィックが WAN リンクでフラディングするのを防ぎます。

双方向 PIM

双方向 PIM は、IP マルチキャスト用ルーティングプロトコルの PIM スイートのバリエーションです。PIM では、マルチキャストグループのパケットトラフィックは、そのマルチキャストグループのために設定されたモードのルールに従ってルーティングされます。

双方向モードでは、トラフィックは、グループのランデブーポイント (RP) をルートとする双方向共有ツリーに沿ってのみ、ルーティングされます。Bidir-PIM では、RP の IP アドレスは、すべてのルータがその IP アドレスをルートとするループフリーのスパニングツリートポロジを確立するうえで重要な役割を果たします。この IP アドレスはルータである必要はなく、PIM ドメイン内のどこからでも到達可能なネットワーク上の任意の未割り当て IP アドレスを使用できます。この技術は、Bidir-PIM の冗長 RP 設定を確立するための優先設定方式です。

双方向グループに対するメンバーシップは、明示的な加入メッセージを通じて伝えられます。ソースからのトラフィックは、無条件で、共有ツリーの上方向にある RP に向けて送信され、ツリーの下方向にある各ブランチ上のレシーバに渡されます。

Bidir-PIM は、各 PIM ドメイン内の多対多のアプリケーションで使用するように設計されています。双方向モードのマルチキャストグループは、ソースの数によるオーバーヘッドを引き起こすことなく、任意の数のソースに拡張できます。

PIM-SM は、トラフィックを 1 つのリバースパスフォワーディング (RPF) インターフェイスからのみ受け入れるため、ツリーのアップストリーム方向にトラフィックを転送できません。

(共有ツリーの) このインターフェイスは RP 方向を指し、そのため、ダウンストリームトラフィックフローのみを許可します。この場合、アップストリームトラフィックはまずユニキャスト登録メッセージにカプセル化され、これが送信元の指定ルータ (DR) から RP に渡されます。次に、RP が送信元をルートとする SPT に加入します。したがって、PIM-SM では、RP に宛てられた送信元からのトラフィックは、共有ツリー内でアップストリームにはフローしませんが、送信元の SPT に沿って RP に到達するまでダウンストリームでフローします。RP から、トラフィックは共有ツリーに沿ってすべてのレシーバに向けてフローします。

Bidir-PIM は PIM SM のメカニズムから派生しており、多くの最短パスツリー (SPT) 動作を共有しています。Bidir-PIM にも、共有ツリー上で送信元から RP に向けてアップストリームトラフィックを無条件に転送する機能がありますが、PIM-SM のような送信元の登録プロセスはありません。これらの変更は、すべてのルータで (*, G) マルチキャストルーティングエント

リだけに基づいてトラフィックを転送できるようにするには、必要にして十分なものです。この機能では、ソース固有のステートは不要であり、スケーリング機能を使用して任意の数のソースに対応できます。下の図は、単方向共有ツリーや送信元ツリーの場合と双方向共有ツリーの場合とを比較し、ルータごとの状態の違いを示しています。

図 10: 単方向共有ツリーおよびソース ツリー

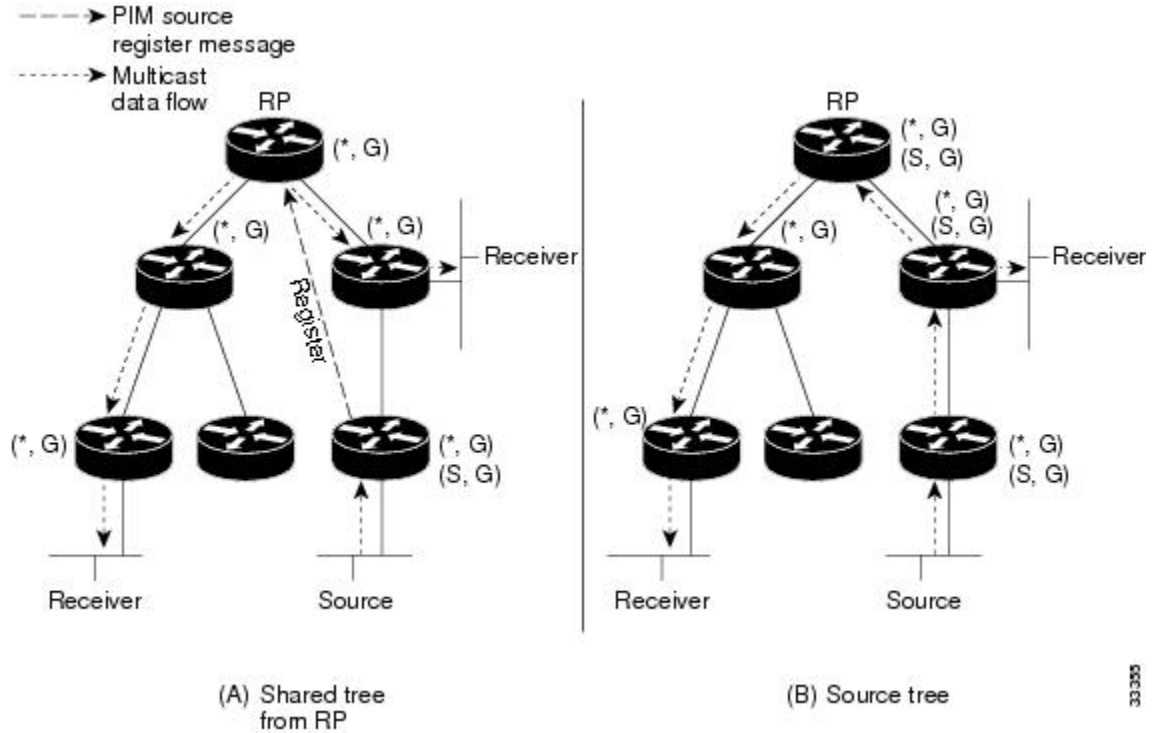
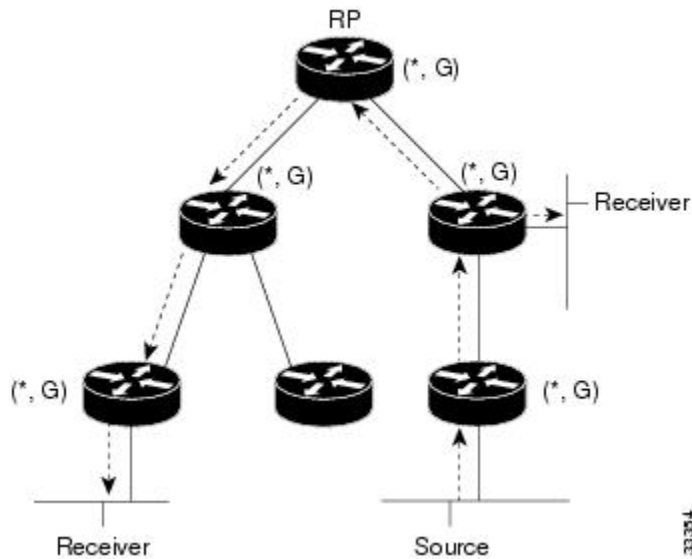


図 11: 双方向共有ツリー



パケットが RP から受信側方向へダウンストリームで転送される場合、Bidir-PIM と PIM-SM の間で基本的な違いはありません。送信元からアップストリームで RP 方向に送られるトラフィックの場合、Bidir-PIM は PIM-SM と大きく異なります。

Bidir-PIM では、パケット転送ルールが PIM-SM から改善され、トラフィックを、共有ツリーを通過して RP 方向にアップストリームに送れるようになりました。マルチキャストパケットルーピングを避けるために、Bidir-PIM は指定フォワーダ (DF) 選定と呼ばれる新しいメカニズムを導入します。これは、RP をルートとするループフリー SPT を確立します。

指定フォワーダ選択

すべてのネットワークセグメントとポイントツーポイントリンクで、PIM ルータはすべて指定フォワーダ (DF) 選定と呼ばれる手順に参加します。この手順では、双方向グループのすべての RP で DF としてルータを 1 つ選定します。このルータは、そのネットワークで受信されたマルチキャストパケットを RP にアップストリームで転送します。

DF 選定は、ユニキャストルーティングメトリックに基づいており、PIM アサートプロセスで採用されているものと同じタイブレークルールを使用します。RP への最も望ましいユニキャストルーティングメトリックを持つルータが DF になります。この方法を使用することによって、RP へのパラレル等コストパスがある場合にも、すべてのパケットのコピー 1 つだけが RP に送信されます。

DF は双方向グループのすべての RP に対して選定されます。結果として、ネットワークセグメント上で各 RP に 1 つずつ複数のルータが DF として選定されます。また、複数のインターフェイスで特定のルータが DF として選定される場合があります。

双方向グループ ツリー ビルディング

双方向グループの共有ツリーへの加入手順は、PIM SM での手順とほとんど同じです。1 つ大きな違いは、双方向グループの場合、DR のロールが RP の DF によって仮定される点です。

ローカル受信先のあるネットワークでは、DF として選定されたルータのみが Internet Group Management Protocol (IGMP) 加入メッセージの受信時に発信インターフェイスリスト (olist) を読み込み、(*, G) 加入および脱退メッセージを RP 方向にアップストリームに送信します。ダウンストリームルータが共有ツリーに参加したい場合、PIM 加入および脱退メッセージの RPF ネイバーが常に RP に向かうインターフェイスの DF に選定されます。

ルータが加入または脱退メッセージを受け取り、ルータが受信インターフェイスの DF でない場合、メッセージは無視されます。そうでない場合、ルータは共有ツリーをスパースモードと同じように更新します。

ルータがすべて双方向共有ツリーをサポートしているネットワークでは、(S, G) 加入および脱退メッセージは無視されます。DF 選定手順は RP からパラレルダウンストリームパスをなくすため、PIM アサートメッセージを送信する必要もありません。また、RP は送信元へのパスに参加することなく、登録停止も送信しません。

パケット転送

ルータは双方向グループに対して (*, G) エントリのみを作成します。(*, G) エントリの olist には、ルータが選定された DF であり、IGMP または PIM 加入メッセージを受信したインター

フェイスがすべて含まれます。ルータが送信者専用ブランチにある場合、(*, G) ステートも作成されますが、olist にはいずれのインターフェイスも含まれません。

パケットを RP 方向の RPF インターフェイスから受信した場合、(*, G) エントリの olist に従って、パケットはダウンストリームに転送されます。それ以外の場合、受信インターフェイスの DF であるルータのみがパケットを RP 方向にアップストリームに転送します。その他のルータはすべてパケットを廃棄する必要があります。

IPv4 双方向 PIM

双方向 PIM の動作には、指定フォワーダが必要です。DF は、IPv4 双方向 PIM グループのセグメントへ、またセグメントからパケットを転送するよう選定されたルータです。DF モードでは、スイッチは RPF および DF インターフェイスからパケットを受け入れます。

スイッチが IPv4 双方向 PIM グループを転送するとき、RPF インターフェイスは常に (*, G) エントリの発信インターフェイスリストに含まれ、DF インターフェイスが含まれるエントリは IGMP/PIM Join に応じて決まります。

RP へのルートが使用できない場合、グループは dense モードに変更されます。RP への RPF リンクが使用できなくなると、IPv4 双方向 PIM フローはハードウェア FIB から削除されます。

PIM スタブルルーティング

PIM スタブルルーティング機能は、すべてのデバイス ソフトウェア イメージで使用でき、エンドユーザーの近くにルーテッドトラフィックを移動することでリソースの使用状況を低減させます。

PIM スタブルルーティング機能は、ディストリビューション レイヤとアクセス レイヤの間のマルチキャストルーティングをサポートします。サポート対象の PIM インターフェイスは、アップリンク PIM インターフェイスと PIM パッシブ インターフェイスの 2 種類です。PIM パッシブ モードに設定されているルーテッド インターフェイスは、PIM 制御トラフィックの通過も転送も行いません。通過させたり転送したりするのは IGMP トラフィックだけです。

PIM スタブルルーティングを使用するネットワークでは、ユーザーに対する IP トラフィックの唯一の許容ルートは、PIM スタブルルーティングを設定しているデバイス経由です。PIM 受動インターフェイスは、VLAN などのレイヤ 2 アクセス ドメイン、または他のレイヤ 2 デバイスに接続されているインターフェイスに接続されます。直接接続されたマルチキャスト (IGMP) レシーバおよび送信元だけが、レイヤ 2 アクセス ドメインで許可されます。PIM 受動インターフェイスは、受信した PIM 制御パケットを送信または処理しません。

PIM スタブルルーティングを使用しているときは、IP マルチキャストルーティングを使用し、デバイスだけを PIM スタブルルータとして設定するように、分散ルータおよびリモートルータを設定する必要があります。デバイスは分散ルータ間の伝送トラフィックをルーティングしません。デバイスのルーテッドアップリンク ポートも設定する必要があります。SVI の場合は、デバイスのアップリンクポートを使用できません。SVI アップリンク ポートの PIM が必要な場合は、Network Advantage ライセンスにアップグレードする必要があります。

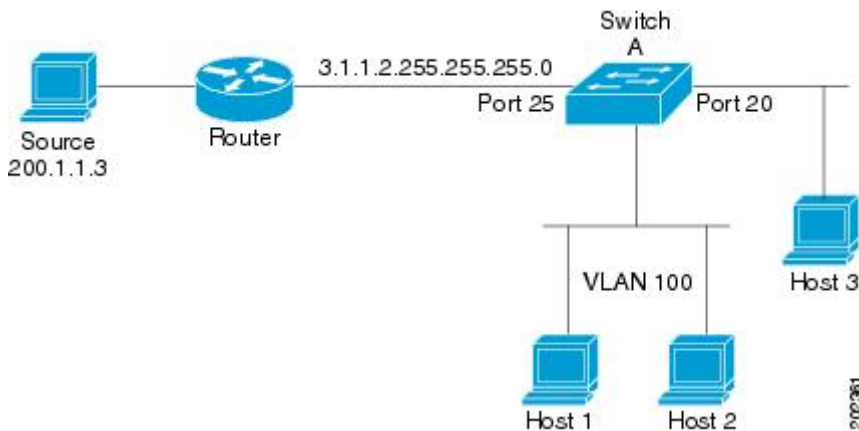


- (注) また、デバイスで PIM スタブルルーティングを設定するときは、EIGRP スタブルルーティングも設定する必要があります。

冗長 PIM スタブルータ トポロジーはサポートされません。単一のアクセス ドメインにマルチキャスト トラフィックを転送している複数の PIM ルータがある場合、冗長 トポロジーが存在します。PIM メッセージはブロックされ、PIM 資産および指定ルータ検出メカニズムは、PIM 受動インターフェイスでサポートされません。PIM スタブ機能では、非冗長アクセス ルータ トポロジーだけがサポートされます。非冗長 トポロジーを使用することで、PIM 受動インターフェイスはそのアクセス ドメインで唯一のインターフェイスおよび指定ルータであると想定します。

図 12: PIM スタブルータ設定

次の図では、デバイス A のルーテッドアップリンク ポート 25 がルータに接続され、PIM スタブルルーティングが VLAN 100 インターフェイスとホスト 3 で有効になっています。この設定により、直接接続されたホストはマルチキャスト発信元 200.1.1.3 からトラフィックを受信できます。



ランデブーポイント

ランデブーポイント (RP) は、デバイスが PIM (Protocol Independent Multicast) スパースモード (SM) で動作している場合にデバイスが実行するロールです。RP が必要になるのは、PIM SM を実行しているネットワークだけです。PIM-SM モデルでは、マルチキャスト データを明示的に要求したアクティブなレシーバを含むネットワークセグメントだけにトラフィックが転送されます。

RP は、マルチキャスト データのソースとレシーバの接点として機能します。PIM SIM ネットワークでは、ソースが RP にトラフィックを送信する必要があります。このトラフィックは、それから共有配信ツリーを下ってレシーバに転送されます。デフォルトでは、レシーバのファースト ホップ デバイスがソースを認識すると、ソースに Join メッセージを直接送信し、ソースからレシーバへのソースベースの配信ツリーを作成します。ソースとレシーバ間の最短パス内に RP が配置されていない限り、このソース ツリーに RP は含まれません。

ほとんどの場合、ネットワークにおける RP の配置は複雑な判断を必要としません。デフォルトでは、RP が必要になるのは、ソースおよびレシーバとの新しいセッションを開始する場合だけです。その結果、RP では、トラフィックのフローまたは処理によるオーバーヘッドはほとんど発生しません。PIM バージョン 2 で実行される処理は PIM バージョン 1 よりも少なくなっています。これは、ソースを定期的に RP に登録するだけでステートを作成できるためです。

Auto-RP

PIM-SMの最初のバージョンでは、すべてのリーフルータ（ソースまたはレシーバに直接接続されたルータ）は、RP の IP アドレスを使用して手動で設定する必要がありました。このような設定は、スタティック RP 設定とも呼ばれます。スタティック RP の設定は、小規模のネットワークでは比較的容易ですが、大規模で複雑なネットワークでは困難を伴う可能性があります。

PIM-SM バージョン 1 の導入に続き、シスコは、Auto-RP 機能を備えた PIM-SM のバージョンを実装しました。Auto-RP は、PIM ネットワークにおけるグループから RP へのマッピングの配信を自動化します。Auto-RP には、次の利点があります。

- さまざまなグループにサービスを提供するために、ネットワーク内で複数の RP を設定することが比較的容易です。
- Auto-RP では、複数の RP 間で負荷を分散し、グループに加入するホストの場所に従って RP を配置できます。
- Auto-RP により、接続の問題の原因となる、矛盾した手動 RP 設定を回避できます。

複数の RP を使用して、異なるグループ範囲にサービスを提供したり、互いにバックアップとしての役割を果たしたりできます。Auto-RP が機能するためには、RP 通知メッセージを RP から受信して競合を解決する RP マッピング エージェントとしてルータが指定されている必要があります。その場合、RP マッピング エージェントは、グループから RP への一貫したマッピングを他のすべてのルータに送信します。これにより、すべてのルータは、サポート対象のグループに使用する RP を自動的に検出します。



- (注) ルータ インターフェイスがスパース モードに設定されている場合、Auto-RP グループに対してすべてのルータが 1 つのスタティック アドレスで設定されているときは、引き続き Auto-RP グループを使用できます。

Auto-RP が機能するためには、RP 通知メッセージを RP から受信して競合を解決する RP マッピング エージェントとしてルータが指定されている必要があります。これにより、すべてのルータは、サポート対象のグループに使用する RP を自動的に検出します。インターネット割り当て番号局 (IANA) は、224.0.1.39 と 224.0.1.40 という 2 つのグループ アドレスを Auto-RP 用に割り当てています。Auto-RP の利点の 1 つは、指定した RP に対するすべての変更は、RP であるルータ上で設定するだけで、リーフルータ上で設定する必要がないことです。Auto-RP のもう 1 つの利点は、ドメイン内で RP アドレスの範囲を設定する機能を提供することで

す。スコーピングを設定するには、Auto-RP アドバタイズメントに許容されている存続可能時間 (TTL) 値を定義します。

RP の各設定方式には、それぞれの長所、短所、および複雑度のレベルがあります。従来の IP マルチキャストネットワーク シナリオにおいては、Auto-RP を使用して RP を設定することを推奨します。Auto-RP は、設定が容易で、十分にテストされており、安定しているためです。代替の方法として、スタティック RP、Auto-RP、およびブートストラップ ルータを使用して RP を設定することもできます。

PIM ネットワークでの Auto-RP の役割

Auto-RP は、PIM ネットワークにおけるグループからランデブー ポイント (RP) へのマッピングの配信を自動化します。Auto-RP が機能するためには、RP アナウンスメント メッセージを RP から受信して競合を解決する RP マッピング エージェントとしてデバイスが指定されている必要があります。

これにより、すべてのルータは、サポート対象のグループに使用する RP を自動的に検出します。インターネット割り当て番号局 (IANA) は、224.0.1.39 と 224.0.1.40 という 2 つのグループ アドレスを Auto-RP 用に割り当てています。

マッピング エージェントは、Candidate-RP から RP になる意図の通知を受信します。その後、マッピング エージェントが RP 選定の結果を通知します。この通知は、他のマッピング エージェントによる決定とは別に行われます。

マルチキャスト境界

管理用スコープの境界を使用し、ドメインまたはサブドメイン外部へのマルチキャスト トラフィックの転送を制限できます。この方法では、「管理用スコープのアドレス」と呼ばれる特殊なマルチキャストアドレス範囲が境界のメカニズムとして使用されます。管理用スコープの境界をルーテッド インターフェイスに設定すると、マルチキャスト グループ アドレスがこの範囲内にあるマルチキャストトラフィックは、このインターフェイスに出入りできず、このアドレス範囲内のマルチキャストトラフィックに対するファイアウォール機能が提供されます。

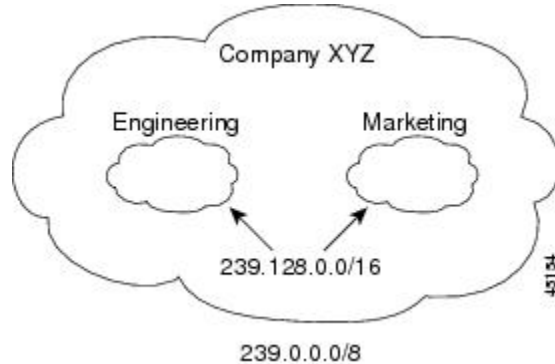


(注) マルチキャスト境界および TTL しきい値は、マルチキャストドメインの有効範囲を制御しますが、TTL しきい値はこのデバイスではサポートされていません。ドメインまたはサブドメイン外部へのマルチキャストトラフィックの転送を制限するには、TTL しきい値でなくマルチキャスト境界を使用する必要があります。

図 13: 管理用スコープの境界

次の図に、XYZ社が自社ネットワーク周辺にあるすべてのルーテッドインターフェイス上で、管理用スコープの境界をマルチキャスト アドレス範囲 239.0.0.0/8 に設定した例を示します。この境界では、239.0.0.0 ~ 239.255.255.255 の範囲のマルチキャストトラフィックはネットワークに入ったり、外へ出ることができません。同様に、エンジニアリング部およびマーケティング部では、各自のネットワークの周辺で、管理用スコープの境界を 239.128.0.0/16 に設定しました。この境界では、239.128.0.0 ~ 239.128.255.255 の範囲のマルチキャストトラフィックは、

それぞれのネットワークに入ったり、外部に出ることができません。



マルチキャスト グループ アドレスに対して、ルーテッド インターフェイス上に管理用スコープの境界を定義できます。影響を受けるアドレス範囲は、標準アクセスリストによって定義されます。この境界が定義されている場合、マルチキャスト データ パケットはいずれの方向であっても境界を通過できません。境界を定めることで、同じマルチキャスト グループ アドレスをさまざまな管理ドメイン内で使用できます。

IANA は、マルチキャスト アドレス範囲 239.0.0.0 ~ 239.255.255.255 を管理用スコープのアドレスとして指定しました。このアドレス範囲は、異なる組織によって管理されたドメイン内で再利用できます。このアドレスはグローバルではなく、ローカルで一意であるとみなされます。

filter-autorp キーワードを設定して、管理用スコープの境界で Auto-RP 検出と通知メッセージを検査し、フィルタできます。境界のアクセス コントロール リスト (ACL) に拒否された Auto-RP パケットからの Auto-RP グループ範囲通知は削除されます。Auto-RP グループ範囲通知は、Auto-RP グループ範囲のすべてのアドレスが境界 ACL によって許可される場合に限り境界を通過できます。許可されないアドレスがある場合は、グループ範囲全体がフィルタリングされ、Auto-RP メッセージが転送される前に Auto-RP メッセージから削除されます。

Auto-RP のスパース-デンス モード

Auto-RP の前提条件として、**ip pim sparse-dense-mode** インターフェイス コンフィギュレーション コマンドを使用してすべてのインターフェイスをスパース-デンスモードで設定する必要があります。スパース-デンスモードで設定されたインターフェイスは、マルチキャスト グループの動作モードに応じてスパース モードまたはデンス モードで処理されます。マルチキャスト グループ内に既知の RP が存在する場合、インターフェイスはスパースモードで処理されます。グループ内に既知の RP が存在しない場合、デフォルトでは、インターフェイスはデンスモードで処理され、このインターフェイス上にデータがフラディングされます (デンスモードフォールバックを回避することもできます。「Configuring Basic IP Multicast」モジュールを参照してください)。

Auto-RP を正常に実装し、224.0.1.39 および 224.0.1.40 以外のグループがデンスモードで動作することを回避するには、「シンク RP」(「ラストリゾート RP」とも呼ばれます) を設定することを推奨します。シンク RP は、ネットワーク内に実際に存在するかどうかわからない静的に設定された RP です。デフォルトでは、Auto-RP メッセージはスタティック RP 設定よりも優先されるため、シンク RP の設定は Auto-RP の動作と干渉しません。未知のソースや予期し

ないソースをアクティブにできるため、ネットワーク内の可能なすべてのマルチキャストグループにシンク RP を設定することを推奨します。ソースの登録を制限するように設定された RP がない場合は、グループがデンス モードに戻り、データがフラディングされる可能性があります。

Auto-RP のメリット

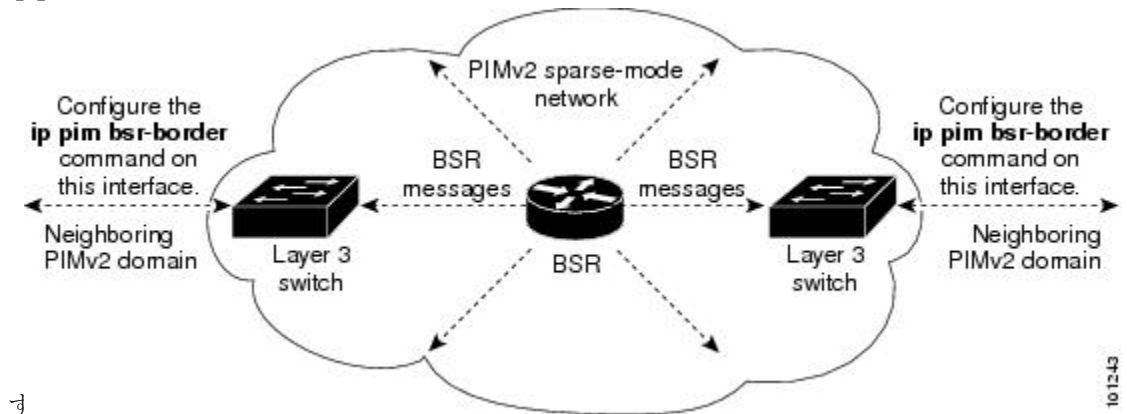
PIM ネットワークでの Auto-RP の利点

- Auto-RP では、RP 指定に対するすべての変更を、RP であるデバイス上でのみ設定されるようにし、リーフルータ上では設定されないようにすることができます。
- Auto-RP には、ドメイン内の RP アドレスの範囲を設定する機能があります。

PIM ドメイン境界

IP マルチキャストの普及に伴い、PIMv2 ドメインと別の PIMv2 ドメインが境界を挟んで隣接する場合が増えています。2つのドメインは同じ RP、BSR、候補 RP、候補 BSR のセットを共有していないことが多いため、PIMv2 BSR メッセージがドメインの内外に流れないようにする必要があります。メッセージのドメイン境界通過を許可すると、通常の BSR 選択メカニズムに悪影響が及んだり、境界に位置するすべてのドメインで単一の BSR が選択されたり、候補 RP アドバタイズメントが混在し、間違ったドメイン内で RP が選択されたりします。

`ip pim bsr-border` コマンドを使用して PIM ドメインの境界を設定する方法を次の図に示しま



す。

PIMv2 ブートストラップルータ

PIMv2 ブートストラップルータ (BSR) は、グループ/RP マッピング情報をネットワーク内のすべての PIM ルータおよびマルチレイヤデバイスに配信する別の方法です。これにより、ネットワーク内のルータまたはスイッチごとに RP 情報を手動で設定する必要がなくなります。ただし、BSR は IP マルチキャストを使用してグループ/RP マッピング情報を配信する代わりに、特殊な BSR メッセージをホップ単位でフラディングしてマッピング情報を配信します。

BSR は、BSR として機能するように設定されたドメイン内の一連の候補ルータおよびスイッチから選択されます。選択メカニズムは、ブリッジされた LAN で使用されるルートブリッジ選択メカニズムと類似しています。BSR の選択メカニズムの基準は、ネットワークを経由し

てホップ単位で送信される BSR メッセージに格納されている、デバイスの BSR プライオリティです。各 BSR デバイスは BSR メッセージを調べ、自身の BSR プライオリティよりも BSR プライオリティが同等以上で、BSR IP アドレスが大きなメッセージだけを、すべてのインターフェイスから転送します。この方法によって、BSR が選択されます。

選択された BSR によって、TTL 値が 1 である BSR メッセージが送信されます。隣接する PIMv2 ルータまたはマルチレイヤデバイスは BSR メッセージを受信し、TTL 値が 1 である他のすべてのインターフェイス (BSR メッセージの着信インターフェイスを除く) にマルチキャストします。この方法で、BSR メッセージは PIM ドメイン内をホップ単位で移動します。BSR メッセージには現在の BSR の IP アドレスが格納されているため、候補 RP はフラッディングメカニズムを使用し、どのデバイスが選択された BSR であるかを自動的に学習します。

候補 RP は候補 RP アドバタイズメントを送信し、対象となるグループ範囲を BSR に指示します。この情報は、ローカルな候補 RP キャッシュに格納されます。BSR はドメイン内の他のすべての PIM デバイスに、BSR メッセージ内のこのキャッシュの内容を定期的にアドバタイズします。これらのメッセージはネットワークをホップ単位で移動し、すべてのルータおよびスイッチに送信されます。BSR メッセージ内の RP 情報は、到達したルータおよびスイッチのローカルな RP キャッシュに格納されます。すべてのルータおよびスイッチには一般的な RP ハッシュアルゴリズムが使用されるため、指定されたグループには同じ RP が選択されます。

マルチキャスト転送

マルチキャストトラフィックの転送は、マルチキャスト対応ルータによって行われます。このようなルータは、すべてのレシーバにトラフィックを配信するために、IP マルチキャストがネットワーク上でたどるパスを制御する配信ツリーを作成します。

マルチキャストトラフィックは、すべてのソースをグループ内のすべてのレシーバに接続する配信ツリー上で、ソースからマルチキャストグループに流れます。このツリーは、すべてのソースで共有できます (共有ツリー)。または、各ソースに個別の配信ツリーを作成することもできます (ソースツリー)。共有ツリーは一方方向または双方向です。

ソースツリーと共有ツリーの構造を説明する前に、マルチキャストルーティングテーブルで使用する表記について触れておきます。これらの表記には次のものが含まれます。

- (S, G) = (マルチキャストグループ G のユニキャストソース, マルチキャストグループ G)
- (*, G) = (マルチキャストグループ G のすべてのソース, マルチキャストグループ G)

(S, G) という表記 (「S カンマ G」と読みます) は、最短パスツリーの列挙です。S はソースの IP アドレス、G はマルチキャストグループアドレスを表します。

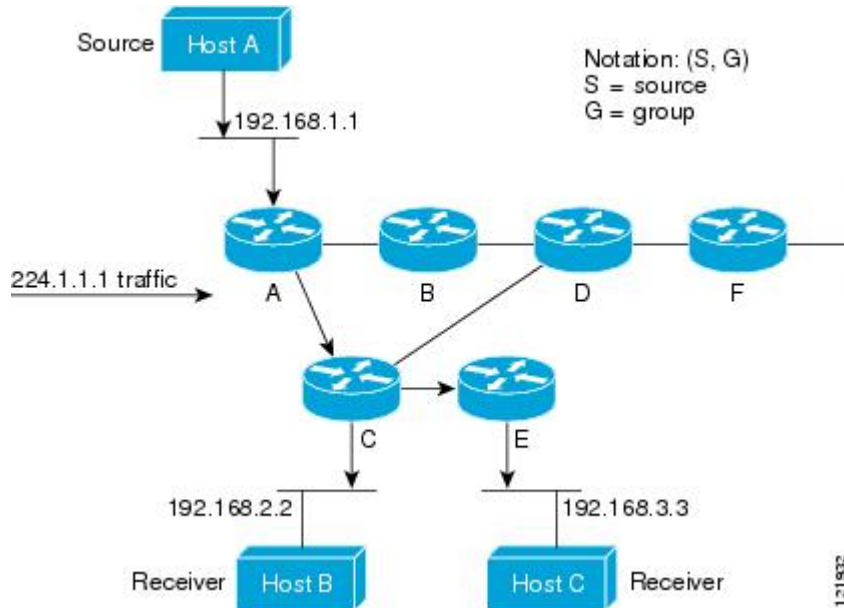
共有ツリーは (*, G) で表されます。ソースツリーは (S, G) で表され、常にソースでルーティングされます。

マルチキャスト配信のソースツリー

マルチキャスト配信ツリーの最も単純な形式は、ソースツリーです。ソースツリーは、ソースホストをルートとし、ネットワークを介してレシーバに接続するスパニングツリーを形成す

るブランチを持ちます。このツリーはネットワーク上での最短パスを使用するため、最短パスツリー (SPT) とも呼ばれます。

次の図に、ソース (ホスト A) をルートとし、2つのレシーバ (ホスト B およびホスト C) に接続するグループ 224.1.1.1 の SPT の例を示します。



標準表記を使用すると、図の例の SPT は (192.168.1.1, 224.1.1.1) となります。

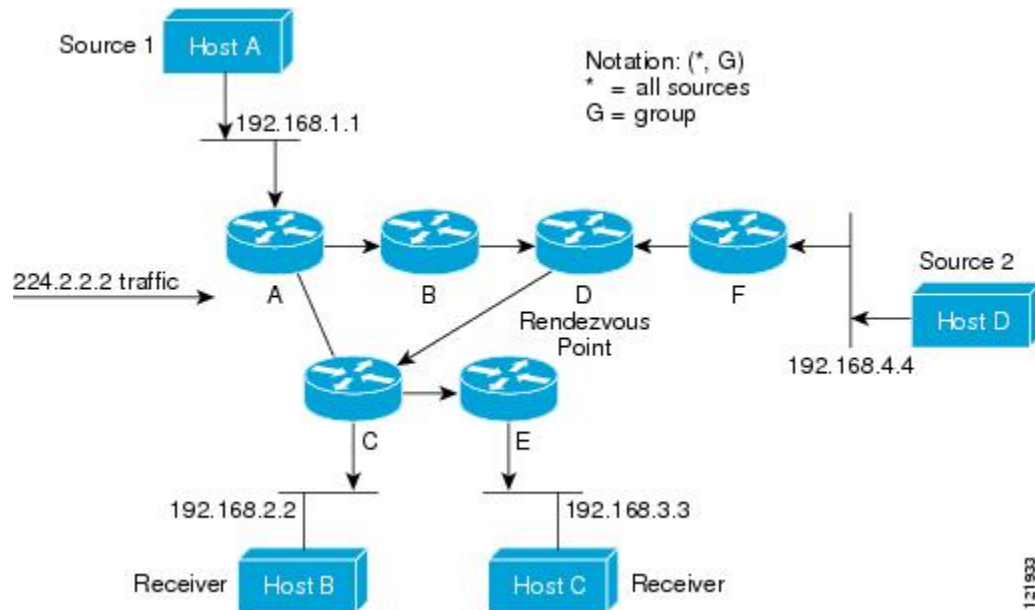
(S, G) という表記は、各グループに送信する個々のソースに個別の SPT が存在することを意味します。

マルチキャスト配信の共有ツリー

ソースをルートとするソースツリーとは異なり、共有ツリーはネットワーク内の選択されたポイントに配置された単一の共通ルートを使用します。この共有されたルートは、ランデブーポイント (RP) と呼ばれます。

次の図に、ルータ D にルートが配置されたグループ 224.2.2.2 の共有ツリーを示します。この共有ツリーは単方向です。ソーストラフィックは、ソースツリー上の RP に向けて送信されます。このトラフィックは、次に RP から共有ツリーを下方方向に転送され、すべてのレシーバに到達します (レシーバがソースと RP の間に配置されていない場合は、直接サービスが提供されます)。

図 14: 共有ツリー



この例では、送信元（ホストAおよびホストD）からのマルチキャストトラフィックがルート（ルータD）に移動した後、共有ツリーから2つの受信先（ホストBおよびホストC）へと到達します。マルチキャストグループ内のすべての送信元が一般的な共有ツリーを使用するため、(*, G)というワイルドカード表記（「アスタリスク、カンマ、G」と読みます）でそのツリーを表します。この場合、*はすべてのソースを意味し、Gはマルチキャストグループを表します。したがって、図の共有ツリーは(*, 224.2.2.2)と表記します。

ソース ツリーと共有ツリーは、どちらもループフリーです。ツリーが分岐する場所でのみ、メッセージが複製されます。マルチキャストグループのメンバは常に加入または脱退する可能性があるため、配信ツリーを動的に更新する必要があります。特定のブランチに存在するすべてのアクティブ レシーバが特定のマルチキャストグループに対してトラフィックを要求なくなると、ルータは配信ツリーからそのブランチをプルニングし、そのブランチから下方向へのトラフィック転送を停止します。そのブランチの特定のレシーバがアクティブになり、マルチキャストトラフィックを要求すると、ルータは配信ツリーを動的に変更し、トラフィック転送を再開します。

ソース ツリーの利点

ソース ツリーには、ソースとレシーバの間に最適なパスを作成するという利点があります。この利点により、マルチキャストトラフィックの転送におけるネットワーク遅延を最小限に抑えることができます。ただし、この最適化は代償を伴います。ルータがソースごとにパス情報を維持する必要があるのです。何千ものソース、何千ものグループが存在するネットワークでは、このオーバーヘッドがすぐにルータ上でのリソースの問題につながる可能性があります。ネットワーク設計者は、マルチキャストルーティングテーブルのサイズによるメモリ消費について考慮する必要があります。

共有ツリーの利点

共有ツリーには、各ルータにおいて要求されるステートの量が最小限に抑えられるという利点があります。この利点により、共有ツリーだけが許容されるネットワークの全体的なメモリ要件が緩和されます。共有ツリーの欠点は、特定の状況でソースとレシーバの間のパスが最適パスではなくなり、パケット配信に遅延を生じる可能性があることです。たとえば、上の図のホスト A (ソース 1) とホスト 2 (レシーバ) 間の最短パスはルータ A とルータ B です。共有ツリーのルートとしてルータ D を使用するため、トラフィックはルータ A、B、D、そして次に C を通過する必要があります。ネットワーク設計者は、共有ツリー専用環境を実装する際にラウンデブーポイント (RP) の配置を慎重に考慮する必要があります。

ユニキャストルーティングでは、トラフィックは、ネットワーク上でソースから宛先ホストまでの単一パスに沿ってルーティングされます。ユニキャストルータは、ソースアドレスを考慮せず、宛先アドレスおよびその宛先へのトラフィックの転送方法だけを考慮します。ルータは、ルーティングテーブル全体をスキャンして宛先アドレスを取得し、適正なインターフェイスから宛先方向へユニキャストパケットのコピーを転送します。

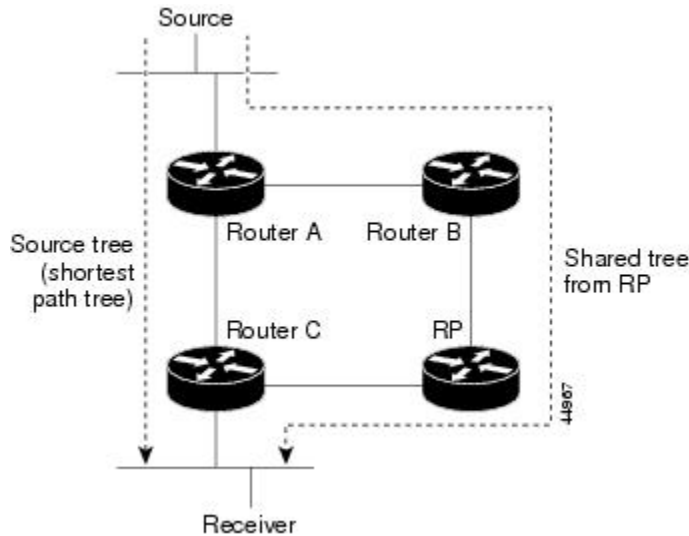
マルチキャスト転送では、ソースは、マルチキャストグループアドレスによって表される任意のホストグループにトラフィックを送信します。マルチキャストルータは、どの方向が (ソースへ向かう) アップストリーム方向で、どの方向 (1方向または複数の方向) が (レシーバへ向かう) ダウンストリーム方向であるかを決定する必要があります。複数のダウンストリームパスがある場合、ルータはパケットを複製し、それを適切なダウンストリームパス (最善のユニキャストルートメトリック) で下方向に転送します。これらのパスがすべてであるとは限りません。レシーバの方向ではなく、ソースから遠ざかる方向へのマルチキャストトラフィック転送は、Reverse Path Forwarding (RPF) と呼ばれます。RPF については、次の項を参照してください。

PIM 共有ツリーおよびソース ツリー

デフォルトでは、グループのメンバーで受信されるデータは、RP でルーティングされた単一のデータ配信ツリーを経由して、送信側からグループに送られます。

図 15: 共有ツリーおよびソース ツリー (最短パスツリー)

次の図に、このタイプの共有配信ツリーを示します。送信側からのデータは、RPに配信され、その共有ツリーに加入しているグループ メンバに配布されます。



データレートによって保証されている場合は、送信元でルーティングされるデータ配信ツリーを、共有ツリーのリーフルータ (ダウンストリーム接続がないルータ) で使用できます。このタイプの配信ツリーは、SPTまたは送信元ツリーと呼ばれます。デフォルトでは、ソフトウェアは、送信元から最初のデータパケットを受信すると、送信元ツリーに切り替わります。

共有ツリーから送信元ツリーへの移動プロセスは、次のとおりです。

1. レシーバがグループに加入します。リーフルータ C は Join メッセージを RP に向けて送信します。
2. RP はルータ C とのリンクを発信インターフェイス リストに格納します。
3. 送信元がデータを送信します。ルータ A はデータをカプセル化して登録メッセージに格納し、RP に送信します。
4. RP はデータをルータ C に向けて共有ツリーの下方向に転送し、送信元に向けて Join メッセージを送信します。この時点で、データはルータ C に 2 回着信する可能性があります (カプセル化されたデータ、およびネイティブ状態のデータ)。
5. データがネイティブ状態 (カプセル化されていない状態) で着信すると、RP は登録停止メッセージをルータ A に送信します。
6. デフォルトでは、最初のデータ パケット受信時に、ルータ C が Join メッセージを送信元に送信するよう要求します。
7. ルータ C が (S,G) でデータを受信すると、ルータ C は共有ツリーの上位方向にある送信元に prune メッセージを送信します。
8. RP が (S,G) の発信インターフェイスからルータ C へのリンクを削除します。RP は送信元に向けてプルーニング メッセージを送信します。

送信元および RP に join および prune メッセージが送信されます。これらのメッセージはホップ単位で送信され、送信元または RP へのパス上にある各 PIM デバイスで処理されます。register および register-stop メッセージは、ホップバイホップで送信されません。これらのメッセージは、送信元に直接接続されている指定ルータによって送信され、グループの RP によって受信されます。

グループへ送信する複数の送信元で、共有ツリーが使用されます。共有ツリー上に存在するように、PIM デバイスを設定できます。

最初のデータ パケットがラスト ホップ ルータに着信すると、共有ツリーからソース ツリーへと変更されます。この変更は、`ip pim spt-threshold` グローバル コンフィギュレーション コマンドを使用して設定したしきい値によって異なります。

SPT には共有ツリーよりも多くのメモリが必要ですが、遅延が短縮されます。SPT の使用を延期することもできます。リーフ ルータを SPT にすぐ移動せず、トラフィックがしきい値に最初に到達したあとで移動するように指定できます。

PIM リーフ ルータが、指定グループの SPT に加入する時期を設定できます。送信元の送信速度が指定速度 (キロビット/秒) 以上の場合、マルチレイヤ スイッチは PIM Join メッセージを送信元に向けて送信し、送信元 ツリー (SPT) を構築します。送信元からのトラフィック速度がしきい値を下回ると、リーフ ルータは共有ツリーに再び切り替わり、プルーニングメッセージを送信元に送信します。

SPT しきい値を適用するグループを指定するには、グループ リスト (標準アクセス リスト) を使用します。値 0 を指定する場合、またはグループ リストを使用しない場合、しきい値はすべてのグループに適用されます。

Reverse Path Forwarding

ユニキャストルーティングでは、トラフィックは、ネットワーク上でソースから宛先ホストまでの単一パスに沿ってルーティングされます。ユニキャスト ルータは、ソース アドレスを考慮せず、宛先アドレスおよびその宛先へのトラフィックの転送方法だけを考慮します。ルータは、ルーティング テーブル全体をスキャンして宛先ネットワークを取得し、適正なインターフェイスから宛先方向へユニキャスト パケットのコピーを転送します。

マルチキャスト転送では、ソースは、マルチキャスト グループ アドレスによって表される任意のホストグループにトラフィックを送信します。マルチキャスト ルータは、どの方向が (ソースへ向かう) アップストリーム方向で、どの方向 (1 方向または複数の方向) が (レシーバへ向かう) ダウンストリーム方向であるかを決定する必要があります。複数のダウンストリームパスがある場合、ルータはパケットを複製し、それを適切なダウンストリームパス (最善のユニキャストルートメトリック) で下方向に転送します。これらのパスがすべてであるとは限りません。レシーバの方向ではなく、ソースから遠ざかる方向へのマルチキャストトラフィック転送は、Reverse Path Forwarding (RPF) と呼ばれます。RPF は、マルチキャストデータグラムの転送に使用されるアルゴリズムです。

Protocol Independent Multicast (PIM) は、ユニキャストルーティング情報を使用して、レシーバからソースへ向かうリバースパスに沿って配信ツリーを作成します。その後、マルチキャスト ルータは、その配信ツリーに沿ってソースからレシーバにパケットを転送します。RPF は、マルチキャスト転送における重要な概念です。RPF により、ルータは、配信ツリーの下方向へ

正しくマルチキャストトラフィックを転送できます。RPF は、既存のユニキャストルーティングテーブルを使用して、アップストリームネイバーとダウンストリームネイバーを決定します。ルータは、アップストリームインターフェイスで受信した場合にのみ、マルチキャストパケットを転送します。この RPF チェックにより、配信ツリーがループフリーであることを保証できます。

RPF チェック

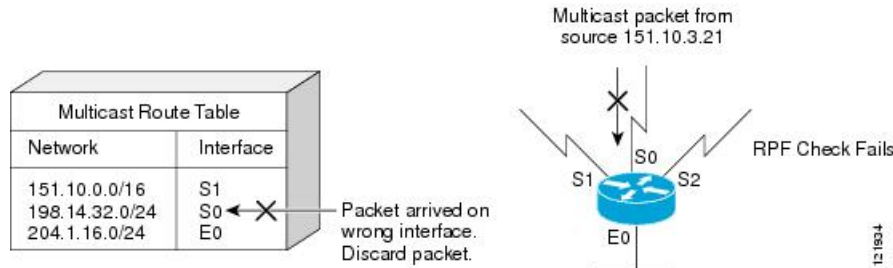
マルチキャストパケットがルータに到達すると、ルータはそのパケットに対して RPF チェックを実行します。RPF チェックが成功すると、パケットが転送されます。そうでない場合、パケットはドロップされます。

ソース ツリーを下方へ流れるトラフィックに対する RPF チェック手順は次のとおりです。

1. ルータは、ユニキャストルーティングテーブルでソースアドレスを検索して、ソースへのリバースパス上にあるインターフェイスにパケットが到達したかどうかを判定します。
2. ソースに戻すインターフェイスにパケットが到達した場合、RPF チェックは成功し、マルチキャストルーティングテーブルエントリの発信インターフェイスリストに示されているインターフェイスからパケットが転送されます。
3. ステップ 2 で RPF チェックに失敗した場合は、パケットがドロップされます。

図に、RPF チェックの失敗例を示します。

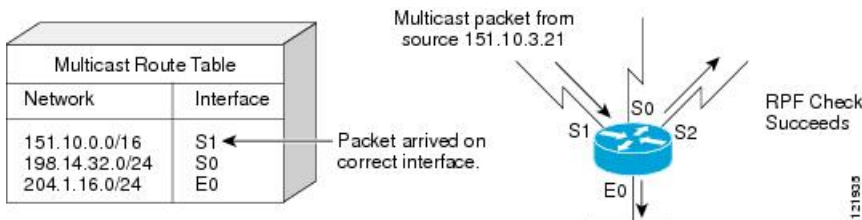
図 16: RPF チェックの失敗



図に示すように、ソース 151.10.3.21 からのマルチキャストパケットはシリアルインターフェイス 0 (S0) 上で受信されています。ユニキャストルートテーブルのチェック結果は、このルータが 151.10.3.21 にユニキャストデータを転送するために使用するインターフェイスは S1 であることを示しています。パケットはインターフェイス S0 に到達しているため、このパケットは廃棄されます。

図に RPF チェックの成功例を示します。

図 17: RPFチェックの成功



この例では、マルチキャストパケットはインターフェイス S1 に到達しています。ルータはユニキャストルーティングテーブルを参照し、S1 が適正なインターフェイスであることを知ります。RPF チェックが成功し、パケットが転送されます。

PIM はソース ツリーと RP でルーティングされた共有ツリーを使用して、データグラムを転送します。RPF チェックは、それぞれ異なる方法で実行されます。

- PIM ルータまたはマルチレイヤスイッチが送信元ツリーの状態である場合（つまり (S, G) エントリがマルチキャストルーティングテーブル内にある場合）、マルチキャストパケットの送信元の IP アドレスに対して RPF チェックが実行されます。
- PIM ルータまたはマルチレイヤスイッチが共有ツリー ステートである場合（および送信元ツリー ステートが明示されていない場合）、（メンバーがグループに加入している場合は既知である）RP アドレスについて RPF チェックが実行されます。



(注) このスイッチでは DVMRP はサポートされません。

PIM SM は RPF 参照機能を使用し、加入およびプルニングメッセージを送信する必要があるかどうかを決定します。

- (S, G) join (送信元ツリー ステート) は送信元に向けて送信されます。
- (*,G) Join メッセージ (共有ツリー ステート) は RP に向け送信されます。

PIM ルーティングのデフォルト設定

デバイス用の PIM ルーティングのデフォルト設定を次の表に示します。

表 14: マルチキャストルーティングのデフォルト設定

機能	デフォルト設定
マルチキャストルーティング	すべてのインターフェイスでディセーブル
PIM のバージョン	バージョン 2
PIM モード	モードは未定義
PIM スタブルーティング	未設定

機能	デフォルト設定
PIM RP アドレス	未設定
PIM ドメイン境界	ディセーブル。
PIM マルチキャスト境界	なし
候補 BSR	ディセーブル。
候補 RP	ディセーブル。
SPT しきい値レート	0 kb/s
PIM ルータ クエリー メッセージ インターバル	30 秒

PIM の設定方法

PIM スタブルルーティングのイネーブル化

この手順は任意です。

手順

	コマンドまたはアクション	目的
ステップ 1	enable 例： Device> enable	特権 EXEC モードを有効にします。 • パスワードを入力します（要求された場合）。
ステップ 2	configure terminal 例： # configure terminal	グローバル コンフィギュレーション モードを開始します。
ステップ 3	interface interface-id 例： Device(config)# interface gigabitethernet 1/0/1	PIM スタブルルーティングをイネーブルにするインターフェイスを指定し、インターフェイスコンフィギュレーションモードを開始します。 指定するインターフェイスは、次のいずれかである必要があります。これらのインターフェイスには、IP アドレス

	コマンドまたはアクション	目的
		<p>が割り当てられている必要があります。</p> <ul style="list-style-type: none"> • ルーテッドポート：レイヤ3ポートとして no switchport インターフェイスコンフィギュレーションコマンドを入力して設定された物理ポートです。 • SVI： interface vlan <i>vlan-id</i> グローバルコンフィギュレーションコマンドを使用して作成された VLAN インターフェイスです。
ステップ 4	ip pim passive 例： Device (config-if) # ip pim passive	インターフェイスに PIM スタブ機能を設定します。
ステップ 5	end 例： Device (config) # end	特権 EXEC モードに戻ります。
ステップ 6	show ip pim interface 例： Device# show ip pim interface	(任意) 各インターフェイスで有効になっている PIM スタブを表示します。
ステップ 7	show ip igmp groups detail 例： Device# show ip igmp groups detail	(任意) 特定のマルチキャスト送信元グループに参加した対象クライアントを表示します。
ステップ 8	show ip mroute 例： Device# show ip mroute	(任意) IP マルチキャストルーティングテーブルを表示します。
ステップ 9	show running-config 例：	入力を確認します。

	コマンドまたはアクション	目的
	Device# <code>show running-config</code>	
ステップ 10	copy running-config startup-config 例 : Device# <code>copy running-config startup-config</code>	(任意) コンフィギュレーションファイルに設定を保存します。

ランデブーポイントの設定

インターフェイスがスパース-デンスモードで、グループをスパースグループとして扱う場合には、ランデブーポイント (RP) を設定する必要があります。次の方法を使用できます。

- RP をマルチキャストグループに手動で割り当てる
- PIMv1 から独立した、以下を含むスタンドアロンとしてのシスコ独自のプロトコル
- Internet Engineering Task Force (IETF) の標準追跡プロトコルの使用 (PIMv2 BSR の設定を含む)



- (注) 動作中の PIM バージョン、およびネットワーク内のルータタイプに応じて、自動 RP、BSR、またはこれらを組み合わせて使用できます。ネットワーク内の異なるバージョンの PIM を利用する方法については、[PIMv1 および PIMv2 の相互運用性 \(142 ページ\)](#) を参照してください。

マルチキャストグループへの RP の手動割り当て

ダイナミックメカニズム (自動 RP や BSR など) を使用してグループのランデブーポイント (RP) を取得する場合、RP を手動で割り当てる必要はありません。

マルチキャストトラフィックの送信側は、送信元の先頭ホップルータ (指定ルータ) から受信して RP に転送される登録メッセージを通し、自身の存在をアナウンスします。マルチキャストパケットの受信側は RP を使用し、マルチキャストグループに加入します。この場合は、明示的な Join メッセージが使用されます。



- (注) RP はマルチキャストグループのメンバーではなく、マルチキャスト送信元およびグループメンバーの合流地点として機能します。

アクセスリストで定義される複数のグループに、単一の RP を設定できます。グループに RP が設定されていない場合、マルチレイヤスイッチはデンスとしてグループに応答し、デンスモードの PIM 技術を使用します。

この手順は任意です。

手順

	コマンドまたはアクション	目的
ステップ 1	enable 例 : Device> enable	特権 EXEC モードを有効にします。 <ul style="list-style-type: none"> パスワードを入力します (要求された場合)。
ステップ 2	configure terminal 例 : # configure terminal	グローバル コンフィギュレーション モードを開始します。
ステップ 3	ip pim rp-address ip-address [access-list-number] [override] 例 : Device(config)# ip pim rp-address 10.1.1.1 20 override	PIM RP のアドレスを設定します。 デフォルトで、PIM RP アドレスは設定されていません。すべてのルータおよびマルチレイヤスイッチ (RP を含む) で、RP の IP アドレスを設定する必要があります。 (注) グループに RP が設定されていない場合、デバイスは PIMDM 技術を使用し、グループをデンスとして処理します。 1 台の PIM デバイスを、複数のグループの RP にできます。1 つの PIM ドメイン内で一度に使用できる RP アドレスは、1 つだけです。アクセスリスト条件により、デバイスがどのグループの RP であるかを指定します。 <ul style="list-style-type: none"> <i>ip-address</i> には、RP のユニキャストアドレスをドット付き 10 進表記で入力します。 (任意) <i>access-list-number</i> を指定する場合は、1 ~ 99 の IP 標準アクセスリスト番号を入力します。アクセスリストが設定されていない場

	コマンドまたはアクション	目的
		<p>合は、すべてのグループにRPが使用されます。</p> <ul style="list-style-type: none"> • (任意) override キーワードを指定すると、このコマンドによって設定されたRPと、自動RPまたはBSRで取得されたRPとの間に矛盾が生じた場合に、このコマンドによって設定されたRPが優先されます。
ステップ 4	<p>access-list <i>access-list-number</i> {deny permit} <i>source</i> [<i>source-wildcard</i>]</p> <p>例 :</p> <pre>Device(config)# access-list 25 permit 10.5.0.1 255.224.0.0</pre>	<p>標準アクセスリストを作成し、コマンドを必要な回数だけ実行します。</p> <ul style="list-style-type: none"> • <i>access-list-number</i> には、ステップ 2 で指定したアクセスリスト番号を入力します。 • deny キーワードは、条件が一致した場合にアクセスを拒否します。 • permit キーワードは、条件が一致した場合にアクセスを許可します。 • <i>source</i> には、RPが使用されるマルチキャストグループのアドレスを入力します。 • (任意) <i>source-wildcard</i> には、<i>source</i> に適用されるワイルドカードビットをドット付き 10 進表記で入力します。無視するビット位置には 1 を設定します。 <p>アクセスリストの末尾には、すべてに対する暗黙の拒否ステートメントが常に存在します。</p>
ステップ 5	<p>end</p> <p>例 :</p> <pre>Device(config)# end</pre>	<p>特権 EXEC モードに戻ります。</p>
ステップ 6	<p>show running-config</p> <p>例 :</p>	<p>入力を確認します。</p>

	コマンドまたはアクション	目的
	Device# <code>show running-config</code>	
ステップ 7	copy running-config startup-config 例 : Device# <code>copy running-config startup-config</code>	(任意) コンフィギュレーション ファイルに設定を保存します。

新規ネットワークでの Auto-RP の設定



- (注) PIM ルータをローカル グループの RP として設定する場合は、次の手順のステップ 3 を省略します。

手順

	コマンドまたはアクション	目的
ステップ 1	enable 例 : Device> <code>enable</code>	特権 EXEC モードを有効にします。 <ul style="list-style-type: none"> パスワードを入力します (要求された場合)。
ステップ 2	show running-config 例 : Device# <code>show running-config</code>	すべての PIM デバイス上でデフォルトの RP が設定されていること、および RP が SM ネットワーク内にあることを確認します。RP は、 <code>ip pim rp-address</code> グローバルコンフィギュレーション コマンドによって設定済みです。 (注) SM-DM 環境の場合、このステップは不要です。 選択された RP は接続が良好で、ネットワークで使用可能となる必要があります。この RP は、グローバル グループ (224.x.x.x やその他のグローバル グループなど) に対して使用されます。この RP で処理されるグループ アドレス範囲は再設定しないでください。自動 RP によって動的に検出された RP は、静的に設定された RP よりも優先

	コマンドまたはアクション	目的
		されます。ローカルグループ用に2番目の RP を使用することもできます。
ステップ 3	configure terminal 例 : <pre># configure terminal</pre>	グローバル コンフィギュレーション モードを開始します。
ステップ 4	ip pim send-rp-announce interface-id scope ttl group-list access-list-number interval seconds 例 : <pre>Device(config)# ip pim send-rp-announce gigabitethernet 1/0/5 scope 20 group-list 10 interval 120</pre>	別の PIM デバイスをローカルグループの候補 RP として設定します。 <ul style="list-style-type: none"> • interface-id には、RP アドレスを識別するインターフェイスタイプおよび番号を入力します。有効なインターフェイスは、物理ポート、ポート チャネル、VLAN などです。 • scope ttl には、ホップの存続可能時間の値を指定します。RP アナウンスメッセージがネットワーク内のすべてのマッピングエージェントに到達するように、十分な大きさのホップ数を入力します。デフォルト設定はありません。指定できる範囲は 1 ~ 255 です。 • group-list access-list-number には、1 ~ 99 の範囲で標準の IP アクセスリスト番号を入力します。アクセスリストが設定されていない場合は、すべてのグループに RP が使用されます。 • interval seconds には、アナウンスメントメッセージを送信する頻度を指定します。デフォルトは 60 秒です。指定できる範囲は 1 ~ 16383 です。
ステップ 5	access-list access-list-number {deny permit} source [source-wildcard] 例 : <pre>Device(config)# access-list 10 permit</pre>	標準アクセスリストを作成し、コマンドを必要な回数だけ実行します。 <ul style="list-style-type: none"> • access-list-number には、ステップ 3 で指定したアクセス リスト番号を入力します。

	コマンドまたはアクション	目的
	10.10.0.0	<ul style="list-style-type: none"> • deny キーワードは、条件が一致した場合にアクセスを拒否します。 • permit キーワードは、条件が一致した場合にアクセスを許可します。 • source には、RP が使用されるマルチキャストグループのアドレス範囲を入力します。 • (任意) source-wildcard には、source に適用されるワイルドカードビットをドット付き 10 進表記で入力します。無視するビット位置には 1 を設定します。 <p>(注) アクセスリストの末尾には、すべてに対する暗黙の拒否ステートメントが常に存在することに注意してください。</p>
ステップ 6	ip pim send-rp-discovery scope ttl 例 : Device(config)# ip pim send-rp-discovery scope 50	接続が中断される可能性がないデバイスを検索し、RP マッピングエージェントの役割を割り当てます。 scope ttl には、ホップの存続可能時間の値を指定し、RP ディスカバリパケットを制限します。ホップ数内にあるすべてのデバイスは、送信元デバイスから自動 RP ディスカバリメッセージを受信します。これらのメッセージは他のデバイスに対し、矛盾 (グループ/RP 範囲の重なりなど) を回避するために使用されるグループ/RP マッピングを通知します。デフォルト設定はありません。指定できる範囲は 1 ~ 255 です。
ステップ 7	end 例 : Device(config)# end	特権 EXEC モードに戻ります。

	コマンドまたはアクション	目的
ステップ 8	show running-config 例 : Device# show running-config	入力を確認します。
ステップ 9	show ip pim rp mapping 例 : Device# show ip pim rp mapping	関連するマルチキャストルーティングエントリとともに保管されているアクティブな RP を表示します。
ステップ 10	show ip pim rp 例 : Device# show ip pim rp	ルーティングテーブルに保管されている情報を表示します。
ステップ 11	copy running-config startup-config 例 : Device# copy running-config startup-config	(任意) コンフィギュレーションファイルに設定を保存します。

既存の SM クラウドへの Auto-RP の追加

ここでは、最初に自動 RP を既存の SM クラウドに導入し、既存のマルチキャストインフラストラクチャができるだけ破壊されないようにする方法について説明します。

この手順は任意です。

手順

	コマンドまたはアクション	目的
ステップ 1	enable 例 : Device> enable	特権 EXEC モードを有効にします。 • パスワードを入力します (要求された場合)。
ステップ 2	show running-config 例 : Device# show running-config	すべての PIM デバイス上でデフォルトの RP が設定されていること、および RP が SM ネットワーク内にあることを確認します。RP は、 ip pim rp-address グローバルコンフィギュレーションコマンドによって設定済みです。

	コマンドまたはアクション	目的
		<p>(注) SM-DM 環境の場合、このステップは不要です。</p> <p>選択された RP は接続が良好で、ネットワークで使用可能となる必要があります。この RP は、グローバルグループ (224.x.x.x やその他のグローバルグループなど) に対して使用されます。この RP で処理されるグループアドレス範囲は再設定しないでください。自動 RP によって動的に検出された RP は、静的に設定された RP よりも優先されます。ローカルグループ用に 2 番目の RP を使用することもできます。</p>
ステップ 3	<p>configure terminal</p> <p>例 :</p> <pre># configure terminal</pre>	<p>グローバル コンフィギュレーションモードを開始します。</p>
ステップ 4	<p>ip pim send-rp-announce interface-id scope ttl group-list access-list-number interval seconds</p> <p>例 :</p> <pre>Device(config)# ip pim send-rp-announce gigabitethernet 1/0/5 scope 20 group-list 10 interval 120</pre>	<p>別の PIM デバイスをローカルグループの候補 RP として設定します。</p> <ul style="list-style-type: none"> • interface-id には、RP アドレスを識別するインターフェイスタイプおよび番号を入力します。有効なインターフェイスは、物理ポート、ポートチャネル、VLAN などです。 • scope ttl には、ホップの存続可能時間の値を指定します。RP アナウンスメッセージがネットワーク内のすべてのマッピングエージェントに到達するように、十分な大きさのホップ数を入力します。デフォルト設定はありません。指定できる範囲は 1 ~ 255 です。 • group-list access-list-number には、1 ~ 99 の範囲で標準の IP アクセスリスト番号を入力します。アクセスリストが設定されていない場合は、すべてのグループに RP が使用されます。

	コマンドまたはアクション	目的
		<ul style="list-style-type: none"> • interval seconds には、アナウンスメントメッセージを送信する頻度を指定します。デフォルトは60秒です。指定できる範囲は1～16383です。
ステップ 5	access-list access-list-number {deny permit} source [source-wildcard] 例 : <pre>Device(config)# access-list 10 permit 224.0.0.0 15.255.255.255</pre>	標準アクセスリストを作成し、コマンドを必要な回数だけ実行します。 <ul style="list-style-type: none"> • access-list-number には、ステップ 3 で指定したアクセスリスト番号を入力します。 • deny キーワードは、条件が一致した場合にアクセスを拒否します。 • permit キーワードは、条件が一致した場合にアクセスを許可します。 • source には、RP が使用されるマルチキャストグループのアドレス範囲を入力します。 • (任意) source-wildcard には、source に適用されるワイルドカードビットをドット付き 10 進表記で入力します。無視するビット位置には 1 を設定します。 アクセスリストの末尾には、すべてに対する暗黙の拒否ステートメントが常に存在することに注意してください。
ステップ 6	ip pim send-rp-discovery scope ttl 例 : <pre>Device(config)# ip pim send-rp-discovery scope 50</pre>	接続が中断される可能性がないデバイスを検索し、RP マッピングエージェントの役割を割り当てます。 scope ttl には、ホップの存続可能時間の値を指定し、RP ディスカバリパケットを制限します。ホップ数内にあるすべてのデバイスは、送信元デバイスから自動 RP ディスカバリメッセージを受信します。これらのメッセージは他のデバイスに対し、矛盾 (グループ/RP 範囲の重なりなど) を回避するために使用されるグループ/RP マッピングを

	コマンドまたはアクション	目的
		通知します。デフォルト設定はありません。指定できる範囲は 1 ~ 255 です。 (注) RP マッピングエージェントとして設定されたデバイスを削除するには、 no ip pim send-rp-discovery グローバルコンフィギュレーションコマンドを使用します。
ステップ 7	end 例： Device(config)# end	特権 EXEC モードに戻ります。
ステップ 8	show running-config 例： Device# show running-config	入力を確認します。
ステップ 9	show ip pim rp mapping 例： Device# show ip pim rp mapping	関連するマルチキャストルーティングエントリとともに保管されているアクティブな RP を表示します。
ステップ 10	show ip pim rp 例： Device# show ip pim rp	ルーティングテーブルに保管されている情報を表示します。
ステップ 11	copy running-config startup-config 例： Device# copy running-config startup-config	(任意) コンフィギュレーションファイルに設定を保存します。

問題のある RP への Join メッセージの送信禁止

ip pim accept-rp コマンドがネットワーク全体に設定されているかどうかを判別するには、**show running-config** 特権 EXEC コマンドを使用します。**ip pim accept-rp** コマンドが設定されていないデバイスがある場合は、後でこの問題を解決できます。ルータまたはマルチレイヤスイッチ

が `ip pim accept-rp` コマンドによってすでに設定されている場合は、このコマンドを再入力し、新規にアドバタイズされる RP を許可する必要があります。

着信 RP アナウンスメントメッセージのフィルタリング

マッピング エージェントにコンフィギュレーション コマンドを追加すると、故意に不正設定されたルータが候補 RP として動作し問題を引き起こさないようにできます。

この手順は任意です。

手順

	コマンドまたはアクション	目的
ステップ 1	enable 例 : <pre>Device> enable</pre>	特権 EXEC モードを有効にします。 <ul style="list-style-type: none"> パスワードを入力します (要求された場合)。
ステップ 2	configure terminal 例 : <pre># configure terminal</pre>	グローバル コンフィギュレーション モードを開始します。
ステップ 3	ip pim rp-announce-filter rp-list access-list-number group-list access-list-number 例 : <pre>Device(config)# ip pim rp-announce-filter rp-list 10 group-list 14</pre>	着信 RP アナウンスメントメッセージをフィルタリングします。 ネットワーク内のマッピング エージェントごとに、このコマンドを入力します。このコマンドを使用しないと、すべての着信 RP アナウンスメントメッセージがデフォルトで許可されます。 rp-list access-list-number には、候補 RP アドレスのアクセスリストを設定します。アクセスリストが許可されている場合は、 group-list access-list-number 変数で指定されたグループ範囲に対してアクセスリストを使用できます。この変数を省略すると、すべてのマルチキャストグループにフィルタが適用されます。 複数のマッピング エージェントを使用する場合は、グループ/RP マッピング情報に矛盾が生じないようにするため、すべてのマッピング エージェント間でフィルタを統一する必要があります。

	コマンドまたはアクション	目的
ステップ 4	<p>access-list <i>access-list-number</i> {deny permit} <i>source</i> [<i>source-wildcard</i>]</p> <p>例 :</p> <pre>Device(config)# access-list 10 permit 10.8.1.0 255.255.224.0</pre>	<p>標準アクセスリストを作成し、コマンドを必要な回数だけ実行します。</p> <ul style="list-style-type: none"> • access-list-number には、ステップ 2 で指定したアクセスリスト番号を入力します。 • deny キーワードは、条件が一致した場合にアクセスを拒否します。 • permit キーワードは、条件が一致した場合にアクセスを許可します。 • どのルータおよびマルチレイヤスイッチからの候補 RP アナウンスメント (rp-list アクセスコントロールリスト (ACL)) がマッピングエージェントによって許可されるかを指定するアクセスリストを作成します。 • 許可または拒否するマルチキャストグループの範囲を指定するアクセスリスト (グループリスト ACL) を作成します。 • source には、RP が使用されるマルチキャストグループのアドレス範囲を入力します。 • (任意) source-wildcard には、source に適用されるワイルドカードビットをドット付き 10 進表記で入力します。無視するビット位置には 1 を設定します。 <p>アクセスリストの末尾には、すべてに対する暗黙の拒否ステートメントが常に存在します。</p>
ステップ 5	<p>end</p> <p>例 :</p> <pre>Device(config)# end</pre>	<p>特権 EXEC モードに戻ります。</p>

	コマンドまたはアクション	目的
ステップ 6	show running-config 例： Device# show running-config	入力を確認します。
ステップ 7	copy running-config startup-config 例： Device# copy running-config startup-config	(任意) コンフィギュレーション ファイルに設定を保存します。

PIMv2 BSR の設定

PIMv2 BSR を設定するプロセスには、次のオプションの作業が含まれることがあります。

- PIM ドメイン境界の定義
- IP マルチキャスト境界の定義
- 候補 BSR の設定
- 候補 RP の設定

PIM ドメイン境界の定義

PIM ドメイン境界を設定するには、次の手順を実行します。この手順は任意です。

手順

	コマンドまたはアクション	目的
ステップ 1	enable 例： Device> enable	特権 EXEC モードを有効にします。 • パスワードを入力します (要求された場合)。
ステップ 2	configure terminal 例： Device# configure terminal	グローバル コンフィギュレーション モードを開始します。

	コマンドまたはアクション	目的
ステップ 3	interface interface-id 例 : <pre>Device(config)# interface gigabitethernet 1/0/1</pre>	設定するインターフェイスを指定して、インターフェイスコンフィギュレーションモードを開始します。 次のいずれかのインターフェイスを指定する必要があります。 <ul style="list-style-type: none"> • ルーテッドポート : レイヤ3ポートとして no switchport インターフェイスコンフィギュレーションコマンドを入力して設定された物理ポートです。 • SVI : interface vlan vlan-id グローバルコンフィギュレーションコマンドを使用して作成された VLAN インターフェイスです。 これらのインターフェイスには、IP アドレスを割り当てる必要があります。
ステップ 4	ip pim bsr-border 例 : <pre>Device(config-if)# ip pim bsr-border</pre>	PIM ドメイン用の PIM ブートストラップメッセージ境界を定義します。 境界に位置する他の PIM ドメインに接続されているインターフェイスごとに、このコマンドを入力します。このコマンドを実行すると、デバイスは、このインターフェイス上で PIMv2 BSR メッセージを送受信しないように指示されます。 (注) PIM 境界を削除するには、 no ip pim bsr-border インターフェイスコンフィギュレーションコマンドを使用します。
ステップ 5	end 例 : <pre>Device(config)# end</pre>	特権 EXEC モードに戻ります。
ステップ 6	show running-config 例 : <pre>Device# show running-config</pre>	入力を確認します。

	コマンドまたはアクション	目的
ステップ 7	copy running-config startup-config 例 : Device# copy running-config startup-config	(任意) コンフィギュレーション ファイルに設定を保存します。

IP マルチキャスト境界の定義

自動 RP メッセージが PIM ドメインに入らないようにする場合は、マルチキャスト境界を定義します。自動 RP 情報を伝達する 224.0.1.39 および 224.0.1.40 宛てのパケットを拒否するアクセスリストを作成します。

この手順は任意です。

手順

	コマンドまたはアクション	目的
ステップ 1	enable 例 : Device> enable	特権 EXEC モードを有効にします。 <ul style="list-style-type: none"> パスワードを入力します (要求された場合)。
ステップ 2	configure terminal 例 : # configure terminal	グローバル コンフィギュレーション モードを開始します。
ステップ 3	access-list access-list-number deny source [source-wildcard] 例 : Device(config)# access-list 12 deny 224.0.1.39 access-list 12 deny 224.0.1.40	標準アクセス リストを作成し、コマンドを必要な回数だけ実行します。 <ul style="list-style-type: none"> access-list-number の範囲は 1 ~ 99 です。 deny キーワードは、条件が一致した場合にアクセスを拒否します。 source には、自動 RP 情報を伝達するマルチキャスト アドレス 224.0.1.39 および 224.0.1.40 を入力します。 (任意) source-wildcard には、source に適用されるワイルドカード ビットをドット付き 10 進表記で入

	コマンドまたはアクション	目的
		<p>力します。無視するビット位置には 1 を設定します。</p> <p>アクセス リストの末尾には、すべてに対する暗黙の拒否ステートメントが常に存在します。</p>
ステップ 4	<p>interface interface-id</p> <p>例 :</p> <pre>Device(config)# interface gigabitethernet 1/0/1</pre>	<p>設定するインターフェイスを指定して、インターフェイスコンフィギュレーション モードを開始します。</p> <p>次のいずれかのインターフェイスを指定する必要があります。</p> <ul style="list-style-type: none"> • ルーテッドポート : レイヤ3ポートとして no switchport インターフェイスコンフィギュレーション コマンドを入力して設定された物理ポートです。 • SVI : interface vlan vlan-id グローバルコンフィギュレーション コマンドを使用して作成された VLAN インターフェイスです。 <p>これらのインターフェイスには、IP アドレスを割り当てる必要があります。</p>
ステップ 5	<p>ip multicast boundary access-list-number</p> <p>例 :</p> <pre>Device(config-if)# ip multicast boundary 12</pre>	<p>ステップ 2 で作成したアクセス リストを指定し、境界を設定します。</p>
ステップ 6	<p>end</p> <p>例 :</p> <pre>Device(config)# end</pre>	<p>特権 EXEC モードに戻ります。</p>
ステップ 7	<p>show running-config</p> <p>例 :</p> <pre>Device# show running-config</pre>	<p>入力を確認します。</p>

	コマンドまたはアクション	目的
ステップ 8	copy running-config startup-config 例 : Device# copy running-config startup-config	(任意) コンフィギュレーション ファイルに設定を保存します。

候補 BSR の設定

候補 BSR を、1 つまたは複数設定できます。候補 BSR として機能するデバイスは、他のデバイスと正しく接続され、ネットワークのバックボーン部分に配置されている必要があります。

この手順は任意です。

手順

	コマンドまたはアクション	目的
ステップ 1	enable 例 : Device> enable	特権 EXEC モードを有効にします。 <ul style="list-style-type: none"> パスワードを入力します (要求された場合)。
ステップ 2	configure terminal 例 : # configure terminal	グローバル コンフィギュレーション モードを開始します。
ステップ 3	ip pim bsr-candidate interface-id hash-mask-length [priority] 例 : Device(config)# ip pim bsr-candidate gigabitethernet 1/0/3 28 100	候補 BSR となるようにデバイスを設定します。 <ul style="list-style-type: none"> interface-id には、デバイスを候補 BSR に設定するときに BSR アドレスの取得元となる上のインターフェイスを入力します。このインターフェイスは PIM を使用してイネーブルにする必要があります。有効なインターフェイスは、物理ポート、ポートチャネル、VLAN などです。 hash-mask-length には、ハッシュ機能を呼び出す前にグループアドレスとの AND 条件となるマスク長 (最大 32 ビット) を指定します。ハッシュ元が同じであるすべてのグ

	コマンドまたはアクション	目的
		<p>ループは、同じ RP に対応します。たとえば、マスク長が 24 の場合、グループアドレスの最初の 24 ビットだけが使用されます。</p> <ul style="list-style-type: none"> • (任意) <i>priority</i> を指定する場合は、0～255 の番号を入力します。プライオリティが大きな BSR が優先されます。このプライオリティ値が同じである場合は、大きな IP アドレスを持つデバイスが BSR として選択されます。デフォルトは 0 です。
ステップ 4	end 例 : Device(config)# end	特権 EXEC モードに戻ります。
ステップ 5	show running-config 例 : Device# show running-config	入力を確認します。
ステップ 6	copy running-config startup-config 例 : Device# copy running-config startup-config	(任意) コンフィギュレーションファイルに設定を保存します。

候補 RP の設定

候補 RP を、1 つまたは複数設定できます。BSR と同様、RP は他のデバイスと正しく接続され、ネットワークのバックボーン部分に配置されている必要があります。RP は IP マルチキャストアドレス空間全体、またはその一部を処理します。候補 RP は候補 RP アドバタイズを BSR に送信します。

この手順は任意です。

始める前に

RP となるデバイスを決定するときは、次の可能性を考慮してください。

- 自動 RP だけが使用されている Cisco ルータおよびマルチレイヤスイッチで構成されるネットワークでは、すべてのデバイスを RP として設定できます。

- シスコの PIMv2 ルータおよびマルチレイヤ スイッチと、他のベンダーのルータだけで構成されるネットワークでは、すべてのデバイスを RP として使用できます。
- シスコの PIMv1 ルータ、PIMv2 ルータ、および他のベンダーのルータで構成されるネットワークでは、シスコ PIMv2 ルータおよびマルチレイヤ スイッチを RP として設定できません。

手順

	コマンドまたはアクション	目的
ステップ 1	enable 例 : Device> enable	特権 EXEC モードを有効にします。 <ul style="list-style-type: none"> • パスワードを入力します (要求された場合)。
ステップ 2	configure terminal 例 : # configure terminal	グローバル コンフィギュレーション モードを開始します。
ステップ 3	ip pim rp-candidate interface-id [group-list access-list-number] 例 : Device(config)# ip pim rp-candidate gigabitethernet 1/0/5 group-list 10	候補 RP となるようにデバイスを設定します。 <ul style="list-style-type: none"> • <i>interface-id</i> には、対応する IP アドレスが候補 RP アドレスとしてアドレスバタイズされるインターフェイスを指定します。有効なインターフェイスは、物理ポート、ポートチャネル、VLAN などです。 • (任意) group-list access-list-number を指定する場合は、1 ~ 99 の IP 標準アクセスリスト番号を入力します。group-list を指定しない場合は、このデバイスがすべてのグループの候補 RP となります。
ステップ 4	access-list access-list-number {deny permit} source [source-wildcard] 例 : Device(config)# access-list 10 permit 239.0.0.0 0.255.255.255	標準アクセスリストを作成し、コマンドを必要な回数だけ実行します。 <ul style="list-style-type: none"> • <i>access-list-number</i> には、ステップ 2 で指定したアクセスリスト番号を入力します。 • deny キーワードは、条件が一致した場合にアクセスを拒否します。

	コマンドまたはアクション	目的
		<p>permit キーワードは、条件が一致した場合にアクセスを許可します。</p> <ul style="list-style-type: none"> • <i>source</i> には、パケットの送信元であるネットワークまたはホストの番号を入力します。 • (任意) <i>source-wildcard</i> には、<i>source</i> に適用されるワイルドカードビットをドット付き 10 進表記で入力します。無視するビット位置には 1 を設定します。 <p>アクセス リストの末尾には、すべてに対する暗黙の拒否ステートメントが常に存在します。</p>
ステップ 5	<p>end</p> <p>例 :</p> <pre>Device(config)# end</pre>	特権 EXEC モードに戻ります。
ステップ 6	<p>show running-config</p> <p>例 :</p> <pre>Device# show running-config</pre>	入力を確認します。
ステップ 7	<p>copy running-config startup-config</p> <p>例 :</p> <pre>Device# copy running-config startup-config</pre>	(任意) コンフィギュレーションファイルに設定を保存します。

Auto-RP によるスパース モードの設定

始める前に

- Auto-RP を設定するときに必要なすべてのアクセスリストは、設定作業を開始する前に設定しておく必要があります。



- (注)
- グループ内に既知の RP がなく、インターフェイスがスパース-デンス モードに設定されている場合、インターフェイスはデンス モードであるように扱われ、データはインターフェイスを介してフラッディングされます。このデータのフラッディングを避けるために、Auto-RP リスナーを設定してから、インターフェイスをスパースモードとして設定します。
 - Auto-RP を設定するには、Auto-RP リスナー機能を設定するか (ステップ 5)、スパースモードを指定する (ステップ 7) 必要があります。
 - スパース-デンス モードを指定する場合、デンス モードのフェールオーバーがネットワークのデンスモードのフラッディングを引き起こす可能性があります。この状況を避けるため、Auto-RP リスナー機能で PIM スパース モードを使用します。

自動ランデブー ポイント (Auto-RP) を設定するには、次の手順に従います。Auto-RP は任意でエニーキャスト RP でも使用できます。

手順

	コマンドまたはアクション	目的
ステップ 1	enable 例 : Device> enable	特権 EXEC モードを有効にします。 • パスワードを入力します (要求された場合)。
ステップ 2	configure terminal 例 : Device# configure terminal	グローバル コンフィギュレーション モードを開始します。
ステップ 3	ip multicast-routing 例 : Device(config)# ip multicast-routing	IP マルチキャスト ルーティングをイネーブルにします。
ステップ 4	ステップ 5 ~ 7 を実行するか、またはステップ 6 および 8 を実行します。	--
ステップ 5	interface type number 例 : Device(config)# interface GigabitEthernet 1/0/0	PIM をイネーブルにできるホストに接続されているインターフェイスを選択します。
ステップ 6	ip pim sparse-mode 例 :	インターフェイスで PIM スパース モードをイネーブルにします。スパース

	コマンドまたはアクション	目的
	Device(config-if)# ip pim sparse-mode	<p>モードで Auto-RP を設定している場合、次のステップで Auto-RP リスナーも設定する必要があります。</p> <ul style="list-style-type: none"> ステップ8でスパース-デンスモードを設定している場合、このステップはスキップします。
ステップ7	<p>exit</p> <p>例 :</p> <pre>Device(config-if)# exit</pre>	<p>インターフェイス コンフィギュレーションモードを終了し、グローバルコンフィギュレーションモードに戻ります。</p>
ステップ8	すべてのPIMインターフェイス上でステップ1～9を繰り返します。	--
ステップ9	<p>ip pim send-rp-announce {<i>interface-type interface-number</i> <i>ip-address</i>} scope <i>ttl-value</i> [group-list <i>access-list</i>] [interval <i>seconds</i>] [bidir]</p> <p>例 :</p> <pre>Device(config)# ip pim send-rp-announce loopback0 scope 31 group-list 5</pre>	<p>RP アナウンスメントをすべてのPIM対応インターフェイスに送信します。</p> <ul style="list-style-type: none"> RPデバイスでのみこのステップを実行します。 RP アドレスとして使用する IP アドレスを定義するには、<i>interface-type</i> 引数と <i>interface-number</i> 引数を使用します。 直接接続されている IP アドレスを RP アドレスとして指定するには、<i>ip-address</i> 引数を使用します。 <p>(注) このコマンドに <i>ip-address</i> 引数が設定されている場合、RP 通知メッセージがこのアドレスが接続されているインターフェイスによって送信されず (つまり、RP 通知メッセージの IP ヘッダーのソースアドレスがそのインターフェイスの IP アドレスです)。</p> <ul style="list-style-type: none"> 次の例は、最大ホップ数が31でインターフェイスがイネーブルであることを示します。デバイスは、

	コマンドまたはアクション	目的
		ループバック インターフェイス 0 に関連付けられた IP アドレスによって RP として識別されることを望みます。アクセスリスト 5 はこのデバイスが RP として機能しているグループを示しています。
ステップ 10	<p>ip pim send-rp-discovery [<i>interface-type interface-number</i>] scope <i>ttl-value</i> [interval <i>seconds</i>]</p> <p>例 :</p> <pre>Device(config)# ip pim send-rp-discovery loopback 1 scope 31</pre>	<p>デバイスを RP マッピング エージェントとして設定します。</p> <ul style="list-style-type: none"> RP マッピング エージェント デバイス上、または RP/RP マッピング エージェント 複合 デバイス 上で、このステップを実行します。 <p>(注) Auto-RP によって、RP 機能は 1 台のデバイス上で単独で実行でき、RP マッピング エージェントは 1 台または複数のデバイス上で実行できます。RP/RP マッピング エージェント 複合 デバイス 上で、RP および RP マッピング エージェントを展開することができます。</p> <ul style="list-style-type: none"> RP マッピング エージェントのソース アドレスとして使用する IP アドレスを定義するには、オプションの <i>interface-type</i> 引数と <i>interface-number</i> 引数を使用します。 Auto-RP 検出メッセージの IP ヘッダーで存続可能時間 (TTL) 値を指定するには、scope キーワードと <i>ttl-value</i> 引数を使用します。 Auto-RP 検出メッセージが送信される間隔を指定するには、オプションの interval キーワードと <i>seconds</i> 引数を使用します。

	コマンドまたはアクション	目的
		<p>(注) Auto-RP 検出メッセージが送信される間隔をデフォルト値の 60 秒から減らすと、group-to-RP マッピングのより頻繁なフラディングが発生します。一部のネットワーク環境では、間隔を短縮する欠点 (コントロール パケット オーバーヘッドの増加) が利点 (グループと RP のマッピングのより頻繁な更新) を上回る場合があります。</p> <ul style="list-style-type: none"> 例では、ループバック インターフェイス 1 で Auto-RP 検出メッセージを 31 ホップに制限していることを示しています。
ステップ 11	<p>ip pim rp-announce-filter rp-list <i>access-list group-list access-list</i></p> <p>例 :</p> <pre>Device(config)# ip pim rp-announce-filter rp-list 1 group-list 2</pre>	<p>候補 RP (C-RP) から RP マッピング エージェントに送信された着信 RP アナウンスメントメッセージをフィルタリングします。</p> <ul style="list-style-type: none"> このステップは、RP マッピング エージェントでのみ実行します。
ステップ 12	<p>interface <i>type number</i></p> <p>例 :</p> <pre>Device(config)# interface gigabitethernet 1/0/0</pre>	<p>PIM をイネーブルにできるホストに接続されているインターフェイスを選択します。</p>
ステップ 13	<p>ip multicast boundary <i>access-list</i> [filter-autorp]</p> <p>例 :</p> <pre>Device(config-if)# ip multicast boundary 10 filter-autorp</pre>	<p>管理用スコープの境界を設定します。</p> <ul style="list-style-type: none"> このステップは、他のデバイスとの境界であるインターフェイス上で実行します。 この作業ではアクセスリストは表示されません。 アクセスリストエントリで deny キーワードを使用すると、そのエントリに一致するパケットのマルチキャスト境界が作成されます。

	コマンドまたはアクション	目的
ステップ 14	end 例 : Device(config-if)# end	グローバル コンフィギュレーション モードに戻ります。
ステップ 15	show ip pim autorp 例 : Device# show ip pim autorp	(任意) Auto-RP 情報を表示します。
ステップ 16	show ip pim rp [mapping] [rp-address] 例 : Device# show ip pim rp mapping	(任意) ネットワークで既知の RP を表示し、デバイスが各 RP について学習する方法を示します。
ステップ 17	show ip igmp groups [group-name group-address] interface-type interface-number] [detail] 例 : Device# show ip igmp groups	(任意) デバイスに直接接続されている、インターネットグループ管理プロトコル (IGMP) を通じて学習されたレシーバを持つマルチキャストグループを表示します。 <ul style="list-style-type: none"> レシーバ情報が結果の画面に表示されるには、レシーバがこのコマンドが発行された時点でネットワーク上でアクティブである必要があります。
ステップ 18	show ip mroute [group-address group-name] [source-address source-name] [interface-type interface-number] [summary] [count] [active kbps] 例 : Device# show ip mroute cbone-audio	(任意) IP マルチキャストルーティング (mroute) テーブルの内容を表示します。

IPv4 双方向 PIM の設定

ここでは、双方向 PIM の設定について説明します。

IPv4 双方向 PIM のグローバルなイネーブル化

IPv4 双方向 PIM をイネーブルにするには、次の作業を行います。

始める前に

双方向 PIM を設定する前に、そのドメイン内のすべての IP マルチキャスト対応ルータでこの機能がサポートされていることを確認します。部分的にアップグレードされたネットワークでは、双方向 PIM の一連の動作を有効にすることはできません。双方向 PIM をサポートするために部分的にしかアップグレードされていないネットワークでは、パケットループがただちに発生します。

手順

	コマンドまたはアクション	目的
ステップ 1	enable 例： Device> enable	特権 EXEC モードを有効にします。 • パスワードを入力します（要求された場合）。
ステップ 2	configure terminal 例： Device# configure terminal	グローバル コンフィギュレーションモードを開始します。
ステップ 3	ip pim bidir-enable 例： Device(config)# ip pim bidir-enable	デバイスで IPv4 双方向 PIM をグローバルにイネーブルにします。

IPv4 双方向 PIM グループのランデブーポイントの設定

IPv4 双方向 PIM グループのランデブーポイントをスタティックに設定するには、次の作業を行います。

始める前に

IPv4 双方向 PIM グループのランデブーポイントを設定する前に、双方向 PIM がグローバルにイネーブルになっていることを確認します。

手順

	コマンドまたはアクション	目的
ステップ 1	ip pim [vrf vrf-name] rp-address ip-address [access-list] [override] bidir 例： Device(config)# ip pim rp-address 10.0.0.1 10 override bidir	グループのランデブーポイントの IP アドレスをスタティックに設定します。 override オプションを指定する場合、スタティック ランデブーポイントを使用します。
ステップ 2	access-list access-list [permit deny] ip-address 例：	アクセスリストを設定します。

	コマンドまたはアクション	目的
	Device(config)# access-list 10 permit 224.1.1.0.0 0.0.255.255	
ステップ 3	ip pim [vrf vrf-name] send-rp-announce interface-type interface-number scope ttl-value [group-list access-list] [interval seconds] [bidir] 例 : Device(config)# ip pim send-rp-announce Loopback0 scope 16 group-list c21-rp-list-0 bidir	自動 RP を使用してルータがランデブーポイント (RP) として動作するグループを設定するように、システムを設定します。
ステップ 4	ip access-list standard access-list-name [permit deny] ip-address 例 : Device(config)# ip access-list standard c21-rp-list-0 permit 230.31.31.1 0.0.255.255	標準 IP アクセス リストを設定します。

PIM 最短パス ツリーの使用の延期

マルチキャストルーティングが送信元ツリーから最短パスツリーに切り替わる前に到達する必要があるトラフィック レートしきい値を設定するには、次の手順を実行します。

この手順は任意です。

手順

	コマンドまたはアクション	目的
ステップ 1	enable 例 : Device> enable	特権 EXEC モードを有効にします。 <ul style="list-style-type: none"> パスワードを入力します (要求された場合)。
ステップ 2	configure terminal 例 : Device# configure terminal	グローバル コンフィギュレーション モードを開始します。
ステップ 3	access-list access-list-number {deny permit} source [source-wildcard] 例 : Device(config)# access-list 16 permit	標準アクセス リストを作成します。 <ul style="list-style-type: none"> <i>access-list-number</i> の範囲は 1 ~ 99 です。

	コマンドまたはアクション	目的
	225.0.0.0 0.255.255.255	<ul style="list-style-type: none"> • deny キーワードは、条件が一致した場合にアクセスを拒否します。 • permit キーワードは、条件が一致した場合にアクセスを許可します。 • source には、しきい値が適用されるマルチキャスト グループを指定します。 • (任意) source-wildcard には、source に適用されるワイルドカードビットをドット付き 10 進表記で入力します。無視するビット位置には 1 を設定します。 <p>アクセス リストの末尾には、すべてに対する暗黙の拒否ステートメントが常に存在します。</p>
ステップ 4	<p>ip pim spt-threshold {<i>kbps</i> infinity} [group-list <i>access-list-number</i>]</p> <p>例 :</p> <pre>Device(config)# ip pim spt-threshold infinity group-list 16</pre>	<p>最短パスツリー (SPT) に移行するまでに到達する必要があるしきい値を指定します。</p> <ul style="list-style-type: none"> • kbps を指定する場合は、トラフィック レートをキロビット/秒で指定します。デフォルト値は 0 キロビット/秒です。 <p>(注) 有効範囲は 0 ~ 4294967 ですが、デバイスハードウェアの制限により、0 キロビット/秒以外は無効です。</p> <ul style="list-style-type: none"> • infinity を指定すると、指定されたグループのすべての送信元で共有ツリーが使用され、送信元ツリーに切り替わらなくなります。 • (任意) group-list <i>access-list-number</i> には、ステップ 2 で作成したアクセスリストを指定します。値 0 を指定する場合、またはグループ リストを使用しない場合、しきい値はすべてのグループに適用されます。

	コマンドまたはアクション	目的
ステップ 5	end 例： Device(config)# end	特権 EXEC モードに戻ります。
ステップ 6	show running-config 例： Device# show running-config	入力を確認します。
ステップ 7	copy running-config startup-config 例： Device# copy running-config startup-config	(任意) コンフィギュレーションファイルに設定を保存します。

PIM ルータクエリーメッセージ間隔の変更

PIM ルータおよびマルチレイヤスイッチでは、各 LAN セグメント (サブネット) の代表ルータ (DR) になるデバイスを検出するため、PIM ルータクエリーメッセージが送信されます。DR は、直接接続された LAN 上のすべてのホストに IGMP ホストクエリーメッセージを送信します。

PIM DM 動作では、IGMPv1 が使用中の場合だけ、DR は意味を持ちます。IGMPv1 には IGMP クエリア選択プロセスがないため、選択された DR は IGMP クエリアとして機能します。PIM-SM 動作では、マルチキャスト送信元に直接接続されたデバイスが DR になります。DR は PIM 登録メッセージを送信し、送信元からのマルチキャストトラフィックを共有ツリーの下方向へ転送する必要があることを RP に通知します。この場合、DR は最大の IP アドレスを持つデバイスです。

この手順は任意です。

手順

	コマンドまたはアクション	目的
ステップ 1	enable 例： Device> enable	特権 EXEC モードを有効にします。 <ul style="list-style-type: none"> パスワードを入力します (要求された場合)。

	コマンドまたはアクション	目的
ステップ 2	configure terminal 例 : # configure terminal	グローバル コンフィギュレーション モードを開始します。
ステップ 3	interface interface-id 例 : Device(config)# interface gigabitethernet 1/0/1	<p>設定するインターフェイスを指定して、インターフェイスコンフィギュレーション モードを開始します。</p> <p>次のいずれかのインターフェイスを指定する必要があります。</p> <ul style="list-style-type: none"> • ルーテッドポート : レイヤ3ポートとして no switchport インターフェイス コンフィギュレーション コマンドを入力して設定された物理ポートです。 • SVI : interface vlan vlan-id グローバル コンフィギュレーション コマンドを使用して作成された VLAN インターフェイスです。 <p>これらのインターフェイスには、IP アドレスを割り当てる必要があります。</p>
ステップ 4	ip pim query-interval seconds 例 : Device(config-if)# ip pim query-interval 45	<p>デバイスが PIM ルータクエリメッセージを送信する頻度を設定します。</p> <p>デフォルトは 30 秒です。指定できる範囲は 1 ~ 65535 です。</p>
ステップ 5	end 例 : Device(config)# end	特権 EXEC モードに戻ります。
ステップ 6	show ip igmp interface [interface-id] 例 : Device# show ip igmp interface	入力を確認します。
ステップ 7	copy running-config startup-config 例 :	(任意) コンフィギュレーション ファイルに設定を保存します。

	コマンドまたはアクション	目的
	Device# <code>copy running-config startup-config</code>	

PIM の動作の確認

PIM-SM ネットワークまたは PIM-SSM ネットワークでの IP マルチキャスト動作の確認

PIM-SM ネットワーク環境または PIM-SSM ネットワーク環境で IP マルチキャストの動作を確認する際、まずラストホップルータから検証を開始し、SPTに沿って徐々にルータの検証を続け、最後にファーストホップルータの検証を行う方法が効果的です。この確認の目的は、IP マルチキャストネットワークを介して IP マルチキャストトラフィックが適切にルーティングされていることを確認することです。

PIM-SM ネットワークまたは PIM-SSM ネットワークでの IP マルチキャスト動作を確認するには、次の作業を実行します。これらの作業は、ソースとレシーバが想定どおりに動作しない場合に障害のあるホップを検出するのに役立ちます。



- (注) パケットが想定された宛先に到達しない場合は、IP マルチキャストのファストスイッチングをディセーブルにすることを検討してください。ディセーブルにすると、ルータがプロセススイッチングモードになります。IP マルチキャストのファストスイッチングをディセーブルにした後、パケットが正しい宛先に到達するようになった場合、問題は IP マルチキャストのファストスイッチングに関連している可能性があります。

ファーストホップルータでの IP マルチキャストの確認

ファーストホップルータでの IP マルチキャスト動作を確認するには、ファーストホップルータに次のコマンドを入力します。

手順

	コマンドまたはアクション	目的
ステップ 1	enable 例： Device> <code>enable</code>	特権 EXEC モードを有効にします。 • パスワードを入力します（要求された場合）。

	コマンドまたはアクション	目的
ステップ 2	show ip mroute [group-address] 例 : <pre>Device# show ip mroute 239.1.2.3 (*, 239.1.2.3), 00:18:10/stopped, RP 172.16.0.1, flags: SPF Incoming interface: Serial1/0, RPF nbr 172.31.200.2 Outgoing interface list: Null (10.0.0.1, 239.1.2.3), 00:18:10/00:03:22, flags: FT Incoming interface: GigabitEthernet0/0/0, RPF nbr 0.0.0.0 Outgoing interface list: Serial1/0, Forward/Sparse, 00:18:10/00:03:19</pre>	ファーストホップルータの mroute に F フラグが設定されていることを確認します。
ステップ 3	show ip mroute active [kb/s] 例 : <pre>Device# show ip mroute active Active IP Multicast Sources - sending >= 4 kbps Group: 239.1.2.3, (?) Source: 10.0.0.1 (?) Rate: 20 pps/4 kbps(1sec), 4 kbps(last 30 secs), 4 kbps(life avg)</pre>	グループに送信しているアクティブなマルチキャスト送信元に関する情報を表示します。このコマンドの出力では、アクティブなソースのマルチキャストパケットレートに関する情報が示されます。 (注) デフォルトでは、 show ip mroute コマンドと active キーワードによる出力では、4kb/s 以上のレートでグループにトラフィックを送信するアクティブなソースの情報が表示されます。より低いレートのトラフィック (4kb/s 未満のトラフィック) をグループに送信しているアクティブなソースに関する情報を表示する場合は、 <i>kb/s</i> 引数に 1 の値を指定します。この引数に 1 の値を指定すると、1 kb/s 以上のレートでグループにトラフィックを送信しているアクティブなソースに関する情報が表示されます。これによって、存在する可能性があるすべてのアクティブなソーストラフィックに関する情報が効果的に表示されます。

SPT 上のルータでの IP マルチキャストの確認

PIM-SM または PIM-SSM ネットワーク内の SPT 上のルータでの IP マルチキャスト動作を確認するには、SPT 上のルータに次のコマンドを入力します。

手順

	コマンドまたはアクション	目的
ステップ 1	enable 例 : Device> enable	特権 EXEC モードを有効にします。 <ul style="list-style-type: none"> パスワードを入力します (要求された場合)。
ステップ 2	show ip mroute [group-address] 例 : Device# show ip mroute 239.1.2.3 (*, 239.1.2.3), 00:17:56/00:03:02, RP 172.16.0.1, flags: S Incoming interface: Null, RPF nbr 0.0.0.0 Outgoing interface list: GigabitEthernet0/0/0, Forward/Sparse, 00:17:56/00:03:02 (10.0.0.1, 239.1.2.3), 00:15:34/00:03:28, flags: T Incoming interface: Serial1/0, RPF nbr 172.31.200.1 Outgoing interface list: GigabitEthernet0/0/0, Forward/Sparse, 00:15:34/00:03:02	特定のグループの送信元に対する RPF ネイバーを確認します。
ステップ 3	show ip mroute active 例 : Device# show ip mroute active Active IP Multicast Sources - sending >= 4 kbps Group: 239.1.2.3, (?)	グループに送信しているアクティブなマ ルチキャスト送信元に関する情報を表示 します。このコマンドの出力では、アク ティブなソースのマルチキャストパケッ ト レートに関する情報が示されます。

	コマンドまたはアクション	目的
	<pre>Source: 10.0.0.1 (?) Rate: 20 pps/4 kbps(1sec), 4 kbps(last 30 secs), 4 kbps(life avg)</pre>	<p>(注) デフォルトでは、show ip mroute コマンドと active キーワードによる出力では、4kb/s 以上のレートでグループにトラフィックを送信するアクティブなソースの情報が表示されます。より低いレートのトラフィック (4kb/s 未満のトラフィック) をグループに送信しているアクティブなソースに関する情報を表示する場合は、<i>kb/s</i> 引数に 1 の値を指定します。この引数に 1 の値を指定すると、1 kb/s 以上のレートでグループにトラフィックを送信しているアクティブなソースに関する情報が表示されます。これによって、存在する可能性があるすべてのアクティブなソースのトラフィックに関する情報が効果的に表示されます。</p>

ラストホップルータでの IP マルチキャスト動作の確認

ラストホップルータでの IP マルチキャスト動作を確認するには、ラストホップルータで次のコマンドを入力します。

手順

	コマンドまたはアクション	目的
ステップ 1	<p>enable</p> <p>例 :</p> <pre>Device> enable</pre>	<p>特権 EXEC モードを有効にします。</p> <ul style="list-style-type: none"> パスワードを入力します (要求された場合)。
ステップ 2	<p>show ip igmp groups</p> <p>例 :</p> <pre>Device# show ip igmp groups IGMP Connected Group Membership Group Address Interface Uptime Expires Last Reporter</pre>	<p>ラストホップルータの IGMP メンバシップを確認します。この情報によって、ラストホップルータに直接接続され、IGMP を介して認識されるレシーバが使用されているマルチキャストグループが確認されます。</p>

	コマンドまたはアクション	目的
	<pre> 239.1.2.3 GigabitEthernet1/0/0 00:05:14 00:02:14 10.1.0.6 224.0.1.39 GigabitEthernet0/0/0 00:09:11 00:02:08 172.31.100.1 </pre>	
ステップ 3	<p>show ip pim rp mapping</p> <p>例 :</p> <pre> Device# show ip pim rp mapping PIM Group-to-RP Mappings Group(s) 224.0.0.0/4 RP 172.16.0.1 (?), v2vl Info source: 172.16.0.1 (?), elected via Auto-RP Uptime: 00:09:11, expires: 00:02:47 </pre>	<p>グループと RP 間のマッピングがラストホップルータで正しく生成されていることを確認します。</p> <p>(注) PIM/SSM ネットワークでラストホップルータを確認する場合は、この手順を無視してください。PIM-SSM ではランデブーポイント (RP) が使用されないため、show ip pim rp mapping コマンドは PIM/SSM ネットワーク内のルータでは動作しません。さらに、正しく設定されている場合は、PIM/SSM グループは show ip pim rp mapping コマンドの出力には表示されません。</p>
ステップ 4	<p>show ip mroute</p> <p>例 :</p> <pre> Device# show ip mroute (*, 239.1.2.3), 00:05:14/00:03:04, RP 172.16.0.1, flags: SJC Incoming interface: GigabitEthernet0/0/0, RPF nbr 172.31.100.1 Outgoing interface list: GigabitEthernet1/0, Forward/Sparse, 00:05:10/00:03:04 (10.0.0.1, 239.1.2.3), 00:02:49/00:03:29, flags: T Incoming interface: GigabitEthernet0/0/0, RPF nbr 172.31.100.1 Outgoing interface list: GigabitEthernet1/0, Forward/Sparse, 00:02:49/00:03:04 (*, 224.0.1.39), 00:10:05/stopped, RP 0.0.0.0, flags: DC Incoming interface: Null, RPF nbr 0.0.0.0 Outgoing interface list: GigabitEthernet1/0, Forward/Sparse, 00:05:15/00:00:00 GigabitEthernet0/0, Forward/Sparse, 00:10:05/00:00:00 </pre>	<p>mroute テーブルがラストホップルータに正しく入力されていることを確認します。</p>

	コマンドまたはアクション	目的
	<pre>(172.16.0.1, 224.0.1.39), 00:02:00/00:01:33, flags: PTX Incoming interface: GigabitEthernet0/0/0, RPF nbr 172.31.100.1</pre>	
ステップ 5	<p>show ip interface [type number]</p> <p>例 :</p> <pre>Device# show ip interface GigabitEthernet 0/0/0 GigabitEthernet0/0/0 is up, line protocol is up Internet address is 172.31.100.2/24 Broadcast address is 255.255.255.255 Address determined by setup command MTU is 1500 bytes Helper address is not set Directed broadcast forwarding is disabled Multicast reserved groups joined: 224.0.0.1 224.0.0.22 224.0.0.13 224.0.0.5 224.0.0.6 Outgoing access list is not set Inbound access list is not set Proxy ARP is enabled Local Proxy ARP is disabled Security level is default Split horizon is enabled ICMP redirects are always sent ICMP unreachable are always sent ICMP mask replies are never sent IP fast switching is enabled IP fast switching on the same interface is disabled IP Flow switching is disabled IP CEF switching is disabled IP Fast switching turbo vector IP multicast fast switching is enabled IP route-cache flags are Fast Router Discovery is disabled IP output packet accounting is disabled IP access violation accounting is disabled TCP/IP header compression is disabled RTP/IP header compression is disabled Policy routing is disabled Network address translation is disabled WCCP Redirect outbound is disabled WCCP Redirect inbound is disabled WCCP Redirect exclude is disabled BGP Policy Mapping is disabled</pre>	<p>マルチキャスト高速スイッチングがイネーブルになっており、ラストホップルータの発信インターフェイスでのパフォーマンスが最適化されていることを確認します。</p> <p>(注) no ip mroute-cache インターフェイスコマンドを使用すると、IP マルチキャスト高速スイッチングがディセーブルになります。IP マルチキャスト高速スイッチングがディセーブルになると、プロセススイッチドパスを介してパケットが転送されます。</p>

	コマンドまたはアクション	目的
ステップ 6	show ip mfib 例 : Device# show ip mfib	IP マルチキャスト転送情報ベース (MFIB) の転送エントリとインターフェイスが表示されます。
ステップ 7	show ip pim interface count 例 : Device# show ip pim interface count State: * - Fast Switched, H - Hardware Switching Enabled Address Interface FS Mpackets In/Out 172.31.100.2 GigabitEthernet0/0/0 * 4122/0 10.1.0.1 GigabitEthernet1/0/0 * 0/3193	マルチキャストトラフィックがラストホップルータに転送されることを確認します。
ステップ 8	show ip mroute count 例 : Device# show ip mroute count IP Multicast Statistics 6 routes using 4008 bytes of memory 3 groups, 1.00 average sources per group Forwarding Counts: Pkt Count/Pkts per second/Avg Pkt Size/Kilobits per second Other counts: Total/RPF failed/Other drops (OIF-null, rate-limit etc) Group: 239.1.2.3, Source count: 1, Packets forwarded: 3165, Packets received: 3165 RP-tree: Forwarding: 0/0/0/0, Other: 0/0/0 Source: 10.0.0.1/32, Forwarding: 3165/20/28/4, Other: 0/0/0 Group: 224.0.1.39, Source count: 1, Packets forwarded: 21, Packets received: 120 Source: 172.16.0.1/32, Forwarding: 21/1/48/0, Other: 120/0/99 Group: 224.0.1.40, Source count: 1, Packets forwarded: 10, Packets received: 10 Source: 172.16.0.1/32, Forwarding: 10/1/48/0, Other: 10/0/0	マルチキャストトラフィックがラストホップルータに転送されることを確認します。
ステップ 9	show ip mroute active [kb/s] 例 : Device# show ip mroute active Active IP Multicast Sources - sending >= 4 kbps	ラストホップルータ上のグループにトラフィックを送信しているアクティブなマルチキャストソースに関する情報を表示します。このコマンドの出力では、アクティブなソースのマルチキャスト

	コマンドまたはアクション	目的
	<pre>Group: 239.1.2.3, (?) Source: 10.0.0.1 (?) Rate: 20 pps/4 kbps(1sec), 4 kbps(last 50 secs), 4 kbps(life avg)</pre>	<p>パケット レートに関する情報が示されます。</p> <p>(注) デフォルトでは、show ip mroute コマンドと active キーワードによる出力では、4 kb/s 以上のレートでグループにトラフィックを送信するアクティブなソースの情報が表示されます。より低いレートのトラフィック (4 kb/s 未満のトラフィック) をグループに送信しているアクティブなソースに関する情報を表示する場合は、<i>kb/s</i> 引数に 1 の値を指定します。この引数に 1 の値を指定すると、1 kb/s 以上のレートでグループにトラフィックを送信しているアクティブなソースに関する情報が表示されます。これによって、存在する可能性があるすべてのアクティブなソーストラフィックに関する情報が効果的に表示されます。</p>

PIM 対応ルータを使用した IP マルチキャストの到達可能性のテスト

管理しているすべての PIM 対応ルータおよびアクセス サーバーが、マルチキャストグループのメンバで、すべてのルータが応答する原因となる ping が送信されます。これは、効果的な管理およびデバッグのツールです。

PIM 対応ルータを使用して IP マルチキャストの到達可能性をテストするには、次の作業を実行します。

マルチキャスト ping に応答するルータの設定

ルータがマルチキャスト ping に応答するように設定するには、次の手順を実行します。1 つのルータ上のすべてのインターフェイスと、マルチキャストネットワーク内のすべてのルータ上のタスクを実行します。

手順

	コマンドまたはアクション	目的
ステップ 1	enable 例： Device> enable	特権 EXEC モードを有効にします。パスワードを入力します（要求された場合）。
ステップ 2	configure terminal 例： Device# configure terminal	グローバル コンフィギュレーション モードを開始します。
ステップ 3	interface type number 例： Device(config)# interface gigabitethernet 1/0/0	インターフェイス コンフィギュレーション モードを開始します。 <i>type</i> 引数および <i>number</i> 引数には、ホストに直接接続されているインターフェイス、またはホストに対応しているインターフェイスを指定します。
ステップ 4	ip igmp join-group group-address 例： Device(config-if)# ip igmp join-group 225.2.2.2	（任意）指定したグループに加入するようにルータ上のインターフェイスを設定します。 この作業の目的として、マルチキャストネットワークに加入しているルータ上のすべてのインターフェイス上で、 <i>group-address</i> 引数に同じグループアドレスを設定します。 （注） この方法では、ルータは、マルチキャストパケットの転送に加えて、マルチキャストパケットを受信します。マルチキャストパケットを受信することにより、ルータの高速スイッチングは行われません。
ステップ 5	マルチキャストネットワークに加入しているルータ上のインターフェイスで、ステップ 3 とステップ 4 を繰り返します。	--
ステップ 6	end 例： Device(config-if)# end	現在のコンフィギュレーションセッションを終了して、特権 EXEC モードに戻ります。

マルチキャスト ping に応答するように設定されたルータへの ping

マルチキャスト ping に応答するように設定されているルータに対して ping テストを開始するには、ルータで次の手順を実行します。このタスクは、ネットワーク内の IP マルチキャストの到達可能性のテストに使用します。

手順

	コマンドまたはアクション	目的
ステップ 1	enable 例： Device> enable	特権 EXEC モードを有効にします。パスワードを入力します（要求された場合）。
ステップ 2	ping group-address 例： Device# ping 225.2.2.2	IP マルチキャストグループアドレスを ping します。 正常な応答は、グループアドレスが機能していることを示します。

PIM のモニタリングとトラブルシューティング

PIM 情報のモニタリング

PIM 設定をモニターするには、次の表に記載された特権 EXEC コマンドを使用します。

表 15: PIM モニタリングコマンド

コマンド	目的
show ip pim all-vrfs tunnel [tunnel tunnel_number verbose]	すべての VRF を表示します。
show ip pim autorp	グローバル Auto-RP 情報を表示します。
show ip pim boundary	インターフェイスに設定された、管理スコープ IPv4 マルチキャスト境界によってフィルタリングされた mroute に関する情報を表示します。
show ip pim interface	Protocol Independent Multicast (PIM) のために設定されているインターフェイスに関する情報を表示します。
show ip pim neighbor	PIM ネイバー情報を表示します。

コマンド	目的
<code>show ip pim rp [group-name group-address]</code>	スペースモードのマルチキャストグループに関連付けられた RP ルータを表示します。このコマンドは、すべてのソフトウェアイメージで使用できます。
<code>show ip pim tunnel [tunnel verbose]</code>	Protocol Independent Multicast (PIM) トンネルインターフェイスに関する情報を表示します。
<code>show ip pim vrf { word { all-vrfs autorp boundary bsr-router interface mdt neighbor rp rp-hash tunnel } }</code>	VPN ルーティング/転送インスタンスを表示します。
<code>show ip igmp groups detail</code>	特定のマルチキャストグループを結合した対象クライアントを表示します。

RP マッピングおよび BSR 情報のモニタリング

次の表に示す特権 EXEC モードを使用して、グループ/RP マッピングの一貫性を確認します。

表 16: RP マッピングのモニタリングコマンド

コマンド	目的
<code>show ip pim rp [hostname または IP address mapping [hostname または IP address elected in-use] metric [hostname または IP address]]</code>	<p>使用可能なすべての RP マッピングおよびメトリックを表示します。これにより、(BSR または Auto-RP メカニズムを通じて) デバイスがどのように RP を学習するかがわかります。</p> <ul style="list-style-type: none"> • (任意) <i>hostname</i> を指定する場合は、RP を表示するグループの IP 名を指定します。 • (任意) <i>IP address</i> を指定する場合は、RP を表示するグループの IP アドレスを指定します。 • (任意) シスコ デバイスによって認識されている (設定されている、または Auto-RP によって取得されている) すべてのグループ/RP マッピングを表示するには、mapping キーワードを使用します。 • (任意) metric キーワードを使用して、RP RPF メトリックを表示します。

コマンド	目的
<code>show ip pim rp-hash group</code>	指定したグループに選択されている RP を表示します。つまり、PIMv2 ルータまたはマルチレイヤスイッチ上で、PIMv1 システムで選択されている RP と同じ RP が使用されていることを確認します。group には、RP 情報を表示するグループアドレスを入力します。

BSR の情報をモニターするには、次の表に示す特権 EXEC コマンドを使用します。

表 17: VTP モニタリング コマンド

コマンド	目的
<code>show ip pim bsr</code>	選択された BSR に関する情報を表示します。
<code>show ip pim bsr-router</code>	BSRv2 に関する情報を表示します。

PIMv1 および PIMv2 の相互運用性に関するトラブルシューティング

PIMv1 および PIMv2 間の相互運用性に関する問題をデバッグするには、次の点を順にチェックします。

1. `show ip pim rp-hash` 特権 EXEC コマンドを使用して RP マッピングを確認し、すべてのシステムが同じグループの同じ RP に同意していることを確認します。
2. DR と RP の各バージョン間の相互運用性を確認し、RP が DR と適切に相互作用していることを確認します（この場合は、登録停止に応答し、カプセル化が解除されたデータ パケットをレジスタから転送します）。

IPv4 双方向 PIM 情報のモニタリング

双方向の PIM 設定をモニターするには、次の表に記載された特権 EXEC コマンドを使用します。

コマンド	目的
<code>show ip mfib</code>	双方向 PIM の MFIB 情報を表示します。
<code>show platform software fed {active standby} ip multicast groups</code>	プラットフォーム依存 IP マルチキャストテーブルおよびその他の情報を表示します。
<code>show ip pim [vrf vrf-name] interface interface-type interface-number df [rp-address]</code>	PIM に対して設定されたインターフェイスに関する情報を表示します。

コマンド	目的
<code>show ip pim [vrf vrf-name] rp [mapping metric] [rp-address]</code>	関連マルチキャストルーティングエントリとともにキャッシュされているアクティブ ランデブー ポイントを表示します。
<code>show platform software fed ip multicast df [vrf-id vrf-id vrf-name vrf-name] [df-index]</code>	IPマルチキャスト指定フォワーダ (DF) に関する情報を表示します。

PIM の設定例

例 : PIM スタブルルーティングのイネーブル化

次の例では、IP マルチキャストルーティングがイネーブルになっており、スイッチ A の PIM アップリンク ポート 25 はルーテッドアップリンク ポートとして設定されています (sparse-dense-mode がイネーブル)。VLAN 100 インターフェイスとギガビットイーサネット ポート 20 で PIM スタブルルーティングがイネーブルに設定されています。

```
Device(config)# ip multicast-routing
Device(config)# interface GigabitEthernet3/0/25
Device(config-if)# no switchport
Device(config-if)# ip address 3.1.1.2 255.255.255.0
Device(config-if)# ip pim sparse-dense-mode
Device(config-if)# exit
Device(config)# interface vlan100
Device(config-if)# ip pim passive
Device(config-if)# exit
Device(config)# interface GigabitEthernet3/0/20
Device(config-if)# ip pim passive
Device(config-if)# exit
Device(config)# interface vlan100
Device(config-if)# ip address 100.1.1.1 255.255.255.0
Device(config-if)# ip pim passive
Device(config-if)# exit
Device(config)# interface GigabitEthernet3/0/20
Device(config-if)# no switchport
Device(config-if)# ip address 10.1.1.1 255.255.255.0
Device(config-if)# ip pim passive
Device(config-if)# end
```

例 : PIM スタブルルーティングの確認

各インターフェイスの PIM スタブがイネーブルになっていることを確認するには、`show ip pim interface` 特権 EXEC コマンドを使用します。

```
デバイス# show ip pim interface
Address Interface Ver/ Nbr Query DR DR
Mode Count Intvl Prior
3.1.1.2 GigabitEthernet3/0/25 v2/SD 1 30 1 3.1.1.2
```



```
100.1.1.1 Vlan100 v2/P 0 30 1 100.1.1.1
10.1.1.1 GigabitEthernet3/0/20 v2/P 0 30 1 10.1.1.1
```

例：マルチキャストグループへのRPの手動割り当て

次に、マルチキャストグループ 225.2.2.2 の場合だけ、RP のアドレスを 147.106.6.22 に設定する例を示します。

```
デバイス(config)# access-list 1 permit 225.2.2.2 0.0.0.0
デバイス(config)# ip pim rp-address 147.106.6.22 1
```

例：Auto-RP の設定

次に、最大ホップ数が 31 であるすべての PIM 対応インターフェイスから RP アナウンスメントを送信する例を示します。ポート 1 の IP アドレスが RP です。アクセスリスト 5 には、この device が RP として機能するグループが記述されています。

```
デバイス(config)# ip pim send-rp-announce gigabitethernet1/0/1 scope 31 group-list 5
デバイス(config)# access-list 5 permit 224.0.0.0 15.255.255.255
```

例：Auto-RP でのスパースモード

次の例では、Auto-RP でスパースモードを設定しています。

```
ip multicast-routing
ip pim autorp listener
ip pim send-rp-announce Loopback0 scope 16 group-list 1
ip pim send-rp-discovery Loopback1 scope 16
no ip pim dm-fallback
access-list 1 permit 239.254.2.0 0.0.0.255
access-list 1 permit 239.254.3.0 0.0.0.255
.
.
access-list 10 permit 224.0.1.39
access-list 10 permit 224.0.1.40
access-list 10 permit 239.254.2.0 0.0.0.255
access-list 10 permit 239.254.3.0 0.0.0.255
```

例：Auto-RP 情報を拒否する IP マルチキャスト境界の定義

次に、自動 RP 情報を拒否する IP マルチキャスト境界のコンフィギュレーション例の一部を示します。

```
デバイス(config)# access-list 1 deny 224.0.1.39
デバイス(config)# access-list 1 deny 224.0.1.40
デバイス(config)# access-list 1 permit all
```

例：着信 RP アナウンスメントメッセージのフィルタリング

```

デバイス(config)# interface gigabitethernet1/0/1
デバイス(config-if)# ip multicast boundary 1

```

例：着信 RP アナウンスメントメッセージのフィルタリング

次に、候補 RP アナウンスメントが不正な候補 RP から許可されないようにするために使用される自動 RP マッピング エージェントの設定例を示します。

```

デバイス(config)# ip pim rp-announce-filter rp-list 10 group-list 20
デバイス(config)# access-list 10 permit host 172.16.5.1
デバイス(config)# access-list 10 permit host 172.16.2.1
デバイス(config)# access-list 20 deny 239.0.0.0 0.0.255.255
デバイス(config)# access-list 20 permit 224.0.0.0 15.255.255.255

```

マッピング エージェントは 2 つのデバイス (172.16.5.1 および 172.16.2.1) からの候補 RP アナウンスメントだけを許可します。マッピング エージェントは 2 つのデバイスからの候補 RP アナウンスメントのうち、グループ範囲が 224.0.0.0 ~ 239.255.255.255 であるマルチキャスト グループ宛てのアナウンスメントだけを許可します。マッピング エージェントは、ネットワーク内の他のデバイスからの候補 RP アナウンスメントを許可しません。さらに、候補 RP アナウンスメントが 239.0.0.0 ~ 239.255.255.255 の範囲のグループに宛てたものである場合、マッピング エージェントは 172.16.5.1 または 172.16.2.1 からの候補 RP アナウンスメントを許可しません。この範囲は、管理の有効範囲付きアドレス範囲です。

例：問題のある RP への Join メッセージの送信禁止

すべてのインターフェイスが SM の場合はデフォルト設定の RP を使用し、既知のグループ 224.0.1.39 および 224.0.1.40 をサポートします。自動 RP はこれら 2 つの既知のグループを使用し、RP マッピング情報を収集、配信します。**ip pim accept-rp auto-rp** コマンドが設定されている場合は、RP を許可する別の **ip pim accept-rp** コマンドを次のように設定してください。

```

デバイス(config)# ip pim accept-rp 172.10.20.1 1
デバイス(config)# access-list 1 permit 224.0.1.39
デバイス(config)# access-list 1 permit 224.0.1.40

```

例：候補 BSR の設定

次に、候補 BSR の設定例を示します。この例では、アドバタイズ済み BSR アドレスとしてポートの IP アドレス 172.21.24.18 を、hash-mask-length として 30 ビットを使用します。プライオリティは 10 です。

```

デバイス(config)# interface gigabitethernet1/0/2
デバイス(config-if)# ip address 172.21.24.18 255.255.255.0
デバイス(config-if)# ip pim sparse-mode

```

```
デバイス(config-if)# ip pim bsr-candidate gigabitethernet1/0/2 30 10
```

例：候補 RP の設定

次に、device が自身を候補 RP として PIM ドメイン内の BSR にアドバタイズするよう設定する例を示します。標準アクセスリスト番号 4 により、ポートで識別されるアドレスを持つ RP に対応するグループプレフィックスが指定されます。この RP は、プレフィックスが 239 であるグループを処理します。

```
デバイス(config)# ip pim rp-candidate gigabitethernet1/0/2 group-list 4
デバイス(config)# access-list 4 permit 239.0.0.0 0.255.255.255
```

PIM 機能の履歴

次の表に、このモジュールで説明する機能のリリースおよび関連情報を示します。

これらの機能は、特に明記されていない限り、導入されたリリース以降のすべてのリリースで使用できます。

リリース	機能	機能情報
Cisco IOS XE Gibraltar 16.11.1	PIM	PIM (Protocol Independent Multicast) プロトコルは、受信側が開始したメンバーシップの現在の IP マルチキャスト サービス モードを維持します。PIM は、特定のユニキャストルーティングプロトコルに依存しません。つまり、IP ルーティングプロトコルに依存せず、ユニキャストルーティングテーブルへの入力に使用されるユニキャストルーティングプロトコル (Enhanced Interior Gateway Routing Protocol (EIGRP)、Open Shortest Path First (OSPF)、Border Gateway Protocol (BGP)、およびスタティックルート) のいずれも利用できます。PIM は、ユニキャストルーティング情報を使用してマルチキャスト転送機能を実行します。
Cisco IOS XE Gibraltar 16.12.1	双方向 PIM	双方向 PIM は、IP マルチキャスト用ルーティングプロトコルの PIM スイートのバリエーションです。

Cisco Feature Navigator を使用すると、プラットフォームおよびソフトウェアイメージのサポート情報を検索できます。Cisco Feature Navigator には、<http://www.cisco.com/go/cfn> [英語] からアクセスします。



第 9 章

IP マルチキャストに対する PIM MIB 拡張の設定

- [IP マルチキャストに対する PIM MIB 拡張について \(213 ページ\)](#)
- [IP マルチキャストに対する PIM MIB 拡張の設定方法 \(214 ページ\)](#)
- [PIM MIB 拡張の設定例 \(216 ページ\)](#)
- [IP マルチキャストに対する PIM MIB 拡張に関するその他の参考資料 \(216 ページ\)](#)
- [IP マルチキャストに対する PIM MIB 拡張の機能履歴 \(217 ページ\)](#)

IP マルチキャストに対する PIM MIB 拡張について

IP マルチキャストに対する SNMP トラップの PIM MIB 拡張

Protocol Independent Multicast (PIM) は、マルチキャストデータ パケットをマルチキャストグループにルーティングするために使用される IP マルチキャストルーティングプロトコルです。RFC 2934 は、IPv4 用の PIM MIB を定義します。PIM MIB は、Simple Network Management Protocol (SNMP) を使用してユーザーがリモートに PIM を監視および設定できるようにする管理対象オブジェクトを記述したものです。

PIM MIB 拡張では、次の新しいクラスの PIM 通知を導入しています。

- **neighbor-change** : この通知は、次の条件により発生します。
 - ルータの PIM インターフェイスが (インターフェイス コンフィギュレーション モードで **ip pim** コマンドを使用して) 無効化、または有効化されている。
 - ルータの PIM ネイバーの隣接関係が失効している (RFC 2934 の定義による)。
- **rp-mapping-change** : この通知は、自動 RP メッセージまたはブートストラップルータ (BSP) メッセージのいずれかが原因で、ランデブー ポイント (RP) マッピング情報が変更された場合に、発生します。
- **invalid-pim-message** : この通知は、次の条件により発生します。

- 無効な (*,G)Join または Prune メッセージがデバイスで受信された（たとえば、パケットで指定された RP がマルチキャストグループの RP でない Join または Prune メッセージをルータが受信した場合）
- 無効な PIM 登録メッセージがデバイスで受信された（たとえば、RP ではないマルチキャストグループから登録メッセージをルータが受信した場合）

PIM MIB 拡張の利点

PIM MIB 拡張：

- ユーザーは、RP マッピングの変更を検出することで、ネットワークのマルチキャストトポロジの変更を確認できます。
- PIM 対応インターフェイスで PIM プロトコルをモニターするトラップが提供されます。
- マルチキャストの隣接関係がマルチキャストインターフェイスで期限切れになったときに、ユーザーがルーティングの問題を特定するのを支援します。
- ユーザーが RP 設定エラー（たとえば、Auto-RP などのダイナミック RP 割り当てプロトコルのフラッピングによるエラーなど）をモニターできるようにします。

IP マルチキャストに対する PIM MIB 拡張の設定方法

IP マルチキャストに対する PIM MIB 拡張のイネーブル化

IP マルチキャストに対する PIM MIB 拡張を有効にするには、次のタスクを実行します。



- (注)
- pimInterfaceVersion オブジェクトは RFC 2934 から削除されたので、ソフトウェアではサポートされていません。
 - 次の MIB テーブルは、シスコソフトウェアでサポートされていません。
 - pimIpMRouteTable
 - pimIpMRouteNextHopTable

手順

	コマンドまたはアクション	目的
ステップ 1	enable 例：	特権 EXEC モードを有効にします。

	コマンドまたはアクション	目的
	Device> enable	<ul style="list-style-type: none"> パスワードを入力します（要求された場合）。
ステップ 2	configure terminal 例： Device# configure terminal	グローバル コンフィギュレーション モードを開始します。
ステップ 3	snmp-server enable traps pim [neighbor-change rp-mapping-change invalid-pim-message] 例： Device(config)# snmp-server enable traps pim neighbor-change	デバイスが PIM 通知を送信できるようにします。 <ul style="list-style-type: none"> neighbor-change：このキーワードは、デバイスの PIM インターフェイスがディセーブル、またはイネーブルである、あるいはデバイスの PIM 隣接関係が失効していることを示す通知をイネーブル化します。 rp-mapping-change：このキーワードは、Auto-RP メッセージまたは BSR メッセージによる RP マッピング情報の変更を示す通知をイネーブル化します。 invalid-pim-message：このキーワードは、無効な PIM プロトコル操作のモニタリングに関する通知をイネーブル化します（たとえば、パケットに指定された RP がマルチキャスト グループの RP ではない Join または Prune メッセージをデバイスが受信する場合、または RP ではないマルチキャスト グループから登録メッセージをデバイスが受信する場合）。
ステップ 4	snmp-server host host-address [traps informs] community-string pim 例： Device(config)# snmp-server host 10.10.10.10 traps public pim	PIM SNMP 通知操作の受信者を指定します。

PIM MIB 拡張の設定例

IP マルチキャストに対する PIM MIB 拡張のイネーブル化の例

次の例に、ルータの PIM インターフェイスが有効になっていることを示す通知を生成するようにルータを設定する方法を示します。最初の行では、IP アドレスが 10.0.0.1 のホストに SNMP v2c トラップとして送信されるよう、PIM トラップが設定されます。2 行目では、トラップ通知の neighbor-change クラスをホストに送信するよう、ルータが設定されます。

```
snmp-server host 10.0.0.1 traps version 2c public pim
snmp-server enable traps pim neighbor-change
interface ethernet0/0
 ip pim sparse-mode
```

IP マルチキャストに対する PIM MIB 拡張に関するその他の参考資料

関連資料

関連項目	マニュアルタイトル
この章で使用するコマンドの完全な構文および使用方法の詳細。	の「IP マルチキャスト ルーティングのコマンド」の項を参照してください。 <i>Software Configuration Guide (Catalyst 9600 Switches)</i>

標準および RFC

標準/RFC	タイトル
draft-kouvelas-pim-bidir-new-00.txt	『 A New Proposal for Bi-directional PIM 』
RFC 1112	『 Host Extensions for IP Multicasting 』
RFC 1918	『 Address Allocation for Private Internets 』
RFC 2770	『 GLOP Addressing in 233/8 』
RFC 3569	『 An Overview of Source-Specific Multicast (SSM) 』

IP マルチキャストに対する PIM MIB 拡張の機能履歴

次の表に、このモジュールで説明する機能のリリースおよび関連情報を示します。

これらの機能は、特に明記されていない限り、導入されたリリース以降のすべてのリリースで使用できます。

リリース	機能	機能情報
Cisco IOS XE Gibraltar 16.11.1	IP マルチキャストに対する PIM MIB 拡張	Protocol Independent Multicast (PIM) は、マルチキャストデータパケットをマルチキャストグループにルーティングするために使用される IP マルチキャストルーティングプロトコルです。RFC 2934 は、IPv4 用の PIM MIB を定義します。PIM MIB は、Simple Network Management Protocol (SNMP) を使用してユーザーがリモートに PIM を監視および設定できるようにする管理対象オブジェクトを記述したものです。

Cisco Feature Navigator を使用すると、プラットフォームおよびソフトウェアイメージのサポート情報を検索できます。Cisco Feature Navigator には、<http://www.cisco.com/go/cfn> [英語] からアクセスします。



第 10 章

MSDP の設定

- MSDP を使用した複数の PIM-SM ドメインの相互接続の前提条件 (219 ページ)
- MSDP を使用して複数の PIM-SM ドメインを相互接続するための情報 (219 ページ)
- MSDP を使用して複数の PIM-SM ドメインを相互接続する方法 (236 ページ)
- MSDP を使用して複数の PIM-SM ドメインを相互接続する設定例 (257 ページ)
- マルチキャスト送信元検出プロトコルに関するその他の関連資料 (260 ページ)
- Multicast Source Discovery Protocol の機能履歴 (260 ページ)

MSDP を使用した複数の PIM-SM ドメインの相互接続の前提条件

MSDP を設定する前に、すべての MSDP ピアのアドレスが Border Gateway Protocol (BGP) で認識されている必要があります。

MSDP を使用して複数の PIM-SM ドメインを相互接続するための情報

ここでは、MSDP を使用した複数の PIM-SM ドメインの相互接続について説明します。

MSDP を使用した複数の PIM-SM ドメインの相互接続の利点

- ランデブーポイント(RP)が動的にドメイン外のアクティブな送信元を検出できます。
- 複数のドメイン間でマルチキャスト配信ツリーを構築するための、より管理しやすいアプローチが導入されます。

複数の PIM-SM ドメインを相互接続するための MSDP の使用

MSDP は複数の PIM-SM ドメインを接続するメカニズムです。MSDP は、他の PIM ドメイン内のマルチキャスト送信元を検出することを目的としています。MSDP の主な利点は、(一般的な共有ツリーではなく) ドメイン間ソース ツリーを PIM-SM ドメインで使用できるようにし、複数の PIM-SM ドメインを相互接続する複雑性を軽減することです。MSDP がネットワークで設定されている場合、RP は他のドメイン内の RP と送信元情報を交換します。RP は、レシーバがいるグループに送信するソースのドメイン間ソース ツリーに参加できます。RP は、そのドメイン内の共有ツリーのルートであり、アクティブレシーバが存在するドメイン内のすべてのポイントへのブランチがあるため、これを行うことができます。PIM-SM ドメイン外の新しい送信元を (共有ツリーの送信元からのマルチキャストパケットの到着によって) ラストホップデバイスが認識すると、その送信元に加入要求を送信してドメイン間ソース ツリーに参加できます。



(注) RP に特定グループの共有ツリーがないか、発信インターフェイス リストがヌルの共有ツリーがある場合は、別のドメインの発信元に加入要求を送信しません。

MSDP がイネーブルになっている場合、PIM-SM ドメインの RP は、他のドメインの MSDP 対応デバイスとの MSDP ピアリング関係を維持します。このピアリング関係は TCP 接続を通じて発生します。交換されるのは主にマルチキャストグループを送信する送信元のリストです。MSDP はピアリング接続に TCP (ポート 639) を使用します。BGP と同様に、ポイントツーポイント TCP ピアリングを使用する場合は、各ピアを明示的に設定する必要があります。さらに、RP 間の TCP 接続は基本的なルーティング システムによって実現されます。受信側の RP では、送信元リストを使用して送信元のパスが確立されます。マルチキャストソースがレシーバがいるドメインの対象である場合、マルチキャストデータは PIM-SM で提供される通常のソース ツリー構築メカニズムを使用して配信されます。MSDP は、グループを送信する送信元のアナウンスにも使用されます。これらのアナウンスは、ドメインの RP で発信する必要があります。



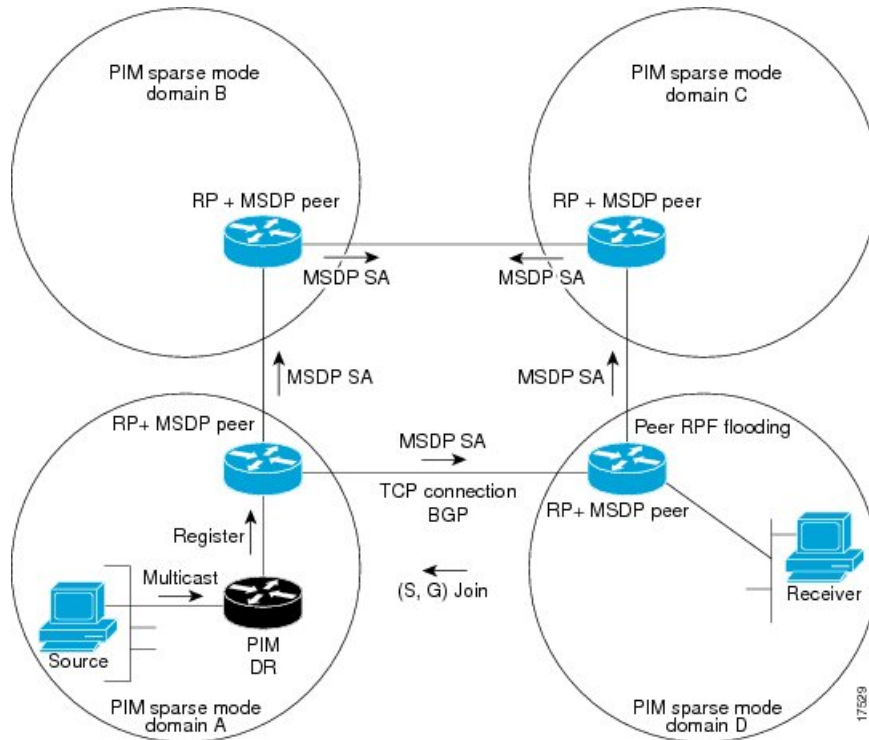
(注) MSDP は、ドメイン間動作を行うための BGP または Multiprotocol BGP (MBGP) によって異なります。グローバル マルチキャスト グループに送信する RP で MSDP を実行することを推奨します。

図に、2 つの MSDP ピア間の MSDP の動作を示します。PIM では、ドメインの RP に送信元を登録するための標準メカニズムとして、MSDP が使用されます。



(注) 次の図および例では設定内のルータを使用していますが、任意のデバイス (ルータやスイッチ) を使用できます。

図 18: RP ピア間で動作する MSDP



MSDP が実装されている場合、次のイベント シーケンスが発生します。

1. 図に示すように、PIM 指定デバイス (DR) が送信元を RP に登録すると、その RP が Source-Active (SA) メッセージをすべての MSDP ピアに送信します。



(注) DR は、(ソースがアクティブになると) カプセル化されたデータをソースごとに 1 回だけ RP に送信します。ソースがタイムアウトした場合、ソースが再度アクティブになるとこのプロセスが実行されます。これは、発信元 RP に登録されているすべての発信元を含んでいる定期的な SA メッセージの場合とは異なります。これらの SA メッセージは MSDP 制御パケットであるため、アクティブな送信元からのカプセル化されたデータを含んでいません。

1. SA メッセージでは、ソースアドレス、ソースの送信先グループ、および RP のアドレスまたは発信者 ID が識別されます (設定されている場合)。
2. SA メッセージを受信する各 MSDP ピアは、発信者からのダウンストリームのすべてのピアに SA メッセージをフラッディングします。場合によっては (図の PIM-SM ドメイン B および C 内の RP の場合など)、RP は複数の MSDP ピアからの SA メッセージのコピーを受信することがあります。ループが作成されないように、RP は BGP ネクストホップデータベースに問い合わせて、SA メッセージの発信者へのネクストホップを識別します。MBGP とユニキャスト BGP の両方が設定されている場合、MBGP が最初に確認されてからユニキャスト BGP が確認されます。そのネクストホップ ネイバーが発信元の RPF ピアです。RPF ピアへのインターフェイス以外のインターフェイスにある発信元から受信した

SA メッセージはドロップされます。そのため、SA メッセージフラッディングプロセスはピア RPF フラッディングと呼ばれます。ピア RPF フラッディングメカニズムにより、BGP または MBGP は MSDP とともに実行する必要があります。



- (注)
- (M)BGP は MSDP メッシュグループのシナリオでは必須ではありません。MSDP メッシュグループの詳細については、「[MSDP メッシュグループの設定 \(244 ページ\)](#)」を参照してください。
 - (M) BGP は、デフォルト MSDP ピアのシナリオまたは MSDP ピアが 1 つだけ設定されているシナリオでは必要ありません。詳細については、[デフォルトの MSDP ピアの設定 \(243 ページ\)](#) の項を参照してください。

1. SA メッセージを受信した RP は、グループの (*, G) 送信インターフェイスリストにインターフェイスが存在するかどうかを確認することによって、そのドメイン内にアドバタイズされたグループのメンバが存在するかどうかを確認します。グループメンバが存在しない場合、RP は何も実行しません。グループメンバが存在する場合、RP は (S, G) 加入要求を送信元に送信します。その結果、ドメイン間ソースツリーのブランチが自律システムの RP との境界に構築されます。マルチキャストパケットは、RP に着信すると、その共有ツリーを経由して RP のドメイン内のグループメンバに転送されます。メンバの DR は、標準的な PIM-SM 手順を使用してソースへのランデブーポイントツリー (RPT) に加入することもできます。
2. 発信元 RP は、送信元がグループにパケットを送信し続ける限り、60 秒ごとに (S, G) ステートに関する SA メッセージを定期的を送信し続けます。RP は SA メッセージを受信すると、SA メッセージをキャッシュします。たとえば、発信元 RP 10.5.4.3 から (172.16.5.4, 228.1.2.3) に対する SA メッセージを受信したとします。RP は mroute テーブルを確認し、グループ 228.1.2.3 にアクティブなメンバが存在しないことを検出すると、SA メッセージを 10.5.4.3 のダウンストリームにあるピアに渡します。次に、ドメイン内のホストが加入要求をグループ 228.1.2.3 の RP に送信した場合、その RP はホストへのインターフェイスを (*, 224.1.2.3) エントリの発信インターフェイスリストに追加します。RP は SA メッセージをキャッシュするため、デバイスは (172.16.5.4, 228.1.2.3) のエントリを持ち、ホストが加入を要求するとすぐにソース ツリーに加入できます。



- (注) 現行のすべてのサポート対象のソフトウェアリリースでは、MSDP SA メッセージのキャッシュは必須であり、手動でイネーブルまたはディセーブルにすることはできません。デフォルトでは、MSDP ピアが設定されると、**ip multicast cache-sa-state** コマンドが自動的に実行コンフィギュレーションに追加されます。

MSDP メッセージタイプ

MSDP メッセージには4つの基本タイプがあり、それぞれが固有の Type、Length、および Value (TLV) データ フォーマットでエンコードされています。

SA メッセージ

SA メッセージを使用して、ドメイン内のアクティブなソースをアドバタイズします。また、これらの SA メッセージには送信元によって送信された最初のマルチキャスト データ パケットが含まれていることがあります。

SA メッセージには、発信元 RP の IP アドレスと、アドバタイズされる 1 つ以上の (S,G) ペアが含まれています。また、SA メッセージにカプセル化されたデータ パケットが含まれていることがあります。



(注) SA メッセージの詳細については、[SA メッセージの発信、受信および処理 \(224 ページ\)](#) を参照してください。

SA 要求メッセージ

SA 要求メッセージを使用して、特定のグループにアクティブなソースのリストを要求します。これらのメッセージは、SA キャッシュにアクティブな (S,G) ペアのリストを保持する MSDP SA キャッシュに送信されます。グループ内のすべてのアクティブなソースが発信元の RP によって再アドバタイズされるまで待つ代わりに、SA 要求メッセージを使用してアクティブなソースのリストを要求すると、加入遅延を短縮できます。



(注) SA 要求メッセージの詳細については、[MSDP ピアへの送信元情報の要求 \(249 ページ\)](#) を参照してください。

SA 応答メッセージ

SA 応答メッセージは SA 要求メッセージに回答する MSDP ピアによって送信されます。SA 応答メッセージには、発信元の RP の IP アドレスと、キャッシュに保存されている発信元 RP のドメイン内のアクティブなソースの 1 つ以上の (S,G) ペアが含まれています。



(注) SA 応答メッセージの詳細については、[SA 要求フィルタを使用した MSDP ピアからの発信 SA 要求メッセージに対する応答の制御 \(250 ページ\)](#) を参照してください。

キープアライブメッセージ

キープアライブメッセージは 60 秒ごとに送信され、MSDP セッションをアクティブに保ちます。キープアライブメッセージまたは SA メッセージを 75 秒間受信しなかった場合、MSDP セッションがリセットされます。



- (注) キープアライブメッセージの詳細については、[MSDP キープアライブ インターバルおよび保留時間インターバルの調整 \(242 ページ\)](#) を参照してください。

SA メッセージの発信、受信および処理

ここでは、SA メッセージの発信、受信、および処理について詳しく説明します。

SA メッセージの発信

SA メッセージは、ローカル PIM-SM ドメイン内で新しいソースがアクティブになると、RP によってトリガーされます (MSDP が設定されている場合)。ローカル送信元は、RP に直接接続された送信元であるか、または RP に登録済みのファーストホップ DR です。RP は、PIM-SM ドメイン内のローカル送信元 (つまり、RP に登録しているローカル送信元) に対してのみ SA メッセージを発信します。



- (注) ローカル送信元は、RP の (S, G) mroute エントリに設定されている A フラグによって示されず (**show ip mroute** コマンドの出力で確認できます)。このフラグは、送信元が他の MSDP ピアに対する RP によるアドバタイズメントの候補であることを示します。

送信元がローカルの PIM-SM ドメインにある場合、RP で (S, G) ステートが作成されます。登録メッセージを受信するか、または直接接続された送信元から最初の (S, G) パケットが到着することによって、新しい送信元は RP によって検出されます。ソースから送信された最初のマルチキャストパケット (登録メッセージにカプセル化されるか、直接接続されているソースから受信します) は、最初の SA メッセージにカプセル化されます。

SA メッセージの受信

SA メッセージは、送信元に戻るベストパスにある MSDP RPF ピアからのみ受け入れられます。他の MSDP ピアから到着する同じ SA メッセージは無視する必要があり、そうしないと SA ループが発生する可能性があります。到着した SA メッセージの MSDP RPF ピアを確定的に選択するには、MSDP トポロジの知識が必要です。ただし、MSDP はルーティングアップデートの形式でトポロジ情報を配信しません。MSDP は、SA RPF チェック機能に関する MSDP トポロジの最良近似として (M)BGP ルーティングデータを使用することで、この情報を推測します。したがって、MSDP トポロジは BGP ピア トポロジと同じ汎用トポロジに従う必要があります。わずかな例外 (MSDP メッシュ グループ内のデフォルトの MSDP ピアおよび MSDP ピア) を除き、MSDP ピアは一般的に (M)BGP ピアでもあります。

RPF チェック ルールが SA メッセージに適用される仕組み

SA メッセージの RPF チェックに適用されるルールは、MSDP ピア間の BGP ピアリングに依存します。

- ルール 1：送信側の MSDP ピアが Interior (M)BGP (i (M) BGP) ピアでもある場合に適用されます。
- ルール 2：送信側の MSDP ピアが exterior (M)BGP ピアでもある場合に適用されます。
- ルール 3：送信側の MSDP ピアが (M)BGP ピアでない場合に適用されます。

RPF チェックは、次の場合は実行されません。

- 送信側の MSDP ピアが唯一の MSDP ピアであり、唯一の単一の MSDP ピアまたはデフォルトの MSDP ピアが設定されている状況の場合。
- 送信側の MSDP ピアがメッシュ グループのメンバーである場合。
- 送信側の MSDP ピアのアドレスが SA メッセージに含まれる RP アドレスである場合

RPF チェックに適用するルールをソフトウェアが決定する仕組み

ソフトウェアは、次のロジックを使用して、RPF チェックに適用される RPF ルールを決定します。

- 送信側の MSDP ピアと同じ IP アドレスを持つ (M)BGP ネイバーを見つけます。
 - 一致した (M)BGP ネイバーが Internal BGP (iBGP) ピアである場合、ルール 1 を適用します。
 - 一致した (M) BGP ネイバーが External BGP (eBGP) ピアである場合、ルール 2 を適用します。
 - 一致するネイバーが見つからなかった場合、ルール 3 を適用します。

RPF チェック ルール選択の影響は次のとおりです。デバイスで MSDP ピアの設定に使用される IP アドレスは、同じデバイスで (M)BGP ピアの設定に使用される IP アドレスと一致する必要があります。

MSDP における SA メッセージの RPF チェックのルール 1

送信側の MSDP ピアが i(M)BGP ピアでもある場合、MSDP における RPF チェックのルール 1 が適用されます。ルール 1 が適用されると、RPF チェックは次のように行われます。

1. ピアは、BGP マルチキャスト ルーティング情報ベース (MRIB) を検索して SA メッセージを発信した RP への最適パスを探します。MRIB でパスが検出されなかった場合、ピアはユニキャスト ルーティング情報ベース (URIB) を検索します。それでもパスが検出されなかった場合は、RPF チェックは失敗します。

2. 前の検索が成功した（つまり、ベストパスが見つかった）場合、ピアは、このベストパスに対する BGP ネイバーのアドレスを判別します。このアドレスは、BGP 更新メッセージでピアにパスを送信した BGP ネイバーのアドレスです。



(注) BGP ネイバーアドレスは、パス内のネクストホップアドレスと同じではありません。i(M)BGP ピアはパスのネクストホップ属性を更新しないので、ネクストホップアドレスは通常、シスコにパスを送信した BGP ピアのアドレスと同じではありません。

BGP ネイバーアドレスは、ピアにパスを送信したピアの BGP ID と必ずしも同じとは限りません。

1. 送信側の MSDP ピアの IP アドレスが BGP ネイバーアドレス（ピアにパスを送信した BGP ピアのアドレス）と同じである場合、RPF チェックは正常に終了します。同じでない場合は、RPF チェックは失敗します。

MSDP に対する RPF チェック ルール 1 の影響

MSDP トポロジでは、(M) BGP トポロジをミラーリングする必要があります。通常、2つのデバイス間に i(M)BGP ピア接続がある場合は、MSDP ピア接続を設定する必要があります。つまり、遠端 MSDP ピア接続の IP アドレスは、遠端 i (M) BGP ピア接続と同じにする必要があります。自律システム内の i(M)BGP ピア間の BGP トポロジは AS パスによって記述されないため、アドレスは同じである必要があります。別の i (M) BGP ピアへのアップデートの送信時に i (M) BGP ピアがパス内のネクストホップアドレスをアップデートした場合、ピアはネクストホップアドレスを使用して i (M) BGP トポロジ（したがって MSDP トポロジ）を表すことができます。ただし、i(M)BGP ピアのデフォルトの動作ではネクストホップアドレスがアップデートされないため、ピアは(M)BGP トポロジ (MSDP トポロジ) の記述にネクストホップアドレスを当てにすることができません。その代わりに、i (M) BGP ピアは、パスを送信した i (M) BGP ピアのアドレスを使用して、自律システム内の i (M) BGP トポロジ (MSDP トポロジ) を表します。



ヒント i(M)BGP と MSDP の両方のピアアドレスに同じアドレスが使用されるように、MSDP ピアアドレスの設定時は注意を払う必要があります。

MSDP における SA メッセージの RPF チェックのルール 2

送信側の MSDP ピアが e(M)BGP ピアでもある場合、MSDP における RPF チェックのルール 2 が適用されます。ルール 2 が適用されると、RPF チェックは次のように行われます。

1. ピアは、BGP MRIB を検索して SA メッセージを発信した RP への最適パスを探します。MRIB でパスが検出されなかった場合、ピアは URIB を検索します。それでもパスが検出されなかった場合は、RPF チェックは失敗します。
2. 前の検索が成功した（つまり、ベストパスが見つかった）場合、ピアはパスを調べます。RP へのベストパス内の最初の自律システムが e(M)BGP ピア（送信側の MSDP ピアでもあ

る) の自律システムと同じである場合、RPF チェックは正常に終了します。同じでない場合は失敗します。

MSDP に対する RPF チェック ルール 2 の影響

MSDP トポロジでは、(M) BGP トポロジをミラーリングする必要があります。通常、2つのデバイス間に e(M)BGP ピア接続がある場合は、MSDP ピア接続を設定する必要があります。ルール 1 とは対照的に、遠端 MSDP ピア接続の IP アドレスは遠端 e (M) BGP ピア接続と同じである必要はありません。その理由は、2つの e (M) BGP ピア間の BGP トポロジが AS パスで記述されないためです。

MSDP における SA メッセージの RPF チェックのルール 3

送信側の MSDP ピアが (M)BGP ピアではない場合、RPF チェックのルール 3 が適用されます。ルール 3 が適用されると、RPF チェックは次のように行われます。

1. ピアは、BGP MRIB を検索して SA メッセージを発信した RP への最適パスを探します。MRIB でパスが検出されなかった場合、ピアは URIB を検索します。それでもパスが検出されなかった場合は、RPF チェックは失敗します。
2. 前の検索が成功した (つまり、SA メッセージを発信した RP へのベストパスが見つかった) 場合、ピアは、SA メッセージを送信した MSDP ピアへのベストパスの BGP MRIB を検索します。MRIB でパスが検出されなかった場合、ピアは URIB を検索します。それでもパスが検出されなかった場合は、RPF チェックは失敗します。



(注) SA メッセージを送信した MSDP ピアの自律システムは発信元自律システムで、これは MSDP ピアへの AS パス内にある最後の自律システムです。

1. RP への最適パス内の最初の自律システムが送信側の MSDP ピアの自律システムと同じである場合、RPF チェックは正常に終了します。同じでない場合は、RPF チェックは失敗します。

SA メッセージの処理

次の手順は、MSDP ピアが SA メッセージを処理するときに実行されます。

1. ピアは SA メッセージの (S, G) ペアのグループアドレス G を使用して、mroute テーブル内の関連する (*, G) エントリを見つけます。(*, G) エントリが見つかり、その発信インターフェイスのリストがヌルでない場合は、SA メッセージでアドバタイズされる送信元用の PIM-SM ドメインにアクティブな受信者がいます。
2. その後、MSDP ピアは、アドバタイズされた送信元用に (S, G) エントリを作成します。
3. (S, G) エントリがない場合、MSDP ピアはソース ツリーに加入するためにソースへの (S, G) 加入をただちにトリガーします。

4. ピアは SA メッセージをその他のすべての MSDP ピアにフラッディングします。ただし、次を除きます。
 - SA メッセージが受信された MSDP ピア。
 - このデバイスと同じ MSDP メッシュ グループにある MSDP ピア（ピアがメッシュ グループのメンバーである場合）。



(注) SA メッセージは、デバイスの SA キャッシュにローカルに保存されます。

MSDP ピア

BGP と同様に、MSDP は他の MSDP ピアとのネイバー関係を確立します。MSDP ピアは、TCP ポート 639 を使用して接続します。下位の IP アドレス ピアは、TCP 接続のオープンにおいてアクティブな役割を果たします。上位の IP アドレス ピアは、もう一方が接続を行うまで LISTEN ステートで待機します。MSDP ピアは、60 秒ごとにキープアライブメッセージを送信します。データが着信すると、キープアライブメッセージと同じ機能が実行され、セッションがタイムアウトにならないようにします。キープアライブ メッセージまたはデータを 75 秒間受信しなかった場合、TCP 接続がリセットされます。

MSDP MD5 パスワード認証

MSDP MD5 パスワード認証機能は、2 つの MSDP ピア間の TCP 接続上で Message Digest 5 (MD5) シグネチャの保護を提供するための拡張です。この機能は、TCP 接続ストリームに導入されるスプーフィングされた TCP セグメントの脅威に対して MSDP を保護することにより、追加のセキュリティを提供します。

MSDP MD5 パスワード認証の動作

RFC 2385 に従って開発された、MSDP MD5 パスワード認証機能は、MSDP ピア間の TCP 接続上で送信された各セグメントを検証するために使用されます。`ip msdp password peer` コマンドは、2 つの MSDP ピア間で TCP 接続の MD5 認証をイネーブルにするために使用されます。2 つの MSDP ピア間で MD5 認証がイネーブルになると、ピア間の TCP 接続で送信された各セグメントが確認されます。どちらの MSDP ピアでも同じパスワードを使用して MD5 認証を設定する必要があります。そうしない場合は、これらの間の接続が確立されません。MD5 認証を設定すると、Cisco IOS ソフトウェアにより、TCP 接続上で送信される各セグメントについて MD5 ダイジェストが生成され、検証されるようになります。

MSDP MD5 パスワード認証の利点

- TCP 接続ストリームに導入されるスプーフィングされた TCP セグメントの脅威に対して MSDP を保護します。
- 業界標準の MD5 アルゴリズムを使用して信頼性およびセキュリティを向上させます。

SA メッセージの制限

デバイスが特定の MSDP ピアから受け入れることができる SA メッセージの総数を制限するには、**ip msdp sa-limit** コマンドを使用します。**ip msdp sa-limit** コマンドが設定されている場合、デバイスは SA キャッシュに保存された SA メッセージの数をピアごとに維持し、そのピアに設定された SA メッセージの制限に達した場合は、ピアからの新しいメッセージを無視します。

MSDP 対応デバイスをサービス妨害 (DoS) 攻撃から保護する手段として、**ip msdp sa-limit** コマンドが導入されました。デバイスですべての MSDP ピアリングに対する SA メッセージの制限を設定することを推奨します。適度に低い SA 制限をスタブ MSDP リージョンとのピアリングに設定する必要があります (たとえば、さらにダウンストリーム ピアを持つが、インターネットの残りの部分で SA メッセージの中継として動作しないピアなど)。インターネット上の SA メッセージの中継として動作するすべての MSDP ピアリングに高い SA 制限を設定する必要があります。

MSDP キープアライブ インターバルおよび保留時間インターバル

ip msdp keepalive コマンドは、MSDP ピアがキープアライブメッセージを送信する間隔、および MSDP ピアが他のピアがダウンしたと宣言するまでに他のピアからのキープアライブメッセージを待機する間隔を調整するために使用します。

MSDP のピアリングセッションが確立されると、接続の各サイドでキープアライブメッセージを送信し、キープアライブタイマーを設定します。キープアライブタイマーの期限が切れると、ローカル MSDP ピアはキープアライブメッセージを送信し、キープアライブタイマーを再開します。この間隔をキープアライブインターバルといいます。*keepalive-interval* 引数は、キープアライブメッセージの送信間隔を調整するために使用されます。キープアライブタイマーは、ピアがアップ状態のときに *keepalive-interval* 引数に指定された値に設定されます。MSDP キープアライブメッセージがピアに送信され、タイマーが期限切れになったときにリセットされると、キープアライブタイマーは *keepalive-interval* 引数の値にリセットされます。キープアライブタイマーは、MSDP ピアリングセッションがクローズすると削除されます。デフォルトでは、*keepalive* タイマーは 60 秒に設定されます。



(注) *keepalive-interval* 引数に指定される値は、*holdtime-interval* 引数に指定される値未満にしなければならず、また、1 秒以上に設定する必要があります。

保留時間タイマーは、MSDP ピアリング接続が確立されると *hold-time-interval* 引数の値に初期化され、MSDP キープアライブメッセージが受信されると *hold-time-interval* 引数の値にリセットされます。保留時間タイマーは、MSDP ピアリング接続がクローズすると削除されます。デフォルトでは、保留時間インターバルは 75 秒に設定されています。

MSDP ピアが他のピアがダウンしたと宣言するまで他のピアからのキープアライブメッセージを待機する間隔を調整するには、*hold-time-interval* 引数を使用します。

MSDP 接続再試行インターバル

ピアリングセッションがリセットされてからピアリングセッションの再確立が試行されるまですべての MSDP ピアが待機する間隔を調整できます。この間隔は、接続再試行間隔と呼ばれます。デフォルトでは、ピアリングセッションがリセットされてから他のピアとのピアリングセッションの再確立が試行されるまで MSDP ピアは 30 秒間待機します。変更設定された接続再試行間隔は、デバイス上のすべての MSDP ピアリングセッションに適用されます。

デフォルト MSDP ピア

ほとんどのシナリオでは、MSDP ピアは BGP ピアでもあります。自律システムがスタブまたは非推移的な自律システムの場合で、特に自律システムがマルチホームでないときは、中継自律システムに BGP を実行する理由はほとんど、またはまったくありません。一般に、スタブ自律システムのスタティックなデフォルト ルート、および中継自律システムのスタブ プレフィックスに接続するスタティックなルートで十分です。ただし、スタブ自律システムがマルチキャスト ドメインでもあり、RP が隣接ドメイン内の RP とピアリングする必要がある場合は、MSDP は BGP ネクストホップデータベースを使用してピア RPF チェックを行います。ピア RPF チェックを実行せずにすべての SA メッセージを受け入れるデフォルトのピアを定義することで、BGP でのこの依存関係をディセーブルにできます。デフォルトの MSDP ピアは、事前に設定しておく必要があります。

スイッチが BGP や MBGP をサポートしていない場合は、`ip msdp peer` グローバル コンフィギュレーション コマンドを使用して、ローカルスイッチに MSDP ピアを設定できません。その代わりに、このスイッチのすべての SA メッセージを受け入れることができるデフォルトの MSDP ピアを (`ip msdp default-peer` グローバル コンフィギュレーション コマンドを使用して) 定義します。デフォルトの MSDP ピアは、事前に設定しておく必要があります。スイッチで MSDP ピアによる BGP または MBGP ピアリングが行われない場合は、デフォルトの MSDP ピアを設定します。単一の MSDP ピアが設定されている場合、スイッチでは常にそのピアからのすべての SA メッセージが受信されます。

スタブ自律システムには、冗長性を実現するために複数の RP との MSDP ピアリングが必要な場合もあります。たとえば、RPF チェック メカニズムがないため、SA メッセージは複数のデフォルト ピアから受け入れられません。その代わりに、SA メッセージは 1 つのピアからだけ受け入れられます。そのピアに障害が発生した場合、SA メッセージは別のピアから受け入れられます。もちろん、デフォルトのピアが両方とも同じ SA メッセージを送信することがこの基本的な前提となっています。

下の図に、デフォルトの MSDP ピアが使用されるシナリオを示します。この図では、デバイス B を所有するカスタマーが 2 つのインターネット サービス プロバイダ (ISP) を介してインターネットに接続されています。一方の ISP はデバイス A を所有し、もう一方の ISP はデバイス C を所有しています。どちらもそれらの間で BGP も MBGP も実行していません。カスタマーが ISP ドメインまたは他のドメイン内のソースについて学習するために、デバイス B はデバイス A をデフォルト MSDP ピアとして識別します。デバイス B はデバイス A とデバイス C の両方に SA メッセージをアドバタイズしますが、デバイス A だけまたはデバイス C だけから SA メッセージを受け入れます。デバイス A が設定内の最初のデフォルトピアである場合、デ

デバイス A が稼働していればデバイス A が使用されます。デバイス A が稼働していない場合に限り、デバイス B がデバイス C からの SA メッセージを受け入れます。

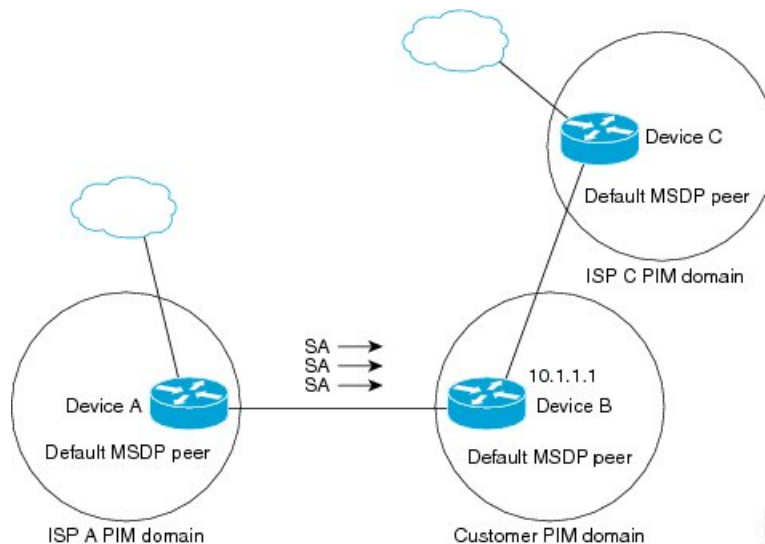
ISP は、プレフィックスリストを使用して、カスタマーのデバイスから受け入れるプレフィックスを定義する場合があります。カスタマーは、複数のデフォルトピアを定義します。各ピアには関連するプレフィックスを 1 つまたは複数設定します。

カスタマーは 2 つの ISP を使用しています。カスタマーはこの 2 つの ISP をデフォルトピアとして定義します。設定内で最初のデフォルトピアとして特定されているピアが稼働している限り、このピアがデフォルトピアになり、カスタマーはそのピアから受信するすべての SA メッセージを受け入れます。



(注) 次の図および例では設定内のルータを使用していますが、任意のデバイス（ルータやスイッチ）を使用できます。

図 19: デフォルト MSDP ピアのシナリオ



デバイス B はデバイス A およびデバイス C に SA をアドバタイズしますが、デバイス A またはデバイス C だけを使用して SA メッセージを受け入れます。デバイス A が設定内の最初のデバイスである場合、デバイス A が稼働していればデバイス A が使用されます。デバイス A が稼働していない場合に限り、デバイス B がデバイス C から SA メッセージを受け入れます。これは、プレフィックスリストを使用しない動作です。

プレフィックスリストを指定すると、リスト内のプレフィックスに対してだけピアはデフォルトピアになります。プレフィックスリストがそれぞれ関連付けられている場合は、複数のアクティブなデフォルトピアを設定できます。プレフィックスリストがない場合も、複数のデフォルトピアを設定できますが、アクティブなデフォルトピアになるのは最初のピアだけです（このピアにデバイスが接続されていて、ピアがアクティブの場合に限りです）。最初に設定されたピアがダウンするか、このピアとの接続がダウンした場合、2 番目に設定されたピアがアクティブなデフォルトピアになります。以下同様です。

MSDP メッシュ グループ

MSDP メッシュ グループは、MSDP によってフル メッシュ型に相互接続された MSDP スピーカーのグループです。つまり、グループの各 MSDP ピアには、グループ内の他のすべての MSDP ピアとの MSDP ピアリング関係 (MSDP 接続) が必要です。MSDP メッシュ グループが MSDP ピアのグループ間に設定されている場合、SA メッセージのフラッディングが削減されます。グループ内の MSDP ピアがグループ内の別の MSDP ピアから SA メッセージを受信すると、この SA メッセージはグループ内のその他のすべての MSDP ピアに送信されたとみなされるためです。その結果、受信側の MSDP ピアがグループ内の他の MSDP ピアに SA メッセージをフラッディングする必要はありません。

MSDP メッシュ グループの利点

- SA フラッディングの最適化：グループ内に複数のピアがある場合、SA フラッディングを最適化するために MSDP メッシュ グループは特に有用です。
- インターネットを通過する SA トラフィック量の削減：MSDP メッシュ グループを使用すると、SA メッセージは他のメッシュ グループ ピアにフラッディングされません。
- 着信 SA メッセージの RPF チェックの省略：MSDP メッシュ グループが設定されていると、メッシュ グループ ピアからの SA メッセージは常に受け入れられます。

SA 発信フィルタ

デフォルトでは、MSDP を実行するように設定されている RP は、それが RP であるすべてのローカルソースの SA メッセージを発信します。そのため、RP に登録されているローカルソースは SA メッセージでアドバタイズされますが、これが望ましくない場合もあります。たとえば、PIM-SM ドメイン内のソースがプライベートアドレス (たとえば、ネットワーク 10.0.0.0/8) を使用している場合、SA 発信フィルタを設定してこれらのアドレスがインターネット上の他の MSDP ピアにアドバタイズされないようにする必要があります。

SA メッセージでアドバタイズされるソースを制御するには、RP に SA 発信フィルタを設定します。SA 発信フィルタを作成すると、SA メッセージでアドバタイズされるソースを次のように制御できます。

- デバイスが SA メッセージでローカルソースをアドバタイズしないように RP を設定できます。この場合もデバイスは通常の方法で他の MSDP ピアからの SA メッセージを転送します。ローカルソースの SA メッセージは発信しません。
- 拡張アクセスリストで定義されている (S,G) ペアと一致する、特定のグループに送信するローカルソースの SA メッセージだけを発信するようにデバイスを設定できます。その他のすべてのローカルソースは SA メッセージでアドバタイズされません。
- AS パスアクセスリストで定義されている AS パスと一致する、特定のグループに送信するローカルソースの SA メッセージだけを発信するようにデバイスを設定できます。その他のすべてのローカルソースは SA メッセージでアドバタイズされません。

- ルート マップで定義されている基準と一致するローカル ソースの SA メッセージだけを発信するようにデバイスを設定できます。その他のすべてのローカル ソースは SA メッセージでアドバタイズされません。
- 拡張アクセス リスト、AS パス アクセス リスト、およびルート マップ（またはそれらの組み合わせ）を含む SA 発信フィルタを設定します。この場合、ローカル ソースが SA メッセージでアドバタイズされる前に、すべての条件を満たしている必要があります。

MSDP での発信フィルタ リストの使用

デフォルトでは、MSDP 対応デバイスは、受信したすべての SA メッセージをその MSDP ピアすべてに転送します。ただし、発信フィルタリストを作成することで、SA メッセージが MSDP ピアに転送されないようにできます。発信フィルタ リストは、ローカルに発信されたか別の MSDP ピアから受信したかに関係なくすべての SA メッセージに適用されますが、SA 発信フィルタはローカルに発信された SA メッセージだけに適用されます。ローカルデバイスから発信される MSDP SA メッセージのフィルタをイネーブルにする方法の詳細については、[ローカルソースの RP によって発信された SA メッセージの制御 \(245 ページ\)](#) を参照してください。

発信フィルタ リストを作成すると、デバイスがピアへ転送する SA メッセージを次のように制御できます。

- 指定した MSDP ピアへ転送したすべての発信 SA メッセージをフィルタリングするには、MSDP ピアへの SA メッセージの転送を停止するようにデバイスを設定します。
- 指定した MSDP ピアへ転送した発信 SA メッセージのサブセットを拡張アクセス リストに定義された (S,G) ペアに基づいてフィルタリングするには、拡張アクセス リストで許可されている (S,G) ペアに一致する MSDP ピアへの SA メッセージだけを転送するようにデバイスを設定します。その他のすべての SA メッセージの MSDP ピアへの転送は停止されます。
- 指定した MSDP へ転送した発信 SA メッセージのサブセットをルート マップに定義された一致基準に基づいてフィルタリングするには、ルート マップに定義された基準に一致する SA メッセージだけを転送するようにデバイスを設定します。その他のすべての SA メッセージの MSDP ピアへの転送は停止されます。
- 指定したピアからの発信 SA メッセージのサブセットを SA メッセージに含まれているアナウンス側 RP アドレスに基づいてフィルタリングするには、SA メッセージが1 つ以上の MSDP ピアに送信されていても、それらの発信元に基づいて発信 SA メッセージをフィルタリングするようにデバイスを設定します。その他のすべての SA メッセージの MSDP ピアへの転送は停止されます。
- 拡張アクセス リスト、ルート マップ、および RP アクセス リストまたは RP ルート マップのいずれかを含む発信フィルタ リストを設定できます。この場合、MSDP ピアで発信 SA メッセージを転送するにはすべての条件を満たしている必要があります。



注意 SA メッセージの任意のフィルタリングを実行すると、ダウンストリーム MSDP ピアで正当なアクティブソースの SA メッセージを受信できなくなることがあります。そのため、このタイプのフィルタを使用する場合は注意が必要です。通常、発信フィルタリストは、プライベートアドレスを使用するソースなど、望ましくないソースを拒否するためだけに使用します。

MSDP での着信フィルタ リストの使用

デフォルトでは、MSDP 対応デバイスは MSDP ピアからそのデバイスに送信されたすべての SA メッセージを受信します。ただし、着信フィルタ リストを作成することによって、MSDP ピアからデバイスが受信する送信元情報を制御できます。

着信フィルタ リストを作成すると、デバイスがピアから受信する着信 SA メッセージを次のように制御できます。

- 指定した MSDP ピアからのすべての着信 SA メッセージをフィルタリングするには、指定した MSDP ピアから送信されたすべての SA メッセージを無視するようにデバイスを設定します。
- 指定したピアからの着信 SA メッセージのサブセットを拡張アクセスリストに定義された (S,G) ペアに基づいてフィルタリングするには、拡張アクセスリストに定義された (S,G) ペアに一致する MSDP ピアからの SA メッセージだけを受信するようにデバイスを設定します。MSDP ピアからのその他のすべての着信 SA メッセージは無視されます。
- 指定したピアからの着信 SA 要求メッセージのサブセットをルートマップに定義された一致基準に基づいてフィルタリングするには、ルートマップに指定された基準に一致する SA メッセージだけを受信するようにデバイスを設定します。MSDP ピアからのその他のすべての着信 SA メッセージは無視されます。
- 指定したピアからの着信 SA メッセージのサブセットを拡張アクセスリストに定義された (S,G) ペアと、ルートマップに定義された基準の両方に基づいてフィルタリングするには、拡張アクセスリストに定義された (S,G) ペアと、ルートマップに定義された基準の両方に一致する着信 SA メッセージだけを受信するようにデバイスを設定します。MSDP ピアからのその他のすべての着信 SA メッセージは無視されます。
- 指定したピアからの着信 SA メッセージのサブセットを SA メッセージに含まれているアナウンス側 RP アドレスに基づいてフィルタリングするには、SA メッセージがすでに1つ以上の MSDP ピア全体に送信されている可能性がある場合でも、それらの発信元に基づいて着信 SA メッセージをフィルタリングするようにデバイスを設定します。
- 拡張アクセスリスト、ルートマップ、および RP アクセスリストまたは RP ルートマップのいずれかを含む着信フィルタ リストを設定できます。この場合、MSDP ピアで着信 SA メッセージを受信するにはすべての条件を満たしている必要があります。



注意 SA メッセージの任意のフィルタリングを実行すると、ダウンストリーム MSDP ピアで正当なアクティブソースの SA メッセージを受信できなくなることがあります。そのため、このタイプのフィルタを使用する場合は注意が必要です。通常、着信フィルタリストは、プライベートアドレスを使用するソースなど、望ましくないソースを拒否するためだけに使用されます。

MSDP の TTL しきい値

存続可能時間 (TTL) 値を使用して、ドロップされる前にパケットが取得できるホップの数を制限できます。特定の MSDP ピアに送信された、データがカプセル化された SA メッセージの TTL を指定するには、**ip multicast ttl-threshold** コマンドを使用します。デフォルトでは、パケットの TTL 値が 0 (標準 TTL 動作) より大きい場合は、SA メッセージのマルチキャストデータ パケットは MSDP ピアに送信されます。

一般に、TTL しきい値の問題は、SA メッセージ内でソースの初期マルチキャストパケットがカプセル化されることによって発生することがあります。マルチキャストパケットはユニキャスト SA メッセージ内部でカプセル化されるため (TTL は 255)、SA メッセージが MSDP ピアに送信されるときに TTL は減少しません。さらに、マルチキャストトラフィックおよびユニキャストトラフィックは MSDP ピア、したがってリモート PIM-SM ドメインへのまったく異なるパスに従うため、SA メッセージが通過するホップの総数は、通常のマルチキャストパケットとは大きく異なります。その結果、カプセル化されたパケットは TTL しきい値に違反することになります。この問題を解決するには、**ip multicast ttl-threshold** コマンドを使用して、特定の MSDP ピアに送信された SA メッセージにカプセル化されているマルチキャストパケットに関連付けられた TTL しきい値を設定します。**ip msdp ttl-threshold** コマンドを使用すると、IP ヘッダーの TTL が *ttl-value* 引数に指定されている TTL 値未満であるマルチキャストパケットが、ピアに送信される SA メッセージにカプセル化されないようにすることができます。

SA 要求メッセージ

1 つ以上の指定した MSDP ピアに SA 要求メッセージを送信するように非キャッシュ デバイスを設定できます。非キャッシュ RP に SA をキャッシュする MSDP ピアがある場合、非キャッシュ ピアが SA 要求メッセージを送信できるようにすると非キャッシュ ピアの参加遅延を低減できます。ホストが特定のグループに対して加入を要求すると、非キャッシュ RP は SA 要求メッセージをキャッシュピアに送信します。ピアがこの特定のグループのソース情報をキャッシュしている場合、SA 応答メッセージで要求側の RP に情報を送信します。要求側の RP は SA 応答内の情報を使用しますが、他のピアにメッセージを転送しません。非キャッシュ RP が SA 要求を受信すると、要求者にエラー メッセージを返します。



- (注) 現行のすべてのサポート対象のソフトウェアリリースでは、MSDP SA メッセージのキャッシュは必須であり、手動でイネーブルまたはディセーブルにすることはできません。デフォルトでは、MSDP ピアが設定されると、設定コマンドが自動的に実行コンフィギュレーションに追加されます。

SA 要求フィルタ

デフォルトでは、デバイスはその MSDP ピアからのすべての発信 SA 要求メッセージを受け入れます。つまり、デバイスはキャッシュされたソース情報を要求側の MSDP ピアに SA 応答メッセージで送信します。デバイスが特定のピアから受け入れる発信 SA 要求メッセージを制御するには、SA 要求フィルタを作成します。SA 要求フィルタは、デバイスが MSDP ピアから受け入れる発信 SA 要求を次のように制御します。

- 指定したピアからのすべての SA 要求メッセージをフィルタリングするには、指定した MSDP ピアからのすべての SA 要求を無視するようにデバイスを設定します。
- 指定したピアからの SA 要求メッセージのサブセットを標準アクセスリストに定義されたグループに基づいてフィルタリングするには、標準アクセスリストに定義されたグループに一致する MSDP ピアからの SA 要求メッセージだけを受け入れるようにデバイスを設定します。その他のグループの指定されたピアからの SA 要求メッセージは無視されます。

MSDP を使用して複数の PIM-SM ドメインを相互接続する方法

最初の作業は必須で、他の作業はすべて任意です。

MSDP ピアの設定



- (注) MSDP ピアをイネーブルにすることで、MSDP は暗黙的にイネーブルになります。

始める前に

- IP マルチキャストルーティングをイネーブルにし、PIM-SM を設定する必要があります。
- 単一の MSDP ピア、デフォルトの MSDP ピア、および MSDP メッシュグループの場合を除き、すべての MSDP ピアは MSDP に設定される前に BGP を実行するように設定する必要があります。

手順

	コマンドまたはアクション	目的
ステップ 1	enable 例 : <pre>Device> enable</pre>	特権 EXEC モードを有効にします。 <ul style="list-style-type: none"> パスワードを入力します (要求された場合)。
ステップ 2	configure terminal 例 : <pre>Device# configure terminal</pre>	グローバル コンフィギュレーション モードを開始します。
ステップ 3	ip msdp peer {peer-name peer-address} [connect-source type number] [remote-as as-number] 例 : <pre>Device(config)# ip msdp peer 192.168.1.2 connect-source loopback0</pre>	MSDP をイネーブルにし、DNS 名または IP アドレスで指定される MSDP ピアを設定します。 (注) MSDP ピアとして設定するように選択されたデバイスは、通常は BGP ネイバーでもあります。そうでない場合は、 デフォルトの MSDP ピアの設定 (243 ページ) または MSDP メッシュグループの設定 (244 ページ) を参照してください。 <ul style="list-style-type: none"> connect-source キーワードを指定した場合、指定されたローカルインターフェイスの <i>type</i> と <i>number</i> の値で示されるプライマリアドレスは TCP 接続の送信元 IP アドレスとして使用されます。リモートドメイン内のデバイスとのピアを確立している境界上の MSDP ピアの場合は特に、connect-source キーワードを推奨します。
ステップ 4	ip msdp description {peer-name peer-address} text 例 : <pre>Device(config)# ip msdp description 192.168.1.2 router at customer a</pre>	(任意) 設定内で、または show コマンド出力内で簡単に識別できるように、指定されたピアの説明を設定します。

	コマンドまたはアクション	目的
ステップ 5	end 例： Device(config)# end	グローバル コンフィギュレーション モードを終了し、特権 EXEC モードに戻ります。

MSDP ピアのシャットダウン

MSDP ピアをシャットダウンするには、次の任意の作業を実行します。

複数の MSDP ピアを設定し、そのすべての設定が終了するまではどのピアもアクティブにしない場合は、それぞれのピアをシャットダウンし、ピアごとに設定して、後からそれぞれのピアを起動することができます。その MSDP ピアの設定を失うことなく、MSDP セッションをシャットダウンすることもできます。



- (注) MSDP ピアをシャットダウンすると、TCP 接続が終了します。 **no ip msdp shutdown** コマンドを（指定したピアに対して）使用し、ピアを起動するまではこの接続は再開されません。

始める前に

MSDP が動作していて、MSDP ピアを設定する必要があります。

手順

	コマンドまたはアクション	目的
ステップ 1	enable 例： Device> enable	特権 EXEC モードを有効にします。 • パスワードを入力します（要求された場合）。
ステップ 2	configure terminal 例： Device# configure terminal	グローバル コンフィギュレーション モードを開始します。
ステップ 3	ip msdp shutdown {peer-name peer-address} 例： Device(config)# ip msdp shutdown 192.168.1.3	指定された MSDP ピアを管理シャットダウンします。
ステップ 4	別の MSDP ピアをシャットダウンするには、ステップ 3 を繰り返します。	--

	コマンドまたはアクション	目的
ステップ 5	end 例 : Device(config)# end	グローバル コンフィギュレーション モードを終了し、特権 EXEC モードに戻ります。

MSDP ピア間の MSDP MD5 パスワード認証の設定

MSDP ピア間の MSDP Message Digest 5 (MD5) パスワード認証を設定するには、次の任意の作業を実行します。

手順

	コマンドまたはアクション	目的
ステップ 1	enable 例 : Device> enable	特権 EXEC モードを有効にします。 • パスワードを入力します (要求された場合)。
ステップ 2	configure terminal 例 : Device# configure terminal	グローバル コンフィギュレーション モードを開始します。
ステップ 3	ip msdp password peer {peer-name peer-address} [encryption-type] string 例 : Device(config)# ip msdp password peer 10.32.43.144 0 test	2 つの MSDP ピア間の TCP 接続の MD5 パスワード暗号化をイネーブルにします。 (注) どちらの MSDP ピアでも同じパスワードを使用して MD5 認証を設定する必要があります。そうしない場合は、これらの間の接続が確立されません。 • 2 つの MSDP ピアの間で MD5 認証に使用されるパスワードやキーを設定または変更した場合、パスワードの設定後にローカル デバイスの既存のセッションは切断されません。新しいパスワードまたは変更されたパスワードをアクティブにするには、手動でセッションを切断する必要があります。

	コマンドまたはアクション	目的
ステップ 4	exit 例： Device(config)# exit	グローバル コンフィギュレーション モードを終了し、特権 EXEC モードに戻ります。
ステップ 5	show ip msdp peer [peer-address peer-name] 例： Device# show ip msdp peer	(任意) MSDP ピアに関する詳細情報を表示します。 (注) このコマンドを使用して、MSDP ピアで MD5 パスワード認証がイネーブルになっているかどうかを確認します。

トラブルシューティングのヒント

デバイスに MSDP ピア用のパスワードが設定されているが、MSDP ピアには設定されていない場合、デバイスがそれらの間で MSDP セッションを確立しようとする時、次のようなメッセージがコンソールに表示されます。

```
%TCP-6-BADAUTH: No MD5 digest from [peer's IP address]:11003 to [local router's IP address]:179
```

同様に、2 台のデバイスに異なるパスワードが設定されている場合、次のようなメッセージがコンソールに表示されます。

```
%TCP-6-BADAUTH: Invalid MD5 digest from [peer's IP address]:11004 to [local router's IP address]:179
```

debug ip tcp transactions コマンドを使用すると、ステートの変更、再送、重複するパケットなどの重要な TCP トランザクションに関する情報が表示されます。MSDP MD5 パスワード認証のモニタリングまたはトラブルシューティングでは、**debug ip tcp transactions** コマンドを使用して、MD5 パスワードが有効かどうか、およびキープアライブメッセージが MSDP ピアで受信されるかどうかを確認します。

SA キャッシュ内で許可される特定の MSDP ピアからの SA メッセージ数の制限によるサービス拒絶 (DoS) 攻撃の防止

デバイスが指定された MSDP ピアから受け入れることができる SA メッセージの総数を制限するには、このオプションの (しかし強く推奨されます) タスクを実行します。この作業を実行することで、MSDP 対応デバイスを分散型サービス妨害 (DoS) 攻撃から保護します。



(注) デバイス上のすべての MSDP ピアリングに対してこの作業を実行することを推奨します。

手順

	コマンドまたはアクション	目的
ステップ 1	enable 例 : Device> enable	特権 EXEC モードを有効にします。 • パスワードを入力します (要求された場合)。
ステップ 2	configure terminal 例 : Device# configure terminal	グローバル コンフィギュレーション モードを開始します。
ステップ 3	ip msdp sa-limit {peer-address peer-name} sa-limit 例 : Device(config)# ip msdp sa-limit 192.168.10.1 100	SA キャッシュ内で許可される特定の MSDP ピアからの SA メッセージの数を制限します。
ステップ 4	別の MSDP ピアの SA 制限を設定するには、ステップ 3 を繰り返します。	--
ステップ 5	exit 例 : Device(config)# exit	グローバル コンフィギュレーション モードを終了し、特権 EXEC モードに戻ります。
ステップ 6	show ip msdp count [as-number] 例 : Device# show ip msdp count	(任意) MSDP SA メッセージ内で発信されたソースおよびグループの数、および SA キャッシュ内の MSDP ピアからの SA メッセージの数を表示します。
ステップ 7	show ip msdp peer [peer-address peer-name] 例 : Device# show ip msdp peer	(任意) MSDP ピアに関する詳細情報を表示します。 (注) このコマンドの出力には、キャッシュに格納されている MSDP ピアから受信した SA メッセージの数が表示されます。
ステップ 8	show ip msdp summary 例 :	(任意) MSDP ピアのステータスを表示します。

	コマンドまたはアクション	目的
	Device# show ip msdp summary	(注) このコマンドの出力には、キャッシュに格納されている SA の数を表示するピアごとの「SA Count」フィールドが表示されます。

MSDP キープアライブ インターバルおよび保留時間インターバルの調整

MSDP ピアがキープアライブ メッセージを送信する間隔、および MSDP ピアが他のピアがダウンしたと宣言するまでに他のピアからのキープアライブ メッセージを待機する間隔を調整するには、次の任意の作業を実行します。デフォルトでは、MSDP ピアが別の MSDP ピアとのピアリングセッションのダウンを検出するまでに 75 秒かかる場合があります。冗長 MSDP ピアが設定されたネットワーク環境では、保持時間間隔を短縮すると、MSDP ピアの障害発生時に MSDP ピアの再コンバージェンス時間を短縮できます。



- (注) コマンドのデフォルトは RFC 3618、*Multicast Source Discovery Protocol* に従うため、**ip msdp keepalive** コマンドのデフォルトを変更しないことを推奨します。デフォルトの変更が必要なネットワーク環境の場合は、MSDP ピアリングセッションの終了時の *keepalive-interval* と *hold-time-interval* の両方の引数に同じ時刻値を設定する必要があります。

手順

	コマンドまたはアクション	目的
ステップ 1	enable 例： Device> enable	特権 EXEC モードを有効にします。 • パスワードを入力します（要求された場合）。
ステップ 2	configure terminal 例： Device# configure terminal	グローバル コンフィギュレーション モードを開始します。
ステップ 3	ip msdp keepalive {peer-address peer-name} keepalive-interval hold-time-interval 例： Device(config)# ip msdp keepalive 10.1.1.3 40 55	MSDP ピアがキープアライブ メッセージを送信する間隔、および MSDP ピアが他のピアがダウンしたと宣言するまでに他のピアからのキープアライブ メッセージを待機する間隔を設定します。

	コマンドまたはアクション	目的
ステップ 4	別の MSDP ピアのキープアライブ メッセージの間隔を調整するには、ステップ 3 を繰り返します。	--
ステップ 5	exit 例： Device(config)# exit	グローバル コンフィギュレーション モードを終了し、特権 EXEC モードに戻ります。

MSDP 接続再試行インターバルの調整

ピアリングセッションがリセットされてからピアリングセッションの再確立が試行されるまで MSDP ピアが待機する間隔を調整するには、次のオプションタスクを実行します。取引フロアのネットワーク環境など、SA メッセージの高速リカバリが必要なネットワーク環境では、接続再試行間隔をデフォルト値の 30 秒未満の時間値に減らすことができます。

手順

	コマンドまたはアクション	目的
ステップ 1	enable 例： Device> enable	特権 EXEC モードを有効にします。 • パスワードを入力します（要求された場合）。
ステップ 2	configure terminal 例： Device# configure terminal	グローバル コンフィギュレーション モードを開始します。
ステップ 3	ip msdp timer connection-retry-interval 例： Device# ip msdp timer 45	ピアリングセッションがリセットされてからピアリングセッションの再確立を試行されるまで MSDP ピアが待機する間隔を設定します。
ステップ 4	exit 例： Device(config)# exit	グローバル コンフィギュレーション モードを終了し、特権 EXEC モードに戻ります。

デフォルトの MSDP ピアの設定

デフォルト MSDP ピアを設定するには、次の任意の作業を実行します。

始める前に

デフォルト MSDP ピアは、事前に設定されている MSDP ピアでなければなりません。デフォルト MSDP ピアを設定する前に、まず MSDP ピアを設定する必要があります。

手順

	コマンドまたはアクション	目的
ステップ 1	enable 例： Device> enable	特権 EXEC モードを有効にします。 • パスワードを入力します（要求された場合）。
ステップ 2	configure terminal 例： Device# configure terminal	グローバル コンフィギュレーション モードを開始します。
ステップ 3	ip msdp default-peer {peer-address peer-name} [prefix-list list] 例： Device(config)# ip msdp default-peer 192.168.1.3	すべての MSDP SA メッセージの受信元となるデフォルト ピアを設定します。
ステップ 4	exit 例： Device(config)# exit	グローバル コンフィギュレーション モードを終了し、特権 EXEC モードに戻ります。

MSDP メッシュ グループの設定

MSDP メッシュ グループを設定するには、次の任意の作業を実行します。



(注) デバイスごとに複数のメッシュ グループを設定できます。

手順

	コマンドまたはアクション	目的
ステップ 1	enable 例： Device> enable	特権 EXEC モードを有効にします。 • パスワードを入力します（要求された場合）。

	コマンドまたはアクション	目的
ステップ 2	configure terminal 例 : Device# configure terminal	グローバル コンフィギュレーション モードを開始します。
ステップ 3	ip msdp mesh-group mesh-name {peer-address peer-name} 例 : Device(config)# ip msdp mesh-group peermesh	MSDP メッシュ グループを設定し、MSDP ピアがそのメッシュ グループに属することを指定します。 (注) メッシュ グループに参加しているデバイス上のすべての MSDP ピアは、そのグループ内の他のすべての MSDP ピアと完全にメッシュ構造になっている必要があります。各デバイスの各 MSDP ピアは、 ip msdp peer コマンドを使用して、ピアとして設定する必要があります。また、 ip msdp mesh-group コマンドを使用して、そのメッシュグループのメンバとしても設定する必要があります。
ステップ 4	MSDP ピアをメッシュ グループのメンバとして追加するには、ステップ 3 を繰り返します。	--
ステップ 5	exit 例 : Device(config)# exit	グローバル コンフィギュレーション モードを終了し、特権 EXEC モードに戻ります。

ローカル ソースの RP によって発信された SA メッセージの制御

SA メッセージでアドバタイズされる登録ソースを制限するフィルタをイネーブルにして、RP によって発信された SA メッセージを制御するには、次の作業を実行します。



(注) MSDP SA メッセージフィルタの設定に関するベストプラクティス情報については、テクニカルノート『[Multicast Source Discovery Protocol SA Filter Recommendations](#)』を参照してください。

手順

	コマンドまたはアクション	目的
ステップ 1	enable 例： Device> enable	特権 EXEC モードを有効にします。 • パスワードを入力します（要求された場合）。
ステップ 2	configure terminal 例： Device# configure terminal	グローバル コンフィギュレーション モードを開始します。
ステップ 3	ip msdp redistribute [list access-list] [asn as-access-list] [route-map map-name] 例： Device(config)# ip msdp redistribute route-map customer-sources	ローカル デバイスによって発信される MSDP SA メッセージのフィルタをイネーブルにします。 (注) ip msdp redistribute コマンドは、RP で認識されているが登録されていない送信元をアドバタイズするために使用することもできます。ただし、RP に登録されていないソースのアドバタイズメントは発信しないことを強く推奨します。
ステップ 4	exit 例： Device(config)# exit	グローバル コンフィギュレーション モードを終了し、特権 EXEC モードに戻ります。

発信フィルタ リストを使用した SA メッセージの MSDP ピアへの転送の制御

発信フィルタ リストを設定して SA メッセージの MSDP ピアへの転送を制御するには、次の任意の作業を実行します。



(注) MSDP SA メッセージフィルタの設定に関するベストプラクティス情報については、テクニカルノート『[Multicast Source Discovery Protocol SA Filter Recommendations](#)』を参照してください。

手順

	コマンドまたはアクション	目的
ステップ 1	enable 例： Device> enable	特権 EXEC モードを有効にします。 • パスワードを入力します（要求された場合）。
ステップ 2	configure terminal 例： Device# configure terminal	グローバル コンフィギュレーション モードを開始します。
ステップ 3	ip msdp sa-filter out {peer-address peer-name} [list access-list] [route-map map-name] [rp-list access-list rp-route-map map-name] 例： Device(config)# ip msdp sa-filter out 192.168.1.5 peerone	発信 MSDP メッセージのフィルタをイネーブルにします。
ステップ 4	別の MSDP ピアの発信フィルタ リストを設定するには、ステップ 3 を繰り返します。	--
ステップ 5	exit 例： Device(config)# exit	グローバル コンフィギュレーション モードを終了し、特権 EXEC モードに戻ります。

着信フィルタ リストを使用した MSDP ピアからの SA メッセージの受信の制御

MSDP ピアからの着信 SA メッセージの受信を制御するには、次の任意の作業を実行します。



- (注) MSDP SA メッセージフィルタの設定に関するベストプラクティス情報については、テクニカルノート『[Multicast Source Discovery Protocol SA Filter Recommendations](#)』を参照してください。

手順

	コマンドまたはアクション	目的
ステップ 1	enable 例： Device> enable	特権 EXEC モードを有効にします。 • パスワードを入力します（要求された場合）。
ステップ 2	configure terminal 例： Device# configure terminal	グローバル コンフィギュレーション モードを開始します。
ステップ 3	ip msdp sa-filter in {peer-address peer-name} [list access-list] [route-map map-name] [rp-list access-list rp-route-map map-name] 例： Device(config)# ip msdp sa-filter in 192.168.1.3	着信 MSDP SA メッセージのフィルタをイネーブルにします。
ステップ 4	別の MSDP ピアの着信フィルタ リストを設定するには、ステップ 3 を繰り返します。	--
ステップ 5	exit 例： Device(config)# exit	グローバル コンフィギュレーション モードを終了し、特権 EXEC モードに戻ります。

TTL しきい値を使用した SA メッセージで送信されたマルチキャストデータの制限

SA メッセージで送信されるマルチキャストデータを制限するために存続可能時間（TTL）しきい値を確立するには、次の任意の作業を実行します。

手順

	コマンドまたはアクション	目的
ステップ 1	enable 例： Device> enable	特権 EXEC モードを有効にします。 • パスワードを入力します（要求された場合）。

	コマンドまたはアクション	目的
ステップ 2	configure terminal 例 : Device# configure terminal	グローバル コンフィギュレーション モードを開始します。
ステップ 3	ip msdp ttl-threshold {peer-address peer-name} ttl-value 例 : 例 : Device(config)# ip msdp ttl-threshold 192.168.1.5 8	ローカル デバイスにより発信される MSDP メッセージの TTL 値を設定します。 • デフォルトでは、パケットの TTL 値が 0 (標準 TTL 動作) より大きい場合は、SA メッセージのマルチキャスト データ パケットは MSDP ピアに送信されます。
ステップ 4	exit 例 : Device(config)# exit	グローバル コンフィギュレーション モードを終了し、特権 EXEC モードに戻ります。

MSDP ピアへの送信元情報の要求

デバイスが MSDP ピアから送信元情報を要求できるようにするには、次の任意の作業を実行します。



- (注) シスコの以前のソフトウェア リリースでは SA キャッシングはデフォルトでイネーブルになっており、明示的にイネーブルまたはディセーブルにすることはできないため、この作業はほとんど必要ありません。

手順

	コマンドまたはアクション	目的
ステップ 1	enable 例 : Device> enable	特権 EXEC モードを有効にします。 • パスワードを入力します (要求された場合)。
ステップ 2	configure terminal 例 : Device# configure terminal	グローバル コンフィギュレーション モードを開始します。

	コマンドまたはアクション	目的
ステップ 3	ip msdp sa-request {peer-address peer-name} 例 : Device(config)# ip msdp sa-request 192.168.10.1	デバイスが指定された MSDP ピアに SA 要求メッセージを送信するように指定します。
ステップ 4	デバイスが別の MSDP キャッシュ ピアに SA 要求メッセージを送信するように指定するには、ステップ 3 を繰り返します。	--
ステップ 5	exit 例 : Device(config)# exit	グローバル コンフィギュレーション モードを終了し、特権 EXEC モードに戻ります。

SA 要求フィルタを使用した MSDP ピアからの発信 SA 要求メッセージに対する応答の制御

デバイスが MSDP ピアから受け入れる発信 SA 要求メッセージを制御するには、次の任意の作業を実行します。

手順

	コマンドまたはアクション	目的
ステップ 1	enable 例 : Device> enable	特権 EXEC モードを有効にします。 • パスワードを入力します (要求された場合)。
ステップ 2	configure terminal 例 : Device# configure terminal	グローバル コンフィギュレーション モードを開始します。
ステップ 3	ip msdp filter-sa-request {peer-address peer-name} [list access-list] 例 : Device(config)# ip msdp filter sa-request 172.31.2.2 list 1	発信 SA 要求メッセージのフィルタをイネーブルにします。 (注) MSDP ピアには SA 要求フィルタを 1 つだけ設定できます。

	コマンドまたはアクション	目的
ステップ 4	別の MSDP ピアの SA 要求フィルタを設定するには、ステップ 3 を繰り返します。	--
ステップ 5	exit 例： Device(config)# exit	グローバル コンフィギュレーション モードを終了し、特権 EXEC モードに戻ります。

RP アドレス以外の発信元アドレスの設定

SA メッセージを発信する MSDP スピーカーがそのインターフェイスの IP アドレスを SA メッセージ内の RP アドレスとして使用できるようにするには、次の任意の作業を実行します。

また、次のいずれかの理由により、発信元 ID を変更できます。

- Anycast RP の MSDP メッシュ グループに複数のデバイスを設定する場合。
- デバイスが PIM-SM ドメインと PIM-DM ドメインの境界にある場合。デバイスが PIM-SM ドメインと PIM-DM ドメインの境界にあり、PIM-DM ドメイン内のアクティブなソースをアドバタイズする場合は、SA メッセージ内の RP アドレスが発信元デバイスのインターフェイスのアドレスになるように設定します。

始める前に

MSDP がイネーブルになり、MSDP ピアが設定されます。MSDP ピアの設定の詳細については、[MSDP ピアの設定 \(236 ページ\)](#) を参照してください。

手順

	コマンドまたはアクション	目的
ステップ 1	enable 例： Device> enable	特権 EXEC モードを有効にします。 • パスワードを入力します（要求された場合）。
ステップ 2	configure terminal 例： Device# configure terminal	グローバル コンフィギュレーション モードを開始します。

	コマンドまたはアクション	目的
ステップ 3	ip msdp originator-id <i>type number</i> 例 : Device(config)# ip msdp originator-id ethernet 1	発信元デバイスのインターフェイスのアドレスとなるように、SA メッセージ内の RP アドレスを設定します。
ステップ 4	exit 例 : Device(config)# exit	グローバル コンフィギュレーション モードを終了し、特権 EXEC モードに戻ります。

MSDP のモニタリング

MSDP の SA メッセージ、ピア、ステート、およびピアのステータスをモニタリングするには、次の任意の作業を実行します。

手順

ステップ 1 enable

例 :

```
Device# enable
```

特権 EXEC モードを有効にします。

- パスワードを入力します (要求された場合)。

ステップ 2 debug ip msdp [*peer-address* | *peer-name*] [**detail**] [**routes**]

このコマンドを使用して、MSDP アクティビティをデバッグします。

オプションの *peer-address* または *peer-name* 引数を使用して、デバッグ イベントをログに記録するピアを指定します。

次に、**debug ip msdp** コマンドの出力例を示します。

例 :

```
Device# debug ip msdp
MSDP debugging is on
Device#
MSDP: 224.150.44.254: Received 1388-byte message from peer
MSDP: 224.150.44.254: SA TLV, len: 1388, ec: 115, RP: 172.31.3.92
MSDP: 224.150.44.254: Peer RPF check passed for 172.31.3.92, used EMBGP peer
MSDP: 224.150.44.250: Forward 1388-byte SA to peer
MSDP: 224.150.44.254: Received 1028-byte message from peer
MSDP: 224.150.44.254: SA TLV, len: 1028, ec: 85, RP: 172.31.3.92
MSDP: 224.150.44.254: Peer RPF check passed for 172.31.3.92, used EMBGP peer
MSDP: 224.150.44.250: Forward 1028-byte SA to peer
```

```

MSDP: 224.150.44.254: Received 1388-byte message from peer
MSDP: 224.150.44.254: SA TLV, len: 1388, ec: 115, RP: 172.31.3.111
MSDP: 224.150.44.254: Peer RPF check passed for 172.31.3.111, used EMBGP peer
MSDP: 224.150.44.250: Forward 1388-byte SA to peer
MSDP: 224.150.44.250: Received 56-byte message from peer
MSDP: 224.150.44.250: SA TLV, len: 56, ec: 4, RP: 192.168.76.241
MSDP: 224.150.44.250: Peer RPF check passed for 192.168.76.241, used EMBGP peer
MSDP: 224.150.44.254: Forward 56-byte SA to peer
MSDP: 224.150.44.254: Received 116-byte message from peer
MSDP: 224.150.44.254: SA TLV, len: 116, ec: 9, RP: 172.31.3.111
MSDP: 224.150.44.254: Peer RPF check passed for 172.31.3.111, used EMBGP peer
MSDP: 224.150.44.250: Forward 116-byte SA to peer
MSDP: 224.150.44.254: Received 32-byte message from peer
MSDP: 224.150.44.254: SA TLV, len: 32, ec: 2, RP: 172.31.3.78
MSDP: 224.150.44.254: Peer RPF check passed for 172.31.3.78, used EMBGP peer
MSDP: 224.150.44.250: Forward 32-byte SA to peer

```

ステップ3 debug ip msdp resets

このコマンドを使用して、MSDP ピアのリセット理由をデバッグします。

例：

```
Device# debug ip msdp resets
```

ステップ4 show ip msdp count [as-number]

このコマンドを使用して、MSDP SA メッセージ内で発信したソースおよびグループの数、および SA キャッシュ内の MSDP ピアからの SA メッセージの数を表示します。**ip msdp cache-sa-state** コマンドは、このコマンドによって出力が生成されるように設定する必要があります。

次に、**show ip msdp count** コマンドの出力例を示します。

例：

```

Device# show ip msdp count
SA State per Peer Counters, <Peer>: <# SA learned>
  192.168.4.4: 8
SA State per ASN Counters, <asn>: <# sources>/<# groups>
  Total entries: 8
  ? : 8/8

```

ステップ5 show ip msdp peer [peer-address | peer-name]

このコマンドを使用して、MSDP ピアに関する詳細情報を表示します。

オプションの *peer-address* 引数または *peer-name* 引数を使用して、特定のピアに関する情報を表示します。

次に、**show ip msdp peer** コマンドの出力例を示します。

例：

```

Device# show ip msdp peer 192.168.4.4
MSDP Peer 192.168.4.4 (?), AS 64512 (configured AS)
Connection status:
  State: Up, Resets: 0, Connection source: Loopback0 (2.2.2.2)
  Uptime(Downtime): 00:07:55, Messages sent/received: 8/18
  Output messages discarded: 0

```

```

Connection and counters cleared 00:08:55 ago
SA Filtering:
  Input (S,G) filter: none, route-map: none
  Input RP filter: none, route-map: none
  Output (S,G) filter: none, route-map: none
  Output RP filter: none, route-map: none
SA-Requests:
  Input filter: none
Peer ttl threshold: 0
SAs learned from this peer: 8
Input queue size: 0, Output queue size: 0
MD5 signature protection on MSDP TCP connection: not enabled

```

ステップ 6 `show ip msdp sa-cache` [*group-address* | *source-address* | *group-name* | *source-name*] [*as-number*]

このコマンドを使用して、MSDP ピアから学習した (S, G) ステータスを表示します。

次に、`show ip msdp sa-cache` コマンドの出力例を示します。

例：

```

Device# show ip msdp sa-cache
MSDP Source-Active Cache - 8 entries
(10.44.44.5, 239.232.1.0), RP 192.168.4.4, BGP/AS 64512, 00:01:20/00:05:32, Peer
192.168.4.4
(10.44.44.5, 239.232.1.1), RP 192.168.4.4, BGP/AS 64512, 00:01:20/00:05:32, Peer
192.168.4.4
(10.44.44.5, 239.232.1.2), RP 192.168.4.4, BGP/AS 64512, 00:01:19/00:05:32, Peer
192.168.4.4
(10.44.44.5, 239.232.1.3), RP 192.168.4.4, BGP/AS 64512, 00:01:19/00:05:32, Peer
192.168.4.4
(10.44.44.5, 239.232.1.4), RP 192.168.4.4, BGP/AS 64512, 00:01:19/00:05:32, Peer
192.168.4.4
(10.44.44.5, 239.232.1.5), RP 192.168.4.4, BGP/AS 64512, 00:01:19/00:05:32, Peer
192.168.4.4
(10.44.44.5, 239.232.1.6), RP 192.168.4.4, BGP/AS 64512, 00:01:19/00:05:32, Peer
192.168.4.4
(10.44.44.5, 239.232.1.7), RP 192.168.4.4, BGP/AS 64512, 00:01:19/00:05:32, Peer
192.168.4.4

```

ステップ 7 `show ip msdp summary`

このコマンドを使用して、MSDP ピアのステータスを表示します。

次に、`show ip msdp summary` コマンドの出力例を示します。

例：

```

Device# show ip msdp summary
MSDP Peer Status Summary
Peer Address      AS      State      Uptime/  Reset SA      Peer Name
                  AS      State      Downtime Count Count
192.168.4.4      4       Up         00:08:05 0       8       ?

```

MSDP 接続統計情報および SA キャッシュ エントリの消去

MSDP 接続、統計情報または SA キャッシュ エントリを消去するには、次の任意の作業を実行します。

手順

	コマンドまたはアクション	目的
ステップ 1	enable 例 : Device> enable	特権 EXEC モードを有効にします。 <ul style="list-style-type: none"> パスワードを入力します（要求された場合）。
ステップ 2	clear ip msdp peer [<i>peer-address</i> <i>peer-name</i>] 例 : Device# clear ip msdp peer	指定された MSDP ピアへの TCP 接続をクリアし、すべての MSDP メッセージカウンタをリセットします。
ステップ 3	clear ip msdp statistics [<i>peer-address</i> <i>peer-name</i>] 例 : Device# clear ip msdp statistics	指定された MSDP ピアの統計カウンタをクリアし、すべての MSDP メッセージカウンタをリセットします。
ステップ 4	clear ip msdp sa-cache [<i>group-address</i>] 例 : Device# clear ip msdp sa-cache	SA キャッシュ エントリを消去します。 <ul style="list-style-type: none"> clear ip msdp sa-cache コマンドにオプションの <i>group-address</i> 引数または <i>source-address</i> 引数を指定した場合、すべての SA キャッシュ エントリが消去されます。 特定のグループに関連付けられたすべての SA キャッシュ エントリを消去するには、オプションの <i>group-address</i> 引数を使用します。

MSDPの簡易ネットワーク管理プロトコル（SNMP）モニタリングのイネーブル化

MSDP の簡易ネットワーク管理プロトコル（SNMP）モニタリングをイネーブルにするには、次の任意の作業を実行します。

始める前に

- SNMP および MSDP はデバイスに設定されています。
- 各 PIM-SM ドメインには、MSDP スピーカーとして設定されているデバイスが必要です。このデバイスは、SNMP と MSDP MIB がイネーブルに設定されている必要があります。



- (注)
- すべての MSDP-MIB オブジェクトは読み取り専用として実装されます。
 - 要求テーブルは、シスコの MSDP MIB の実装ではサポートされていません。
 - MSDP 確立の通知は、シスコの MSDP MIB の実装ではサポートされていません。

手順

	コマンドまたはアクション	目的
ステップ 1	enable 例： Device> enable	特権 EXEC モードを有効にします。 • パスワードを入力します（要求された場合）。
ステップ 2	snmp-server enable traps msdp 例： Device# snmp-server enable traps msdp	SNMP で使用される MSDP 通知の送信をイネーブルにします。 (注) snmp-server enable traps msdp コマンドは、トラップと通知の両方をイネーブルにします。
ステップ 3	snmp-server host host [traps informs] [version {1 2c 3 [auth priv noauth]}] community-string [udp-port port-number] msdp 例： Device# snmp-server host examplehost msdp	MSDP トラップまたは応答要求の受信者 (ホスト) を指定します。
ステップ 4	exit 例： Device(config)# exit	グローバル コンフィギュレーション モードを終了し、特権 EXEC モードに戻ります。

トラブルシューティングのヒント

MSDP MIB 通知の結果とソフトウェアの出力を比較するには、適切なデバイスで **show ip msdp summary** コマンドおよび **show ip msdp peer** コマンドを使用します。また、これらのコマンドの結果と SNMP GET 操作の結果を比較することもできます。SA キャッシュテーブルエントリを確認するには、**show ip msdp sa-cache** コマンドを使用します。接続のローカルアドレス、ローカルポート、リモートポートなどのその他のトラブルシューティング情報は、**debug ip msdp** コマンドの出力を使用して取得できます。

MSDP を使用して複数の PIM-SM ドメインを相互接続する設定例

ここでは、MSDP を使用して複数の PIM-SM ドメインを相互接続するための設定例を紹介します。

例 : MSDP ピアの設定

次に、3 つの MSDP ピア間で MSDP ピアリング接続を確立する例を示します。

デバイス A

```
!  
interface Loopback 0  
 ip address 10.220.8.1 255.255.255.255  
!  
ip msdp peer 10.220.16.1 connect-source Loopback0  
ip msdp peer 10.220.32.1 connect-source Loopback0  
!
```

デバイス B

```
!  
interface Loopback 0  
 ip address 10.220.16.1 255.255.255.255  
!  
ip msdp peer 10.220.8.1 connect connect-source Loopback0  
ip msdp peer 10.220.32.1 connect connect-source Loopback0  
!
```

デバイス C

```
!  
interface Loopback 0  
 ip address 10.220.32.1 255.255.255.255  
!  
ip msdp peer 10.220.8.1 connect 10.220.8.1 connect-source Loopback0  
ip msdp peer 10.220.16.1 connect 10.220.16.1 connect-source Loopback0  
!
```

例 : MSDP MD5 パスワード認証の設定

次に、2つの MSDP ピア間の TCP 接続の MD5 パスワード認証をイネーブルにする例を示します。

デバイス A

```
!
ip msdp peer 10.3.32.154
ip msdp password peer 10.3.32.154 0 test
!
```

デバイス B

```
!
ip msdp peer 10.3.32.153
ip msdp password peer 10.3.32.153 0 test
!
```

例 : デフォルト MSDP ピアの設定

下の図に、デフォルトの MSDP ピアが使用されるシナリオを示します。この図では、デバイス B を所有するカスタマーが 2つの ISP を介してインターネットに接続されています。一方の ISP はデバイス A を所有し、もう一方の ISP はデバイス C を所有しています。どちらもそれらの間で (M)BGP を実行していません。カスタマーが ISP ドメインまたは他のドメイン内のソースについて学習するために、デバイス B はデバイス A をデフォルト MSDP ピアとして識別します。デバイス B はデバイス A とデバイス C の両方に SA メッセージをアドバタイズしますが、デバイス A だけまたはデバイス C だけから SA メッセージを受け入れます。デバイス A が設定内の最初のデフォルトピアである場合、デバイス A が稼働していればデバイス A が使用されます。デバイス A が稼働していない場合に限り、デバイス B がデバイス C からの SA メッセージを受け入れます。

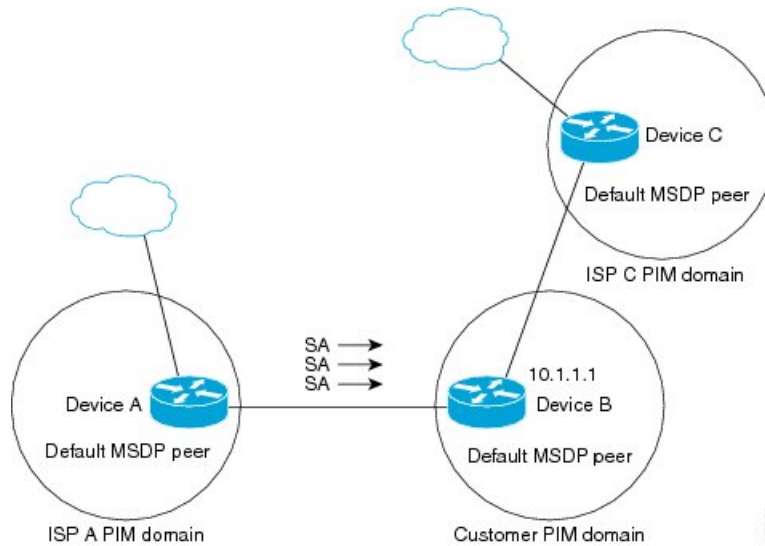
ISP は、プレフィックスリストを使用して、カスタマーのデバイスから受け入れるプレフィックスを定義する場合があります。カスタマーは、複数のデフォルトピアを定義します。各ピアには関連するプレフィックスを 1つまたは複数設定します。

カスタマーは 2つの ISP を使用しています。カスタマーはこの 2つの ISP をデフォルトピアとして定義します。設定内で最初のデフォルトピアとして特定されているピアが稼働している限り、このピアがデフォルトピアになり、カスタマーはそのピアから受信するすべての SA メッセージを受け入れます。



(注) 次の図および例では設定内のルータを使用していますが、任意のデバイス（ルータやスイッチ）を使用できます。

図 20: デフォルト MSDP ピアのシナリオ



デバイス B はデバイス A およびデバイス C に SA をアドバタイズしますが、デバイス A またはデバイス C だけを使用して SA メッセージを受け入れます。デバイス A が設定ファイル内の最初のデバイスである場合、デバイス A が稼働していればデバイス A が使用されます。デバイス A が稼働していない場合に限り、デバイス B がデバイス C から SA メッセージを受け入れます。これは、プレフィックスリストを使用しない動作です。

プレフィックスリストを指定すると、リスト内のプレフィックスに対してだけピアはデフォルトピアになります。プレフィックスリストがそれぞれ関連付けられている場合は、複数のアクティブなデフォルトピアを設定できます。プレフィックスリストがない場合も、複数のデフォルトピアを設定できますが、アクティブなデフォルトピアになるのは最初のピアだけです（このピアにデバイスが接続されていて、ピアがアクティブの場合に限りです）。最初に設定されたピアがダウンするか、このピアとの接続がダウンした場合、2 番目に設定されたピアがアクティブなデフォルトピアになります。以下同様です。

次に、図に示されているデバイス A およびデバイス C の部分的な設定例を示します。これらの ISP にはそれぞれ、図に示すカスタマーのような、デフォルトピアリングを使用している複数のカスタマーがいる可能性があります。そのようなカスタマーの設定は類似しています。つまり、SA が対応するプレフィックスリストによって許可される場合、デフォルトピアからの SA だけを受け入れます。

デバイス A の設定

```
ip msdp default-peer 10.1.1.1
ip msdp default-peer 10.1.1.1 prefix-list site-b ge 32
ip prefix-list site-b permit 10.0.0.0/8
```

デバイス C の設定

```
ip msdp default-peer 10.1.1.1 prefix-list site-b ge 32
ip prefix-list site-b permit 10.0.0.0/8
```

例 : MSDP メッシュ グループの設定

次に、3 台のデバイスを MSDP メッシュ グループのフル メッシュ メンバになるように設定する例を示します。

デバイス A の設定

```
ip msdp peer 10.2.2.2
ip msdp peer 10.3.3.3
ip msdp mesh-group test-mesh-group 10.2.2.2
ip msdp mesh-group test-mesh-group 10.3.3.3
```

デバイス B の設定

```
ip msdp peer 10.1.1.1
ip msdp peer 10.3.3.3
ip msdp mesh-group test-mesh-group 10.1.1.1
ip msdp mesh-group test-mesh-group 10.3.3.3
```

デバイス C の設定

```
ip msdp peer 10.1.1.1
ip msdp peer 10.2.2.2
ip msdp mesh-group test-mesh-group 10.1.1.1
ip msdp mesh-group test-mesh-group 10.2.2.2
```

マルチキャスト送信元検出プロトコルに関するその他の関連資料

関連資料

関連項目	マニュアル タイトル
この章で使用するコマンドの完全な構文および使用方法の詳細。	<i>Command Reference (Catalyst 9600 Series Switches)</i> の「IP マルチキャストルーティング コマンド」の項を参照してください。

Multicast Source Discovery Protocol の機能履歴

次の表に、このモジュールで説明する機能のリリースおよび関連情報を示します。

これらの機能は、特に明記されていない限り、導入されたリリース以降のすべてのリリースで使用できます。

リリース	機能	機能情報
Cisco IOS XE Gibraltar 16.11.1	Multicast Source Discovery Protocol	MSDP は複数の PIM-SM ドメインを接続するメカニズムです。MSDP は、他の PIM ドメイン内のマルチキャスト送信元を検出することを目的としています。MSDP の主な利点は、（一般的な共有ツリーではなく）ドメイン間ソースツリーを PIM-SM ドメインで使用できるようにし、複数の PIM-SM ドメインを相互接続する複雑性を軽減することです。

Cisco Feature Navigator を使用すると、プラットフォームおよびソフトウェアイメージのサポート情報を検索できます。Cisco Feature Navigator には、<http://www.cisco.com/go/cfn> [英語] からアクセスします。



第 11 章

SSM の設定

- SSM の設定の前提条件 (263 ページ)
- SSM 設定の制約事項 (264 ページ)
- SSM に関する情報 (265 ページ)
- SSM の設定方法 (269 ページ)
- SSM のモニタリング (277 ページ)
- SSM の次の作業 (277 ページ)
- SSM に関するその他の関連資料 (278 ページ)
- SSM の機能履歴 (278 ページ)

SSM の設定の前提条件

次に、Source-Specific Multicast (SSM) および SSM マッピングを設定するための前提条件を示します。

- SSM マッピングを設定する前に、次の作業を実行する必要があります。
 - IP マルチキャスト ルーティングをイネーブルにします。
 - PIM スパース モードをイネーブルにします。
 - SSM を設定します。
- スタティック SSM マッピングを設定する場合は、事前にアクセス コントロール リスト (ACL) を設定して、送信元アドレスにマッピングされるグループ範囲を定義する必要があります。
- SSM マッピングを設定し、DNS ルックアップで使用できるようにするには、稼働中の DNS サーバーにレコードを追加する必要があります。稼働中の DNS サーバーがない場合は、DNS サーバーをインストールする必要があります。



注 実行中の DNS サーバーにレコードを追加するには、*Cisco Network Registrar* などの製品を使用できます。

SSM 設定の制約事項

次に、SSM を設定する際の制約事項を示します。

- IGMPv3 で SSM を使用するには、Cisco IOS ルータ、アプリケーションが稼働しているホスト、そしてアプリケーション自体が SSM をサポートしている必要があります。
- SSM にまだ対応していない、ネットワーク内の既存のアプリケーションは、(S, G) チャンネル加入をサポートするように変更されないと、SSM 範囲内では機能しません。そのため、既存のアプリケーションが指定の SSM 範囲内のアドレスを使用する場合、ネットワークで SSM をイネーブルにすると問題が発生することがあります。
- IGMP スヌーピング：IGMPv3 で使用される新しいメンバーシップ レポート メッセージは、旧型の IGMP スヌーピングデバイスでは正しく認識されない場合があります。
- SSM をレイヤ 2 スイッチング メカニズムとともに使用する場合は、ある程度のアドレス管理が必要となります。Cisco Group Management Protocol (CGMP)、IGMP スヌーピング、または Router-Port Group Management Protocol (RGMP) でサポートされるのはグループ固有のフィルタリングだけであり、(S, G) チャンネル固有のフィルタリングはサポートされていません。同じスイッチドネットワーク内の異なるレシーバーが異なる (S, G) チャンネルを要求し、これらのチャンネルが同じグループを共有している場合、レシーバーは上記のような既存メカニズムの利点を活用できません。どちらのレシーバーも、すべての (S, G) チャンネルトラフィックを受信し、不要なトラフィックを入力から除外します。SSM は、独立した多くのアプリケーションに SSM 範囲のグループアドレスを再利用できるので、このような状況では、スイッチドネットワークのトラフィック フィルタリング機能が低下する可能性があります。そのため、アプリケーションに対して SSM 範囲の IP アドレスをランダムに使用し、SSM 範囲内の 1 つのアドレスがさまざまなアプリケーションに再利用される可能性を小さくすることが重要です。たとえば、TV チャンネルセットを提供するアプリケーション サービスで、SSM を使用する場合は、各 TV (S, G) チャンネルに異なるグループを使用する必要があります。このようにすれば、同じアプリケーション サービス内の異なるチャンネルに複数のレシーバが接続されていても、レイヤ 2 デバイスを含むネットワークでトラフィック エイリアシングが発生しなくなります。
- PIM-SSM では、ラストホップ ルータは、そのインターフェイス上に適切な (S, G) 加入登録があると、定期的に (S, G) Join メッセージを送信し続けます。このため、レシーバが (S, G) 加入を送信する限り、ソースが長時間（または二度と）トラフィックを送信しなくてもレシーバからソースへの最短パス ツリー (SPT) 状態が維持されます。

送信元がトラフィックを送信し、レシーバーがグループに加入している場合にだけ (S, G) ステートが維持される PIM-SM では、これとは対照的な状況が発生します。PIM-SM では、送信元がトラフィックの送信を 3 分以上停止すると、(S, G) ステートは削除され、その送信元からのパケットが RPT を通じて再度到達した場合のみに再確立されます。PI-SSM では、送信元がアクティブであることをレシーバに通知するメカニズムがないので、レシーバが (S, G) チャンネルの受信を要求している限り、(S, G) ステートを維持する必要があります。

次に、SSM マッピングを設定する際の制約事項を示します。

- SSM マッピング機能で、SSM の利点をすべて共有できるわけではありません。SSM マッピングでは、ホストからグループ G の加入が取得され、1つまたは複数のソースに関連付けられているアプリケーションでこのグループを指定できるため、グループ G ごとにこのようなアプリケーション1つのみをサポートできます。それにもかかわらず、完全な SSM アプリケーションは、SSM マッピングにも使用される同じグループを共有することができます。
- 完全な SSM への移行ソリューションとして SSM マッピングだけを使用する場合は、ラストホップルータの IGMPv3 をイネーブルにする際に十分に注意してください。SSM マッピングと IGMPv3 を両方イネーブルにした場合、すでに IGMPv3 をサポートしている (SSM はサポートしていない) ホストは IGMPv3 グループ レポートを送信します。SSM マッピングは、このような IGMPv3 グループ レポートをサポートしていないので、ルータは送信元をこれらのレポートと正しく関連付けることができません。

SSM に関する情報

Source-Specific Multicast (SSM; 送信元特定マルチキャスト) 機能は、IP マルチキャストの拡張機能であり、この機能を使用すると、受信者に転送されるデータグラムトラフィックは、その受信者が明示的に加入しているマルチキャスト送信元からのトラフィックだけになります。SSM 用にマルチキャスト グループを設定する場合、SSM 配信ツリー (共有ツリーはない) だけが作成されます。

ここでは、Source-Specific Multicast (SSM) の設定方法を説明します。この項の SSM コマンドの詳細な説明については、『*IP Multicast Command Reference*』を参照してください。

SSM コンポーネントの概要

SSM は、1対多のアプリケーション (ブロードキャストアプリケーション) に最適なデータグラム配信モデルです。SSM は、オーディオおよびビデオのブロードキャスト アプリケーション環境を対象としたシスコの IP マルチキャスト ソリューションの中核的なネットワークングテクノロジーです。このデバイスは、次のコンポーネントをサポートしているため、SSM の実装が可能です。

- Protocol Independent Multicast Source-Specific Mode (PIM-SSM)

PIM-SSM は、SSM の実装をサポートするルーティング プロトコルで、PIM Sparse Mode (PIM-SM) に基づいています。

- Internet Group Management Protocol version 3 (IGMPv3)

SSM および Internet Standard Multicast (ISM)

インターネットの現行の IP マルチキャスト インフラストラクチャや多くの企業のイントラネットは、PIM-SM プロトコルと Multicast Source Discovery Protocol (MSDP) に基づいています。これらのプロトコルには、Internet Standard Multicast (ISM) サービス モデルの限界がありま

す。たとえば、ISM では、ネットワークは、実際にマルチキャストトラフィックを送信しているホストについての情報を維持する必要があります。

ISM サービスは、任意の送信元からマルチキャストホストグループと呼ばれるレシーバーグループへの IP データグラムの配信でなりたっています。マルチキャストホストグループのデータグラムトラフィックは、任意の IP ユニキャスト送信元アドレス (S) と IP 宛先アドレスとしてのマルチキャストグループアドレス (G) のデータグラムで構成されます。システムは、ホストグループのメンバーになることによって、このトラフィックを受信します。ホストグループのメンバーシップには IGMP バージョン 1、2、または 3 によるホストグループのシグナリングが必要です。

SSM では、データグラムは (S, G) チャンネルに基づいて配信されます。SSM と ISM のどちらでも、ソースになるためにシグナリングは必要ありません。ただし、SSM では、レシーバーは特定の送信元からのトラフィックの受信または非受信を決めるために (S, G) への加入または脱退を行う必要があります。つまり、レシーバーは加入した (S, G) チャンネルからだけトラフィックを受信できます。一方、ISM では、レシーバーは受信するトラフィックの送信元の IP アドレスを知る必要はありません。チャンネル加入シグナリングの標準的な方法として、IGMP を使用してモードメンバーシップレポートを包含することが提案されていますが、この手法をサポートしているのは IGMP version 3 だけです。

SSM IP アドレスの範囲

IP マルチキャストグループアドレス範囲の設定済みのサブセットに SSM 配信モデルを適用することにより、SSM と ISM サービスを一緒に使用できます。Cisco IOS ソフトウェアでは、224.0.0.0 ~ 239.255.255.255 の IP マルチキャストアドレス範囲の SSM 設定が可能です。SSM 範囲が定義されている場合、既存の IP マルチキャスト受信アプリケーションが SSM 範囲のアドレスの使用を試行しても、トラフィックを受信できません。

SSM の動作

確立されているネットワークは、IP マルチキャストサービスが PIM SSM に基づいているので、SSM サービスをサポートできます。SSM サービスだけが必要な場合は、ドメイン間の PIM-SM に必要な全プロトコル範囲 (MSDP、Auto-RP、またはブートストラップルータ (BSR)) ではなく、SSM を単独でネットワークに配置することもできます。

PIM-SM 用に設定されているネットワークに SSM を配置する場合、SSM をサポートするのはラストホップルータだけです。レシーバーに直接接続されていないルータは SSM をサポートする必要はありません。一般的に、ラストホップ以外のルータに必要なのは、SSM 範囲内の PIM-SM だけです。このようなルータは SSM 範囲内での MSDP シグナリング、登録、PIM-SM 共有ツリー操作を抑制するために、ほかのアクセスコントロール設定が必要になる場合もあります。

SSM の範囲を設定し SSM をイネーブルにするには、`ip pim ssm` グローバル コンフィギュレーション コマンドを使用します。この設定による影響は次のとおりです。

- SSM 範囲内のグループは、IGMPv3 include モードメンバーシップレポートを通じて、(S, G) チャンネルに加入できます。

- SSM 範囲のアドレスの PIM 動作は、PIM-SM の派生モードである PIM-SSM に変更されます。このモードでは、ルータで生成されるのは PIM (S, G) の join と prune のメッセージだけであり、(S, G) の Rendezvous Point Tree (RPT) や (*, G) の RPT メッセージは生成されません。RPT 動作に関連する着信メッセージは無視されるか拒否されます。着信 PIM 登録メッセージに対しては即座に register-stop メッセージで応答が行われます。ラストホップルータ以外のルータでは、PIM-SSM は PIM-SM と下位互換性を保ちます。したがって、ラストホップルータ以外のルータは SSM グループに PIM-SM を使用できません (SSM をサポートしていない場合など)。
- SSM 範囲内の Source-Active (SA) メッセージは、受け入れ、生成、転送のいずれも実行されません。

SSM マッピング

典型的なセットトップボックス (STB) 配置では、各 TV チャンネルは独立した 1 つの IP マルチキャストグループを使用し、その TV チャンネルの送信を行うアクティブなサーバーは 1 つです。1 つのサーバーから複数の TV チャンネルへの送信は可能ですが、各チャンネルのグループはそれぞれ異なります。このようなネットワーク環境で、ルータが特定のグループの IGMPv1 または IGMPv2 のメンバーシップレポートを受信した場合、レポートの宛先は、そのマルチキャストグループに関連付けられている TV チャンネルの well-known TV サーバーになります。

SSM マッピングが設定されている場合、特定グループの IGMPv1 または IGMPv2 のメンバーシップレポートを受信したルータは、レポートを、このグループに関連付けられている well-known 送信元の 1 つ以上のチャンネルメンバーシップに変換します。

ルータは、IGMPv1 または IGMPv2 のメンバーシップレポートを受信すると、SSM マッピングを使用して、そのグループに 1 つ以上の送信元 IP アドレスを決定します。その後、SSM マッピングによって、そのメンバーシップレポートが IGMPv3 レポートに変換され、IGMPv3 レポートを受信した場合と同様に処理が継続されます。IGMPv1 または IGMPv2 メンバーシップレポートの受信が続き、そのグループの SSM マッピングが同じである限り、ルータは PIM join を送信し、グループに加入し続けます。

SSM マッピング機能を使用すると、ラストホップルータはスタティックに設定されたルータ上のテーブルまたは DNS サーバーを通じて、送信元アドレスを決定できます。スタティックに設定されたテーブルまたは DNS マッピングが変更された場合、ルータは加入しているグループに関連付けられている現在の送信元から脱退します。

スタティック SSM マッピング

スタティック SSM マッピングでは、ラストホップルータは、グループへの送信を行う送信元を決定するために、継続的にスタティック マップを使用します。スタティック SSM マッピングを使用するには、グループ範囲を定義した ACL を設定する必要があります。グループ範囲を定義する ACL を設定した後、**ip igmp ssm-map static** グローバル コンフィギュレーション コマンドを使用して、ACL で許可されたグループを送信元にマッピングできます。

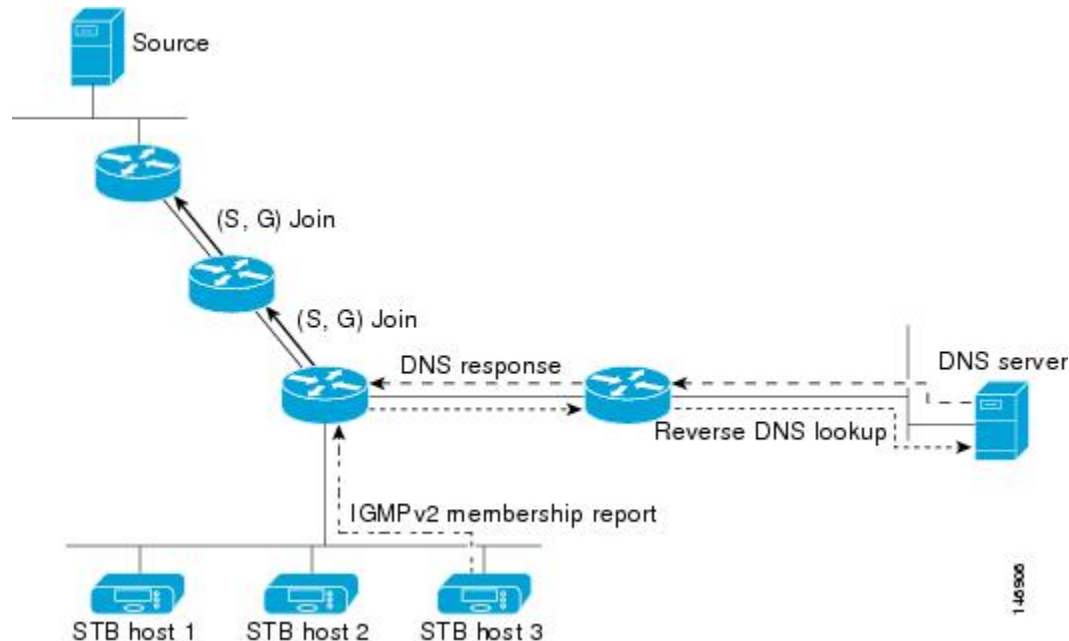
DNSが必要とされないか、またはローカルでDNSマッピングが変更される場合、小規模なネットワークではスタティック SSM マッピングを設定できます。設定されたスタティック SSM マッピングは、DNS マッピングよりも優先されます。

DNS ベースの SSM マッピング

DNS ベースの SSM マッピングを使用して、ラストホップルータが継続的に逆 DNS ルックアップを実行し、グループに送信する送信元を決定するようにすることも可能です。DNS ベースの SSM マッピングが設定されると、ルータはグループ名を含むドメイン名を構築し、DNS への逆ルックアップを実行します。ルータは IP アドレス リソースを検索し、それらをグループに関連付けられた送信元アドレスとして使用します。SSM マッピングでサポートできる送信元数は、グループごとに最大 20 です。ルータは各グループに設定されているすべてのソースに加入します。

図 21: DNS ベースの SSM マッピング

次の図は、DNS ベースの SSM マッピングを示します。



ラストホップルータが1つのグループの複数の送信元に加入できるようにする SSM マッピングメカニズムによって、TVブロードキャストの送信元に冗長性を持たせることができます。この場合、ラストホップルータは、SSM マッピングを使用し、同じTVチャンネルに対して2つのビデオ送信元に同時に加入することにより冗長性を提供します。ただし、ラストホップルータでのビデオトラフィックの重複を防ぐため、ビデオ送信元がサーバー側でスイッチオーバーメカニズムを使用する必要があります。一方のビデオ送信元はアクティブ、もう一方のバックアップビデオ送信元はパッシブになります。パッシブの送信元は待機状態になり、アクティブな送信元の障害が検出された場合に、そのTVチャンネルにビデオトラフィックを送信します。サーバー側のスイッチオーバーメカニズムによって、実際にそのTVチャンネルにビデオトラフィックを送信するサーバーは1つだけになります。

G1、G2、G3、G4を含むグループの1つ以上の送信元アドレスを検索するには、DNS サーバーに次のような DNS レコードを設定する必要があります。

```
G4.G3.G2.G1 [multicast-domain] [timeout] IN A source-address-1
IN A source-address-2
IN A source-address-n
```

DNS リソース レコードの設定の詳細については、DNS サーバーのマニュアルを参照してください。

SSM の設定方法

SSM の設定

SSM を設定するには、次の手順を実行します。

この手順は任意です。

始める前に

Source Specific Multicast (SSM) 範囲の定義にアクセスリストを使用する場合は、**ip pim ssm** コマンドでアクセスリストを参照する前にアクセスリストを設定します。

手順

	コマンドまたはアクション	目的
ステップ 1	enable 例： Device> enable	特権 EXEC モードを有効にします。 • パスワードを入力します（要求された場合）。
ステップ 2	configure terminal 例： Device# configure terminal	グローバル コンフィギュレーション モードを開始します。
ステップ 3	ip pim ssm [default range access-list] 例： Device(config)# ip pim ssm range 20	IP マルチキャストアドレスの SSM 範囲を定義します。
ステップ 4	interface type number 例：	IGMPv3 をイネーブルに設定可能なホストに接続されているインターフェイスを

	コマンドまたはアクション	目的
	<pre>Device(config)# interface gigabitethernet 1/0/1</pre>	<p>選択し、インターフェイスコンフィギュレーションモードを開始します。</p> <p>次のいずれかのインターフェイスを指定する必要があります。</p> <ul style="list-style-type: none"> • ルーテッドポート：レイヤ3ポートとして no switchport インターフェイスコンフィギュレーションコマンドを入力して設定された物理ポートです。 • SVI： interface vlan vlan-id グローバルコンフィギュレーションコマンドを使用して作成された VLAN インターフェイスです。 <p>これらのインターフェイスには、IP アドレスを割り当てる必要があります。</p>
ステップ 5	<pre>ip pim {sparse-mode }</pre> <p>例：</p> <pre>Device(config-if)# ip pim sparse-mode</pre>	<p>インターフェイスに対して PIM をイネーブルにします。</p>
ステップ 6	<pre>ip igmp version 3</pre> <p>例：</p> <pre>Device(config-if)# ip igmp version 3</pre>	<p>このインターフェイス上で IGMPv3 をイネーブルにします。デフォルトでは、IGMP のバージョン 2 が設定されます。</p>
ステップ 7	<pre>end</pre> <p>例：</p> <pre>Device(config)# end</pre>	<p>特権 EXEC モードに戻ります。</p>
ステップ 8	<pre>show running-config</pre> <p>例：</p> <pre>Device# show running-config</pre>	<p>入力を確認します。</p>
ステップ 9	<pre>copy running-config startup-config</pre> <p>例：</p> <pre>Device# copy running-config</pre>	<p>(任意) コンフィギュレーションファイルに設定を保存します。</p>

	コマンドまたはアクション	目的
	<code>startup-config</code>	

Source-Specific Multicast (SSM) マッピングの設定

Source Specific Multicast (SSM) マッピング機能は、管理上または技術上の理由からエンドシステムで SSM をサポートできないかまたはサポートが望ましくない場合に SSM 移行手段として使用できます。SSM マッピングを使用すると、IGMPv3 をサポートしないレガシー STB へのビデオ配信や、IGMPv3 ホストスタックを使用しないアプリケーションに SSM を活用できます。

スタティック SSM マッピングの設定

スタティック SSM マッピングを設定するには、次の手順を実行します。

手順

	コマンドまたはアクション	目的
ステップ 1	enable 例： <code>Device> enable</code>	特権 EXEC モードを有効にします。 <ul style="list-style-type: none">パスワードを入力します（要求された場合）。
ステップ 2	configure terminal 例： <code>Device# configure terminal</code>	グローバル コンフィギュレーションモードを開始します。
ステップ 3	ip igmp ssm-map enable 例： <code>Device(config)# ip igmp ssm-map enable</code>	設定されている SSM 範囲で、グループの SSM マッピングをイネーブルにします。 (注) このコマンドでは、デフォルトで、DNS ベースの SSM マッピングがイネーブルにされます。
ステップ 4	no ip igmp ssm-map query dns 例：	(任意) DNS ベースの SSM マッピングをディセーブルにします。

	コマンドまたはアクション	目的
	<pre>Device(config)# no ip igmp ssm-map query dns</pre>	<p>(注) スタティック SSM マッピングだけを使用する場合は、DNS ベースの SSM マッピングをディセーブルにします。デフォルトでは、ip igmp ssm-map コマンドによって DNS ベースの SSM マッピングがイネーブルになります。</p>
ステップ 5	<p>ip igmp ssm-map static <i>access-list</i> <i>source-address</i></p> <p>例 :</p> <pre>Device(config)# ip igmp ssm-map static 11 172.16.8.11</pre>	<p>スタティック SSM マッピングを設定します。</p> <ul style="list-style-type: none"> • <i>access-list</i> 引数に入力した ACL によって、<i>source-address</i> 引数に入力したソース IP アドレスにマッピングされるグループが決まります。 <p>(注) 追加のスタティック SSM マッピングを設定することもできます。SSM マッピングを追加設定した場合、ルータが SSM 範囲のグループの IGMPv1 または IGMPv2 のメンバーシップレポートを受信すると、デバイスは、設定されている各 ip igmp ssm-map static コマンドに基づいて、そのグループに関連付けられている送信元アドレスを特定します。デバイスは各グループに最大 20 の送信元を関連付けます。</p> <p>必要な場合は、ステップを繰り返して、追加のスタティック SSM マッピングを設定します。</p>
ステップ 6	<p>end</p> <p>例 :</p> <pre>Device(config)# end</pre>	<p>特権 EXEC モードに戻ります。</p>
ステップ 7	<p>show running-config</p> <p>例 :</p>	<p>入力を確認します。</p>

	コマンドまたはアクション	目的
	Device# show running-config	
ステップ 8	copy running-config startup-config 例 : Device# copy running-config startup-config	(任意) コンフィギュレーション ファイルに設定を保存します。

DNS ベースの SSM マッピングの設定

DNS ベースの SSM マッピングを設定するには、DNS サーバーゾーンを作成するか、または既存のゾーンにレコードを追加する必要があります。DNS ベースの SSM マッピングを使用するルータが他の目的にも DNS を使用している場合は、通常の設定の DNS サーバーを使用する必要があります。そのルータで使用されている DNS 実装が DNS ベースの SSM マッピングだけの場合は、ルートゾーンが空であるか、またはそれ自身を指すようなフォールス DNS セットアップが可能です。

手順

	コマンドまたはアクション	目的
ステップ 1	enable 例 : Device> enable	特権 EXEC モードを有効にします。 • パスワードを入力します (要求された場合)。
ステップ 2	configure terminal 例 : Device# configure terminal	グローバル コンフィギュレーション モードを開始します。
ステップ 3	ip igmp ssm-map enable 例 : Device(config)# ip igmp ssm-map enable	設定されている SSM 範囲で、グループの SSM マッピングをイネーブルにします。
ステップ 4	ip igmp ssm-map query dns 例 : Device(config)# ip igmp ssm-map query dns	(任意) DNS ベースの SSM マッピングをイネーブルにします。 • デフォルトでは、 ip igmp ssm-map コマンドによって DNS ベースの SSM マッピングがイネーブルになります。実行コンフィギュレー

	コマンドまたはアクション	目的
		<p>ションに保存されるのは、このコマンドを no 形式で使用した場合だけです。</p> <p>(注) DNS ベースの SSM マッピングがディセーブルの場合、このコマンドを使用して DNS ベースの SSM マッピングを再度イネーブルにします。</p>
ステップ 5	<p>ip domain multicast <i>domain-prefix</i></p> <p>例 :</p> <pre>Device(config)# ip domain multicast ssm-map.cisco.com</pre>	<p>(任意) DNS ベースの SSM マッピングに使用するドメインプレフィックスを変更します。</p> <ul style="list-style-type: none"> デフォルトでは、ip-addr.arpa ドメインプレフィックスが使用されます。
ステップ 6	<p>ip name-server <i>server-address1</i> [<i>server-address2...server-address6</i>]</p> <p>例 :</p> <pre>Device(config)# ip name-server 10.48.81.21</pre>	<p>名前とアドレスの解決に使用する 1 つまたは複数のネームサーバーのアドレスを指定します。</p>
ステップ 7	冗長性のために追加の DNS サーバーを設定する場合は、必要に応じて、ステップ 6 を繰り返します。	
ステップ 8	<p>end</p> <p>例 :</p> <pre>Device(config)# end</pre>	特権 EXEC モードに戻ります。
ステップ 9	<p>show running-config</p> <p>例 :</p> <pre>Device# show running-config</pre>	入力を確認します。
ステップ 10	<p>copy running-config startup-config</p> <p>例 :</p> <pre>Device# copy running-config startup-config</pre>	(任意) コンフィギュレーションファイルに設定を保存します。

SSM マッピングを使用したスタティック トラフィック転送の設定

ラスト ホップ ルータ上の SSM マッピングでスタティック トラフィック転送を設定する場合は、次の手順を実行します。

手順

	コマンドまたはアクション	目的
ステップ 1	enable 例 : Device> enable	特権 EXEC モードを有効にします。 <ul style="list-style-type: none"> パスワードを入力します (要求された場合)。
ステップ 2	configure terminal 例 : Device# configure terminal	グローバル コンフィギュレーション モードを開始します。
ステップ 3	interface interface-id 例 : Device(config)# interface gigabitethernet 1/0/1	SSM マッピングを使用してマルチキャスト グループにスタティックにトラフィックを転送するインターフェイスを選択し、インターフェイス コンフィギュレーション モードを開始します。 次のいずれかのインターフェイスを指定する必要があります。 <ul style="list-style-type: none"> ルーテッドポート : レイヤ 3 ポートとして no switchport インターフェイス コンフィギュレーション コマンドを入力して設定された物理ポートです。 SVI : interface vlan vlan-id グローバル コンフィギュレーション コマンドを使用して作成された VLAN インターフェイスです。 これらのインターフェイスには、IP アドレスを割り当てる必要があります。

	コマンドまたはアクション	目的
		(注) SSM マッピングを使用したトラフィックのスタティック転送は、DNS ベースの SSM マッピングとスタティックに設定された SSM マッピングのいずれかで機能します。
ステップ 4	ip igmp static-group group-address source ssm-map 例 : Device(config-if)# ip igmp static-group 239.1.2.1 source ssm-map	そのインターフェイスから (S,G) チャネルへのスタティック転送用の SSM マッピングを設定します。 このコマンドは、特定グループに SSM トラフィックをスタティックに転送する場合に使用します。チャネルの送信元アドレスを決定するには DNS ベースの SSM マッピングを使用します。
ステップ 5	end 例 : Device(config)# end	特権 EXEC モードに戻ります。
ステップ 6	show running-config 例 : Device# show running-config	入力を確認します。
ステップ 7	copy running-config startup-config 例 : Device# copy running-config startup-config	(任意) コンフィギュレーション ファイルに設定を保存します。

SSM のモニタリング

SSM をモニターするには、次の表の特権 EXEC コマンドを使用します。

表 18: SSM のモニタリングコマンド

コマンド	目的
show ip igmp groups detail	IGMPv3 による (S,G) チャンネル加入登録を表示します。
show ip mroute	マルチキャストグループが SSM サービスをサポートしているかどうか、または送信元固有のホスト レポートが受信されたかどうかを表示します。

SSM マッピングのモニタリング

SSM マッピングをモニターするには、次の表の特権 EXEC コマンドを使用します。

表 19: SSM マッピングをモニターするコマンド

コマンド	目的
show ip igmp ssm-mapping	SSM マッピングについての情報を表示します。
show ip igmp ssm-mapping group-address	SSM マッピングが特定のグループに使用する送信元を表示します。
show ip igmp groups [<i>group-name</i> <i>group-address</i> <i>interface-type interface-number</i>] [detail]	ルータに直接接続されているレシーバと IGMP によって学習されたレシーバを持つマルチキャストグループを表示します。
show host	デフォルトのドメイン名、名前ルックアップサービス、ネームサーバーホストのリスト、およびホスト名とアドレスのキャッシュされたリストを表示します。
debug ip igmp group-address	送受信された IGMP パケットと IGMP ホスト関連イベントを表示します。

SSM の次の作業

次の設定を行えます。

- IGMP
- PIM
- IP マルチキャストルーティング
- サービス検出ゲートウェイ

SSM に関するその他の関連資料

関連資料

関連項目	マニュアル タイトル
この章で使用するコマンドの完全な構文および使用方法の詳細。	の「IP マルチキャストルーティングのコマンド」の項を参照してください。 <i>Command Reference (Catalyst 9600 Series Switches)</i>

標準および RFC

標準/RFC	タイトル
RFC 4601	『 <i>Protocol-Independent Multicast-Sparse Mode (PIM-SM): Protocol Specification</i> 』

SSM の機能履歴

次の表に、このモジュールで説明する機能のリリースおよび関連情報を示します。

これらの機能は、特に明記されていない限り、導入されたリリース以降のすべてのリリースで使用できます。

リリース	機能	機能情報
Cisco IOS XE Gibraltar 16.11.1	SSM	SSM は、受信者が明示的に参加したマルチキャストソースからのみデータグラムトラフィックが受信者に転送される IP マルチキャストの拡張機能です。SSM 用にマルチキャストグループを設定する場合、SSM 配信ツリー（共有ツリーはない）だけが作成されます。

Cisco Feature Navigator を使用すると、プラットフォームおよびソフトウェアイメージのサポート情報を検索できます。Cisco Feature Navigator には、<http://www.cisco.com/go/cfn> [英語] からアクセスします。



第 12 章

IPv6 マルチキャストの実装

- [IPv6 マルチキャストルーティングの実装に関する情報 \(279 ページ\)](#)
- [IPv6 マルチキャストの実装方法 \(289 ページ\)](#)
- [その他の参考資料 \(315 ページ\)](#)
- [IPv6 マルチキャストの機能履歴 \(315 ページ\)](#)

IPv6 マルチキャスト ルーティングの実装に関する情報

この章では、スイッチに IPv6 マルチキャスト ルーティングを実装する方法について説明します。

従来の IP 通信では、ホストはパケットを単一のホスト（ユニキャスト伝送）またはすべてのホスト（ブロードキャスト伝送）に送信できます。IPv6 マルチキャストは、第三の方式を提供するものであり、ホストが単一のデータストリームをすべてのホストのサブセット（グループ伝送）に同時に送信できるようにします。

IPv6 マルチキャストの概要

IPv6 マルチキャスト グループは、特定のデータ ストリームを受信する受信側の任意のグループです。このグループには、物理的境界または地理的境界はありません。受信側は、インターネット上または任意のプライベート ネットワーク内の任意の場所に配置できます。特定のグループへのデータ フローの受信に関与する受信側は、ローカル スイッチに対してシグナリングすることによってそのグループに加入する必要があります。このシグナリングは、MLD プロトコルを使用して行われます。

スイッチは、MLD プロトコルを使用して、直接接続されているサブネットにグループのメンバーが存在するかどうかを学習します。ホストは、MLD レポート メッセージを送信することによってマルチキャストグループに加入します。ネットワークでは、各サブネットでもマルチキャストデータのコピーを1つだけ使用して、潜在的に無制限の受信側にデータが伝送されます。トラフィックの受信を希望する IPv6 ホストはグループ メンバと呼ばれます。

グループ メンバに伝送されるパケットは、単一のマルチキャスト グループ アドレスによって識別されます。マルチキャスト パケットは、IPv6 ユニキャスト パケットと同様に、ベストエフォート型の信頼性を使用してグループに伝送されます。

マルチキャスト環境は、送信側と受信側で構成されます。どのホストも、グループのメンバーであるかどうかにかかわらず、グループに送信できます。ただし、グループのメンバーだけがメッセージをリッスンして受信できます。

マルチキャストアドレスがマルチキャストグループの受信先として選択されます。送信者は、データグラムの宛先アドレスとしてグループのすべてのメンバーに到達するためにそのアドレスを使用します。



(注) RFC 4291 によると、FF0x::/12 (IPv6 宛先アドレスの T フラグが 0 に設定されている) は、永続的に割り当てられた (「既知の」) IPv6 マルチキャストアドレス範囲です。

Cisco Catalyst 9600 シリーズ スイッチでは、このアドレス範囲のパケットのデフォルトの動作は、入力 VLAN でのフラッドです。

マルチキャストグループ内のメンバーシップはダイナミックです。ホストはいつでも加入および脱退できます。マルチキャストグループ内のメンバーの場所または数に制約はありません。ホストは、一度に複数のマルチキャストグループのメンバーにすることができます。

マルチキャストグループがどの程度アクティブであるか、その期間、およびメンバーシップはグループおよび状況によって異なります。メンバーを含むグループにアクティビティがない場合もあります。

IPv6 マルチキャストルーティングの実装

Cisco IOS ソフトウェアでは、IPv6 マルチキャストルーティングを実装するため、次のプロトコルがサポートされています。

- MLD は、直接接続されているリンク上のマルチキャストリスナー (特定のマルチキャストアドレスを宛先としたマルチキャストパケットを受信するために使用するノード) を検出するために IPv6 スイッチで使用されます。MLD には 2 つのバージョンがあります。MLD バージョン 1 はバージョン 2 のインターネットグループ管理プロトコル (IGMP) for IPv4 をベースとしています。MLD バージョン 2 はバージョン 3 の IGMP for IPv4 をベースとしています。Cisco IOS ソフトウェアの IPv6 マルチキャストでは、MLD バージョン 2 と MLD バージョン 1 の両方が使用されます。MLD バージョン 2 は、MLD バージョン 1 と完全な下位互換性があります (RFC 2710 で規定)。MLD バージョン 1 だけをサポートするホストは、MLD バージョン 2 を実行しているスイッチと相互運用します。MLD バージョン 1 ホストと MLD バージョン 2 ホストの両方が混在する LAN もサポートされています。
- PIM-SM は、相互に転送されるマルチキャストパケット、および直接接続されている LAN に転送されるマルチキャストパケットを追跡するためにスイッチ間で使用されます。
- PIM in Source Specific Multicast (PIM-SSM) は PIM-SM と類似していますが、IP マルチキャストアドレスを宛先とした特定の送信元アドレス (または特定の送信元アドレスを除くすべてのアドレス) からのパケットを受信する対象をレポートする機能を別途備えています。

IPv6 マルチキャスト リスナー ディスカバリ プロトコル

キャンパスネットワークでマルチキャストの実装を開始するには、ユーザーは最初に、誰がマルチキャストを受信するかを定義する必要があります。MLD プロトコルは、直接接続されているリンク上のマルチキャストリスナー（たとえば、マルチキャストパケットを受信するノード）の存在を検出するため、およびこれらのネイバー ノードを対象にしている特定のマルチキャストアドレスを検出するために、IPv6 スイッチによって使用されます。これは、ローカル グループおよび送信元固有のグループ メンバーシップの検出に使用されます。

MLD プロトコルは、特別なマルチキャスト クエリアおよびホストを使用して、ネットワーク全体でマルチキャストトラフィックのフローを自動的に制御および制限する手段を提供します。

マルチキャスト クエリアとマルチキャスト ホスト

マルチキャスト クエリアは、クエリー メッセージを送信して、特定のマルチキャスト グループのメンバーであるネットワーク デバイスを検出するネットワーク デバイス（スイッチなど）です。

マルチキャスト ホストは、受信側（スイッチを含む）としてレポート メッセージを送信し、クエリアにホスト メンバーシップを通知します。

同じ送信元からのマルチキャスト データ ストリームを受信する一連のクエリアおよびホストは、マルチキャスト グループと呼ばれます。クエリアおよびホストは、MLD レポートを使用して、マルチキャスト グループに対する加入および脱退を行ったり、グループトラフィックの受信を開始したりします。

MLD では、メッセージの伝送にインターネット制御メッセージプロトコル（ICMP）が使用されます。すべての MLD メッセージはホップ制限が 1 のリンクローカルであり、すべてにスイッチアラート オプションが設定されています。スイッチアラート オプションは、ホップバイホップ オプション ヘッダーの実装を意味します。

MLD アクセス グループ

MLD アクセス グループは、Cisco IOS IPv6 マルチキャスト スイッチでの受信側アクセス コントロールを実現します。この機能では、受信側が加入できるグループのリストを制限し、SSM チャネルへの加入に使用される送信元を許可または拒否します。

受信側の明示的トラッキング

明示的トラッキング機能を使用すると、スイッチが IPv6 ネットワーク内のホストの動作を追跡できるようになります。また、この機能により、高速脱退メカニズムを MLD バージョン 2 のホスト レポートで使用できるようになります。

プロトコル独立マルチキャスト

PIM（Protocol Independent Multicast）は、相互に転送されるマルチキャストパケット、および直接接続されている LAN に転送されるマルチキャストパケットを追跡するためにスイッチ間

で使用されます。PIM は、ユニキャストルーティング プロトコルとは独立して動作し、他のプロトコルと同様に、マルチキャスト ルート アップデートの送受信を実行します。ユニキャストルーティング テーブルに値を入力するために LAN でどのユニキャストルーティング プロトコルが使用されているかどうかにかかわらず、Cisco IOS PIM では、独自のルーティング テーブルを構築および管理する代わりに、既存のユニキャスト テーブル コンテンツを使用し、Reverse Path Forwarding (RPF) チェックを実行します。

PIM-SM または PIM-SSM のいずれかを使用するように IPv6 マルチキャストを設定することも、ネットワークで PIM-SM と PIM-SSM の両方を使用することもできます。

PIM スパース モード

IPv6 マルチキャストでは、PIM-SM を使用したドメイン内マルチキャストルーティングがサポートされています。PIM-SM は、ユニキャストルーティングを使用して、マルチキャスト ツリー構築用のリバースパス情報を提供しますが、特定のユニキャストルーティング プロトコルには依存しません。

PIM-SM は、トラフィックに対して明示的な要求がある場合を除いて、各マルチキャストに関与しているスイッチの数が比較的少なく、これらのスイッチがグループのマルチキャスト パケットを転送しないときに、マルチキャスト ネットワークで使用されます。PIM-SM は、共有 ツリー上のデータ パケットを転送することによって、アクティブな送信元に関する情報を配布します。PIM-SM は最初に共有 ツリーを使用しますが、これには RP の使用が必要となります。

要求は、ツリーのルート ノードに向けてホップバイホップで送信される PIM join を使用して行われます。PIM-SM のツリーのルート ノードは、共有ツリーの場合は RP、最短パス ツリー (SPT) の場合はマルチキャスト送信元に直接接続されているファーストホップスイッチになります。RP はマルチキャストグループを追跡し、マルチキャストパケットを送信するホストはそのホストのファーストホップスイッチによって RP に登録されます。

PIM join がツリーの上位方向に送信されると、要求されたマルチキャストトラフィックがツリーの下位方向に転送されるように、パス上のスイッチがマルチキャスト転送ステートを設定します。マルチキャストトラフィックが不要になったら、スイッチはルート ノードに向けてツリーの上位方向に PIM prune を送信し、不必要なトラフィックをプルニング (削除) 送信します。この PIM prune がホップごとにツリーを上位方向に移動する際、各スイッチはその転送状態を適切に更新します。最終的に、マルチキャストグループまたは送信元に関連付けられている転送ステータスは削除されます。

マルチキャストデータの送信側は、マルチキャストグループを宛先としたデータを送信します。送信側の指定スイッチ (DR) は、これらのデータ パケットを受け取り、ユニキャストでカプセル化し、RP に直接送信します。RP は、カプセル化されたこれらのデータパケットを受信し、カプセル化を解除し、共有ツリー上に転送します。そのあと、パケットは、RP ツリー上のスイッチの (*,G) マルチキャスト ツリー ステータスに従って、RP ツリー ブランチの任意の場所に複製され、そのマルチキャストグループのすべての受信側に最終的に到達します。RP へのデータパケットのカプセル化のプロセスは登録と呼ばれ、カプセル化されたパケットは PIM レジスタ パケットと呼ばれます。

IPv6 BSR : RP マッピングの設定

ドメイン内の PIM スイッチは、各マルチキャストグループを正しい RP アドレスにマッピングできる必要があります。PIM-SM 対応の BSR プロトコルは、グループと RP のマッピング情報をドメイン全体に迅速に配布するためのダイナミック適応メカニズムを備えています。IPv6 BSR 機能を使用すると、到達不能になった RP が検出され、マッピングテーブルが変更されます。これにより、到達不能な RP が今後使用されなくなり、新しいテーブルがドメイン全体に迅速に配布されるようになります。

すべての PIM-SM マルチキャストグループを RP の IP または IPv6 アドレスに関連付ける必要があります。新しいマルチキャスト送信側が送信を開始すると、そのローカル DR がこれらのデータパケットを PIM register メッセージにカプセル化し、そのマルチキャストグループの RP に送信します。新しいマルチキャスト受信側が加入すると、そのローカル DR がそのマルチキャストグループの RP に PIM join メッセージを送信します。PIM スイッチは、(*, G) join メッセージを送信するとき、RP 方向への次のスイッチを認識して、G (グループ) がそのスイッチにメッセージを送信できるようにする必要があります。また、PIM スイッチは、(*, G) ステートを使用してデータパケットを転送するとき、G を宛先としたパケットの正しい着信インターフェイスを認識する必要があります。これは、他のインターフェイスに着信するパケットを拒否する必要があるためです。

ドメイン内の少数のスイッチが候補ブートストラップスイッチ (C-BSR) として設定され、単一の BSR がそのドメイン用に選択されます。また、ドメイン内の一連のスイッチが候補 RP (C-RP) として設定されます。通常、これらのスイッチは、C-BSR として設定されているものと同じスイッチです。候補 RP は、候補 RP アドバタイズメント (C-RP-Adv) メッセージをそのドメインの BSR に定期的にユニキャストし、RP になる意思をアドバタイズします。C-RP-Adv メッセージには、アドバタイズを行っている C-RP のアドレス、およびグループアドレスとマスク長のフィールドの任意のリストが含まれています。これらのフィールドは、立候補のアドバタイズの対象となるグループプレフィックスを示します。BSR は、定期的に発信するブートストラップメッセージ (BSM) にこれらの一連の C-RP とそれに対応するグループプレフィックスを含めます。BSM は、ドメイン全体にホップバイホップで配布されます。

双方向 BSR がサポートされているため、双方向 RP を C-RP メッセージおよび BSM の双方向範囲でアドバタイズできます。システム内のすべてのスイッチは、BSM で双方向範囲を使用できる必要があります。使用できない場合は、双方向 RP 機能が機能しません。

PIM-Source Specific Multicast (PIM-SSM)

PIM-SSM は、SSM の実装をサポートするルーティングプロトコルであり、PIM-SM から派生したものです。ただし、PIM-SM では PIM join を受けてすべてのマルチキャスト送信元からデータが送信されるのに対し、SSM 機能では、受信側が明示的に加入しているマルチキャスト送信元だけからその受信側にデータグラムトラフィックが転送されます。これにより、帯域利用率が最適化され、不要なインターネットブロードキャストトラフィックが拒否されます。さらに、SSM では、RP と共有ツリーを使用する代わりに、マルチキャストグループの送信元アドレスで見つかった情報を使用します。この情報は、MLD メンバシップレポートによってラストホップスイッチにリレーされる送信元アドレスを通して受信側から提供されます。その結果として、送信元に直接つながる最短パスツリーが得られます。

SSM では、データグラムは (S, G) チャンネルに基づいて配信されます。1 つの (S, G) チャンネルのトラフィックは、IPv6 ユニキャスト送信元アドレス S とマルチキャストグループアドレス G を IPv6 宛先アドレスとして使用するデータグラムで構成されます。システムは、(S, G) チャンネルのメンバになることによって、このトラフィックを受信します。シグナリングは不要ですが、受信側は特定の送信元からのトラフィックを受信する場合は (S, G) チャンネルに加入し、トラフィックを受信しない場合はチャンネルから脱退する必要があります。

SSM を動作させるには、MLD バージョン 2 が必要です。MLD を使用すると、ホストが送信元の情報を提供できるようになります。MLD を使用して SSM を動作させるには、Cisco IOS IPv6 スイッチ、アプリケーションが実行されているホスト、およびアプリケーション自体で SSM がサポートされている必要があります。

ルーティング可能アドレスの hello オプション

IPv6 内部ゲートウェイプロトコルを使用してユニキャストルーティングテーブルを構築する場合、アップストリームスイッチアドレスを検出するための手順では、PIM ネイバーとネクストホップスイッチが同じスイッチを表しているかぎり、これらのアドレスは常に同じであるものと想定されます。ただし、スイッチがリンク上に複数のアドレスを持つ場合は、このことが当てはまるとはかぎりません。

この状況は IPv6 において、2 つの一般的な状況で発生することがあります。1 つめの状況は、ユニキャストルーティングテーブルが IPv6 内部ゲートウェイプロトコル (マルチキャスト BGP など) によって構築されない場合に発生します。2 つめの状況は、RP のアドレスがダウンストリームスイッチとサブネットプレフィックスを共有している場合に発生します (RP スイッチアドレスはドメインワイドにする必要があるため、リンクローカルアドレスにはできないことに注意してください)。

ルーティング可能アドレスの hello オプションによって、PIM プロトコルでこのような状況を回避できます。このためには、PIM hello メッセージがアドバタイズされるインターフェイス上のすべてのアドレスを含む PIM hello メッセージオプションを追加します。PIM スイッチが何らかのアドレスのアップストリームスイッチを検出すると、RPF 計算の結果は、PIM ネイバーのアドレス自体に加えて、このオプションのアドレスとも比較されます。このオプションにはそのリンク上の PIM スイッチの考えられるアドレスがすべて含まれているため、対象の PIM スイッチがこのオプションをサポートしている場合、常に RPF 計算の結果が含まれます。

PIM メッセージにサイズ制限があることと、ルーティング可能アドレスの hello オプションが単一の PIM hello メッセージ内に収まる必要があるため、インターフェイスで設定できるアドレスの制限は 16 個になっています。

PIM IPv6 スタブルルーティング

PIM スタブルルーティング機能は、エンドユーザーの近くにルーテッドトラフィックを移動し、リソースの利用率を軽減します。

PIM スタブルルーティングを使用するネットワークでは、ユーザーに対する IPv6 トラフィックの唯一の許容ルートは、PIM スタブルルーティングを設定しているスイッチ経由です。PIM 受動インターフェイスは、VLAN などのレイヤ 2 アクセスドメイン、または他のレイヤ 2 デバイスに接続されているインターフェイスに接続されます。直接接続されたマルチキャストレ

シーバおよび送信元のみが、レイヤ 2 アクセス ドメインで許可されます。PIM 受動インターフェイスは、受信した PIM 制御パケットを送信または処理しません。

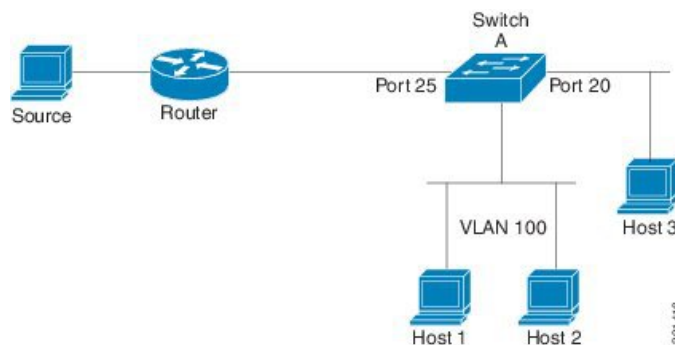
PIM スタブルルーティングを使用しているときは、IPv6 マルチキャストルーティングを使用し、スイッチだけを PIM スタブルータとして設定するように、分散ルータおよびリモートルータを設定する必要があります。スイッチは分散ルータ間の伝送トラフィックをルーティングしません。スイッチのルーテッドアップリンクポートも設定する必要があります。SVI の場合は、スイッチのアップリンクポートを使用できません。

また、PIM スタブルルーティングをスイッチに設定するときは、EIGRP スタブルルーティングも設定する必要があります。

冗長 PIM スタブルータ トポロジーはサポートされません。単一のアクセス ドメインにマルチキャストトラフィックを転送している複数の PIM ルータがある場合、冗長トポロジーが存在します。PIM メッセージはブロックされ、PIM アサートおよび指定されたルータ選出メカニズムは PIM 受動インターフェイスではサポートされません。PIM スタブル機能では、非冗長アクセスルータ トポロジーだけがサポートされます。非冗長トポロジーを使用することで、PIM 受動インターフェイスはそのアクセス ドメインで唯一のインターフェイスおよび指定ルータであると想定します。

次に示す図では、スイッチ A ルーテッドアップリンクポート 25 がルータに接続され、PIM スタブルルーティングが VLAN 100 インターフェイスとホスト 3 でイネーブルになっています。この設定により、直接接続されたホストはマルチキャスト送信元からトラフィックを受信できます。

図 22: PIM スタブルータ設定



ランデブーポイント

IPv6 PIM では、組み込み RP がサポートされています。組み込み RP サポートを利用すると、デバイスは、静的に設定されている RP の代わりに、マルチキャストグループ宛先アドレスを使用して RP 情報を学習できるようになります。デバイスが RP である場合、RP として静的に設定する必要があります。

デバイスは、MLD レポート内、または PIM メッセージおよびデータパケット内の組み込み RP グループアドレスを検索します。このようなアドレスが見つかったら、デバイスはアドレス自体からグループの RP を学習します。この学習された RP は、グループのすべてのプロトコル

アクティビティに使用されます。デバイスが RP である場合、組み込み RP を RP として設定する必要があります。デバイスはそのようにアドバタイズされます。

組み込み RP よりも優先するスタティック RP を選択するには、特定の組み込み RP グループ範囲またはマスクをスタティック RP のアクセスリストに設定する必要があります。PIM がスパースモードで設定されている場合は、RP として動作する 1 つ以上のデバイス選択も必要です。RP は、共有配布ツリーの選択ポイントに配置された単一の共通ルートであり、各ボックスでスタティックに設定されます。

PIM DR は、共有ツリーの下位方向に配布するために、直接接続されているマルチキャスト送信元から RP にデータを転送します。データは次の 2 つの方法のいずれかを使用して RP に転送されます。

- データは、登録パケットにカプセル化され、DR として動作するファーストホップデバイスによって直接 RP にユニキャストされます。
- RP 自身が送信元ツリーに加入している場合は、PIM スパースモードの項で説明したように、RPF 転送アルゴリズムに従ってマルチキャスト転送されます。

RP アドレスは、パケットをグループに送信するホストの代わりに PIM Register メッセージを送信するためにファーストホップデバイスによって使用されます。また、RP アドレスは、ラストホップデバイスによって PIM join および prune メッセージを RP に送信してグループメンバーシップについて通知するためにも使用されます。すべてのデバイス (RP デバイスを含む) で RP アドレスを設定する必要があります。

1 台の PIM デバイスを、複数のグループの RP にできます。特定のグループの PIM ドメイン内で一度に使用できる RP アドレスは 1 つだけです。アクセスリストで指定されている条件によって、デバイスがどのグループの RP であるかが判別されます。

IPv6 マルチキャストでは、PIM accept register 機能がサポートされています。これは、RP で PIM-SM register メッセージのフィルタリングを実行するための機能です。ユーザーは、アクセスリストを照合するか、または登録されている送信元の AS パスとルートマップに指定されている AS パスを比較できます。

スタティック mroute

IPv6 スタティック mroute は、RPF チェックを変化させるために使用する IPv4 スタティック mroute とほぼ同様に動作します。IPv6 スタティック mroute は、IPv6 スタティック ルートと同じデータベースを共有し、RPF チェックに対するスタティック ルートサポートを拡張することによって実装されます。スタティック mroute では、等コストマルチパス mroute がサポートされています。また、ユニキャスト専用スタティック ルートもサポートされています。

MRIB

マルチキャストルーティング情報ベース (MRIB) は、マルチキャストルーティングプロトコル (ルーティングクライアント) によってインスタンス化されるマルチキャストルーティングエントリのプロトコル非依存リポジトリです。その主要機能は、ルーティングプロトコル

とマルチキャスト転送情報ベース (MFIB) 間の非依存性を実現することです。また、クライアント間の調整および通信ポイントとしても機能します。

ルーティングクライアントは、MRIB が提供するサービスを使用して、ルーティング エントリをインスタンス化し、他のクライアントによってルーティング エントリに加えられた変更を取得します。MRIB では、ルーティングクライアント以外に、転送クライアント (MFIB インスタンス) や特別なクライアント (MLD など) も扱われます。MFIB は、MRIB からその転送 エントリを取得し、パケットの受信に関連するイベントについて MRIB に通知します。これらの通知は、ルーティングクライアントによって明示的に要求されることも、MFIB によって自発的に生成されることもあります。

MRIB のもう 1 つの重要な機能は、同じマルチキャストセッション内でマルチキャスト接続を確立する際に、複数のルーティングクライアントの調整を可能にすることです。また、MRIB では、MLD とルーティングプロトコル間の調整も可能です。

MFIB

MFIB は、IPv6 ソフトウェア用のプラットフォーム非依存およびルーティングプロトコル非依存ライブラリです。その主な目的は、転送テーブルが変更されたときに、Cisco IOS プラットフォームに、IPv6 マルチキャスト転送テーブルおよび通知を読み取るインターフェイスを提供することです。MFIB が提供する情報には、明確に定義された転送セマンティクスが含まれています。この情報は、プラットフォームが特定のハードウェアまたはソフトウェア転送メカニズムに容易に変換できる設計になっています。

ネットワーク内でルーティングまたはトポロジが変更されると、IPv6 ルーティング テーブルがアップデートされ、これらの変更が MFIB に反映されます。MFIB は、IPv6 ルーティング テーブル内の情報に基づいて、ネクストホップアドレス情報を管理します。MFIB エントリとルーティングテーブル エントリの間には 1 対 1 の相互関係があるため、MFIB には既知のすべてのルートが含まれ、高速スイッチングや最適スイッチングなどのスイッチングパスに関連付けられているルート キャッシュ管理の必要がなくなります。

MFIB



(注) 分散型 MFIB は、アクティブスイッチがスタック内の他のメンバースイッチに MFIB 情報を配布するスタック環境でのみ意味を持ちます。次のセクションでは、ラインカードは単にスタックのメンバー スイッチです。

MFIB (MFIB) は、分散型プラットフォームでマルチキャスト IPv6 パケットをスイッチングするために使用されます。MFIB には、ラインカード全体の複製に関するプラットフォーム固有の情報も含めることができます。転送ロジックのコアを実装する基本 MFIB ルーチンは、すべての転送環境に共通です。

MFIB は、次の機能を実装します。

- ラインカードで生成されたデータ駆動型プロトコル イベントを PIM にリレーします。

- MFIB プラットフォーム アプリケーション プログラム インターフェイス (API) を提供し、ハードウェア アクセラレーション エンジンのプログラミングを担っている、プラットフォーム固有のコードに MFIB の変更を伝播します。また、この API には、ソフトウェアでパケットをスイッチングしたり (パケットがデータ駆動型イベントのトリガーとなっている場合に必要)、ソフトウェアにトラフィックの統計情報をアップロードしたりする エントリ ポイントも含まれています。

また、MFIB および MRIB サブシステムを組み合わせると、スイッチが各ラインカードで MFIB データベースの「カスタマイズ」コピーを保有したり、MFIB 関連のプラットフォーム固有の情報を RP からラインカードに転送したりできるようになります。

IPv6 マルチキャストのプロセススイッチングおよび高速スイッチング

統合 MFIB は、IPv6 マルチキャストでの PIM-SM および PIM-SSM に対するファストスイッチングおよびプロセススイッチングの両サポートを提供するために使用されます。プロセススイッチングでは、のが各パケットの調査、書き換え、および転送を行う必要があります。最初にパケットが受信され、システムメモリにコピーされます。次に、スイッチがルーティングテーブル内でレイヤ3ネットワークアドレスを検索します。そのあと、レイヤ2フレームがネクストホップの宛先アドレスで書き換えられ、発信インターフェイスに送信されます。また、は、巡回冗長検査 (CRC) も計算します。このスイッチング方式は、IPv6 パケットをスイッチングする方式の中でスケラビリティが最も低い方式です。

IPv6 マルチキャストの高速スイッチングを使用すると、スイッチは、プロセススイッチングよりも高いパケット転送パフォーマンスを実現できます。従来ルートキャッシュに格納される情報は、IPv6 マルチキャストスイッチング用にいくつかのデータ構造に格納されます。これらのデータ構造では、ルックアップが最適化され、パケット転送を効率的に行えるようになっています。

IPv6 マルチキャスト転送では、PIM プロトコル ロジックで許可されていれば、最初のパケットのファストスイッチングが行われます。IPv6 マルチキャストの高速スイッチングでは、MAC カプセル化ヘッダーが事前に計算されます。IPv6 マルチキャストの高速スイッチングでは、MFIB を使用して、IPv6 送信先プレフィックススペースのスイッチング判定が行われます。IPv6 マルチキャストの高速スイッチングでは、MFIB に加えて、隣接関係テーブルを使用して、レイヤ2 アドレッシング情報が付加されます。隣接関係テーブルでは、すべての MFIB エントリのレイヤ2 ネクストホップアドレスが管理されます。

隣接が検出されると、隣接関係テーブルにそのデータが入力されます。(ARP などを使用して) 隣接エントリが作成されるたびに、その隣接ノードのリンク層ヘッダーが事前に計算され、隣接関係テーブルに格納されます。ルートが決定されると、そのヘッダーはネクストホップおよび対応する隣接エントリを指します。そのあと、そのヘッダーはパケットスイッチング時のカプセル化に使用されます。

ロード バランシングと冗長性の両方に対応するようにスイッチが設定されている場合など、ルートには送信先プレフィックスへの複数のパスが存在することがあります。解決されたパスごとに、そのパスのネクストホップインターフェイスに対応する隣接へのポインタが追加されます。このメカニズムは、複数のパスでのロード バランシングに使用されます。

IPv6 マルチキャストの実装方法

IPv6 マルチキャスト ルーティングのイネーブル化

IPv6 マルチキャストルーティングを有効にするには、次の手順を実行します。

手順

	コマンドまたはアクション	目的
ステップ 1	enable 例： デバイス> enable	特権 EXEC モードを有効にします。 パスワードを入力します（要求された場合）。
ステップ 2	configure terminal	グローバル コンフィギュレーション モードを開始します。
ステップ 3	ipv6 multicast-routing 例： デバイス(config)# ipv6 multicast-routing	すべての IPv6 対応インターフェイスでマルチキャストルーティングをイネーブルにし、イネーブルになっているすべてのスイッチ インターフェイスで PIM および MLD に対してマルチキャスト転送をイネーブルにします。
ステップ 4	copy running-config startup-config	(任意) コンフィギュレーション ファイルに設定を保存します。

MLD プロトコルのカスタマイズおよび確認

インターフェイスでの MLD のカスタマイズおよび確認

インターフェイスの MLD をカスタマイズして確認するには、次の手順を実行します。

手順

	コマンドまたはアクション	目的
ステップ 1	enable 例： デバイス> enable	特権 EXEC モードを有効にします。 パスワードを入力します（要求された場合）。

	コマンドまたはアクション	目的
ステップ 2	configure terminal	グローバル コンフィギュレーション モードを開始します。
ステップ 3	interface type number 例 : デバイス (config) # interface GigabitEthernet 1/0/1	インターフェイスのタイプと番号を指定し、スイッチをインターフェイス コンフィギュレーション モードにします。
ステップ 4	ipv6 mld join-group [group-address] [include exclude] {source-address source-list [acl]} 例 : デバイス (config-if) # ipv6 mld join-group FF04::10	指定したグループおよび送信元に対して MLD レポートを設定します。
ステップ 5	ipv6 mld access-group access-list-name 例 : デバイス (config-if) # ipv6 access-list acc-grp-1	ユーザーに IPv6 マルチキャストの受信側アクセスコントロールの実行を許可します。
ステップ 6	ipv6 mld static-group [group-address] [include exclude] {source-address source-list [acl]} 例 : デバイス (config-if) # ipv6 mld static-group ff04::10 include 100::1	指定したインターフェイスにマルチキャストグループのトラフィックをスタティックに転送し、MLD ジョイナがインターフェイスに存在するかのよう にインターフェイスが動作するように します。
ステップ 7	ipv6 mld query-max-response-time seconds 例 : デバイス (config-if) # ipv6 mld query-timeout 130	スイッチがインターフェイスのクエリアとして引き継ぐまでのタイムアウト値を設定します。
ステップ 8	exit 例 : デバイス (config-if) # exit	このコマンドを 2 回入力して、インターフェイス コンフィギュレーション モードを終了し、特権 EXEC モードを開始します。

	コマンドまたはアクション	目的
ステップ 9	show ipv6 mld groups [<i>link-local</i>] [<i>group-name</i> <i>group-address</i>] [<i>interface-type</i> <i>interface-number</i>] [detail explicit] 例 : デバイス# show ipv6 mld groups GigabitEthernet 1/0/1	スイッチに直接接続されており、MLD を介して学習したマルチキャストグループを表示します。
ステップ 10	show ipv6 mld groups summary 例 : デバイス# show ipv6 mld groups summary	MLD キャッシュに存在する (*, G) および (S, G) メンバーシップ レポートの番号を表示します。
ステップ 11	show ipv6 mld interface [<i>type number</i>] 例 : デバイス# show ipv6 mld interface GigabitEthernet 1/0/1	インターフェイスのマルチキャスト関連情報を表示します。
ステップ 12	debug ipv6 mld [<i>group-name</i> <i>group-address</i> <i>interface-type</i>] 例 : デバイス# debug ipv6 mld	MLD プロトコル アクティビティに対するデバッグをイネーブルにします。
ステップ 13	debug ipv6 mld explicit [<i>group-name</i> <i>group-address</i>] 例 : デバイス# debug ipv6 mld explicit	ホストの明示的トラッキングに関連する情報を表示します。
ステップ 14	copy running-config startup-config	(任意) コンフィギュレーションファイルに設定を保存します。

MLD グループ制限の実装

インターフェイス単位の MLD 制限とグローバル MLD 制限は相互に独立して機能します。インターフェイス単位の MLD 制限とグローバル MLD 制限の両方を同じスイッチで設定できます。MLD 制限の数は、グローバルの場合もインターフェイス単位の場合も、デフォルトでは設定されません。ユーザーが制限を設定する必要があります。インターフェイス単位のステート制限またはグローバル ステート制限を超えるメンバーシップ レポートは無視されます。

MLD グループ制限のグローバルな実装

MLD グループ制限をグローバルに実装するには、次の手順を実行します。

手順

	コマンドまたはアクション	目的
ステップ 1	enable 例： デバイス> enable	特権 EXEC モードを有効にします。 パスワードを入力します（要求された場合）。
ステップ 2	configure terminal 例： デバイス# configure terminal	グローバル コンフィギュレーション モードを開始します。
ステップ 3	ipv6 mld [vrf vrf-name] state-limit number 例： デバイス(config)# ipv6 mld state-limit 300	MLD ステートの数をグローバルに制限します。
ステップ 4	copy running-config startup-config	(任意) コンフィギュレーション ファイルに設定を保存します。

MLD グループ制限のインターフェイス単位での実装

MLD グループ制限をインターフェイスごとに実装するには、次の手順を実行します。

手順

	コマンドまたはアクション	目的
ステップ 1	enable 例： デバイス> enable	特権 EXEC モードを有効にします。 パスワードを入力します（要求された場合）。
ステップ 2	configure terminal 例： デバイス# configure terminal	グローバル コンフィギュレーション モードを開始します。
ステップ 3	interface type number 例： デバイス(config)# interface GigabitEthernet 1/0/1	インターフェイスのタイプと番号を指定し、スイッチをインターフェイス コンフィギュレーション モードにします。

	コマンドまたはアクション	目的
ステップ 4	ipv6 mld limit number [except]access-list 例： デバイス(config-if)# ipv6 mld limit 100	MLD ステートの数をインターフェイス単位で制限します。
ステップ 5	copy running-config startup-config	(任意) コンフィギュレーションファイルに設定を保存します。

受信側の明示的トラッキングによってホストの動作を追跡するための設定

明示的トラッキング機能を使用すると、スイッチが IPv6 ネットワーク内のホストの動作を追跡できるようになります。また、高速脱退メカニズムを MLD バージョン 2 のホストレポートで使用できるようになります。

受信側の明示的トラッキングを設定してホストの動作を追跡するには、次の手順を実行します。

手順

	コマンドまたはアクション	目的
ステップ 1	enable 例： デバイス> enable	特権 EXEC モードを有効にします。 パスワードを入力します (要求された場合)。
ステップ 2	configure terminal	グローバル コンフィギュレーションモードを開始します。
ステップ 3	interface type number 例： デバイス(config)# interface GigabitEthernet 1/0/1	インターフェイスのタイプと番号を指定し、スイッチをインターフェイス コンフィギュレーションモードにします。
ステップ 4	ipv6 mld explicit-tracking access-list-name 例： デバイス(config-if)# ipv6 mld explicit-tracking list1	ホストの明示的トラッキングをイネーブルにします。
ステップ 5	copy running-config startup-config	(任意) コンフィギュレーションファイルに設定を保存します。

MLD トラフィック カウンタのリセット

MLD トラフィックカウンタをリセットするには、次の手順を実行します。

手順

	コマンドまたはアクション	目的
ステップ 1	enable 例： デバイス> enable	特権 EXEC モードを有効にします。 パスワードを入力します（要求された場合）。
ステップ 2	configure terminal 例： デバイス# configure terminal	グローバル コンフィギュレーション モードを開始します。
ステップ 3	clear ipv6 mld traffic 例： デバイス# clear ipv6 mld traffic	すべての MLD トラフィック カウンタをリセットします。
ステップ 4	show ipv6 mld traffic 例： デバイス# show ipv6 mld traffic	MLD トラフィック カウンタを表示します。
ステップ 5	copy running-config startup-config	(任意) コンフィギュレーション ファイルに設定を保存します。

MLD インターフェイス カウンタのクリア

MLD インターフェイスカウンタをクリアするには、次の手順を実行します。

手順

	コマンドまたはアクション	目的
ステップ 1	enable 例： デバイス> enable	特権 EXEC モードを有効にします。 パスワードを入力します（要求された場合）。
ステップ 2	configure terminal 例：	グローバル コンフィギュレーション モードを開始します。

	コマンドまたはアクション	目的
	デバイス# <code>configure terminal</code>	
ステップ 3	clear ipv6 mld counters <i>interface-type</i> 例 : デバイス# <code>clear ipv6 mld counters Ethernet1/0</code>	MLD インターフェイス カウンタをクリアします。
ステップ 4	copy running-config startup-config	(任意) コンフィギュレーション ファイルに設定を保存します。

PIM の設定

ここでは、PIM の設定方法について説明します。

PIM-SM の設定およびグループ範囲の PIM-SM 情報の表示

PIM-SM を設定し、グループ範囲の PIM-SM 情報を表示するには、次の手順を実行します。

手順

	コマンドまたはアクション	目的
ステップ 1	enable 例 : デバイス> <code>enable</code>	特権 EXEC モードを有効にします。 パスワードを入力します (要求された場合)。
ステップ 2	configure terminal 例 : デバイス# <code>configure terminal</code>	グローバル コンフィギュレーション モードを開始します。
ステップ 3	ipv6 pim rp-address <i>ipv6-address[group-access-list]</i> 例 : デバイス (config)# <code>ipv6 pim rp-address 2001:DB8::01:800:200E:8C6C acc-grp-1</code>	特定のグループ範囲の PIM RP のアドレスを設定します。

	コマンドまたはアクション	目的
ステップ 4	exit 例： デバイス(config)# exit	グローバル コンフィギュレーション モードを終了し、スイッチを特権EXEC モードに戻します。
ステップ 5	show ipv6 pim interface [state-on] [state-off] [type-number] 例： デバイス# show ipv6 pim interface	PIM に対して設定されたインターフェイスに関する情報を表示します。
ステップ 6	show ipv6 pim group-map [group-name group-address] [[group-range group-mask] [info-source {bsr default embedded-rp static}]] 例： デバイス# show ipv6 pim group-map	IPv6 マルチキャスト グループ マッピング テーブルを表示します。
ステップ 7	show ipv6 pim neighbor [detail] [interface-type interface-number count] 例： デバイス# show ipv6 pim neighbor	Cisco IOS ソフトウェアで検出された PIM ネイバーを表示します。
ステップ 8	show ipv6 pim range-list [config] [rp-address rp-name] 例： デバイス# show ipv6 pim range-list	IPv6 マルチキャスト範囲リストに関する情報を表示します。
ステップ 9	show ipv6 pim tunnel [interface-type interface-number] 例： デバイス# show ipv6 pim tunnel	インターフェイス上の PIM レジスタのカプセル化およびカプセル化解除トンネルに関する情報を表示します。
ステップ 10	debug ipv6 pim [group-name group-address interface interface-type bsr group mvpn neighbor] 例： デバイス# debug ipv6 pim	PIM プロトコルアクティビティに対するデバッグをイネーブルにします。

	コマンドまたはアクション	目的
ステップ 11	copy running-config startup-config	(任意) コンフィギュレーションファイルに設定を保存します。

PIM オプションの設定

PIM オプションを設定するには、次の手順を実行します。

手順

	コマンドまたはアクション	目的
ステップ 1	enable 例： デバイス> enable	特権 EXEC モードを有効にします。 パスワードを入力します（要求された場合）。
ステップ 2	configure terminal 例： デバイス# configure terminal	グローバル コンフィギュレーションモードを開始します。
ステップ 3	ipv6 pim spt-threshold infinity [group-list access-list-name] 例： デバイス(config)# ipv6 pim spt-threshold infinity group-list acc-grp-1	PIM リーフスイッチが指定したグループの SPT に加入するタイミングを設定します。
ステップ 4	ipv6 pim accept-register { list access-list route-map map-name } 例： デバイス(config)# ipv6 pim accept-register route-map reg-filter	RP のレジスタを許可または拒否します。
ステップ 5	interface type number 例： デバイス(config)# interface GigabitEthernet 1/0/1	インターフェイスのタイプと番号を指定し、スイッチをインターフェイスコンフィギュレーションモードにします。
ステップ 6	ipv6 pim dr-priority value 例：	PIM スイッチの DR プライオリティを設定します。

	コマンドまたはアクション	目的
	デバイス(config-if)# ipv6 pim dr-priority 3	
ステップ 7	ipv6 pim hello-interval seconds 例： デバイス(config-if)# ipv6 pim hello-interval 45	インターフェイスにおける PIM hello メッセージの頻度を設定します。
ステップ 8	ipv6 pim join-prune-interval seconds 例： デバイス(config-if)# ipv6 pim join-prune-interval 75	指定したインターフェイスに対して join および prune の定期的な通知間隔を設定します。
ステップ 9	exit 例： デバイス(config-if)# exit	このコマンドを 2 回入力して、インターフェイスコンフィギュレーションモードを終了し、特権 EXEC モードを開始します。
ステップ 10	ipv6 pim join-prune statistic [interface-type] 例： デバイス(config-if)# show ipv6 pim join-prune statistic	各インターフェイスの最後の集約パケットに関する平均 join-prune 集約を表示します。
ステップ 11	copy running-config startup-config	(任意) コンフィギュレーションファイルに設定を保存します。

PIM トラフィック カウンタのリセット

PIM が誤動作する場合、または予想される PIM パケット数が送受信されていることを確認するために、ユーザーは PIM トラフィック カウンタをクリアできます。トラフィック カウンタがクリアされたら、ユーザーは `show ipv6 pim traffic` コマンドを入力して、PIM が正しく機能していること、および PIM パケットが正しく送受信されていることを確認できます。

PIM トラフィックカウンタをリセットするには、次の手順を実行します。

手順

	コマンドまたはアクション	目的
ステップ 1	enable 例：	特権 EXEC モードを有効にします。 パスワードを入力します（要求された場合）。

	コマンドまたはアクション	目的
	デバイス> <code>enable</code>	
ステップ 2	configure terminal 例： デバイス# <code>configure terminal</code>	グローバル コンフィギュレーション モードを開始します。
ステップ 3	clear ipv6 pim traffic 例： デバイス# <code>clear ipv6 pim traffic</code>	PIM トラフィック カウンタをリセットします。
ステップ 4	show ipv6 pim traffic 例： デバイス# <code>show ipv6 pim traffic</code>	PIM トラフィック カウンタを表示します。
ステップ 5	copy running-config startup-config	(任意) コンフィギュレーション ファイルに設定を保存します。

PIM トポロジ テーブルをクリアすることによる MRIB 接続のリセット

MRIBを使用するのに設定は不要です。ただし、特定の状況においては、ユーザーはPIMトポロジテーブルをクリアしてMRIB接続をリセットし、MRIB情報を確認する必要がある場合があります。

PIM トポロジ テーブルをクリアして MRIB 接続をリセットするには、次の手順を実行します。

手順

	コマンドまたはアクション	目的
ステップ 1	enable 例： デバイス> <code>enable</code>	特権 EXEC モードを有効にします。 パスワードを入力します (要求された場合)。
ステップ 2	configure terminal 例： デバイス# <code>configure terminal</code>	グローバル コンフィギュレーション モードを開始します。

	コマンドまたはアクション	目的
ステップ 3	clear ipv6 pim topology [<i>group-name</i> <i>group-address</i>] 例 : デバイス# clear ipv6 pim topology FF04::10	PIM トポジテーブルをクリアします。
ステップ 4	show ipv6 mrib client [filter] [name { <i>client-name</i> <i>client-name</i> : <i>client-id</i> }] 例 : デバイス# show ipv6 mrib client	インターフェイスのマルチキャスト関連情報を表示します。
ステップ 5	show ipv6 mrib route { link-local summary [<i>sourceaddress-or-name</i> *] [<i>groupname-or-address</i> [<i>prefix-length</i>]]] 例 : デバイス# show ipv6 mrib route	MRIB ルート情報を表示します。
ステップ 6	show ipv6 pim topology [<i>groupname-or-address</i> [<i>sourceaddress-or-name</i>] link-local route-count [detail]] 例 : デバイス# show ipv6 pim topology	特定のグループまたはすべてのグループの PIM トポジテーブル情報を表示します。
ステップ 7	debug ipv6 mrib client 例 : デバイス# debug ipv6 mrib client	MRIB クライアント管理アクティビティに対するデバッグをイネーブルにします。
ステップ 8	debug ipv6 mrib io 例 : デバイス# debug ipv6 mrib io	MRIB I/O イベントに対するデバッグをイネーブルにします。
ステップ 9	debug ipv6 mrib proxy 例 : デバイス# debug ipv6 mrib proxy	分散型スイッチプラットフォームにおけるスイッチプロセッサとラインカード間の MRIB プロキシアクティビティに対するデバッグをイネーブルにします。

	コマンドまたはアクション	目的
ステップ 10	debug ipv6 mrib route [<i>group-name</i> <i>group-address</i>] 例 : デバイス# <code>debug ipv6 mrib route</code>	MRIB ルーティング エントリ 関連のアクティビティに関する情報を表示します。
ステップ 11	debug ipv6 mrib table 例 : デバイス# <code>debug ipv6 mrib table</code>	MRIB テーブル管理アクティビティに対するデバッグをイネーブルにします。
ステップ 12	copy running-config startup-config	(任意) コンフィギュレーションファイルに設定を保存します。

PIM IPv6 スタブルーティングの設定

PIM スタブルーティング機能は、ディストリビューション レイヤとアクセス レイヤの間のマルチキャストルーティングをサポートします。サポート対象のPIMインターフェイスは、アップリンク PIM インターフェイスと PIM パッシブ インターフェイスの 2 種類です。PIM パッシブ モードに設定されているルーテッド インターフェイスは、PIM 制御トラフィックの通過も転送も行いません。通過させたり転送したりするのは MLD トラフィックだけです。

PIM IPv6 スタブルーティングの設定時の注意事項

- PIM スタブルーティングを設定する前に、スタブルータと中央のルータの両方に IPv6 マルチキャストルーティングが設定されている必要があります。また、スタブルータのアップリンク インターフェイス上に、PIM モード（スパースモード）が設定されている必要があります。
- PIM スタブルータは、ディストリビューション ルータ間の伝送トラフィックのルーティングは行いません。ユニキャスト（EIGRP）スタブルーティングではこの動作が強制されます。PIM スタブルータの動作を支援するためにユニキャスト スタブルーティングを設定する必要があります。詳細については、「[EIGRP スタブルーティング](#)」の項を参照してください。
- 直接接続されたマルチキャスト（MLD）レシーバおよび送信元だけが、レイヤ2アクセスドメインで許可されます。アクセスドメインでは、PIM プロトコルはサポートされません。
- 冗長 PIM スタブルータ トポロジーはサポートされません。

IPv6 PIM ルーティングのデフォルト設定

次の表に、デバイスの IPv6 PIM ルーティングのデフォルト設定を示します。

表 20: マルチキャストルーティングのデフォルト設定

機能	デフォルト設定
マルチキャストルーティング	すべてのインターフェイスでディセーブル
PIM のバージョン	バージョン 2
PIM モード	モードは未定義
PIM スタブルーティング	未設定
PIM RP アドレス	未設定
PIM ドメイン境界	ディセーブル。
PIM マルチキャスト境界	なし
候補 BSR	ディセーブル。
候補 RP	ディセーブル。
SPT しきい値レート	0 kb/s
PIM ルータ クエリー メッセージインターバル	30 秒

IPv6 PIM スタブルーティングのイネーブル化

IPv6 PIM スタブルーティングをイネーブルにするには、次の手順を実行します。

始める前に

PIM スタブルーティングは IPv6 ではデフォルトでディセーブルです。

手順

	コマンドまたはアクション	目的
ステップ 1	enable 例： デバイス> enable	特権 EXEC モードを有効にします。 パスワードを入力します（要求された場合）。
ステップ 2	configure terminal 例：	グローバル コンフィギュレーション モードを開始します。

	コマンドまたはアクション	目的
	デバイス# <code>configure terminal</code>	
ステップ 3	ipv6 multicast pim-passive-enable 例 : デバイス(config-if)# <code>ipv6 multicast pim-passive-enable</code>	スイッチで IPv6 マルチキャスト PIM ルーティングをイネーブルにします。
ステップ 4	interface interface-id 例 : デバイス(config)# <code>interface gigabitethernet 9/0/6</code>	<p>PIM スタブルルーティングをイネーブルにするインターフェイスを指定し、インターフェイス コンフィギュレーション モードを開始します。</p> <p>次のいずれかのインターフェイスを指定する必要があります。</p> <ul style="list-style-type: none"> • ルーテッドポート : レイヤ3ポートとして no switchport インターフェイス コンフィギュレーション コマンドを入力して設定された物理ポートです。また、インターフェイスの IP PIM スパース モードをイネーブルにして、静的に接続されたメンバーとしてインターフェイスを MLD スタティック グループに結合する必要があります。 • SVI : interface vlan vlan-id グローバル コンフィギュレーション コマンドを使用して作成された VLAN インターフェイスです。また、VLAN 上で IP PIM スパース モードをイネーブルにして、静的に接続されたメンバーとして VLAN を MLD スタティック グループに結合し、VLAN、MLD スタティック グループ、および物理インターフェイスで MLD スヌーピングをイネーブルにする必要があります。 <p>これらのインターフェイスには、IPv6 アドレスを割り当てる必要があります。</p>

	コマンドまたはアクション	目的
ステップ 5	ipv6 pim 例 : デバイス (config-if) # ipv6 pim	インターフェイスで PIM をイネーブルにします。
ステップ 6	ipv6 pim {bsr} {dr-priority value} {hello-interval seconds} {join-prune-interval seconds} {passive} 例 : デバイス (config-if) # ipv6 pim bsr dr-priority hello-interval join-prune-interval passive	インターフェイスでさまざまな PIM スタブ機能を設定します。 bsr を入力して PIM スイッチの BSR を設定します。 dr-priority を入力して、PIM スイッチの DR 優先順位を設定します。 hello-interval を入力して、インターフェイスの PIM hello メッセージの頻度を設定します。 join-prune-interval を入力して、指定したインターフェイスに対して join および prune の定期的な通知間隔を設定します。 passive を入力して、パッシブモードの PIM を設定します。
ステップ 7	end 例 : デバイス (config-if) # end	特権 EXEC モードに戻ります。

IPv6 PIM スタブルルーティングのモニター

表 21: PIM スタブ設定の show コマンド

コマンド	目的
show ipv6 pim interface デバイス # show ipv6 pim interface	各インターフェイスで有効になっている PIM スタブを表示します。
show ipv6 mld groups デバイス # show ipv6 mld groups	特定のマルチキャスト グループを結合した対象クライアントを表示します。

コマンド	目的
show ipv6 mroute デバイス# show ipv6 mroute	ソースから対象クライアントへのマルチキャストストリーム転送を確認します。

IPv6 PIM での組み込み RP サポートのディセーブル化

ドメイン内のすべてのデバイスが組み込み RP をサポートしていない場合、必要に応じて、インターフェイスで組み込み RP サポートを無効化できます。



(注) この作業では、IPv6 PIM での組み込み RP サポートだけでなく、PIM を完全にディセーブルにします。

IPv6 PIM の組み込み RP サポートを無効化するには、次の手順を実行します。

手順

	コマンドまたはアクション	目的
ステップ 1	enable 例 : Device> enable	特権 EXEC モードを有効にします。 <ul style="list-style-type: none"> パスワードを入力します (要求された場合)。
ステップ 2	enable 例 : デバイス> enable	特権 EXEC モードを有効にします。 パスワードを入力します (要求された場合)。
ステップ 3	configure terminal 例 : デバイス# configure terminal	グローバル コンフィギュレーション モードを開始します。
ステップ 4	no ipv6 pim [vrf vrf-name] rp embedded 例 : デバイス(config)# no ipv6 pim rp embedded	IPv6 PIM での組み込み RP サポートをディセーブルにします。

	コマンドまたはアクション	目的
ステップ 5	interface <i>type number</i> 例： デバイス (config) # interface FastEthernet 1/0	インターフェイスのタイプと番号を指定し、デバイスをインターフェイス コンフィギュレーション モードにします。
ステップ 6	no ipv6 pim 例： デバイス (config-if) # no ipv6 pim	指定したインターフェイスで IPv6 PIM をオフにします。

BSR の設定

ここでの作業について、以下に説明します。

BSR の設定および BSR 情報の確認

BSR 情報を設定および確認するには、次の手順を実行します。

手順

	コマンドまたはアクション	目的
ステップ 1	enable 例： デバイス > enable	特権 EXEC モードを有効にします。 パスワードを入力します（要求された場合）。
ステップ 2	configure terminal 例： デバイス # configure terminal	グローバル コンフィギュレーション モードを開始します。
ステップ 3	ipv6 pim bsr candidate bsr <i>ipv6-address[hash-mask-length]</i> [priority <i>priority-value</i>] 例： デバイス (config) # ipv6 pim bsr candidate bsr 2001:DB8:3000:3000::42 124 priority 10	候補 BSR になるようにスイッチを設定します。

	コマンドまたはアクション	目的
ステップ 4	interface <i>type number</i> 例： デバイス(config)# interface GigabitEthernet 1/0/1	インターフェイスのタイプと番号を指定し、スイッチをインターフェイス コンフィギュレーション モードにします。
ステップ 5	ipv6 pim bsr border 例： デバイス(config-if)# ipv6 pim bsr border	インターフェイスのタイプと番号を指定し、スイッチをインターフェイス コンフィギュレーション モードにします。
ステップ 6	exit 例： デバイス(config-if)# exit	このコマンドを2回入力して、インターフェイス コンフィギュレーション モードを終了し、特権 EXEC モードを開始します。
ステップ 7	show ipv6 pim bsr {election rp-cache candidate-rp} 例： デバイス(config-if)# show ipv6 pim bsr election	PIM BSR プロトコル処理に関連する情報を表示します。
ステップ 8	copy running-config startup-config	(任意) コンフィギュレーション ファイルに設定を保存します。

BSR への PIM RP アドバタイズメントの送信

BSR に PIM RP アドバタイズメントを送信するには、次の手順を実行します。

手順

	コマンドまたはアクション	目的
ステップ 1	enable 例： デバイス> enable	特権 EXEC モードを有効にします。 パスワードを入力します (要求された場合)。
ステップ 2	configure terminal 例： デバイス# configure terminal	グローバル コンフィギュレーション モードを開始します。

限定スコープゾーン内で BSR を使用できるようにするための設定

	コマンドまたはアクション	目的
ステップ 3	ipv6 pim bsr candidate rp <i>ipv6-address</i> [group-list <i>access-list-name</i>] [priority <i>priority-value</i>] [interval <i>seconds</i>] 例 : デバイス (config) # ipv6 pim bsr candidate rp 2001:DB8:3000:3000::42 priority 0	BSR に PIM RP アドバタイズメントを送信します。
ステップ 4	interface <i>type number</i> 例 : デバイス (config) # interface GigabitEthernet 1/0/1	インターフェイスのタイプと番号を指定し、スイッチをインターフェイス コンフィギュレーション モードにします。
ステップ 5	ipv6 pim bsr border 例 : デバイス (config-if) # ipv6 pim bsr border	指定したインターフェイスの任意のスコープの全 BSM に対して境界を設定します。
ステップ 6	copy running-config startup-config	(任意) コンフィギュレーション ファイルに設定を保存します。

限定スコープゾーン内で BSR を使用できるようにするための設定

スコープゾーン内で使用する BSR を設定するには、次の手順を実行します。

手順

	コマンドまたはアクション	目的
ステップ 1	enable 例 : デバイス > enable	特権 EXEC モードを有効にします。 パスワードを入力します (要求された場合)。
ステップ 2	configure terminal 例 : デバイス # configure terminal	グローバル コンフィギュレーション モードを開始します。
ステップ 3	ipv6 pim bsr candidate rp <i>ipv6-address</i> [<i>hash-mask-length</i>] [priority <i>priority-value</i>] 例 :	候補 BSR になるようにスイッチを設定します。

	コマンドまたはアクション	目的
	デバイス(config)# ipv6 pim bsr candidate bsr 2001:DB8:1:1:4	
ステップ 4	ipv6 pim bsr candidate rp ipv6-address [group-list access-list-name] [priority priority-value] [interval seconds] 例： デバイス(config)# ipv6 pim bsr candidate rp 2001:DB8:1:1:1 group-list list scope 6	BSR に PIM RP アドバタイズメントを送信するように候補 RP を設定します。
ステップ 5	interface type number 例： デバイス(config-if)# interface GigabitEthernet 1/0/1	インターフェイスのタイプと番号を指定し、スイッチをインターフェイス コンフィギュレーションモードにします。
ステップ 6	ipv6 multicast boundary scope scope-value 例： デバイス(config-if)# ipv6 multicast boundary scope 6	指定されたスコープのインターフェイスでマルチキャスト境界を設定します。
ステップ 7	copy running-config startup-config	(任意) コンフィギュレーションファイルに設定を保存します。

BSR スイッチにスコープと RP のマッピングをアナウンスさせるための設定

IPv6 BSR スイッチは、スコープと RP のマッピングを候補 RP メッセージから学習するのではなく、直接アナウンスするようにスタティックに設定できます。ユーザーは、スコープと RP のマッピングをアナウンスするように BSR スイッチを設定して、BSR をサポートしていない RP がその BSR にインポートされるように設定できます。この機能をイネーブルにすると、ローカルの候補 BSR スイッチの既知のリモート RP が、企業の BSR ドメインの外部に配置されている RP を学習できるようになります。

スコープと RP のマッピングをアナウンスするように BSR スイッチを設定するには、次の手順を実行します。

手順

	コマンドまたはアクション	目的
ステップ 1	enable 例：	特権 EXEC モードを有効にします。 パスワードを入力します (要求された場合)。

	コマンドまたはアクション	目的
	デバイス> <code>enable</code>	
ステップ 2	configure terminal 例： デバイス# <code>configure terminal</code>	グローバル コンフィギュレーション モードを開始します。
ステップ 3	ipv6 pim bsr announced rp <i>ipv6-address</i> [<i>group-list access-list-name</i>] [<i>priority priority-value</i>] 例： デバイス (config)# <code>ipv6 pim bsr announced rp 2001:DB8:3000:3000::42 priority 0</code>	指定した候補 RP の BSR からスコープと RP のマッピングを直接アナウンスします。
ステップ 4	copy running-config startup-config	(任意) コンフィギュレーション ファイルに設定を保存します。

SSM マッピングの設定

SSM マッピング機能をイネーブルにすると、DNS ベースの SSM マッピングが自動的にイネーブルになります。つまり、スイッチは、マルチキャスト MLD バージョン 1 レポートの送信元を DNS サーバーから検索するようになります。

スイッチ設定に応じて、DNS ベースのマッピングまたはスタティック SSM マッピングのいずれかを使用できます。スタティック SSM マッピングを使用する場合は、複数のスタティック SSM マッピングを設定できます。複数のスタティック SSM マッピングを設定すると、一致するすべてのアクセス リストの送信元アドレスが使用されるようになります。



- (注) DNS ベースの SSM マッピングを使用するには、スイッチは正しく設定されている DNS サーバーを少なくとも 1 つ見つける必要があります。スイッチは、その DNS サーバーに直接接続される可能性があります。

SSM マッピングを設定するには、次の手順を実行します。

手順

	コマンドまたはアクション	目的
ステップ 1	enable 例：	特権 EXEC モードを有効にします。 パスワードを入力します (要求された場合)。

	コマンドまたはアクション	目的
	デバイス> <code>enable</code>	
ステップ 2	configure terminal 例： デバイス# <code>configure terminal</code>	グローバル コンフィギュレーション モードを開始します。
ステップ 3	ipv6 mld ssm-map enable 例： デバイス(config)# <code>ipv6 mld ssm-map enable</code>	設定済みの SSM 範囲内のグループに対して SSM マッピング機能をイネーブルにします。
ステップ 4	no ipv6 mld ssm-map query dns 例： デバイス(config)# <code>no ipv6 mld ssm-map query dns</code>	DNS ベースの SSM マッピングをディセーブルにします。
ステップ 5	ipv6 mld ssm-map static access-list source-address 例： デバイス(config-if)# <code>ipv6 mld ssm-map static SSM_MAP_ACL_2 2001:DB8:1::1</code>	スタティック SSM マッピングを設定します。
ステップ 6	exit 例： デバイス(config-if)# <code>exit</code>	グローバル コンフィギュレーション モードを終了し、スイッチを特権 EXEC モードに戻します。
ステップ 7	show ipv6 mld ssm-map [source-address] 例： デバイス(config-if)# <code>show ipv6 mld ssm-map</code>	SSM マッピング情報を表示します。
ステップ 8	copy running-config startup-config	(任意) コンフィギュレーション ファイルに設定を保存します。

スタティック mroute の設定

IPv6 のスタティック マルチキャストルート (mroute) は、IPv6 スタティック ルートの拡張として実装できます。スイッチを設定する際には、ユニキャストルーティング専用としてスタ

ティック ルートを使用するか、マルチキャスト RPF 選択専用としてスタティック マルチキャスト ルートを使用するか、またはユニキャスト ルーティングとマルチキャスト RPF 選択の両方にスタティック ルートを使用するように設定できます。

静的 mroute を設定するには、次の手順を実行します。

手順

	コマンドまたはアクション	目的
ステップ 1	enable 例： デバイス> enable	特権 EXEC モードを有効にします。 パスワードを入力します（要求された場合）。
ステップ 2	configure terminal 例： デバイス# configure terminal	グローバル コンフィギュレーション モードを開始します。
ステップ 3	ipv6 route { <i>ipv6-prefix / prefix-length</i> <i>ipv6-address</i> <i>interface-type interface-number ipv6-address</i> } [<i>administrative-distance</i>] [<i>administrative-multicast-distance</i> <i>unicast</i> <i>multicast</i>] [tag tag] 例： デバイス(config)# ipv6 route 2001:DB8::/64 6:::6 100	スタティック IPv6 ルートを確立します。 この例は、ユニキャスト ルーティングとマルチキャスト RPF 選択の両方に使用されるスタティック ルートを示しています。
ステップ 4	exit 例： デバイス# exit	グローバル コンフィギュレーション モードを終了し、スイッチを特権 EXEC モードに戻します。
ステップ 5	show ipv6 mroute [<i>link-local</i> [<i>group-name</i> <i>group-address</i> [<i>source-address</i> <i>source-name</i>]]] [summary] [count] 例： デバイス# show ipv6 mroute ff07::1	IPv6 マルチキャスト ルーティング テーブルの内容を表示します。
ステップ 6	show ipv6 mroute [link-local <i>group-name</i> <i>group-address</i>] active [<i>kbits</i>] 例：	スイッチ上のアクティブなマルチキャスト ストリームを表示します。

	コマンドまたはアクション	目的
	デバイス (config-if) # show ipv6 mroute active	
ステップ 7	show ipv6 rpf [ipv6-prefix] 例 : デバイス (config-if) # show ipv6 rpf 2001::1:1:2	特定のユニキャスト ホストアドレスおよびプレフィックスの RPF 情報を確認します。
ステップ 8	copy running-config startup-config	(任意) コンフィギュレーション ファイルに設定を保存します。

IPv6 マルチキャストでの MFIB の使用

IPv6 マルチキャスト ルーティングをイネーブルにすると、マルチキャスト転送が自動的にイネーブルになります。

IPv6 マルチキャストでの MFIB の動作の確認

IPv6 マルチキャストで MFIB の動作を確認するには、次の手順を実行します。

手順

	コマンドまたはアクション	目的
ステップ 1	enable 例 : デバイス > enable	特権 EXEC モードを有効にします。 パスワードを入力します (要求された場合)。
ステップ 2	show ipv6 mfib [verbose group-address-name ipv6-prefix / prefix-length source-address-name count interface status summary] 例 : デバイス # show ipv6 mfib	IPv6 MFIB での転送エントリおよびインターフェイスを表示します。
ステップ 3	show ipv6 mfib [all linkscope group-name group-address [source-name source-address]] count 例 : デバイス # show ipv6 mfib ff07::1	IPv6 マルチキャスト ルーティング テーブルの内容を表示します。

	コマンドまたはアクション	目的
ステップ 4	show ipv6 mfib interface 例： デバイス# show ipv6 mfib interface	IPv6 マルチキャスト対応インターフェイスとその転送ステータスに関する情報を表示します。
ステップ 5	show ipv6 mfib status 例： デバイス# show ipv6 mfib status	一般的な MFIB 設定と動作ステータスを表示します。
ステップ 6	show ipv6 mfib summary 例： デバイス# show ipv6 mfib summary	IPv6 MFIB エントリおよびインターフェイスの数に関するサマリー情報を表示します。
ステップ 7	debug ipv6 mfib [<i>group-name</i> <i>group-address</i>] [adjacency db fs init interface mrrib [detail] nat pak platform ppr ps signal table] 例： デバイス# debug ipv6 mfib FF04::10 pak	IPv6 MFIB に対するデバッグ出力をイネーブルにします。

MFIB トラフィックカウンタのリセット

MFIB トラフィックカウンタをリセットするには、次の手順を実行します。

手順

	コマンドまたはアクション	目的
ステップ 1	enable 例： デバイス> enable	特権 EXEC モードを有効にします。 パスワードを入力します（要求された場合）。
ステップ 2	clear ipv6 mfib counters [<i>group-name</i> group-address [<i>source-address</i> <i>source-name</i>]] 例： デバイス# clear ipv6 mfib counters FF04::10	アクティブなすべての MFIB トラフィックカウンタをリセットします。

その他の参考資料

標準および RFC

標準/RFC	タイトル
RFC 4292	IP 転送テーブル
RFC 4293	『 <i>Management Information Base for the Internet Protocol (IP)</i> 』

IPv6 マルチキャストの機能履歴

次の表に、このモジュールで説明する機能のリリースおよび関連情報を示します。

これらの機能は、特に明記されていない限り、導入されたリリース以降のすべてのリリースで使用できます。

リリース	機能	機能情報
Cisco IOS XE Gibraltar 16.11.1	IPv6 マルチキャスト	IPv6 マルチキャストでは、ホストから単一データストリームをすべてのホストのサブネットに同時に送信（グループ伝送）できます。

Cisco Feature Navigator を使用すると、プラットフォームおよびソフトウェアイメージのサポート情報を検索できます。Cisco Feature Navigator には、<http://www.cisco.com/go/cfn> [英語] からアクセスします。



第 13 章

MLD スヌーピングの設定

このモジュールには、MLD スヌーピングの設定の詳細が含まれています。

- [IPv6 MLD スヌーピングの設定に関する情報 \(317 ページ\)](#)
- [IPv6 MLD スヌーピングの設定方法 \(321 ページ\)](#)
- [MLD スヌーピング情報のモニタリング \(330 ページ\)](#)
- [MLD スヌーピングの設定例 \(332 ページ\)](#)
- [その他の参考資料 \(333 ページ\)](#)
- [MLD スヌーピングの機能履歴 \(333 ページ\)](#)

IPv6 MLD スヌーピングの設定に関する情報

スイッチ上で Multicast Listener Discovery (MLD) スヌーピングを使用して、スイッチドネットワーク内のクライアントおよびルータに IP Version 6 (IPv6) マルチキャストデータを効率的に配信することができます。特に指示がないかぎり、スイッチという用語は、スタンドアロンスイッチおよびスイッチスタックを指します。

MLD スヌーピングの概要

IP Version 4 (IPv4) では、レイヤ 2 スwitch はインターネットグループ管理プロトコル (IGMP) スヌーピングを使用して、動的にレイヤ 2 インターフェイスを設定することにより、マルチキャストトラフィックのフラッドを抑制します。そのため、マルチキャストトラフィックは、IP マルチキャストデバイスに対応付けられたインターフェイスのみに転送されます。IPv6 では、MLD スヌーピングが同様の機能を実行します。MLD スヌーピングを使用すると、IPv6 マルチキャストデータは VLAN (仮想 LAN) 内のすべてのポートにフラッドされるのではなく、データを受信するポートのリストに選択的に転送されます。このリストは、IPv6 マルチキャスト制御パケットをスヌーピングすることにより構築されます。

MLD は IPv6 マルチキャストルータで使用されるプロトコルで、ルータに直接接続されたリンク上のマルチキャストリスナー (IPv6 マルチキャストパケットを受信するノード) の存在、および隣接ノードを対象とするマルチキャストパケットを検出します。MLD は IGMP から派生しています。MLD バージョン 1 (MLDv1) は IGMPv2 と、MLD バージョン 2 (MLDv2) は IGMPv3 とそれぞれ同等です。MLD は Internet Control Message Protocol バージョン 6 (ICMPv6)

のサブプロトコルです。MLD メッセージは ICMPv6 メッセージのサブセットで、IPv6 パケット内で先頭の Next Header 値 58 により識別されます。

スイッチは、次の 2 つのバージョンの MLD スヌーピングをサポートします。

- MLDv1 スヌーピング : MLDv1 制御パケットを検出し、IPv6 宛先マルチキャストアドレスに基づいてトラフィックのブリッジングを設定します。
- MLDv2 基本スヌーピング (MBSS) : MLDv2 制御パケットを使用して、IPv6 宛先マルチキャストアドレスに基づいてトラフィックの転送を設定します。

スイッチは MLDv1 プロトコルパケットと MLDv2 プロトコルパケットの両方でスヌーピングでき、IPv6 宛先マルチキャストアドレスに基づいて IPv6 マルチキャストデータをブリッジングします。



(注) スイッチは、IPv6 送信元および宛先マルチキャストアドレスベースの転送を設定する MLDv2 拡張スヌーピングをサポートしません。

MLD スヌーピングは、グローバルまたは VLAN 単位でイネーブルまたはディセーブルに設定できます。MLD スヌーピングがイネーブルの場合、VLAN 単位の IPv6 マルチキャストアドレステーブルはソフトウェアおよびハードウェアで構築されます。その後、スイッチはハードウェアで IPv6 マルチキャストアドレスに基づくブリッジングを実行します。

MLD メッセージ

MLDv1 は、次の 3 種類のメッセージをサポートします。

- Listener Query : IGMPv2 クエリーと同等で、General Query または Multicast-Address-Specific Query (MASQ) のいずれかになります。
- Multicast Listener Report : IGMPv2 レポートと同等です。
- Multicast Listener Done メッセージ : IGMPv2 Leave メッセージと同等です。

MLDv2 では、MLDv1 レポートおよび Done メッセージに加えて、MLDv2 クエリーおよび MLDv2 レポートもサポートします。

メッセージの送受信の結果生じるメッセージタイマーおよびステート移行は、IGMPv2 メッセージの場合と同じです。リンクに対してローカルで有効な IPv6 送信元アドレスを持たない MLD メッセージは、MLD ルータおよび MLD スイッチで無視されます。

MLD クエリー

スイッチは MLD クエリーを送信し、IPv6 マルチキャストアドレス データベースを構築し、MLD グループ固有クエリー、MLD グループおよび送信元固有クエリーを生成して、MLD Done メッセージに応答します。また、スイッチはレポート抑制、レポートプロキシング、即時脱退機能、およびスタティックな IPv6 マルチキャストグループアドレス設定もサポートします。

MLD スヌーピングがディセーブルの場合、すべての MLD クエリーが入力 VLAN でフラッディングされます。

MLD スヌーピングがイネーブルの場合、受信された MLD クエリーが入力 VLAN でフラッディングされ、クエリーのコピーは CPU に送信され、処理されます。MLD スヌーピングでは、受信されたクエリーから IPv6 マルチキャストアドレスデータベースを構築します。MLD スヌーピングは、マルチキャスト ルータ ポートを検出して、タイマーを維持し、レポート応答時間を設定します。また、VLAN のクエリア IP 送信元アドレス、VLAN 内のクエリア ポートを学習して、マルチキャストアドレス エージングを維持します。

グループが MLD スヌーピング データベースに存在する場合、スイッチは MLDv1 レポートを送信して、グループ固有のクエリーに回答します。このグループが不明の場合、グループ固有のクエリーは入力 VLAN にフラッディングされます。

ホストがマルチキャストグループから脱退する場合、MLD Done メッセージ (IGMP Leave メッセージと同等) を送信できます。スイッチが MLDv1 Done メッセージを受信した際に、即時脱退がイネーブルでなければ、スイッチはメッセージを受信したポートに MASQ を送信して、ポートに接続する他のデバイスがマルチキャストグループに残る必要があるかどうか判別します。

マルチキャスト クライアント エージングの堅牢性

クエリー数に基づいて、アドレスからのポートメンバーシップの削除を設定できます。1つのアドレスに対するメンバーシップからポートが削除されるのは、設定された数のクエリーに関してポート上のアドレスに対するレポートがない場合のみです。デフォルトの回数は 2 回です。

マルチキャスト ルータ 検出

IGMP スヌーピングと同様に、MLD スヌーピングでは次の特性を持つマルチキャスト ルータ検出を行います。

- ユーザにより設定されたポートには、期限切れがありません。
- ダイナミックなポート学習は、MLDv1 スヌーピング クエリーおよび IPv6 PIMv2 パケットにより行われます。
- 複数のルータが同じレイヤ 2 インターフェイス上にある場合、MLD スヌーピングではポート上の単一のマルチキャスト ルータ (直前にルータ制御パケットを送信したルータ) を追跡します。
- マルチキャスト ルータ ポートのダイナミックなエージングは、デフォルト タイマーの 5 分に基づきます。ポート上で制御パケットが 5 分間受信されない場合、マルチキャスト ルータはルータのポート リストから削除されます。
- IPv6 マルチキャスト ルータ検出が実行されるのは、MLD スヌーピングがスイッチでイネーブルの場合のみです。
- 受信された IPv6 マルチキャスト ルータ制御パケットは、スイッチで MLD スヌーピングがイネーブルかどうかにかかわらず、常に入力 VLAN にフラッディングされます。

- 最初の IPv6 マルチキャスト ルータ ポートが検出された後は、不明の IPv6 マルチキャスト データは、検出されたルータ ポートに対してのみ転送されます（それまでは、すべての IPv6 マルチキャスト データは入力 VLAN にフラッディングされます）。

MLD レポート

MLDv1 join メッセージは、本質的には IGMPv2 と同じように処理されます。IPv6 マルチキャスト ルータが VLAN で検出されない場合は、レポートが処理されないか、またはスイッチから転送されません。IPv6 マルチキャスト ルータが検出され、MLDv1 レポートが受信されると、IPv6 マルチキャスト グループ アドレスが VLAN の MLD データベースに入力されます。その後、VLAN 内のグループに対するすべての IPv6 マルチキャスト トラフィックが、このアドレスを使用して転送されます。MLD スヌーピングがディセーブルの場合、レポートは入力 VLAN でフラッディングされます。

MLD スヌーピングがイネーブルの場合は、MLD レポート抑制（リスナーメッセージ抑制）は自動的にイネーブルになります。レポート抑制により、スイッチはグループで受信された最初の MLDv1 レポートを IPv6 マルチキャスト ルータに転送します。グループのそれ以降のレポートはルータに送信されません。MLD スヌーピングがディセーブルの場合は、レポート抑制がディセーブルになり、すべての MLDv1 レポートは入力 VLAN にフラッディングされます。

スイッチは、MLDv1 プロキシ レポーティングもサポートします。MLDv1 MASQ が受信されると、スイッチに他のポートのグループが存在する場合、およびクエリーを受信したポートとアドレスの最後のメンバポートが異なる場合は、スイッチはクエリーを受信したアドレスに関する MLDv1 レポートで応答します。

MLD Done メッセージおよび即時脱退

即時脱退機能がイネーブルの場合にホストが MLDv1 Done メッセージ（IGMP Leave メッセージと同等）を送信すると、Done メッセージを受信したポートはグループからただちに削除されます。VLAN で即時脱退をイネーブルにする場合は（IGMP スヌーピングと同様に）、ポートに単一のホストが接続されている VLAN でのみこの機能を使用します。ポートがグループの最後のメンバである場合、グループも削除され、検出された IPv6 マルチキャスト ルータに脱退情報が転送されます。

VLAN で即時脱退がイネーブルでない場合に（1つのポート上にグループのクライアントが複数ある場合）、Done メッセージがポートで受信されると、このポートで MASQ が生成されます。ユーザは、既存アドレスのポート メンバシップが削除される時期を MASQ 数の観点から制御できます。アドレスに対するメンバシップからポートが削除されるのは、設定された数のクエリーに関してポート上のアドレスに対する MLDv1 レポートがない場合です。

生成される MASQ 数は、**ipv6 mld snooping last-listener-query count** グローバル コンフィギュレーション コマンドにより設定されます。デフォルトの回数は 2 回です。

MASQ は、Done メッセージが送信された IPv6 マルチキャスト アドレスに送信されます。スイッチの最大応答時間内に MASQ で指定された IPv6 マルチキャスト アドレスにレポートが送信されなければ、MASQ が送信されたポートは IPv6 マルチキャスト アドレス データベースから削除されます。最大応答時間は、**ipv6 mld snooping last-listener-query-interval** グローバル コンフィギュレーション コマンドにより設定します。削除されたポートがマルチキャスト ア

ドレスの最後のメンバである場合は、マルチキャストアドレスも削除され、スイッチは検出されたマルチキャストルータすべてにアドレス脱退情報を送信します。

TCN 処理

ipv6 mld snooping tcn query solicit グローバルコンフィギュレーションコマンドを使用して、トポロジ変更通知 (TCN) 送信要求を有効にすると、MLDv1 スヌーピングは、設定された数の MLDv1 クエリによりすべての IPv6 マルチキャストトラフィックをフラッディングするよう VLAN に設定してから、選択されたポートにのみマルチキャストデータの送信を開始します。この値は、**ipv6 mld snooping tcn flood query count** グローバルコンフィギュレーションコマンドを使用して設定します。デフォルトでは、2つのクエリが送信されます。スイッチが VLAN 内の STP ルートになる場合、またはスイッチがユーザにより設定された場合は、リンクに対してローカルで有効な IPv6 送信元アドレスを持つ MLDv1 グローバル Done メッセージも生成されます。これは IGMP スヌーピングの場合と同じです。

IPv6 MLD スヌーピングの設定方法

MLD スヌーピングのデフォルト設定

表 22: MLD スヌーピングのデフォルト設定

機能	デフォルト設定
MLD スヌーピング (グローバル)	ディセーブル。
MLD スヌーピング (VLAN 単位)	イネーブルVLAN MLD スヌーピングが実行されるためには、MLD スヌーピングがグローバルにイネーブルである必要があります。
IPv6 マルチキャストアドレス	未設定
IPv6 マルチキャストルータ ポート	未設定
MLD スヌーピング即時脱退	ディセーブル。
MLD スヌーピングの堅牢性変数	グローバル : 2、VLAN 単位 : 0 (注) VLAN 値はグローバル設定を上書きします。VLAN 値が 0 の場合、VLAN はグローバル数を使用します。
最後のリスナークエリーカウント	グローバル : 2、VLAN 単位 : 0 (注) VLAN 値はグローバル設定を上書きします。VLAN 値が 0 の場合、VLAN はグローバル数を使用します。

機能	デフォルト設定
最後のリスナークエリーインターバル	グローバル : 1000 (1 秒) 、 VLAN : 0 (注) VLAN 値はグローバル設定を上書きします。 VLAN 値が 0 の場合、VLAN はグローバルのインターバルを使用します。
TCN クエリー送信請求	ディセーブル。
TCN クエリー カウント	2
MLD リスナー抑制	ディセーブル

MLD スヌーピング設定時の注意事項

MLD スヌーピングの設定時は、次の注意事項に従ってください。

- MLD スヌーピングの特性はいつでも設定できますが、設定を有効にする場合は、 **ipv6 mld snooping** グローバル コンフィギュレーション コマンドを使用して MLD スヌーピングをグローバルにイネーブルにする必要があります。
- MLD スヌーピングと IGMP スヌーピングは相互に独立して動作します。スイッチで両方の機能を同時にイネーブルにできます。

スイッチでのMLDスヌーピングのイネーブル化またはディセーブル化

デフォルトでは、IPv6 MLD スヌーピングはスイッチではグローバルにディセーブルで、すべての VLAN ではイネーブルです。MLD スヌーピングがグローバルにディセーブルの場合は、すべての VLAN でもディセーブルです。MLD スヌーピングをグローバルにイネーブルにすると、VLAN 設定はグローバル設定を上書きします。つまり、MLD スヌーピングはデフォルトステート (イネーブル) の VLAN インターフェイスでのみイネーブルになります。

VLAN 単位または VLAN 範囲で MLD スヌーピングをイネーブルおよびディセーブルにできますが、MLD スヌーピングをグローバルにディセーブルにした場合は、すべての VLAN でディセーブルになります。グローバル スヌーピングがイネーブルの場合、VLAN スヌーピングをイネーブルまたはディセーブルに設定できます。

スイッチでグローバルに MLD スヌーピングをイネーブルにするには、次の手順を実行します。

手順

	コマンドまたはアクション	目的
ステップ 1	enable 例 :	特権 EXEC モードを有効にします。 パスワードを入力します (要求された場合)。

	コマンドまたはアクション	目的
	Device> enable	
ステップ 2	configure terminal 例： Device# configure terminal	グローバル コンフィギュレーション モードを開始します。
ステップ 3	ipv6 mld snooping 例： Device(config)# ipv6 mld snooping	スイッチで MLD スヌーピングをイネーブルにします。
ステップ 4	end 例： Device(config)# end	特権 EXEC モードに戻ります。
ステップ 5	copy running-config startup-config 例： Device(config)# copy running-config startup-config	(任意) コンフィギュレーション ファイルに設定を保存します。
ステップ 6	reload 例： Device(config)# reload	OS (オペレーティング システム) をリロードします。

VLAN に対する MLD スヌーピングのイネーブル化またはディセーブル化

VLAN で MLD スヌーピングをイネーブルにするには、次の手順を実行します。

手順

	コマンドまたはアクション	目的
ステップ 1	enable 例： Device> enable	特権 EXEC モードを有効にします。 パスワードを入力します (要求された場合)。

	コマンドまたはアクション	目的
ステップ 2	configure terminal 例： Device# configure terminal	グローバル コンフィギュレーション モードを開始します。
ステップ 3	ipv6 mld snooping 例： Device(config)# ipv6 mld snooping	スイッチで MLD スヌーピングをイネーブルにします。
ステップ 4	ipv6 mld snooping vlan <i>vlan-id</i> 例： Device(config)# ipv6 mld snooping vlan1	VLAN で MLD スヌーピングをイネーブルにします。指定できる VLAN ID の範囲は 1 ~ 1001 および 1006 ~ 4094 です。 (注) VLAN スヌーピングをイネーブルにするには、MLD スヌーピングがグローバルにイネーブルである必要があります。
ステップ 5	end 例： Device(config)# ipv6 mld snooping vlan1	特権 EXEC モードに戻ります。

スタティックなマルチキャストグループの設定

ホストまたはレイヤ 2 ポートは、通常マルチキャストグループにダイナミックに加入しますが、VLAN に IPv6 マルチキャストアドレスおよびメンバポートをスタティックに設定することもできます。

マルチキャストグループのメンバとしてレイヤ 2 ポートを追加するには、次の手順を実行します。

手順

	コマンドまたはアクション	目的
ステップ 1	enable 例： Device> enable	特権 EXEC モードを有効にします。 パスワードを入力します（要求された場合）。

	コマンドまたはアクション	目的
ステップ 2	configure terminal 例 : Device# configure terminal	グローバル コンフィギュレーションモードを開始します。
ステップ 3	ipv6 mld snooping vlan <i>vlan-id</i> static <i>ipv6_multicast_address</i> interface <i>interface-id</i> 例 : Device (config)# ipv6 mld snooping vlan 1 static 3333.0000.1111 interface gigabitethernet 1/1/0/1	マルチキャストグループのメンバとしてレイヤ 2 ポートにマルチキャストグループを設定します。 <ul style="list-style-type: none"> • <i>vlan-id</i> は、マルチキャストグループの VLAN ID です。指定できる VLAN ID の範囲は 1 ~ 1001 および 1006 ~ 4094 です。 • <i>ipv6_multicast_address</i> は、128 ビットのグループ IPv6 アドレスです。このアドレスは RFC 2373 で指定された形式でなければなりません。 • <i>interface-id</i> は、メンバポートです。物理インターフェイスまたはポートチャネル (1 ~ 48) に設定できます。
ステップ 4	end 例 : Device (config)# end	特権 EXEC モードに戻ります。
ステップ 5	次のいずれかを使用します。 <ul style="list-style-type: none"> • show ipv6 mld snooping address • show ipv6 mld snooping address vlan <i>vlan-id</i> 例 : Device# show ipv6 mld snooping address または Device# show ipv6 mld snooping vlan 1	スタティック メンバポートおよび IPv6 アドレスを確認します。

マルチキャスト ルータ ポートの設定



(注) マルチキャスト ルータ へのスタティック接続は、スイッチ ポートに限りサポートされます。

VLAN にマルチキャスト ルータ ポートを追加するには、次の手順を実行します。

手順

	コマンドまたはアクション	目的
ステップ 1	enable 例 : Device> enable	特権 EXEC モードを有効にします。 パスワードを入力します (要求された場合)。
ステップ 2	configure terminal 例 : Device# configure terminal	グローバル コンフィギュレーション モードを開始します。
ステップ 3	ipv6 mld snooping vlan <i>vlan-id</i> mrouter interface <i>interface-id</i> 例 : Device(config)# ipv6 mld snooping vlan 1 mrouter interface gigabitethernet 1/0/2	マルチキャスト ルータの VLAN ID を指定して、マルチキャスト ルータにインターフェイスを指定します。 <ul style="list-style-type: none"> 指定できる VLAN ID の範囲は 1 ~ 1001 および 1006 ~ 4094 です。 このインターフェイスには物理インターフェイスまたはポート チャネルを指定できます。指定できるポートチャネルの範囲は 1 ~ 48 です。
ステップ 4	end 例 : Device(config)# end	特権 EXEC モードに戻ります。
ステップ 5	show ipv6 mld snooping mrouter [vlan <i>vlan-id</i>] 例 : Device# show ipv6 mld snooping mrouter vlan 1	VLAN インターフェイスで IPv6 MLD スヌーピングがイネーブルになっていることを確認します。

MLD 即時脱退のイネーブル化

MLDv1 即時脱退をイネーブルにするには、次の手順を実行します。

手順

	コマンドまたはアクション	目的
ステップ 1	enable 例： Device> enable	特権 EXEC モードを有効にします。 パスワードを入力します（要求された場合）。
ステップ 2	configure terminal 例： Device# configure terminal	グローバル コンフィギュレーション モードを開始します。
ステップ 3	ipv6 mld snooping vlan <i>vlan-id</i> immediate-leave 例： Device(config)# ipv6 mld snooping vlan 1 immediate-leave	VLAN インターフェイスで MLD 即時脱退をイネーブルにします。
ステップ 4	end 例： Device(config)# end	特権 EXEC モードに戻ります。
ステップ 5	show ipv6 mld snooping vlan <i>vlan-id</i> 例： Device# show ipv6 mld snooping vlan 1	VLAN インターフェイス上で即時脱退がイネーブルになっていることを確認します。

MLD スヌーピング クエリーの設定

スイッチまたは VLAN に MLD スヌーピング クエリーの特性を設定するには、次の手順を実行します。

手順

	コマンドまたはアクション	目的
ステップ 1	enable 例：	特権 EXEC モードを有効にします。 パスワードを入力します（要求された場合）。

	コマンドまたはアクション	目的
	Device> enable	
ステップ 2	configure terminal 例： Device# configure terminal	グローバル コンフィギュレーション モードを開始します。
ステップ 3	ipv6 mld snooping robustness-variable value 例： Device(config)# ipv6 mld snooping robustness-variable 3	(任意) スイッチが一般クエリーに 応答しないリスナー (ポート) を削除する 前に、送信されるクエリー数を設定 します。指定できる範囲は 1～3 で す。デフォルトは 2 です。
ステップ 4	ipv6 mld snooping vlan vlan-id robustness-variable value 例： Device (config) # ipv6 mld snooping vlan 1 robustness-variable 3	(任意) VLAN 単位でロバストネス変 数を設定します。これにより、MLD レ ポート応答がない場合にマルチキャス トアドレスがエージングアウトされる までに、MLD スヌーピングが送信する 一般クエリー数が決定されます。指定 できる範囲は 1～3 です。デフォルト は 0 です。0 に設定すると、使用され る数はグローバルな堅牢性変数の値に なります。
ステップ 5	ipv6 mld snooping last-listener-query-count count 例： Device(config)# ipv6 mld snooping last-listener-query-count 7	(任意) MLD クライアントがエージン グアウトされる前にスイッチが送信す る MASQ 数を設定します。指定できる 範囲は 1～7 です。デフォルトは 2 で す。クエリーは 1 秒後に送信されま す。
ステップ 6	ipv6 mld snooping vlan vlan-id last-listener-query-count count 例： Device (config) # ipv6 mld snooping vlan 1 last-listener-query-count 7	(任意) VLAN 単位でラストリスナー クエリーカウントを設定します。この 値はグローバルに設定された値を上書 きします。指定できる範囲は 1～7 で す。デフォルトは 0 です。0 に設定す ると、グローバルなカウント値が使用 されます。クエリーは 1 秒後に送信さ れます。
ステップ 7	ipv6 mld snooping last-listener-query-interval interval 例：	(任意) スイッチが MASQ を送信した あと、マルチキャスト グループから ポートを削除するまで待機する最大応 答時間を設定します。指定できる範囲

	コマンドまたはアクション	目的
	Device (config) # ipv6 mld snooping last-listener-query-interval 2000	は、100 ～ 32,768 ミリ秒です。デフォルト値は 1000 (1 秒) です。
ステップ 8	ipv6 mld snooping vlan <i>vlan-id</i> last-listener-query-interval <i>interval</i> 例 : Device (config) # ipv6 mld snooping vlan 1 last-listener-query-interval 2000	(任意) VLAN 単位で last-listener クエリーインターバルを設定します。この値はグローバルに設定された値を上書きします。指定できる範囲は、0 ～ 32,768 ミリ秒です。デフォルトは 0 です。0 に設定すると、グローバルな最後のリスナークエリーインターバルが使用されます。
ステップ 9	ipv6 mld snooping tcn query solicit 例 : Device (config) # ipv6 mld snooping tcn query solicit	(任意) トポロジ変更通知 (TCN) をイネーブルにします。これにより、VLAN は設定された数のクエリーに関する IPv6 マルチキャストトラフィックすべてをフラッディングしてから、マルチキャストデータをマルチキャストデータの受信を要求するポートに対してのみ送信します。デフォルトでは、TCN はディセーブルに設定されています。
ステップ 10	ipv6 mld snooping tcn flood query count <i>count</i> 例 : Device (config) # ipv6 mld snooping tcn flood query count 5	(任意) TCN がイネーブルの場合、送信される TCN クエリー数を指定します。指定できる範囲は 1 ～ 10 で、デフォルトは 2 です。
ステップ 11	end	特権 EXEC モードに戻ります。
ステップ 12	show ipv6 mld snooping querier [vlan <i>vlan-id</i>] 例 : Device (config) # show ipv6 mld snooping querier vlan 1	(任意) スイッチまたは VLAN の MLD スヌーピングクエリア情報を確認します。

MLD リスナー メッセージ抑制のディセーブル化

デフォルトでは、MLD スヌーピングリスナーメッセージ抑制はイネーブルに設定されています。この機能がイネーブルの場合、スイッチはマルチキャストルータクエリーごとに 1 つの MLD レポートのみを転送します。メッセージ抑制がディセーブルの場合は、複数のマルチキャストルータに MLD レポートが転送されます。

MLD リスナー メッセージ抑制をディセーブルにするには、次の手順を実行します。

手順

	コマンドまたはアクション	目的
ステップ 1	enable 例： Device> enable	特権 EXEC モードを有効にします。 パスワードを入力します（要求された場合）。
ステップ 2	configure terminal 例： Device# configure terminal	グローバル コンフィギュレーション モードを開始します。
ステップ 3	no ipv6 mld snooping listener-message-suppression 例： Device(config)# no ipv6 mld snooping listener-message-suppression	MLD メッセージ抑制をディセーブルにします。
ステップ 4	end 例： Device(config)# end	特権 EXEC モードに戻ります。
ステップ 5	show ipv6 mld snooping 例： Device# show ipv6 mld snooping	IPv6 MLD スヌーピング レポート抑制がディセーブルであることを確認します。

MLD スヌーピング情報のモニタリング

ダイナミックに学習された、あるいはスタティックに設定されたルータ ポートおよび VLAN インターフェイスの MLD スヌーピング情報を表示できます。また、MLD スヌーピング用に設定された VLAN の IPv6 グループ アドレス マルチキャスト エントリを表示することもできます。

表 23: MLD スヌーピング情報表示用のコマンド

コマンド	目的
show ipv6 mld snooping [vlan <i>vlan-id</i>]	<p>スイッチのすべての VLAN または指定された VLAN の MLD スヌーピング設定情報を表示します。</p> <p>(任意) 個々の VLAN に関する情報を表示するには、vlan <i>vlan-id</i> を入力します。指定できる VLAN ID の範囲は 1 ~ 1001 および 1006 ~ 4094 です。</p>
show ipv6 mld snooping mrouter [vlan <i>vlan-id</i>]	<p>ダイナミックに学習され、手動で設定されたマルチキャストルーターインターフェイスの情報を表示します。MLD スヌーピングをイネーブルにすると、スイッチはマルチキャストルーターの接続先であるインターフェイスを自動的に学習します。これらのインターフェイスは動的に学習されます。</p> <p>(任意) 個々の VLAN に関する情報を表示するには、vlan <i>vlan-id</i> を入力します。指定できる VLAN ID の範囲は 1 ~ 1001 および 1006 ~ 4094 です。</p>
show ipv6 mld snooping querier [vlan <i>vlan-id</i>]	<p>VLAN 内で直前に受信した MLD クエリーメッセージの IPv6 アドレスおよび着信ポートに関する情報を表示します。</p> <p>(任意) vlan <i>vlan-id</i> を入力して、単一の VLAN 情報を表示します。指定できる VLAN ID の範囲は 1 ~ 1001 および 1006 ~ 4094 です。</p>
show ipv6 mld snooping address [vlan <i>vlan-id</i>] [count dynamic user]	<p>すべての IPv6 マルチキャストアドレス情報あるいはスイッチまたは VLAN の特定の IPv6 マルチキャストアドレス情報を表示します。</p> <ul style="list-style-type: none"> • count を入力して、スイッチまたは VLAN のグループ数を表示します。 • dynamic を入力して、スイッチまたは VLAN の MLD スヌーピング学習済みグループ情報を表示します。 • user を入力して、スイッチまたは VLAN の MLD スヌーピングユーザ設定グループ情報を表示します。
show ipv6 mld snooping address vlan <i>vlan-id</i> [<i>ipv6-multicast-address</i>]	<p>指定の VLAN および IPv6 マルチキャストアドレスの MLD スヌーピングを表示します。</p>

MLD スヌーピングの設定例

スタティックなマルチキャスト グループの設定：例

次に、IPv6 マルチキャスト グループをスタティックに設定する例を示します。

```
Device# configure terminal
Device(config)# ipv6 mld snooping vlan 2 static 3333.0000.1111 interface
gigabitethernet1/0/1
Device(config)# end
```

マルチキャスト ルータ ポートの設定：例

次に、VLAN 200 にマルチキャスト ルータ ポートを追加する例を示します。

```
Device# configure terminal
Device(config)# ipv6 mld snooping vlan 200 mrouter interface gigabitethernet
1/0/2
Device(config)# exit
```

MLD 即時脱退のイネーブル化：例

次に、VLAN 130 で MLD 即時脱退をイネーブルにする例を示します。

```
Device# configure terminal
Device(config)# ipv6 mld snooping vlan 130 immediate-leave
Device(config)# exit
```

MLD スヌーピング クエリーの設定：例

次に、MLD スヌーピングのグローバルな堅牢性変数を 3 に設定する例を示します。

```
Device# configure terminal
Device(config)# ipv6 mld snooping robustness-variable 3
Device(config)# exit
```

次に、VLAN の MLD スヌーピングの最後のリスナー クエリー カウントを 3 に設定する例を示します。

```
Device# configure terminal
Device(config)# ipv6 mld snooping vlan 200 last-listener-query-count 3
Device(config)# exit
```

次に、MLD スヌーピングの最後のリスナー クエリー インターバル（最大応答時間）を 2000（2 秒）に設定する例を示します。

```
Device# configure terminal
```

```
Device(config)# ipv6 mld snooping last-listener-query-interval 2000
Device(config)# exit
```

その他の参考資料

関連資料

関連項目	マニュアルタイトル
この章で使用するコマンドの完全な構文および使用方法の詳細。	<i>Command Reference (Catalyst 9600 Series Switches)</i>

MLD スヌーピングの機能履歴

次の表に、このモジュールで説明する機能のリリースおよび関連情報を示します。

これらの機能は、特に明記されていない限り、導入されたリリース以降のすべてのリリースで使用できます。

リリース	機能名	機能情報
Cisco IOS XE Gibraltar 16.11.1	MLD スヌーピング	MLD スヌーピングにより、スイッチで MLD パケットを調べ、パケットの内容に基づいて転送先を決定できます。

Cisco Feature Navigator を使用すると、プラットフォームおよびソフトウェアイメージのサポート情報を検索できます。Cisco Feature Navigator にアクセスするには、<https://cfng.cisco.com/> にアクセスします。

<http://www.cisco.com/go/cfn>。



第 14 章

マルチキャスト バーチャル プライベート ネットワークの設定

- [マルチキャスト VPN の設定に関する前提条件 \(335 ページ\)](#)
- [マルチキャスト VPN の設定の制限 \(335 ページ\)](#)
- [マルチキャスト VPN の設定について \(336 ページ\)](#)
- [マルチキャスト VPN の設定方法 \(341 ページ\)](#)
- [マルチキャスト VPN の設定例 \(348 ページ\)](#)
- [マルチキャスト VPN の設定に関するその他の参考資料 \(349 ページ\)](#)
- [マルチキャスト VPN の機能履歴 \(349 ページ\)](#)

マルチキャスト VPN の設定に関する前提条件

「Configuring Basic IP Multicast」モジュールに記載されているタスクを使用して、IP マルチキャストを有効にして PIM インターフェイスを設定します。

マルチキャスト VPN の設定の制限

- ボーダー ゲートウェイ プロトコル (BGP) ピアリングのアップデート ソース インターフェイスは、デフォルト マルチキャスト配信ツリー (MDT) を適切に設定するために、デバイス上に設定されたすべての BGP ピアリングで同じにする必要があります。BGP ピアリングにループバック アドレスを使用する場合は、ループバック アドレスで PIM スパース モードをイネーブルにする必要があります。
- MVPN では、複数の BGP ピアリング更新送信元をサポートしていません。
- 複数の BGP 更新送信元はサポートされていません。これらを設定すると、リバース パス フォワーディング (RPF) のチェックが中断される可能性があります。MVPN トンネルの送信元 IP アドレスは、BGP ピアリング更新送信元に使用される最高の IP アドレスによって決まります。この IP アドレスが、リモートのプロバイダ エッジ (PE) デバイスを含む BGP ピアリング アドレスとして使用される IP アドレスでない場合、MVPN は適切に機能しません。

マルチキャスト VPN の設定について

ここでは、マルチキャスト VPN の設定について説明します。

マルチキャスト VPN の操作

MVPN IP を使用すると、サービス プロバイダは MPLS VPN 環境でマルチキャストトラフィックを設定およびサポートできます。この機能は、個々の VRF インスタンスでのマルチキャストパケットのルーティングおよび転送をサポートし、サービス プロバイダのバックボーンに VPN マルチキャストパケットを転送するメカニズムも提供します。

VPN は、ISP などの共有インフラストラクチャを介するネットワークの接続性です。その役割は、プライベートネットワークとして、同じポリシーとパフォーマンスを低い所有コストで提供することによって、業務とインフラストラクチャを通して、多くのコスト削減の機会を作り出すことです。

MVPN により、企業はサービス プロバイダのネットワークバックボーンでプライベートネットワークをトランスペアレントに相互接続することができます。このように MVPN を使用して企業ネットワークを相互接続しても、企業ネットワークの管理方法や、企業の全体的な接続性は変更されません。

マルチキャスト VPN の利点

- 複数の場所に情報を動的に送信するスケーラブルなメソッドを提供します。
- 高速な情報伝送を提供します。
- 共有インフラストラクチャを介して接続性を提供します。

マルチキャスト VPN ルーティングおよび転送とマルチキャスト ドメイン

MVPN は、VPN ルーティングおよび転送テーブルにマルチキャストルーティング情報を導入します。プロバイダエッジ (PE) デバイスがマルチキャストデータまたは制御パケットをカスタマーエッジ (CE) ルータから受信すると、マルチキャスト VPN ルーティングおよび転送インスタンス (MVRF) の情報に従って転送が実行されます。MVPN は、ラベルスイッチングを使用しません。

マルチキャストトラフィックを相互に送信できる MVRF のセットは、マルチキャストドメインの構成要素です。たとえば、特定タイプのマルチキャストトラフィックをすべてのグローバルな従業員に送信するカスタマーのマルチキャストドメインは、そのエンタープライズと関連するすべての CE ルータから構成されます。

マルチキャスト 配信 ツリー

MVPN は、各マルチキャスト ドメインにスタティック デフォルト マルチキャスト 配信 ツリー (MDT) を確立します。デフォルト MDT は、PE ルータが使用するパスを定義し、マルチキャスト ドメインにある他のすべての PE ルータに、マルチキャスト データとコントロール メッセージを送信します。

Source Specific Multicast (SSM; 送信元特定マルチキャスト) がコア マルチキャスト ルーティング プロトコルとして使用される場合、デフォルト MDT およびデータ MDT に使用されるマルチキャスト IP アドレスは、すべての PE ルータの SSM 範囲内に設定する必要があります。

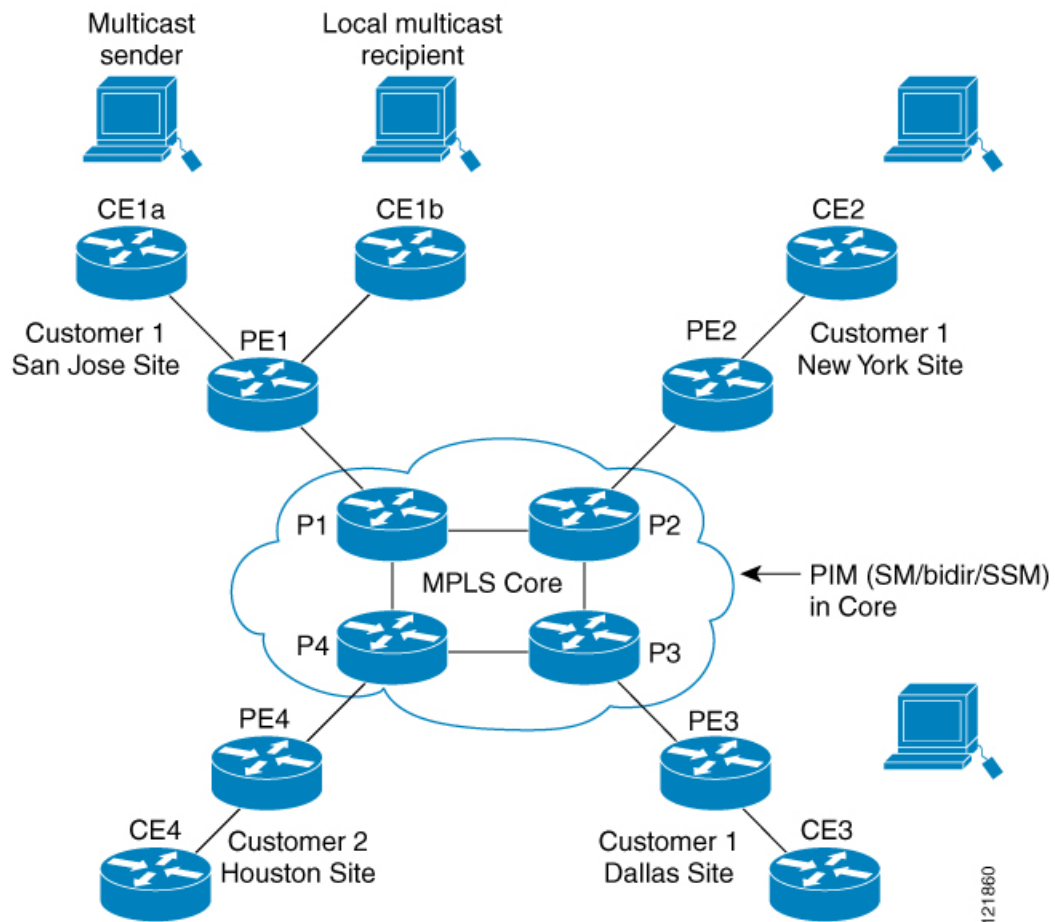
また、MVPN は、高帯域幅伝送用の MDT のダイナミックな作成もサポートします。データ MDT は、Cisco IOS ソフトウェアに一意な機能です。データ MDT は、VPN 内のフルモーショ ビデオなどの高帯域幅の送信元向けであり、MPLS VPN コアの最適なトラフィック転送を確保することを目的としています。データ MDT が作成されるしきい値は、ルータ単位または VRF 単位で設定できます。マルチキャスト 伝送が定義されたしきい値を超えると、送信側の PE ルータがデータ MDT を作成し、データ MDT に関する情報を含む UDP メッセージをデフォルト MDT のすべてのルータに送信します。マルチキャスト ストリームがデータ MDT のしきい値を超えたかどうかを判断する統計情報は、1 秒に 1 回確認されます。PE ルータは UDP メッセージを送信した後、切り替わるまでに 3 秒以上待機します。最も長くかかる場合は 13 秒、最良の場合は 3 秒です。

データ MDT は、VRF マルチキャスト ルーティング テーブル内で、(S,G) マルチキャスト ルート エントリ 専用 に作成されます。個々のソースデータ レートの値に関係なく、(*,G) エントリ 用には作成されません。

次の例のサービス プロバイダには、San Jose、New York、Dallas にオフィスがあるマルチキャスト カスタマーがいます。San Jose では、一方向のマルチキャスト プレゼンテーションが行われています。サービス プロバイダ ネットワークでは、このカスタマーと関連する 3 つすべてのサイト、および別のエンタープライズ カスタマーの Houston サイトがサポートされます。

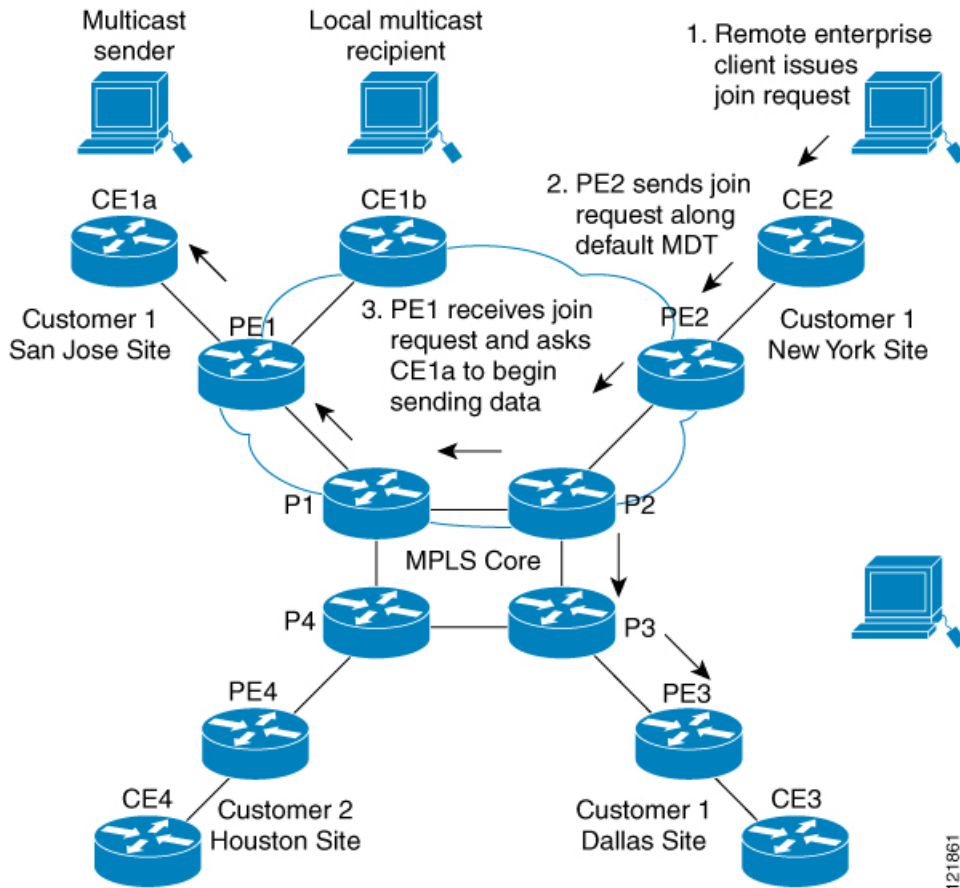
エンタープライズ カスタマーのデフォルト MDT は、プロバイダのルータ P1、P2、P3、およびその関連 PE ルータから構成されています。PE4 は別のカスタマーに関連付けられているため、デフォルト MDT の一部ではありません。次の図からは、San Jose 以外はマルチキャスト に加入していないため、データがデフォルト MDT に沿って転送されていないことがわかります。

図 23: デフォルト マルチキャスト配信ツリーの概要



New York の従業員がマルチキャストセッションに参加します。New York のサイトに関連付けられている PE ルータは、カスタマーのマルチキャストドメインのデフォルト MDT を介して転送される加入要求を送信します。PE1 は、マルチキャストセッションの送信元に関連付けられている PE ルータであり、この要求を受信します。次の図は、PE ルータが、マルチキャスト送信元 (CE1a) と関連する CE ルータに要求を転送する方法を示しています。

図 24: データ MDT の初期化



CE ルータ (CE1a) が関連する PE ルータ (PE1) へマルチキャスト データの送信を開始すると、PE ルータ (PE1) は、デフォルト MDT に沿ってマルチキャスト データを送信します。PE1 は、マルチキャスト データを送信すると、マルチキャスト データがデータ MDT を作成する対象の帯域幅のしきい値を超えていることを認識します。したがって、PE1 はデータ MDT を作成し、データ MDT に関する情報を含むデフォルト MDT を使用して、すべてのルータにメッセージを送信し、3 秒後、データ MDT を使用して、その特定のストリームのマルチキャスト データを送信し始めます。このソースに関する受信先は PE2 だけにあるので、PE2 だけがデータ MDT に加入し、データ MDT でトラフィックを受信します。

PE ルータは、デフォルト MDT を介して他の PE ルータと PIM 関係を維持するとともに、直接接続された PE ルータとの PIM 関係をも維持します。

マルチキャスト トンネル インターフェイス

マルチキャスト ドメインごとに作成される MVRF では、デバイスは、すべての MVRF トラフィックが発信されるトンネルインターフェイスを作成する必要があります。マルチキャスト トンネルインターフェイスは、MVRF がマルチキャスト ドメインにアクセスするために使用

するインターフェイスです。これは MVRF とグローバル MVRF をつなぐコンジットと見なすことができます。MVRF ごとに 1 つのトンネル インターフェイスが作成されます。

マルチキャスト VPN での BGP の MDT アドレス ファミリ

MDT アドレスファミリセッションを設定するために、**mdt** キーワードが **address-family ipv4** コマンドに追加されました。MDT アドレス ファミリ セッションは、Border Gateway Protocol (BGP) MDT Subaddress Family Identifier (SAFI) のアップデートを使用して PIM に送信元 PE アドレスと MDT グループ アドレスを渡すために使用されます。

マルチキャスト VPN サポートの BGP アドバタイズメント方式

1 つの自律システムで、MVPN のデフォルト MDT がランデブー ポイント (RP) のあるスパスモード (PIM-SM) を使用している場合、ソース PE とレシーバ PE は RP を通して互いを検出するため、PIM は、マルチキャスト トンネル インターフェイス (MTI) に隣接を確立できます。このシナリオでは、ローカル PE (送信元 PE) が RP に登録メッセージを送信し、次に RP が送信元 PE に向けて最短パスツリーを構築します。次にリモート PE (MDT マルチキャスト グループの受信者として機能します) が RP に向けて (*, G) 加入メッセージを送信し、そのグループの配信ツリーに参加します。

しかし、デフォルト MDT グループが PIM-SM 環境ではなく PIM Source Specific Multicast (PIM-SSM) 環境で設定されている場合、受信側 PE は送信元 PE とデフォルト MDT グループに関する情報を必要とします。この情報は、送信元 PE に向けて (S, G) 加入メッセージを送信し、送信元 PE からの配信ツリーを構築するために使用されます。(RP は必要ありません)。送信元 PE アドレスとデフォルト MDT グループ アドレスは、BGP を使用して送信されます。

BGP 拡張コミュニティ

BGP 拡張コミュニティを使用すると、PE ループバック (発信元アドレス) 情報は VPNv4 プレフィックスとしてルート識別子 (RD) タイプ 2 を使用して送信されます (ユニキャスト VPNv4 プレフィックスと区別するため)。MDT グループ アドレスは、BGP 拡張コミュニティに伝えられます。VPNv4 アドレスに組み込まれた送信元と拡張コミュニティ内のグループの組み合わせを使用すると、同じ MVRF インスタンス内の PE ルータは相互に SSM ツリーを確立できます。



(注) MDT SAFI サポートが導入される前、BGP 拡張コミュニティの属性は、IETF によって標準化される前のソース PE およびデフォルト MDT グループの IP アドレスをアドバタイズするための暫定的ソリューションとして使用されていました。しかし、MVPN 環境の BGP 拡張コミュニティ属性には一定の制限があります。AS 間シナリオでは使用できず (属性が非推移的であるため)、RD タイプ 2 が使用されます (これはサポートされる標準ではありません)。

マルチキャスト VPN の設定方法

ここでは、マルチキャスト VPN を設定する際の手順を説明します。

データ マルチキャスト グループ の設定

データ MDT グループには、VPN、VRF、PE デバイスごとに最大 256 のマルチキャスト グループを含むことができます。データ MDT グループの作成に使用されるマルチキャストグループは、設定済み IP アドレスのプールからダイナミックに選択されます。デバイスでデータ マルチキャスト グループを設定するには、次の手順を使用します。

手順

	コマンドまたはアクション	目的
ステップ 1	enable 例 : Device> enable	特権 EXEC モードを有効にします。 <ul style="list-style-type: none"> パスワードを入力します (要求された場合)。
ステップ 2	configure terminal 例 : Device# configure terminal	グローバル コンフィギュレーション モードを開始します。
ステップ 3	vrf definition vrf-name 例 : Device(config)# vrf definition vrf1	VRF コンフィギュレーションモードを開始し、VRF 名を割り当てることにより VPN ルーティング インスタンスを定義します。
ステップ 4	rd route-distinguisher 例 : Device(config-vrf)# rd 1:1	VRF のルーティング テーブルと転送 テーブルを作成します。 <ul style="list-style-type: none"> <i>route-distinguisher</i> 引数では、8 バイトの値を IPv4 プレフィックスに追加して VPN IPv4 プレフィックスを作成することを指定します。<i>route-distinguisher</i> は、次のいずれかの形式で入力できます。 16 ビット ASN : 32 ビット数値。たとえば、101:3 と指定します。 32 ビット IP アドレス : 16 ビット数値。たとえば、192.168.122.15:1 と指定します。

	コマンドまたはアクション	目的
ステップ 5	route-target both ASN:nn または IP-address:nn 例 : <pre>Device(config-vrf)# route-target both 1:1</pre>	VRF 用にルートターゲット拡張コミュニティを作成します。 both キーワードを使用すると、ルーティング情報のターゲット VPN 拡張コミュニティからのインポート、およびターゲット VPN 拡張コミュニティへのエクスポートの両方が行われます。
ステップ 6	address family ipv4 unicast value 例 : <pre>Device(config-vrf)# address family ipv4 unicast</pre>	VRF アドレス ファミリ コンフィギュレーションモードを開始して、VRF のアドレス ファミリを指定します。 <ul style="list-style-type: none"> • ipv4 キーワードは、VRF の IPv4 アドレスファミリを指定します。
ステップ 7	mdt default group-address 例 : <pre>Device(config-vrf-af)# mdt default 226.10.10.10</pre>	VRF に、データ MDT グループのマルチキャストグループアドレスの範囲を設定します。 <ul style="list-style-type: none"> • このコマンドによって、トンネルインターフェイスが作成されます。 • デフォルト MDT グループアドレス設定は、同じ VRF 内のすべての PE で同一にする必要があります。
ステップ 8	mdt data group number 例 : <pre>Device(config-vrf-af)# mdt data 232.0.1.0 0.0.0.31</pre>	データ MDT プールで使用されるアドレスの範囲を指定します。
ステップ 9	mdt data threshold kbps 例 : <pre>Device(config-vrf-af)# mdt data threshold 50</pre>	しきい値を <i>kbps</i> 単位で指定します。範囲は 1 ~ 4294967 です。
ステップ 10	mdt log-reuse 例 : <pre>Device(config-vrf-af)# mdt log-reuse</pre>	(任意) データ MDT 再使用の記録をイネーブルにし、データ MDT が再使用された場合に、syslog メッセージを生成します。

	コマンドまたはアクション	目的
ステップ 11	end 例 : Device(config-vrf-af)# end	特権 EXEC モードに戻ります。

VRF のデフォルト MDT グループ の設定

VRF にデフォルト MDT グループを設定するには、次の作業を実行します。

デフォルト MDT グループは、同じ VPN に属するすべてのデバイスに設定された同じグループである必要があります。送信元 IP アドレスは、BGP セッションの送信元を特定するために使用するアドレスです。

手順

	コマンドまたはアクション	目的
ステップ 1	enable 例 : Device> enable	特権 EXEC モードを有効にします。 • パスワードを入力します（要求された場合）。
ステップ 2	configure terminal 例 : Device# configure terminal	グローバル コンフィギュレーション モードを開始します。
ステップ 3	ip multicast-routing 例 : Device(config)# ip multicast-routing	マルチキャストルーティングをイネーブルにします。
ステップ 4	ip multicast-routing vrf vrf-name 例 : Device(config)# ip multicast-routing vrf vrf1	MVPN VRF インスタンスをサポートします。
ステップ 5	vrf definition vrf-name 例 : Device(config)# vrf definition vrf1	VRF コンフィギュレーションモードを開始し、VRF 名を割り当てることにより VPN ルーティング インスタンスを定義します。
ステップ 6	rd route-distinguisher 例 :	VRF のルーティング テーブルと転送 テーブルを作成します。

	コマンドまたはアクション	目的
	<pre>Device(config-vrf)# rd 1:1</pre>	<ul style="list-style-type: none"> • <i>route-distinguisher</i> 引数では、8 バイトの値を IPv4 プレフィックスに追加して VPN IPv4 プレフィックスを作成することを指定します。<i>route-distinguisher</i> は、次のいずれかの形式で入力できます。 • 16 ビット ASN : 32 ビット数値。たとえば、101:3 と指定します。 • 32 ビット IP アドレス : 16 ビット数値。たとえば、192.168.122.15:1 と指定します。
ステップ 7	<p>route-target both <i>ASN:nn</i> または <i>IP-address:nn</i></p> <p>例 :</p> <pre>Device(config-vrf)# route-target both 1:1</pre>	<p>VRF 用にルートターゲット拡張コミュニティを作成します。both キーワードを使用すると、ルーティング情報のターゲット VPN 拡張コミュニティからのインポート、およびターゲット VPN 拡張コミュニティへのエクスポートの両方が行われます。</p>
ステップ 8	<p>address family ipv4 unicast <i>value</i></p> <p>例 :</p> <pre>Device(config-vrf)# address family ipv4 unicast</pre>	<p>VRF アドレス ファミリ コンフィギュレーションモードを開始して、VRF のアドレス ファミリを指定します。</p> <ul style="list-style-type: none"> • ipv4 キーワードは、VRF の IPv4 アドレスファミリを指定します。
ステップ 9	<p>mdt default <i>group-address</i></p> <p>例 :</p> <pre>Device(config-vrf-af)# mdt default 226.10.10.10</pre>	<p>VRF に、データ MDT グループのマルチキャストグループアドレスの範囲を設定します。</p> <ul style="list-style-type: none"> • このコマンドによって、トンネルインターフェイスが作成されます。 • デフォルト MDT グループアドレス設定は、同じ VRF 内のすべての PE で同一にする必要があります。
ステップ 10	<p>end</p> <p>例 :</p> <pre>Device(config-vrf-af)# end</pre>	<p>特権 EXEC モードに戻ります。</p>

	コマンドまたはアクション	目的
ステップ 11	configure terminal 例 : Device# configure terminal	グローバル コンフィギュレーション モードを開始します。
ステップ 12	ip pim vrf vrf-name rp-address value 例 : Device(config-vrf-af)# ip pim vrf vrf1 rp-address 1.1.1.1	RP コンフィギュレーション モードを開始します。

マルチキャスト VPN での BGP の MDT アドレス ファミリの設定

PE デバイスに MDT アドレス ファミリ セッションを設定し、MVPN の MDT ピアリング セッションを確立するには、次の作業を実行します。

始める前に

MDT アドレス ファミリを通して MVPN ピアリングを確立する前に、CE デバイスに VPN サービスを提供する PE デバイス上の BGP ネットワークおよびマルチプロトコル BGP に、MPLS およびシスコ エクスプレス フォワーディング (CEF) を設定する必要があります。



(注) 次のポリシー設定パラメータは、サポートされていません。

- ルートオリジネータ属性
- ネットワーク層到着可能性情報 (NLRI) プレフィックス フィルタリング (プレフィックス リスト、配信リスト)
- 拡張コミュニティ属性 (ルート ターゲットおよび発信元サイト)

手順

	コマンドまたはアクション	目的
ステップ 1	enable 例 : Device> enable	特権 EXEC モードを有効にします。 • パスワードを入力します (要求された場合)。
ステップ 2	configure terminal 例 : Device# configure terminal	グローバル コンフィギュレーション モードを開始します。

	コマンドまたはアクション	目的
ステップ 3	router bgp <i>as-number</i> 例 : Device(config)# router bgp 65535	ルータ コンフィギュレーション モードを開始して、BGP ルーティング プロセスを作成します。
ステップ 4	address-family ipv4 mdt 例 : Device(config-router)# address-family ipv4 mdt	アドレス ファミリ コンフィギュレーションを開始し、IPMDT アドレス ファミリ セッションを作成します。
ステップ 5	neighbor <i>neighbor-address</i> activate 例 : Device(config-router-af)# neighbor 192.168.1.1 activate	このネイバーの MDT アドレス ファミリをイネーブルにします。
ステップ 6	neighbor <i>neighbor-address</i> send-community [both extended standard] 例 : Device(config-router-af)# neighbor 192.168.1.1 send-community extended	指定されたネイバーとのコミュニティ および (または) 拡張コミュニティの交換をイネーブルにします。
ステップ 7	exit 例 : Device(config-router-af)# exit	アドレス ファミリ コンフィギュレーション モードを終了し、ルータ コンフィギュレーション モードに戻ります。
ステップ 8	address-family vpnv4 例 : Device(config-router)# address-family vpnv4	アドレス ファミリ コンフィギュレーション モードを開始し、VPNv4 アドレス ファミリ セッションを作成します。
ステップ 9	neighbor <i>neighbor-address</i> activate 例 : Device(config-router-af)# neighbor 192.168.1.1 activate	このネイバーの VPNv4 アドレス ファミリをイネーブルにします。
ステップ 10	neighbor <i>neighbor-address</i> send-community [both extended standard] 例 :	指定されたネイバーとのコミュニティ および (または) 拡張コミュニティの交換をイネーブルにします。

	コマンドまたはアクション	目的
	Device(config-router-af)# neighbor 192.168.1.1 send-community extended	
ステップ 11	end 例 : Device(config-router-af)# end	アドレス ファミリ コンフィギュレーション モードを終了して、特権 EXEC モードを開始します。

MDT デフォルト グループ の情報の確認

手順

ステップ 1 enable

例 :

```
Device> enable
```

特権 EXEC モードを有効にします。

- パスワードを入力します (要求された場合)。

ステップ 2 show ip pim [vrf vrf-name] mdt bgp

例 :

```
Device# show ip pim mdt bgp

MDT-default group 232.2.1.4
rid:1.1.1.1 next_hop:1.1.1.1
```

MDT デフォルト グループ の RD の BGP アドバタイズメントに関する情報を表示します。

ステップ 3 show ip pim [vrf vrf-name] mdt send

例 :

```
Device# show ip pim mdt send
```

```
MDT-data send list for VRF:vpn8
(source, group)                MDT-data group    ref_count
(10.100.8.10, 225.1.8.1)        232.2.8.0         1
(10.100.8.10, 225.1.8.2)        232.2.8.1         1
(10.100.8.10, 225.1.8.3)        232.2.8.2         1
(10.100.8.10, 225.1.8.4)        232.2.8.3         1
(10.100.8.10, 225.1.8.5)        232.2.8.4         1
(10.100.8.10, 225.1.8.6)        232.2.8.5         1
(10.100.8.10, 225.1.8.7)        232.2.8.6         1
(10.100.8.10, 225.1.8.8)        232.2.8.7         1
(10.100.8.10, 225.1.8.9)        232.2.8.8         1
(10.100.8.10, 225.1.8.10)       232.2.8.9         1
```

指定されたデバイスが行った MDT アドバタイズメントを含む MDT データ グループに関する詳細情報を表示します。

ステップ 4 `show ip pim vrf vrf-name mdt history interval minutes`

例 :

```
Device# show ip pim vrf vrf1 mdt history interval 20

MDT-data send history for VRF - vrf1 for the past 20 minutes
MDT-data group          Number of reuse
-----
10.9.9.8                 3
10.9.9.9                 2
```

過去に設定されたインターバル中に再利用されたデータ MDT を表示します。

マルチキャスト VPN の設定例

マルチキャスト VPN の設定例を次に紹介します。

例 : MVPN および SSM の設定

次の例では、PIM-SSM がバックボーンに設定されています。そのため、デフォルト グループとデータ MDT グループは、IP アドレスの SSM 範囲内に設定されています。VPN の内部では、PIM-SM が設定され、Auto-RP アナウンスのみが受け入れられます。

```
ip vrf vrf1
 rd 1:1
 route-target export 1:1
 route-target import 1:1
 mdt default 232.0.0.1
 mdt data 232.0.1.0 0.0.0.255 threshold 500 list 101
!
ip pim ssm default
ip pim vrf vrf1 accept-rp auto-rp
```

例 : マルチキャスト ルーティングの VPN のイネーブル化

次の例では、マルチキャスト ルーティングは、vrf1 という VPN ルーティング インスタンスを使用してイネーブル化されます。

```
ip multicast-routing vrf1
```

例：データ MDT グループ用のマルチキャスト グループ アドレス範囲の設定

次の例では、VPN ルーティング インスタンスは、blue という VRF が割り当てられます。VPN VRF の MDT デフォルト グループは 239.1.1.1、MDT グループのマルチキャスト グループ アドレスの範囲は 239.1.2.0 (ワイルドカード ビットが 0.0.0.3) です。

```
ip vrf blue
 rd 55:1111
 route-target both 55:1111
 mdt default 239.1.1.1
 mdt data 239.1.2.0 0.0.0.3
 end
```

例：マルチキャスト ルートの数の制限

次の例では、マルチキャスト ルーティング テーブルに追加できるマルチキャスト ルートの数が 200,000 に設定され、警告メッセージが発生する原因となる mroute の数のしきい値が 20,000 に設定されています。

```
!
ip multicast-routing
ip multicast-routing vrf cisco
ip multicast cache-headers
ip multicast route-limit 200000 20000
ip multicast vrf cisco route-limit 200000 20000
no mpls traffic-eng auto-bw timers frequency 0
!
```

マルチキャスト VPN の設定に関するその他の参考資料

関連資料

関連項目	マニュアル タイトル
この章で使用するコマンドの完全な構文および使用方法の詳細。	の「Multicast VPN Commands」の項を参照してください <i>Command Reference (Catalyst 9600 Series Switches)</i>

マルチキャスト VPN の機能履歴

次の表に、このモジュールで説明する機能のリリースおよび関連情報を示します。

これらの機能は、特に明記されていない限り、導入されたリリース以降のすべてのリリースで使用できます。

リリース	機能名	機能情報
Cisco IOS XE Gibraltar 16.11.1	マルチキャスト VPN	マルチキャスト VPNにより、企業はサービスプロバイダのネットワークバックボーンでプライベートネットワークを透過的に相互接続できます。

Cisco Feature Navigator を使用すると、プラットフォームおよびソフトウェアイメージのサポート情報を検索できます。Cisco Feature Navigator にアクセスするには、<https://cfng.cisco.com/>にアクセスします。

<http://www.cisco.com/go/cfn>。



第 15 章

MVPNv6 の設定

- MVPNv6 の前提条件 (351 ページ)
- MVPNv6 についての制限事項 (351 ページ)
- MVPNv6 について (351 ページ)
- MVPNv6 の設定方法 (352 ページ)
- MVPNv6 の設定例 (355 ページ)
- MVPNv6 の機能履歴 (356 ページ)

MVPNv6 の前提条件

- マルチキャストトラフィックを送受信するすべてのデバイスでは、BGPを設定して稼働させる必要があります。
- ネットワークでマルチキャスト配信ツリー (MDT) を使用できるようにするには、BGP 拡張コミュニティを有効にする必要があります。BGP 拡張コミュニティを有効にするには、**neighbor send-community both** または **neighbor send-community extended** コマンドを使用します。
- MVPNv6 に使用する VPN ルーティングおよび転送 (MVRF) インスタンスは、PE デバイスで設定する必要があります。

MVPNv6 についての制限事項

- ポイントツーポイント GRE トンネルは、MVPNv6 向け VRF の出力インターフェイスとしてサポートされていません。

MVPNv6 について

サービスプロバイダが複数の分散したサイトを持つ顧客にレイヤ3マルチキャストサービスを提供する場合は、サービスプロバイダネットワーク経由でマルチキャストトラフィック

クを伝送するセキュアかつスケーラブルなメカニズムが必要です。IPv4 マルチキャスト VPN (MVPN) は、共有サービスプロバイダのバックボーンを通して、このようなIPv4マルチキャストトラフィック向けサービスを提供します。

IPv6 マルチキャスト バーチャルプライベート ネットワーク (MVPNV6) は、IPv6 トラフィック向けに同様のサービスを提供し、サービスプロバイダが既存の IPv4 バックボーンを使用して顧客にマルチキャスト対応のプライベート IPv6 ネットワークを提供できるようにします。IPv4 と IPv6 の VPN トラフィックは、同じトンネル上で同時に伝送されます。

MVPNV6 の設定方法

マルチキャスト ルーティングの設定

MVPNV6 で使用するマルチキャスト VPN ルーティングおよび転送 (MVRF) インスタンスの IPv4 および IPv6 マルチキャストルーティングを有効にするには、次の手順を実行します。

手順

	コマンドまたはアクション	目的
ステップ 1	enable 例： Device> enable	特権 EXEC モードを有効にします。 パスワードを入力します（要求された場合）。
ステップ 2	configure terminal 例： Device# configure terminal	グローバル コンフィギュレーション モードを開始します。
ステップ 3	ip routing 例： Device(config)# ip routing	IPv4 マルチキャストルーティングをイネーブルにします。
ステップ 4	ip routing vrf vrf-name 例： Device(config)# ip routing vrf blue	指定した MVRF インスタンスの IPv4 マルチキャストルーティングをイネーブルにします。
ステップ 5	ipv6 routing 例： Device(config)# ipv6 routing	IPv6 マルチキャストルーティングをイネーブルにします。
ステップ 6	ipv6 routing vrf vrf-name 例： Device(config)# ipv6 routing vrf blue	指定した MVRF インスタンスの IPv6 マルチキャストルーティングをイネーブルにします。

	コマンドまたはアクション	目的
ステップ 7	exit 例 : Device(config)# exit	グローバル コンフィギュレーション モードを終了します。

PE デバイスでの MVRF の設定

手順

	コマンドまたはアクション	目的
ステップ 1	enable 例 : Device> enable	特権 EXEC モードを有効にします。 パスワードを入力します (要求された場合)。
ステップ 2	configure terminal 例 : Device# configure terminal	グローバル コンフィギュレーション モードを開始します。
ステップ 3	interface type number 例 : Device(config)# interface GigabitEthernet 3/0/3	インターフェイス コンフィギュレーション モードを開始します。
ステップ 4	vrf forwarding vrf-name 例 : Device(config-if)# vrf forwarding blue	VRF をインターフェイスに関連付けます。
ステップ 5	ip address ip-address mask 例 : Device(config-if)# ip address 10.1.0.1 255.255.0.0	インターフェイスに IPv4 アドレスを設定します。
ステップ 6	ip pim sparse-mode 例 : Device(config-if)# ip pim sparse-mode	インターフェイスでプロトコル独立マルチキャスト (PIM) をイネーブルにします。
ステップ 7	delay tens-of-seconds 例 : Device(config-if)# delay 1000	インターフェイスの遅延値を設定します。
ステップ 8	ipv6 address ipv6-address link-local 例 :	リンクローカル IPv6 アドレスを指定します。

	コマンドまたはアクション	目的
	Device(config-if)# ipv6 address FE80::20:1:1 link-local	インターフェイスで IPv6 をイネーブルにした際に自動設定されたリンクローカルアドレスでなく、このアドレスが使用されます。
ステップ 9	ipv6 address ipv6-address-prefix 例 : Device(config-if)# ipv6 address FC00::/7	インターフェイスに IPv6 アドレスを設定します。
ステップ 10	ipv6 pim 例 : Device(config-if)# ipv6 pim	IPv6 プロトコル独立マルチキャスト (PIM) をイネーブルにします。
ステップ 11	exit 例 : Device(config-if)# exit	インターフェイス コンフィギュレーション モードを終了します。
ステップ 12	ip pim rp-address ip-address 例 : Device(config)# ip pim rp-address 10.10.10.10	マルチキャストグループの PIM ランデブーポイント (RP) のアドレスを設定します。
ステップ 13	ip pim vrf vrf-name rp-address address 例 : Device(config)# ip pim vrf blue rp-address 10.10.0.10	PIM RP の IPv4 アドレスを設定し、指定した MVRF インスタンスに RP を関連付けます。
ステップ 14	ipv6 pim vrf vrf-name rp-address ipv6-address 例 : Device(config)# ipv6 pim vrf blue rp-address FC00::1:1:1	PIM RP の IPv6 アドレスを設定し、指定した MVRF インスタンスに RP を関連付けます。
ステップ 15	exit 例 : Device(config)# exit	グローバル コンフィギュレーション モードを終了します。

PE デバイスと CE デバイス間でのルーティング プロトコルの設定

始める前に

PE デバイスと CE デバイスでは、同じルーティングプロトコルを使用するように設定する必要があります。

手順

	コマンドまたはアクション	目的
ステップ 1	enable 例： Device> enable	特権 EXEC モードを有効にします。 パスワードを入力します（要求された場合）。
ステップ 2	configure terminal 例： Device# configure terminal	グローバル コンフィギュレーション モードを開始します。
ステップ 3	router bgp as-number 例： Device(config)# router bgp 55	別の BGP デバイスに接続されるデバイスを識別する自律システムの番号を指定します。
ステップ 4	address-family ipv6 vrf vrf-name 例： Device(config-router)# address-family ipv6 vrf blue	後続のアドレス ファミリ コンフィギュレーション モード コマンドと関連付ける VRF 名を指定します。
ステップ 5	redistribute connected 例： Device(config-router-af)# redistribute connected	直接接続されたネットワークを BGP に再配布します。
ステップ 6	redistribute eigrp as-number 例： Device(config-router-af)# redistribute eigrp 11	EIGRP ルートを BGP に再配布します。
ステップ 7	redistribute static 例： Device(config-router-af)# redistribute static	静的ルートを BGP に再配布します。
ステップ 8	end 例： Device(config-router-af)# end	特権 EXEC モードに戻ります。

MVPNv6 の設定例

MVPNv6 の設定例を以下に示します。

```
mpls ipv6 vrf
!
```

```
vrf definition blue
 rd 55:1111
 route-target export 55:1111
 route-target import 55:1111
 !
 address-family ipv4
  mdt default 232.1.1.1
 exit-address-family
 !
 address-family ipv6
  mdt default 232.1.1.1
 exit-address-family
 !

ip multicast-routing
ip multicast-routing vrf blue
!
!
ipv6 unicast-routing
ipv6 multicast-routing
ipv6 multicast-routing vrf blue
!

interface GigabitEthernet3/0/3
 vrf forwarding blue
 ip address 10.1.0.1 255.255.255.0
 no ip redirects
 no ip proxy-arp
 ip pim sparse-dense-mode
 delay 100
 ipv6 address FE80::20:1:1 link-local
 ipv6 address FC00::/7
 no mls qos trust
 !
router bgp 55
 address-family ipv6 vrf blue
  redistribute connected
  redistribute eigrp 11
  redistribute static
 exit-address-family
 !

ip pim vrf blue rp-address 10.10.0.10
!
!
ipv6 pim vrf blue rp-address FC00::1:1:1
!
!
```

MVPNv6 の機能履歴

次の表に、このモジュールで説明する機能のリリースおよび関連情報を示します。

これらの機能は、特に明記されていない限り、導入されたリリース以降のすべてのリリースで使用できます。

リリース	機能	機能情報
Cisco IOS XE Amsterdam 17.3.1	MVPNv6	この機能により、サービスプロバイダは既存の IPv4 バックボーンを使用して、マルチキャスト対応のプライベート IPv6 ネットワークをカスタマーに提供できます。

Cisco Feature Navigator を使用すると、プラットフォームおよびソフトウェアイメージのサポート情報を検索できます。Cisco Feature Navigator には、<http://www.cisco.com/go/cfn> [英語] からアクセスします。



第 16 章

マルチキャスト VPN エクストラネットサポートの設定

- [mVPN エクストラネットサポートの設定に関する制限事項 \(359 ページ\)](#)
- [mVPN エクストラネットサポートについて \(359 ページ\)](#)
- [mVPN エクストラネットサポートの設定方法 \(365 ページ\)](#)
- [mVPN エクストラネットサポートの設定例 \(372 ページ\)](#)
- [その他の参考資料 \(389 ページ\)](#)
- [mVPN エクストラネットサポートの機能履歴 \(390 ページ\)](#)

mVPN エクストラネットサポートの設定に関する制限事項

- マルチネット VPN (MVPNv6) エクストラネットサポート機能は、Protocol Independent Multicast (PIM) スパースモード (PIM-SM) と Source Specific Multicast (SSM) トラフィックをサポートします。PIM デンスモード (PIM-DM) および双方向 PIM (Bidir-PIM) トラフィックはサポートされません。
- PIM-SM 環境で mVPN エクストラネットを設定する場合、送信元とランデブーポイント (RP) は、同じプロバイダエッジ (PE) ルータの背後にある mVPN の同じサイトに存在する必要があります。
- IPv6 ベースの mVPN エクストラネットはサポートされていません。

mVPN エクストラネットサポートについて

mVPN エクストラネットサポート機能は、ある企業サイトから他の企業サイトに送信された IP マルチキャストコンテンツをサービスプロバイダが配信できるようにします。この機能により、サービスプロバイダーは、次世代の柔軟なエクストラネットサービスを提供でき、異なるエンタープライズ VPN カスタマー間でのビジネスパートナーシップの実現を支援します。サー

サービスプロバイダは、短期契約、年次契約、ローリング契約など、さまざまなビジネスパートナーシップ要件を満たすマルチキャスト エクストラネット契約を提供できます。

エクストラネットは、企業外部のユーザーに拡張された企業イントラネットの一部と見なすことができます。この機能では、カスタマーおよび企業に製品やコンテンツを販売する手段、また他の企業とビジネスを行う手段として VPN が使用されます。エクストラネットは、企業などのサイトを外部のビジネスパートナーやサプライヤに繋げて、ビジネス情報や業務の一部を安全に共有するための VPN です。mVPN エクストラネットサポート機能により、企業間およびサービスプロバイダやコンテンツプロバイダから別の企業 VPN カスタマーへの効率的なコンテンツ配信が可能になります。

マルチプロトコル ラベル スwitチング (MPLS) VPN は、本質的なセキュリティを提供し、ユーザーが適切な情報にのみアクセスできるようにします。MPLS VPN エクストラネットサービスは企業データの完全性に妥協することなく、エクストラネットユーザーに対してユニキャスト接続を提供します。mVPN エクストラネットサポート機能では、このユニキャスト接続が拡張され、興味に基づくコミュニティへのマルチキャスト接続も追加されます。

mVPN エクストラネットサポートの概要

ユニキャストの場合、ルーティングの観点からイントラネットとエクストラネットに違いはありません。つまり、VRF がプレフィックスをインポートすると、そのプレフィックスはラベルスイッチドパス (LSP) を介して到達可能になります。企業がプレフィックスを所有している場合、プレフィックスは企業イントラネットの一部と見なされます。プレフィックスを所有していない場合は、はエクストラネットの一部と見なされます。ただし、マルチキャストの場合、プレフィックスの到達可能性 (特に LSP を介した) は、マルチキャスト配信ツリー (MDT) を構築するには不十分です。

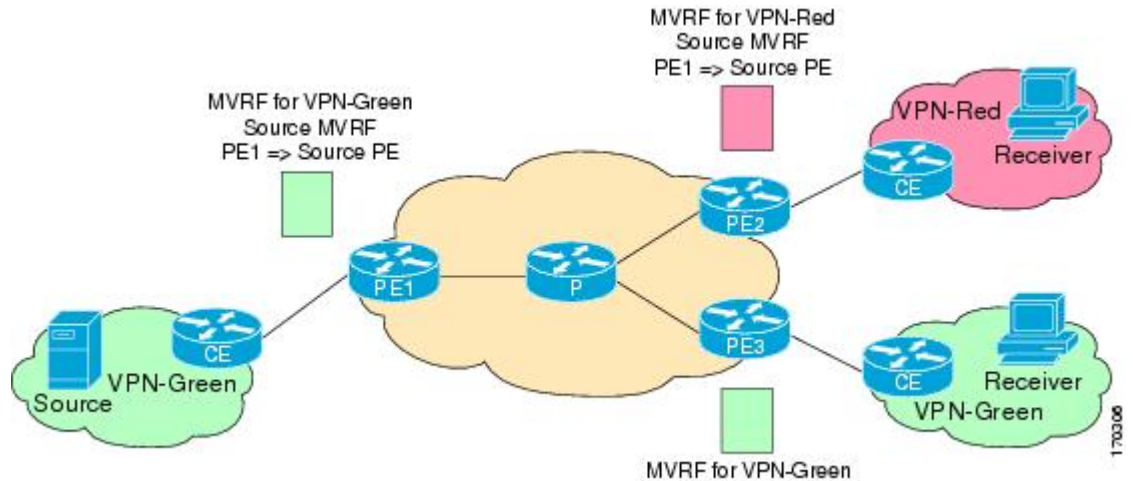
mVPN エクストラネットサービスのサポートを提供するには、送信元および受信先のマルチキャスト VPN ルーティングおよび転送 (MVRF) で同じデフォルト MDT グループを設定する必要があります。

mVPN エクストラネットサポート機能では、受信先および送信元の MVRF マルチキャストルート (mroute) エントリがリンクされています。リバースパスフォワーディング (RPF) チェック機能は、ユニキャストルーティング情報に基づいて、送信元に到達可能なインターフェイスを決定します。このインターフェイスは、RPF インターフェイスとして使用されます。

mVPN エクストラネットのコンポーネント

次の図に、mVPN エクストラネットを構成するコンポーネントを示します。

図 25:mVPN エクストラネットのコンポーネント



- MVRF : MVRF はマルチキャスト対応の VRF です。VRF は、IP ルーティングテーブル、取得されたルーティングテーブル、そのルーティングテーブルを使用する一連のインターフェイス、ルーティングテーブルに登録されるものを決定する一連のルールおよびルーティングプロトコルで構成されています。一般に、VRF には、プロバイダエッジ (PE) ルータに付加されるカスタマー VPN サイトが定義されたルーティング情報が格納されています。
- 送信元 MVRF : 直接接続されたカスタマーエッジ (CE) ルータを使用して送信元に到達できる MVRF。
- 受信 MVRF : 受信先が 1 つまたは複数の CE デバイスを介して接続される MVRF。
- 送信元 PE : 直接接続された CE ルータの背後にマルチキャスト送信元が存在する PE ルータ。
- 受信 PE : 直接接続された CE ルータの背後に 1 つ以上の該当する受信先を持つ PE ルータ。

mVPN エクストラネットサポートの設定

次の mVPN エクストラネットサービス設定オプションを使用できます。

- オプション 1 : 受信 PE ルータでの送信元 MVRF の設定。
- オプション 2 : 送信元 PE ルータでの受信側 MVRF の設定。

mVPN エクストラネットサポート設定 (オプション1)

受信側 PE ルータで送信元 MVRF を設定すると、エンタープライズ VPN カスタマーに mVPN エクストラネットサービスを提供できます。

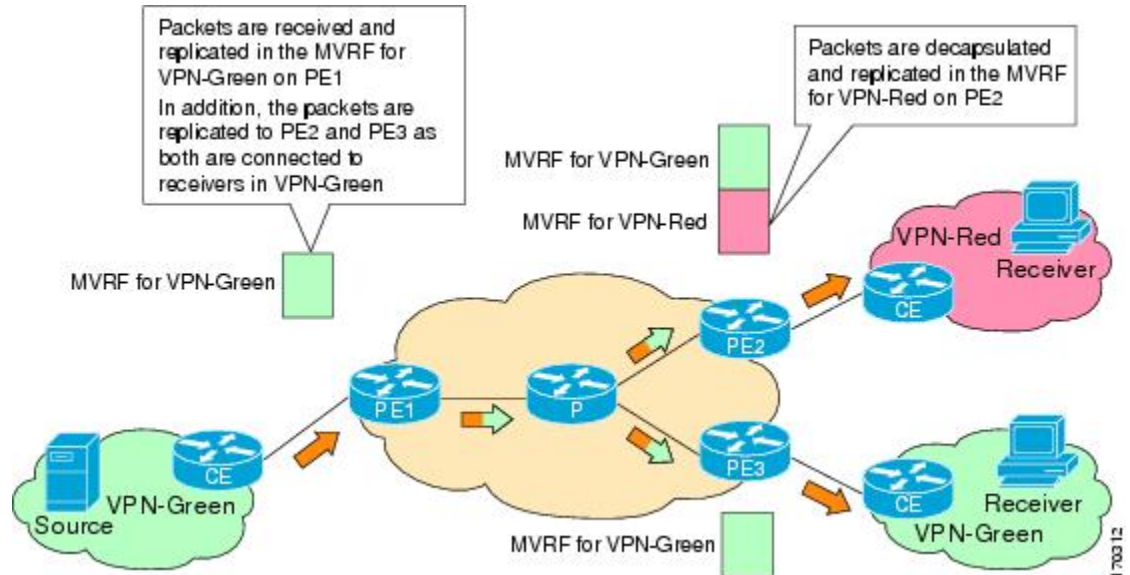
mVPN エクストラネットサポート設定 (オプション 2)

- MVRF が設定されていない場合、直接接続された CE ルータの背後のエクストラネットサイトに 1 つ以上の受信先が存在する受信側 PE ルータで、マルチキャスト送信元に接続されたサイトと同じデフォルト MDT グループを持つ MVRF を追加設定します。
- 送信元 MVRF から受信側 MVRF へのルートをインポートするために同じユニキャストルーティングポリシーを設定します。

エクストラネット MVPN トポロジのマルチキャストトラフィックのフローを次の図に示します。送信元 MVRF は受信側 PE ルータで設定されています (オプション 1)。このトポロジでは、MVRF は、PE2 (受信側 PE ルータ) 上で VPN-Green および VPN-Red 用に設定されています。PE1 の背後にあるマルチキャスト送信元 (送信元 PE ルータ) は、VPN-Green の MVRF にマルチキャストストリームを送信しています。該当する受信先は、PE2 (VPN-Red の受信側 PE ルータ) の背後および PE3 (VPN-Green の受信側 PE ルータ) の背後に存在します。PE1 は VPN-Green の MVRF の送信元からパケットを受信すると、パケットを複製して PE2 と PE3 に転送します。両方のルータが VPN-Green の受信先に接続されているためです。VPN-Green から発信されたパケットは、PE2 で複製され、VPN-Red の該当する受信先に転送されます。また、PE3 で複製され、VPN-Green の該当する受信先に転送されます。

受信側 PE ルータで送信元 MVRF を設定する際、送信元 MVRF の MDT グループ設定は、送信元と受信側 PE ルータの両方で同じにする必要があります。また、送信元 MVRF (VPN-Green の MVRF) から受信側 MVRF (VPN-Red の MVRF) にルートをインポートするためには、同じユニキャストルーティングポリシーを設定する必要があります。

図 26: mVPN エクストラネットサポート設定オプション 1 のパケットフロー



mVPN エクストラネットサポート設定 (オプション 2)

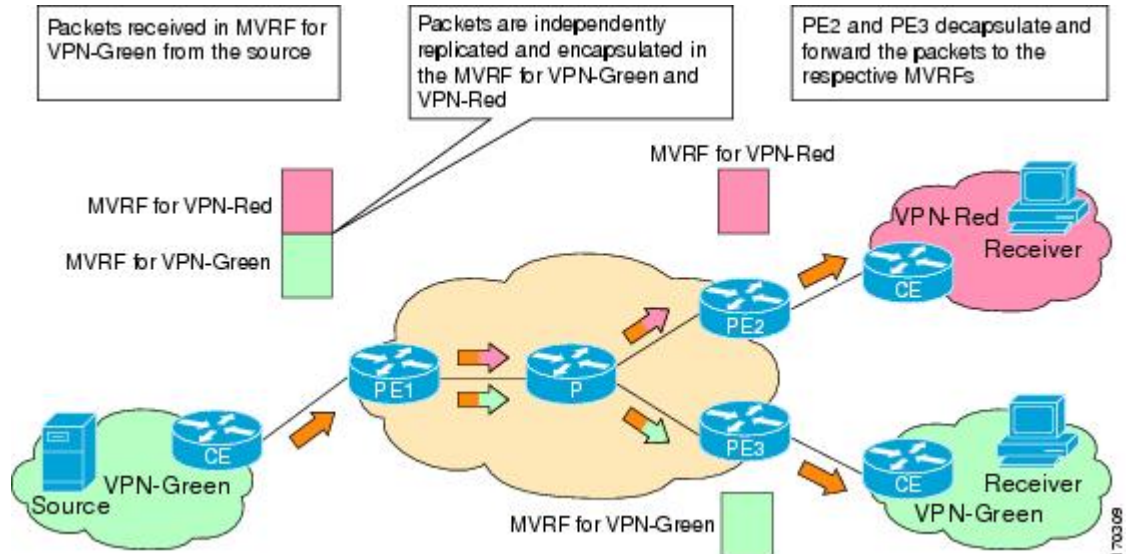
送信元 PE ルータで受信側 MVRF を設定すると、エンタープライズ VPN カスタマーに mVPN エクストラネットサービスを提供できます。

- 各エクストラネットサイトでは、MVRF が送信元 PE で設定されていない場合、受信側 MVRF と同じデフォルト MDT グループが割り当てられている送信元 PE ルータで、追加の MVRF を設定する必要があります。
- 送信元 MVRF から受信側 MVRF にルートをインポートするためには、受信側 MVRF の設定で送信元と受信側 PE ルータに同じユニキャストルーティングポリシーを設定する必要があります。

受信側 MVRF が送信元 PE ルータ上で設定されている（オプション 2）mVPN エクストラネットトポロジのマルチキャストトラフィックのフローを次の図に示します。このトポロジでは、MVRF は、PE1（送信元 PE ルータ）上で VPN-Green および VPN-Red 用に設定されています。PE1 の背後のマルチキャスト送信元は、PN-Green の MVRF にマルチキャストストリームを送信し、PE2 と PE3（それぞれ VPN-Red と VPN-Green の受信側 PE ルータ）の背後に対象となる受信先があります。PE1 は、VPN-Green の MVRF の送信元からパケットを受信すると、VPN-Green および VPN-Red の MVRF でパケットを個別に複製およびカプセル化してから転送します。この送信元からのパケットを受信すると、PE2 と PE3 はパケットのカプセル化を解除し、それぞれの MVRF に転送します。

送信元 PE ルータで受信側 MVRF を設定する際、受信側 MVRF の設定では、送信元と受信側 PE ルータの両方で、デフォルトの MDT グループを同じにする必要があります。また、送信元 MVRF（VPN-Green の MVRF）から受信側 MVRF（VPN-Red の MVRF）にルートをインポートするためには、同じユニキャストルーティングポリシーを設定する必要があります。

図 27: mVPN エクストラネットサポート設定オプション 2 のパケットフロー



インポートされたルートを使用した mVPN エクストラネットサポート向けの RPF

エクストラネットリンクを作成するには、送信元 PE ルータで受信 MVRF を設定するか（オプション 1）、受信 PE ルータで送信元 MVRF を設定する（オプション 2）必要があります。設

定が完了すると、RPFはユニキャストルーティング情報に基づいて、送信元に到達可能なインターフェイスを決定します。このインターフェイスは、RPFインターフェイスとして使用されます。RPF解決には追加設定は必要ありません。mVPNエクストラネットサポート機能は、任意のVRFから別のVRF、VRFからグローバルルーティングテーブル、およびグローバルルーティングテーブルからVRFへのRPFをサポートします。

静的 mroutes を使用した mVPN エクストラネットサポート向けの RPF

デフォルトでは、mVPNエクストラネットはRPFインターフェイスを決定する際にユニキャストルーティングポリシーに依存します。RPFルックアップが受信先のMVRFで開始され、RPFインターフェイスが同じMVRFにないことが判明した場合、ルータはボーダーゲートウェイプロトコル（BGP）のインポートルートの情報を使用して送信元MVRFを決定します。RPFルックアップは、引き続きソースMVRFで解決します。マルチキャストトポロジとユニキャストトポロジが一致しない場合、受信先MVRFに静的mroutを設定してデフォルトの動作を無効にし、**fallback-lookup** キーワードおよび **vrf vrf-name** のキーワードと引数とともに **ip mroute** コマンドを使用して、ソースMVRFを明示的に指定します。

送信元がMVRFにあり、受信先がグローバルテーブルにある場合、静的mroutを設定して、mVPNエクストラネットのRPFをサポートすることもできます。この場合、BGPはVPNv4ルートのIPv4ルーティングテーブルへのインポートを許可しないので、ユニキャストは、RPFルックアップを解決するために必要なソースMVRFの情報を取得できません。このような場合にRPFルックアップを解決できるようにするには、**fallback-lookup** キーワードと **global** キーワードを指定した **ip mroute** コマンドを使用して、送信元MVRFを明示的に指定するように静的mroutを設定します。

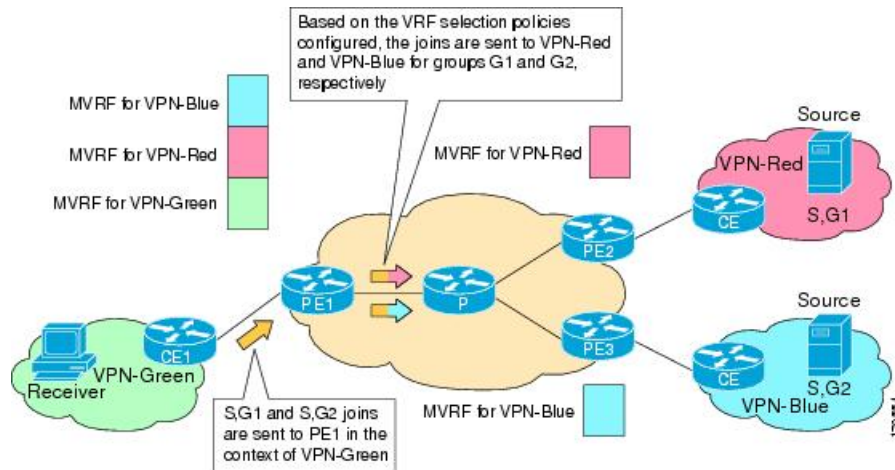
mVPN エクストラネットの VRF の選択

mVPNエクストラネットのVRF選択機能は、VRFセレクトアとしてグループアドレスを使用して、異なるVRFで同じソースアドレスに対してRPFルックアップを実行するための機能を提供します。この機能は、異なるmVPNから入ってきたコンテンツストリームをサービスプロバイダが再配布できるようにすることによってmVPNエクストラネットを強化します。

mVPNのVRF選択機能は、グループベースのVRF選択ポリシーを作成して設定します。グループベースのVRF選択ポリシーは、**ip multicast rpf select** コマンドを使用して設定します。**ip multicast rpf select** コマンドを使用すると、受信側MVRFまたはグローバルルーティングテーブルでRPFルックアップが開始された場合、グループアドレスに基づいて、送信元MVRFまたはグローバルルーティングテーブルで解決されるように設定できます。アクセスコントロールリスト（ACL）は、グループベースのVRF選択ポリシーに適用するグループを定義するために使用します。

次の図は、mVPN VRF 選択機能が設定された mVPN エクストラネットトポロジを示しています。このトポロジでは、VPN-Green（受信側 VRF）から発信される (S, G1) および (S, G2) PIM 加入は、PE1（受信側 PE）に転送されます。設定されたグループベースの VRF 選択ポリシーに基づいて、PE1 は、PIM 加入を G1 および G2 の各グループの VPN-Red と VPN-Blue に送信します。

図 28: グループベースの VRF 選択ポリシーを使用した RPF ルックアップ



mVPN エクストラネットサポートの設定方法

mVPN サポートの設定

IPv4 コアネットワークで mVPN エクストラネット機能を提供するには、次の作業のいずれかを実行します。

受信側 PE での送信元 MVRF の設定 (オプション 1)

受信側 PE ルータで送信元 MVRF を設定し (オプション 1)、mVPN エクストラネットサービスのサポートを提供するには、次の手順を行います。

始める前に

このタスクを実行する前に、送信元および受信側 VPN でイントラネット VPN を設定する必要があります。

手順

	コマンドまたはアクション	目的
ステップ 1	enable 例 : Device> enable	特権 EXEC モードを有効にします。 • パスワードを入力します (要求された場合)。
ステップ 2	configure terminal 例 :	グローバル コンフィギュレーション モードを開始します。

	コマンドまたはアクション	目的
	Device# configure terminal	
ステップ 3	vrf definition <i>vrf-name</i> 例 : Device(config)# vrf definition VPN-Red	VRF 名を割り当て、VRF コンフィギュレーション モードを開始することにより、VPN ルーティング インスタンスを定義します。 <ul style="list-style-type: none"> • <i>vrf-name</i> 引数は、VRF に割り当てる名前です。
ステップ 4	rd <i>route-distinguisher</i> 例 : Device(config-vrf)# rd 55:1111	ルーティング テーブルと転送テーブルを作成します。 <ul style="list-style-type: none"> • <i>route-distinguisher</i> 引数によって、8 バイトの値が IPv4 プレフィックスに追加され、VPN IPv4 プレフィックスが作成されます。RD は、次のいずれかの形式で入力できます。 <ul style="list-style-type: none"> • 16 ビット自律システム番号 : 101:3 などの 32 ビット数値 • 32 ビットの IP アドレス:16 ビットの番号。192.168.122.15:1 など。
ステップ 5	route-target import <i>route-target-ext-community</i> 例 : Device(config-vrf)# route-target import 55:1111	VRF 用にルート ターゲット拡張コミュニティを作成します。 <ul style="list-style-type: none"> • import キーワードを使用すると、ルーティング情報がターゲット VPN 拡張コミュニティにエクスポートされます。 • <i>route-target-ext-community</i> 引数により、route-target 拡張コミュニティ属性が、インポート、エクスポート、または両方 (インポートとエクスポート) の route-target 拡張コミュニティの VRF リストに追加されます。

	コマンドまたはアクション	目的
		(注) ソース MVRF からレシーバ MVRF に配信するコンテンツの場合、ソースおよびレシーバ PE ルータに同じユニキャストルーティングポリシーを設定し、ソース VRF からレシーバ VRF へのルートをインポートする必要があります。
ステップ 6	mdt default <i>group-address</i> 例 : <pre>Device(config-vrf)# mdt default 232.1.1.1</pre>	VRF に、データ MDT グループのマルチキャストグループアドレスの範囲を設定します。 <ul style="list-style-type: none"> このコマンドによって、トンネルインターフェイスが作成されます。 デフォルトでは、トンネルヘッダーの宛先アドレスは、<i>group-address</i> 引数です。
ステップ 7	end 例 : <pre>Device(config-vrf)# end</pre>	VRF コンフィギュレーションモードを終了し、特権 EXEC モードに戻ります。
ステップ 8	show ip mroute [<i>vrf vrf-name</i>] <i>group-address</i> 例 : <pre>Device# show ip mroute 232.1.1.1</pre>	(任意) 特定のグループアドレスの IP マルチキャスト mroute テーブルの内容を表示します。
ステップ 9	show platform software fed switch <i>{switch-number active standby} ip</i> multicast groups [<i>vrf-id vrf-id vrf-name vrf-name</i>] [<i>group-address count summary</i>] 例 : <pre>Device# show platform software fed switch active ip multicast groups 232.3.3.3/32</pre>	(任意) 特定のマルチキャストグループに関連する情報を表示します。

送信元 PE での受信側 MVRF の設定 (オプション 2)

送信元 PE ルータで受信側 MVRF を設定し (オプション 2)、mVPN エクストラネットサービスのサポートを提供するには、次の手順を行います。

始める前に

このタスクを実行する前に、送信元および受信側 VPN でイントラネット VPN を設定する必要があります。

手順

	コマンドまたはアクション	目的
ステップ 1	enable 例 : <pre>Device> enable</pre>	特権 EXEC モードを有効にします。 <ul style="list-style-type: none"> パスワードを入力します (要求された場合)。
ステップ 2	configure terminal 例 : <pre>Device# configure terminal</pre>	グローバル コンフィギュレーション モードを開始します。
ステップ 3	vrf definition vrf-name 例 : <pre>Device(config)# vrf definition VPN-Red</pre>	VRF 名を割り当て、VRF コンフィギュレーション モードを開始することにより、VPN ルーティング インスタンスを定義します。 <ul style="list-style-type: none"> vrf-name 引数は、VRF に割り当てる名前です。
ステップ 4	rd route-distinguisher 例 : <pre>Device(config-vrf)# rd 55:2222</pre>	ルーティング テーブルと転送テーブルを作成します。 <ul style="list-style-type: none"> VPN IPv4 プレフィックスを作成するために、route-distinguisher 引数を指定して、IPv4 プレフィックスに 8 バイト値を追加します。RD は、次のいずれかの形式で入力できます。 <ul style="list-style-type: none"> 16 ビット自律システム番号 : 101:3 などの 32 ビット数値 32 ビットの IP アドレス:16 ビットの番号。192.168.122.15:1 など。
ステップ 5	route-target import route-target-ext-community 例 : <pre>Device(config-vrf)# route-target import 55:1111</pre>	VRF 用にルート ターゲット拡張コミュニティを作成します。 <ul style="list-style-type: none"> import キーワードを使用すると、ターゲット VPN 拡張コミュニティ

	コマンドまたはアクション	目的
		<p>からルーティング情報がインポートされます。</p> <ul style="list-style-type: none"> • <i>route-target-ext-community</i> 引数により、<i>route-target</i> 拡張コミュニティ属性が、インポート、エクスポート、または両方 (インポートとエクスポート) の <i>route-target</i> 拡張コミュニティの VRF リストに追加されます。 <p>(注) ソース MVRF からレシーバ MVRF に配信するコンテンツの場合、ソースおよびレシーバ PE ルータに同じユニキャストルーティングポリシーを設定し、ソース VRF からレシーバ VRF へのルートをインポートする必要があります。</p>
ステップ 6	<p>mdt default <i>group-address</i></p> <p>例 :</p> <pre>Device(config-vrf)# mdt default 232.3.3.3</pre>	<p>VRF に、データ MDT グループのマルチキャストグループアドレスの範囲を設定します。</p> <ul style="list-style-type: none"> • このコマンドによって、トンネルインターフェイスが作成されます。 • デフォルトでは、トンネルヘッダーの宛先アドレスは、<i>group-address</i> 引数です。
ステップ 7	<p>end</p> <p>例 :</p> <pre>Device(config-vrf)# end</pre>	<p>VRF コンフィギュレーションモードを終了し、特権 EXEC モードに戻ります。</p>
ステップ 8	<p>show ip mroute [<i>vrf vrf-name</i>] <i>group-address</i></p> <p>例 :</p> <pre>Device# show ip mroute 232.3.3.3</pre>	<p>(任意) 特定のグループアドレスの IP マルチキャスト mroute テーブルの内容を表示します。</p>

静的 Mroute を使用した MVPN エクストラネットサポート向けの RPF の設定

始める前に

このタスクを実行する前に、mVPNエクストラネットサービスのサポートを設定する必要があります。

手順

	コマンドまたはアクション	目的
ステップ 1	enable 例 : Device> enable	特権 EXEC モードを有効にします。 <ul style="list-style-type: none"> パスワードを入力します（要求された場合）。
ステップ 2	configure terminal 例 : Device# configure terminal	グローバル コンフィギュレーション モードを開始します。
ステップ 3	ip mroute vrf vrf-name source-address mask fallback-lookup {global vrf vrf-name} [distance] 例 : Device(config)# ip mroute vrf VPN-Red 224.100.0.5 255.255.255.255 fallback-lookup vrf VPN-Green	スタティック mroute を使用して、レシーバ MVRF で発生する RPF ルックアップがソース MVRF またはグローバルルーティング テーブルで継続され、解決されるように設定します。 <ul style="list-style-type: none"> global キーワードを使用すると、送信元 MVRF がグローバルルーティング テーブルにあることを定義できます。 VRF を送信元 MVRF として明示的に定義するには、vrf キーワードと vrf-name 引数を使用します。
ステップ 4	end 例 : Device(config)# end	グローバル コンフィギュレーション モードを終了し、特権 EXEC モードを開始します。
ステップ 5	show ip mroute [vrf vrf-name] group-address 例 : Device# show ip mroute 224.100.0.5	(任意) 特定のグループアドレスの IP マルチキャスト mroute テーブルの内容を表示します。

mVPN エクストラネットにおけるグループベースの VRF 選択ポリシーの設定

mVPN でグループベースの VRF 選択ポリシーを設定するには、次の作業を実行します。

この作業を実行すると、VRF セレクタとしてグループアドレスを使用して、異なる VRF にある同じソースアドレスに対して、RPF ルックアップを実行できます。

始める前に

- このタスクを実行する前に、mVPN エクストラネットサービスのサポートを設定する必要があります。
- グループベースの VRF 選択ポリシーに適用する ACL を設定する必要があります。

手順

	コマンドまたはアクション	目的
ステップ 1	enable 例： Device> enable	特権 EXEC モードを有効にします。 • パスワードを入力します（要求された場合）。
ステップ 2	configure terminal 例： Device# configure terminal	グローバル コンフィギュレーションモードを開始します。
ステップ 3	ip multicast [vrf receiver-vrf-name] rpf select {global vrf source-vrf-name} group-list access-list 例： Device(config)# ip multicast vrf VPN-Green rpf select vrf VPN-Red group-list 1	• レシーバ MVRF またはグローバルルーティング テーブルで発生する RPF ルックアップが、ソース MVRF またはグループアドレスベースのグローバルルーティング テーブルで解決されるように設定します。
ステップ 4	追加のグループベースの VRF 選択ポリシーを作成するには、ステップ 3 を繰り返します。	--
ステップ 5	end 例： Device(config)# end	グローバル コンフィギュレーションモードを終了し、特権 EXEC モードを開始します。
ステップ 6	show ip} rpf [vrf vrf-name] select 例：	グループから VRF へのマッピング情報を表示します。

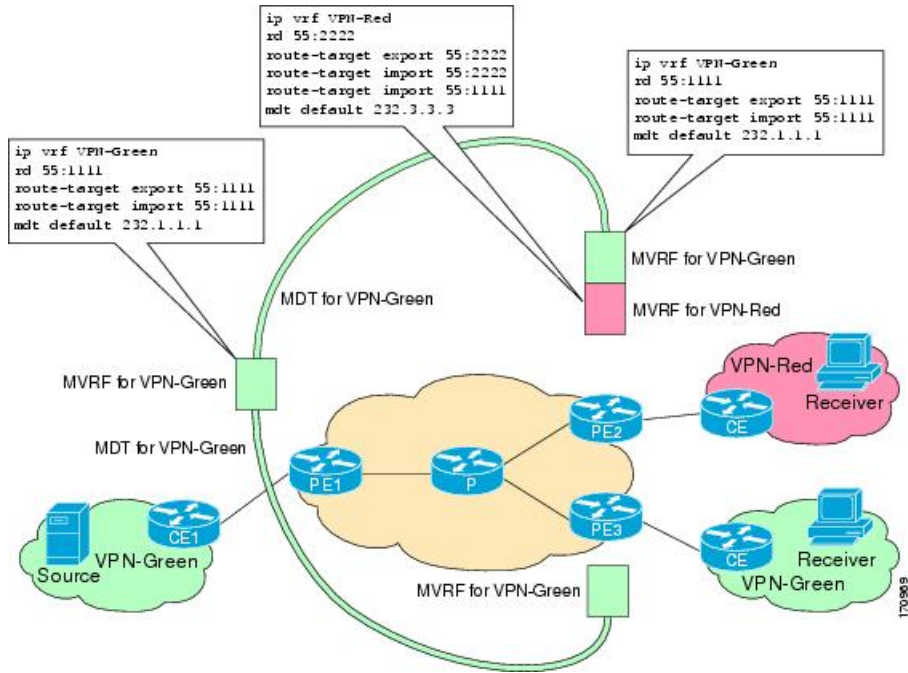
	コマンドまたはアクション	目的
	Device# show ip rpf select	
ステップ 7	show ip rpf [vrf vrf-name] source-address [group-address] 例 : Device# show ip rpf 172.16.10.13	IP マルチキャスト ルーティングで RPF を行う方法に関する情報を表示します。 <ul style="list-style-type: none"> グループアドレスに基づいて RPF ルックアップが実行されていることを確認し、RPF ルックアップが実行されている VRF を表示するには、グループベースの VRF 選択ポリシーを設定した後に、このコマンドを使用します。

mVPN エクストラネットサポートの設定例

例：受信側 PE ルータでの送信元 VRF の設定（オプション 1）

次の設定例は、図に示す mVPN エクストラネットトポロジに基づいています。この例は、PE2（受信側 PE ルータ）および PE1（送信元 PE ルータ）の設定を示します。この例では、mVPN エクストラネットサービスは、PE2 の VPN-Green に送信元 MVRF を設定することによって、VPN-Green と VPN-Red の間でサポートされます。同じユニキャストルーティングポリシーは、VPN-Green から VPN-Red へのルートをインポートするように設定されます。

図 29:mVPN エキストラネット サポート オプション1 設定例のトポロジ



PE2 の設定

```
ip cef
!
vrf definition VPN-Red
rd 55:2222
route-target export 55:2222
route-target import 55:2222
route-target import 55:1111
mdt default 232.3.3.3
!
vrf definition VPN-Green
rd 55:1111
route-target export 55:1111
route-target import 55:1111
mdt default 232.1.1.1
!
ip multicast-routing
ip multicast-routing vrf VPN-Red
ip multicast-routing vrf VPN-Green
!
interface Loopback0
ip address 10.2.0.2 255.255.255.0
ip pim sparse-dense-mode
!
.
.
!
router bgp 55
no synchronization
bgp log-neighbor-changes
neighbor 10.1.0.1 remote-as 55
```

例：受信側 PE ルータでの送信元 VRF の設定（オプション1）

```
neighbor 10.1.0.1 update-source Loopback0
!
address-family ipv4 mdt
neighbor 10.1.0.1 activate
neighbor 10.1.0.1 send-community extended
!
address-family vpnv4
neighbor 10.1.0.1 activate
neighbor 10.1.0.1 send-community extended
!
```

PE1 の設定

```
ip cef
!
vrf definition VPN-Green
 rd 55:1111
 route-target export 55:1111
 route-target import 55:1111
 mdt default 232.1.1.1
!
ip multicast-routing
ip multicast-routing vrf VPN-Green
!
interface Loopback0
 ip address 10.1.0.1 255.255.255.0
 ip pim sparse-dense-mode
!
.
.
.
!
router bgp 55
 no synchronization
 bgp log-neighbor-changes
 neighbor 10.2.0.2 remote-as 55
 neighbor 10.2.0.2 update-source Loopback0
!
 address-family ipv4 mdt
 neighbor 10.2.0.2 activate
 neighbor 10.2.0.2 send-community extended
!
 address-family vpnv4
 neighbor 10.2.0.2 activate
 neighbor 10.2.0.2 send-community extended
!
```

MDT デフォルト グループ 232.1.1.1 の PE1 および PE2 のグローバル テーブルでの状態

PE1 および PE2 で **show ip mroute** コマンドを実行した場合の出力例を以下に示します。サンプル出力は、PE1 と PE2 での MDT デフォルト グループ 232.1.1.1 のグローバル テーブルを示しています。

```
Device# show ip mroute 232.1.1.1
IP Multicast Routing Table
Flags: D - Dense, S - Sparse, B - Bidir Group, s - SSM Group, C - Connected,
       L - Local, P - Pruned, R - RP-bit set, F - Register flag,
       T - SPT-bit set, J - Join SPT, M - MSDP created entry, E - Extranet,
       X - Proxy Join Timer Running, A - Candidate for MSDP Advertisement,
       U - URD, I - Received Source Specific Host Report,
```

```

    Z - Multicast Tunnel, z - MDT-data group sender,
    Y - Joined MDT-data group, y - Sending to MDT-data group,
    V - RD & Vector, v - Vector
Outgoing interface flags: H - Hardware switched, A - Assert winner
Timers: Uptime/Expires
Interface state: Interface, Next-Hop or VCD, State/Mode
(10.2.0.2, 232.1.1.1), 00:01:19/00:02:42, flags: sTIZ
Incoming interface: Ethernet0/0, RPF nbr 10.0.1.4
Outgoing interface list:
    MVRF VPN-Green, Forward/Sparse-Dense, 00:01:19/00:02:07
(10.1.0.1, 232.1.1.1), 00:02:19/00:03:11, flags: sT
Incoming interface: Loopback0, RPF nbr 0.0.0.0
Outgoing interface list:
    Ethernet0/0, Forward/Sparse-Dense, 00:02:00/00:02:36
Device# show ip mroute 232.1.1.1
IP Multicast Routing Table
Flags: D - Dense, S - Sparse, B - Bidir Group, s - SSM Group, C - Connected,
    L - Local, P - Pruned, R - RP-bit set, F - Register flag,
    T - SPT-bit set, J - Join SPT, M - MSDP created entry, E - Extranet,
    X - Proxy Join Timer Running, A - Candidate for MSDP Advertisement,
    U - URD, I - Received Source Specific Host Report,
    Z - Multicast Tunnel, z - MDT-data group sender,
    Y - Joined MDT-data group, y - Sending to MDT-data group,
    V - RD & Vector, v - Vector
Outgoing interface flags: H - Hardware switched, A - Assert winner
Timers: Uptime/Expires
Interface state: Interface, Next-Hop or VCD, State/Mode
(10.1.0.1, 232.1.1.1), 00:02:04/00:02:38, flags: sTIZ
Incoming interface: Ethernet1/0, RPF nbr 10.0.2.4
Outgoing interface list:
    MVRF VPN-Green, Forward/Sparse-Dense, 00:02:04/00:02:09
(10.2.0.2, 232.1.1.1), 00:02:04/00:03:09, flags: sT
Incoming interface: Loopback0, RPF nbr 0.0.0.0
Outgoing interface list:
    Ethernet1/0, Forward/Sparse-Dense, 00:01:22/00:03:09

```

PE1 および PE2 が mVPN エクストラネットサポート用に設定されている場合の MDT デフォルトグループ 232.1.1.1 の PE1 および PE2 のグローバルテーブルの状態

```

Device# show ip mroute 232.1.1.1
IP Multicast Routing Table
Flags: D - Dense, S - Sparse, B - Bidir Group, s - SSM Group, C - Connected,
    L - Local, P - Pruned, R - RP-bit set, F - Register flag,
    T - SPT-bit set, J - Join SPT, M - MSDP created entry, E - Extranet,
    X - Proxy Join Timer Running, A - Candidate for MSDP Advertisement,
    U - URD, I - Received Source Specific Host Report,
    Z - Multicast Tunnel, z - MDT-data group sender,
    Y - Joined MDT-data group, y - Sending to MDT-data group,
    V - RD & Vector, v - Vector
Outgoing interface flags: H - Hardware switched, A - Assert winner
Timers: Uptime/Expires
Interface state: Interface, Next-Hop or VCD, State/Mode
(10.2.0.2, 232.1.1.1), 00:01:19/00:02:42, flags: sTIZ
Incoming interface: GigabitEthernet2/16, RPF nbr 10.0.1.4, RPF-MFD
Outgoing interface list:
    MVRF VPN-Green, Forward/Sparse-Dense, 00:01:19/00:02:07, H
(10.1.0.1, 232.1.1.1), 00:02:19/00:03:11, flags: sT
Incoming interface: Loopback0, RPF nbr 0.0.0.0, RPF-MFD
Outgoing interface list:
    GigabitEthernet2/16, Forward/Sparse-Dense, 00:02:00/00:02:36, H
Device# show ip mroute 232.1.1.1
IP Multicast Routing Table

```

例：受信側 PE ルータでの送信元 VRF の設定（オプション1）

```

Flags: D - Dense, S - Sparse, B - Bidir Group, s - SSM Group, C - Connected,
       L - Local, P - Pruned, R - RP-bit set, F - Register flag,
       T - SPT-bit set, J - Join SPT, M - MSDP created entry, E - Extranet,
       X - Proxy Join Timer Running, A - Candidate for MSDP Advertisement,
       U - URD, I - Received Source Specific Host Report,
       Z - Multicast Tunnel, z - MDT-data group sender,
       Y - Joined MDT-data group, y - Sending to MDT-data group,
       V - RD & Vector, v - Vector
Outgoing interface flags: H - Hardware switched, A - Assert winner
Timers: Uptime/Expires
Interface state: Interface, Next-Hop or VCD, State/Mode
(10.1.0.1, 232.1.1.1), 00:02:04/00:02:38, flags: sTIZ
  Incoming interface: GigabitEthernet4/1, RPF nbr 10.0.2.4, RPF-MFD
  Outgoing interface list:
    MVRP VPN-Green, Forward/Sparse-Dense, 00:02:04/00:02:09, H
(10.2.0.2, 232.1.1.1), 00:02:04/00:03:09, flags: sT
  Incoming interface: Loopback0, RPF nbr 0.0.0.0, RPF-MFD
  Outgoing interface list:
    GigabitEthernet4/1, Forward/Sparse-Dense, 00:01:22/00:03:09, H

```

VPN-Red の受信先がマルチキャストグループ **228.8.8.8** に加入した後の **PE1** の **VPN-Green** に設定された **VRF** テーブルの状態

PE1 で **show ip mroute** コマンドを実行した場合の出力例を以下に示します。サンプル出力は、レシーバがマルチキャストグループ **228.8.8.8** に加入したときの **PE1** の **VPN-Green** の **VRF** テーブルの状態を示しています。

```

Device# show ip mroute vrf VPN-Green 228.8.8.8
IP Multicast Routing Table
Flags: D - Dense, S - Sparse, B - Bidir Group, s - SSM Group, C - Connected,
       L - Local, P - Pruned, R - RP-bit set, F - Register flag,
       T - SPT-bit set, J - Join SPT, M - MSDP created entry, E - Extranet,
       X - Proxy Join Timer Running, A - Candidate for MSDP Advertisement,
       U - URD, I - Received Source Specific Host Report,
       Z - Multicast Tunnel, z - MDT-data group sender,
       Y - Joined MDT-data group, y - Sending to MDT-data group,
       V - RD & Vector, v - Vector
Outgoing interface flags: H - Hardware switched, A - Assert winner
Timers: Uptime/Expires
Interface state: Interface, Next-Hop or VCD, State/Mode
(*, 228.8.8.8), 00:01:43/00:02:52, RP 10.100.0.5, flags: S
  Incoming interface: Ethernet3/0, RPF nbr 10.1.1.5
  Outgoing interface list:
    Tunnel0, Forward/Sparse-Dense, 00:01:43/00:02:52
(10.1.1.200, 228.8.8.8), 00:01:15/00:03:26, flags: T
  Incoming interface: Ethernet3/0, RPF nbr 10.1.1.5
  Outgoing interface list:
    Tunnel0, Forward/Sparse-Dense, 00:01:15/00:03:19

```

VPN-Red の受信先がマルチキャストグループ **228.8.8.8** に加入した後の **PE1** の **VPN-Green** に設定された **VRF** テーブルの状態（**PE1** が **mVPN** エクストラネットサポート向けに設定されたスイッチの場合）

```

Device# show ip mroute vrf VPN-Green 228.8.8.8
IP Multicast Routing Table
Flags: D - Dense, S - Sparse, B - Bidir Group, s - SSM Group, C - Connected,
       L - Local, P - Pruned, R - RP-bit set, F - Register flag,
       T - SPT-bit set, J - Join SPT, M - MSDP created entry, E - Extranet,
       X - Proxy Join Timer Running, A - Candidate for MSDP Advertisement,

```



```

U - URD, I - Received Source Specific Host Report,
Z - Multicast Tunnel, z - MDT-data group sender,
Y - Joined MDT-data group, y - Sending to MDT-data group,
V - RD & Vector, v - Vector
Outgoing interface flags: H - Hardware switched, A - Assert winner
Timers: Uptime/Expires
Interface state: Interface, Next-Hop or VCD, State/Mode
(*, 228.8.8.8), 00:01:43/00:02:52, RP 10.100.0.5, flags: S
  Incoming interface: GigabitEthernet3/1, RPF nbr 10.1.1.5, RPF-MFD
  Outgoing interface list:
    Tunnel0, Forward/Sparse-Dense, 00:01:43/00:02:52, H
(10.1.1.200, 228.8.8.8), 00:01:15/00:03:26, flags: T
  Incoming interface: GigabitEthernet3/1, RPF nbr 10.1.1.5, RPF-MFD
  Outgoing interface list:
    Tunnel0, Forward/Sparse-Dense, 00:01:15/00:03:19, H

```

VPN-Red のレシーバのマルチキャスト グループ 228.8.8.8 への加入後の PE2 の VPN-Green の VRF テーブルにおける状態

PE 2 で **show ip mroute** コマンドを実行した場合の出力例を以下に示します。この出力は、受信先がマルチキャストグループ 228.8.8.8 に加入したときの PE1 上にある VPN-Green の VRF テーブルの状態を示しています。この出力は、VPN-Red のエクストラネット受信先が、VPN-Green の送信元からコンテンツを受信していることを示しています。VPN-Green がマルチキャストグループ 228.8.8.8 にコンテンツを送信しています。「E」フラグは、VRF ルーティングテーブル内の (*, G) や (S, G) エントリが送信元 VRF エントリで、エクストラネット受信先 MVRF mroute エントリがリンクされていることを示しています。

```

Device# show ip mroute vrf VPN-Green 228.8.8.8
IP Multicast Routing Table
Flags: D - Dense, S - Sparse, B - Bidir Group, s - SSM Group, C - Connected,
L - Local, P - Pruned, R - RP-bit set, F - Register flag,
T - SPT-bit set, J - Join SPT, M - MSDP created entry, E - Extranet,
X - Proxy Join Timer Running, A - Candidate for MSDP Advertisement,
U - URD, I - Received Source Specific Host Report,
Z - Multicast Tunnel, z - MDT-data group sender,
Y - Joined MDT-data group, y - Sending to MDT-data group,
V - RD & Vector
Outgoing interface flags: H - Hardware switched, A - Assert winner
Timers: Uptime/Expires
Interface state: Interface, Next-Hop or VCD, State/Mode
(*, 228.8.8.8), 00:01:59/stopped, RP 10.100.0.5, flags: SE
  Incoming interface: Tunnel0, RPF nbr 10.1.0.1
  Outgoing interface list: Null
  Extranet receivers in vrf VPN-Red:
(*, 228.8.8.8), 00:01:59/stopped, RP 10.100.0.5, OIF count: 1, flags: S
(10.1.1.200, 228.8.8.8), 00:01:31/00:02:59, flags: TE
  Incoming interface: Tunnel0, RPF nbr 10.1.0.1
  Outgoing interface list: Null
  Extranet receivers in vrf VPN-Red:
(10.1.1.200, 228.8.8.8), 00:01:31/00:03:29, OIF count: 1, flags:

```

VPN-Red の受信先がマルチキャストグループ 228.8.8.8 に加入した後の PE2 の VPN-Green に設定された VRF テーブルの状態（PE2 が mVPN エクストラネットサポート向けに設定されたスイッチの場合）

```

Device# show ip mroute vrf VPN-Green 228.8.8.8
IP Multicast Routing Table

```

例：受信側 PE ルータでの送信元 VRF の設定（オプション1）

```

Flags: D - Dense, S - Sparse, B - Bidir Group, s - SSM Group, C - Connected,
       L - Local, P - Pruned, R - RP-bit set, F - Register flag,
       T - SPT-bit set, J - Join SPT, M - MSDP created entry, E - Extranet,
       X - Proxy Join Timer Running, A - Candidate for MSDP Advertisement,
       U - URD, I - Received Source Specific Host Report,
       Z - Multicast Tunnel, z - MDT-data group sender,
       Y - Joined MDT-data group, y - Sending to MDT-data group,
       V - RD & Vector, v - Vector
Outgoing interface flags: H - Hardware switched, A - Assert winner
Timers: Uptime/Expires
Interface state: Interface, Next-Hop or VCD, State/Mode
(*, 228.8.8.8), 00:01:59/stopped, RP 10.100.0.5, flags: SE
  Incoming interface: Tunnel0, RPF nbr 10.1.0.1, RPF-MFD
  Outgoing interface list: Null
  Extranet receivers in vrf VPN-Red:
(*, 228.8.8.8), 00:01:59/stopped, RP 10.100.0.5, OIF count: 1, flags: S
(10.1.1.200, 228.8.8.8), 00:01:31/00:02:59, flags: TE
  Incoming interface: Tunnel0, RPF nbr 10.1.0.1, RPF-MFD
  Outgoing interface list: Null
  Extranet receivers in vrf VPN-Red:
(10.1.1.200, 228.8.8.8), 00:01:31/00:03:29, OIF count: 1, flags:

```

VPN-Red の受信先がマルチキャストグループ 228.8.8.8 に加入した後の PE2 の VPN-Red に設定された VRF テーブルの状態

PE 2 で **show ip mroute** コマンドを実行した場合の出力例を以下に示します。この出力例は、受信先がマルチキャストグループ 228.8.8.8 に加入したときの PE2 上にある VPN-Red の VRF テーブルの状態を示しています。「using vrf VPN-Green」フィールドは、送信元が到達可能な RPF インターフェイスを決定するために、VPN-Red が VPN-Green からのユニキャストルーティング情報を使用していることを示しています。

```

Device# show ip mroute vrf VPN-Red 228.8.8.8

IP Multicast Routing Table
Flags: D - Dense, S - Sparse, B - Bidir Group, s - SSM Group, C - Connected,
       L - Local, P - Pruned, R - RP-bit set, F - Register flag,
       T - SPT-bit set, J - Join SPT, M - MSDP created entry, E - Extranet,
       X - Proxy Join Timer Running, A - Candidate for MSDP Advertisement,
       U - URD, I - Received Source Specific Host Report,
       Z - Multicast Tunnel, z - MDT-data group sender,
       Y - Joined MDT-data group, y - Sending to MDT-data group,
       V - RD & Vector, v - Vector
Outgoing interface flags: H - Hardware switched, A - Assert winner
Timers: Uptime/Expires
Interface state: Interface, Next-Hop or VCD, State/Mode
(*, 228.8.8.8), 00:02:00/stopped, RP 10.100.0.5, flags: S
  Incoming interface: Tunnel0, RPF nbr 10.1.0.1, using vrf VPN-Green
  Outgoing interface list:
    Ethernet9/0, Forward/Sparse-Dense, 00:02:00/00:02:34
(10.1.1.200, 228.8.8.8), 00:01:32/00:03:28, flags:
  Incoming interface: Tunnel0, RPF nbr 10.1.0.1, using vrf VPN-Green
  Outgoing interface list:
    Ethernet9/0, Forward/Sparse-Dense, 00:01:32/00:03:01

```

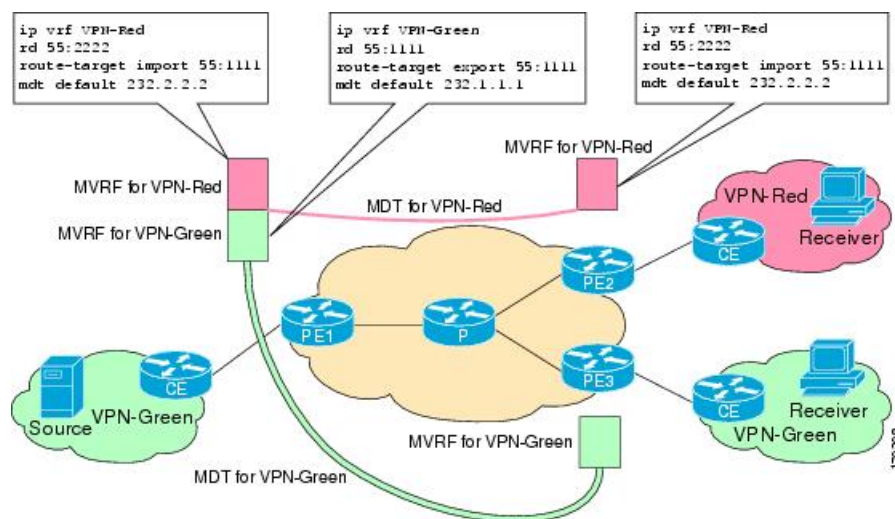
VPN-Red の受信先がマルチキャストグループ 228.8.8.8 に加入した後の PE2 の VPN-Red に設定された VRF テーブルの状態（PE2 が mVPN エクストラネットサポート向けに設定されたスイッチの場合）

```
Device# show ip mroute vrf VPN-Red 228.8.8.8
IP Multicast Routing Table
Flags: D - Dense, S - Sparse, B - Bidir Group, s - SSM Group, C - Connected,
L - Local, P - Pruned, R - RP-bit set, F - Register flag,
T - SPT-bit set, J - Join SPT, M - MSDP created entry, E - Extranet,
X - Proxy Join Timer Running, A - Candidate for MSDP Advertisement,
U - URD, I - Received Source Specific Host Report,
Z - Multicast Tunnel, z - MDT-data group sender,
Y - Joined MDT-data group, y - Sending to MDT-data group,
V - RD & Vector, v - Vector
Outgoing interface flags: H - Hardware switched, A - Assert winner
Timers: Uptime/Expires
Interface state: Interface, Next-Hop or VCD, State/Mode
(*, 228.8.8.8), 00:02:00/stopped, RP 10.100.0.5, flags: S
  Incoming interface: Tunnel0, RPF nbr 10.1.0.1, using vrf VPN-Green, RPF-MFD
  Outgoing interface list:
    GigabitEthernet9/1, Forward/Sparse-Dense, 00:02:00/00:02:34, H
(10.1.1.200, 228.8.8.8), 00:01:32/00:03:28, flags:
  Incoming interface: Tunnel0, RPF nbr 10.1.0.1, using vrf VPN-Green, RPF-MFD
  Outgoing interface list:
    GigabitEthernet9/1, Forward/Sparse-Dense, 00:01:32/00:03:01, H
```

例：送信元 PE ルータでの受信側 VRF の設定（オプション 2）

次の図は、PE1（送信元 PE ルータ）と PE2（受信側 PE ルータ）の設定例を示しています。この例では、mVPN エクストラネットサービスは、送信元 PE ルータである PE1 の VPN-Red に受信側 MVRF を設定することによって、VPN-Green と VPN-Red の間でサポートされます。VPN-Red の MVRF を設定すると、VPN-Green の MVRF から VPN-Red の MVRF にルートをインポートするように設定されます。

図 30: mVPN エクストラネットサポートオプション 2 設定例のトポロジ



PE1 の設定

```

ip cef
!
vrf definition VPN-Green
 rd 55:1111
  route-target export 55:1111
  route-target import 55:1111
  mdt default 232.1.1.1
!
vrf definition VPN-Red
 rd 55:2222
  route-target export 55:2222
  route-target import 55:2222
  route-target import 55:1111
  mdt default 232.3.3.3
!
ip multicast-routing
ip multicast-routing vrf VPN-Green
ip multicast-routing vrf VPN-Red
!
interface Loopback0
 ip address 10.1.0.1 255.255.255.0
 ip pim sparse-dense-mode
!
.
.
.
!
router bgp 55
 no synchronization
 bgp log-neighbor-changes
 neighbor 10.2.0.2 remote-as 55
 neighbor 10.2.0.2 update-source Loopback0
!
 address-family ipv4 mdt
 neighbor 10.2.0.2 activate
 neighbor 10.2.0.2 send-community extended
!
 address-family vpnv4
 neighbor 10.2.0.2 activate
 neighbor 10.2.0.2 send-community extended
!

```

PE2 の設定

```

!
vrf definition VPN-Red
 rd 55:2222
  route-target export 55:2222
  route-target import 55:2222
  route-target import 55:1111
  mdt default 232.3.3.3
!
ip multicast-routing
ip multicast-routing vrf VPN-Red
!
interface Loopback0
 ip address 10.2.0.2 255.255.255.0
 ip pim sparse-dense-mode
!
.

```

```

.
.
!
router bgp 55
no synchronization
bgp log-neighbor-changes
neighbor 10.1.0.1 remote-as 55
neighbor 10.1.0.1 update-source Loopback0
!
address-family ipv4 mdt
neighbor 10.1.0.1 activate
neighbor 10.1.0.1 send-community extended
!
address-family vpnv4
neighbor 10.1.0.1 activate
neighbor 10.1.0.1 send-community extended
!

```

MDT デフォルトグループ 232.3.3.3 の PE1 および PE2 のグローバルテーブルでの状態

PE1 および PE2 で **show ip mroute** コマンドを実行した場合の出力例を以下に示します。サンプル出力は、PE1 と PE2 での MDT デフォルト グループ 232.3.3.3 のグローバル テーブルを示しています。

```

PE1# show ip mroute 232.3.3.3
IP Multicast Routing Table
Flags: D - Dense, S - Sparse, B - Bidir Group, s - SSM Group, C - Connected,
L - Local, P - Pruned, R - RP-bit set, F - Register flag,
T - SPT-bit set, J - Join SPT, M - MSDP created entry,
X - Proxy Join Timer Running, A - Candidate for MSDP Advertisement,
U - URD, I - Received Source Specific Host Report,
Z - Multicast Tunnel, z - MDT-data group sender,
Y - Joined MDT-data group, y - Sending to MDT-data group
V - RD & Vector, v - Vector
Outgoing interface flags: H - Hardware switched, A - Assert winner
Timers: Uptime/Expires
Interface state: Interface, Next-Hop or VCD, State/Mode
(10.1.0.1, 232.3.3.3), 00:46:27/00:03:27, flags: sT
  Incoming interface: Loopback0, RPF nbr 0.0.0.0
  Outgoing interface list:
    Ethernet0/0, Forward/Sparse-Dense, 00:45:17/00:02:44
(10.2.0.2, 232.3.3.3), 00:45:17/00:02:57, flags: sTIZ
  Incoming interface: Ethernet0/0, RPF nbr 224.0.1.4
  Outgoing interface list:
    MVRF VPN-Red, Forward/Sparse-Dense, 00:45:17/00:01:09
PE2# show ip mroute 232.3.3.3
IP Multicast Routing Table
Flags: D - Dense, S - Sparse, B - Bidir Group, s - SSM Group, C - Connected,
L - Local, P - Pruned, R - RP-bit set, F - Register flag,
T - SPT-bit set, J - Join SPT, M - MSDP created entry,
X - Proxy Join Timer Running, A - Candidate for MSDP Advertisement,
U - URD, I - Received Source Specific Host Report,
Z - Multicast Tunnel, z - MDT-data group sender,
Y - Joined MDT-data group, y - Sending to MDT-data group
V - RD & Vector, v - Vector
Outgoing interface flags: H - Hardware switched, A - Assert winner
Timers: Uptime/Expires
Interface state: Interface, Next-Hop or VCD, State/Mode
(10.1.0.1, 232.3.3.3), 00:45:08/00:02:37, flags: sTIZ
  Incoming interface: Ethernet1/0, RPF nbr 224.0.2.4
  Outgoing interface list:

```

例：送信元 PE ルータでの受信側 VRF の設定（オプション2）

```

MVRF VPN-Red, Forward/Sparse-Dense, 00:45:08/00:01:27
(10.2.0.2, 232.3.3.3), 00:46:19/00:03:07, flags: sT
Incoming interface: Loopback0, RPF nbr 0.0.0.0
Outgoing interface list:
Ethernet1/0, Forward/Sparse-Dense, 00:45:08/00:02:49

```

PE1 および PE2 が mVPN エクストラネットサポート用に設定されている場合の MDT デフォルトグループ 232.3.3.3 の PE1 および PE2 のグローバルテーブルの状態

PE1 と PE2 が mVPN エクストラネットサービスをサポートするように設定されているスイッチの場合に、PE1 および PE2 で **show ip mroute** を実行したときの出力例を以下に示します。

show ip mroute コマンドからの出力例は、PE1 と PE2 における MDT デフォルトグループ 232.3.3.3 のグローバルテーブルを示しています。この出力で、「RPF-MFD」フラグはマルチキャストフローが完全にハードウェアでスイッチングされることを示し、「H」フラグはフローが発信インターフェイスのハードウェアでスイッチングされることを示しています。

```

Device# show ip mroute 232.3.3.3
IP Multicast Routing Table
Flags: D - Dense, S - Sparse, B - Bidir Group, s - SSM Group, C - Connected,
L - Local, P - Pruned, R - RP-bit set, F - Register flag,
T - SPT-bit set, J - Join SPT, M - MSDP created entry,
X - Proxy Join Timer Running, A - Candidate for MSDP Advertisement,
U - URD, I - Received Source Specific Host Report,
Z - Multicast Tunnel, z - MDT-data group sender,
Y - Joined MDT-data group, y - Sending to MDT-data group
V - RD & Vector, v - Vector
Outgoing interface flags: H - Hardware switched, A - Assert winner
Timers: Uptime/Expires
Interface state: Interface, Next-Hop or VCD, State/Mode
(10.1.0.1, 232.3.3.3), 00:46:27/00:03:27, flags: sT
Incoming interface: Loopback0, RPF nbr 0.0.0.0, RPF-MFD
Outgoing interface list:
GigabitEthernet2/16, Forward/Sparse-Dense, 00:45:17/00:02:44, H
(10.2.0.2, 232.3.3.3), 00:45:17/00:02:57, flags: sTIZ
Incoming interface: GigabitEthernet2/16, RPF nbr 224.0.1.4, RPF-MFD
Outgoing interface list:
MVRF VPN-Red, Forward/Sparse-Dense, 00:45:17/00:01:09, H

```

```

Device# show ip mroute 232.3.3.3
IP Multicast Routing Table
Flags: D - Dense, S - Sparse, B - Bidir Group, s - SSM Group, C - Connected,
L - Local, P - Pruned, R - RP-bit set, F - Register flag,
T - SPT-bit set, J - Join SPT, M - MSDP created entry,
X - Proxy Join Timer Running, A - Candidate for MSDP Advertisement,
U - URD, I - Received Source Specific Host Report,
Z - Multicast Tunnel, z - MDT-data group sender,
Y - Joined MDT-data group, y - Sending to MDT-data group
V - RD & Vector, v - Vector
Outgoing interface flags: H - Hardware switched, A - Assert winner
Timers: Uptime/Expires
Interface state: Interface, Next-Hop or VCD, State/Mode
(10.1.0.1, 232.3.3.3), 00:45:08/00:02:37, flags: sTIZ
Incoming interface: GigabitEthernet4/1, RPF nbr 224.0.2.4, RPF-MFD
Outgoing interface list:
MVRF VPN-Red, Forward/Sparse-Dense, 00:45:08/00:01:27, H
(10.2.0.2, 232.3.3.3), 00:46:19/00:03:07, flags: sT
Incoming interface: Loopback0, RPF nbr 0.0.0.0, RPF-MFD
Outgoing interface list:
GigabitEthernet4/1, Forward/Sparse-Dense, 00:45:08/00:02:49, H

```

VPN-Red の受信先がマルチキャストグループ 228.8.8.8 に加入した後の PE1 の VPN-Green に設定された VRF テーブルの状態

PE1 で **show ip mroute** コマンドを実行した場合の出力例を以下に示します。サンプル出力は、レシーバがマルチキャストグループ 228.8.8.8 に加入したときの PE1 の VPN-Green の VRF テーブルの状態を示しています。この出力は、VPN-Red のエクストラネット受信先が、VPN-Green の送信元からコンテンツを受信していることを示しています。VPN-Green がマルチキャストグループ 228.8.8.8 にコンテンツを送信しています。出力の「E」フラグは、VRF ルーティングテーブル内の (*, G) や (S, G) エントリが送信元 VRF エントリで、エクストラネット受信先 MVRF mroute エントリがリンクされていることを示しています。

```
Device# show ip mroute vrf VPN-Green 228.8.8.8
IP Multicast Routing Table
Flags: D - Dense, S - Sparse, B - Bidir Group, s - SSM Group, C - Connected,
L - Local, P - Pruned, R - RP-bit set, F - Register flag,
T - SPT-bit set, J - Join SPT, M - MSDP created entry, E - Extranet,
X - Proxy Join Timer Running, A - Candidate for MSDP Advertisement,
U - URD, I - Received Source Specific Host Report,
Z - Multicast Tunnel, z - MDT-data group sender,
Y - Joined MDT-data group, y - Sending to MDT-data group,
V - RD & Vector, v - Vector
Outgoing interface flags: H - Hardware switched, A - Assert winner
Timers: Uptime/Expires
Interface state: Interface, Next-Hop or VCD, State/Mode
(*, 228.8.8.8), 00:01:38/stopped, RP 10.100.0.5, flags: SE
  Incoming interface: Ethernet3/0, RPF nbr 10.1.1.5
  Outgoing interface list: Null
  Extranet receivers in vrf VPN-Red:
(*, 228.8.8.8), 00:01:38/stopped, RP 10.100.0.5, OIF count: 1, flags: S
(10.1.1.200, 228.8.8.8), 00:00:05/00:02:54, flags: TE
  Incoming interface: Ethernet3/0, RPF nbr 10.1.1.5
  Outgoing interface list: Null
  Extranet receivers in vrf VPN-Red:
(10.1.1.200, 228.8.8.8), 00:00:05/stopped, OIF count: 1, flags:
```

VPN-Red の受信先がマルチキャストグループ 228.8.8.8 に加入した後の PE1 の VPN-Green に設定された VRF テーブルの状態（PE1 が mVPN エクストラネットサポート向けに設定されたスイッチの場合）

PE1 がエクストラネット MVPN サービスをサポートするように設定された Catalyst 6500 シリーズスイッチである場合に、PE1 で **show ip mroute** コマンドを実行したときの出力例を以下に示します。**show ip mroute** コマンドの出力例は、受信先がマルチキャストグループ 228.8.8.8 に加入したときの PE1 上にある VPN-Green の VRF テーブルの状態を示しています。この出力例は、VPN-Red のエクストラネット受信先が、VPN-Green の送信元からコンテンツを受信していることを示しています。VPN-Green がマルチキャストグループ 228.8.8.8 にコンテンツを送信しています。

```
Device# show ip mroute vrf VPN-Green 228.8.8.8
IP Multicast Routing Table
Flags: D - Dense, S - Sparse, B - Bidir Group, s - SSM Group, C - Connected,
L - Local, P - Pruned, R - RP-bit set, F - Register flag,
T - SPT-bit set, J - Join SPT, M - MSDP created entry, E - Extranet,
X - Proxy Join Timer Running, A - Candidate for MSDP Advertisement,
U - URD, I - Received Source Specific Host Report,
Z - Multicast Tunnel, z - MDT-data group sender,
```

例：送信元 PE ルータでの受信側 VRF の設定（オプション 2）

```

        Y - Joined MDT-data group, y - Sending to MDT-data group,
        V - RD & Vector, v - Vector
Outgoing interface flags: H - Hardware switched, A - Assert winner
Timers: Uptime/Expires
Interface state: Interface, Next-Hop or VCD, State/Mode
(*, 228.8.8.8), 00:01:38/stopped, RP 10.100.0.5, flags: SE
  Incoming interface: GigabitEthernet3/1, RPF nbr 10.1.1.5, RPF-MFD
  Outgoing interface list: Null
  Extranet receivers in vrf VPN-Red:
(*, 228.8.8.8), 00:01:38/stopped, RP 10.100.0.5, OIF count: 1, flags: S
(10.1.1.200, 228.8.8.8), 00:00:05/00:02:54, flags: TE
  Incoming interface: GigabitEthernet3/1, RPF nbr 10.1.1.5, RPF-MFD
  Outgoing interface list: Null
  Extranet receivers in vrf VPN-Red:
(10.1.1.200, 228.8.8.8), 00:00:05/stopped, OIF count: 1, flags:

```

VPN-Red の受信先がマルチキャストグループ 228.8.8.8 に加入後の PE1 上にある VPN-Red の VRF テーブルの状態

PE 1 で **show ip mroute** コマンドを実行した場合の出力例を以下に示します。この出力例は、受信先がマルチキャストグループ 228.8.8.8 に加入したときの PE1 上にある VPN-Red の VRF テーブルの状態を示しています。「using vrf VPN-Green」フィールドは、送信元が到達可能な RPF インターフェイスを決定するために、VPN-Red が VPN-Green からのユニキャストルーティング情報を使用していることを示しています。

```

Device# show ip mroute vrf VPN-Red 228.8.8.8
IP Multicast Routing Table
Flags: D - Dense, S - Sparse, B - Bidir Group, s - SSM Group, C - Connected,
       L - Local, P - Pruned, R - RP-bit set, F - Register flag,
       T - SPT-bit set, J - Join SPT, M - MSDP created entry, E - Extranet,
       X - Proxy Join Timer Running, A - Candidate for MSDP Advertisement,
       U - URD, I - Received Source Specific Host Report,
       Z - Multicast Tunnel, z - MDT-data group sender,
       Y - Joined MDT-data group, y - Sending to MDT-data group,
       V - RD & Vector, v - Vector
Outgoing interface flags: H - Hardware switched, A - Assert winner
Timers: Uptime/Expires
Interface state: Interface, Next-Hop or VCD, State/Mode
(*, 228.8.8.8), 00:01:45/stopped, RP 10.100.0.5, flags: S
  Incoming interface: Ethernet3/0, RPF nbr 10.1.1.5, using vrf VPN-Green
  Outgoing interface list:
    Tunnel2, Forward/Sparse-Dense, 00:01:45/00:02:49
(10.1.1.200, 228.8.8.8), 00:00:12/00:03:27, flags:
  Incoming interface: Ethernet3/0, RPF nbr 10.1.1.5, using vrf VPN-Green
  Outgoing interface list:
    Tunnel2, Forward/Sparse-Dense, 00:00:12/00:03:18

```

VPN-Red の受信先がマルチキャストグループ 228.8.8.8 に加入した後の PE1 の VPN-Red に設定された VRF テーブルの状態（PE1 が mVPN エクストラネットサポート向けに設定されたスイッチの場合）

```

Device# show ip mroute vrf VPN-Red 228.8.8.8
IP Multicast Routing Table
Flags: D - Dense, S - Sparse, B - Bidir Group, s - SSM Group, C - Connected,
       L - Local, P - Pruned, R - RP-bit set, F - Register flag,
       T - SPT-bit set, J - Join SPT, M - MSDP created entry, E - Extranet,
       X - Proxy Join Timer Running, A - Candidate for MSDP Advertisement,
       U - URD, I - Received Source Specific Host Report,

```



```

        Z - Multicast Tunnel, z - MDT-data group sender,
        Y - Joined MDT-data group, y - Sending to MDT-data group,
        V - RD & Vector, v - Vector
Outgoing interface flags: H - Hardware switched, A - Assert winner
Timers: Uptime/Expires
Interface state: Interface, Next-Hop or VCD, State/Mode
(*, 228.8.8.8), 00:01:45/stopped, RP 10.100.0.5, flags: S
  Incoming interface: GigabitEthernet3/1, RPF nbr 10.1.1.5, using vrf VPN-Green, RPF-MFD

Outgoing interface list:
  Tunnel2, Forward/Sparse-Dense, 00:01:45/00:02:49, H
(10.1.1.200, 228.8.8.8), 00:00:12/00:03:27, flags:
  Incoming interface: GigabitEthernet3/1, RPF nbr 10.1.1.5, using vrf VPN-Green, RPF-MFD

Outgoing interface list:
  Tunnel2, Forward/Sparse-Dense, 00:00:12/00:03:18, H

```

VPN-Red の受信先がマルチキャストグループ 228.8.8.8 に加入した後の PE2 の VPN-Red に設定された VRF テーブルの状態

PE 2 で **show ip mroute** コマンドを実行した場合の出力例を以下に示します。この出力例は、受信先がマルチキャストグループ 228.8.8.8 に加入したときの PE2 上にある VPN-Red の VRF テーブルを示しています。

```

PE2# show ip mroute vrf VPN-Red 228.8.8.8
IP Multicast Routing Table
Flags: D - Dense, S - Sparse, B - Bidir Group, s - SSM Group, C - Connected,
L - Local, P - Pruned, R - RP-bit set, F - Register flag,
T - SPT-bit set, J - Join SPT, M - MSDP created entry, E - Extranet,
X - Proxy Join Timer Running, A - Candidate for MSDP Advertisement,
U - URD, I - Received Source Specific Host Report,
Z - Multicast Tunnel, z - MDT-data group sender,
Y - Joined MDT-data group, y - Sending to MDT-data group,
V - RD & Vector
Outgoing interface flags: H - Hardware switched, A - Assert winner
Timers: Uptime/Expires
Interface state: Interface, Next-Hop or VCD, State/Mode
(*, 228.8.8.8), 00:00:28/stopped, RP 10.100.0.5, flags: S
  Incoming interface: Tunnell, RPF nbr 10.1.0.1
  Outgoing interface list:
    Ethernet9/0, Forward/Sparse-Dense, 00:00:28/00:03:02
(10.1.1.200, 228.8.8.8), 00:00:00/00:03:29, flags:
  Incoming interface: Tunnell, RPF nbr 10.1.0.1
  Outgoing interface list:
    Ethernet9/0, Forward/Sparse-Dense, 00:00:00/00:03:29

```

VPN-Red の受信先がマルチキャストグループ 228.8.8.8 に加入した後の PE2 の VPN-Red に設定された VRF テーブルの状態（PE2 が mVPN エクストラネットサポート向けに設定されたスイッチの場合）

```

PE2# show ip mroute vrf VPN-Red 228.8.8.8
IP Multicast Routing Table
Flags: D - Dense, S - Sparse, B - Bidir Group, s - SSM Group, C - Connected,
L - Local, P - Pruned, R - RP-bit set, F - Register flag,
T - SPT-bit set, J - Join SPT, M - MSDP created entry, E - Extranet,
X - Proxy Join Timer Running, A - Candidate for MSDP Advertisement,
U - URD, I - Received Source Specific Host Report,
Z - Multicast Tunnel, z - MDT-data group sender,
Y - Joined MDT-data group, y - Sending to MDT-data group,

```

例：mVPN エクストラネットサポートの統計情報の表示

```

V - RD & Vector, v - Vector
Outgoing interface flags: H - Hardware switched, A - Assert winner
Timers: Uptime/Expires
Interface state: Interface, Next-Hop or VCD, State/Mode
(*, 228.8.8.8), 00:00:28/stopped, RP 10.100.0.5, flags: S
Incoming interface: Tunnell, RPF nbr 10.1.0.1, RPF-MFD
Outgoing interface list:
GigabitEthernet9/1, Forward/Sparse-Dense, 00:00:28/00:03:02, H
(10.1.1.200, 228.8.8.8), 00:00:00/00:03:29, flags:
Incoming interface: Tunnell, RPF nbr 10.1.0.1, RPF-MFD
Outgoing interface list:
GigabitEthernet9/1, Forward/Sparse-Dense, 00:00:00/00:03:29, H

```

例：mVPN エクストラネットサポートの統計情報の表示

この例はスタンドアロンの場合の例であり、他のテクノロジーにはふれていません。

MFIB ベースの IP マルチキャストを実装すると、mVPN エクストラネットの送信元 MVRF mroute エントリのカウンタが更新されます。送信元 MVRF のカウンタは、Cisco IOS コマンドを使用して表示できます。受信側の MVRF mroute エントリのカウンタはゼロのままです。

送信元と受信側の MVRF を特定するには、**show ip mroute** コマンドを使用します。次の出力例は、VRF blue が送信元 MVRF であり、VRF red が受信側 MVRF であることを示しています。

```

Device# show ip mroute vrf blue 228.1.1.1

IP Multicast Routing Table
Flags: D - Dense, S - Sparse, B - Bidir Group, s - SSM Group, C - Connected,
L - Local, P - Pruned, R - RP-bit set, F - Register flag,
T - SPT-bit set, J - Join SPT, M - MSDP created entry, E - Extranet,
X - Proxy Join Timer Running, A - Candidate for MSDP Advertisement,
U - URD, I - Received Source Specific Host Report,
Z - Multicast Tunnel, z - MDT-data group sender,
Y - Joined MDT-data group, y - Sending to MDT-data group,
V - RD & Vector, v - Vector
Outgoing interface flags: H - Hardware switched, A - Assert winner
Timers: Uptime/Expires
Interface state: Interface, Next-Hop or VCD, State/Mode
(*, 228.1.1.1), 00:05:48/stopped, RP 202.100.0.5, flags: SE
Incoming interface: Ethernet3/0, RPF nbr 200.1.1.5
Outgoing interface list: Null
Extranet receivers in vrf red:
(*, 228.1.1.1), 00:05:48/stopped, RP 202.100.0.5, OIF count: 1, flags: S
(220.1.1.200, 228.1.1.1), 00:02:42/00:02:09, flags: TE
Incoming interface: Ethernet3/0, RPF nbr 200.1.1.5
Outgoing interface list: Null
Extranet receivers in vrf red:
(220.1.1.200, 228.1.1.1), 00:02:42/stopped, OIF count: 1, flags: T

```

```

Device# show ip mroute vrf red 228.1.1.1

IP Multicast Routing Table
Flags: D - Dense, S - Sparse, B - Bidir Group, s - SSM Group, C - Connected,
L - Local, P - Pruned, R - RP-bit set, F - Register flag,
T - SPT-bit set, J - Join SPT, M - MSDP created entry, E - Extranet,
X - Proxy Join Timer Running, A - Candidate for MSDP Advertisement,
U - URD, I - Received Source Specific Host Report,

```

```

      Z - Multicast Tunnel, z - MDT-data group sender,
      Y - Joined MDT-data group, y - Sending to MDT-data group,
      V - RD & Vector, v - Vector
Outgoing interface flags: H - Hardware switched, A - Assert winner
Timers: Uptime/Expires
Interface state: Interface, Next-Hop or VCD, State/Mode
(*, 228.1.1.1), 00:05:55/stopped, RP 202.100.0.5, flags: S
  Incoming interface: Ethernet3/0, RPF nbr 200.1.1.5, using vrf blue
  Outgoing interface list:
    Tunnel16, Forward/Sparse-Dense, 00:05:55/00:03:26
(220.1.1.200, 228.1.1.1), 00:02:49/stopped, flags: T
  Incoming interface: Ethernet3/0, RPF nbr 200.1.1.5, using vrf blue
  Outgoing interface list:
    Tunnel16, Forward/Sparse-Dense, 00:02:49/00:03:26

```

vrf-name 引数に送信元 MVRF を指定して **show ip mfib vrf vrf-name** コマンドを使用すると、統計情報が表示されます。

送信元 MVRF blue の統計情報の例を以下に示します。出力を精査して、送信元 MVRF MFIB の転送統計情報が正しく、送信元 MVRF で A および F フラグが設定されていることを確認します。MFIB にエクストラネット転送の痕跡がないか注意してください。

```

Device# show ip mfib vrf blue 228.1.1.1

Entry Flags:      C - Directly Connected, S - Signal, IA - Inherit A
flag,
                  ET - Data Rate Exceeds Threshold, K - Keepalive
                  DDE - Data Driven Event, HW - Hardware Installed
I/O Item Flags:  IC - Internal Copy, NP - Not platform switched,
                  NS - Negate Signalling, SP - Signal Present,
                  A - Accept, F - Forward, RA - MRIB Accept, RF - MRIB

Forward,
                  MA - MFIB Accept
Forwarding Counts: Pkt Count/Pkts per second/Avg Pkt Size/Kbits per
second
Other counts:      Total/RPF failed/Other drops
I/O Item Counts:   FS Pkt Count/PS Pkt Count
VRF blue
(*,228.1.1.1) Flags: C
  SW Forwarding: 1/0/100/0, Other: 0/0/0
  Ethernet3/0 Flags: A
  Tunnel16, MDT/239.3.3.3 Flags: F
    Pkts: 1/0
(220.1.1.200,228.1.1.1) Flags:
  SW Forwarding: 37/0/100/0, Other: 0/0/0
  Ethernet3/0 Flags: A NS
  Tunnel16, MDT/239.3.3.3 Flags: F
    Pkts: 37/0

```

以下の例は、受信先 MVRF red に関する次の情報を示します。

- これらの統計情報は送信元 MVRF で収集されるため、受信側 MVRF MFIB に転送統計情報はありません。
- A および F フラグは設定されていません。これらのフラグは、mVPN エクストラネットの送信元 MVRF でのみ設定されます。
- MFIB にエクストラネット転送の痕跡はありません。



- (注) 出力の NS フラグは、受信側 MVRF で PIM 制御トラフィックを受信するために存在します。

```
Device# show ip mfib vrf red 228.1.1.1

Entry Flags:      C - Directly Connected, S - Signal, IA - Inherit A
flag,
                  ET - Data Rate Exceeds Threshold, K - Keepalive
                  DDE - Data Driven Event, HW - Hardware Installed
I/O Item Flags:  IC - Internal Copy, NP - Not platform switched,
                  NS - Negate Signalling, SP - Signal Present,
                  A - Accept, F - Forward, RA - MRIB Accept, RF - MRIB
Forward,
                  MA - MFIB Accept
Forwarding Counts: Pkt Count/Pkts per second/Avg Pkt Size/Kbits per
second
Other counts:      Total/RPF failed/Other drops
I/O Item Counts:   FS Pkt Count/PS Pkt Count
VRF red
(*,228.1.1.1) Flags: C
  SW Forwarding: 0/0/0/0, Other: 0/0/0
  Tunnell16, MDT/239.3.3.3 Flags: NS
(220.1.1.200,228.1.1.1) Flags:
  SW Forwarding: 0/0/0/0, Other: 0/0/0
  Tunnell16, MDT/239.3.3.3 Flags: NS
```

また、**show ip mroute count** コマンドを使用して、mVPN エクストラネットの統計情報を表示することもできます。ただし、**show ip mfib** コマンドを代わりに使用することを推奨します。**show ip mroute count** コマンドを使用して統計情報を表示する場合は、出力を精査して、送信元 MVRF の転送統計情報が正しいこと、および受信側 MVRF に転送統計情報がないことを確認します。

次の **show ip mroute count** コマンドの出力例は、送信元 MVRF blue の統計情報を示しています。

```
Device# show ip mroute vrf blue 228.1.1.1 count

Use "show ip mfib count" to get better response time for a large number of
mroutes.

IP Multicast Statistics
3 routes using 1354 bytes of memory
2 groups, 0.50 average sources per group
Forwarding Counts: Pkt Count/Pkts per second/Avg Pkt Size/Kilobits per second
Other counts: Total/RPF failed/Other drops(OIF-null, rate-limit etc)
Group: 228.1.1.1, Source count: 1, Packets forwarded: 38, Packets received: 38
  RP-tree: Forwarding: 1/0/100/0, Other: 1/0/0
  Source: 220.1.1.200/32, Forwarding: 37/0/100/0, Other: 37/0/0
```

次の **show ip mroute count** コマンドの出力例は、受信側 MVRF red を対象にしています。

```
Device# show ip mroute vrf red 228.1.1.1 count

Use "show ip mfib count" to get better response time for a large number of
mroutes.
```

```

IP Multicast Statistics
3 routes using 1672 bytes of memory
2 groups, 0.50 average sources per group
Forwarding Counts: Pkt Count/Pkts per second/Avg Pkt Size/Kilobits per second
Other counts: Total/RPF failed/Other drops(OIF-null, rate-limit etc)
Group: 228.1.1.1, Source count: 1, Packets forwarded: 0, Packets received: 0
  RP-tree: Forwarding: 0/0/0/0, Other: 0/0/0
    Source: 220.1.1.200/32, Forwarding: 0/0/0/0, Other: 0/0/0

```

例：静的 Mroute を使用した mVPN エクストラネットサポート向けの RPF の設定

次の例は、スタティック mroute 192.168.1.1 を使用して、VPN-Red で発生する RPF ルックアップが VPN-Green で解決されるように設定する方法を示します。

```
ip mroute vrf VPN-Red 192.168.1.1 255.255.255.255 fallback-lookup vrf VPN-Green
```

例：mVPN エクストラネットサポートにおけるグループベースの VRF 選択ポリシーの設定

グループベースの VRF 選択ポリシーを使用した例を以下に示します。VPN-Green で RPF ルックアップが発信された場合、グループアドレスが ACL 1 に一致する場合は VPN-Red で実行し、ACL 2 に一致する場合は VPN-Blue で実行するように設定します。

```

ip multicast vrf VPN-Green rpf select vrf VPN-Red group-list 1
ip multicast vrf VPN-Green rpf select vrf VPN-Blue group-list 2
!
.
.
!
access-list 1 permit 239.0.0.0 0.255.255.255
access-list 2 permit 238.0.0.0 0.255.255.255
!

```

その他の参考資料

関連資料

関連項目	マニュアルタイトル
基本的な IP マルチキャストの概念、設定作業、および例	「基本的な IP マルチキャストルーティングの設定」モジュール
IP マルチキャストの概要	「IP マルチキャストルーティングテクノロジー」モジュール

関連項目	マニュアルタイトル
MPLS レイヤ 3 VPN の概念および設定作業	「MPLS レイヤ 3 VPN の設定」モジュール
マルチキャストVPNの概念、設定作業、および例	「マルチキャストVPN の設定」モジュール

mVPN エクストラネットサポートの機能履歴

次の表に、このモジュールで説明する機能のリリースおよび関連情報を示します。

これらの機能は、特に明記されていない限り、導入されたリリース以降のすべてのリリースで使用できます。

リリース	機能	機能情報
Cisco IOS XE Amsterdam 17.1.1	mVPN エクストラネットサポート	mVPN エクストラネットサポート機能は、ある企業サイトから他の企業サイトに送信された IP マルチキャストコンテンツをサービスプロバイダが配信できるようにします。この機能により、サービスプロバイダは、次世代の柔軟なエクストラネットサービスを提供でき、異なるエンタープライズ VPN カスタマー間でのビジネス パートナーシップの実現を支援します。

Cisco Feature Navigator を使用すると、プラットフォームおよびソフトウェアイメージのサポート情報を検索できます。Cisco Feature Navigator にアクセスするには、<https://cfng.cisco.com/> にアクセスします。

<http://www.cisco.com/go/cfn>。



第 17 章

MLDP-Based MVPN

- [MLDP-Based MVPN \(391 ページ\)](#)
- [MLDP ベースの MVPN の前提条件 \(391 ページ\)](#)
- [MLDP ベースの VPN の制約事項 \(392 ページ\)](#)
- [MLDP ベースの MVPN に関する情報 \(392 ページ\)](#)
- [MVPN MLDP パーティション MDT の概要 \(404 ページ\)](#)
- [サポートされる MLDP プロファイル \(405 ページ\)](#)
- [MLDP ベースの MVPN の設定方法 \(406 ページ\)](#)
- [MLDP ベースの MVPN の設定例 \(410 ページ\)](#)
- [MLDP ベースの MVPN の機能履歴 \(421 ページ\)](#)

MLDP-Based MVPN

MLDP ベースの MVPN 機能は、マルチキャスト仮想プライベートネットワーク (MVPN) コアネットワークでの転送用に、ポイントツーマルチポイント (P2MP) およびマルチポイントツーマルチポイント (MP2MP) ラベルスイッチドパス (LSP) を設定するためのラベル配布プロトコル (LDP) の拡張機能を提供します。

MLDP ベースの MVPN の前提条件

- IPv4 マルチキャストルーティングの設定作業と概要に関する知識が必要です。
- Cisco Express Forwarding (CEF) が、ラベルスイッチング用のルータで有効になっている必要があります。
- ユニキャストルーティングは動作可能でなければなりません。
- MLDP ベースのマルチキャスト VPN を有効にするには、VPN ルーティングおよび転送 (VRF) インスタンスを設定する必要があります。

MLDP ベースの VPN の制約事項

- MLDP プロファイル 1、13、および 14 のみがサポートされています。
- MLDP エクストラネットはサポートされていません。
- コアの GRE トンネルは MLDP ではサポートされていません。
- MLDP FRR はサポートされていません。
- サポートされているコンテンツグループモードは、Protocol Independent Multicast (PIM) スパースモード (PIM-SM) および Source Specific Multicast (SSM; 送信元特定マルチキャスト) です。双方向 PIM (PIM-Bidir) トラフィックは、プロファイル 1 でのみサポートされています。
- PIM デンスモード (PIM-DM) はサポートされていません。
- RSVP-TE ベースの LSM はサポートされていません。
- PIM スパース コンテンツ グループ モードは、PE ルータの裏側 (CE 上) または送信元 PE ルータで RP が設定されている場合にサポートされます。
- IGP MLDP ECMP はサポートされていません。MLDP マルチパスを使用するように **no mpls mldp forwarding recursive** を設定する必要があります。
- L2 PE のデュアルホーミングは、MVPN プロファイルではサポートされていません。
- シームレス MPLS アーキテクチャでは MLDP はサポートされていません。

MLDP ベースの MVPN に関する情報

MLDP ベースの MVPN の概要

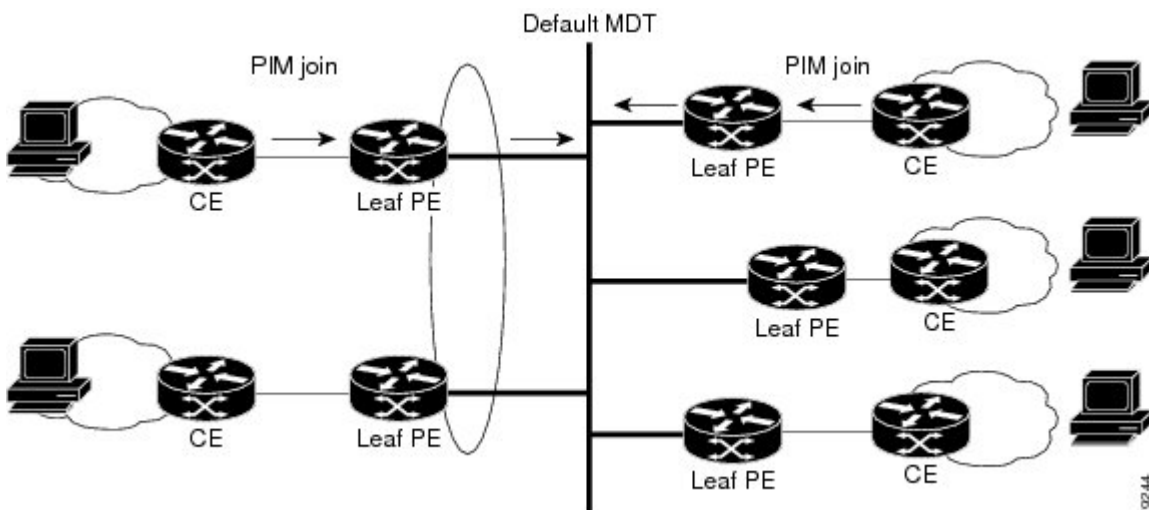
MVPN を使用すると、サービスプロバイダは MPLS VPN 環境でマルチキャストトラフィックを設定およびサポートできます。この機能は、個々の VRF インスタンスでのマルチキャストパケットのルーティングおよび転送をサポートし、サービスプロバイダーのバックボーンに VPN マルチキャストパケットを転送するメカニズムも提供します。

VPN は、インターネットサービスプロバイダ (ISP) のような共有インフラストラクチャを介するネットワーク接続です。その役割は、プライベートネットワークとして、同じポリシーとパフォーマンスを低い所有コストで提供することによって、業務とインフラストラクチャを通して、多くのコスト削減の機会を作り出すことです。

MVPN により、企業はサービスプロバイダのネットワークバックボーンでプライベートネットワークをトランスペアレントに相互接続することができます。このように MVPN を使用してエンタープライズネットワークを相互接続しても、エンタープライズネットワークの管理方法や、企業の全体的な接続性は変わりません。

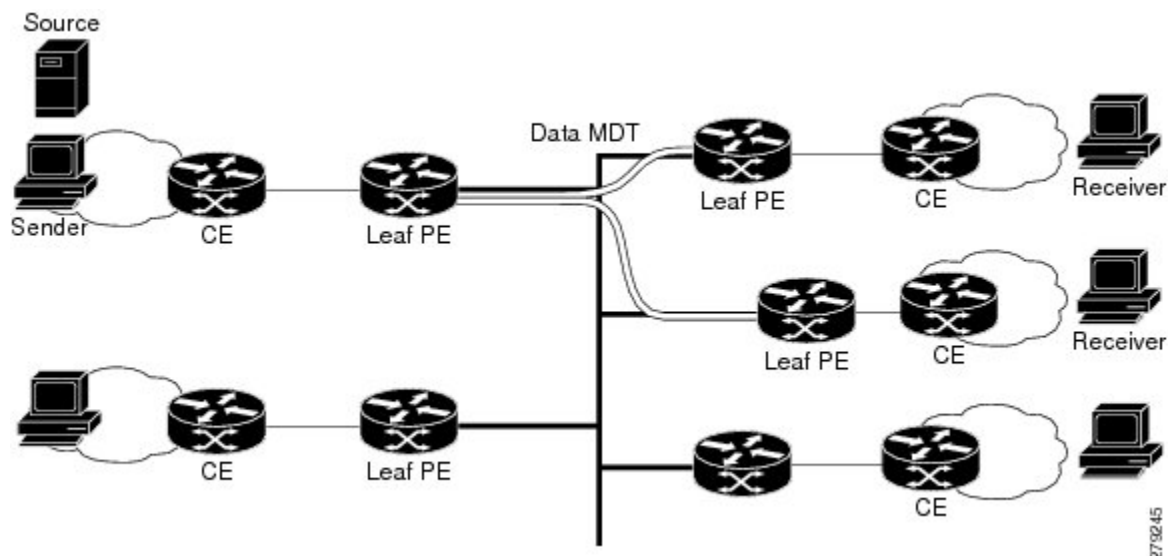
図に示されているように、MLDP ベースの MVPN は、各マルチキャストドメインに対して静的なデフォルトのマルチキャスト配信ツリー (MDT) を確立します。デフォルト MDT により、プロバイダエッジ (PE) デバイスを使用するパスが定義され、マルチキャストドメインにある他のすべての PE デバイスに、マルチキャストデータと制御メッセージが送信されます。デフォルト MDT は、単一の MP2MP LSP を使用してコア ネットワークに作成されます。デフォルト MDT は仮想 LAN のように動作します。

図 31: デフォルト MDT のシナリオを使用した MLDP



図に示されているように、MLDP ベースの MVPN は、高帯域幅の送信用にデータ MDT の動的な作成もサポートします。レートの高いデータソースの場合、ストリームに参加しない PE への帯域幅を浪費しないよう、デフォルト MDT からのトラフィックをオフロードするために、P2MP LSP を使用してデータ MDT が構築されます。データ MDT の構築は、MDT Join TLV メッセージを使用して動的に通知されます。データ MDT は、Cisco IOS ソフトウェアに一意的な機能です。データ MDT は、VPN 内のフルモーションビデオなどの高帯域幅の送信元向けであり、MPLS VPN コア の最適なトラフィック転送を確保することを目的としています。データ MDT が構築されるしきい値は、デバイス単位または VRF 単位で設定できます。マルチキャスト伝送量が定義されたしきい値を超えると、送信側の PE デバイスがデータ MDT を構築し、データ MDT に関する情報を含むユーザーデータグラムプロトコル (UDP) メッセージをデフォルト MDT のすべてのデバイスに送信します。

図 32: データ MDT のシナリオを使用した MLDP



データ MDT は、VRF マルチキャストルーティングテーブル内で、(S,G) マルチキャストルートエントリ専用で作成されます。個々のソースデータレートに関係なく、(*,G)エントリ用には作成されません。

以前はトランスポートメカニズムとして、IP コアネットワーク上で Multipoint Generic Routing Encapsulation (mGRE) を使用する Protocol Independent Multicast (PIM) のみ使用できました。マルチキャストラベル配布プロトコル (MLDP) の導入により、MPLS コアネットワーク上でラベルのプセル化とともに MLDP を使用した伝送が可能です。

MLDP により、次のように MDT が作成されます。

- デフォルト MDT は MP2MP LSP を使用します。
 - VRF 間の低帯域幅と制御トラフィックをサポートします。
- データ MDT は P2MP LSP を使用します。
 - VRF からの単一の高帯域幅ソースストリームをサポートします。

MVPN の他のすべての動作は、トンネリングメカニズムに関係なく同じです。

- VRF の PIM ネイバーは、ラベルスイッチパス仮想インターフェイス (LSP-VIF) を介して認識されます。
- VPN マルチキャストステートは PIM によって通知されます。

MLDP を使用する場合の唯一の違いは、mGRE ソリューションで使用される MDT グループアドレスが VPN ID に置き換えられることです。

MLDP ベースの MVPN には、次の利点があります。

- ユニキャストトラフィックとマルチキャストトラフィックの両方に単一の MPLS 転送プレーンを使用できます。
- 既存の MPLS 保護 (MPLS トラフィックエンジニアリング/Resource Reservation Protocol (TE/RSVP リンク保護) および MPLS 運用、管理、保守 (OAM) メカニズムなど) をマルチキャストトラフィックに使用できます。
- MPLS コアネットワークで PIM が不要になるため、運用上の複雑さが軽減されます。

MLDP ベースの MVPN の初期展開

MLDP ベースの MVPN の初期展開では、デフォルトの MDT と 1 つ以上のデータ MDT の設定を行います。

各マルチキャストドメインに対してデフォルトのスタティック MDT が確立されます。デフォルト MDT により、PE デバイスが使用するパスが定義され、マルチキャストドメインにある他のすべての PE デバイスに、マルチキャストデータと制御メッセージが送信されます。デフォルト MDT は、単一の MP2MP LSP を使用してコア ネットワークに作成されます。

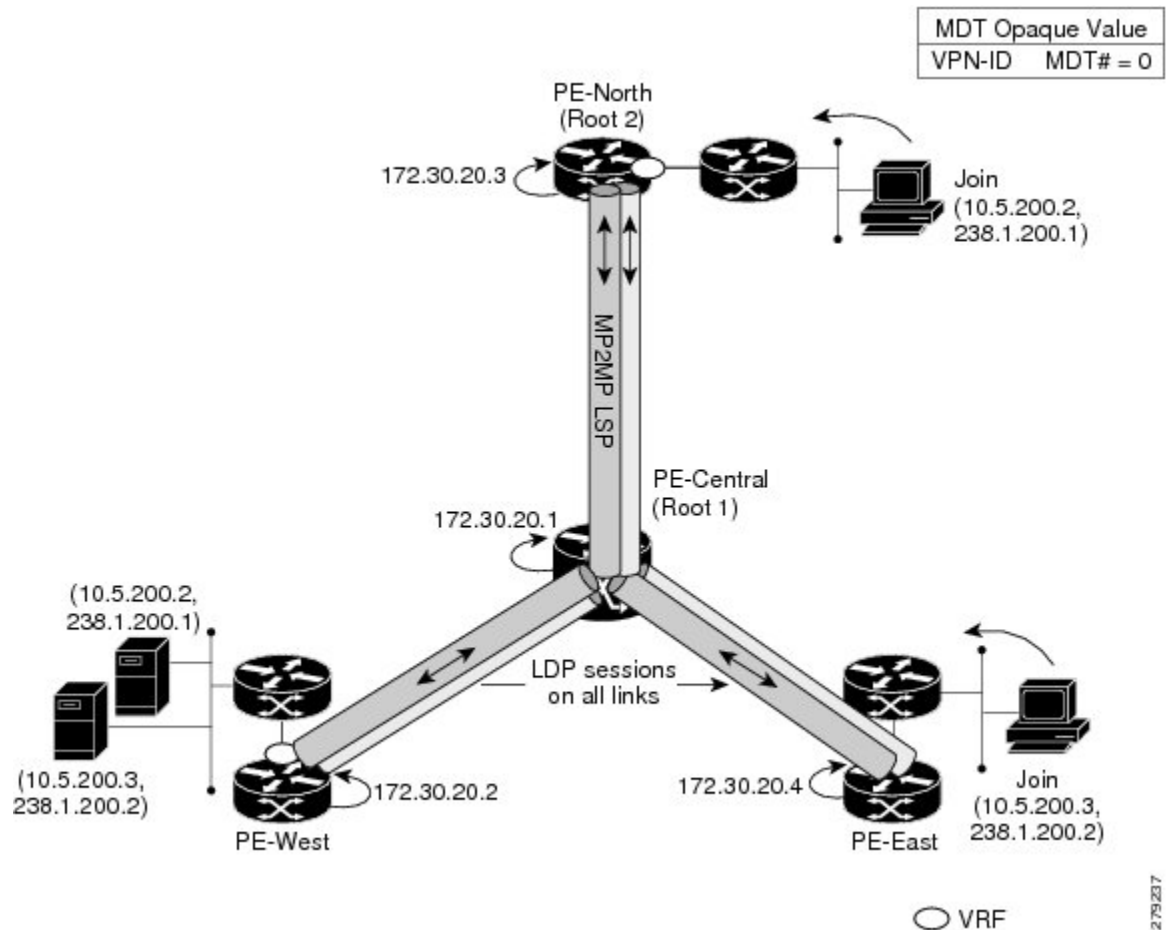
MLDP ベースの MVPN では、高帯域幅の送信用にデータ MDT の動的な作成もサポートされます。

デフォルト MDT の構築

図は、デフォルト MDT のシナリオを示しています。デフォルト MDT のシグナリングに使用される Opaque 値は、VPN ID と VPN の MDT 番号の 2 つのパラメータで構成されます。形式は (vpn-id, 0) で、vpn-id は VPN を一意に識別する手動で設定された 7 バイトの番号です。デフォルト MDT はゼロに設定されています。

このシナリオでは、3 つの PE デバイスはそれぞれ VRF と呼ばれる VRF に属し、同じ VPN ID を持ちます。同じ VPN ID を持つ各 PE デバイスは、同じ MP2MP ツリーに参加します。PE デバイスには、P-Central (ルート 1) をルートとするプライマリ MP2MP ツリーと、PE-North (ルート 2) をルートとするバックアップ MP2MP ツリーが作成されています。PE-West には 2 つの送信元があり、PE-North と PE-East の両方に該当する受信者がいます。PE-West では MP2MP ツリーの 1 つを選択してカスタマー VPN トラフィックが送信されますが、すべての PE デバイスがいずれかの MP2MP ツリーでトラフィックを受信できます。

図 33: デフォルト MDT のシナリオ



LSP ダウンストリームのデフォルト MDT の構築

図は、各ルートのダウンストリームツリーの構築内容を示しています。VPNID 100:2 で設定された各 PE デバイスでは、同じ転送等価クラス (FEC) のタイプ、長さ、および値 (TLV) が作成されますが、MP2MP ツリーごとに異なるルートとダウンストリームラベルが使用されます。FEC タイプは MP2MP Down になり、アップストリーム ラベルマッピング メッセージで応答してアップストリームパスを作成するように受信側の Label Switched Route (LSR) に指示します。

図 34: デフォルト MDT ダウンストリーム : ルート 1

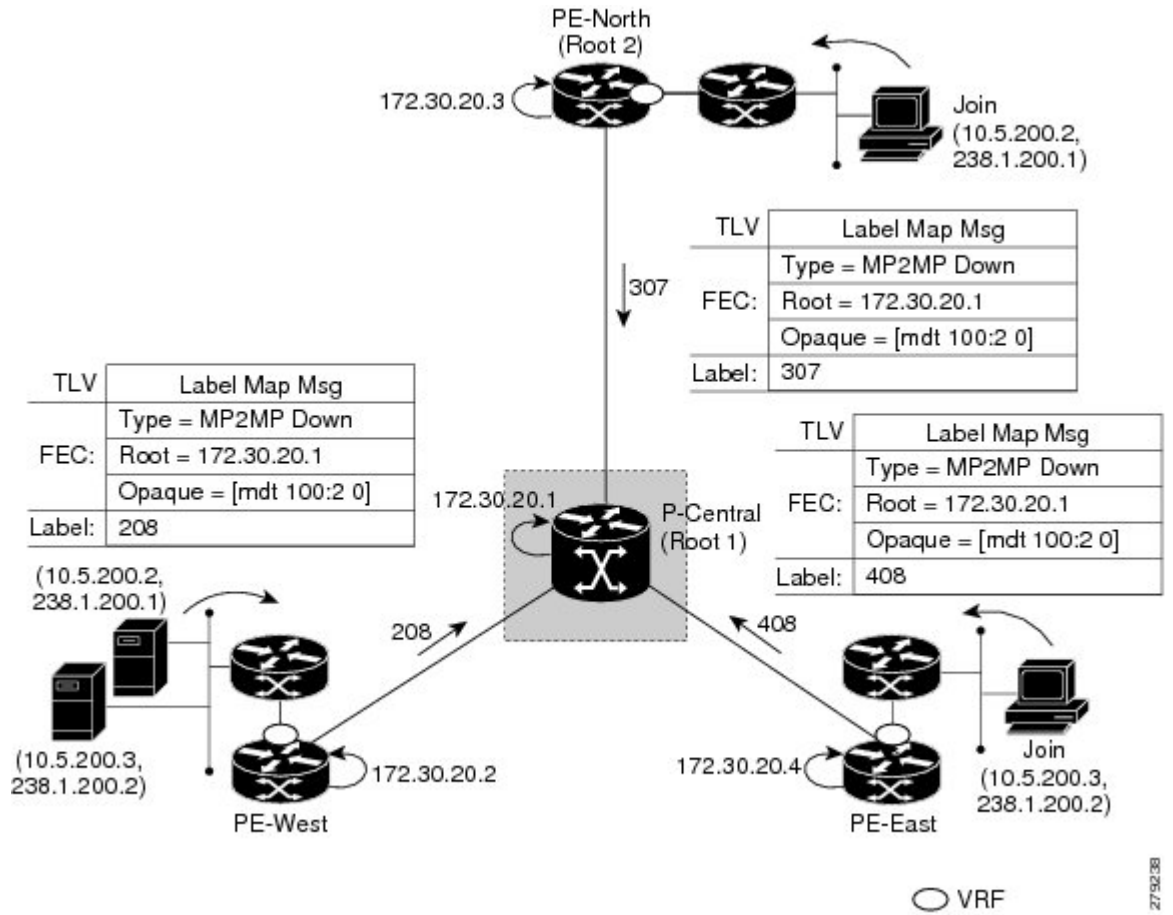
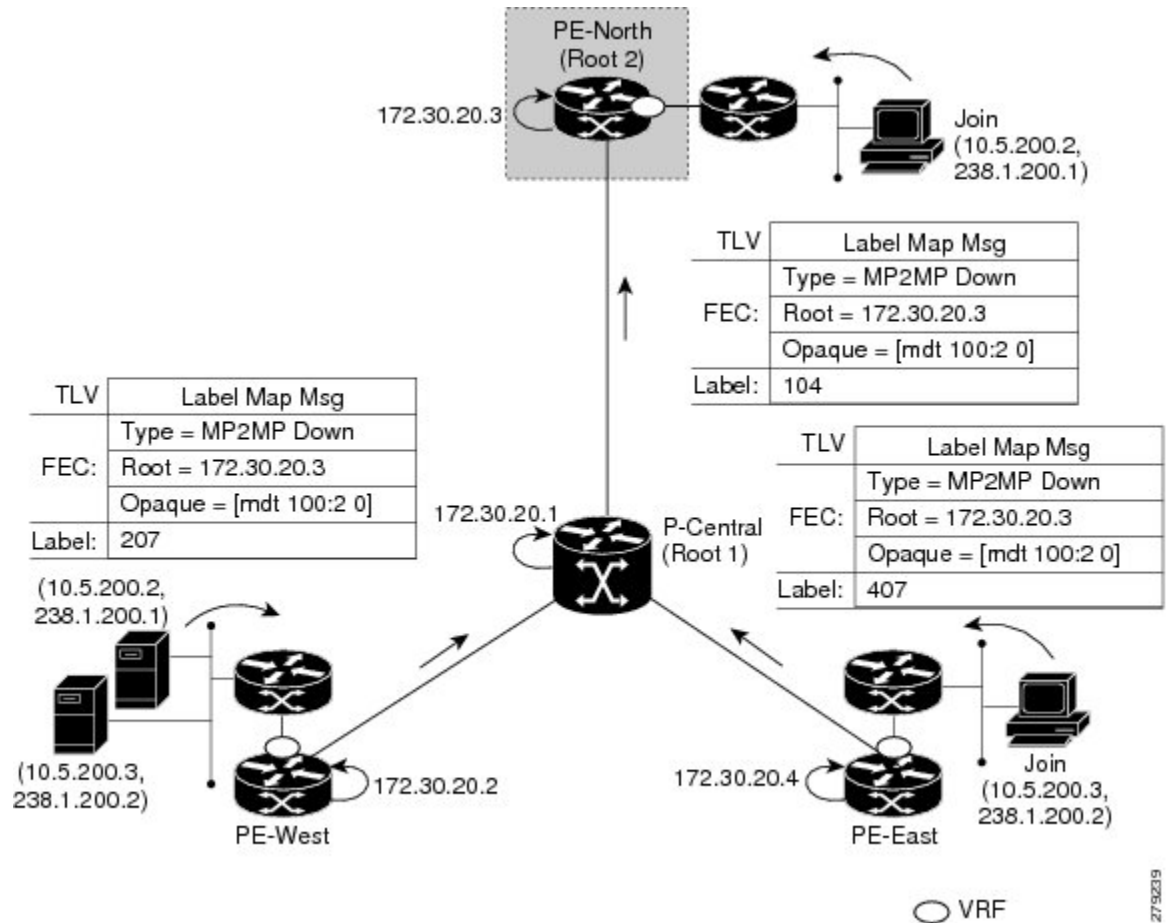


図 35: デフォルト MDT ダウンストリーム : ルート 2



LSP アップストリームのデフォルト MDT の構築

図は、デフォルト MDT のアップストリーム LSP の構築内容を示しています。受信したダウンストリームラベルごとに、対応するアップストリームラベルが送信されます。最初の図では、P-Central は 3 つのアップストリームラベル (111、109、および 105) を各ダウンストリームの直接接続されたネイバーに送信します (ダウンストリームはルートから離れています)。2 番目の図に示されているように、直接接続されたダウンストリームネイバーは 1 つしかないため、PE-North のプロセスは単一のアップストリームラベル (313) のみを送信することを除いて同じです。

図 36: デフォルト MDT アップストリーム : ルート 1

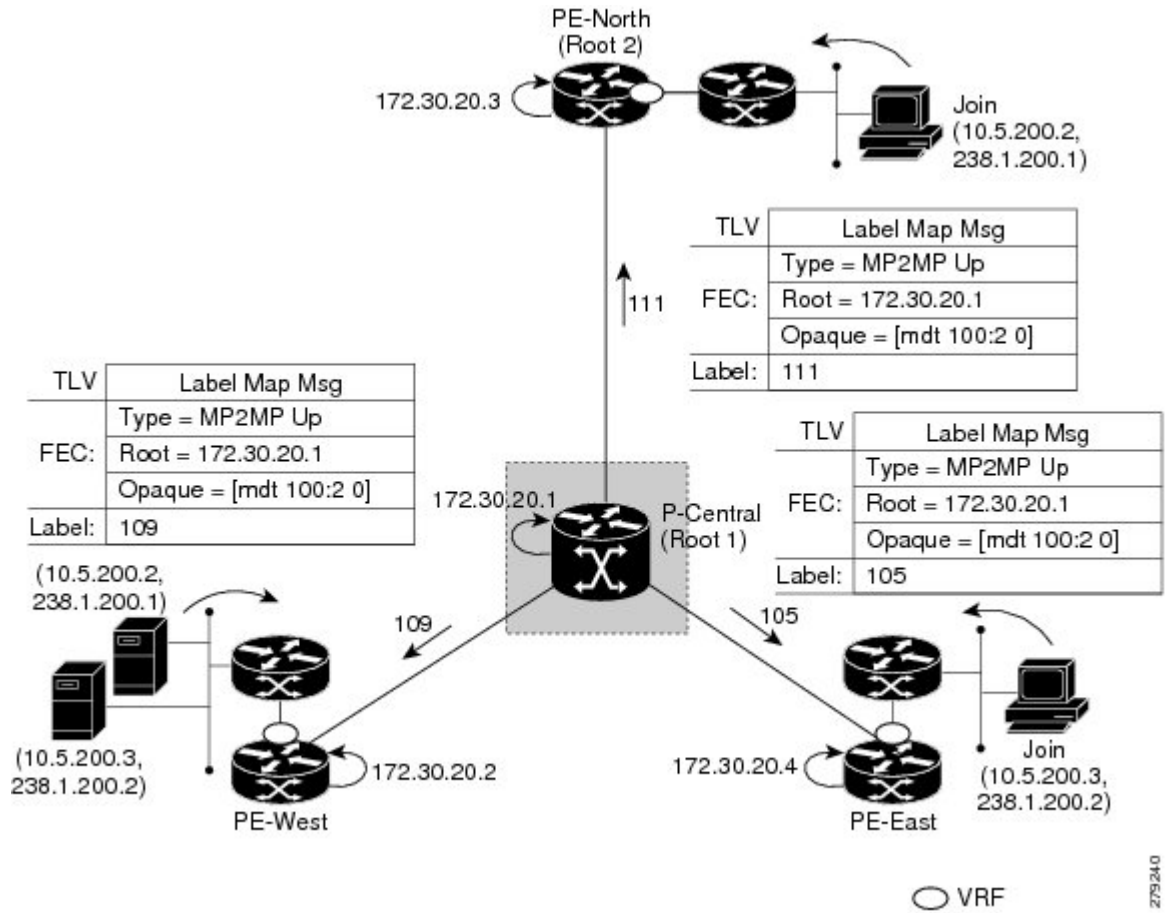
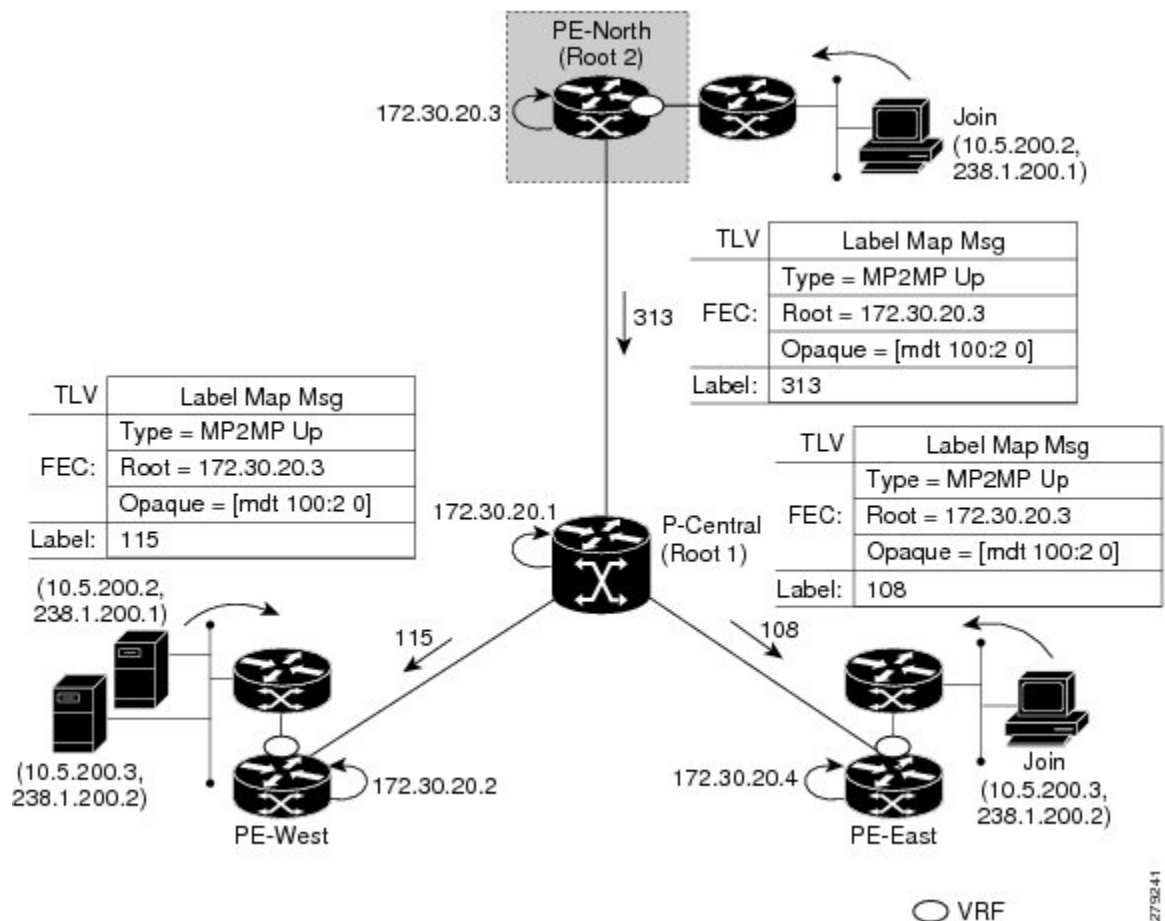


図 37: デフォルト MDT アップストリーム : ルート 2



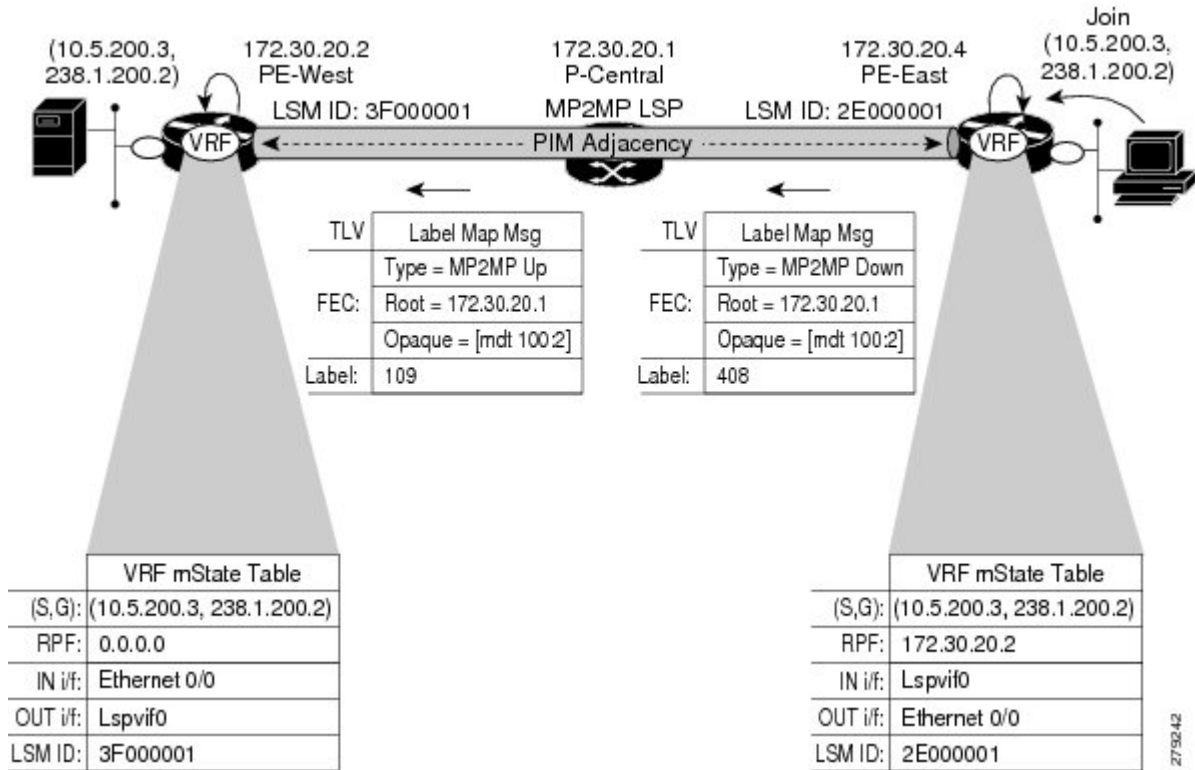
279241

VPN マルチキャストステートの PIM オーバーレイシグナリング

VPN 内のマルチキャストステートのシグナリングは、PIM 経由で行われます。PIM セッションはマルチポイント LSP 上で動作し、VPN マルチキャストフローが LSP にマッピングされるため、オーバーレイシグナリングと呼ばれます。MVPN では、PIM の動作は、基盤となるトンネルテクノロジーに依存しません。MVPN ソリューションでは、PE デバイス間で PIM 隣接関係が作成され、VRF 内のマルチキャストステートが PIM セッションを介して入力されます。MLDP を使用する場合、PIM セッションは LSP-VIF インターフェイス上で実行されます。図は、デフォルト MDT MP2MP LSP 上で実行される PIM シグナリングを示しています。MP2MP LSP へのアクセスは LSP-VIF を介して行われます。LSP-VIF を使用すると、LAN インターフェイスと同様に、ブランチの終端にあるすべてのリーフ PE デバイスを確認できます。図では、PE-East はダウンストリーム ラベルマッピングメッセージをルートである P-Central に送信し、P-Central はアップストリーム ラベルマッピングメッセージを PE-West に送信しています。これらのメッセージにより、2 つのリーフ PE デバイス間に LSP が作成されます。その後、PIM セッションを LSP の上部でアクティブにして、(S, G) ステートと制御メッセージを PE-West と PE-East 間でシグナリングできます。この場合、PE-East が VRF 内の (10.5.200.3, 238.1.200.2) の Join TLV メッセージを受信し、mroute テーブルに挿入します。Join TLV メッセージは、PIM

セッションを介して PE-West (BGP ネクストホップ 10.5.200.3) に送信され、VRF mroute テーブルに入力されます。この手順は、mGRE トンネルを使用する場合の手順と同じです。

図 38: LSP を介した PIM シグナリング



273242

データ MDT のシナリオ

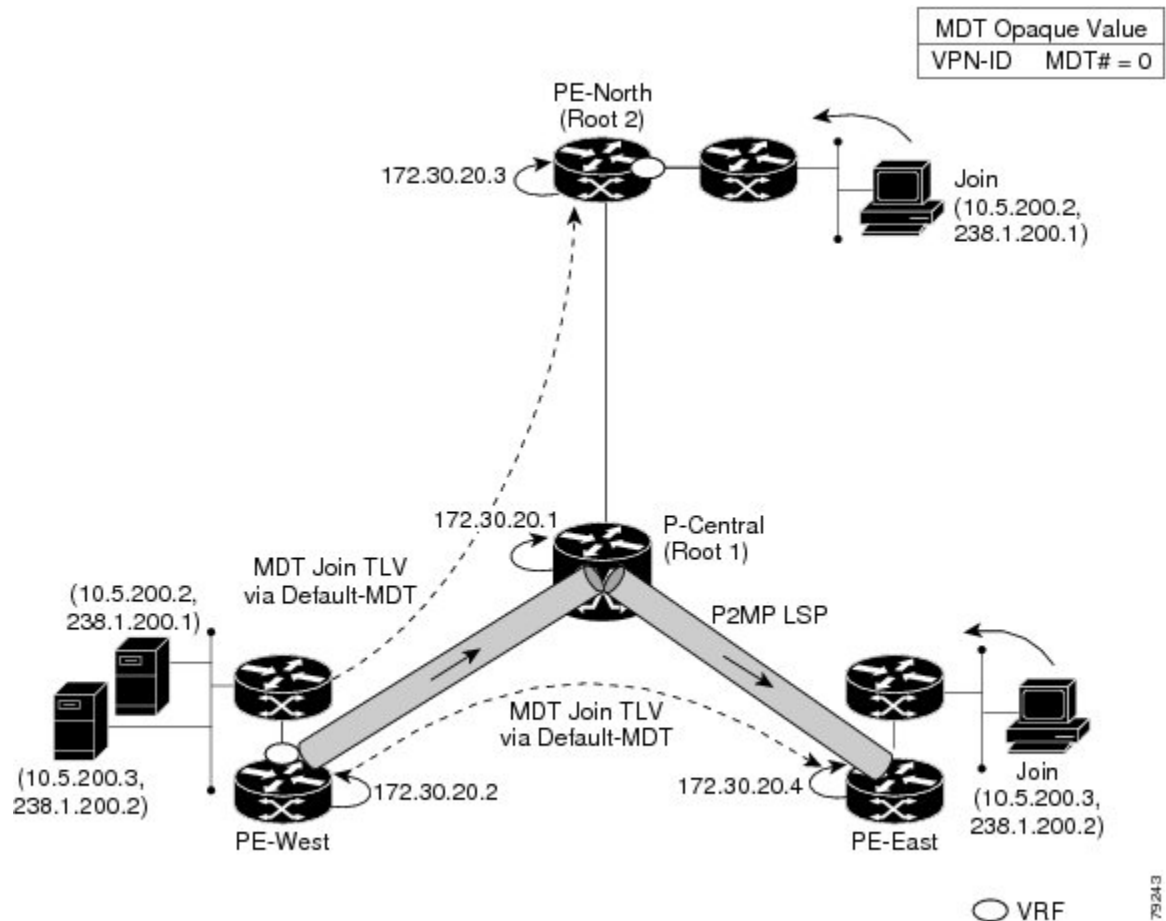
MVPN では、特定のしきい値を超えるトラフィックは、デフォルト MDT からデータ MDT に移動できます。

図は、データ MDT のシナリオを示しています。データ MDT のシグナリングに使用される Opaque 値は、VPN ID と MDT 番号の 2 つのパラメータで構成されます。形式は (vpn-id, MDT# > 0) で、vpn-id は VPN を一意に識別する手動で設定された 7 バイトの番号です。2 番目のパラメータは、この VPN の一意のデータ MDT 番号で、ゼロより大きい数値です。

このシナリオでは、PE-North と PE-East の 2 つの受信者が PE-West の 2 つの送信元に関心を持っています。送信元 (10.5.200.3) がデフォルト MDT のしきい値を超えると、PE-West は、新しいデータ MDT が作成されていることをすべての PE デバイスに通知する MDT Join TLV メッセージをデフォルト MDT MP2MP LSP 経由で発行します。

PE-East には VRF に該当する受信者がいるため、P2MP を使用してマルチポイント LSP を構築し、ツリーのルートとなる PE-West に戻ります。PE-North には 10.5.200.3 の受信者がいないため、Join TLV メッセージをキャッシュするだけです。

図 39: データ MDT のシナリオ



279243

P2MP および MP2MP ラベルスイッチドパス

MLDP は、MPLS コアにマルチキャストルーティングプロトコルが存在しなくても、MPLS ネットワーク内にマルチポイントラベルスイッチパス (MP LSP) を設定できるアプリケーションです。MLDP では、他のマルチキャストツリー構築プロトコルと相互に作用したり、それらのプロトコルに依存したりすることなく、P2MP または MP2MP LSP を構築できます。MP LSP およびユニキャスト IP ルーティングに LDP 拡張を使用すると、MLDP で MP LSP を設定できます。設定できる MP LSP のタイプには、ポイントツーマルチポイント (P2MP) とマルチポイントツーマルチポイント (MP2MP) のタイプの LSP の 2 つがあります。

P2MP LSP を使用すると、1 つのルート (入力ノード) からのトラフィックを複数のリーフ (出力ノード) に配信できます。ここで、各 P2MP ツリーは 2 タプル (ルートノードアドレス、P2MP LSP 識別子) で一意に識別されます。P2MP LSP は、1 つのルートノード、0 個以上の中継ノード、および 1 つ以上のリーフノードで構成されます。ここで通常、ルートノードとリーフノードは PE であり、中継ノードは P ルータです。P2MP LSP の設定はレシーバから起動され、MLDP P2MP FEC を使用してシグナリングされます。ここで、LSP 識別子は MP Opaque Value 要素で表されます。MP Opaque Value は、入力 LSR とリーフ LSR が認識している情報を

伝送しますが、中継 LSR で解釈する必要はありません。特定の入力ノードをルートとする、それぞれ独自の識別子を持つ MP LSP が複数存在する可能性があります。

MP2MP LSP を使用すると、複数の入力ノードからのトラフィックを複数の出力ノードに配信できます。ここで、MP2MP ツリーは 2 タプル（ルートノードアドレス、MP2MP LSP 識別子）で一意に識別されます。MP2MP LSP の場合は、入力ノードから送信されたパケットを、送信ノードを除くすべての出力ノードが受信します。

MP2MP LSP は P2MP LSP と同様ですが、各リーフ ノードが入力ノードと出力ノードの両方として機能します。MP2MP LSP を構築するには、ダウンストリームパスとアップストリームパスを次のように設定できます。

- ダウンストリームパスは、通常の P2MP LSP のように設定します。
- アップストリームパスは、アップストリーム ルータに向けられた P2P LSP のように設定しますが、ダウンストリーム ラベルをダウンストリーム P2MP LSP から継承するようにします。



- (注) プレフィックスごとに 1 つの P2MP MDT ツリーを設定することを推奨します。たとえば、500 のマルチキャストルートが必要な場合は、少なくとも 500 の P2MP MDT ツリーを設定する必要があります。

MLDP ベースの MVPN のパケットフロー

着信するパケットごとに、MPLS は複数の外側ラベルを作成します。ソースネットワークからのパケットは、レシーバネットワークへのパス上で複製されます。CE1 ルータは、ネイティブの IP マルチキャストトラフィックを送信します。PE1 ルータは着信マルチキャストパケットにラベルを付加し、MPLS コアネットワークへのラベル付きパケットを複製します。パケットは、コア ルータ (P) に到達すると、MP2MP のデフォルト MDT または P2MP のデータ MDT に対応する適切なラベル付きで複製され、すべての出力 PE に送信されます。パケットが出力 PE に到達すると、ラベルが削除され、IP マルチキャストパケットは VRF インターフェイスに複製されます。

MLDP ベースの MVPN の実現

MLDP によって構築されたラベルスイッチパス (LSP) は、アプリケーションの要件や性質に応じて、次のように使用できます。

- インバンドシグナリングを使用したグローバル テーブル中継マルチキャスト用の P2MP LSP。
- MI-PMSI (Multidirectional Inclusive Provider Multicast Service Instance) に基づいた MVPN 用の P2MP/MP2MP LSP (Rosen ドラフト)。
- MS-PMSI (Multidirectional Selective Provider Multicast Service Instance) に基づいた MVPN 用の P2MP/MP2MP LSP (パーティション化 E-LAN)。

デバイスでは、MLDP の実装のための次の重要な機能が実行されます。

1. VRF マルチキャスト IP パケットの GRE/ラベルによるカプセル化、およびコアインターフェイスへの複製（インポジションノード）。
2. マルチキャストラベルパケットの異なるラベルによる別のインターフェイスへの複製（中間ノード）。
3. ラベルパケットのカプセル化解除、および VRF インターフェイスへの複製（ディスポジションノード）。

MVPN MLDP パーティション MDT の概要

MVPN を使用すると、サービスプロバイダは MPLS VPN 環境でマルチキャストトラフィックを設定およびサポートできます。このタイプでは、個々の VPN ルーティングおよび転送（VRF）インスタンスでのマルチキャストパケットのルーティングおよび転送がサポートされ、サービスプロバイダーのバックボーン全体にわたって VPN マルチキャストパケットを転送するためのメカニズムも提供されます。MLDP の場合は、通常のラベルスイッチパス転送が使用されるため、コアが PIM プロトコルを実行する必要はありません。このシナリオでは、c パケットは MPLS ラベル内にカプセル化され、MPLS ラベルスイッチパス（LSP）に基づいて転送されます。

MVPN MLDP サービスにより、送信元と受信側が異なるサイトに配置された Protocol Independent Multicast（PIM）ドメインを構築できます。

複数の分散したサイトがあるカスタマーにレイヤ 3 マルチキャスト サービスを提供する場合は、サービスプロバイダーはプロバイダー ネットワーク経由でカスタマーのマルチキャストトラフィックを伝送するセキュアかつスケラブルなメカニズムを求めます。マルチキャスト VPN（MVPN）は、BGP/MPLS VPN のようなネイティブ マルチキャストテクノロジーを使用して共有サービスプロバイダーバックボーンを介して、このようなサービスを提供します。

MVPN は、マルチキャストドメイン（MD）の概念を採用するとき MPLS VPN テクノロジーをエミュレートします。その際、プロバイダー エッジ（PE）ルータは、同一カスタマー VPN に接続している他の PE ルータとの仮想 PIM ネイバー接続を確立します。これらの PE ルータはプロバイダー ネットワーク上のセキュアな仮想マルチキャストドメインを形成します。マルチキャストトラフィックは、専用プロバイダー ネットワークを通過しているかのように、サイト間をコア ネットワーク上で伝送されます。

VPN ルーティングおよび転送（VRF）インスタンスごとに個別のマルチキャストルーティングおよび転送テーブルが保持され、トラフィックは、サービスプロバイダーのバックボーン全体にわたって VPN トンネル経由で送信されます。

Rosen MVPN MLDP ソリューションでは、コントロールプレーンとデータトラフィックを伝送するために、マルチポイントツーマルチポイント（MP2MP）のデフォルト MDT が設定されます。このソリューションの欠点は、MVPN の一部であるすべての PE ルータがこのデフォルト MDT ツリーに参加する必要があることです。MVPN のすべての PE ルータ間に MP2MP ツリーを設定することは、各 PE をルートとする N 個の P2MP ツリーを作成することと同じです（N は PE ルータの数）。Inter-AS（オプション A）ソリューションでは、全 AS 上のすべての PE

ルータがデフォルト MDT に参加する必要があるため、この問題は悪化します。このソリューションのもう 1 つの欠点は、デフォルト MDT を介して送信されたパケットが、必要ない場合でもすべての PE ルータに到達することです。

パーティション MDT アプローチでは、特定の入力 PE からのトラフィック要求を受信する出力 PE ルータだけが、その入力 PE で設定された PMSI に参加します。これにより、ネットワーク内の入力 PE ルータの数が少なくなり、コア内のツリーの数が制限されます。

サポートされる MLDP プロファイル

プロファイル名	MLDP でサポート可
プロファイル 1 デフォルト MDT - MLDP MP2MP - PIM C-mcast シグナリング	対応
プロファイル 2 パーティション MDT - MLDP MP2MP - PIM C-mcast シグナリング	非対応
プロファイル 4 パーティション MDT - MLDP MP2MP - BGP-AD - PIM C-mcast シグナリング	非対応
プロファイル 5 パーティション MDT - MLDP P2MP - BGP-AD - PIM C-mcast シグナリング	非対応
プロファイル 6 VRF MLDP - インバンドシグナリング	非対応
プロファイル 7 グローバル MLDP - インバンドシグナリング	非対応
プロファイル 9 デフォルト MDT - MLDP - MP2MP - BGP-AD - PIM C-mcast シグナリング	非対応
プロファイル 12 デフォルト MDT - MLDP - P2MP - BGP-AD - BGP C-mcast シグナリング	非対応
プロファイル 13 デフォルト MDT - MLDP - MP2MP - BGP-AD - BGP C-mcast シグナリング	対応
プロファイル 14 パーティション MDT - MLDP P2MP - BGP-AD - BGP C-mast シグナリング	対応
プロファイル 15 パーティション MDT - MLDP MP2MP - BGP-AD - BGP C-mast シグナリング	非対応
プロファイル 17 デフォルト MDT - MLDP - P2MP - BGP-AD - PIM C-mcast シグナリング	非対応

MLDP ベースの MVPN の設定方法

MLDP の初期設定の設定

MLDP の初期設定を設定するには、次の作業を実行します。

手順

	コマンドまたはアクション	目的
ステップ 1	enable 例： Device> enable	特権 EXEC モードを有効にします。 • パスワードを入力します（要求された場合）。
ステップ 2	configure terminal 例： Device# configure terminal	グローバル コンフィギュレーション モードを開始します。
ステップ 3	mpls mldp logging notifications 例： Device(config)# mpls mldp logging notifications	MLDP ログ通知を有効にします。
ステップ 4	end 例： Device(config)# end	現在のコンフィギュレーションセッションを終了して、特権 EXEC モードに戻ります。

MLDP ベースの MVPN の設定

MLDP ベースの MVPN を設定するには、次の作業を実行します。

手順

	コマンドまたはアクション	目的
ステップ 1	enable 例： Device> enable	特権 EXEC モードを有効にします。 • パスワードを入力します（要求された場合）。

	コマンドまたはアクション	目的
ステップ 2	configure terminal 例 : Device# configure terminal	グローバル コンフィギュレーション モードを開始します。
ステップ 3	ip multicast-routing 例 : Device(config)# ip multicast-routing	IP マルチキャスト ルーティングをイネーブルにします。
ステップ 4	ip multicast-routing vrf vrf-name 例 : Device(config)# ip multicast-routing vrf VRF	vrf-name 引数に指定された MVPN VRF の IP マルチキャストルーティングを有効にします。
ステップ 5	vrf definition vrf-name 例 : Device(config)# vrf definition VRF	VRF コンフィギュレーションモードを開始し、VRF 名を割り当てることにより VPN ルーティング インスタンスを定義します。
ステップ 6	rd route-distinguisher 例 : Device(config-vrf)# rd 50:11	ルート識別子 (RD) が作成されます (VRF を機能させるため)。ルーティングテーブルと転送テーブルを作成し、RD と VRF インスタンスを関連付けて、VPN のデフォルト RD を指定します。
ステップ 7	vpn id oui : vpn-index 例 : Device(config-vrf)# vpn id 50:10	VRF インスタンスの VPN ID を設定または更新します。
ステップ 8	address family ipv4 例 : Device(config-vrf)# address family ipv4	VRF アドレス ファミリ コンフィギュレーションモードを開始して、VRF のアドレス ファミリを指定します。 • ipv4 キーワードは、VRF の IPv4 アドレスファミリを指定します。
ステップ 9	mdt preference { mldp pim } 例 : Device(config-vrf-af)# mdt preference mldp	特定の MDT タイプ (MLDP または PIM) の設定を指定します。

	コマンドまたはアクション	目的
ステップ 10	mdt default mpls mldp <i>group-address</i> 例 : Device(config-vrf-af)# mdt default mpls mldp 172.30.20.1	VPN VRF インスタンスのデフォルト MDT グループを設定します。
ステップ 11	mdt data mpls mldp <i>number-of-data-mdt</i> 例 : Device(config-vrf-af)# mdt data mpls mldp 255	データ MDT プールで使用されるアドレスの範囲を指定します。
ステップ 12	mdt data threshold <i>kb/s</i> list <i>access-list</i> 例 : Device(config-vrf-af)# mdt data threshold 40 list 1	帯域幅しきい値をキロビット/秒単位で定義します。
ステップ 13	route target export <i>route-target-ext-community</i> 例 : Device(config-vrf-af)# route target export 100:100	指定した VRF のエクスポートルートターゲット拡張コミュニティを作成します。
ステップ 14	route target import <i>route-target-ext-community</i> 例 : Device(config-vrf-af)# route target import 100:100	指定した VRF のインポートルートターゲット拡張コミュニティを作成します。
ステップ 15	end 例 : Device(config-vrf-af)# end	現在のコンフィギュレーションセッションを終了して、特権 EXEC モードに戻ります。

MLDP ベースの MVPN に関する設定の確認

MLDP ベースの MVPN の設定を確認するには、特権 EXEC モードで次の作業を実行します。

手順

ステップ 1 show mpls mldp database

MLDP データベースの情報を表示するには、**show mpls mldp database** コマンドを入力します。FEC 復号された FEC の Opaque 値、および関連付けられたレプリケーションクライアントが表示されます。

例：

```
Device# show mpls mldp database
* For interface indicates MLDP recursive forwarding is enabled
* For RPF-ID indicates wildcard value
> Indicates it is a Primary MLDP MDT Branch

LSM ID : CB (RNR LSM ID: CC)   Type: MP2MP   Uptime : 00:01:38
FEC Root      : 2.2.2.2 (we are the root)
Opaque decoded : [mdt 3001:1 0]
Opaque length  : 11 bytes
Opaque value   : 02 000B 003001000000001000000000
RNR active LSP : (this entry)
Upstream client(s) :
  None
  Expires      : N/A           Path Set ID   : D5
Replication client(s):
> MDT (VRF vrf3001)
  Uptime       : 00:01:38     Path Set ID   : D6
  Interface    : Lspvif101    RPF-ID       : *
  33.33.33.33:0
  Uptime       : 00:01:22     Path Set ID   : D7
  Out label (D) : 2343        Interface     : Vlan2222*
  Local label (U) : 466       Next Hop     : 26.1.3.2
```

ステップ 2 show ip pim neighbor [vrf vrf-name] neighbor [interface-type interface-number]

show ip pim neighbor コマンドを入力して、PIM 隣接関係の情報を表示します。

例：

```
Device# show ip pim vrf vrf3001 neighbor
PIM Neighbor Table
Mode: B - Bidir Capable, DR - Designated Router, N - Default DR Priority,
      P - Proxy Capable, S - State Refresh Capable, G - GenID Capable,
      L - DR Load-balancing Capable
Neighbor      Interface              Uptime/Expires   Ver   DR
Address
192.168.1.2   Port-channel122.3001    3d19h/00:01:30   v2    1 / DR B S P G
5.5.5.5       Lspvif101               00:01:48/00:01:25 v2    1 / B S P G
7.7.7.7       Lspvif101               00:01:48/00:01:25 v2    1 / DR S P G
```

ステップ 3 show ip mroute [vrf vrf-name] [[active [kpbs] [interface type number] | bidirectional | count [terse] | dense | interface type number | proxy | pruned | sparse | ssm | static | summary] | [group-address [source-address]] [count [terse] | interface type number | proxy | pruned | summary] | [source-address group-address] [count [terse] | interface type number | proxy | pruned | summary] | [group-address] active [kpbs] [interface type number | verbose]]

show ip mroute コマンドを入力して、マルチキャストルーティング (mroute) テーブルの内容を表示します。

例：

```
Device# show ip mroute vrf vrf3001 225.1.1.1 30.22.1.10
IP Multicast Routing Table
```

```

Flags: D - Dense, S - Sparse, B - Bidir Group, s - SSM Group, C - Connected,
L - Local, P - Pruned, R - RP-bit set, F - Register flag,
T - SPT-bit set, J - Join SPT, M - MSDP created entry, E - Extranet,
X - Proxy Join Timer Running, A - Candidate for MSDP Advertisement,
U - URD, I - Received Source Specific Host Report,
Z - Multicast Tunnel, z - MDT-data group sender,
Y - Joined MDT-data group, y - Sending to MDT-data group,
G - Received BGP C-Mroute, g - Sent BGP C-Mroute,
N - Received BGP Shared-Tree Prune, n - BGP C-Mroute suppressed,
Q - Received BGP S-A Route, q - Sent BGP S-A Route,
V - RD & Vector, v - Vector, p - PIM Joins on route,
x - VxLAN group, c - PFP-SA cache created entry,
* - determined by Assert, # - iif-starg configured on rpf intf,
e - encaps-helper tunnel flag
Outgoing interface flags: H - Hardware switched, A - Assert winner, p - PIM Join
Timers: Uptime/Expires
Interface state: Interface, Next-Hop or VCD, State/Mode

(30.22.1.10, 225.1.1.1), 00:31:08/00:02:14, flags: JTY
Incoming interface: Lspvif101, RPF nbr 2.2.2.2, MDT: [2, 2.2.2.2]/00:02:51
Outgoing interface list:
Vlan3001, Forward/Sparse, 00:31:08/00:02:35

```

ステップ 4 `show mpls forwarding-table [network {mask | length} | labels label [- label] | interface interface | next-hop address | lsp-tunnel [tunnel-id]] [vrf vrf-name] [detail]`

`show mpls forwarding-table` コマンドを入力して、MPLS ラベル転送情報ベース (LFIB) の内容を表示します。

例 :

```

Device# show mpls forwarding-table vrf vrf3001
Local   Outgoing Prefix          Bytes Label  Outgoing  Next Hop
Label   Label    or Tunnel Id   Switched    interface
150     No Label  192.168.1.0/24[V] \
                                                0          aggregate/vrf3001
356     No Label  30.1.30.2/32[V] 0          Po122.3001 192.168.1.2
357     No Label  30.1.30.1/32[V] 0          Po122.3001 192.168.1.2
358     No Label  30.22.1.0/24[V] 0          Po122.3001 192.168.1.2
466    [T] No Label  [mdt 3001:1 0][V] \
                                                65660     aggregate/vrf3001

[T] Forwarding through a LSP tunnel.
View additional labelling info with the 'detail' option

```

MLDP ベースの MVPN の設定例

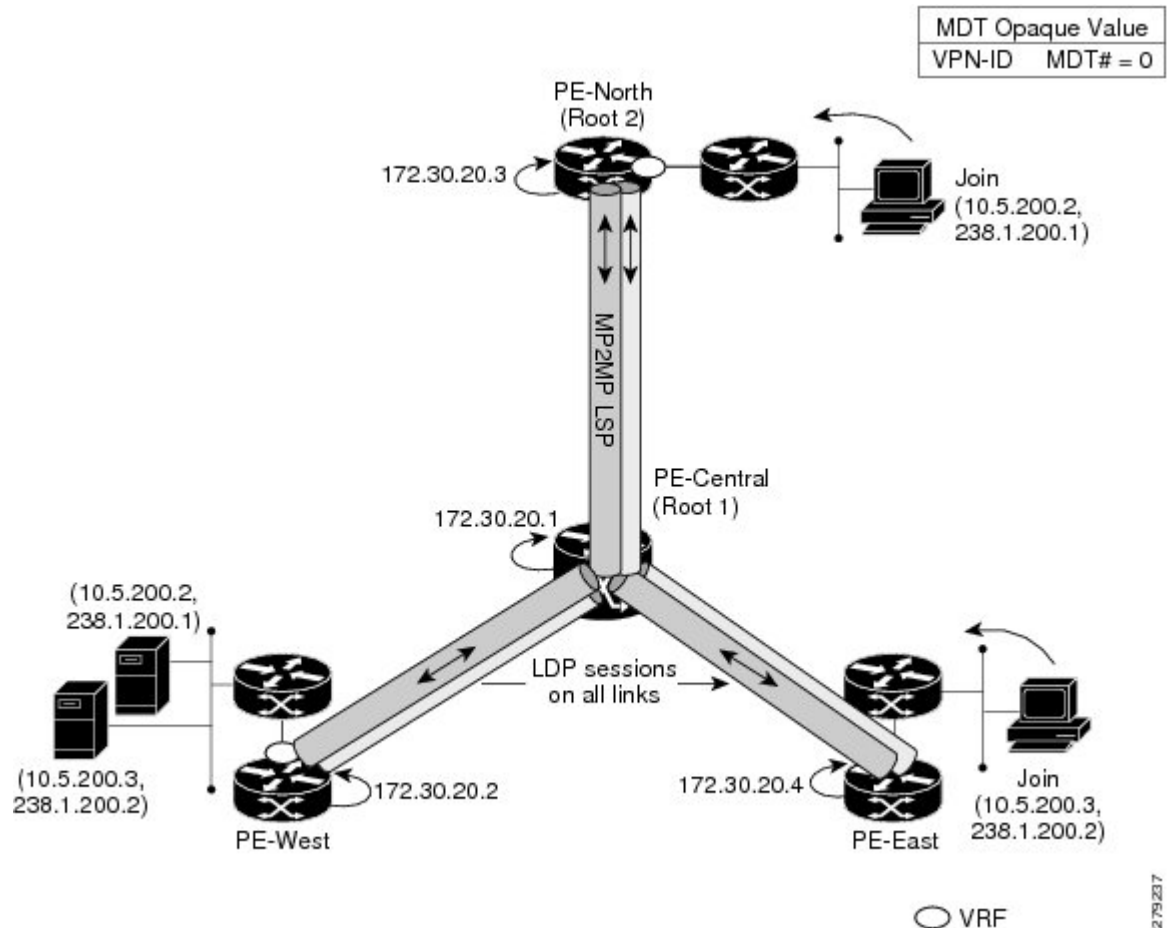
例 : MLDP ベースの MVPN の初期展開

MLDP ベースの MVPN の初期展開では、デフォルトの MDT と 1 つ以上のデータ MDT の設定を行います。

デフォルト MDT の設定

次に、MLDP ベースの MVPN のデフォルト MDT を設定する例を示します。この設定は、図に示されているトポロジ例に基づいています。

図 40: デフォルト MDT の例



この設定は、同じ VPN ID に参加するすべての PE デバイスで一貫しています。 `vpn id 100:2` コマンドは、mGRE トランスポート方式で使用される MDT グループアドレスを置き換えます。冗長性を提供するために、P-Central と PE-North をルートとする 2 つのデフォルト MDT ツリーが静的に設定されます。デフォルト MDT が特定の PE デバイスで使用する MP2MP ツリーの選択は、内部ゲートウェイプロトコル (IGP) メトリックによって決まります。MP2MP LSP は、デフォルト MDT に対して暗黙的です。

```
ip pim mpls source Loopback0
ip multicast-routing
ip multicast-routing vrf VRF
!
ip vrf VRF
 rd 100:2
 vpn id 100:2
 route-target export 200:2
```

```
route-target import 200:2
mdt default mpls mldp 172.30.20.1 (P-Central)
mdt default mpls mldp 172.30.20.3 (PE-North)
```

PIM 隣接関係

PIM は、通常のトンネルインターフェイスであるかのように LSP-VIF 上で動作します。つまり、PIM hello メッセージが LSP-VIF を介して交換され、デフォルト MDT を介して PIM 隣接関係が確立されます。このセクションの出力例には、PE-East の VRF にある 3 つの PIM 隣接関係が表示されています。ここに記載されているのは、LSP-VIF インターフェイス 101 経由で MP2MP LSP を介した PE-West および PE-North への隣接関係です。

```
PE-East# show ip pim vrf vrf3001 neighbor
PIM Neighbor Table
Mode: B - Bidir Capable, DR - Designated Router, N - Default DR Priority,
      P - Proxy Capable, S - State Refresh Capable, G - GenID Capable,
      L - DR Load-balancing Capable
Neighbor      Interface      Uptime/Expires   Ver   DR
Address
5.5.5.5       Lspvif0        00:18:54/00:01:33 v2    1 / S P G
2.2.2.2       Lspvif0        1d00h/00:01:34   v2    1 / S P G
22.22.22.22   Lspvif0        1d00h/00:01:34   v2    1 / DR S P G
```

show ip mroute コマンドの出力には、VRF の (S、G) エントリも表示されます。ストリーム 225.1.1.1 には、LSP-VIF インターフェイス 101 のリバースパスフォワーディング (RPF) インターフェイスと、ネイバー 2.2.2.2 (PE-West) があります。

```
PE-East# show ip mroute vrf vrf3001 225.1.1.1 30.22.1.10
IP Multicast Routing Table
Flags: D - Dense, S - Sparse, B - Bidir Group, s - SSM Group, C - Connected,
      L - Local, P - Pruned, R - RP-bit set, F - Register flag,
      T - SPT-bit set, J - Join SPT, M - MSDP created entry, E - Extranet,
      X - Proxy Join Timer Running, A - Candidate for MSDP Advertisement,
      U - URD, I - Received Source Specific Host Report,
      Z - Multicast Tunnel, z - MDT-data group sender,
      Y - Joined MDT-data group, y - Sending to MDT-data group,
      G - Received BGP C-Mroute, g - Sent BGP C-Mroute,
      N - Received BGP Shared-Tree Prune, n - BGP C-Mroute suppressed,
      Q - Received BGP S-A Route, q - Sent BGP S-A Route,
      V - RD & Vector, v - Vector, p - PIM Joins on route,
      x - VxLAN group, c - PFP-SA cache created entry,
      * - determined by Assert, # - iif-starg configured on rpf intf,
      e - encap-helper tunnel flag
Outgoing interface flags: H - Hardware switched, A - Assert winner, p - PIM Join
Timers: Uptime/Expires
Interface state: Interface, Next-Hop or VCD, State/Mode

(30.22.1.10, 225.1.1.1), 00:31:08/00:02:14, flags: JTY
  Incoming interface: Lspvif101, RPF nbr 2.2.2.2, MDT: [2, 2.2.2.2]/00:02:51
  Outgoing interface list:
    Vlan3001, Forward/Sparse, 00:31:08/00:02:35
```

MLDP データベースエントリ : PE-East

このセクションの出力例には、PE-East のデフォルト MDT をサポートする MP2MP ツリーのデータベースエントリが表示されています。データベースは Opaque 値 MDT 3001:1 で検索さ

れ、2つのMP2MPツリー（ルートごとに1つ）の情報が返されます。両方のツリーのシステムIDは異なり、同じOpaque値（[[mdt 3001:1 1]）が使用されますが、ルートが異なります。エン트리3E0は、それがプライマリMP2MPツリーであることを示しているため、PE-EastはこのLSP上のすべての送信元マルチキャストトラフィックを送信し、21Cがバックアップルートになります。インターフェイスLSP-VIFインターフェイス101は、両方のMP2MPLSPを表します。ローカルラベル（D）は、PE-Eastによってこのツリーに割り当てられたダウンストリームラベルです。つまり、ルートからのトラフィックは、プライマリツリーまたはバックアップツリーのいずれかで受信されます。アウトラベル（U）は、PE-Eastがトラフィックをツリー、ルートへのアップストリームに送信するために使用するラベルです（プライマリツリーの場合は361、バックアップツリーの場合は363）。ラベルはどちらもP-Centralから受信しています。

```

PE-East# show mpls mldp database opaque_type mdt 3001:1
LSM ID : 3E0   Type: P2MP   Uptime : 00:34:24
FEC Root      : 2.2.2.2
Opaque decoded : [mdt 3001:1 1]
Opaque length  : 11 bytes
Opaque value   : 02 000B 003001000000001000000001
Upstream client(s) :
  33.33.33.33:0 [Active]
    Expires      : Never           Path Set ID : 1C0
    Out Label (U) : None           Interface   : Port-channel23*
    Local Label (D) : 361         Next Hop    : 104.2.3.2
Replication client(s):
  MDT (VRF vrf3001)
    Uptime       : 00:34:24       Path Set ID : None
    Interface    : Lspvif101     RPF-ID     : *

LSM ID : 21C   Type: P2MP   Uptime : 00:34:16
FEC Root      : 2.2.2.2
Opaque decoded : [mdt 3001:1 2]
Opaque length  : 11 bytes
Opaque value   : 02 000B 003001000000001000000002
Upstream client(s) :
  33.33.33.33:0 [Active]
    Expires      : Never           Path Set ID : 17D
    Out Label (U) : None           Interface   : Port-channel23*
    Local Label (D) : 363         Next Hop    : 104.2.3.2
Replication client(s):
  MDT (VRF vrf3001)
    Uptime       : 00:34:16       Path Set ID : None
    Interface    : Lspvif101     RPF-ID     : *

```

ラベル転送エン트리 : P-Central (ルート1)

このセクションの出力例には、P-CentralであるプライマリMP2MPLSPのVRF（MDT3001:1）MLDPデータベースエン트리7035Aが表示されています。ローカルデバイスP-Centralがルートであるため、アップストリームピアIDはなく、ローカルに割り当てられているラベルはありません。ただし、3つのPEデバイス（PE-North、PE-West、およびPE-East）を表す3つのレプリケーションクライアントがあります。これらのレプリケーションクライアントは、P2MPLSPのダウンストリームノードです。これらのクライアントは、マルチポイント複製トラフィックを受信します。

ルートの観点から見たレプリケーションエントリには、次の2つのタイプのラベルがあります。

- アウトラベル (D) : これらは、ルートへのダウンストリームであるリモートピアから受信したラベルです (トラフィックフローはルートからダウンストリームになります)。
- ローカルラベル (U) : これらは、P-Central からネイバーに提供されるラベルで、アップストリームラベル (ルートにトラフィックを送信) として使用されます。ローカルラベルはすべて、P-Central で使用するよう設定した 100 の範囲内で始まるため簡単に識別できます。P-Central は、タイプが MP2MP Down の FEC を受信すると、ローカルラベルを送信します。

レプリケーションエントリで送受信されたラベルから、ラベル転送情報ベース (LFIB) が作成されます。LFIB には、アップストリームパスごとに1つのエントリと、ダウンストリームパスごとに1つのエントリがあります。この場合、P-Central がルートであるため、対応するダウンストリームラベルとマージされたアップストリームエントリのみが LFIB にあります。たとえば、ラベル 105 は、送信元トラフィックをアップストリームに送信するために PE-East に送信されるラベル P-Central です。PE-East から受信したトラフィックは、ダウンストリームラベル 307 を使用して PE-West に、ラベル 208 を使用して PE-North に複製されます。

```
P-Central# show mpls mldp database opaque_type mdt 3001:1
LSM ID : 7035A   Type: P2MP   Uptime : 00:01:13
FEC Root      : 2.2.2.2
Opaque decoded : [mdt 3001:1 1]
Opaque length  : 11 bytes
Opaque value   : 02 000B 003001000000001000000001
Upstream client(s) :
  33.33.33.33:0 [Active]
    Expires      : Never           Path Set ID : 501A2
    Out Label (U) : None           Interface   : Vlan31*
    Local Label (D) : 997          Next Hop    : 104.3.1.2
Replication client(s):
MDT (VRF vrf3001)
  Uptime        : 00:01:13       Path Set ID : None
  Interface     : Lspvif1        RPF-ID      : *
```

このセクションの出力例には、PE-North (バックアップルート) をルートとする P2MP LSP の P-Central のエントリが表示されています。このツリーでは、P-Central はツリーのブランチであり、ルートではありません。そのため、注意すべき点がいくつかあります。

- アップストリームピア ID は PE-North であるため、P-Central は PE-North へのダウンストリーム方向にラベル 915 を割り当てています。PE-North はその後アップストリームラベルで応答しています。
- PE-East と PE-West を表す 2 つのレプリケーションエントリが表示されます。
- マージされた LFIB には次の 3 つのエントリが表示されます。
 - ルート 2 (PE-North) からトラフィックを受信する 1 つのダウンストリームエントリ (ラベル 915)。トラフィックは、PE-West および PE-East のアウトラベルを使用してさらにダウンストリームに転送されます。

- リーフからトラフィックを受信し、アウトラベルを使用してダウンストリームまたはアップストリームに転送する 2 つのアップストリームエントリ。

```

Central_P# show mpls mldp database opaque_type mdt 3001:1
LSM ID : 3024C (RNR LSM ID: 1026F)   Type: MP2MP   Uptime : 2w3d
FEC Root      : 2.2.2.2
Opaque decoded : [mdt 3001:1 0]
Opaque length  : 11 bytes
Opaque value   : 02 000B 0030010000000100000000
RNR active LSP : 101F6 (root: 22.22.22.22)
Upstream client(s) :
33.33.33.33:0 [Active]
Expires       : Never           Path Set ID   : D0157
Out Label (U) : 4069           Interface     : Port-channel31*
Local Label (D) : 915           Next Hop      : 104.3.1.2
Replication client(s) :
> MDT (VRF vrf3001)
Uptime       : 2w3d           Path Set ID   : F0036
Interface    : Lspvif1       RPF-ID       : *
7.7.7.7:0
Uptime       : 1d20h          Path Set ID   : B01ED
Out label (D) : 25           Interface     : Port-channel71.1*
Local label (U) : 941         Next Hop      : 104.71.1.1

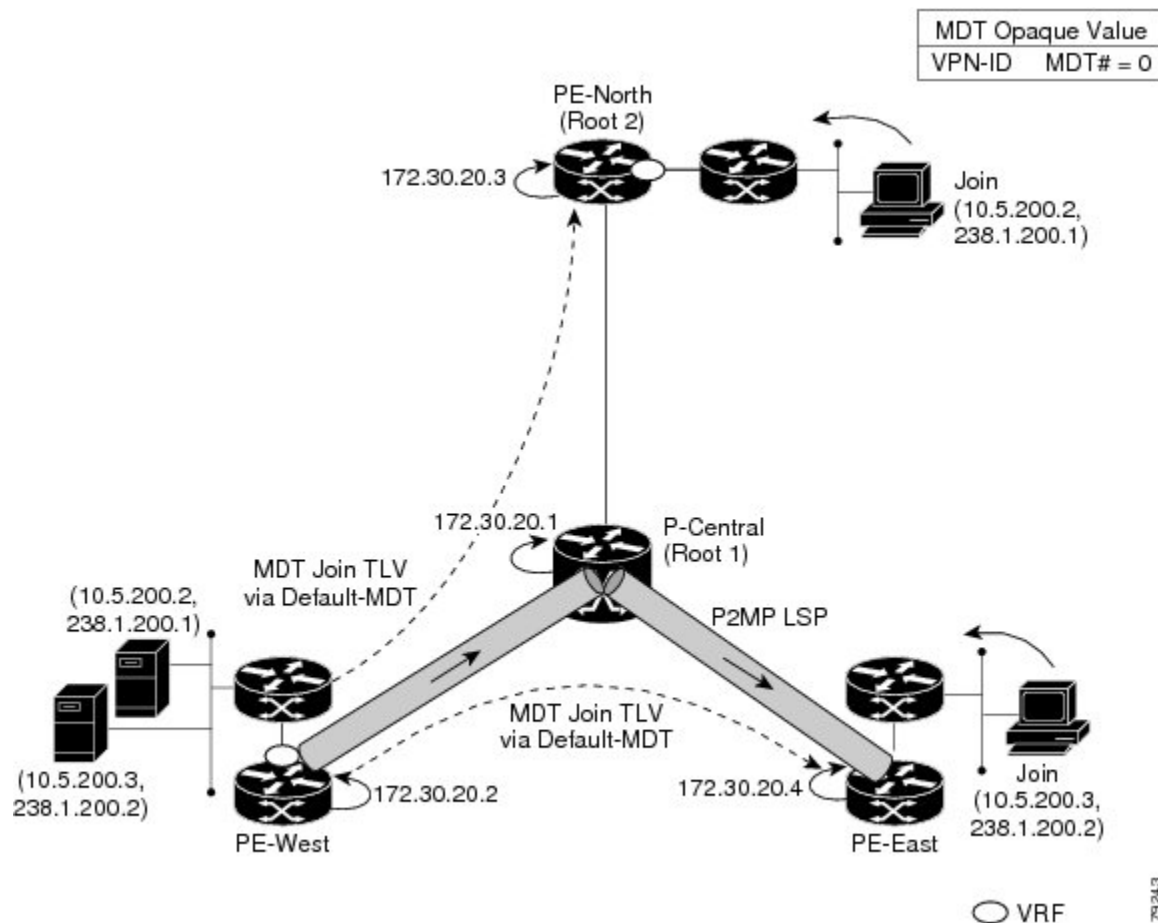
LSM ID : 101F6 (RNR LSM ID: 1026F)   Type: MP2MP   Uptime : 21:17:45
FEC Root      : 22.22.22.22 (we are the root)
Opaque decoded : [mdt 3001:1 0]
Opaque length  : 11 bytes
Opaque value   : 02 000B 0030010000000100000000
RNR active LSP : (this entry)
Candidate RNR ID(s) : 3024C
Upstream client(s) :
None
Expires       : N/A           Path Set ID   : F007B
Replication client(s) :
> MDT (VRF vrf3001)
Uptime       : 20:51:46       Path Set ID   : C001F
Interface    : Lspvif1       RPF-ID       : *
7.7.7.7:0
Uptime       : 20:51:43       Path Set ID   : C0020
Out label (D) : 44           Interface     : Port-channel71.1*
Local label (U) : 1191        Next Hop      : 104.71.1.1
33.33.33.33:0
Uptime       : 00:00:34       Path Set ID   : 100049
Out label (D) : 3109          Interface     : Port-channel31*
Local label (U) : 1340        Next Hop      : 104.3.1.2

```

データ MDT の設定

次に、MLDP ベースの MVPN のデータ MDT を設定する例を示します。この設定は、図に示されているトポロジ例に基づいています。

図 41: データ MDT の例



このセクションの出力例には、すべての PE デバイスのデータ MDT の設定が表示されています。必要な追加コマンドは **mdt data** コマンドだけです。最初の **mdt data** コマンドでは最大 60 個のデータ MDT を作成でき、2 番目の **mdt data** コマンドではしきい値を設定できます。データ MDT の数が 60 を超えると、データ MDT は mGRE トンネル方式（参照カウントが最も低い方式）の場合と同じ方法で再利用されます。

```
ip pim vrf VRF mpls source Loopback0
!
ip vrf VRF
 rd 100:2
  vpn id 100:2
  route-target export 200:2
  route-target import 200:2
  mdt default mpls mldp 172.30.20.1 (P-Central)
  mdt default mpls mldp 172.30.20.3 (PE-North)
  mdt data mpls mldp 60
  mdt data threshold 1
```


VRF mroute テーブル : PE-West

このセクションの出力例には、高帯域幅の送信元がしきい値を超える前の PE-West の VRF mroute テーブルが表示されています。この時点で、単一の MP2MP LSP (システム ID 2) 上に、PE-West の 2 つの VPN 送信元を表す 2 つのストリームがあります。LSP は、LSP-VIF インターフェイス 0 を介してアクセスされるデフォルト MDT を表します。

```
PE-West# show ip mroute vrf vrf3001 verbose.
.
.

(30.0.5.10, 228.1.1.1), 16:08:00/00:02:21, flags: FTAp
Incoming interface: Vlan3001, RPF nbr 0.0.0.0
Outgoing interface list:
Lspvif0, LSM MDT: 2 (default), Forward/Sparse, 16:08:00/00:03:25, Pkts:0, p
.
.

(30.0.5.10, 228.1.1.3), 15:55:20/00:01:38, flags: FTAp
Incoming interface: Vlan3001, RPF nbr 0.0.0.0
Outgoing interface list:
Lspvif0, LSM MDT: 2 (default), Forward/Sparse, 15:55:13/00:02:44, Pkts:0, p
```

このセクションの出力例には、送信元の送信料がしきい値を超えた後の出力が表示されています。PE-West は MDT Join TLV メッセージを送信して、データ MDT の構築を通知します。この場合、データ MDT 番号は 8 であるため、PE-East は、ルート = PE-West、Opaque 値 = (mdt vpn-id 8) を含む FEC TLV を使用して、ラベルマッピングメッセージを PE-West に返送します。システム ID は D に変更され、別の LSP をシグナリングします。ただし、LSP-VIF は引き続き LSP-VIF インターフェイス 0 です。(S、G) エントリには、このストリームがデータ MDT に切り替わったことを示す「y」フラグも設定されます。

```
PE-West# show ip mroute vrf vrf3001 228.1.1.3 30.0.5.10 verbose
.
.

(30.0.5.10, 228.1.1.3), 16:00:17/00:02:49, flags: FTApp
Incoming interface: Vlan3001, RPF nbr 0.0.0.0
MDT TX nr: 8 LSM-ID: 0xD
Outgoing interface list:
Lspvif0, LSM MDT: D (data), Forward/Sparse, 16:00:10/00:02:43, Pkts:0, p
```

MLDP データベースエントリ

このセクションの出力例には、入力デバイス PE-West のデータ MDT (F) の MLDP エントリが表示されています。このエントリに関する次の点に注意してください。

- ツリータイプは P2MP で、ルートは PE-West (5.5.5.5) です。
- Opaque 値は [mdt 3001:1 10] で、最初のデータ MDT を示しています。
- ルートであるため、ラベルは割り当てられていません。
- このツリーには 1 つのレプリケーションクライアントエントリがあります。

- MDT エントリは内部構造です。

```

PE-West# show mpls mldp database id F
LSM ID : F   Type: P2MP   Uptime : 00:02:37
  FEC Root      : 5.5.5.5 (we are the root)
  Opaque decoded : [mdt 3001:1 10]
  Opaque length  : 11 bytes
  Opaque value   : 02 000B 003001000000010000000A
  Upstream client(s) :
    None
    Expires      : N/A           Path Set ID : 10
  Replication client(s):
> MDT (VRF vrf3001)
    Uptime       : 00:02:37     Path Set ID : None
    Interface    : Lspvif0     RPF-ID      : *
    33.33.33.33:0
    Uptime       : 00:02:37     Path Set ID : None
    Out label (D) : 3326       Interface   : Port-channel23*
    Local label (U) : None      Next Hop    : 104.2.3.2

```

このセクションの出力例には、出力デバイスである PE-East のデータ MDT のデータベースエントリが表示されています。また、デフォルト MDT を介して PE-West から送信された MDT Join TLV メッセージも表示されます。MDT Join TLV メッセージには、PE-East がラベルマッピングメッセージ P2MP LSP を作成して PE-West のルートに戻すために必要なすべての情報が含まれています。

```

PE-East# show mpls mldp database opaque_type mdt 3001:1
LSM ID : CD   Type: P2MP   Uptime : 00:33:46
  FEC Root      : 2.2.2.2 (we are the root)
  Opaque decoded : [mdt 3001:1 1]
  Opaque length  : 11 bytes
  Opaque value   : 02 000B 0030010000000100000001
  Upstream client(s) :
    None
    Expires      : N/A           Path Set ID : D8
  Replication client(s):
> MDT (VRF vrf3001)
    Uptime       : 00:33:46     Path Set ID : None
    Interface    : Lspvif101    RPF-ID      : *
    33.33.33.33:0
    Uptime       : 00:33:46     Path Set ID : None
    Out label (D) : 348         Interface   : Vlan2222*
    Local label (U) : None      Next Hop    : 26.1.3.2

LSM ID : CE   Type: P2MP   Uptime : 00:33:38
  FEC Root      : 2.2.2.2 (we are the root)
  Opaque decoded : [mdt 3001:1 2]
  Opaque length  : 11 bytes
  Opaque value   : 02 000B 0030010000000100000002
  Upstream client(s) :
    None
    Expires      : N/A           Path Set ID : D9
  Replication client(s):
> MDT (VRF vrf3001)
    Uptime       : 00:33:38     Path Set ID : None
    Interface    : Lspvif101    RPF-ID      : *
    33.33.33.33:0
    Uptime       : 00:33:38     Path Set ID : None
    Out label (D) : 2399       Interface   : Vlan2222*

```

```
Local label (U): None           Next Hop       : 26.1.3.2
```

データ MDT の LFIB エントリ

このセクションの出力例には、P-Central および PE-East を通過するデータ MDT の LFIB エントリが表示されています。LSP に使用されるトンネル ID は Opaque 値 [mdt 3001:1 0] です。

```
P-Central# show mpls forwarding-table labels 1191
Local   Outgoing Prefix      Bytes Label  Outgoing  Next Hop
Label   Label    or Tunnel Id Switched     interface
1191    2602    [mdt 3001:1 0][V] \
                                         156663076 Po31      104.3.1.2
          [T] No Label  [mdt 3001:1 0][V] \
                                         45279264  aggregate/vrf3001

[T]      Forwarding through a LSP tunnel.
          View additional labelling info with the 'detail' option

PE-East# show mpls forwarding-table vrf vrf3001
Local   Outgoing Prefix      Bytes Label  Outgoing  Next Hop
Label   Label    or Tunnel Id Switched     interface
132     No Label 30.0.1.0/24[V] 0           drop
133     Pop Label 30.30.1.1/32[V] 0          aggregate/vrf3001
137     Pop Label 30.1.30.1/32[V] 0          aggregate/vrf3001
138     No Label 30.0.5.0/24[V] 0          aggregate/vrf3001
142     [T] No Label  [mdt 3001:1 0][V] \
                                         905056    aggregate/vrf3001
145     [T] No Label  [mdt 3001:1 0][V] \
                                         7448     aggregate/vrf3001

[T]      Forwarding through a LSP tunnel.
          View additional labelling info with the 'detail' option
```

例：MVPN プロファイル1-デフォルト MDT-MLDP MP2MP-PIM C-mcast シグナリングの設定

次に、MVPN プロファイル 1 を設定する例を示します。

```
vrf definition one
 rd 1:2
  vpn id 1000:2000
 !
 address-family ipv4
  mdt default mpls mldp 10.100.1.1
  route-target export 1:1
  route-target import 1:1
 exit-address-family
 !

ip multicast-routing vrf one

mpls mldp logging notifications

router bgp 1
 bgp log-neighbor-changes
 neighbor 10.100.1.7 remote-as 1
 neighbor 10.100.1.7 update-source Loopback0
 !
```

例：MVPN プロファイル 13 - デフォルト MDT - MLDP - MP2MP - BGP-AD - BGP C-mcast シグナリングの設定

```

address-family vpnv4
  neighbor 10.100.1.7 activate
  neighbor 10.100.1.7 send-community extended
exit-address-family
!
address-family ipv4 vrf one
  redistribute connected
  neighbor 10.2.2.9 remote-as 65002
  neighbor 10.2.2.9 activate
exit-address-family

```

例：MVPN プロファイル 13 - デフォルト MDT - MLDP - MP2MP - BGP-AD - BGP C-mcast シグナリングの設定

次に、MVPN プロファイル 13 を設定する例を示します。

```

vrf definition one
  rd 1:1
  vpn id 1000:2000
  !
  address-family ipv4
    mdt auto-discovery mldp
    mdt default mpls mldp 10.100.1.3
    mdt overlay use-bgp
    route-target export 1:1
    route-target import 1:1
  exit-address-family
!

interface Ethernet2/0
  vrf forwarding one
  ip address 10.2.1.1 255.255.255.0
  ip pim sparse-mode

router bgp 1
  neighbor 10.100.1.7 remote-as 1
  neighbor 10.100.1.7 update-source Loopback0
  !
  address-family ipv4 mvpn
    neighbor 10.100.1.7 activate
    neighbor 10.100.1.7 send-community extended
  exit-address-family
  !
  address-family vpnv4
    neighbor 10.100.1.7 activate
    neighbor 10.100.1.7 send-community extended
  exit-address-family
!

```

例：MVPN プロファイル 14 - パーティション MDT - MLDP P2MP - BGP-AD - BGP C-mast シグナリングの設定

次に、MVPN プロファイル 14 を設定する例を示します。

```

vrf definition one
  rd 1:1

```

```

!
address-family ipv4
  mdt auto-discovery mldp
  mdt strict-rpf interface
  mdt partitioned mldp p2mp
  mdt overlay use-bgp
  route-target export 1:1
  route-target import 1:1
exit-address-family

!
interface Ethernet2/0
  vrf forwarding one
  ip address 10.2.1.1 255.255.255.0
  ip pim sparse-mode
!

router bgp 1
  neighbor 10.100.1.7 remote-as 1
  neighbor 10.100.1.7 update-source Loopback0
  !
  address-family ipv4 mvpn
    neighbor 10.100.1.7 activate
    neighbor 10.100.1.7 send-community extended
  exit-address-family
  !
  address-family vpv4
    neighbor 10.100.1.7 activate
    neighbor 10.100.1.7 send-community extended
  exit-address-family
  !
  address-family ipv4 vrf one
    redistribute connected
    neighbor 10.2.1.8 remote-as 65001
    neighbor 10.2.1.8 activate
  exit-address-family
!

```

MLDP ベースの MVPN の機能履歴

次の表に、このモジュールで説明する機能のリリースおよび関連情報を示します。

これらの機能は、特に明記されていない限り、導入されたリリース以降のすべてのリリースで使用できます。

リリース	機能	機能情報
Cisco IOS XE Amsterdam 17.3.3	MLDP-Based MVPN	MLDP ベースの MVPN 機能は、マルチキャスト仮想プライベートネットワーク (MVPN) コアネットワークでの転送用に、ポイントツーマルチポイント (P2MP) およびマルチポイントツーマルチポイント (MP2MP) ラベルスイッチドパス (LSP) を設定するためのラベル配布プロトコル (LDP) の拡張機能を提供します。

Cisco Feature Navigator を使用すると、プラットフォームおよびソフトウェアイメージのサポート情報を検索できます。Cisco Feature Navigator には、<http://www.cisco.com/go/cfn> [英語] からアクセスします。



第 18 章

IP マルチキャストの最適化：大規模な IP マルチキャスト展開での PIM スパースモードの最適化

- [大規模な IP マルチキャスト展開での PIM スパースモードの最適化の前提条件](#) (423 ページ)
- [大規模な IP マルチキャスト展開での PIM スパースモードの最適化について](#) (424 ページ)
- [大規模な IP マルチキャスト展開で PIM スパースモードを最適化する方法](#) (427 ページ)
- [大規模なマルチキャスト展開での PIM スパースモードの最適化の設定例](#) (430 ページ)
- [IP マルチキャストの最適化：大規模な IP マルチキャスト展開での PIM スパースモードの最適化に関するその他の関連資料](#) (431 ページ)
- [IP マルチキャストの最適化の機能履歴：大規模な IP マルチキャスト展開での PIM スパースモードの最適化](#) (431 ページ)

大規模な IP マルチキャスト展開での PIM スパースモードの最適化の前提条件

- PIM スパースモードがネットワークで実行されている必要があります。
- どのグループに最短パスツリー (SPT) しきい値を適用するかを制御するのにグループリストを使用することを計画している場合は、この作業を実行する前にアクセスリストを設定する必要があります。

大規模な IP マルチキャスト展開での PIM スパース モードの最適化について

PIM 登録プロセス

IP マルチキャスト ソースは、その存在をアナウンスするのにシグナリング メカニズムを使用しません。送信元は接続ネットワークにデータを送信するだけなのに対し、受信者は Internet Group Management Protocol (IGMP) を使用して、自身の在席状態を示します。ソースが PIM スパースモード (PIM-SM) で設定されているマルチキャストグループにトラフィックを送信すると、ソースにつながる指定ルータ (DR) は、このソースの存在についてランデブー ポイント (RP) に知らせなければなりません。この送信元からマルチキャストトラフィックを (ネイティブに) 受信するダウンストリーム受信者が RP にいて、RP が送信元につながる最短パスに加入していない場合、DR はトラフィックを送信元から RP に送信する必要があります。PIM 登録プロセスは、各 (S, G) エントリに対し個別に実行されますが、DR と RP 間のこれらのタスクを実行します。

登録プロセスは、DR が新しい (S, G) ステートを作成すると開始されます。DR は、(S, G) ステートに一致するすべてのデータ パケットを PIM 登録メッセージにカプセル化し、それらの登録メッセージを RP にユニキャストします。

RP が新しいソースからの登録メッセージを受信したいダウンストリーム レシーバを持っている場合は、RP は、登録メッセージを DR を通じて受信し続けることも、ソースにつながる最短パスに加入することもできます。デフォルトでは、ネイティブ マルチキャストトラフィックの配信が最も高いスループットを実現するため、RP は最短パスに加入します。最短パス経由でネイティブに到着した最初の packets を受信後、RP は DR に登録停止メッセージを送り返します。DR は、この登録停止メッセージを受信したら、RP への登録メッセージの送信を停止します。

RP に新しい送信元からの登録メッセージを受信するダウンストリーム受信者がいない場合、RP は最短パスに加入しません。その代わりに、RP は、ただちに DR に登録停止メッセージを送り返します。DR は、この登録停止メッセージを受信したら、RP への登録メッセージの送信を停止します。

いったんソースへのルーティング エントリが確立されたら、DR と RP の間で定期的な再登録が発生します。DR が RP から登録停止メッセージを受信するまでは、ソースがアクティブであれば、マルチキャストルーティング テーブル ステートがタイムアウトする 1 分前に DR が 1 つのデータのない登録メッセージを RP に送信します。このアクションがマルチキャストルーティング テーブル エントリのタイムアウト時間をリスタートさせ、通常は、2 分ごとに 1 つの登録交換が行われることとなります。登録は、ステートを維持するため、ステート損失から回復するため、および RP 上でソースを追跡するために必要です。これは、RP の最短パスへの加入からは独立して発生します。

PIM バージョン 1 の互換性

RP が PIM バージョン 1 を実行している場合、それはデータのない登録メッセージは理解しません。この場合、DR は RP にデータのない登録メッセージを送信しません。代わりに、RP から登録停止メッセージを受信後約 3 分おきに、DR は送信元からの着信データ パケットを登録メッセージにカプセル化し、それを RP に送信します。DR は RP から別の登録停止メッセージを受信するまで、登録メッセージを送信し続けます。DR が PIM バージョン 1 を実行している場合、同じ動作が起こります。

PIM バージョン 1 を実行している DR が特定の (S, G) エントリ向けの登録メッセージにデータ パケットをカプセル化すると、エントリではプロセススイッチングが行われます（高速スイッチングやハードウェアスイッチングではない）。これらの高速パスをサポートしているプラットフォームでは、PIM バージョン 1 を実行している RP または DR の PIM 登録プロセスが、定期的で不適切なパケット配信の原因となる可能性があります。そのため、ネットワークを PIM バージョン 1 から PIM バージョン 2 にアップグレードすることを推奨しています。

PIM 指定ルータ

IP マルチキャスト用に設定されているデバイスは、PIM ハロー メッセージを送信して、どのデバイスが各 LAN セグメント（サブネット）の指定ルータ（DR）であるかを調べます。ハローメッセージにはデバイスの IP アドレスが含まれており、最も大きい IP アドレスを持つデバイスが DR になります。

DR は、直接接続された LAN 上のすべてのホストに Internet Group Management Protocol (IGMP) ホストクエリメッセージを送信します。スパースモードで稼働している場合は、DR は、ソース登録メッセージをランデブーポイント（RP）に送信します。

デフォルトでは、マルチキャスト デバイスは、30 秒ごとに PIM ルータ クエリ メッセージを送信します。デバイスがより頻繁に PIM ハロー メッセージを送信できるようにすることにより、デバイスは、応答しないネイバーをより迅速に検出できるようになります。その結果、デバイスは、より効率的なフェールオーバー手順または回復手順を実装できます。この変更は、ネットワークのエッジ上の冗長デバイスに対してのみ行うことが推奨されます。

PIM スパース モード登録メッセージ

データのない登録メッセージは、1 秒に 1 メッセージのレートで送信されます。DR が集中的なソース（データ レートの高いソース）を登録しており、RP が PIM バージョン 2 を実行していない場合は、連続的に高いレートの登録メッセージが発生する可能性があります。

デフォルトでは、PIM スパース モード登録メッセージは、レート制限なしで送信されます。登録メッセージのレートを制限すると、設定された制限を超えた登録メッセージはドロップされるという代償を伴いますが、DR および RP にかかる負荷が制限されます。レシーバは、パケットが集中的なソースから送信されてから最初の 1 秒間に、データ パケット損失を経験する可能性があります。

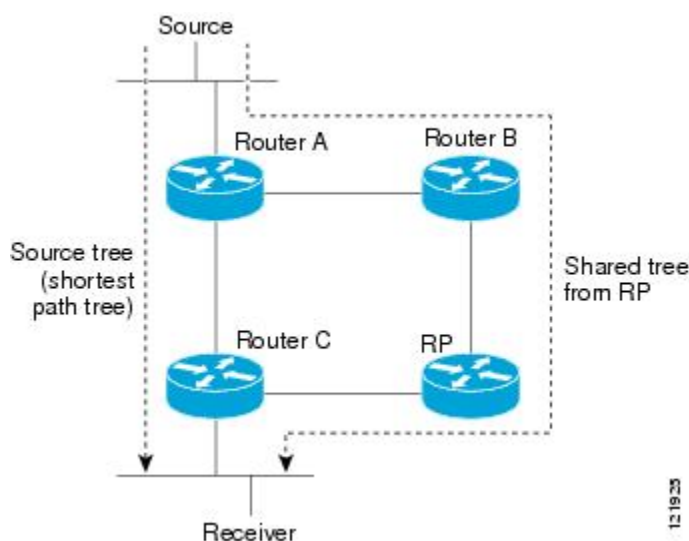
メモリ要件を減らすために最短パス ツリーの使用を回避する

PIM 共有ツリーとソース ツリーを理解しておく、最短パス ツリーの使用を回避することでどのようにメモリ要件を減らせるかについて理解しやすくなります。

PIM 共有ツリーおよびソース ツリー（最短パス ツリー）

デフォルトでは、ランデブー ポイント（RP）がルートになる単一のデータ配信ツリー全体にわたって、マルチキャストグループのメンバが送信者からグループへのデータを受信します。このタイプの配布ツリーは、図に示すように、共有ツリーと呼ばれます。送信側からのデータは、RP に配信され、その共有ツリーに加入しているグループ メンバに配布されます。

図 42: 共有ツリーとソース ツリー（最短パス ツリー）



データレートで保証される場合、共有ツリー上のリーフルータは、送信元をルートとするデータ配信ツリーへの切り替えを開始できます。このタイプの配信ツリーは、最短パス ツリー（SPT）またはソースツリーと呼ばれます。デフォルトでは、ソフトウェアが送信元から最初のデータ パケットを受信すると、送信元ツリーに切り替わります。

次に、共有ツリーから送信元ツリーに切り替わるプロセスの詳細を示します。

1. レシーバがグループに加入します。リーフルータであるルータ C が、RP に向けて加入メッセージを送信します。
2. RP がルータ C へのリンクを発信インターフェイス リストに登録します。
3. 送信元がデータを送信します。ルータ A はデータをカプセル化して登録メッセージに格納し、RP に送信します。
4. RP が、データを共有ツリーの下流に向けて、ルータ C に転送し、ソースに向けて加入メッセージを送信します。この時点で、データはルータ C に 2 回（カプセル化された状態で 1 回、ネイティブの状態ですべて 1 回）着信する可能性があります。

5. データがネイティブに（マルチキャストを通じて）RP に到着すると、RP は、ルータ A に登録停止メッセージを送信します。
6. デフォルトでは、最初のデータパケットの受信で、ルータ C のソースへの加入メッセージ送信が促されます。
7. ルータ C は、(S, G) でデータを受信すると、共有ツリーの上流に向けて、ソースのプルーニングメッセージを送信します。
8. RP が (S, G) の発信インターフェイスからルータ C へのリンクを削除します。RP は、ソースに向けてプルーニングメッセージをトリガーします。

加入メッセージとプルーニングメッセージが、ソースと RP に送信されます。これらのメッセージはホップバイホップで送信され、送信元または RP に向かうパス上の各 PIM ルータによって処理されます。register および register-stop メッセージは、ホップバイホップで送信されません。これらのメッセージは、送信元に直接接続されている指定ルータによって送信され、グループの RP によって受信されます。

グループへ送信する複数の送信元で、共有ツリーが使用されます。

最短パスツリーの使用を回避または延期する利点

共有ツリーからソースツリーへのスイッチは、最初のデータパケットのラストホップデバイス（PIM 共有ツリーおよびソースツリー（最短パスツリー）（426 ページ）でのルータ C）への到着によって発生します。このスイッチが発生するのは、`ip pim spt-threshold` コマンドがタイミングを制御しているためで、そのデフォルト設定は 0 kbps です。

最短パスツリーは共有ツリーより多くのメモリを必要としますが、遅延は低減します。この使用を回避または延期して、メモリの要件を減らすことができます。リーフデバイスがただちに最短パスツリーに移動できるようにする代わりに、SPT の使用を防止したり、まずトラフィックがしきい値に到達しなければならないように指定したりできます。

PIM リーフデバイスが、指定グループの SPT に加入する時期を設定できます。送信元の送信速度が指定速度（キロビット/秒）以上の場合、デバイスは PIM Join メッセージを送信元に向けて送信し、ソースツリー（SPT）を構築します。`infinity` キーワードを指定すると、指定されたグループのすべての送信元で共有ツリーが使用され、送信元ツリーに切り替わらなくなります。

大規模な IP マルチキャスト展開で PIM スパース モードを最適化する方法

大規模な展開での PIM スパース モードの最適化

IP マルチキャストの展開が大規模な場合には、この作業を行うことを検討してください。

このタスクのステップ 3、5、および 6 は相互に依存せず、オプションと見なされます。これらの手順はいずれも、PIM スパース モードの最適化に役立ちます。ステップ 5 または 6 を実行する場合は、ステップ 4 を実行する必要があります。ステップ 6 は、指定ルータにしか適用されません。PIM クエリーの間隔の変更は、PIM ドメインのエッジにある冗長ルータに対してしか適切ではありません。

手順

	コマンドまたはアクション	目的
ステップ 1	enable 例： <pre>Router> enable</pre>	特権 EXEC モードを有効にします。 <ul style="list-style-type: none">パスワードを入力します（要求された場合）。
ステップ 2	configure terminal 例： <pre>Router# configure terminal</pre>	グローバル コンフィギュレーション モードを開始します。
ステップ 3	ip pim register-rate-limit rate 例： <pre>Router(config)# ip pim register-rate-limit 10</pre>	(任意) 各 (S, G) ルーティング エントリについて、1 秒あたりに送信される PIM スパース モード登録メッセージの最大数の制限を設定します。 <ul style="list-style-type: none">このコマンドは、指定ルータ (DR) が各 (S, G) エントリに許可する登録メッセージ数を制限する場合に使用します。デフォルトでは、最大レートは設定されていません。このコマンドを設定すると、設定された制限を超えた登録メッセージはドロップされるという代償を伴いますが、DR および RP への負荷は制限されます。レシーバは、登録メッセージが集中的なソースから送信されてから最初の 1 秒間に、データ パケット損失を経験する可能性があります。
ステップ 4	ip pim spt-threshold {kbps infinity}[group-list access-list] 例：	(任意) 最短パス ツリーに移行するには超えなければならないしきい値を指定します。

	コマンドまたはアクション	目的
	<pre>Router(config)# ip pim spt-threshold infinity group-list 5</pre>	<ul style="list-style-type: none"> デフォルト値は0です。この場合、ルータは、最初のデータパケットを受信するとただちに SPT に加入します。 infinity キーワードを指定すると、最短パスツリーへの移行は一切行われなくなり、共有ツリーのままとなります。このキーワードは、「多対多」通信のマルチキャスト環境に適用されます。 グループリストは、SPT のしきい値がどのグループに適用されるかを制御する標準アクセスリストです。0 の値を指定するか、またはグループリストを指定しなかった場合、しきい値はすべてのグループに適用されます。 この例では、グループリスト 5 は、すでにマルチキャスト グループ 239.254.2.0 および 239.254.3.0 を許可するように設定されています (access-list 5 permit 239.254.2.0 0.0.0.255 access-list 5 permit 239.254.3.0 0.0.0.255)。
ステップ 5	<p>interface <i>type number</i></p> <p>例 :</p> <pre>Router(config)# interface Gigabitethernet 1/0/1</pre>	<p>インターフェイスを設定します。</p> <ul style="list-style-type: none"> PIM SPT しきい値または PIM クエリー間隔のデフォルト値を変更したくない場合は、このステップは実行しないでください。このステップで変更が行われます。
ステップ 6	<p>ip pim query-interval <i>period [msec]</i></p> <p>例 :</p> <pre>Router(config-if)# ip pim query-interval 1</pre>	<p>(任意) マルチキャスト ルータが PIM ルータ クエリー メッセージを送信する頻度を設定します。</p> <ul style="list-style-type: none"> この手順は、PIM ドメインのエッジにある冗長ルータに対してだけ実行してください。 デフォルトのクエリー間隔は 30 秒です。

	コマンドまたはアクション	目的
		<ul style="list-style-type: none"> • msec キーワードを指定しない限り、<i>period</i> 引数の単位は秒です。 • クエリー間隔を少ない秒数に設定するとコンバージェンスを高速化できますが、コンバージェンスの高速化と引き換えに CPU と帯域幅の使用量が大きくなります。

大規模なマルチキャスト展開での PIM スパース モードの最適化の設定例

大規模な IP マルチキャスト展開での PIM スパース モードの最適化の例

次の例は、下記のことを行う方法を示します。

- クエリー間隔を 1 秒に設定して、コンバージェンスを高速化する。
- ルータが一切 SPT に移行せず、共有ツリーに留まるように設定する。
- 各 (S, G) ルーティング エントリについて、1 秒あたりに送信される PIM スパース モード登録メッセージの制限を 10 個に設定する。

```
interface GigabitEthernet 1/0/1
 ip pim query-interval 1
 .
 .
 !
 ip pim spt-threshold infinity
 ip pim register-rate-limit 10
 !
```

IP マルチキャストの最適化：大規模な IP マルチキャスト展開での PIM スパース モードの最適化に関するその他の関連資料

関連資料

関連項目	マニュアル タイトル
この章で使用するコマンドの完全な構文および使用方法の詳細。	の「IP マルチキャスト ルーティングのコマンド」の項を参照してください。 <i>Command Reference (Catalyst 9600 Series Switches)</i>

IP マルチキャストの最適化の機能履歴：大規模な IP マルチキャスト展開での PIM スパースモードの最適化

次の表に、このモジュールで説明する機能のリリースおよび関連情報を示します。

これらの機能は、特に明記されていない限り、導入されたリリース以降のすべてのリリースで使用できます。

リリース	機能	機能情報
Cisco IOS XE Gibraltar 16.11.1	IP マルチキャストの最適化：大規模な IP マルチキャスト展開での PIM スパース モードの最適化	Protocol Independent Multicast (PIM) には、スパースモードとデンスモードの2つの基本的な動作モードがあり、多様なリンクやデバイスが混在する大規模なネットワークに適しています。

Cisco Feature Navigator を使用すると、プラットフォームおよびソフトウェアイメージのサポート情報を検索できます。Cisco Feature Navigator にアクセスするには、<https://cfmng.cisco.com/> にアクセスします。

<http://www.cisco.com/go/cfn>。



第 19 章

IP マルチキャストの最適化：マルチキャストサブセカンドコンバージェンス

- [マルチキャストサブセカンドコンバージェンスの前提条件](#) (433 ページ)
- [マルチキャストサブセカンドコンバージェンスの制約事項](#) (433 ページ)
- [マルチキャストサブセカンドコンバージェンスについて](#) (434 ページ)
- [マルチキャストサブセカンドコンバージェンスの設定方法](#) (435 ページ)
- [マルチキャストサブセカンドコンバージェンスの設定例](#) (437 ページ)
- [IP マルチキャストの最適化：マルチキャストサブセカンドコンバージェンスに関するその他の参考資料](#) (437 ページ)
- [IP マルチキャストの最適化：マルチキャストサブセカンドコンバージェンスの機能情報](#) (438 ページ)

マルチキャストサブセカンドコンバージェンスの前提条件

サービスプロバイダは、シスコマルチキャストサブセカンドコンバージェンス機能を使用するには、マルチキャスト対応コアが必要です。

マルチキャストサブセカンドコンバージェンスの制約事項

サブセカンド指定ルータ (DR) フェールオーバー拡張機能を使用するデバイスは、到着した Hello インターバル情報をミリ秒単位で処理できる必要があります。輻輳しているデバイス、または Hello インターバルを処理するための十分な CPU サイクルがないデバイスは、それが事実でない可能性があっても、Protocol Independent Multicast (PIM) ネイバーが切断されていると見なす可能性があります。

マルチキャストサブセカンドコンバージェンスについて

マルチキャストサブセカンドコンバージェンスの利点

- スケーラビリティ コンポーネントは、サービスユーザー（レシーバ）とサービス負荷（ソースまたはコンテンツ）の増加（または減少）を処理する際の効率を向上させます。
- 新しいアルゴリズムとプロセス（最大 1000 個の個別メッセージを 1 つのパケットに入れて配信する、集約された加入メッセージなど）が、コンバージェンスに達するまでの時間を 10 分の 1 にも低減します。
- マルチキャストサブセカンドコンバージェンスが、大規模なマルチキャストネットワークのサービス可用性を向上させます。
- マルチキャスト機能は以前に必要とした何分の 1 かの時間で元に戻せるため、金融サービス会社や証券会社などのマルチキャストユーザーは、Quality of Service (QoS) の向上が得られます。

マルチキャストサブセカンドコンバージェンス スケーラビリティ拡張機能

マルチキャストサブセカンドコンバージェンス機能は、サービスユーザー（レシーバ）とサービス負荷（ソースまたはコンテンツ）の増加（または減少）を処理する際の効率を向上させるスケーラビリティ拡張機能を提供します。このリリースのスケーラビリティ拡張機能に含まれているものは次のとおりです。

- 新しいタイマー管理テクニックによる、インターネットグループ管理プロトコル (IGMP) と PIM ステート メンテナンスの向上
- Multicast Source Discovery Protocol (MSDP) Source-Active (SA) キャッシュの規模拡張の向上

スケーラビリティ拡張機能には、以下のメリットがあります。

- 可能な PIM マルチキャストルート (mroute)、IGMP、および MSDP SA キャッシュステート容量の増加
- CPU 使用率の減少

PIM ルータ クエリ メッセージ

マルチキャストサブセカンドコンバージェンスによって、PIM ルータ クエリ メッセージ (PIM hello) を数ミリ秒ごとに送信できます。PIM hello メッセージは、隣接する PIM デバイスを探すために使用されます。この機能の導入前は、デバイスは PIM hello を数秒単位でしか送信で

きませんでした。デバイスがより頻繁に PIM ハロー メッセージを送信できるようにすることにより、デバイスは、この機能を使用して応答しないネイバーをより迅速に検出できるようになります。その結果、デバイスは、より効率的なフェールオーバー手順または回復手順を実装できます。

Reverse Path Forwarding

ユニキャストリバースパス転送 (RPF) 機能は、裏付けのない IP ソースアドレスを持つ IP パケットを廃棄することにより、ネットワークに変形または偽造 (スプーフィング) された IP ソースアドレスが注入されて引き起こされる問題の緩和に役立ちます。変形または偽造 (スプーフィング) された送信元アドレスは、送信元 IP アドレスのスプーフィングに基づいたサービス拒絶 (DoS) 攻撃を示す場合があります。

RPF はアクセスコントロールリスト (ACL) を使用して、不正なまたは偽造の IP 送信元アドレスを持つデータパケットをドロップまたは転送するかどうかを判断します。ACL コマンドのオプションを使用して、システム管理者は、ドロップまたは転送されたパケットに関する情報をログに記録できます。偽装パケットに関する情報をログに記録しておくことで、可能性のあるネットワーク攻撃に関する情報の発見に役立てることができます。

インターフェイスごとの統計情報を使用して、システム管理者は、ネットワーク攻撃のエントリーポイントとなっているインターフェイスを迅速に検出できます。

トポロジの変更とマルチキャストルーティングのリカバリ

マルチキャストサブセカンドコンバージェンスフィーチャセットは、ユニキャストルーティングのリカバリの後にほぼ瞬時に完了するマルチキャストパスリカバリを提供することにより、企業とサービスプロバイダ両方のネットワークバックボーンを強化します。

ネットワークトポロジの変更が発生すると、PIM は RPF の計算をユニキャストルーティングテーブルに依存するため、ユニキャストプロトコルは最初にトラフィックのベストパスのオプションを計算する必要があり、その後、マルチキャストはベストパスを決定できるようになります。

マルチキャストサブセカンドコンバージェンスは、ユニキャストの計算が完了した後の、ほぼ瞬時のマルチキャストプロトコル計算完了を可能にします。その結果、トポロジの変更後、マルチキャストトラフィックの転送は大幅に速く復元されます。

マルチキャストサブセカンドコンバージェンスの設定方法

PIM ルータクエリメッセージ間隔の変更

PIM ルータクエリメッセージ間隔を変更するには、次のタスクを実行します。

手順

	コマンドまたはアクション	目的
ステップ 1	enable 例： Device> enable	特権 EXEC モードを有効にします。 • パスワードを入力します（要求された場合）。
ステップ 2	configure terminal 例： Device# configure terminal	グローバル コンフィギュレーションモードを開始します。
ステップ 3	interface type slot / subslot / port 例： Device(config)# interface gigabitethernet 1/0/0	インターフェイスを指定し、インターフェイス コンフィギュレーションモードを開始します。
ステップ 4	ip pim query-interval period [msec] 例： Device(config-if)# ip pim query-interval 45	マルチキャスト ルータが PIM ルータ クエリーメッセージを送信する頻度を設定します。

マルチキャストサブセカンドコンバージェンス設定の確認

マルチキャストサブセカンドコンバージェンス機能に関する詳細情報を表示し、確認するには、次のタスクを実行します。

手順

ステップ 1 enable

例：

```
Device> enable
```

特権 EXEC モードを有効にします。

- パスワードを入力します（要求された場合）。

ステップ 2 show ip pim interface type number

このコマンドを使用して、PIM に設定されているインターフェイスに関する情報を表示します。

次に、**show ip pim interface** コマンドの出力例を示します。

例：

```
Device# show ip pim interface GigabitEthernet 1/0/0
Address          Interface          Ver/   Nbr   Query  DR      DR
                  Interface          Mode  Count Intvl  Prior
172.16.1.4      GigabitEthernet1/0/0 v2/S   1    100 ms 1      172.16.1.4
```

ステップ3 show ip pim neighbor

Cisco IOS XE ソフトウェアによって検出された PIM ネイバーを表示するには、このコマンドを使用します。

次に、**show ip pim neighbor** コマンドの出力例を示します。

例：

```
Device# show ip pim neighbor
PIM Neighbor Table
Neighbor      Interface          Uptime/Expires  Ver  DR
Address
172.16.1.3    GigabitEthernet1/0/0 00:03:41/250 msec v2   1 / S
```

マルチキャストサブセカンドコンバージョンの設定例

PIM ルータ クエリ メッセージ インターバルの変更例

次の例では、**ip pim query-interval** コマンドが 100 ミリ秒に設定されています。このコマンドは、間隔値がデフォルト以外の値になるように設定されていない限り、**show running-config** コマンド出力に表示されません。

```
!
interface gigabitethernet 1/0/1
 ip address 172.16.2.1 255.255.255.0
 ip pim query-interval 100 msec
 ip pim sparse-mode
```

IP マルチキャストの最適化：マルチキャストサブセカンドコンバージョンに関するその他の参考資料

関連資料

関連項目	マニュアルタイトル
この章で使用するコマンドの完全な構文および使用方法の詳細。	<i>Command Reference (Catalyst 9600 Series Switches)</i> の「IP マルチキャストルーティングのコマンド」の項を参照してください。

IP マルチキャストの最適化：マルチキャストサブセカンドコンバージェンスの機能情報

次の表に、このモジュールで説明する機能のリリースおよび関連情報を示します。

これらの機能は、特に明記されていない限り、導入されたリリース以降のすべてのリリースで使用できます。

リリース	機能	機能情報
Cisco IOS XE Gibraltar 16.11.1	IP マルチキャストの最適化：マルチキャストサブセカンドコンバージェンス	マルチキャストサブセカンドコンバージェンス機能は、サービスユーザー（レシーバ）とサービス負荷（ソースまたはコンテンツ）の増加（または減少）を処理する際の効率を向上させるスケーラビリティ拡張機能を提供します。

Cisco Feature Navigator を使用すると、プラットフォームおよびソフトウェアイメージのサポート情報を検索できます。Cisco Feature Navigator にアクセスするには、<https://cfngng.cisco.com/> にアクセスします。

<http://www.cisco.com/go/cfn>。



第 20 章

IP マルチキャストの最適化：等コストパス間での IP マルチキャストロードスプリッティング

- 等コストパス間での IP マルチキャストロードスプリットの前提条件 (439 ページ)
- 等コストパス間での IP マルチキャストロードスプリッティングについて (440 ページ)
- ECMP を介して IP マルチキャストトラフィックをロードスプリットする方法 (450 ページ)
- ECMP を介した IP マルチキャストトラフィックのロードスプリットの設定例 (458 ページ)
- IP マルチキャストの最適化に関するその他の関連情報：等コストパス間での IP マルチキャストロードスプリッティング (459 ページ)
- IP マルチキャストの最適化の機能履歴：等コストパス間での IP マルチキャストロードスプリッティング (459 ページ)

等コストパス間での IP マルチキャストロードスプリットの前提条件

IP マルチキャストをデバイスで有効にするには、『*IP Multicast Routing Configuration Guide*』の「Configuring Basic IP Multicast」モジュールに記載されているタスクを使用します。

等コストパス間での IP マルチキャスト ロードスプリッティングについて

ロードスプリットとロードバランシング

ロードスプリットとロードバランシングは同じではありません。ロードスプリットでは、複数の等コストリバースパスフォワーディング (RPF) パスを介して (*, G) および (S, G) トラフィックストリームをランダムに分散する手段が提供され、必ずしもそれらの等コスト RPF パス上で平衡のとれた IP マルチキャストトラフィック負荷が得られるわけではありません。IP マルチキャストトラフィックのロードスプリットに使用される方法は、(*, G) および (S, G) トラフィックストリームをランダムに分散させることによって、フローをカウントしてではなく、むしろ疑似乱数判定を作成して、使用可能な各 RPF パスに等価な量のトラフィックフローを分散させようとしています。これらの方法は総称して等コストマルチパス (ECMP) マルチキャストロードスプリットと呼ばれ、ほぼ同量の帯域幅を使用する多くのトラフィックストリームがあるネットワークでのロードシェアリングを向上させます。

一連の等コストリンクにわたってわずか 2、3 の (S, G) または (*, G) ステートフローしかない場合は、それらの良好なバランスが得られる可能性は非常に低くなります。この制限を克服するため、(S, G) ステートの場合は事前に計算された発信元アドレス、または (*, G) ステートの場合はランデブーポイント (RP) アドレスを使用して、合理的な形式のロードバランシングを実現できます。この制限は、Cisco Express Forwarding (CEF) または EtherChannel でのフロー単位のロードスプリットに同様に適用されます。わずかなフローがある限り、それらの方法でロードスプリットを行っても、何らかの形式の手動によるエンジニアリングなしでは良好なロード分散は得られません。

複数の等コストパスが存在する場合の IP マルチキャストのデフォルト動作

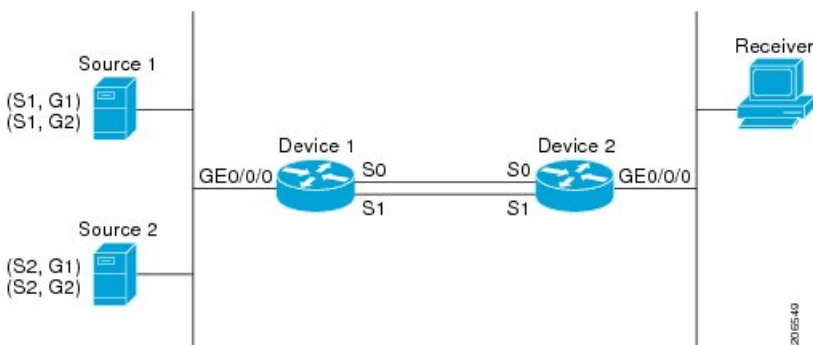
デフォルトでは、Protocol Independent Multicast スパースモード (PIM-SM)、Source Specific Multicast (PIM-SSM)、双方向 PIM (Bidir-PIM)、グループについては、複数の等コストパスが使用可能な場合、IPv4 マルチキャストトラフィック向けのリバースパスフォワーディング (RPF) は、最も大きい IP アドレスを持つ PIM ネイバーに基づきます。この方法は、最高 PIM ネイバー動作と呼ばれます。この動作は、PIM-SM の RFC2362 に基づいていますが、PIM-SSM、および Bidir-PIM にも適用されます。

次の図に、複数の等コストパスが存在する場合の IP マルチキャストのデフォルト動作を説明するためにここで使用するサンプルトポロジを示します。



(注) 次の図および例では設定内のルータを使用していますが、任意のデバイス (ルータやコントローラ) を使用できます。

図 43: 複数の等コストパスが存在する場合の IP マルチキャストのデフォルト動作



この図では、2つの送信元 S1 および S2 が、トラフィックを IPv4 マルチキャストグループ G1 および G2 に送信しています。PIM-SM、PIM-SSM、PIM-DM のいずれかをこのトポロジに使用できます。PIM-SM を使用する場合は、`ip pim spt-threshold` コマンドのデフォルト 0 がデバイス 2 で使用中であること、内部ゲートウェイプロトコル (IGP) が実行中であること、S1 および S2 (デバイス 2 で入力した場合) で `show ip route` コマンドの出力に、デバイス 1 のシリアルインターフェイス 0 とシリアルインターフェイス 1 が、デバイス 2 の等コストネクストホップ PIM ネイバーとして表示されることを前提としています。

追加の設定を行うことなく、図に示すトポロジ内の IPv4 マルチキャストトラフィックは、どちらのインターフェイスがより高い IP アドレスを持っているかに応じて、常に 1 つのシリアルインターフェイス (シリアルインターフェイス 0 またはシリアルインターフェイス 1) を経由して移動します。たとえば、デバイス 1 上のシリアルインターフェイス 0 とシリアルインターフェイス 1 で設定されている IP アドレスが、それぞれ 10.1.1.1 と 10.1.2.1 であるものとします。このシナリオが与えられているとして、PIM-SM と PIM-SSM の場合、デバイス 2 は、図に示されるすべてのソースおよびグループについて、常に PIM 加入メッセージを 10.1.2.1 に送信し、常にシリアルインターフェイス 1 上で IPv4 マルチキャストトラフィックを受信します。

IPv4 RPF ルックアップが中継マルチキャストデバイスによって実行され、IPv4 (*,G) および (S,G) マルチキャストルート (ツリー) のための RPF インターフェイスと RPF ネイバーが決定されます。RPF ルックアップは、RPF ルート選択とルートパス選択によって構成されます。RPF ルート選択は、マルチキャストツリーのルート特定のために、IP ユニキャストアドレスだけで動作します。(*,G) ルート (PIM-SM および Bidir-PIM) の場合、マルチキャストツリーのルートはグループ G の RP アドレスです。(S,G) ツリー (PIM-SM、PIM-SSM) の場合、マルチキャストツリーのルートは送信元 S です。RPF ルート選択では、ルーティング情報ベース (RIB) で、また設定済みの場合 (または使用可能な場合) は、ディスタンスベクターマルチキャストルーティングプロトコル (DVMRP) ルーティングテーブル、マルチプロトコルボーダーゲートウェイプロトコル (MBGP) ルーティングテーブルまたは設定済みの静的マルチキャストルーターで、RP または送信元に対する最適なルートが検索されます。得られたルートが使用可能な 1 つのパスだけだった場合は、RPF ルックアップが完了し、ルートのネクストホップデバイスおよびインターフェイスが、このマルチキャストツリーの RPF ネイバーと RPF インターフェイスになります。そのルートに使用可能な複数のパスがある場合は、ルートパス選択を使用して、どのパスを選択するかが決定されます。

IP マルチキャストでは、ルートパス選択に次の方法が使用できます。



(注) IP マルチキャストで使用可能なルートパス選択のデフォルトの方法以外のすべての方法で、いくつかの形式の ECMP マルチキャストロードスプリッティングが可能です。

- 最も高い PIM ネイバー：これはデフォルトの方法です。したがって、設定は不要です。複数の等コストパスが使用できる場合は、RPF for IPv4 マルチキャストトラフィックは、最も大きい IP アドレスを持つ PIM ネイバーに基づき、その結果、設定しなければ、ECMP マルチキャストロードスプリットはデフォルトでディセーブルになります。
- ECMP マルチキャストロードスプリットの送信元アドレスに基づいた方法：**ip multicast multipath** コマンドを使用して、ECMP マルチキャストロードスプリットを設定できます。この形式の **ip multicast multipath** コマンドを入力すると、S ハッシュアルゴリズムを使用した送信元アドレスに基づく ECMP マルチキャストロードスプリットがイネーブルになります。詳細については、「S ハッシュアルゴリズムを使用した、送信元アドレスに基づく ECMP マルチキャストロードスプリット」の項を参照してください。
- ECMP マルチキャストロードスプリットの送信元アドレスとグループアドレスに基づいた方法：**ip multicast multipath** コマンドに **s-g-hash** キーワードと **basic** キーワードを指定して、ECMP マルチキャストロードスプリットを設定できます。この形式の **ip multicast multipath** コマンドを入力すると、基本 S-G ハッシュアルゴリズムを使用した送信元アドレスとグループアドレスに基づく ECMP マルチキャストロードスプリットがイネーブルになります。詳細については、「基本 S-G ハッシュアルゴリズムを使用した、送信元アドレスとグループアドレスに基づく ECMP マルチキャストロードスプリット」の項を参照してください。
- ECMP マルチキャストロードスプリットの送信元アドレス、グループアドレス、ネクストホップアドレスに基づいた方法：**ip multicast multipath** コマンドに **s-g-hash** キーワードと **next-hop-based** キーワードを指定して、ECMP マルチキャストロードスプリットを設定できます。この形式のコマンドを入力すると、ネクストホップベースの S-G ハッシュアルゴリズムを使用した、ソースアドレス、グループアドレス、およびネクストホップアドレスに基づく ECMP マルチキャストロードスプリットが可能になります。詳細については、「送信元アドレス、グループアドレス、およびネクストホップアドレスに基づく ECMP マルチキャストロードスプリットのイネーブル化」の項を参照してください。

デフォルト動作（最高 PIM ネイバー動作）は、IP マルチキャストでのどのような形の ECMP ロードスプリットにもならず、使用可能なパスのネクストホップ PIM ネイバーの中から最も大きい IP アドレスを持つ PIM ネイバーを選択します。ネクストホップが **show ip pim neighbor** コマンドの出力に表示された場合、PIM ネイバーとみなされます。これは、PIM Hello メッセージがネクストホップから受信され、タイムアウトしていない場合です。使用可能なネクストホップのいずれも PIM ネイバーでない場合は、そのまま最も高い IP アドレスを持つネクストホップが選択されます。

IP マルチキャストトラフィックをロードスプリットする方法

一般に、IP マルチキャストトラフィックのロードスプリットには、次の方法が使用できます。

- ソースアドレス、ソースアドレスとグループアドレス、またはソースアドレスとグループアドレスとネクストホップアドレスに基づいて、ECMP マルチキャストロードスプリッティングをイネーブルにできます。等コストパスが認識された後、ECMP マルチキャストロードスプリットは、ユニキャストトラフィックと同様に、パケットごとではなく、(S, G) ごとに動作します。
- IP マルチキャストをロードスプリットする別の方法としては、2つ以上の等コストパスを Generic Routing Encapsulation (GRE) トンネルに統合して、ユニキャストルーティングプロトコルがロードスプリットを実行できるようにするか、または Fast または Gigabit EtherChannel インターフェイス、マルチリンク PPP (MLPPP) リンクバンドル、またはマルチリンクフレームリレー (FR.16) リンクバンドルなどのバンドルインターフェイスを介してロードスプリットできるようにします。

ECMP マルチキャストロードスプリットの概要

デフォルトでは、IPv4 マルチキャストトラフィックの ECMP マルチキャストロードスプリットはディセーブルになっています。ECMP マルチキャストロードスプリットは、**ip multicast multipath** コマンドを使用してイネーブルにできます。

S ハッシュアルゴリズムを使用した、ソースアドレスに基づく ECMP マルチキャストロードスプリット

発信元アドレスに基づく ECMP マルチキャストロードスプリットのトラフィックは、S ハッシュアルゴリズムを使用して、各 (*, G) または (S, G) ステートの RPF インターフェイスが、ステートの解決される RPF アドレスに応じて、使用可能な等コストパスの中から選択されるようにします。(S, G) ステートの場合、RPF アドレスはステートの発信元アドレスです。(*, G) ステートの場合、RPF アドレスはステートのグループアドレスに関連付けられた RP のアドレスです。

発信元アドレスに基づいて ECMP マルチキャストロードスプリットを設定すると、さまざまなステートのマルチキャストトラフィックを等コストインターフェイスのうち複数を経由して受信できます。原則として、IPv4 マルチキャストによって適用される方法は、IPv4 CEF でのデフォルトのフロー単位のロードスプリットまたは Fast および Gigabit EtherChannel で使用されるロードスプリットとかなり似ています。しかし、ECMP マルチキャストロードスプリットのこの方法は、局在化の影響を受けます。

基本 S-G ハッシュアルゴリズムを使用した、ソースアドレスとグループアドレスに基づく ECMP マルチキャストロードスプリット

送信元アドレスとグループアドレスに基づく ECMP マルチキャストロードスプリットでは、送信元アドレスとグループアドレスに基づいた基本 S-G ハッシュアルゴリズムと呼ばれる、単純なハッシュが使用されます。基本 S-G ハッシュアルゴリズムは、ハッシュ値を出すためにランダム化を一切使用しないため、予測可能です。ただし、S-G ハッシュアルゴリズムは、特定のソースとグループについて、どのデバイス上でそのハッシュが計算されたかに関係なく常に同じハッシュが得られるため、局在化する傾向があります。



(注) 基本の S-G ハッシュ アルゴリズムでは、Bidir-PIM グループは無視されます。

S ハッシュおよび基本 S-G ハッシュ アルゴリズムを使用した場合の副産物としての予測可能性

IPv4 マルチキャストの ECMP マルチキャスト ロードスプリットで使用される方法では、同じ数の等コストパスがトポロジ内の複数の場所に存在するネットワークにおいて、一貫したロードスプリットが可能です。フローを N パスを通して分割させるために RP アドレスまたは送信元アドレスが計算されると、フローはトポロジ内のすべての場所で同じようにそれらの N パスを通して分割されます。一貫したロードスプリットによって予測可能性を考慮でき、それにより、IPv4 マルチキャスト トラフィックのロードスプリットを手動で操作できるようになります。

S ハッシュおよび基本 S-G ハッシュ アルゴリズムを使用した場合の副産物としての局在化

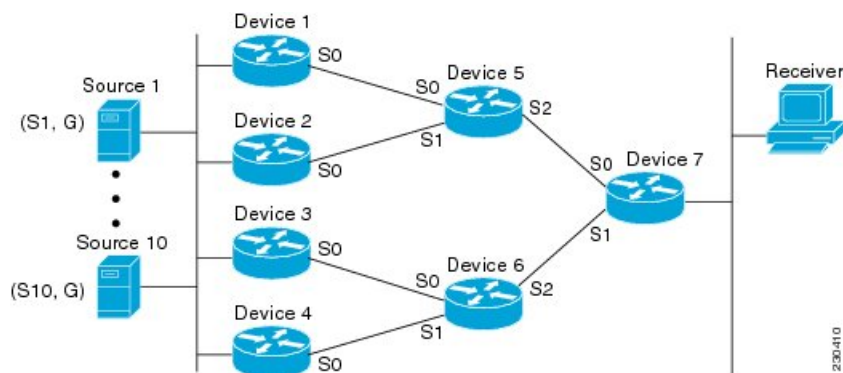
ソース アドレスまたはソースおよびグループ アドレスによってマルチキャスト トラフィックをロードスプリットするために IPv4 マルチキャストで使用されるハッシュ機能には通常、局在化と呼ばれる問題があります。ソース アドレスまたはソースおよびグループ アドレスに基づく ECMP マルチキャスト ロードスプリットの副産物として、局在化は、一部のトポロジ内のルータがロードスプリットに使用可能なすべてのパスを効果的に使用できないという問題です。

次の図に、ソース アドレスに基づく、またはソース アドレスとグループ アドレスに基づく ECMP マルチキャスト ロードスプリットを設定した場合の局在化の問題を説明するために、ここで使用するトポロジを示します。



(注) 次の図および例では設定内のルータを使用していますが、任意のデバイス（ルータやスイッチ）を使用できます。

図 44: 局在化トポロジ



図に示すトポロジでは、ルータ 7 がルータ 5 およびルータ 6 を経由してソース S1 ~ S10 に向かう 2 つの等コストパスがあることに注目してください。このトポロジでは、トポロジ内のすべてのルータで ECMP マルチキャストロードスプリッティングが `ip multicast multipath` コマンドを使用して有効になっていると仮定します。このシナリオでは、ルータ 7 は、10 個の (S, G) ステートに等コストロードスプリットを適用します。このシナリオにおける局在化の問題は、ルータ 7 に影響します。そのルータがソース S1 ~ S5 についてはルータ 5 でシリアルインターフェイス 0 を選択し、ソース S6 ~ S10 についてはルータ 6 でシリアルインターフェイス 1 を選択することになるからです。さらに、このトポロジでは、局在化の問題による影響はルータ 5 とルータ 6 にも及びます。ルータ 5 には、ルータ 1 上のシリアルインターフェイス 0 およびルータ 2 上のシリアルインターフェイス 1 を経由する S1 ~ S5 への 2 つの等コストパスがあります。ルータ 5 は、2 つのパスのどちらを使用するかを選択に同じハッシュアルゴリズムを適用するため、ソース S1 ~ S5 には 2 つのアップストリームパスのうちの片方だけを使用することになります。つまり、すべてのトラフィックがルータ 1 とルータ 5 を流れるか、またはルータ 2 とルータ 5 を流れるかのいずれかになります。このトポロジでは、ロードスプリットにルータ 1 とルータ 5 およびルータ 2 とルータ 5 を使用することはできません。同様に、局在化問題は、ルータ 3 とルータ 6 およびルータ 4 とルータ 6 に当てはまります。つまり、このトポロジでは、ロードスプリットにルータ 3 とルータ 6 およびルータ 4 とルータ 6 の両方を使用することはできません。

ソースグループとネクストホップアドレスに基づく ECMP マルチキャストロードスプリッティング

ソース、グループ、およびネクストホップアドレスに基づいて ECMP マルチキャストロードスプリットを設定すると、ソース、グループ、およびネクストホップアドレスに基づくより複雑なハッシュ、ネクストホップベースの S-G ハッシュアルゴリズムが有効になります。ネクストホップベースの S-G ハッシュアルゴリズムは、ハッシュ値の計算にランダム化を一切使用しないため、予測可能です。S ハッシュアルゴリズムや基本 S-G ハッシュアルゴリズムと違って、ネクストホップベースの S-G ハッシュアルゴリズムに使用されるハッシュメカニズムは、局在化の傾向がありません。



- (注) IPv4 マルチキャストにおけるネクストホップベースの S-G ハッシュアルゴリズムは、IPv6 ECMP マルチキャストロードスプリットで使用されるものと同じアルゴリズムであり、PIM-SM ブートストラップデバイス (BSR) に使用されるものと同じハッシュ機能を活用できます。

ネクストホップベースのハッシュ機能では局在化は生成されず、パスで障害が発生した場合により良い RPF の安定性が維持されます。これらの利点には、ソースアドレスまたは RP IP アドレスを使用して信頼性を持って予測したり、ネクストホップベースの S-G ハッシュアルゴリズムを使用した場合にロードスプリットの成果をエンジニアリングしたりすることができないという代償が伴います。多くのカスタマーネットワークは等コストマルチパストポロジを実装しているため、ロードスプリットの手動操作は多くの場合必須ではありません。むしろ、IP マルチキャストのデフォルトの動作が IP ユニキャストと類似している必要があります。つまり、IP マルチキャストはベストエフォートベースで複数の等コストパスを使用すると期待されます。そのため、局在化の異常により、IPv4 マルチキャストのロードスプリットはデフォルトで有効にできません。



- (注) また、CEF ユニキャストのロードスプリットは局在化を示さない方法を使用し、同様にロードスプリットの結果を予測したりロードスプリットの結果を操作するために使用することはできません。

ネクストホップベースのハッシュ機能では、PIM ネイバーの実際のネクストホップ IP アドレスが計算に取り込まれるため、局在化を回避できます。そのため、ハッシュの結果は各デバイスで異なり、実質的に局在化の問題はありません。局在化の回避に加えて、このハッシュ機能は、パスの障害に直面して選択された RPF パスの安定性も向上させます。4つの等コストパスを持つデバイスと、これらのパス間でロードスプリットされる多数のステートを考えます。これらのパスの1つに障害が発生し、残りの3つのパスが使用可能な状態になったとします。ハッシュ機能の二極化によって使用されるハッシュ機能（S ハッシュおよび基本の S-G ハッシュアルゴリズムによって使用されるハッシュ機能）を使用して、すべてのステートの RPF パスは再コンバージェンスされるため、それら3つのパスの間（特にそれら3つのパスのいずれかをすでに使用していたパス）で変更される可能性があります。したがって、これらのステートは、その RPF インターフェイスとネクストホップネイバーが不必要に変更されることとなります。この問題が発生するのは、このアルゴリズムでは、選択されるパスが、考慮できるすべてのパスの総数を取ることでより決定されるためです。このため、いったんパスが変わると、すべてのステートの RPF 選択も変更の対象となります。ネクストホップベースのハッシュアルゴリズムでは、RPF の変更されたパスを使用していたステートだけが、残る3つのパスのいずれかへと再コンバージェンスする必要があります。すでにこれらのパスのいずれかを使用しているステートは、変更されません。4つ目のパスが再び稼働し始めると、最初はそれを使用していたステートが、ただちに再コンバージェンスしてそのパスに戻ります。他のステートは、一切影響を受けません。



- (注) ネクストホップベースの S-G ハッシュアルゴリズムでは、Bidir-PIM グループは無視されます。

RPF パス選択のための PIM ネイバークエリおよびハローメッセージへの ECMP マルチキャストロードスプリットの影響

ECMP を介する IP マルチキャストトラフィックのロードスプリットがイネーブルになっておらず、RP またはソースに向けて複数の等コストパスが存在する場合、IPv4 マルチキャストは、まず最も大きい IP アドレスの PIM ネイバーを選択します。PIM ネイバーとは、受信した PIM ハロー（または PIMv1 クエリ）メッセージのソースデバイスです。たとえば、IGP で学習された、または2つのスタティックルート経路で設定された2つの等コストパスを持つデバイスを考えてみます。これら2つのパスのネクストホップは、10.1.1.1 と 10.1.2.1 です。これらのネクストホップデバイスの両方が PIM ハローメッセージを送信した場合、10.1.2.1 が最も IP アドレスの大きい PIM ネイバーとして選択されます。10.1.1.1 だけが PIM ハローメッセージを送信した場合は、10.1.1.1 が選択されます。これらのデバイスのどちらも PIM ハローメッセージを送信しない場合は、10.1.2.1 が選択されます。PIM ハローメッセージへのこの違いが、スタティックマルチキャストルート（mrout）しか持たない特定のタイプのダイナミック

ク フェールオーバー シナリオの構築を可能にします。それ以外では、これはあまり有用ではありません。



- (注) スタティック mroute の設定の詳細については、<ftp://ftpeng.cisco.com/ipmulticast/config-notes/static-mroutes.txt> で Cisco IOS IP マルチキャスト FTP サイトにある『*Configuring Multiple Static Mroutes in Cisco IOS*』設定ノートを参照してください。

ECMP を介する IP マルチキャストトラフィックのロードスプリットがイネーブルになっている場合、ネイバーからの PIM ハローメッセージの存在は考慮されません。つまり、選択される RPF ネイバーは、そのネイバーからの PIM ハローメッセージを受信したかどうかには左右されません。選択は、等コストルート エントリの有無にだけ依存します。

PIM-SM および PIM-SSM での PIM アサート処理に対する ECMP マルチキャストロードスプリットの影響

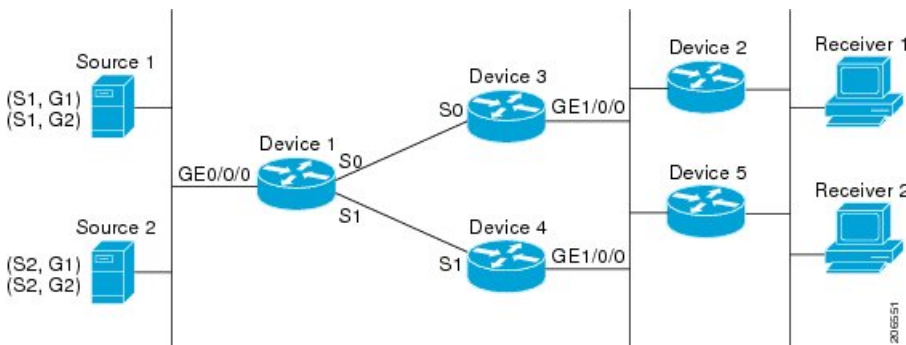
PIM-SM を (*, G) または (S, G) 転送で使用していた場合、または PIM-SSM を (S, G) 転送で使用していた場合でも、PIM アサート処理が発生したことが原因で **ip multicast multipath** コマンドでの ECMP マルチキャストロードスプリットが有効でなくなる場合もあります。

次の図に、PIM-SM および PIM-SSM での ECMP マルチキャストロードスプリットの PIM アサート処理への影響を説明するためにここで使用するサンプルトポロジを示します。



- (注) 次の図および例では設定内のルータを使用していますが、任意のデバイス（ルータやコントローラ）を使用できます。

図 45: PIM-SM および PIM-SSM での ECMP マルチキャストロードスプリットと PIM アサート処理



図に示すトポロジでは、デバイス 2 とデバイス 5 の両方がシスコデバイスで、**ip multicast multipath** コマンドを使用して ECMP マルチキャストロードスプリット用に一貫性を持って設定されており、ロードスプリットが期待どおりに動作し続けるようになっています。つまり、両方のデバイスがデバイス 3 とデバイス 4 を等コストネクストホップとして持ち、等コストパスのリストを同じ方法で (IP アドレスにより) ソートします。各 (S, G) ステートまたは (*, G) ステートに対してマルチパスハッシュ関数を適用すると、それらは同じ RPF ネイバー (デバ

イス 3 またはデバイス 4) を選択し、その PIM 加入をこのネイバーに送信するようになります。

デバイス 5 とデバイス 2 が `ip multicast multipath` コマンドで一貫性のないように設定されている場合、またはデバイス 5 がサードパーティ製デバイスの場合は、デバイス 2 とデバイス 5 が、一部の (*, G) ステートまたは (S, G) ステートに対して異なる RPF ネイバーを選択する可能性があります。たとえば、デバイス 2 は、特定の (S, G) ステートに対してデバイス 3 を選択し、デバイス 5 は特定の (S, G) ステートに対してデバイス 4 を選択したりします。このシナリオでは、デバイス 3 とデバイス 4 が両方ともそのステートのトラフィックのギガビットイーサネット インターフェイス 1/0/0 への転送を開始し、お互いの転送したトラフィックを見て、トラフィックの重複を回避するためにアサート処理を開始します。その結果、その (S, G) ステートについては、ギガビットイーサネット インターフェイス 1/0/0 に最も大きい IP アドレスを持つデバイスがトラフィックを転送します。ところが、デバイス 2 とデバイス 5 は両方ともアサート選定での選択結果を追跡し、このアサートで選択されたデバイスが自分がその RPF 選択で計算して得たデバイスと同じでなくても、そのステートのための PIM 加入をこのアサートで選択されたデバイスに送信します。このため、PIM-SM と PIM-SSM では、ECMP マルチキャストロードスプリットの動作が保証されるのは、LAN 上のすべてのダウンストリームデバイスが一貫性を持って設定されたシスコ デバイスである場合だけです。

ユニキャストルーティングが変わった場合の ECMP マルチキャストロードスプリットと再コンバージェンス

ユニキャストルーティングが変わると、すべての IP マルチキャストルーティング ステートが、利用可能なユニキャストルーティング情報を元にしてただちに再コンバージェンスされます。特に、1つのパスが停止した場合、残りのパスがただちに再コンバージェンスされ、そのパスが再び稼働し始めた場合、それ以降は、マルチキャスト転送は、そのパスが停止する前に使用されていた同じ RPF パスに再コンバージェンスされます。再コンバージェンスは、ECMP 上の IP マルチキャストトラフィックのロードスプリットが設定されているかどうかにかかわらず発生します。

ECMP マルチキャストロードスプリットでの BGP の使用

ECMP マルチキャストロードスプリットは、BGP を通じて学習した RPF 情報とも、その他のプロトコルから学習した RPF 情報と同じ方法と一緒に動作します。このプロトコルによりインストールされた複数のパスの中から1つのパスを選択します。BGP での主な違いは、デフォルトでは単一のパスしかインストールされないことです。たとえば、BGP スピーカーがプレフィックスに2つの同一外部 BGP (eBGP) パスを学習した場合、最も小さいデバイス ID を持つパスが最良パスとして選択されます。この最良パスが IP ルーティングテーブルにインストールされます。BGP マルチパスサポートがイネーブルになっており、隣接する同一の AS から複数の eBGP パスが学習された場合、単一の最良パスが選ばれるのではなく、複数のパスが IP ルーティングテーブルにインストールされます。デフォルトでは、BGP は IP ルーティングテーブルに1つのパスしかインストールしません。

BGP に学習されるプレフィックスに ECMP マルチキャストロードスプリットを使用するには、BGP マルチパスをイネーブルにする必要があります。一度設定されると、BGP によりリモートネクストホップ情報がインストールされた場合、その BGP ネクストホップに対して (ユニキャストとして) 最良のネクストホップを検出するため、RPF ルックアップが再帰的

に実行されます。たとえば、与えられたプレフィックスに対して単一の BGP パスしかないのに、その BGP ネクストホップに到達する IGP パスが2つあった場合、マルチキャスト RPF は、この異なる2つの IGP パス間で正しくロードスプリットします。

スタティック mroute での ECMP マルチキャストロードスプリットの使用

特定のソースまたは RP に対して IGP を使用して等コストルートをインストールすることが可能でない場合、スタティックルートを設定して、ロードスプリットのための等コストパスを指定することができます。ソフトウェアは、プレフィックスに対し1つのスタティック mroute という設定をサポートしていないため、等コストパスの設定にスタティック mroute は使用できません。再帰的なルートルックアップを使用した場合のこの制限にはいくつかの回避策がありますが、その回避策は等コストマルチパスルーティングには適用できません。



(注) スタティック mroute の設定の詳細については、<ftp://ftpeng.cisco.com/ipmulticast/config-notes/static-mroutes.txt> で Cisco IOS IP マルチキャスト FTP サイトにある『*Configuring Multiple Static Mroutes in Cisco IOS*』設定ノートを参照してください。

IPv4 マルチキャストでは等コストマルチパスにスタティック mroute のみを指定できます。しかし、それらのスタティック mroute はマルチキャストにのみ適用できます。または、等コストマルチパスがユニキャストおよびマルチキャストルーティングの両方に適用されるように指定できます。IPv6 マルチキャストでは、このような制限はありません。等コストマルチパス mroute を、ユニキャストルーティングのみ、マルチキャストルーティングのみ、またはこの双方に適用するスタティック IPv6 mroute に設定することができます。

IP マルチキャストトラフィックのロードスプリッティングの代替方法

IP マルチキャストトラフィックのロードスプリットは、複数のパラレルリンクを単一のトンネルに統合し、マルチキャストトラフィックがそのトンネルを介してルーティングされるようにすることによっても達成できます。ロードスプリッティングのこの方法は、ECMP マルチキャストロードスプリッティングよりも設定が複雑です。GRE リンクを使用した等コストパスを介したロードスプリットを設定するのが有利である例として、(S, G) ステートまたは (*, G) ステートの合計数が非常に小さく、各ステートによって伝送される帯域幅の変動が大きい場合、ソースまたは RP アドレスの手動でのエンジニアリングでさえトラフィックの適切なロードスプリットを保証できない場合が挙げられます。



(注) ECMP マルチキャストロードスプリットの可用性があるため、通常は、パケットごとのロードシェアリングが必要な場合にしかトンネルを使用する必要はありません。

IP マルチキャストトラフィックは、ファストまたはギガビット EtherChannel インターフェイス、MLPPP リンクバンドル、マルチリンクフレームリレー (FRF.16) バンドルなどのバンドルインターフェイスを介したロードスプリットにも使用できます。GRE またはその他のタイプのトンネルも、このような形態のレイヤ2リンクバンドルを構成できます。このようなレイ

ヤ2メカニズムを使用する場合は、ユニキャストとマルチキャストのトラフィックがどのようにロードスプリットされるかを理解しておく必要があります。

トンネルを介した等コストパス間で IP マルチキャスト トラフィックをロードスプリットするには、その前に CEF のパケットごとのロード バランシングを設定しておく必要があります。これをしなければ、GRE パケットにパケットごとのロード バランシングが行われません。

ECMP を介して IP マルチキャスト トラフィックをロードスプリットする方法

ECMP マルチキャスト ロードスプリットのイネーブル化

発信元アドレスに基づいて複数の等コストパス間で IP マルチキャスト トラフィックの負荷を分割するには、次のタスクを実行します。

ソースから 2 つ以上の等コストパスが使用できる場合は、ユニキャストトラフィックはそれらのパスの間でロードスプリットされます。一方、マルチキャストトラフィックは、デフォルトでは、複数の等コストパスの間でロードスプリットすることはありません。一般に、マルチキャストトラフィックは、RPF ネイバーから下流に流れます。PIM 仕様によると、複数のネイバーが同じメトリックを持つ場合、このネイバーは最も大きい IP アドレスを持っていない限りなりません。

ip multicast multipath コマンドでロードスプリットを設定すると、システムは送信元アドレスに基づき、S ハッシュアルゴリズムを使用して複数の等コストパスの間でマルチキャストトラフィックをロードスプリットします。**ip multicast multipath** コマンドを設定していて、複数の等コストパスが存在する場合、マルチキャストトラフィックを伝送するパスは、送信元 IP アドレスに基づいて選択されます。異なる複数のソースからのマルチキャストトラフィックが、異なる複数の等コストパスの間でロードスプリットされます。同一ソースから異なる複数のマルチキャストグループに送信されたマルチキャストトラフィックについては、複数の等コストパスの間でロードスプリットは行われません。



(注) **ip multicast multipath** コマンドは、トラフィックのロードバランシングではなくロードスプリットを行います。ソースからのトラフィックは、そのトラフィックがその他のソースからのトラフィックよりはるかに多い場合でも、1 つのパスしか使用しません。

IP マルチキャスト ロードスプリットの前提条件：ECMP

- 発信元アドレスに基づいて ECMP マルチキャスト ロードスプリットを有効にするには、十分な数の送信元（少なくとも 3 つの送信元）が必要です。
- ECMP マルチキャストロードスプリットを設定するには、RP が使用できる複数のパスが必要です。



注 送信元または RP がそれぞれ使用できるパスが複数あることを確認するには、*ip-address* 引数に送信元の IP アドレスまたは RP の IP アドレスを指定して、**show ip route** コマンドを使用します。コマンドの出力に複数のパスが表示されない場合は、ECMP マルチキャストロードスプリットを設定することはできません。

- 最短パス ツリー (SPT) フォワーディングで PIM-SM を使用する場合は、すべての (S, G) ステートのフォワーディングに T ビットを設定する必要があります。
- ECMP マルチキャストロードスプリットを設定する前に、**show ip rpf** コマンドを使用して、送信元が IP マルチキャストマルチパス機能を利用できるかどうかを確認しておくことをベストプラクティスとして推奨します。
- BGP は、デフォルトでは複数の等コストパスをインストールしません。**maximum-paths** コマンドを使用して (たとえば BGP での) マルチパスを設定してください。詳細は、[ECMP マルチキャストロードスプリットでの BGP の使用 \(448 ページ\)](#) のセクションを参照してください。

IP マルチキャストロードスプリッティング ECMP の制約事項

- ソースから 2 つ以上の等コストパスが使用できる場合は、ユニキャストトラフィックはそれらのパスの間でロードスプリットされます。一方、マルチキャストトラフィックは、デフォルトでは、複数の等コストパスの間でロードスプリットすることはありません。一般に、マルチキャストトラフィックは、RPF ネイバーから下流に流れます。PIM 仕様によると、複数のネイバーが同じメトリックを持つ場合、このネイバーは最も大きい IP アドレスを持っていない限りなりません。
- **ip multicast multipath** コマンドは、同一の PIM ネイバー IP アドレスに複数の等コストパスを介して到達できるような設定はサポートしていません。この状況は、通常、番号付けされていないインターフェイスを使用している場合に発生します。**ip multicast multipath** コマンドを設定する際は、すべてのインターフェイスに異なる IP アドレスを使用します。
- **ip multicast multipath** コマンドは、トラフィックのロードバランシングではなくロードスプリットを行います。ソースからのトラフィックは、そのトラフィックがその他のソースからのトラフィックよりはるかに多い場合でも、1 つのパスしか使用しません。

ソースアドレスに基づく ECMP マルチキャストロードスプリットのイネーブル化

ソースアドレスに基づいたマルチキャストトラフィックの ECMP マルチキャストロードスプリット (S ハッシュアルゴリズムを使用) をイネーブルにして、ネットワーク上にある複数のパスの利点を活かすには、次の作業を実行します。S ハッシュアルゴリズムは、ハッシュ値の計算にランダム化を一切使用しないため、予測可能です。ただし、S ハッシュアルゴリズムは、特定のソースについて、ハッシュが計算されたデバイスに関係なく常に同じハッシュが得られるため、局在化する傾向があります。



- (注) 複数の着信インターフェイスからのトラフィックのレシーバになるデバイスで ECMP マルチキャスト ロードスプリットをイネーブルにします。これは、ユニキャストルーティングと反対です。ユニキャストの視点からすると、複数の発信インターフェイスに接続されている送信デバイス上でマルチキャストがアクティブになっています。

始める前に

- 発信元アドレスに基づいて ECMP マルチキャスト ロードスプリットを有効にするには、十分な数の送信元（少なくとも 3 つの送信元）が必要です。
- ECMP マルチキャスト ロードスプリットを設定するには、RP が使用できる複数のパスが必要です。



注 送信元または RP がそれぞれ使用できるパスが複数あることを確認するには、`ip-address` 引数に送信元の IP アドレスまたは RP の IP アドレスを指定して、**show ip route** コマンドを使用します。コマンドの出力に複数のパスが表示されない場合は、ECMP マルチキャスト ロードスプリットを設定することはできません。

- 最短パス ツリー (SPT) フォワーディングで PIM-SM を使用する場合は、すべての (S, G) ステートのフォワーディングに T ビットを設定する必要があります。
- ECMP マルチキャスト ロードスプリットを設定する前に、**show ip rpf** コマンドを使用して、送信元が IP マルチキャストマルチパス機能を利用できるかどうかを確認しておくことをベストプラクティスとして推奨します。
- BGP は、デフォルトでは複数の等コストパスをインストールしません。**maximum-paths** コマンドを使用して（たとえば BGP での）マルチパスを設定してください。詳細については、「ECMP マルチキャスト ロードスプリットでの BGP の使用」の項を参照してください。

手順

	コマンドまたはアクション	目的
ステップ 1	enable 例： Device> enable	特権 EXEC モードを有効にします。 • パスワードを入力します（要求された場合）。
ステップ 2	configure terminal 例：	グローバル コンフィギュレーション モードを開始します。

	コマンドまたはアクション	目的
	Device# configure terminal	
ステップ 3	ip multicast multipath 例 : Device(config)# ip multicast multipath	<p>S ハッシュ アルゴリズムを使用した、ソースアドレスに基づく ECMP マルチキャストロードスプリットをイネーブルにします。</p> <ul style="list-style-type: none"> このコマンドは RPF ネイバーが選択される方法を変更するため、ループを回避するために、冗長トポロジ内のすべてのデバイスに一貫性を持たせて設定しなければなりません。 このコマンドは、同一の PIM ネイバー IP アドレスに複数の等コストパスを介して到達できるような設定はサポートしていません。この状況は、通常、番号付けされていないインターフェイスを使用している場合に発生します。このコマンドが設定されるデバイスでは、各インターフェイスに異なる IP アドレスを使用します。 このコマンドは、トラフィックのロードバランシングではなくロードスプリットを行います。ソースからのトラフィックは、そのトラフィックがその他のソースからのトラフィックよりはるかに多い場合でも、1つのパスしか使用しません。
ステップ 4	冗長トポロジ内のすべてのデバイスで、ステップ 3 を繰り返します。	--
ステップ 5	exit 例 : Device(config)# exit	グローバル コンフィギュレーション モードを終了し、特権 EXEC モードに戻ります。
ステップ 6	show ip rpf source-address [group-address] 例 : Device# show ip rpf 10.1.1.2	<p>(任意) IP マルチキャストルーティングが RPF チェックの実行に使用する情報を表示します。</p> <ul style="list-style-type: none"> IP マルチキャストトラフィックが正常にロードスプリットされるよ

	コマンドまたはアクション	目的
		うにするために、このコマンドを使用して RPF 選択を確認します。
ステップ 7	show ip route ip-address 例： <pre>Device# show ip route 10.1.1.2</pre>	(任意) IP ルーティング テーブルの現在のステータスを表示します。 <ul style="list-style-type: none"> このコマンドを使用して、ECMP マルチキャスト ロードスプリットのために、ソースまたは RP までに複数のパスが使用できることを確認します。 <i>ip-address</i> 引数については、ソースまでに複数のパスが使用できることを確認するにはソースの IP アドレスを入力し（最短パス ツリーの場合）、RP までに複数のパスが使用できることを確認するには RP の IP アドレスを入力します（共有ツリーの場合）。

ソースアドレスおよびグループアドレスに基づく ECMP マルチキャスト ロードスプリットのイネーブル化

ソースアドレスとグループアドレスに基づいたマルチキャストトラフィックの ECMP マルチキャストロードスプリット（基本 S-G ハッシュ アルゴリズムを使用）をイネーブルにして、ネットワーク上にある複数のパスの利点を活かすには、次の作業を実行します。基本 S-G ハッシュ アルゴリズムは、ハッシュ値の計算にランダム化を一切しないため、予測可能です。ただし、基本 S-G ハッシュ アルゴリズムは、特定のソースとグループについて、ハッシュが計算されているデバイスに関係なく常に同じハッシュが得られるため、局在化する傾向があります。

基本 S-G ハッシュ アルゴリズムは、ECMP マルチキャストロードスプリットに対して、S ハッシュ アルゴリズムよりも柔軟なサポートを提供します。ロードスプリットに基本 S-G ハッシュ アルゴリズムを使用すると、特に、グループに多数のストリームを送信するデバイスや、IPTV サーバーや MPEG ビデオ サーバーのように多くのチャンネルをブロードキャストするデバイスからのマルチキャストトラフィックを、複数の等コストパスの間でより効果的にロードスプリットすることが可能になります。



- (注) 複数の着信インターフェイスからのトラフィックのレシーバになるデバイスで ECMP マルチキャスト ロードスプリットをイネーブルにします。これは、ユニキャストルーティングと反対です。ユニキャストの視点からすると、複数の発信インターフェイスに接続されている送信デバイス上でマルチキャストがアクティブになっています。

手順

	コマンドまたはアクション	目的
ステップ 1	enable 例 : Device> enable	特権 EXEC モードを有効にします。 <ul style="list-style-type: none">パスワードを入力します (要求された場合)。
ステップ 2	configure terminal 例 : Device# configure terminal	グローバル コンフィギュレーションモードを開始します。
ステップ 3	ip multicast multipath s-g-hash basic 例 : Device(config)# ip multicast multipath s-g-hash basic	基本 S-G ハッシュ アルゴリズムを使用した、ソースアドレスとグループアドレスに基づく ECMP マルチキャストロードスプリットをイネーブルにします。 <ul style="list-style-type: none">このコマンドは RPF ネイバーが選択される方法を変更するため、ループを回避するために、冗長トポロジ内のすべてのデバイスに一貫性を持たせて設定しなければなりません。
ステップ 4	冗長トポロジ内のすべてのデバイスで、ステップ 3 を繰り返します。	--
ステップ 5	exit 例 : Device(config)# exit	グローバル コンフィギュレーションモードを終了し、特権 EXEC モードに戻ります。
ステップ 6	show ip rpf source-address [group-address] 例 : Device# show ip rpf 10.1.1.2	(任意) IP マルチキャストルーティングが RPF チェックの実行に使用する情報を表示します。 <ul style="list-style-type: none">IP マルチキャストトラフィックが正常にロードスプリットされるようにするために、このコマンドを使用して RPF 選択を確認します。
ステップ 7	show ip route ip-address 例 : Device# show ip route 10.1.1.2	(任意) IP ルーティングテーブルの現在のステータスを表示します。 <ul style="list-style-type: none">このコマンドを使用して、ECMP マルチキャストロードスプリットのために、ソースまたは RP までに複

	コマンドまたはアクション	目的
		<p>数のパスが使用できることを確認します。</p> <ul style="list-style-type: none"> • <i>ip-address</i> 引数については、ソースまでに複数のパスが使用できることを確認するにはソースの IP アドレスを入力し（最短パス ツリーの場合）、RP までに複数のパスが使用できることを確認するには RP の IP アドレスを入力します（共有ツリーの場合）。

ソース グループおよびネクストホップ アドレスに基づく ECMP マルチキャスト ロードスプリットのイネーブル化

ソース アドレス、グループ アドレス、およびネクストホップ アドレスに基づいたマルチキャストトラフィックの ECMP マルチキャストロードスプリット（ネクストホップベースの S-G ハッシュアルゴリズムを使用）をイネーブルにして、ネットワーク上にある複数のパスの利点を活かすには、次の作業を実行します。ネクストホップベースの S-G ハッシュアルゴリズムは、ハッシュ値の計算にランダム化を一切使用しないため、予測可能です。S ハッシュアルゴリズムや基本 S-G ハッシュアルゴリズムと違って、ネクストホップベースの S-G ハッシュアルゴリズムに使用されるハッシュメカニズムは、局在化の傾向がありません。

ネクストホップベースの S-G ハッシュアルゴリズムは、ECMP マルチキャストロードスプリットに対して、S ハッシュアルゴリズムよりも柔軟なサポートを提供し、局在化の問題をなくします。ECMP マルチキャストロードスプリットにネクストホップベースの S-G ハッシュアルゴリズムを使用すると、グループに多数のストリームを送信するデバイスや、IPTV サーバーや MPEG ビデオサーバーのように多くのチャンネルをブロードキャストするデバイスからのマルチキャストトラフィックを、複数の等コストパスの間でより効果的にロードスプリットすることが可能になります。

手順

	コマンドまたはアクション	目的
ステップ 1	<p>enable</p> <p>例：</p> <pre>Device> enable</pre>	<p>特権 EXEC モードを有効にします。</p> <ul style="list-style-type: none"> • パスワードを入力します（要求された場合）。
ステップ 2	<p>configure terminal</p> <p>例：</p> <pre>Device# configure terminal</pre>	<p>グローバル コンフィギュレーション モードを開始します。</p>

	コマンドまたはアクション	目的
ステップ 3	<p>ip multicast multipath s-g-hash next-hop-based</p> <p>例：</p> <pre>Device(config)# ip multicast multipath s-g-hash next-hop-based</pre>	<p>ネクストホップベースの S-G ハッシュアルゴリズムを使用した、ソースアドレス、グループアドレス、およびネクストホップアドレスに基づく ECMP マルチキャストロードスプリットをイネーブル化します。</p> <ul style="list-style-type: none"> このコマンドは RPF ネイバーが選択される方法を変更するため、ループを回避するために、冗長トポロジ内のすべてのルータに一貫性を持たせて設定しなければなりません。 <p>(注) 複数の着信インターフェイスからのトラフィックの受信先になると想定されるルータ上で、ip multicast multipath コマンドをイネーブルにします。これは、ユニキャストルーティングと反対です。ユニキャストの視点からすると、複数の発信インターフェイスに接続されている送信ルータ上でマルチキャストがアクティブになっています。</p>
ステップ 4	冗長トポロジ内のすべてのルータについて、ステップ 1～3 を繰り返します。	--
ステップ 5	<p>end</p> <p>例：</p> <pre>Device(config)# end</pre>	グローバル コンフィギュレーション モードを終了し、特権 EXEC モードに戻ります。
ステップ 6	<p>show ip rpf source-address [group-address]</p> <p>例：</p> <pre>Device# show ip rpf 10.1.1.2</pre>	<p>(任意) IP マルチキャストルーティングが RPF チェックの実行に使用する情報を表示します。</p> <ul style="list-style-type: none"> IP マルチキャストトラフィックが正常にロードスプリットされるようにするために、このコマンドを使用して RPF 選択を確認します。
ステップ 7	<p>show ip route ip-address</p> <p>例：</p>	(任意) IP ルーティングテーブルの現在のステータスを表示します。

	コマンドまたはアクション	目的
	Device# show ip route 10.1.1.2	<ul style="list-style-type: none"> • このコマンドを使用して、ECMP マルチキャストロードスプリットのために、ソースまたは RP までに複数のパスが使用できることを確認します。 • <i>ip-address</i> 引数については、ソースまでに複数のパスが使用できることを確認するにはソースの IP アドレスを入力し（最短パスツリーの場合）、RP までに複数のパスが使用できることを確認するには RP の IP アドレスを入力します（共有ツリーの場合）。

ECMP を介した IP マルチキャストトラフィックのロードスプリットの設定例

例：ソースアドレスに基づく ECMP マルチキャストロードスプリットのイネーブル化

次の例は、S ハッシュ アルゴリズムを使用した、ソースアドレスに基づく ECMP マルチキャストロードスプリットをルータ上でイネーブルにする方法を示します。

```
ip multicast multipath
```

ソースアドレスおよびグループアドレスに基づく ECMP マルチキャストロードスプリットのイネーブル化の例

次の例は、基本 S-G ハッシュ アルゴリズムを使用した、ソースアドレスとグループアドレスに基づく ECMP マルチキャストロードスプリットをルータ上でイネーブルにする方法を示します。

```
ip multicast multipath s-g-hash basic
```

ソースグループおよびネクストホップアドレスに基づく ECMP マルチキャストロードスプリットのイネーブル化の例

次の例は、ネクストホップベースの S-G ハッシュアルゴリズムを使用した、ソースアドレス、グループアドレス、およびネクストホップアドレスに基づく ECMP マルチキャストロードスプリットをルータ上でイネーブルにする方法を示します。

```
ip multicast multipath s-g-hash next-hop-based
```

IP マルチキャストの最適化に関するその他の関連情報：等コストパス間での IP マルチキャストロードスプリッティング

関連資料

関連項目	マニュアルタイトル
この章で使用するコマンドの完全な構文および使用方法の詳細。	の「IP マルチキャストルーティングのコマンド」の項を参照してください。 <i>Command Reference (Catalyst 9600 Series Switches)</i>

標準および RFC

標準/RFC	タイトル
RFC 4601	『 Protocol Independent Multicast-Sparse Mode (PIM-SM): Protocol Specification 』

IP マルチキャストの最適化の機能履歴：等コストパス間での IP マルチキャストロードスプリッティング

次の表に、このモジュールで説明する機能のリリースおよび関連情報を示します。

これらの機能は、特に明記されていない限り、導入されたリリース以降のすべてのリリースで使用できます。

リリース	機能	機能情報
Cisco IOS XE Gibraltar 16.11.1	IP マルチキャストの最適化：ECMP を介した IP マルチキャストトラフィックのロードスプリット	ロードスプリットとロードバランシングは同じではありません。ロードスプリットでは、複数の等コストリバースパスフォワーディング (RPF) パスを介して (*, G) および (S, G) トラフィックストリームをランダムに分散する手段が提供され、必ずしもそれらの等コスト RPF パス上で平衡のとれた IP マルチキャストトラフィック負荷が得られるわけではありません。

Cisco Feature Navigator を使用すると、プラットフォームおよびソフトウェアイメージのサポート情報を検索できます。Cisco Feature Navigator にアクセスするには、<https://cfng.cisco.com/> にアクセスします。

<http://www.cisco.com/go/cfn>。



第 21 章

IP マルチキャストの最適化：マルチキャスト向け SSM チャンネルベースフィルタリング

- [マルチキャスト境界向け SSM チャンネルベースフィルタリングの前提条件](#) (461 ページ)
- [マルチキャスト境界向け SSM チャンネルベースフィルタリングについて](#) (461 ページ)
- [マルチキャスト境界向け SSM チャンネルベースフィルタリングの設定方法](#) (462 ページ)
- [マルチキャスト境界向け SSM チャンネルベースフィルタリングの設定例](#) (464 ページ)
- [IP マルチキャストの最適化：マルチキャスト向け SSM チャンネルベースフィルタリングに関するその他の参考資料](#) (465 ページ)
- [IP マルチキャストの最適化の機能履歴：マルチキャスト向け SSM チャンネルベースフィルタリング](#) (465 ページ)

マルチキャスト境界向け SSM チャンネルベースフィルタリングの前提条件

IP マルチキャストをデバイスで有効にするには、『*IP Multicast: PIM Configuration Guide*』の「Configuring Basic IP Multicast」モジュールに記載されているタスクを使用します。

マルチキャスト境界向け SSM チャンネルベースフィルタリングについて

ここでは、マルチキャスト境界向けの SSM チャンネルベースフィルタリング機能について説明します。

マルチキャスト境界のルール

マルチキャスト境界向けの SSM チャンネルベース フィルタリング機能は、**ip multicast boundary** コマンドを拡張して、コントロールプレーン フィルタリングをサポートします。1つのインターフェイスに複数の **ip multicast boundary** コマンドを適用できます。

次のルールで **ip multicast boundary** コマンドは制御されます。

- 1つのインターフェイスに設定できるのは、**in** および **out** キーワードの一方のインスタンスです。
- **in** および **out** キーワードは、標準アクセスリストまたは拡張アクセスリストに使用できません。
- **filter-autorp** キーワードまたは **no** キーワードを使用する場合、標準のアクセスリストだけが許可されます。
- コマンドの最大3つのインスタンスが1つのインターフェイスで許可されます。**in** の1つのインスタンス、**out** の1つのインスタンス、および **filter-autorp** または **no** キーワードの1つのインスタンスです。
- コマンドの複数のインスタンスを使用すると、フィルタリングは累積的になります。キーワードなしの境界ステートメントが、**in** キーワードが含まれる境界ステートメントと存在する場合、両方のアクセスリストが入力方向に適用され、どちらか一方での一致で十分です。
- コマンドのすべてのインスタンスは、制御トラフィックおよびデータプレーントラフィックの両方に適用されます。
- 拡張アクセスリストのプロトコル情報は解析され、一貫性の再利用とフィルタリングが許可されます。アクセスリストがすべてのプロトコルの (S,G) トラフィックをフィルタリングする場合、(S,G) オペレーションは、キーワードについて記述されたすべての条件で拡張アクセスリストによってフィルタリングされます。

マルチキャスト境界向け SSM チャンネル ベース フィルタリングの利点

- この機能によって、送信元インターフェイスでの入力が可能になります。
- アクセス制御機能は、SSM および Any Source Multicast (ASM) の場合と同じです。

マルチキャスト境界向け SSM チャンネル ベース フィルタリングの設定方法

ここでは、マルチキャスト境界に SSM チャンネルベースのフィルタリングを設定する手順について説明します。

マルチキャスト境界の設定

手順

	コマンドまたはアクション	目的
ステップ 1	enable 例 : Device> enable	特権 EXEC モードを有効にします。
ステップ 2	configure terminal 例 : Device# configure terminal	グローバル コンフィギュレーション モードを開始します。
ステップ 3	ip access-list {standard extended} access-list-name 例 : Device(config)# ip access-list 101	標準または拡張のアクセス リストを設定します。
ステップ 4	permit protocol host address host address 例 : Device(config-ext-nacl)# permit ip host 181.1.2.201 host 232.1.1.11	指定された ip ホスト トラフィックを許可します。
ステップ 5	deny protocol host address host address 例 : Device(config-acl-nacl)# deny ip host 181.1.2.203 host 232.1.1.1	指定されたマルチキャスト ip グループ および送信元トラフィックを拒否します。
ステップ 6	必要に応じて、ステップ 4 またはステップ 5 を繰り返します。	指定されたホストおよび送信元トラフィックを許可および拒否します。
ステップ 7	interface type interface-number port -number 例 : Device(config)# interface gigabitethernet 2/3/0	インターフェイスコンフィギュレーション モードをイネーブルにします。
ステップ 8	ip multicast boundary access-list-name [in out filter-autorp]	マルチキャスト境界を設定します。

	コマンドまたはアクション	目的
	例： Device(config-if)# ip multicast boundary acc_grp1 out	(注) filter-autorp キーワードは、拡張アクセスリストをサポートしていません。

マルチキャスト境界向け SSM チャンネル ベース フィルタリングの設定例

ここでは、マルチキャスト境界向け SSM チャンネル ベースフィルタリング機能の設定例を紹介します。

トラフィックを許可および拒否するマルチキャスト境界の設定例

次の例では、(181.1.2.201, 232.1.1.1) および (181.1.2.202, 232.1.1.1) への発信トラフィックを許可し、他のすべての (S,G) を拒否します。

```
configure terminal
ip access-list extended acc_grp1
permit ip host 0.0.0.0 232.1.1.1 0.0.0.255
permit ip host 181.1.2.201 host 232.1.1.1
permit udp host 181.1.2.202 host 232.1.1.1
permit ip host 181.1.2.202 host 232.1.1.1
deny igmp host 181.2.3.303 host 232.1.1.1
interface gigabitethernet 1/0/1
ip multicast boundary acc_grp1 out
```

トラフィックを許可するマルチキャスト境界の設定例

次の例では、(192.168.2.201, 232.1.1.5) および (192.168.2.202, 232.1.1.5) への発信トラフィックを許可します。

```
configure terminal
ip access-list extended acc_grp6
permit ip host 0.0.0.0 232.1.1.1 5.0.0.255
deny udp host 192.168.2.201 host 232.1.1.5
permit ip host 192.168.2.201 host 232.1.1.5
deny pim host 192.168.2.201 host 232.1.1.5
permit ip host 192.168.2.202 host 232.1.1.5
deny igmp host 192.2.3.303 host 232.1.1.1
interface gigabitethernet 1/0/1
ip multicast boundary acc_grp6 out
```

トラフィックを拒否するマルチキャスト境界の設定例

次に、候補 RP でアナウンスされるグループ範囲を拒否する例を示します。グループ範囲が拒否されるため、pim auto-rp マッピングは作成されません。


```

configure terminal
ip access-list standard acc_grp10
deny 225.0.0.0 0.255.255.255
permit any
access-list extended acc_grp12
permit pim host 181.1.2.201 host 232.1.1.8
deny udp host 181.1.2.201 host 232.1.1.8
permit pim host 181.1.2.203 0.0.0.255 host 227.7.7.7
permit ip host 0.0.0.0 host 227.7.7.7
permit ip 181.1.2.203 0.0.0.255 host 227.7.7.7
permit ip host 181.1.2.201 host 232.1.1.7
ip access-list extended acc_grp13
deny ip host 181.1.2.201 host 232.1.1.8
permit ip any any
interface gigabitethernet 1/0/1
ip multicast boundary acc_grp10 filter-autorp
ip multicast boundary acc_grp12 out
ip multicast boundary acc_grp13 in

```

IP マルチキャストの最適化：マルチキャスト向け SSM チャンネルベースフィルタリングに関するその他の参考資料

関連資料

関連項目	マニュアルタイトル
この章で使用するコマンドの完全な構文および使用方法の詳細。	<i>Command Reference (Catalyst 9600 Series Switches)</i> の「IP マルチキャストルーティング コマンド」の項を参照してください。

IP マルチキャストの最適化の機能履歴：マルチキャスト向け SSM チャンネルベース フィルタリング

次の表に、このモジュールで説明する機能のリリースおよび関連情報を示します。

これらの機能は、特に明記されていない限り、導入されたリリース以降のすべてのリリースで使用できます。

リリース	機能	機能情報
Cisco IOS XE Gibraltar 16.11.1	IP マルチキャストの最適化：マルチキャスト向け SSM チャンネル ベース フィルタリング	マルチキャスト境界のための SSM チャンネル ベース フィルタリング機能は、ip multicast boundary コマンドを拡張して、コントロールプレーン フィルタリングをサポートします。複数の ip multicast boundary コマンドをインターフェイスに適用できます。

Cisco Feature Navigator を使用すると、プラットフォームおよびソフトウェアイメージのサポート情報を検索できます。Cisco Feature Navigator にアクセスするには、<https://cfngng.cisco.com/> にアクセスします。

<http://www.cisco.com/go/cfn>。



第 22 章

IP マルチキャストの最適化：IGMP ステート制限

- [IGMP ステート制限の前提条件 \(467 ページ\)](#)
- [IGMP ステート制限の制約事項 \(467 ページ\)](#)
- [IGMP ステート制限に関する情報 \(467 ページ\)](#)
- [IGMP ステート制限の設定方法 \(469 ページ\)](#)
- [IGMP ステート制限の設定例 \(471 ページ\)](#)
- [その他の参考資料 \(473 ページ\)](#)
- [IP マルチキャストの最適化の機能履歴：IGMP ステート制限 \(473 ページ\)](#)

IGMP ステート制限の前提条件

- IP マルチキャストを有効にして、Protocol Independent Multicast (PIM) インターフェイスを設定するには、『*IP Multicast: PIM Configuration Guide*』の「Configuring Basic IP Multicast」モジュールに記載されているタスクを使用します。
- すべての ACL を設定する必要があります。詳細については、『*Security Configuration Guide: Access Control Lists*』ガイドの「Creating an IP Access List and Applying It to an Interface」モジュールを参照してください。

IGMP ステート制限の制約事項

デバイスごとに1つのグローバル制限と、インターフェイスごとに1つの制限を設定できません。

IGMP ステート制限に関する情報

ここでは、IGMP ステート制限について説明します。

IGMP ステート制限

IGMP ステート制限機能を使用すると、IGMP ステート リミッタの設定が可能になり、この設定により、IGMP メンバーシップ レポート (IGMP 加入) により生成される `mroute` ステートの数がグローバルに、またはインターフェイスごとに制限されます。設定されている制限を超えたメンバーシップ レポートは、IGMP キャッシュに入れられません。この機能により、DoS (サービス拒絶) 攻撃を防止したり、すべてのマルチキャストフローがほぼ同量の帯域幅を使用するネットワーク環境でマルチキャスト CAC メカニズムを提供したりできます。



(注) IGMP ステート リミッタは、IGMP、IGMP v3lite、および URL Rendezvous Directory (URD) メンバーシップ レポートから生じる `route` ステートの数に、グローバルまたはインターフェイスごとに制限をかけます。

IGMP ステート制限機能の設計

- グローバル コンフィギュレーション モードで IGMP ステート リミッタを設定すると、キャッシュに格納できる IGMP メンバーシップ レポートの数に対してグローバルな制限を指定できます。
- インターフェイス コンフィギュレーション モードで IGMP ステート リミッタを設定すると、IGMP メンバーシップ レポートの数に対してインターフェイスごとの制限を指定できます。
- ACL を使用すれば、グループまたはチャンネルがインターフェイス制限に対してカウントされることがなくなります。標準 ACL または拡張 ACL を指定できます。標準 ACL は、(*, G) ステートがインターフェイスへの制限から除外されるように定義するのに使用できます。拡張 ACL は、(S,G) ステートがインターフェイスへの制限から除外されるように定義するのに使用できます。拡張 ACL は、拡張アクセス リストを構成する許可文または拒否文の中でソース アドレスとソース ワイルドカードに 0.0.0.0 を指定することにより ((0,G) とみなされます) インターフェイスへの制限から除外される (*, G) ステートを定義するのにも使用できます。
- デバイスごとに 1 つのグローバル制限と、インターフェイスごとに 1 つの制限を設定できます。

IGMP ステート リミッタのメカニズム

IGMP ステート リミッタのメカニズムは、次のとおりです。

- ルータが特定のグループまたはチャンネルに関する IGMP メンバーシップ レポートを受信するたびに、Cisco IOS ソフトウェアは、グローバル IGMP ステート リミッタまたはインターフェイスごとの IGMP ステート リミッタが制限に達したかどうかを確認します。
- グローバル IGMP ステート リミッタだけが設定されていて、その制限に達していない場合は、IGMP メンバーシップ レポートは受け入れられます。設定されている制限に達した場

合は、以降の IGMP メンバーシップ レポートは無視され（ドロップされ）、次のいずれかの形式の警告メッセージが生成されます。

- ```
%IGMP-6-IGMP_GROUP_LIMIT: IGMP limit exceeded for <group (*, group address)> on
<interface type number> by host <ip address>
```
- ```
%IGMP-6-IGMP_CHANNEL_LIMIT: IGMP limit exceeded for <channel (source address,
group address)> on <interface type number> by host <ip address>
```
- インターフェイスごとの IGMP ステートリミッタだけに達した場合、各制限はそれが設定されているインターフェイスに対してだけカウントされます。
- グローバル IGMP ステートリミッタとインターフェイスごとの IGMP ステートリミッタの両方が設定されている場合、インターフェイスごとの IGMP ステートリミッタに設定されている制限も実施されますが、グローバル制限により制約されます。

IGMP ステート制限の設定方法

ここでは、IGMP ステート制限を設定する方法について説明します。

IGMP ステート リミッタの設定

IGMP ステートリミッタは、IGMP、IGMP v3lite、および URD メンバーシップ レポートから生じる route ステートの数に、グローバルにかまたはインターフェイスごとに制限をかけます。

グローバルな IGMP ステート リミッタの設定

デバイスごとに1つのグローバルな IGMP ステートリミッタを設定するには、次の任意作業を実行します。

手順

	コマンドまたはアクション	目的
ステップ 1	enable 例 : Device> enable	特権 EXEC モードを有効にします。 • パスワードを入力します（要求された場合）。
ステップ 2	configure terminal 例 : Device# configure terminal	グローバル コンフィギュレーション モードを開始します。

	コマンドまたはアクション	目的
ステップ 3	ip igmp limit <i>number</i> 例： Device(config)# ip igmp limit 150	IGMP メンバーシップ レポート (IGMP 加入) から生じる mroute ステートの数に対するグローバルな制限を設定します。
ステップ 4	end 例： Device(config-if)# end	現在のコンフィギュレーションセッションを終了して、特権 EXEC モードに戻ります。
ステップ 5	show ip igmp groups 例： Device# show ip igmp groups	(任意) デバイスに直接接続されているレシーバと IGMP によって学習されたレシーバを持つマルチキャスト グループを表示します。

インターフェイスごとの IGMP ステート リミッタの設定

インターフェイスごとの IGMP ステート リミッタを設定するには、次の任意作業を実行します。

手順

	コマンドまたはアクション	目的
ステップ 1	enable 例： Device> enable	特権 EXEC モードを有効にします。 <ul style="list-style-type: none">パスワードを入力します (要求された場合)。
ステップ 2	configure terminal 例： Device# configure terminal	グローバル コンフィギュレーション モードを開始します。
ステップ 3	interface <i>type number</i> 例： Device(config)# interface GigabitEthernet 1/0/0	インターフェイス コンフィギュレーション モードを開始します。 <ul style="list-style-type: none">ホストに接続されているインターフェイスを指定します。
ステップ 4	ip igmp limit <i>number</i> [except <i>access-list</i>] 例： Device(config-if)# ip igmp limit 100	IGMP メンバーシップ レポート (IGMP 加入) の結果として作成される mroute ステートの数に対するインターフェイスごとの制限を設定します。

	コマンドまたはアクション	目的
ステップ 5	次のいずれかを実行します。 <ul style="list-style-type: none"> • exit • end 例 : <pre>Device(config-if)# exit Device(config-if)# end</pre>	<ul style="list-style-type: none"> • (任意) 現在のコンフィギュレーションセッションを終了して、グローバルコンフィギュレーションモードに戻ります。別のインターフェイスでインターフェイスごとのリミッタを設定するには、ステップ 3 および 4 を繰り返します。 • 現在のコンフィギュレーションセッションを終了して、特権 EXEC モードに戻ります。
ステップ 6	show ip igmp interface [<i>type number</i>] 例 : <pre>Device# show ip igmp interface</pre>	(任意) インターフェイス上の IGMP のステータスと設定およびマルチキャストルーティングに関する情報を表示します。
ステップ 7	show ip igmp groups 例 : <pre>Device# show ip igmp groups</pre>	(任意) デバイスに直接接続されているレシーバと IGMP によって学習されたレシーバを持つマルチキャストグループを表示します。

IGMP ステート制限の設定例

ここでは、IGMP ステート制限の設定例を紹介します。

IGMP ステート リミッタの設定例

次の例は、すべてのマルチキャストフローがほぼ同量の帯域幅を使用するネットワーク環境でマルチキャスト CAC を提供するために、IGMP ステートリミッタを設定する方法を示します。

この例では、図に示すトポロジを使用します。



(注) 次の図および例では設定内のルータを使用していますが、任意のデバイス（ルータやスイッチ）を使用できます。


```
description --- Interface towards the DSLAM ---  
.  
.  
ip igmp limit 125
```

その他の参考資料

関連資料

関連項目	マニュアルタイトル
この章で使用するコマンドの完全な構文および使用方法の詳細。	の「IP マルチキャストルーティングのコマンド」の項を参照してください。 <i>Command Reference (Catalyst 9600 Series Switches)</i>

IP マルチキャストの最適化の機能履歴 : IGMP ステート制限

次の表に、このモジュールで説明する機能のリリースおよび関連情報を示します。

これらの機能は、特に明記されていない限り、導入されたリリース以降のすべてのリリースで使用できます。

リリース	機能	機能情報
Cisco IOS XE Gibraltar 16.11.1	IP マルチキャストの最適化 : IGMP ステート制限	IGMP ステート制限機能を使用すると、IGMP ステートリミッタの設定が可能になり、この設定により、IGMP メンバーシップレポート (IGMP 加入) により生成される mroute ステートの数がグローバルに、またはインターフェイスごとに制限されます。設定されている制限を超えたメンバーシップレポートは、IGMP キャッシュに入れられません。

Cisco Feature Navigator を使用すると、プラットフォームおよびソフトウェアイメージのサポート情報を検索できます。Cisco Feature Navigator にアクセスするには、<https://cfng.cisco.com/> にアクセスします。

<http://www.cisco.com/go/cfn>。