



BGP EVPN VXLAN のトラブルシューティング

- BGP EVPN VXLAN のトラブルシューティングのシナリオ (1 ページ)
- ブロードキャスト、不明ユニキャスト、マルチキャストのトラフィック転送のトラブルシューティング (3 ページ)
- レイヤ 2 VNI を介した同じ VLAN 内の VTEP 間でのユニキャスト転送のトラブルシューティング (7 ページ)
- レイヤ 3 VNI を介した異なる VLAN の VTEP 間でのユニキャスト転送のトラブルシューティング (20 ページ)
- VXLAN ネットワークと IP ネットワーク間でのユニキャスト転送のトラブルシューティング (33 ページ)
- テナントルーテッドマルチキャストのトラブルシューティング (36 ページ)

BGP EVPN VXLAN のトラブルシューティングのシナリオ

このドキュメントでは BGP EVPN VXLAN に適用されるさまざまなトラブルシューティングのシナリオと、各シナリオのトラブルシューティング方法について説明します。

このトラブルシューティングのドキュメントでは **show** コマンドの出力の特定の行の最後にコメントが追加されています。これはその出力行の特定の側面を強調または説明するためのものです。コメントが新しい行で始まる場合はコメントの前の出力行を参照します。**show** コマンドの出力内のコメントを強調するために、ドキュメント全体で次の表記が使用されています。

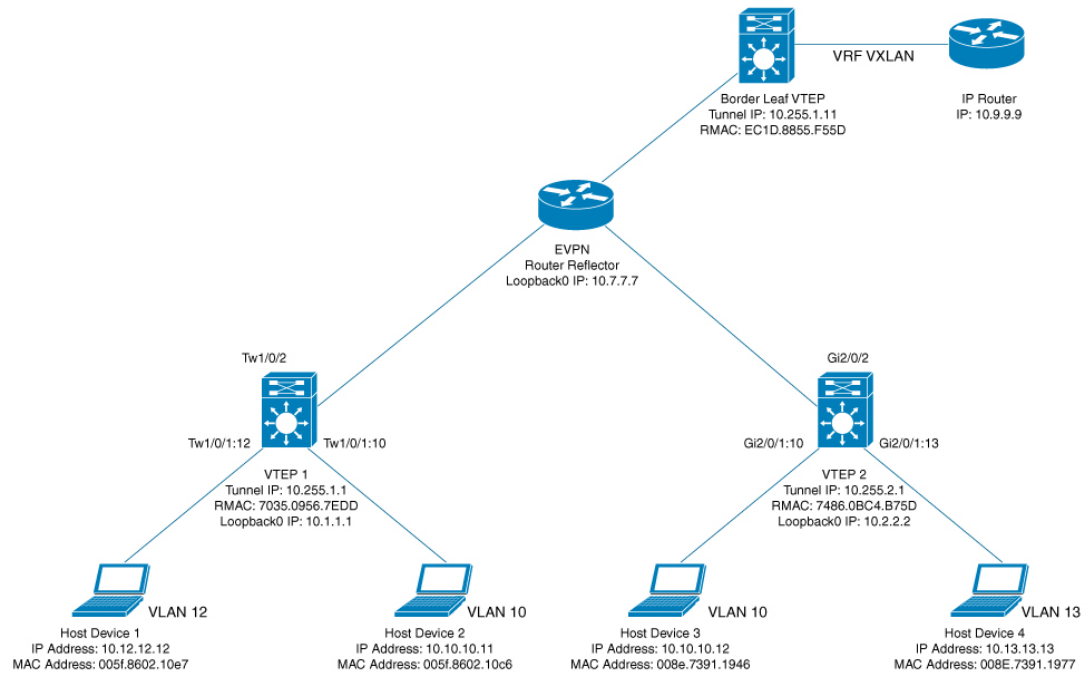
```
<<- Text highlighted in this format inside a command's output represents a comment.
```

```
This is done for explanation purpose only and is not part of the command's output.
```

次に、2つのアクセス側 VTEP (VTEP 1 および VTEP 2) と EVPN ルートリフレクタを介して VXLAN ネットワークに接続されたボーダリーフ VTEP を使用した EVPN VXLAN トポロジの例を示します。アクセス側の各 VTEP には 2 台のホストデバイスが接続されており、ボー

ダーリーフ VTEP は外部 IP ネットワークに接続されています。このドキュメントのトラブルシューティングのシナリオはすべて、このトポロジを使用して説明されています。

図 1: EVPN VXLAN のトポロジ



次に、上記の図 1: EVPN VXLAN のトポロジに示すトポロジの BGP EVPN VXLAN に適用されるさまざまなトラブルシューティングシナリオを示します。

- **シナリオ 1**: ブロードキャスト、不明ユニキャスト、マルチキャストのトラフィック転送のトラブルシューティング
- **シナリオ 2**: レイヤ 2 VNI を介した同じ VLAN 内の VTEP 間でのユニキャスト転送のトラブルシューティング
- **シナリオ 3**: レイヤ 3 VNI を介した異なる VLAN の VTEP 間でのユニキャスト転送のトラブルシューティング
- **シナリオ 4**: VXLAN ネットワークと IP ネットワーク間でのユニキャスト転送のトラブルシューティング

ブロードキャスト、不明ユニキャスト、マルチキャストのトラフィック転送のトラブルシューティング

このシナリオは、ホストデバイス 2 が [図 1: EVPN VXLAN のトポロジ \(2 ページ\)](#) に示したホストデバイス 3 の ARP を学習しようとしたときに発生する可能性があります。BUM トラフィック転送をトラブルシューティングする前に、次の表に示すチェックを実行します。

表 1: シナリオ 1: ブロードキャスト、不明ユニキャスト、マルチキャストトラフィック転送

実行するチェック	実行する手順
ブロードキャストタイプのパケットかどうか。	パケットがブロードキャストパケット (ARP ブロードキャストパケットなど) であるかどうかを確認します。
ホストが同じサブネットにあるか、異なるサブネットにあるか。	次の手順のいずれかを実行します。 <ul style="list-style-type: none"> • ホストデバイスを確認する。 • VTEP の SVI 設定を確認する。
不明ユニキャストのトラフィックの場合にリモート MAC アドレスが学習されているかどうか。	ローカル VTEP で show platform software fed switch active matm macTable vlan <i>vlan-id</i> コマンドを特権 EXEC モードで実行し、出力にリモートホストデバイスの MAC アドレスが表示されているかどうかを確認します。表示されていない場合は、リモートホストデバイスをまだ学習していないため、解決する必要があります。

BUM トラフィックは、マルチキャストルーティングを使用して VTEP によって VXLAN コアに転送されます。ARP ブロードキャストパケットのパスをたどるには、このトラフィックをコアと他の VTEP に送信するために使用する必要があるマルチキャストグループを識別する必要があります。BUM トラフィックは最初にローカルレイヤ 2 インターフェイスに到着します。トラフィックはここでカプセル化され、VXLAN ループバック インターフェイスを送信元とするマルチキャストグループを使用して送信されます。



(注) EVPN VXLAN に対する BUM トラフィック転送をトラブルシューティングする前に、アンダーレイマルチキャストを完全に設定する必要があります。

EVPN VXLAN BUM トラフィック転送をトラブルシューティングするには、次の手順を実行します。

1. ローカルホストデバイスのMACアドレスとARPトンネリングに使用するマルチキャストグループの決定 (4 ページ)
2. コア側インターフェイスに対する組み込みキャプチャの設定 (4 ページ)
3. リモートホストデバイスへの ping (5 ページ)
4. ARP 要求が受信され、マルチキャストルートが構築されたことを確認する (5 ページ)
5. 組み込みキャプチャでの ARP 要求応答の存在を確認する (6 ページ)
6. カプセル化された ARP 要求が VXLAN UDP 宛先ポートへのマルチキャストグループに残されていることを確認する (6 ページ)
7. コアインターフェイスからの ARP 応答が VXLAN UDP 宛先ポートへのユニキャストでカプセル化されていることを確認する (6 ページ)

ローカルホストデバイスのMACアドレスとARPトンネリングに使用するマルチキャストグループの決定

次に、ローカルホストデバイスのMACアドレスと、ARPブロードキャスト要求のトンネリングに使用するマルチキャストグループを確認する例を示します。

```
VTEP-1# show mac address-table address 005f.8602.10c6
Mac Address Table
-----
Vlan Mac Address Type      Ports
-----
10 005f.8602.10c6 DYNAMIC Tw1/0/1  <<- MAC address of 10.10.10.11 is learnt here

VTEP-1# show run int nve 1
interface nve1
 no ip address
 source-interface Loopback999
 host-reachability protocol bgp
 member vni 10001 mcast-group 239.10.10.10  <<- Group is mapped to the VNI under NVE

VTEP-1# show run | s vlan conf
vlan configuration 10
 member evpn-instance 10 vni 10001  <<- VNI mapped under VLAN 10

VTEP-1# show l2vpn evpn evi
EVI   VLAN  Ether Tag  L2 VNI    Multicast    Pseudoport
-----
10    10    0         10001    239.10.10.10 Tw1/0/1:10
<<- EVPN instance 10 is mapped to VLAN 10 and VNI 10001
      (Using multicast group 239.10.10.10 for Broadcast ecap tunnel)
<...snip...>
```

コア側インターフェイスに対する組み込みキャプチャの設定

次に、コア側インターフェイスに対する組み込みキャプチャを設定する例を示します。



(注) 実稼働ネットワークでは、フィルタを指定してこのコマンドを使用します。

```
VTEP-1# show monitor capture 1 parameter
monitor capture 1 interface TwoGigabitEthernet1/0/2 BOTH
monitor capture 1 match any
monitor capture 1 buffer size 100
monitor capture 1 limit pps 1000
```

リモートホストデバイスへの ping

次に、リモートホストデバイスに ping を実行する例を示します。

```
VTEP-1-HOST# ping 10.10.10.12 <<- sourced from Host machine 10.10.10.11
Type escape sequence to abort.
Sending 5, 100-byte ICMP Echos to 10.10.10.12, timeout is 2 seconds:
..!!!
```

ARP 要求が受信され、マルチキャストルートが構築されたことを確認する

この手順では、標準のマルチキャスト検証を使用して、VTEP 間のマルチキャスト到達可能性を確認します。マルチキャストの状態は永続的ではありません。使用されていない場合、これらの S,G 状態は期限切れになります。

次の出力では、ARP 要求を受信してマルチキャストルートが構築されたことが示されています。

```
VTEP-1# show ip mroute 239.10.10.10 10.255.1.1
IP Multicast Routing Table
Flags: D - Dense, S - Sparse, B - Bidir Group, s - SSM Group, C - Connected,
L - Local, P - Pruned, R - RP-bit set, F - Register flag,
T - SPT-bit set, J - Join SPT, M - MSDP created entry, E - Extranet,
X - Proxy Join Timer Running, A - Candidate for MSDP Advertisement,
U - URD, I - Received Source Specific Host Report,
Z - Multicast Tunnel, z - MDT-data group sender,
Y - Joined MDT-data group, y - Sending to MDT-data group,
G - Received BGP C-Mroute, g - Sent BGP C-Mroute,
N - Received BGP Shared-Tree Prune, n - BGP C-Mroute suppressed,
Q - Received BGP S-A Route, q - Sent BGP S-A Route,
V - RD & Vector, v - Vector, p - PIM Joins on route,
x - VxLAN group, c - PFP-SA cache created entry
Outgoing interface flags: H - Hardware switched, A - Assert winner, p - PIM Join
Timers: Uptime/Expires
Interface state: Interface, Next-Hop or VCD, State/Mode

(10.255.1.1, 239.10.10.10), 00:00:25/00:02:34, flags: FTx <<- x flag set for VxLAN
group
Incoming interface: Loopback999, RPF nbr 0.0.0.0 <<- Broadcast being encapsulated
into VXLAN tunnel IP

Outgoing interface list:
TwoGigabitEthernet1/0/2, Forward/Sparse, 00:00:23/00:03:06
<<- Sending towards core to VTEP-2
(10.255.1.4, 239.10.10.10), 3d18h/00:02:25, flags: JTx <<- BUM traffic from VTEP-2 (if
the
```

ARP request was from VTEP-2)

```
Incoming interface: TwoGigabitEthernet1/0/2, RPF nbr 10.1.1.6
Outgoing interface list:
  Tunnel0, Forward/Sparse-Dense, 3d18h/00:00:14    <<- Tunnel 0 is the VXLAN tunnel
                                                    used for decapsulation
```

組み込みキャプチャでの ARP 要求応答の存在を確認する

次の出力では、ARP 要求応答が組み込みキャプチャにあることを確認します。

```
VTEP-1# show monitor capture 1 buffer display-filter "arp"
Starting the packet display ..... Press Ctrl + Shift + 6 to exit

7 0.000018 00:5f:86:02:10:c6 -> ff:ff:ff:ff:ff:ff ARP 110 Who has 10.10.10.12? Tell
10.10.10.11
9 0.000022 28:52:61:bf:a9:46 -> 00:5f:86:02:10:c6 ARP 110 10.10.10.12 is at
28:52:61:bf:a9:46
```

カプセル化された ARP 要求が VXLAN UDP 宛先ポートへのマルチキャストグループに残されていることを確認する

次の図に、VXLAN ループバックから VNI 10001 と VLAN 10 の VXLAN UDP 宛先ポート 4789 に送信される、マルチキャストグループ 239.10.10.10 内のカプセル化されたままの ARP 要求を示します。

No.	Time	Source	Destination	Protocol	Length	Info
1	0.0000	00:5f:86:02:10:c6	ff:ff:ff:ff:ff:ff	ARP	110	Who has 10.10.10.12? Tell 10.10.10.11
2	0.0000	28:52:61:bf:a9:46	00:5f:86:02:10:c6	ARP	110	10.10.10.12 is at 28:52:61:bf:a9:46


```

▶ Frame 1: 110 bytes on wire (880 bits), 110 bytes captured (880 bits) on interface 0
▼ Ethernet II, Src: 74:a2:e6:4f:c9:00, Dst: 01:00:5e:0a:0a:0a
  ▶ Destination: 01:00:5e:0a:0a:0a
  ▶ Source: 74:a2:e6:4f:c9:00
  Type: IPv4 (0x0800)
▶ Internet Protocol Version 4, Src: 10.255.1.1, Dst: 239.10.10.10
▼ User Datagram Protocol, Src Port: 65419, Dst Port: 4789 (4789)
  Source Port: 65419
  Destination Port: 4789
  Length: 76
  ▶ Checksum: 0x0000 (none)
  [Stream index: 0]
▼ Virtual eXtensible Local Area Network
  ▶ Flags: 0x0000, VXLAN Network ID (VNI)
  Group Policy ID: 0
  VXLAN Network Identifier (VNI): 10001
  Reserved: 0
▶ Ethernet II, Src: 00:5f:86:02:10:c6, Dst: ff:ff:ff:ff:ff:ff
  ▶ Destination: ff:ff:ff:ff:ff:ff
  ▶ Source: 00:5f:86:02:10:c6
  Type: ARP (0x0806)
  Trailer: 00000000000000000000000000000000
  ▶ Address Resolution Protocol (request)

```

コアインターフェイスからの ARP 応答が VXLAN UDP 宛先ポートへのユニキャストでカプセル化されていることを確認する

次の図に、VXLAN ループバック間で、VNI 10001 と VLAN 10 の VXLAN UDP 宛先ポート 4789 へのユニキャストでカプセル化されたコアインターフェイスからの ARP 応答を示します。

No.	Time	Source	Destination	Protocol	Length	Info
1	0.000	00:5f:86:02:10:c6	ff:ff:ff:ff:ff:ff	ARP	110	Who has 10.10.10.12? Tell 10.10.10.11
2	0.000	28:52:61:bf:a9:46	00:5f:86:02:10:c6	ARP	110	10.10.10.12 is at 28:52:61:bf:a9:46

```

> Frame 2: 110 bytes on wire (880 bits), 110 bytes captured (880 bits) on interface 0
> Ethernet II, Src: 74:a2:e6:4f:c9:00, Dst: 70:35:09:56:7e:d6
  > Destination: 70:35:09:56:7e:d6
  > Source: 74:a2:e6:4f:c9:00
  Type: IPv4 (0x0800)
> Internet Protocol Version 4, Src: 10.255.1.2, Dst: 10.255.1.1
> User Datagram Protocol, Src Port: 65350 (65350), Dst Port: 4789 (4789)
  Source Port: 65350
  Destination Port: 4789
  Length: 76
  > Checksum: 0x0000 (none)
  [Stream index: 1]
> Virtual eXtensible Local Area Network
  > Flags: 0x0800, VXLAN Network ID (VNI)
  Group Policy ID: 0
  VXLAN Network Identifier (VNI): 10001
  Reserved: 0
> Ethernet II, Src: 28:52:61:bf:a9:46, Dst: 00:5f:86:02:10:c6
  > Destination: 00:5f:86:02:10:c6
  > Source: 28:52:61:bf:a9:46
  Type: ARP (0x0806)
  Trailer: 0000000000000000000000000000000000000000000000000000000000000000
> Address Resolution Protocol (reply)

```

上記のすべてのチェックを確認し、ブロードキャスト到達可能性にまだ問題がある場合は、リモート VTEP でチェックを繰り返します。

レイヤ 2 VNI を介した同じ VLAN 内の VTEP 間でのユニキャスト転送のトラブルシューティング

このシナリオは、VLAN 10 内のホストデバイス 2 が VLAN 10 内のホストデバイス 3 にも ping を実行しようとしたときに発生する可能性があります。レイヤ 2 VNI を介した同じ VLAN 内の VTEP 間でユニキャスト転送をトラブルシューティングする前に、次の表に示すチェックを実行します。

表 2: シナリオ 2: レイヤ 2 VNI を介した同じ VLAN 内の VTEP 間でのユニキャスト転送のトラブルシューティング

実行するチェック	実行する手順
レイヤ 2 隣接リモートホストのローカルホストで ARP が解決されたかどうか。	ホストデバイスで特権 EXEC モードで arp -a コマンドを実行します。
ホストに同じサブネットマスクがあるかどうか。	次の手順のいずれかを実行します。 <ul style="list-style-type: none"> • ホストデバイスを確認する。 • VTEP の SVI 設定を確認する。
ローカル VTEP で EVPN インスタンスが設定されているかどうか。	VTEP で次のコマンドを特権 EXEC モードで実行します。 <ul style="list-style-type: none"> • show run section l2vpn • show run section vlan config • show run interface nve interface-number

実行するチェック	実行する手順
リモート MAC アドレスがローカルホストと同じ VLAN のプラットフォーム MATM で学習されているかどうか。	VTEP で show platform software fed switch active matm macTable vlan <i>vlan-id</i> コマンドを特権 EXEC モードで実行し、同じ VLAN 内のリモート MAC アドレスを確認します。

レイヤ 2 VNI を使用して同じ VLAN 内の 2 つの VTEP 間でのユニキャスト転送をトラブルシューティングするには、次の手順を実行します。

- EVPN VXLAN レイヤ 2 オーバーレイネットワークのプロビジョニングを確認します。
- EVPN VXLAN レイヤ 2 オーバーレイネットワークでのサブネット内トラフィックの移動を確認します。

EVPN VXLAN レイヤ 2 オーバーレイネットワークのプロビジョニングの確認

EVPN VXLAN レイヤ 2 オーバーレイネットワークのプロビジョニングを確認するには、次のチェックを実行します。

1. [EVPN マネージャでの EVPN インスタンスのプロビジョニングの確認 \(8 ページ\)](#)
2. [レイヤ 2 VNI の NVE ピアが存在することを確認します。 \(10 ページ\)](#)
3. [NVE コンポーネントでのレイヤ 2 VNI のプロビジョニングの確認 \(10 ページ\)](#)
4. [レイヤ 2 転送情報ベース \(FIB\) のアクセス VLAN にレイヤ 2 VNI VXLAN トンネル疑似ポートが追加されていることを確認する \(11 ページ\)](#)

EVPN マネージャでの EVPN インスタンスのプロビジョニングの確認

次に、EVPN マネージャで EVPN インスタンスがプロビジョニングされていることを確認する例を示します。

```
VTEP-1# show run | section l2vpn
l2vpn evpn instance 10 vlan-based
encapsulation vxlan
route-target export 10:1      <<- Import or export right route-targets
route-target import 10:2     <<- Import or export right route-targets

VTEP-1# show run | section vlan config
vlan configuration 10
member evpn-instance 10 vni 10001 <<- EVPN instance & VNI mapped to the VLAN

VTEP-1# show run interface nve1
interface nve1
source-interface Loopback999
host-reachability protocol bgp
member vni10001 mcast-group 239.10.10.10 <<- VNI added to NVE interface
```



```
VTEP-1# show run interface loopback 999
interface Loopback999
description VxLAN Loopback
ip address 10.255.1.1 255.255.255.255
```



(注) 必要に応じて、VTEP 2 で **show run** コマンドを実行して設定を確認します。

```
VTEP-1# show l2vpn evpn evi 10 detail <<- VLAN number and EVPN Instance number
are not always the same, confirm which
EVPN Instance maps to your VLAN
with the show l2vpn evpn evi command
EVPN instance: 10 (VLAN Based) <<- EVPN Instance number does map to the VLAN.
RD: 10.1.1.1:10 (auto)
Import-RTs: 10:2 <<- Importing VTEP-2 (if you are not seeing the prefix,
check configuration for the right import/export statement
under the l2vpn evpn instance)
Export-RTs: 10:1
Per-EVI Label: none
State: Established
Encapsulation: vxlan
Vlan: 10 <<- Layer 2 VLAN
Ethernet-Tag: 0
State: Established <<- If State is not "Established", there
could be a misconfiguration
Core If: Vlan99
Access If: Vlan10
NVE If: nve1
RMAC: 7035.0956.7edd
Core Vlan: 99
L2 VNI: 10001 <<- Layer 2 VNI
L3 VNI: 99999
VTEP IP: 10.255.1.1
MCAST IP: 239.10.10.10 <<- BUM Group for flooded traffic (Layer 2 learning,
etc)
VRF: vxlan
IPv4 IRB: Enabled
IPv6 IRB: Enabled
Pseudoports:
TwoGigabitEthernet1/0/1 service instance 10
<<- Layer 2 Access pseudoport (combination of Layer 2 port and service instance)
```



(注) レイヤ2 オーバーレイネットワークのみがブリッジングに設定されている場合は Core If、Access If、RMAC、Core BD、L3 VNI、および VRF フィールドが設定されていないため、これらの値は表示されません。

```
VTEP-2# show l2vpn evpn evi 10 detail
EVPN instance: 10 (VLAN Based)
RD: 10.2.2.2:10 (auto)
Import-RTs: 10:1 <<- Importing VTEP-1 route-target
Export-RTs: 10:2
Per-EVI Label: none
State: Established
Encapsulation: vxlan
Vlan: 10 <<- Layer 2 VLAN
Ethernet-Tag: 0
```

```

State:           Established
Core If:         Vlan99
Access If:       Vlan10
NVE If:          nve1
RMAC:            7486.0bc4.b75d
Core Vlan:       99
L2 VNI:          10001    <<- Layer 2 VNI
L3 VNI:          99999
VTEP IP:         10.255.2.1
MCAST IP:        239.10.10.10
VRF:             vxlan
IPv4 IRB:        Enabled
IPv6 IRB:        Enabled
Pseudoports:
  GigabitEthernet2/0/1 service instance 10
  <<- Layer 2 Access pseudoport (combination of Layer 2 port and service instance)

```

レイヤ2 VNI の NVE ピアが存在することを確認します。

次に、レイヤ2 VNI に NVE ピアが存在するかどうかを確認する例を示します。

```

VTEP-1# show nve peers vni 10001    <<- This VNI is learned from "show l2vpn evpn evi"
Interface VNI      Type Peer-IP      RMAC/Num_RTs  eVNI  state flags UP time
nve1      10001    L2CP 10.255.2.1    2      10001  UP    N/A 00:01:03
  <<- Layer 2 Control Plane (L2CP) peer for the VNI is an indicator that this is
  Layer 2 forwarding
  <<- Interface NVE1, L2CP, egress VNI are shown, state is UP for a time of 00:01:03

VTEP-2# show nve peers vni 10001
Interface VNI      Type Peer-IP      RMAC/Num_RTs  eVNI  state flags UP time
nve1      10001    L2CP 10.255.1.1    3      10001  UP    N/A 00:47:2
  <<- Interface NVE1, L2CP, egress VNI are shown, state is UP for a time of 00:47:02

```

NVE コンポーネントでのレイヤ2 VNI のプロビジョニングの確認

次に、NVE コンポーネントでレイヤ2 VNI がプロビジョニングされていることを確認する例を示します。

```

VTEP-1# show nve vni 10001 detail    <<- VNI 10001 is correlated to VLAN 10
                                         from show l2vpn evpn evi
Interface VNI      Multicast-group VNI state  Mode  VLAN  cfg vrf
nve1      10001    239.10.10.10  Up      L2CP  10    CLI vxlan
  <<- state is UP, type is Layer 2 VNI (L2CP); VLAN 10 is mapped to VNI 10001

L2 VNI IPv6 IRB down reason:
BDI or associated L3 BDI's IPv6 addr un-configured
IPv6 topo_id disabled

L2CP VNI local VTEP info:                <<- Layer 2 VNI provisioning
VLAN: 10                                <<- Confirms that mapping is with VLAN 10
SVI if handler: 0x4D
Local VTEP IP: 10.255.1.1                <<- VxLAN Tunnel IP

Core IRB info:                            <<- Layer 3 VPN provisioning (not required for troubleshooting
                                         a scenario with pure Layer 2 VPN packet path

L3VNI: 99999
VRF name: vxlan

```

```

VLAN: 99
V4TopoID: 0x2
V6TopoID: 0xFFFF
Local VTEP IP: 10.255.1.1
SVI if handler: 0x50
SVI MAC: 7035.0956.7EDD

VNI Detailed statistics:
  Pkts In   Bytes In   Pkts Out   Bytes Out
    0         0 18158681548 27383291735556

```

レイヤ2 転送情報ベース (FIB) のアクセス VLAN にレイヤ2 VNI VXLAN トンネル疑似ポートが追加されていることを確認する

次に、レイヤ2 VXLAN トンネル疑似ポートがレイヤ2 FIB のアクセス VLAN に追加されていることを確認する例を示します。

```

VTEP-1# show l2fib bridge-domain 10 detail    <<- Bridge-domain will be same as VLAN
number
Bridge Domain : 10
Reference Count : 14
Replication ports count : 2
Unicast Address table size : 3
IP Multicast Prefix table size : 3

Flood List Information :
  Olist: 5109, Ports: 2

VxLAN Information :
  VXLAN_DEC nv1:10001:239.10.10.10

Port Information :
  BD_PORT   Tw1/0/1:10    <<- Pseudoport has been added to bridge-domain:
                    (physical port + the BD number for the VLAN)
  VXLAN_REP nv1:10001:239.10.10.10    <<- VXLAN Replication group

Unicast Address table information :
  008e.7391.1946  VXLAN_CP  L:10001:10.255.1.1 R:10001:10.255.2.1

IP Multicast Prefix table information :
  Source: *, Group: 224.0.0.0/24, IIF: Null, Adjacency: Olist: 5109, Ports: 2
  Source: *, Group: 224.0.1.39, IIF: Null, Adjacency: Olist: 5109, Ports: 2
  Source: *, Group: 224.0.1.40, IIF: Null, Adjacency: Olist: 5109, Ports: 2

```

```

VTEP-2# show l2fib bridge-domain 10 detail
Bridge Domain : 10
Reference Count : 15
Replication ports count : 2
Unicast Address table size : 4
IP Multicast Prefix table size : 3

Flood List Information :
  Olist: 5109, Ports: 2

VxLAN Information :
  VXLAN_DEC nv1:10001:239.10.10.10

Port Information :
  BD_PORT   Gi2/0/1:10    <<- Pseudoport has been added to bridge-domain:

```

```

                                (physical port + the BD number for the VLAN)
VXLAN_REP nvl:10001:239.10.10.10    <<- VXLAN replication group

Unicast Address table information :
005f.8602.10c6  VXLAN_CP  L:10001:10.255.2.1 R:10001:10.255.1.1

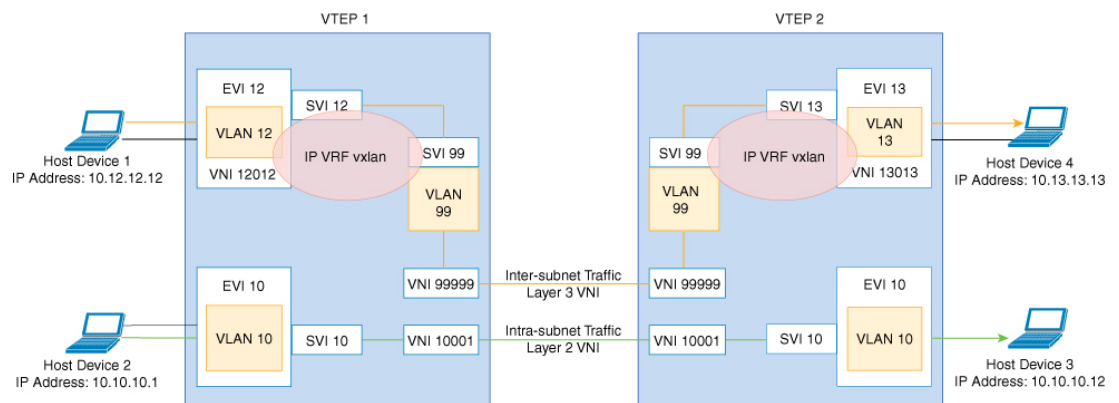
IP Multicast Prefix table information :
Source: *, Group: 224.0.0.0/24, IIF: Null, Adjacency: Olist: 5109, Ports: 2
Source: *, Group: 224.0.1.39, IIF: Null, Adjacency: Olist: 5109, Ports: 2
Source: *, Group: 224.0.1.40, IIF: Null, Adjacency: Olist: 5109, Ports: 2

```

EVPN VXLAN レイヤ2オーバーレイネットワークでのサブネット内トラフィック移動の確認

次の図に、VTEP 1に接続されたホストデバイスからVTEP 2に接続されたホストデバイスへのトラフィックの移動を示します。

図 2: レイヤ2とレイヤ3の VNI を介した EVPN VXLAN ネットワークでのトラフィックの移動



上の図では、レイヤ2トラフィックは、レイヤ2 VNI 10001 を介してホストデバイス2からホストデバイス3に移動します。EVPN VXLAN レイヤ2オーバーレイネットワーク内のサブネット内トラフィックの移動を確認するには、次のチェックを実行します。

1. IOS-MATM でローカル MAC アドレスが学習されたことを確認する (13 ページ)
2. FED-MATM でローカル MAC アドレスとリモート MAC アドレスの両方が学習されていることを確認する (13 ページ)
3. ICMP エコー要求が VTEP 1 カプセル化されたままで VTEP 2 上の UDP 宛先ポートに移動することを確認する (14 ページ)
4. ローカルホストデバイスの ARP の確認 (14 ページ)
5. MAC アドレスエントリが SISF デバイス トラッキング テーブルで学習されていることを確認する (15 ページ)

6. EVPN マネージャが MAC アドレスエントリで更新されていることを確認する (15 ページ)
7. EVPN マネージャがレイヤ2の RIB への MAC ルートを更新していることを確認する (16 ページ)
8. レイヤ2の RIB がローカル MAC ルートを使用して BGP を更新し、BGP がリモート MAC ルートを使用してレイヤ2の RIB を更新していることを確認する (17 ページ)
9. BGP から学習し、レイヤ2の RIB に更新された MAC ルートも L2FIB に更新されていることを確認する (19 ページ)



(注) サブネット内トラフィックの移動を確認する際には、MAC ルートのみが考慮されます。MAC-IP ルートは、ブリッジドトラフィックには適用されません。

IOS-MATM でローカル MAC アドレスが学習されたことを確認する

次に、IOS-MATM でローカル MAC アドレスが学習されたことを確認する例を示します。

```
VTEP-1# show mac address-table interface tw 1/0/1 vlan 10
Mac Address Table
-----
Vlan    Mac Address      Type      Ports
----    -
10      005f.8602.10c6  DYNAMIC  Tw1/0/1    <<- IOS-MATM shows only
                                     local MAC addresses
```

```
VTEP-2# show mac address-table interface g 2/0/1 vlan 10
Mac Address Table
-----
Vlan    Mac Address      Type      Ports
----    -
10      008e.7391.1946  DYNAMIC  Gi2/0/1
```

FED-MATM でローカル MAC アドレスとリモート MAC アドレスの両方が学習されていることを確認する

次に、ローカル MAC アドレスとリモート MAC アドレスの両方が FED-MATM で学習されていることを確認する例を示します。

```
VTEP-1# show platform software fed switch active matm macTable vlan 10
VLAN  MAC                Type  Seq#  EC_Bi  Flags  machandle
siHandle      riHandle      diHandle
-----
10      005f.8602.10c6    0x1   60    0       0  0x7efcc0d78fc8    0x7efcc0ca8b88
          0x0              0x7efcc06cf9c8    300      144  TwoGigabitEthernet1/0/1

<<- Local MAC address is displayed here
10      008e.7391.1946    0x1000001  0     0       64  0x7efcc0cafb38    0x7efcc0d7f628
```

```

0x7ffa48c850b8      0x7efcc038cc18      0      144 RLOC 10.255.2.1 adj_id
135
<<- Remote MAC address is displayed here

VTEP-2#sh platform software fed switch active matm macTable vlan 10
VLAN  MAC                               Type Seq#  EC_Bi  Flags machandle          siHandle
      riHandle                           diHandle      *a_time *e_time  ports
-----
10    005f.8602.10c6  0x1000001    0      0      64  0x7fcec4e977d8      0x7fcec4e93ae8
      0x7fcec4e93308  0x7fcec430a3d8      0      0 RLOC 10.255.1.1 adj_id
64
<<- Remote MAC address is displayed here
10    008e.7391.1946  0x1      46      0      0  0x7fcec4c6a248      0x7fcec4c20698
      0x0              0x7fcec4611438      300    126 GigabitEthernet2/0/1

<<- Local MAC address is displayed here

```

ICMP エコー要求が VTEP 1 カプセル化されたままで VTEP 2 上の UDP 宛先ポートに移動することを確認する

次の図に、ICMP エコー要求が VTEP 1 カプセル化されたままで、ループバック インターフェイス Lo999 とレイヤ 2 VNI 10001 を介して VTEP 2 上の UDP 宛先ポートに移動することを示します。

図 3:

→	1	0.000	10.10.10.11	10.10.10.12	ICMP	164	Echo (ping) request
←	2	0.000	10.10.10.12	10.10.10.11	ICMP	164	Echo (ping) reply

```

▶ Frame 1: 164 bytes on wire (1312 bits), 164 bytes captured (1312 bits) on interface 0
▶ Ethernet II, Src: 00:00:00:00:00:00, Dst: 00:00:00:00:00:00
▶ Internet Protocol Version 4, Src: 10.255.1.1, Dst: 10.255.1.2 ← Lo999 VTEP loopbacks
▶ User Datagram Protocol, Src Port: 65419 (65419), Dst Port: 4789 (4789)
▼ Virtual eXtensible Local Area Network
  ▶ Flags: 0x0800, VXLAN Network ID (VNI)
    Group Policy ID: 0
    VXLAN Network Identifier (VNI): 10001 ← L2 VNI 10001 Vlan 10
    Reserved: 0
  ▶ Ethernet II, Src: 00:5f:86:02:10:c6, Dst: 28:52:61:bf:a9:46 ← Native Source/Dest IP/MAC
  ▶ Internet Protocol Version 4, Src: 10.10.10.11, Dst: 10.10.10.12 ← Native Source/Dest IP/MAC
  ▶ Internet Control Message Protocol

```

ローカルホストデバイスの ARP の確認

次に、ローカルホストデバイスの ARP を確認する例を示します。

```

VTEP-1# show ip arp vrf vxlan 10.10.10.11
Protocol Address          Age (min)  Hardware Addr  Type   Interface
Internet 10.10.10.11      2          005f.8602.10c6 ARPA   Vlan10

VTEP-2# show ip arp vrf vxlan 10.10.10.12
Protocol Address          Age (min)  Hardware Addr  Type   Interface
Internet 10.10.10.12      4          008e.7391.1946 ARPA   Vlan10

```

MAC アドレスエントリが SIFS デバイストラッキングテーブルで学習されていることを確認する

次に、MAC アドレスが SIFS デバイストラッキングテーブルで学習されることを確認する例を示します。

```
VTEP-1# show device-tracking database mac <<- Only Local MAC addresses are seen
                                     in SIFS device tracking table
MAC          Interface      vlan prlvl      state          time left policy
005f.8602.10c6 Tw1/0/1        10 NO TRUST     MAC-REACHABLE 347 s      evpn-sisf-policy

<<- MAC, REACH, and EVPN type SIFS policy are displayed
```

```
VTEP-2# show device-tracking database mac <<- Only Local MAC addresses are seen
                                     in SIFS device tracking table
MAC          Interface      vlan prlvl      state          time left policy
008e.7391.1946 Gi2/0/1        10 NO TRUST     MAC-REACHABLE 164 s      evpn-sisf-policy

<<- MAC, REACH, and EVPN type SIFS policy are displayed
```

EVPN マネージャが MAC アドレスエントリで更新されていることを確認する

EVPN マネージャはローカル MAC アドレスを学習し、それらをレイヤ2 RIB に追加します。EVPN マネージャは、レイヤ2 の RIB からリモート MAC アドレスも学習しますが、エントリは MAC モビリティの処理にのみ使用されます。

次に、EVPN マネージャが MAC アドレスで更新されていることを確認する例を示します。

```
VTEP-1# show l2vpn evpn mac evi 10
MAC Address      EVI   VLAN  ESI                               Ether Tag  Next Hop
-----
005f.8602.10c6  10    10    0000.0000.0000.0000.0000  0          Tw1/0/1:10
<<- MAC Address learned by EVPN Manager. States look correct
008e.7391.1946  10    10    0000.0000.0000.0000.0000  0          10.255.2.1

VTEP-1#sh l2vpn evpn mac evi 10 detail
MAC Address:      005f.8602.10c6      <<- Local MAC address
EVPN Instance:   10      <<- EVPN Instance
Vlan:            10      <<- VLAN
Ethernet Segment: 0000.0000.0000.0000.0000
Ethernet Tag ID: 0
Next Hop(s):     TwoGigabitEthernet1/0/1 service instance 10<<- Local interface
                                                         or local instance

VNI:              10001      <<- VNI Label
Sequence Number:  0
MAC only present: Yes
MAC Duplication Detection: Timer not running

MAC Address:      008e.7391.1946      <<- Remote MAC Address
EVPN Instance:   10      <<- EVPN Instance
Vlan:            10      <<- VLAN
Ethernet Segment: 0000.0000.0000.0000.0000
Ethernet Tag ID: 0
Next Hop(s):     10.255.2.1      <<- Remote VTEP-2 Tunnel Loopback
```

```

Local Address:          10.255.1.1      <<- Local VTEP-1 Tunnel Loopback
VNI:                   10001          <<- VNI Label
Sequence Number:      0
MAC only present:     Yes
MAC Duplication Detection: Timer not running

VTEP-2# show l2vpn evpn mac evi 10
MAC Address           EVI     VLAN  ESI                               Ether Tag  Next Hop
-----
005f.8602.10c6 10      10    0000.0000.0000.0000.0000 0           10.255.1.1
008e.7391.1946 10      10    0000.0000.0000.0000.0000 0           Gi2/0/1:10

VTEP-2#sh l2vpn evpn mac evi 10 detail
MAC Address:          005f.8602.10c6      <<- Remote MAC address
EVPN Instance:       10          <<- EVPN Instance
Vlan:                10          <<- VLAN
Ethernet Segment:    0000.0000.0000.0000.0000
Ethernet Tag ID:     0
Next Hop(s):         10.255.1.1      <<- Remote VTEP-1 Tunnel Loopback
Local Address:       10.255.2.1      <<- Local VTEP-2 Tunnel Loopback
VNI:                 10001          <<- VNI Label
Sequence Number:     0
MAC only present:    Yes
MAC Duplication Detection: Timer not running

MAC Address:          008e.7391.1946      <<- Remote MAC address
EVPN Instance:       10          <<- EVPN Instance
Vlan:                10          <<- VLAN
Ethernet Segment:    0000.0000.0000.0000.0000
Ethernet Tag ID:     0
Next Hop(s):         GigabitEthernet2/0/1 service instance 10 <<- Local interface
                                                             or local instance

VNI:                 10001          <<- VNI Label
Sequence Number:     0
MAC only present:    Yes
MAC Duplication Detection: Timer not running

```

EVPN マネージャがレイヤ2のRIBへのMACルートを更新していることを確認する

レイヤ2のRIBは、EVPN マネージャからローカルMACアドレスを学習し、それらでBGPとレイヤ2のFIBを更新します。レイヤ2のRIBは、BGPからリモートMACアドレスも学習し、それらでEVPN マネージャとレイヤ2のFIBを更新します。レイヤ2のRIBには、BGPとレイヤ2のFIBを更新するためにローカルとリモートの両方のMACアドレスが必要です。

次に、EVPN マネージャがMACルートをレイヤ2のRIBに更新したことを確認する例を示します。

```

VTEP-1# show l2route evpn mac
EVI      ETag  Prod  Mac Address                               Next Hop(s)  Seq Number
-----
10       0     L2VPN 005f.8602.10c6                            Tw1/0/1:10   0
<<- Local prefix was added by EVPN Manager (Layer 2 VPN) into Layer 2 RIB
10       0     BGP   008e.7391.1946                            V:10001 10.255.2.1 0
<<- Remote prefix was added by BGP into Layer 2 RIB

VTEP-2# show l2route evpn mac
EVI      ETag  Prod  Mac Address                               Next Hop(s)  Seq Number
-----

```



```

10          0   BGP 005f.8602.10c6          V:10001 10.255.1.1          0
<<- Remote prefix was added by BGP into Layer 2 RIB
10          0 L2VPN 008e.7391.1946          Gi2/0/1:10          0
<<- Local prefix was added by EVPN Manager (Layer 2 VPN) into Layer 2 RIB

```

レイヤ2のRIBがローカルMACルートを使用してBGPを更新し、BGPがリモートMACルートを使用してレイヤ2のRIBを更新していることを確認する

次に、レイヤ2のRIBがローカルMACアドレスを使用してBGPを更新し、BGPがリモートMACルートを使用してレイヤ2のRIBが更新されていることを確認する例を示します。

```

VTEP-1# show bgp l2vpn evpn route-type 2 0 005f860210c6 *
  <<- Route-type is 2, Ethernet tag = 0, Local MAC address is in
    undelimited format, and * specifies to omit IP address
BGP routing table entry for [2][10.1.1.1:10][0][48][005F860210C6][0][*]/20, version 249
Paths: (1 available, best #1, table evi_10) <<- Added to BGP from EVPN Manager
    provisioning in l2vpn evi context
  Advertised to update-groups:
    2
  Refresh Epoch 1
  Local
    :: (via default) from 0.0.0.0 (10.1.1.1) <<- Locally Advertised by VTEP-1,
      (:: indicates local)
    Origin incomplete, localpref 100, weight 32768, valid, sourced, local, best
    EVPN ESI: 00000000000000000000, Label1 10001 <<- VNI ID is 10001 for VLAN 10
    Extended Community: RT:10:1 ENCAP:8 <<- RT 10:1 (local RT), Encap type 8 is
VXLAN
  Local irb vxlan vtep:
    vrf:vxlan, l3-vni:99999
    local router mac:7035.0956.7EDD
    core-irb interface:Vlan99
    vtep-ip:10.255.1.1
    rx pathid: 0, tx pathid: 0x0

```

```

VTEP-1# show bgp l2vpn evpn route-type 2 0 008e73911946 *
  <<- Route-type is 2, Ethernet tag = 0, Remote MAC address is in
    undelimited format, and * specifies to omit IP address
BGP routing table entry for [2][10.1.1.1:10][0][48][008e73911946][0][*]/20, version 253
Paths: (1 available, best #1, table evi_10) <<- EVPN instance BGP table for VLAN 10
  Not advertised to any peer
  Refresh Epoch 1
  Local, imported path from [2][10.2.2.2:10][0][48][008e73911946][0][*]/20 (global)
  <<- From VTEP-2, RD is 10.2.2.2:10, MAC length is 48, [*] indicates MAC only
    10.255.2.1 (metric 2) (via default) from 10.2.2.2 (10.2.2.2)
  <<- Next hop of VTEP-2 Lo999, learned from RR 10.2.2.2
    Origin incomplete, metric 0, localpref 100, valid, internal, best
    EVPN ESI: 00000000000000000000, Label1 10001 <<- VNI ID 10001 for VLAN 10
    Extended Community: RT:10:2 ENCAP:8 <<- Layer 2 VPN Route-Target 10:2
      Encap type 8 is VXLAN
    Originator: 10.2.2.2, Cluster list: 10.2.2.2
    rx pathid: 0, tx pathid: 0x0
BGP routing table entry for [2][10.2.2.2:10][0][48][008e73911946][0][*]/20, version 251
Paths: (1 available, best #1, table EVPN-BGP-Table)
  Not advertised to any peer
  Refresh Epoch 1

```

```

Local
  10.255.2.1 (metric 2) (via default) from 10.2.2.2 (10.2.2.2)
    Origin incomplete, metric 0, localpref 100, valid, internal, best
    EVPN ESI: 00000000000000000000, Label1 10001
    Extended Community: RT:10:2 ENCAP:8
    Originator: 10.2.2.2, Cluster list: 10.2.2.2
    rx pathid: 0, tx pathid: 0x0

VTEP-2# show bgp l2vpn evpn route-type 2 0 008e73911946 *
  <<- Route-type is 2, Ethernet tag = 0, Local MAC address is in
    undelimited format, and * specifies to omit IP address
BGP routing table entry for [2][10.2.2.2:10][0][48][008e73911946][0][*]/20, version 292
Paths: (1 available, best #1, table evi_10)
  Advertised to update-groups:
    2
  Refresh Epoch 1
Local
  :: (via default) from 0.0.0.0 (10.2.2.2)    <<- Locally Advertised by VTEP-2,
    (:: indicates local)
    Origin incomplete, localpref 100, weight 32768, valid, sourced, local, best
    EVPN ESI: 00000000000000000000, Label1 10001    <<- VNI ID 10001 for VLAN 10
    Extended Community: RT:10:2 ENCAP:8    <<- RT 10:2 (local RT), Encap type 8 is
VXLAN
Local irb vxlan vtep:
  vrf:vxlan, l3-vni:99999
  local router mac:7486.0BC4.B75D
  core-irb interface:Vlan99
  vtep-ip:10.255.2.1
  rx pathid: 0, tx pathid: 0x0

VTEP-2# show bgp l2vpn evpn route-type 2 0 005f860210c6 *
  <<- Route-type is 2, Ethernet tag = 0, Remote MAC address is in
    undelimited format, and * specifies to omit IP address
BGP routing table entry for [2][10.1.1.1:10][0][48][005F860210C6][0][*]/20, version 312
Paths: (1 available, best #1, table EVPN-BGP-Table)
  Not advertised to any peer
  Refresh Epoch 7
Local
  10.255.1.1 (metric 2) (via default) from 10.2.2.2 (10.2.2.2)
    Origin incomplete, metric 0, localpref 100, valid, internal, best
    EVPN ESI: 00000000000000000000, Label1 10001
    Extended Community: RT:10:1 ENCAP:8
    Originator: 10.1.1.1, Cluster list: 10.2.2.2
    rx pathid: 0, tx pathid: 0x0

BGP routing table entry for [2][10.2.2.2:10][0][48][005F860210C6][0][*]/20, version 314
Paths: (1 available, best #1, table evi_10)    <<- EVPN instance BGP table for VLAN 10
  Not advertised to any peer
  Refresh Epoch 7
Local, imported path from [2][10.1.1.1:10][0][48][005F860210C6][0][*]/20 (global)
  <<- From VTEP-2, RD is 10.2.2.2:10, MAC length is 48, [*] indicates MAC only
  <<- From VTEP-1, RD is 10.1.1.1:10, MAC length is 48, [*] indicates MAC only
  10.255.1.1 (metric 2) (via default) from 10.2.2.2 (10.2.2.2)
    Origin incomplete, metric 0, localpref 100, valid, internal, best
    EVPN ESI: 00000000000000000000, Label1 10001    <<- VNI ID 10001 for VLAN 10
    Extended Community: RT:10:1 ENCAP:8    <<- Layer 2 VPN Route-Target 10:1
    Encap type 8 is VXLAN
    Originator: 10.1.1.1, Cluster list: 10.2.2.2
    rx pathid: 0, tx pathid: 0x0

```

BGP から学習し、レイヤ2のRIBに更新されたMACルートもL2FIBに更新されていることを確認する

次に、BGP から学習され、レイヤ2のRIBに更新されたMACルートがレイヤ2のFIBにも更新されていることを確認する例を示します。

```
VTEP-2# show l2fib bridge-domain 10 detail
Bridge Domain : 10
Reference Count : 15
Replication ports count : 2
Unicast Address table size : 4
IP Multicast Prefix table size : 3

Flood List Information :
  Olist: 5109, Ports: 2

VxLAN Information :
  VXLAN_DEC nv1:10001:239.10.10.10

Port Information :
  BD_PORT   Gi2/0/1:10
  VXLAN_REP nv1:10001:239.10.10.10

Unicast Address table information :
  005f.8602.10c6  VXLAN_CP  L:10001:10.255.2.1 R:10001:10.255.1.1
  <<- Remote MAC address is learned (local MAC address is not expected to be present)

IP Multicast Prefix table information :
  Source: *, Group: 224.0.0.0/24, IIF: Null, Adjacency: Olist: 5109, Ports: 2
  Source: *, Group: 224.0.1.39, IIF: Null, Adjacency: Olist: 5109, Ports: 2
  Source: *, Group: 224.0.1.40, IIF: Null, Adjacency: Olist: 5109, Ports: 2

VTEP-1# show l2fib bridge-domain 10 detail
Bridge Domain : 10
Reference Count : 14
Replication ports count : 2
Unicast Address table size : 3
IP Multicast Prefix table size : 3

Flood List Information :
  Olist: 5109, Ports: 2

VxLAN Information :
  VXLAN_DEC nv1:10001:239.10.10.10

Port Information :
  BD_PORT   Tw1/0/1:10
  VXLAN_REP nv1:10001:239.10.10.10

Unicast Address table information :
  008e.7391.1946  VXLAN_CP  L:10001:10.255.1.1 R:10001:10.255.2.1
  <<- Remote MAC address is learned (local MAC address is not expected to be present)

IP Multicast Prefix table information :
  Source: *, Group: 224.0.0.0/24, IIF: Null, Adjacency: Olist: 5109, Ports: 2
  Source: *, Group: 224.0.1.39, IIF: Null, Adjacency: Olist: 5109, Ports: 2
  Source: *, Group: 224.0.1.40, IIF: Null, Adjacency: Olist: 5109, Ports: 2
```



(注) 出力にはリモート MAC ルートのみが表示されます。

レイヤ 3 VNI を介した異なる VLAN の VTEP 間でのユニキャスト転送のトラブルシューティング

このシナリオは、VLAN 12 のホストデバイス 1 が VLAN 13 のホストデバイス 4 を ping しようとしたときに発生する可能性があります。レイヤ 3 VNI を介して異なる VLAN の VTEP 間ユニキャスト転送をトラブルシューティングする前に、次の表に示すチェックを実行します。

表 3: シナリオ 3: レイヤ 3 VNI を介した異なる VLAN の VTEP 間でのユニキャスト転送のトラブルシューティング

実行するチェック	実行する手順
送信元と宛先のホストデバイスが異なるサブネットの有無。	ローカルホストデバイスのサブネットを確認し、リモートホストデバイスのサブネットと比較します。
リモートサブネット用に設定された SVI インターフェイスの有無。	VTEP で show ip interface brief exclude unassigned コマンドを特権 EXEC モードで実行します。
ローカル VTEP で EVPN インスタンスが設定されているかどうか。	VTEP で次のコマンドを特権 EXEC モードで実行します。 <ul style="list-style-type: none"> • show run section l2vpn • show run section vlan config • show run interface nve interface-number

レイヤ 3 VNI を使用して、異なる VLAN の 2 つの VTEP 間でのユニキャスト転送をトラブルシューティングするには、次の手順を実行します。

- EVPN VXLAN レイヤ 3 オーバーレイネットワークのプロビジョニングを確認します。
- EVPN VXLAN レイヤ 3 オーバーレイネットワークでのサブネット間トラフィックの移動と対称 IRB を確認します。

EVPN VXLAN レイヤ3 オーバーレイネットワークのプロビジョニングの確認

EVPN VXLAN レイヤ3 オーバーレイネットワークのプロビジョニングを確認するには、次のチェックを実行します。

1. アクセス SVI、コア SVI、および NVE インターフェイスが稼働していることを確認する (21 ページ)
2. IP VRF が正しい SVI、スティーチングルート ターゲット、およびルート識別子でプロビジョニングされていることを確認します。 (22 ページ)
3. レイヤ2 とレイヤ3 の両方の VNI が VRF でプロビジョニングされ、稼働していることを確認する (23 ページ)
4. EVPN マネージャがすべてのレイヤ2 と IRB 属性で NVE から更新されていることを確認する (24 ページ)
5. 各 VTEP でリモートレイヤ3 VNI の詳細が学習されていることを確認する (25 ページ)
6. コア VLAN のレイヤ2 FIB にレイヤ3 VNI トンネル擬似ポートのインストールされていることを確認する (25 ページ)

アクセス SVI、コア SVI、および NVE インターフェイスが稼働していることを確認する

次に、アクセス SVI、コア SVI、および NVE インターフェイスが稼働していることを確認する例を示します。

```
VTEP-1# show ip interface brief
Interface          IP-Address      OK? Method Status      Protocol
Vlan10             10.10.10.1     YES NVRAM  up          up
Vlan12             10.12.12.1     YES NVRAM  up          up <<- Access Interface
Vlan99             10.255.1.1     YES unset  up          up <<- Core Interface
<<- If protocol status for the core interface is down, run the no autostate command
Loopback0          10.1.1.1       YES NVRAM  up          up
Loopback999        10.255.1.1     YES NVRAM  up          up
Tunnel0            10.255.1.1     YES unset  up          up
Tunnel1            10.1.1.5       YES unset  up          up
nve1                unassigned     YES unset  up          up
```

```
VTEP-2# show ip interface brief
Interface          IP-Address      OK? Method Status      Protocol
Vlan10             10.10.10.1     YES NVRAM  up          up
Vlan13             10.13.13.1     YES NVRAM  up          up <<- Access Interface
Vlan99             10.255.2.1     YES unset  up          up <<- Core Interface
<<- If protocol status for the core interface is down, run the no autostate command
Loopback0          10.2.2.2       YES NVRAM  up          up
Loopback999        10.255.2.1     YES NVRAM  up          up
Tunnel0            10.255.2.1     YES unset  up          up
Tunnel1            10.1.1.10      YES unset  up          up
```

IP VRF が正しい SVI、ステッチングルートターゲット、およびルート識別子でプロビジョニングされていることを確認します。

次に、IP VRF が正しい SVI、ステッチングルートターゲット、およびルート識別子でプロビジョニングされていることを確認する例を示します。

```
VTEP-1# show run vrf vxlan    <<- vxlan is the name of the VRF
vrf definition vxlan
rd 10.255.1.1:1
!
address-family ipv4
  route-target export 10.255.1.1:1 stitching    <<- Exporting local route-target
  route-target import 10.255.2.1:1 stitching    <<- Importing VTEP-2 route-target
```

```
VTEP-1# show ip vrf vxlan    <<- vxlan is the name of the VRF
Name                          Default RD                    Interfaces
vxlan                          10.255.1.1:1                 V110
                                V112
                                V199
```

```
VTEP-1# show ip vrf detail vxlan    <<- vxlan is the name of the VRF
VRF vxlan (VRF Id = 2); default RD 10.255.1.1:1; default VPNID <not set>
New CLI format, supports multiple address-families
Flags: 0x180C
Interfaces:
V110 V112 V199
Address family ipv4 unicast (Table ID = 0x2):    <<- Table 2 maps to VRF vxlan,
                                                    also found in BPG VPNv4 table

Flags: 0x0
No Export VPN route-target communities
No Import VPN route-target communities
Export VPN route-target stitching communities
    <<- VRF is using stitching route-targets. VTEPs must
        import each other's targets (same as Layer 3 VPN)
RT:10.255.1.1:1
Import VPN route-target stitching communities
RT:10.255.2.1:1
No import route-map
No global export route-map
No export route-map
VRF label distribution protocol: not configured
VRF label allocation mode: per-prefix
```

```
VTEP-2# show ip vrf vxlan    <<- vxlan is the name of the VRF
Name                          Default RD                    Interfaces
vxlan                          10.255.2.1:1                 V110
                                V113
                                V199
```

```
VTEP-2# show ip vrf detail vxlan    <<- vxlan is the name of the VRF
VRF vxlan (VRF Id = 2); default RD 10.255.2.1:1; default VPNID <not set>
New CLI format, supports multiple address-families
Flags: 0x180C
Interfaces:
V110 V113 V199
Address family ipv4 unicast (Table ID = 0x2):    <<- Table 2 maps to VRF vxlan,
                                                    also found in BPG VPNv4 table

Flags: 0x0
No Export VPN route-target communities
```

```

No Import VPN route-target communities
Export VPN route-target stitching communities
  <<- VRF is using stitching route-targets. VTEPs must
      import each other's targets (same as Layer 3 VPN)
RT:10.255.2.1:1
Import VPN route-target stitching communities
RT:10.255.1.1:1
No import route-map
No global export route-map
No export route-map
VRF label distribution protocol: not configured
VRF label allocation mode: per-prefix

```

レイヤ2とレイヤ3の両方のVNIがVRFでプロビジョニングされ、稼働していることを確認する

次に、レイヤ2とレイヤ3の両方のVNIがVRFでプロビジョニングされ、稼働していることを確認する例を示します。

```

VTEP-1# show run | section vlan config
vlan configuration 99    <<- VNI is a member of VRF vxlan, not of EVPN instance
  member vni99999

VTEP-1# show run interface vlan 99
interface Vlan99
  description connected to L3_VNI_99999
  vrf forwarding vxlan
  ip unnumbered Loopback999

VTEP-1# show run interface nve 1
no ip address
  source-interface Loopback999
  host-reachability protocol bgp
  member vni 99999 vrf vxlan    <<- VNI tied to the VRF under NVE interface
  member vni 12012 mcast-group 239.12.12.12 <<- VNI tied to the NVE

VTEP-1# show run | section l2vpn
l2vpn evpn instance 12 vlan-based
  encapsulation vxlan
  route-target export 12:1    <<- Remote VTEP is NOT importing this route target,
                              as it does not have the VLAN or VNI on its end

  route-target import 12:1
  no auto-route-target

VTEP-1# show run | section vlan config
vlan configuration 12
  member evpn-instance 12 vni 12012 <<- EVPN instance or VNI associated to the VLAN

VTEP-1# show nve vni
Interface VNI      Multicast-group VNI state  Mode  VLAN  cfg vrf
nve1      10001          239.10.10.10   Up       L2CP  10    CLI vxlan
nve1      12012          239.12.12.12   Up       L2CP  12    CLI vxlan <<- Layer 2 VNI
nve1      99999          N/A            Up       L3CP  99    CLI vxlan <<- Layer 3 VNI

VTEP-2# show nve vni
Interface VNI      Multicast-group VNI state  Mode  VLAN  cfg vrf

```

```

nve1      13013      239.13.13.13   Up      L2CP 13      CLI vxlan <<- Layer 2 VNI
nve1      10001      239.10.10.10   Up      L2CP 10      CLI vxlan
nve1      99999      N/A            Up      L3CP 99      CLI vxlan <<- Layer 3 VNI

```

EVPN マネージャがすべてのレイヤ2 と IRB 属性で NVE から更新されていることを確認する

次に、EVPN マネージャがすべてのレイヤ2 と IRB 属性で NVE から更新されていることを確認する例を示します。

```

VTEP-1# show l2vpn evpn evi
EVI   VLAN  Ether Tag  L2 VNI      Multicast      Pseudoport
-----
12    12    0          12012      239.12.12.12  Tw1/0/1:12
<<- See which EVPN instance maps to the VLAN. The VLAN
or EVPN instance values are not always the same
<...snip...>

VTEP-1# show l2vpn evpn evi 12 detail
EVPN instance: 12 (VLAN Based)
RD:            10.1.1.1:12 (auto)
Import-RTs:    12:1
Export-RTs:    12:1
Per-EVI Label: none
State:         Established
Encapsulation: vxlan
Vlan:          12 <<- VLAN Layer 2 VNI
Ethernet-Tag:  0
State:         Established
Core If:       Vlan99 <<- Interface handling IP VRF forwarding
Access If:     Vlan12
NVE If:        nve1
RMAC:          7035.0956.7edd <<- RMAC is the BIA of SVI 99 Core interface
Core Vlan:     99
L2 VNI:        12012
L3 VNI:        99999
VTEP IP:       10.255.1.1 <<- Local Tunnel endpoint IP address
MCAST IP:      239.12.12.12
VRF:           vxlan <<- IP VRF for Layer 3 VPN
Pseudoports:
  TwoGigabitEthernet1/0/1 service instance 12

VTEP-2# show l2vpn evpn evi
EVI   VLAN  Ether Tag  L2 VNI      Multicast      Pseudoport
-----
13    13    0          13013      239.13.13.13  Gi2/0/1:13
<<- See which EVPN instance maps to the VLAN. The VLAN
or EVPN instance values are not always the same

VTEP-2# show l2vpn evpn evi 13 detail
EVPN instance: 13 (VLAN Based)
RD:            10.2.2.2:13 (auto)
Import-RTs:    13:2
Export-RTs:    13:2
Per-EVI Label: none
State:         Established
Encapsulation: vxlan
Vlan:          13 <<- VLAN Layer 2 VNI
Ethernet-Tag:  0

```



```

State:          Established
Core If:        Vlan99    <<- Interface handling IP VRF forwarding
Access If:     Vlan13
NVE If:        nve1
RMAC:          7486.0bc4.b75d  <<- RMAC is the BIA of SVI 99 Core interface
Core Vlan:     99
L2 VNI:        13013
L3 VNI:        99999
VTEP IP:       10.255.2.1  <<- Local Tunnel endpoint IP address
MCAST IP:     239.13.13.13
VRF:           vxlan     <<- IP VRF for Layer 3 VPN
Pseudoports:
  GigabitEthernet2/0/1 service instance 13

```

各 VTEP でリモートレイヤ3 VNI の詳細が学習されていることを確認する

次に、リモートレイヤ3 VNI の詳細が各 VTEP で学習されていることを確認する例を示します。

```

VTEP-1# show nve peers
Interface VNI      Type Peer-IP          RMAC/Num_RTs  eVNI      state flags UP time
nve1     99999          L3CP 10.255.2.1       7486.0bc4.b75d 99999      UP    A/M 1w1d
<<- Layer 3 Control Plane (L3CP), RMAC of Remote VTEP and Uptime of peer are displayed

```

```

VTEP-2# show nve peers
Interface VNI      Type Peer-IP          RMAC/Num_RTs  eVNI      state flags UP time
nve1     99999          L3CP 10.255.1.1       7035.0956.7edd 99999      UP    A/M 21:27:36
<<- Layer 3 Control Plane (L3CP), RMAC of Remote VTEP and Uptime of peer are displayed

```

コア VLAN のレイヤ2 FIB にレイヤ3 VNI トンネル擬似ポートのインストールされていることを確認する

次に、レイヤ3 VNI トンネル擬似ポートがコア VLAN のレイヤ2 FIB にインストールされていることを確認する例を示します。

```

VTEP-1# show l2fib bridge-domain 99 detail
<<- The Core VLAN can be obtained in the output of the
show l2vpn evpn evi <evpn-instance> detail command
Bridge Domain : 99
Reference Count : 8
Replication ports count : 0
Unicast Address table size : 1
IP Multicast Prefix table size : 3

Flood List Information :
  Olist: 5112, Ports: 0

VxLAN Information :

Unicast Address table information :
  7486.0bc4.b75d VXLAN_CP L:99999:10.255.1.1 R:99999:10.255.2.1
<<- Encapsulation Information to reach remote VTEP-2

IP Multicast Prefix table information :

```

EVPN VXLAN レイヤ3 オーバーレイネットワークでのサブネット間のトラフィックの移動と対称 IRB の確認

```
Source: *, Group: 224.0.0.0/24, IIF: Null, Adjacency: Olist: 5112, Ports: 0
Source: *, Group: 224.0.1.39, IIF: Null, Adjacency: Olist: 5112, Ports: 0
Source: *, Group: 224.0.1.40, IIF: Null, Adjacency: Olist: 5112, Ports: 0
```

```
VTEP-2# show l2fib bridge-domain 99 detail
```

```
<<- The Core VLAN can be obtained in the output of the
show l2vpn evpn evi <evpn-instance> detail command
```

```
Bridge Domain : 99
```

```
Reference Count : 8
Replication ports count : 0
Unicast Address table size : 1
IP Multicast Prefix table size : 3
```

```
Flood List Information :
Olist: 5111, Ports: 0
```

```
VxLAN Information :
```

```
Unicast Address table information :
7035.0956.7edd VXLAN_CP L:99999:10.255.2.1 R:99999:10.255.1.1
```

```
<<- Encapsulation Information to reach remote VTEP-2
```

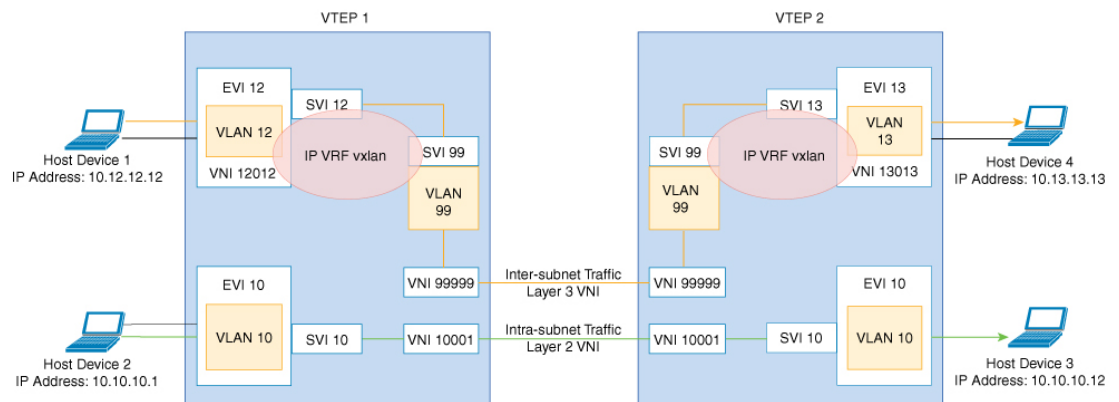
```
IP Multicast Prefix table information :
```

```
Source: *, Group: 224.0.0.0/24, IIF: Null, Adjacency: Olist: 5111, Ports: 0
Source: *, Group: 224.0.1.39, IIF: Null, Adjacency: Olist: 5111, Ports: 0
Source: *, Group: 224.0.1.40, IIF: Null, Adjacency: Olist: 5111, Ports: 0
```

EVPN VXLAN レイヤ3 オーバーレイネットワークでのサブネット間のトラフィックの移動と対称 IRB の確認

次の図に、VTEP 1 に接続されたホストデバイスから VTEP 2 に接続されたホストデバイスへのトラフィックの移動を示します。

図 4: レイヤ 2 および レイヤ 3 の VNI を介した EVPN VXLAN ネットワーク内のトラフィックの移動



35470

上の図では、レイヤ3トラフィックは、レイヤ3 VNI 99999 を介してホストデバイス1からホストデバイス4に移動します。EVPN VXLAN レイヤ3オーバーレイネットワークでのサブネット間のトラフィックの移動を確認するには、次のチェックを実行します。

1. ローカル MAC アドレスと IP アドレスのエントリが SISF デバイス トラッキング テーブルで学習されていることを確認する (27 ページ)
2. EVPN マネージャで MAC アドレスと IP アドレスのエントリが学習されていることを確認する (28 ページ)
3. MAC アドレスと IP アドレスのエントリがレイヤ2の RIB で学習されていることを確認する (29 ページ)
4. ローカル MAC アドレスと IP アドレスのエントリが MAC VRF で学習されていることを確認する (29 ページ)
5. リモート MAC と IP アドレスのペアが VRF で学習されていることを確認する (30 ページ)
6. IP ルートが RIB に挿入されていることを確認する (31 ページ)
7. 隣接関係テーブルに VRF 対応のコア VLAN インターフェイスのエントリが含まれていることを確認する (31 ページ)
8. IP VRF のホストデバイスの VTEP トンネルの IP アドレスに隣接関係があることを確認する (32 ページ)
9. トンネルの宛先に到達する隣接関係の存在の確認 (32 ページ)
10. 送信元 VTEP に基づき、カプセル化されたままになる ICMP エコー要求が、レイヤ3 VNI と IP VRF を介して宛先 VTEP のループバック トンネルエンドポイントと UDP 宛先ポートに到達することを確認します。 (32 ページ)

ローカル MAC アドレスと IP アドレスのエントリが SISF デバイス トラッキング テーブルで学習されていることを確認する

次に、ローカル MAC アドレスと IP アドレスのエントリが SISF デバイス トラッキング テーブルで学習されることを確認する例を示します。

```
VTEP-1# show device-tracking database vlanid 12
Binding Table has 4 entries, 2 dynamic (limit 100000)
Codes: L - Local, S - Static, ND - Neighbor Discovery, ARP - Address Resolution Protocol,
DH4 - IPv4 DHCP, DH6 - IPv6 DHCP, PKT - Other Packet, API - API created
Preflevel flags (prlvl):
0001:MAC and LLA match      0002:Orig trunk           0004:Orig access
0008:Orig trusted trunk    0010:Orig trusted access  0020:DHCP assigned
0040:Cga authenticated     0080:Cert authenticated   0100:Statically assigned

      Network Layer Address          Link Layer Address Interface      vlan prlvl
age  state  Time left                          005f.8602.10e7 Tw1/0/1      12  0005
115s REACHABLE N/A
```

```
VTEP-2# show device-tracking database vlanid 13
vlanDB has 2 entries for vlan 13, 1 dynamic
Codes: L - Local, S - Static, ND - Neighbor Discovery, ARP - Address Resolution Protocol,
DH4 - IPv4 DHCP, DH6 - IPv6 DHCP, PKT - Other Packet, API - API created
Preflevel flags (prlvl):
0001:MAC and LLA match      0002:Orig trunk          0004:Orig access
0008:Orig trusted trunk    0010:Orig trusted access 0020:DHCP assigned
0040:Cga authenticated     0080:Cert authenticated  0100:Statically assigned

      Network Layer Address          Link Layer Address Interface      vlan prlvl
age  state      Time left
ARP 10.13.13.13                008e.7391.1977 Gi2/0/1      13 0005
155s REACHABLE N/A
```

EVPN マネージャで MAC アドレスと IP アドレスのエントリが学習されていることを確認する

次に、EVPN マネージャで MAC アドレスと IP アドレスのエントリが学習されていることを確認する例を示します。

```
VTEP-1# show l2vpn evpn mac ip evi 12
IP Address          EVI   VLAN  MAC Address      Next Hop
-----
10.12.12.12        12    12    005f.8602.10e7  Tw1/0/1:12

VTEP-1#sh l2vpn evpn mac ip evi 12 detail
IP Address:         10.12.12.12
EVPN Instance:      12
Vlan:               12
MAC Address:        005f.8602.10e7
Ethernet Segment:   0000.0000.0000.0000.0000
Ethernet Tag ID:    0
Next Hop:           TwoGigabitEthernet1/0/1 service instance 12
VNI:                12012
Sequence Number:    0
IP Duplication Detection: Timer not running

VTEP-2# show l2vpn evpn mac ip evi 13
IP Address          EVI   VLAN  MAC Address      Next Hop
-----
10.13.13.13        13    13    008e.7391.1977  Gi2/0/1:13

VTEP-2#sh l2vpn evpn mac ip evi 13 detail
IP Address:         10.13.13.13
EVPN Instance:      13
Vlan:               13
MAC Address:        008e.7391.1977
Ethernet Segment:   0000.0000.0000.0000.0000
Ethernet Tag ID:    0
Next Hop:           GigabitEthernet2/0/1 service instance 13
VNI:                13013
Sequence Number:    0
IP Duplication Detection: Timer not running
```

MAC アドレスと IP アドレスのエントリがレイヤ2 の RIB で学習されていることを確認する

次に、MAC アドレスと IP アドレスのエントリがレイヤ2 の RIB で学習されることを確認する例を示します。

```
VTEP-1# show l2route evpn mac ip
-----
EVI      ETag  Prod  Mac Address      Host IP      Next Hop(s)
-----
12              0 L2VPN 005f.8602.10e7   10.12.12.12  Tw1/0/1:12
```

```
VTEP-2# show l2route evpn mac ip
-----
EVI      ETag  Prod  Mac Address      Host IP      Next Hop(s)
-----
13              0 L2VPN 008e.7391.1977   10.13.13.13  Gi2/0/1:13
```

ローカル MAC アドレスと IP アドレスのエントリが MAC VRF で学習されていることを確認する

```
VTEP-1# show bgp l2vpn evpn evi 12 route-type 2 0 005F860210E7 10.12.12.12
BGP routing table entry for [2][10.1.1.1:12][0][48][005F860210E7][32][10.12.12.12]/24,
version 72
Paths: (1 available, best #1, table evi_12)    <<- The Layer 2 VPN table number
                                                for EVPN instance 12

  Advertised to update-groups:
    1
  Refresh Epoch 1
  Local    <<- Indicates locally learned route
  :: (via default) from 0.0.0.0 (10.1.1.1)
  Origin incomplete, localpref 100, weight 32768, valid, sourced, local, best
  EVPN ESI: 00000000000000000000, Label1 12012, Label2 99999 <<- Displays both Layer
  2
                                                and VRF labels

  Extended Community: RT:12:1 RT:10.255.1.1:1 ENCAP:8    <<- Note the VRF stitching
  RT
                                                as well as the Layer 2
  RT
  Router MAC:7035.0956.7EDD
  Local irb vxlan vtep:
  vrf:vxlan, l3-vni:99999
  local router mac:7035.0956.7EDD    <<- Local RMAC
  core-irb interface:Vlan99    <<- VRF Layer 3 VPN interface
  vtep-ip:10.255.1.1    <<- Loopback 999 tunnel endpoint
  rx pathid: 0, tx pathid: 0x0
```

次に、ローカル MAC アドレスと IP アドレスのエントリが MAC VRF で学習されることを確認する例を示します。

```
VTEP-2# show bgp l2vpn evpn evi 13 route-type 2 0 008E73911977 10.13.13.13
BGP routing table entry for [2][10.2.2.2:13][0][48][008E73911977][32][10.13.13.13]/24,
version 70
Paths: (1 available, best #1, table evi_13)
  Advertised to update-groups:
    1
  Refresh Epoch 1
  Local    <<- Indicates locally learned route
  :: (via default) from 0.0.0.0 (10.2.2.2)
  Origin incomplete, localpref 100, weight 32768, valid, sourced, local, best
```

```

EVPN ESI: 00000000000000000000, Label1 13013, Label2 99999
Extended Community: RT:13:1 RT:10.255.2.1:1 ENCAP:8
Router MAC:7486.0BC4.B75D
Local irb vxlan vtep:
vrf:vxlan, 13-vni:99999
local router mac:7486.0BC4.B75D
core-irb interface:Vlan99
vtep-ip:10.255.2.1
rx pathid: 0, tx pathid: 0x0

```

リモート MAC と IP アドレスのペアが VRF で学習されていることを確認する

次に、リモート MAC と IP アドレスのペアが VRF で学習されていることを確認する例を示します。

```

VTEP-1# show bgp vpnv4 unicast vrf vxlan 10.13.13.13
BGP routing table entry for 10.255.1.1:1:10.13.13.13/32, version 15
Paths: (1 available, best #1, table vxlan) <<- VPNv4 VRF BGP table
Not advertised to any peer
Refresh Epoch 2
Local, imported path from [2][10.2.2.2:13][0][48][008E73911977][32][10.13.13.13]/24
(global)
<<- EVPN type-2, 12vpn RD 10.2.2.2:13, MAC and IP addresses
10.255.2.1 (metric 3) (via default) from 10.2.2.2 (10.2.2.2)
<<- Next hop 10.255.2.1, learned from RR 10.2.2.2
Origin incomplete, metric 0, localpref 100, valid, internal, best
Extended Community: ENCAP:8 Router MAC:7486.0BC4.B75D
Originator: 10.2.2.2, Cluster list: 10.2.2.2
Local vxlan vtep:
vrf:vxlan, vni:99999
local router mac:7035.0956.7EDD
encap:8
vtep-ip:10.255.1.1
bdi:Vlan99
Remote VxLAN:
Topoid 0x2(vrf vxlan) <<- VRF vxlan (mapped to ID 2)
Remote Router MAC:7486.0BC4.B75D <<- VTEP-2 RMAC
Encap 8 <<- VXLAN encap (type 8)
Egress VNI 99999 <<- VRF VNI
RTEP 10.255.2.1 <<- VTEP-2 Remote Tunnel Endpoint
rx pathid: 0, tx pathid: 0x0

```

```

VTEP-2# show bgp vpnv4 unicast vrf vxlan 10.12.12.12
BGP routing table entry for 10.255.2.1:1:10.12.12.12/32, version 15
Paths: (1 available, best #1, table vxlan)
Not advertised to any peer
Refresh Epoch 2
Local, imported path from [2][10.1.1.1:12][0][48][005F860210E7][32][10.12.12.12]/24
(global)
<<- EVPN type-2, 12vpn RD 10.1.1.1:12, MAC and IP addresses
10.255.1.1 (metric 3) (via default) from 10.2.2.2 (10.2.2.2)
<<- Next hop 10.255.1.1, learned from RR 10.2.2.2
Origin incomplete, metric 0, localpref 100, valid, internal, best
Extended Community: ENCAP:8 Router MAC:7035.0956.7EDD
Originator: 10.1.1.1, Cluster list: 10.2.2.2
Local vxlan vtep:
vrf:vxlan, vni:99999
local router mac:7486.0BC4.B75D
encap:8
vtep-ip:10.255.2.1

```

```

bdi:Vlan99
Remote VxLAN:
  Topoid 0x2(vrf vxlan)    <<- VRF vxlan (mapped to ID 2)
  Remote Router MAC:7035.0956.7EDD <<- VTEP-1 RMAC
  Encap 8 <<- VXLAN encap (type 8)
  Egress VNI 99999 <<- VRF VNI
  RTEP 10.255.1.1 <<- VTEP-2 Remote Tunnel Endpoint
  rx pathid: 0, tx pathid: 0x0

```

IP ルートが RIB に挿入されていることを確認する

次に、IP ルートが RIB に挿入されていることを確認する例を示します。

```

VTEP-1# show ip route vrf vxlan 10.13.13.13

Routing Table: vxlan
Routing entry for 10.13.13.13/32
  Known via "bgp 69420", distance 200, metric 0, type internal
  Last update from 10.255.2.1 on Vlan99, 00:11:33 ago
  Routing Descriptor Blocks:
  * 10.255.2.1 (default), from 10.2.2.2, 00:11:33 ago, via Vlan99 <<- Next hop here is
  the
                                                                    Core VLAN interface

  Route metric is 0, traffic share count is 1
  AS Hops 0
  MPLS label: none

```

```

VTEP-2# show ip route vrf vxlan 10.12.12.12

Routing Table: vxlan
Routing entry for 10.12.12.12/32
  Known via "bgp 69420", distance 200, metric 0, type internal
  Last update from 10.255.1.1 on Vlan99, 00:04:06 ago
  Routing Descriptor Blocks:
  * 10.255.1.1 (default), from 10.2.2.2, 00:04:06 ago, via Vlan99 <<- Next hop here is
  the
                                                                    Core VLAN interface

  Route metric is 0, traffic share count is 1
  AS Hops 0
  MPLS label: none

```

隣接関係テーブルに VRF 対応のコア VLAN インターフェイスのエントリが含まれていることを確認する

次に、隣接関係テーブルに VRF 対応のコア VLAN インターフェイスのエントリが含まれていることを確認する例を示します。

```

VTEP-1# show adjacency vlan 99 detail
Protocol Interface Address
IP Vlan99 10.255.2.1(9) <<- IP unnumbered from Loopback 999
0 packets, 0 bytes
epoch 0
sourced in sev-epoch 6
Encap length 14

```

```

74860BC4B75D703509567EDD0800
<<- Local RMAC is 74860BC4B75D, Remote RMAC is 703509567EDD, etype is 800
VXLAN Transport tunnel
<<- Tunnel Interface (RMAC, using VTEP Loopback IP address)

VTEP-2# show adjacency vlan 99 detail
Protocol Interface Address
IP Vlan99 10.255.1.1(9) <<- IP unnumbered from Loopback 999
0 packets, 0 bytes
epoch 0
sourced in sev-epoch 5
Encap length 14
703509567EDD74860BC4B75D0800
<<- Local RMAC is 703509567EDD, Remote RMAC is 74860BC4B75D, etype is 800
VXLAN Transport tunnel
<<- Tunnel Interface (RMAC, using VTEP Loopback IP address)

```

IP VRF のホストデバイスの VTEP トンネルの IP アドレスに隣接関係があることを確認する

次に、IP VRF のホストデバイスの VTEP トンネルの IP アドレスに隣接関係があることを確認する例を示します。

```

VTEP-1# show ip cef vrf vxlan 10.13.13.13/32 <<- Remote host in VLAN 13 of VTEP-2
10.13.13.13/32
nexthop 10.255.2.1 Vlan99

```

トンネルの宛先に到達する隣接関係の存在の確認

次に、トンネルの宛先に到達する隣接関係が存在することを確認する例を示します。

```

VTEP-1# show ip cef 10.255.1.11
10.255.2.1/32
nexthop 10.1.1.6 TwoGigabitEthernet1/0/2

```

送信元 VTEP に基づき、カプセル化されたままになる ICMP エコー要求が、レイヤ3 VNI と IP VRF を介して宛先 VTEP のループバック トンネルエンドポイントと UDP 宛先ポートに到達することを確認します。

次の図に、送信元 VTEP に基づき、カプセル化されたままになる ICMP エコー要求がレイヤ3 VNI と IP VRF を介して宛先 VTEP のループバック インターフェイスと UDP 宛先ポートに到達することを示します。


```

-> 3 0.000 10.12.12.12 10.13.13.13 ICMP 164 Echo (ping) request
← 4 0.000 10.13.13.13 10.12.12.12 ICMP 164 Echo (ping) reply
5 0.000 10.12.12.12 10.13.13.13 ICMP 164 Echo (ping) request
6 0.000 10.12.12.12 10.13.13.13 ICMP 164 Echo (ping) reply
▶ Frame 3: 164 bytes on wire (1312 bits), 164 bytes captured (1312 bits) on interface 0
▶ Ethernet II, Src: 00:00:00:00:00:00, Dst: 00:00:00:00:00:00
▶ Internet Protocol Version 4, Src: 10.255.1.1, Dst: 10.255.2.1 ← Tunnel Endpoint IPs
▶ User Datagram Protocol, Src Port: 65478 (65478), Dst Port: 4789 (4789)
▼ Virtual eXtensible Local Area Network
  ▶ Flags: 0x0800, VXLAN Network ID (VNI)
    Group Policy ID: 0
    VXLAN Network Identifier (VNI): 99999 ← L3 VNI 9999 VRF vxlan
    Reserved: 0
  ▶ Ethernet II, Src: 00:01:00:01:00:00, Dst: 74:86:0b:c4:b7:5d ← VTEP-2 Dst: RMAC
  ▶ Internet Protocol Version 4, Src: 10.12.12.12, Dst: 10.13.13.13
  ▶ Internet Control Message Protocol

```

VXLAN ネットワークと IP ネットワーク間でのユニキャスト転送のトラブルシューティング

このシナリオは、ホストデバイス 1 がボーダーリーフ VTEP を介して外部 IP アドレスに ping を試行するとき発生する可能性があります。VXLAN ネットワークと外部 IP ネットワーク間のユニキャスト転送をトラブルシューティングする前に、次の表に示すチェックを実行します。

表 4: シナリオ 4: VXLAN ネットワークと IP ネットワーク間でのユニキャスト転送のトラブルシューティング

実行するチェック	実行する手順
1 つの IP アドレスが VXLAN ネットワークに存在し、もう 1 つの IP アドレスが外部 IP ネットワークから取得されているか。	リモートサブネットが存在する場合は、ローカルサブネット（または SVI インターフェイス）を確認します。 (注) シナリオ 3 の場合でも、ローカルサブネットはリモートサブネットにリッスンさせます。
トラフィックをリモートの接続先に送信するために EVPN ルートタイプ 5 が使用されているか。	VTEP で show bgp l2vpn evpn all コマンドを特権 EXEC モードで実行します。ルートタイプ 5 を [5] として表示するリモートプレフィックスを探します。

VXLAN ネットワークと外部 IP ネットワーク間のユニキャスト転送をトラブルシューティングするには、次の手順を実行します。

- EVPN VXLAN レイヤ 3 オーバーレイネットワークのプロビジョニングを確認します。
- ルートタイプ 5 を使用し、ボーダーリーフスイッチを介して VXLAN ネットワークから IP ネットワークにトラフィックが移動することを確認します。

EVPN VXLAN レイヤ3 オーバーレイネットワークのプロビジョニングの確認

詳しくは、[EVPN VXLAN レイヤ3 オーバーレイネットワークのプロビジョニングの確認 \(21 ページ\)](#) を参照してください。

ルートタイプ5を使用したボーダーリーフスイッチを介した VXLAN ファブリックから IP ネットワークへのトラフィックの確認

ボーダーリーフスイッチを介した VXLAN ファブリックから外部 IP ネットワークへのトラフィックの移動を確認するには、次のチェックを実行します。

1. [BGP、EVPN、および VPNv4 テーブルのテーブルエントリの確認 \(34 ページ\)](#)
2. [BGP、EVPN、および VPNv4 テーブルのテーブルエントリの確認 \(34 ページ\)](#)
3. [トンネルの宛先に到達する隣接関係の存在の確認 \(36 ページ\)](#)

BGP、EVPN、および VPNv4 テーブルのテーブルエントリの確認

次に、BGP、EVPN、および VPNv4 テーブルのテーブルエントリを確認する例を示します。

```
VTEP-1# show bgp vpnv4 unicast vrf vxlan 10.9.9.9/32
<<- To a remote IP address outside the VXLAN fabric
BGP routing table entry for 10.255.1.1:1:10.9.9.9/32, version 150
Paths: (1 available, best #1, table vxlan) <<- VPNv4 VRF BGP table
Not advertised to any peer
Refresh Epoch 2
Local, imported path from [5][10.255.1.11:1][0][32][10.9.9.9]/17 (global)
<<- Learned from EVPN into VPNv4
10.255.1.11 (metric 3) (via default) from 10.2.2.2 (10.2.2.2)
Origin IGP, metric 0, localpref 100, valid, internal, best
Extended Community: ENCAP:8 Router MAC:EC1D.8B55.F55D
Originator: 10.255.1.11, Cluster list: 10.2.2.2
Local vxlan vtep:
  vrf:vxlan, vni:99999
  local router mac:7035.0956.7EDD
  encap:8
  vtep-ip:10.255.1.1
  bdi:Vlan99
Remote VxLAN:
  Topoid 0x2(vrf vxlan)
  Remote Router MAC:EC1D.8B55.F55D <<- Border_Leaf_VTEP RMAC
  Encap 8
  Egress VNI 99999 <<- VNI associated with VRF
  RTEP 10.255.1.11 <<- Tunnel IP address
  rx pathid: 0, tx pathid: 0x0

VTEP-1# show bgp l2vpn evpn all route-type 5 0 10.9.9.9 32
<<- This is sent as type 5 as there is no VNI at all for it to be mapped to
BGP routing table entry for [5][10.255.1.11:1][0][32][10.9.9.9]/17, version 650
```

```

Paths: (1 available, best #1, table EVPN-BGP-Table)
Not advertised to any peer
Refresh Epoch 2
Local
  10.255.1.11 (metric 3) (via default) from 10.2.2.2 (10.2.2.2)
  <<- Border_Leaf_VTEP Tunnel IP address
    Origin IGP, metric 0, localpref 100, valid, internal, best
    EVPN ESI: 00000000000000000000, Gateway Address: 0.0.0.0, VNI Label 99999, MPLS
VPN Label 0
  <<- Using Layer 3 VNI 99999
    Extended Community: RT:10.255.1.11:1 ENCAP:8 Router MAC:EC1D.8B55.F55D
  <<- Route Target and RMAC of Border_Leaf_VTEP
    Originator: 10.255.1.11, Cluster list: 10.2.2.2
    rx pathid: 0, tx pathid: 0x0

Border_Leaf_VTEP# show bgp vpnv4 unicast vrf vxlan 10.12.12.12/32
  <<- To VXLAN Fabric IP address on VTEP-1
BGP routing table entry for 10.255.1.11:10.12.12.12/32, version 3092
Paths: (1 available, best #1, table vxlan)
Not advertised to any peer
Refresh Epoch 4
Local, imported path from [2][10.1.1.1:12][0][48][005F860210E7][32][10.12.12.12]/24
(global)
  <<- EVPN type-2 has been imported to VPNv4, from VTEP-1
  10.255.1.1 (metric 3) (via default) from 10.2.2.2 (10.2.2.2)
  Origin incomplete, metric 0, localpref 100, valid, internal, best
  Extended Community: RT:10.255.1.11:1 ENCAP:8 Router MAC:7035.0956.7EDD
  Originator: 10.1.1.1, Cluster list: 10.2.2.2
  Local vxlan vtep:
    vrf:vxlan, vni:99999
    local router mac:EC1D.8B55.F55D
    encaps:8
    vtep-ip:10.255.1.11
    bdi:Vlan99
  Remote VxLAN:
    Topoid 0x2(vrf vxlan)
    Remote Router MAC:7035.0956.7EDD <<- VTEP-1 RMAC
    Encap 8
    Egress VNI 99999
    RTEP 10.255.1.1 <<- VTEP-1 Tunnel IP address
    rx pathid: 0, tx pathid: 0x0

Border_Leaf_VTEP# show bgp l2vpn evpn all route-type 2 0 005F860210E7 10.12.12.12
  <<- Border_Leaf_VTEP still knows the type-2. This is still exchanged between the VTEPs

  even though the prefix has been imported to VPNv4

BGP routing table entry for [2][10.1.1.1:12][0][48][005F860210E7][32][10.12.12.12]/24,
version 3085
Paths: (1 available, best #1, table EVPN-BGP-Table)
Not advertised to any peer
Refresh Epoch 4
Local
10.255.1.1 (metric 3) (via default) from 10.2.2.2 (10.2.2.2)
Origin incomplete, metric 0, localpref 100, valid, internal, best
EVPN ESI: 00000000000000000000, Label1 12012, Label2 99999
  <<- Both Layer 2 VNI and Layer 3 VNI labels are seen in type-2,
  but only Layer 3 VNI 99999 is used, once imported to VPNv4
Extended Community: RT:12:1 RT:10.255.1.1:1 ENCAP:8
Router MAC:7035.0956.7EDD
Originator: 10.1.1.1, Cluster list: 10.2.2.2

```

```
rx pathid: 0, tx pathid: 0x0
```



(注) IP ルートが CEF テーブルに挿入されているかどうかを確認するには、特権 EXEC モードで **show ip route vrf vrf-name** コマンドを実行します。

IP VRF 内のホストデバイスに VTEP トンネル IP アドレスへの隣接関係があるかどうかの確認

次に、IP VRF 内のホストデバイスの VTEP トンネル IP アドレスに隣接関係があることを確認する例を示します。

```
VTEP-1# show ip cef vrf vxlan 10.9.9.9/32 platform
10.9.9.9/32
Platform adj-id: 0x1A, 0x0, tun_qos_dpidx:0 <<-- Adjacency ID to remote IP address
```

```
VTEP-1# show platform software fed sw ac matm macTable vlan 99
VLAN  MAC                               Type  Seq#  EC_Bi  Flags  machandle                siHandle
      riHandle                             diHandle                *a_time  *e_time  ports
-----
99     7035.0956.7edd      0x8002    0     0     64   0x7ffa48d61be8          0x7ffa48d630b8
      0x0                0x5154
99     7486.0bc4.b75d     0x1000001  0     0     64   0x7ffa48fb1bb8          0x7ffa48fac698
      0x7ffa48fab038      0x7ffa4838cc18          0         0   RLOC 10.255.2.1 adj_id
      103
99     ec1d.8b55.f55d     0x1000001  0     0     64   0x7ffa48d065e8          0x7ffa48d01d08
      0x7ffa48c9a618      0x7ffa4838cc18          0         0   RLOC 10.255.1.11 adj_id
      47
```

トンネルの宛先に到達する隣接関係の存在の確認

次に、トンネルの宛先に到達する隣接関係が存在することを確認する例を示します。

```
VTEP-1# show ip cef 10.255.1.11
10.255.1.11/32
nextHop 10.1.1.6 TwoGigabitEthernet1/0/2
```

テナントルーテッドマルチキャストのトラブルシューティング

BGP EVPN VXLAN ファブリックの TRM の問題をトラブルシューティングする方法については、『[Troubleshoot EVPN VxLAN TRM on Catalyst 9000 Switches](#)』ドキュメントを参照してください。

翻訳について

このドキュメントは、米国シスコ発行ドキュメントの参考和訳です。リンク情報につきましては、日本語版掲載時点で、英語版にアップデートがあり、リンク先のページが移動/変更されている場合がありますことをご了承ください。あくまでも参考和訳となりますので、正式な内容については米国サイトのドキュメントを参照ください。