



VPLS の設定 : IPv6 ユニキャスト用のルーテッド擬似回線 IRB

VPLS : IPv6 ユニキャスト用ルーテッド擬似回線 IRB 機能を使用すると、ルータを使用する代わりにスイッチインターフェイスでトラフィックをルーティングできます。

- [VPLS の設定に関する制約事項 : IPv6 ユニキャスト用ルーテッド擬似回線 IRB \(1 ページ\)](#)
- [VPLS に関する情報 : IPv6 ユニキャスト用のルーテッド擬似回線 IRB \(1 ページ\)](#)
- [VPLS の設定 : IPv6 ユニキャスト用のルーテッド擬似回線 IRB \(5 ページ\)](#)
- [設定例 : 分散型 IRB \(6 ページ\)](#)
- [VPLS の設定に関する機能履歴 : IPv6 ユニキャスト用のルーテッド擬似回線 IRB \(6 ページ\)](#)

VPLS の設定に関する制約事項 : IPv6 ユニキャスト用ルーテッド擬似回線 IRB

- この機能は、マルチキャストルーティングプロトコルで設定されたドメインではサポートされません。
- この機能は、IPv6 アドレスファミリではサポートされていません。
- VPLS over GRE は、Integrated Routing and Bridging (IRB) ではサポートされていません。

VPLS に関する情報 : IPv6 ユニキャスト用のルーテッド擬似回線 IRB

次の項では、VPLS : IPv6 ユニキャスト用ルーテッド擬似回線 IRB について説明します。

VPLS について : IPv6 ユニキャスト用のルーテッド擬似回線 IRB

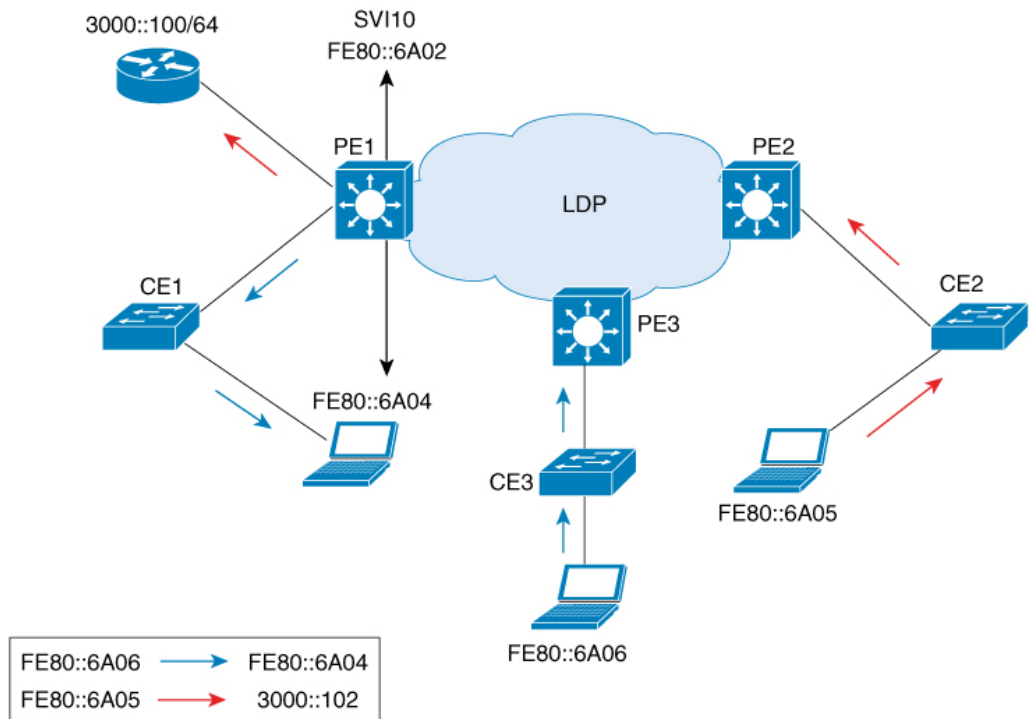
VPLS : IPv6 ユニキャスト用ルーテッド擬似回線 IRB 機能により、仮想プライベート LAN サービス (VPLS) マルチポイント プロバイダー エッジ (PE) デバイス インターフェイスで、PE デバイス間の擬似回線 (PW) 接続用のレイヤ 2 フレームのスイッチとともにレイヤ 3 トラフィックをルーティングできます。インターフェイス間でのフレームのルーティング機能は、同じデバイス上のレイヤ 3 ネットワーク (VPN または グローバル) への PW の終了、またはレイヤ 2 トンネルを介したレイヤ 3 フレームのトンネリング (VPLS) には影響しません。

集中型 Integrated Routing and Bridging

集中型 Integrated Routing and Bridging (IRB) では、PE デバイスの 1 つのインターフェイスだけがドメイン内で IRB で設定されます。PE デバイスに接続されているすべてのホストデバイスは、この IRB インターフェイス IP アドレスをゲートウェイとして設定されます。

次の図は、集中型 IRB で設定されたドメインを示しています。図は、IRB が PE デバイス (PE1) インターフェイスで設定されていることを示しています。カスタマーエッジ (CE1) デバイス (CE1、CE2、および CE3) に接続されているすべてのホストは、ゲートウェイとして IRB インターフェイス IPv6 アドレス (FE80::6A02) を使用して設定されます。このシナリオでは、レイヤ 3 ルータ (3000::100/64) 宛ての packets でのみレイヤ 3 packets の書き換えが行われます。これは、これらのインターフェイスまたはルータが PE1 デバイスから到達可能であるためです。すべてのホストは、同じブリッジドメイン (FE80:6A0x) の一部であるため、レイヤ 2 でのみ通信します。

図 1: 集中型 IRB



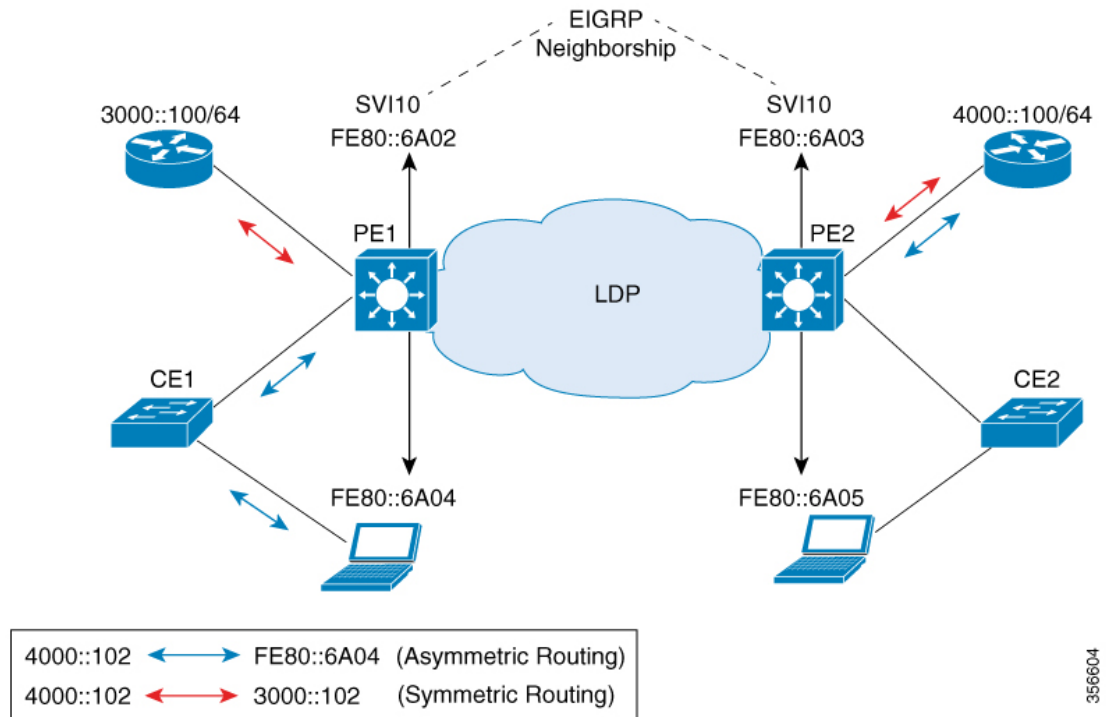
356603

分散型 Integrated Routing and Bridging

分散型 IRB では、すべての PE デバイスのすべてのインターフェイスがドメイン内の IRB で設定されます。PE デバイスで有効になっているルーティングプロトコルにより、PE デバイス間でルートを学習できます。

次の図は、分散型 IRB で設定されたドメインを示しています。Enhanced Interior Gateway Routing Protocol (EIGRP) は、ルータ (3000::100/64 および 4000::100/64) がルートを交換できるように、PE デバイス (PE1 および PE2) のインターフェイスに設定されます。CE デバイスに接続されているホストは、ローカル IRB インターフェイスの IP アドレスをゲートウェイとして設定されます。たとえば、ホスト FE80::6A04 は、IRB インターフェイス IPv6 アドレス FE80::6A02 をゲートウェイとして設定され、ホスト FE80::6A05 は IRB インターフェイス IPv6 アドレス FE80::6A03 をゲートウェイとして設定されます。このシナリオでは、着信トラフィックがスイッチ仮想インターフェイス (SVI) を経由する場合、同じブリッジドメイン (FE80::6A0x) 下の IRB インターフェイス間で関係が形成されるため、MPLS ネットワークを介して SVI から発信トラフィックに到達することもできます。

図 2:分散型 IRB



上記の図では、PE2を介して到達可能なルータインターフェイス宛でのトラフィックがPE1に着信する場合、ルーティングはゲートウェイの設定に基づいてPE（つまりPE2）の出力で行われます。このようなシナリオでは、PE2に到達するパケットは、常に、送信元MACをホストMACとして持ち、ゲートウェイMAC（エージングタイム後にエージアウトする）は持ちません。ゲートウェイMACがエージアウトすると、逆方向のトラフィックでフラッディングが発生します。したがって、非対称ルーティングの場合は、VPLSドメイン内のPE間でフラッディングが発生しないように、MACエージングタイムよりも小さいtimer値を使用して、**ipv6 nd cache expire refresh** コマンドと **ipv6 nd cache expire timer refresh** コマンドの両方を設定することを推奨します。

このシナリオ（CE1からトラフィックが着信するシナリオ）では、入力インターフェイスと出力インターフェイスの両方がPE1の転送パイプラインのSVIを指します。これは予期された動作ですが、ICMPリダイレクトメッセージが生成されます。したがって、分散型IRBの場合にICMPリダイレクトメッセージが生成されないように、インターフェイスコンフィギュレーションモードでSVIに **no ip redirects** コマンドを設定することを推奨します。

VPLSでサポートされる機能 : IPv6ユニキャスト用のルーテッド擬似回線 IRB

VPLSで設定されたインターフェイスでサポートされている機能は次のとおりです。IPv6ユニキャスト機能のルーテッド擬似回線IRB：

- IPv6 ユニキャスト ルーティング プロトコル
- VPN ルーティングおよび転送 (VRF)
- DHCP リレー
- Address Resolution Protocol (ARP) タイムアウト
- Internet Control Message Protocol (ICMP) リダイレクトメッセージのブロッキング

VPLS の設定 : IPv6 ユニキャスト用のルーテッド擬似回線 IRB

VPLS : IPv6 ユニキャスト機能用ルーテッド擬似回線 IRB を設定するには、次の手順を実行します。

手順

	コマンドまたはアクション	目的
ステップ 1	enable 例 : Device> enable	特権 EXEC モードを有効にします。 プロンプトが表示されたらパスワードを入力します。
ステップ 2	configure terminal 例 : Device# configure terminal	グローバル コンフィギュレーション モードを開始します。
ステップ 3	interface vlan vlan-id 例 : Device(config)# interface vlan 100	VLAN インターフェイスを設定し、インターフェイス コンフィギュレーション モードを開始します。
ステップ 4	xconnect vfi vfi-name 例 : Device(config-if)# xconnect vfi VFI100	VLAP ポートにバインドするレイヤ 2 VFI を指定します。
ステップ 5	ipv6 address ip-address 例 : Device(config-if)# ipv6 address 4000::100/64	インターフェイスに IPv6 アドレスを割り当てます。

設定例 : 分散型 IRB

次に、分散型 IRB を設定する例を示します。

```
Device> enable
Device# configure terminal
Device(config)# template type pseudowire VPLS
Device(config-template)# encapsulation mpls
Device(config-template)# l2vpn vfi context VPLS
Device(config-template)# vpn id 10
Device(config-template)# member pseudowire1
Device(config-if)# end

Device(config)# interface pseudowire1
Device(config-if)# source template type pseudowire VPLS
Device(config-if)# encapsulation mpls
Device(config-if)# signaling protocol ldp
Device(config-if)# neighbor 3000::102
Device(config-if)# end

Device(config)# interface Vlan10
Device(config-if)# ipv6 address 4000::100/64
Device(config-if)# no ip redirects
Device(config-if)# member vfi VPLS
Device(config-if)# end
```

VPLS の設定に関する機能履歴 : IPv6 ユニキャスト用のルーテッド擬似回線 IRB

次の表に、このモジュールで説明する機能のリリースおよび関連情報を示します。

これらの機能は、特に明記されていない限り、導入されたリリース以降のすべてのリリースで使用できます。

リリース	機能名	機能情報
Cisco IOS XE Amsterdam 17.3.x	VPLS : IPv6 ユニキャスト用ルーテッド擬似回線 IRB	VPLS : IPv6 ユニキャスト用ルーテッド擬似回線 IRB 機能を使用すると、ルータを使用する代わりにスイッチインターフェイスでトラフィックをルーティングできます。 この機能のサポートは、Cisco Catalyst 9300 シリーズスイッチの 9300 スイッチモデルでのみ導入されました。

Cisco Feature Navigator を使用すると、プラットフォームおよびソフトウェアイメージのサポート情報を検索できます。Cisco Feature Navigator には、<http://www.cisco.com/go/cfn> [英語] からアクセスします。

翻訳について

このドキュメントは、米国シスコ発行ドキュメントの参考和訳です。リンク情報につきましては、日本語版掲載時点で、英語版にアップデートがあり、リンク先のページが移動/変更されている場合がありますことをご了承ください。あくまでも参考和訳となりますので、正式な内容については米国サイトのドキュメントを参照ください。