



オプションのスパニングツリー機能の設定

- オプションのスパニングツリー機能について (1 ページ)
- オプションのスパニングツリー機能の設定方法 (13 ページ)
- スパニングツリー ステータスのモニタリング (24 ページ)
- オプションのスパニングツリー機能に関する追加情報 (24 ページ)
- オプションのスパニングツリー機能の機能履歴 (24 ページ)

オプションのスパニングツリー機能について

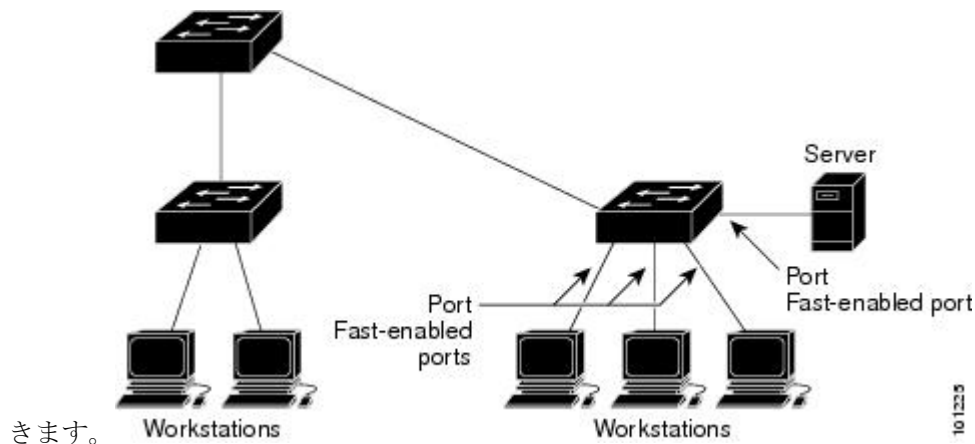
ここでは、オプションのスパニングツリー機能について説明します。

PortFast

PortFast 機能を使用すると、アクセスポートまたはトランクポートとして設定されているインターフェイスが、リスニング状態およびラーニング状態を経由せずに、ブロッキング状態から直接フォワーディング状態に移行します。

図 1: PortFast が有効なインターフェイス

1 台のワークステーションまたはサーバに接続されているインターフェイス上で PortFast を使用すると、スパニングツリーが収束するのを待たずにデバイスをすぐにネットワークに接続で



きます。

1台のワークステーションまたはサーバに接続されたインターフェイスがブリッジプロトコルデータユニット (BPDU) を受信しないようにする必要があります。スイッチを再起動すると、PortFast が有効に設定されているインターフェイスは通常のスパニングツリー ステータスの遷移をたどります。

インターフェイスまたはすべての非トランク ポートで有効にして、この機能を有効にできます。

ブリッジプロトコルデータユニットガード

ブリッジプロトコルデータユニット (BPDU) ガード機能はスイッチ上でグローバルにイネーブルにすることも、ポート単位でイネーブルにすることもできます。ただし、これらの動作は次の点で異なります。

PortFast 対応ポート、上でグローバルレベルで BPDU ガードをイネーブルにすると、スパニングツリーは、BPDU が受信されると、PortFast 動作 ステートのポートをシャットダウンします。有効な設定では、PortFast 対応ポートは BPDU を受信しません。PortFast 対応ポートが BPDU を受信した場合は、許可されていないデバイスの接続などの無効な設定が存在することを示しており、BPDU ガード機能によってポートは error-disabled ステートになります。この状態になると、スイッチは違反が発生したポート全体をシャットダウンします。

PortFast 機能、をイネーブルにせずにインターフェイスレベルでポート上の BPDU ガードをイネーブルにした場合、ポートが BPDU を受信すると、error-disabled ステートになります。

インターフェイスを手動で再び動作させなければならない場合、無効な設定を防ぐには、BPDU ガード機能が役に立ちます。サービスプロバイダー ネットワーク内でアクセス ポートがスパニングツリーに参加しないようにするには、BPDU ガード機能を使用します。

ブリッジプロトコルデータユニットフィルタリング

BPDU フィルタリング機能はスイッチ上でグローバルにイネーブルにすることも、インターフェイス単位でイネーブルにすることもできます。ただし、これらの動作は次の点で異なります。

PortFast 対応インターフェイスで、グローバルレベルで BPDU フィルタリングをイネーブルにすると、PortFast 動作状態にあるインターフェイスが BPDU を送受信しなくなります。ただし、リンクが確立してからスイッチが発信 BPDU のフィルタリングを開始するまでの間に、このインターフェイスから BPDU がいくつか送信されます。これらのインターフェイスに接続されたホストが BPDU を受信しないようにするには、スイッチ上で BPDU フィルタリングをグローバルにイネーブルにする必要があります。BPDU が、PortFast 対応インターフェイス、で受信された場合、インターフェイスは、PortFast 動作ステータス、を失い、BPDU フィルタリングはディセーブルになります。

PortFast 機能をイネーブルにせずに、インターフェイスで BPDU フィルタリングをイネーブルにすると、インターフェイスでの BPDU の送受信が防止されます。



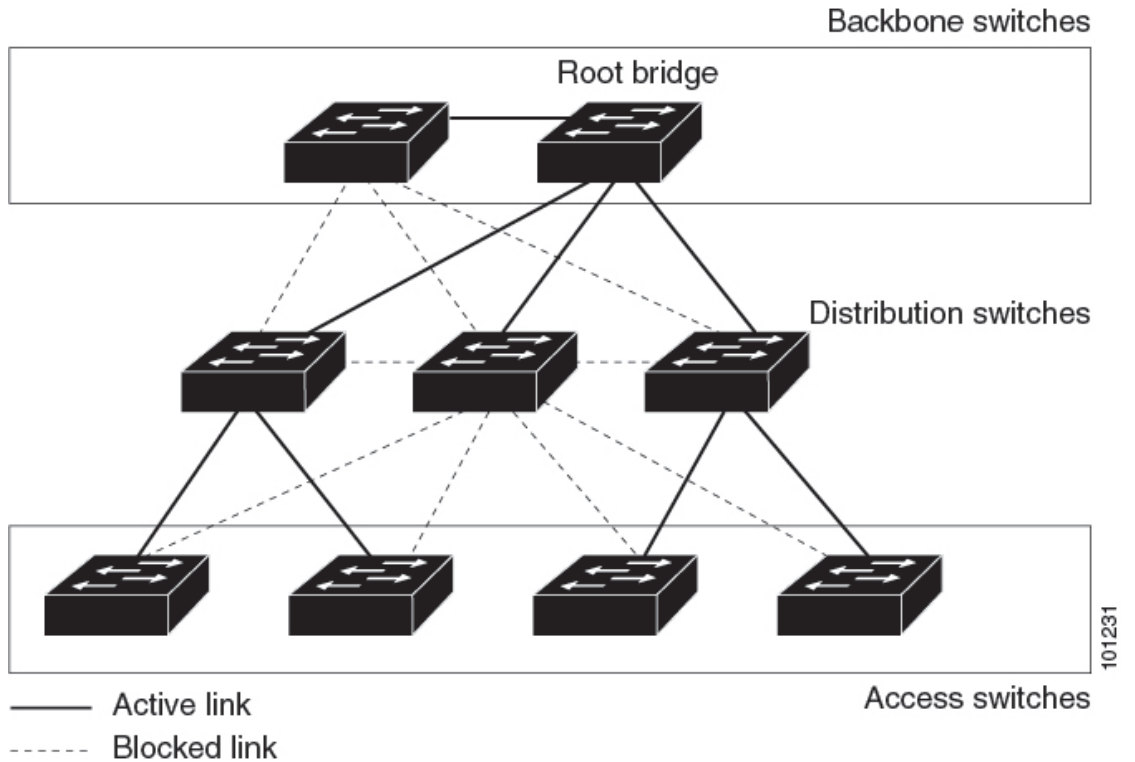
注意 BPDUフィルタリングを特定のインターフェイス上でイネーブルにすることは、そのインターフェイス上でスパニングツリーをディセーブルにすることと同じであり、スパニングツリーループが発生することがあります。

スイッチ全体または1つのインターフェイスでBPDUフィルタリング機能をイネーブルにできません。

UplinkFast

図 2: 階層型ネットワークのスイッチ

階層型ネットワークに配置されたスイッチは、バックボーンスイッチ、ディストリビューションスイッチ、およびアクセススイッチに分類できます。この複雑なネットワークには、ディストリビューションスイッチとアクセススイッチがあり、ループを防止するために、スパニングツリーがブロックする冗長リンクが少なくとも1つあります。



スイッチの接続が切断されると、スイッチはスパニングツリーが新しいルートポートを選択した時点で代替パスの使用を開始します。リンクやスイッチに障害が発生した場合、またはスパニングツリーがUplinkFastの有効化によって自動的に再設定された場合に、新しいルートポートを短時間で選択できます。ルートポートは、通常のスパニングツリー手順とは異なり、リスニングステートおよびラーニングステートを經由せず、ただちにフォワーディングステートに移行します。

スパニングツリーが新規ルートポートを再設定すると、他のインターフェイスはネットワークにマルチキャスト packets をフラディングし、インターフェイス上で学習した各アドレスに packets を送信します。max-update-rate パラメータの値を小さくすることで、これらのマルチキャストトラフィックのバーストを制限できます（このパラメータはデフォルトで毎秒150 packets です）。ただし、0 を入力すると、ステーション学習フレームが生成されないため、接続切断後スパニングツリー トポロジがコンバージェンスする速度が遅くなります。



- (注) UplinkFast は、ネットワークのアクセスまたはエッジに位置する、ワイヤリングクローゼットのスイッチで非常に有効です。バックボーン デバイスには適していません。他のアプリケーションにこの機能を使用しても、有効とは限りません。

UplinkFast は、直接リンク障害発生後に高速コンバージェンスを行い、アップリンク グループを使用して、冗長レイヤ2リンク間でロードバランシングを実行します。アップリンク グループは、（VLAN ごとの）レイヤ2インターフェイスの集合であり、いかなるときも、その中の1つのインターフェイスだけが転送を行います。つまり、アップリンクグループは、（転送を行う）ルートポートと、（セルフループを行うポートを除く）ブロックされたポートの集合で構成されます。アップリンクグループは、転送中のリンクで障害が起きた場合に代替パスを提供します。

図 3: 直接リンク障害が発生する前の UplinkFast の例

このトポロジにはリンク障害がありません。ルートスイッチであるスイッチ A は、リンク L1 を介してスイッチ B に、リンク L2 を介してスイッチ C に直接接続されています。スイッチ B に直接接続されているスイッチ C のレイヤ2インターフェイスは、ブロッキング状態です。

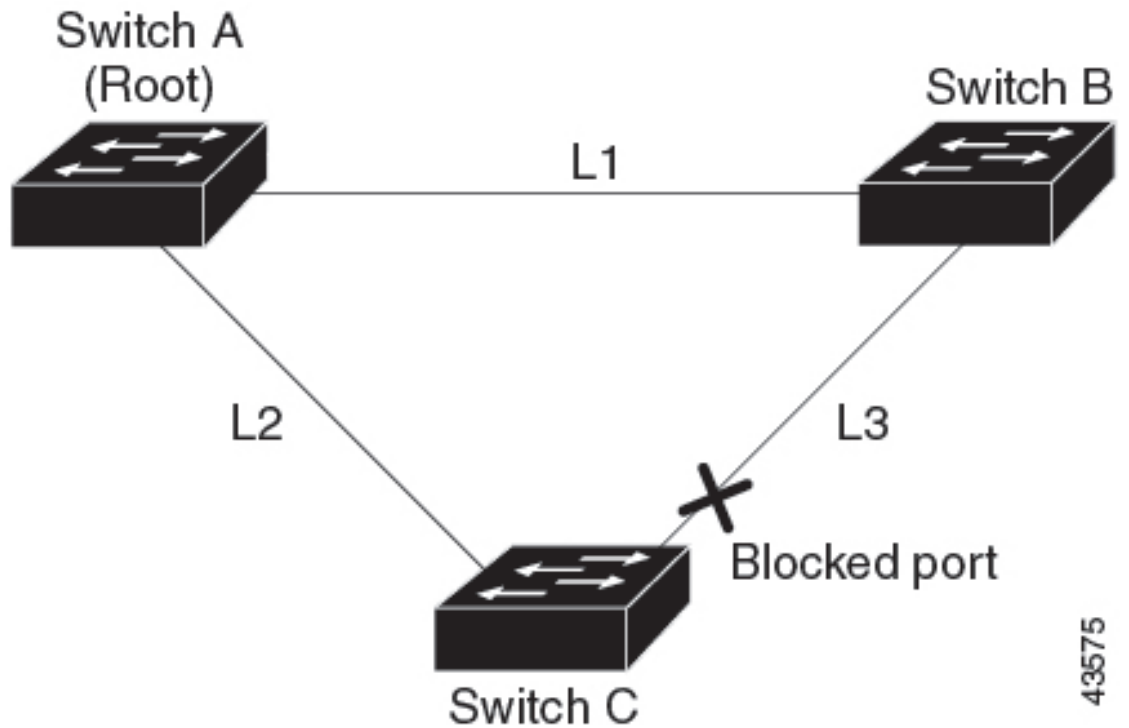
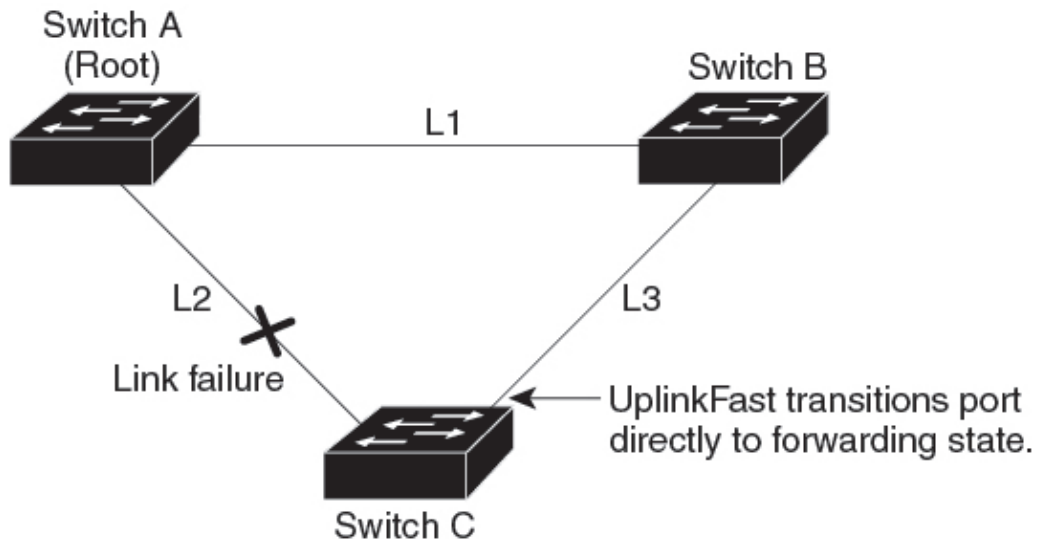


図 4: 直接リンク障害が発生したあとの *UplinkFast* の例

スイッチ C が、ルート ポートの現在のアクティブリンクである L2 でリンク障害（直接リンク障害）を検出すると、UplinkFast がスイッチ C でブロックされていたインターフェイスのブロックを解除し、リスニングステートおよびラーニングステートを経由せずに、直接フォワーディングステートに移行させます。この切り替えに必要な時間は、約 1 ～ 5 秒です。



クロススタック UplinkFast

クロススタック UplinkFast (CSUF) は、スイッチ スタック全体にスパニングツリー高速移行（通常のネットワーク状態の下では1秒未満の高速コンバージェンス）を提供します。高速移行の間は、スタック上の代替冗長リンクがフォワーディングステートになり、一時的なスパニングツリーループもバックボーンへの接続の損失も発生させません。一部の設定では、この機能により、冗長性と復元力を備えたネットワークが得られます。CSUF は UplinkFast 機能をイネーブルにすると、自動的にイネーブルになります。

CSUF で高速移行が得られない場合もあります。この場合は、通常のスパニングツリー移行が発生し、30 ～ 40 秒以内に完了します。詳細については、「関連項目」を参照してください。

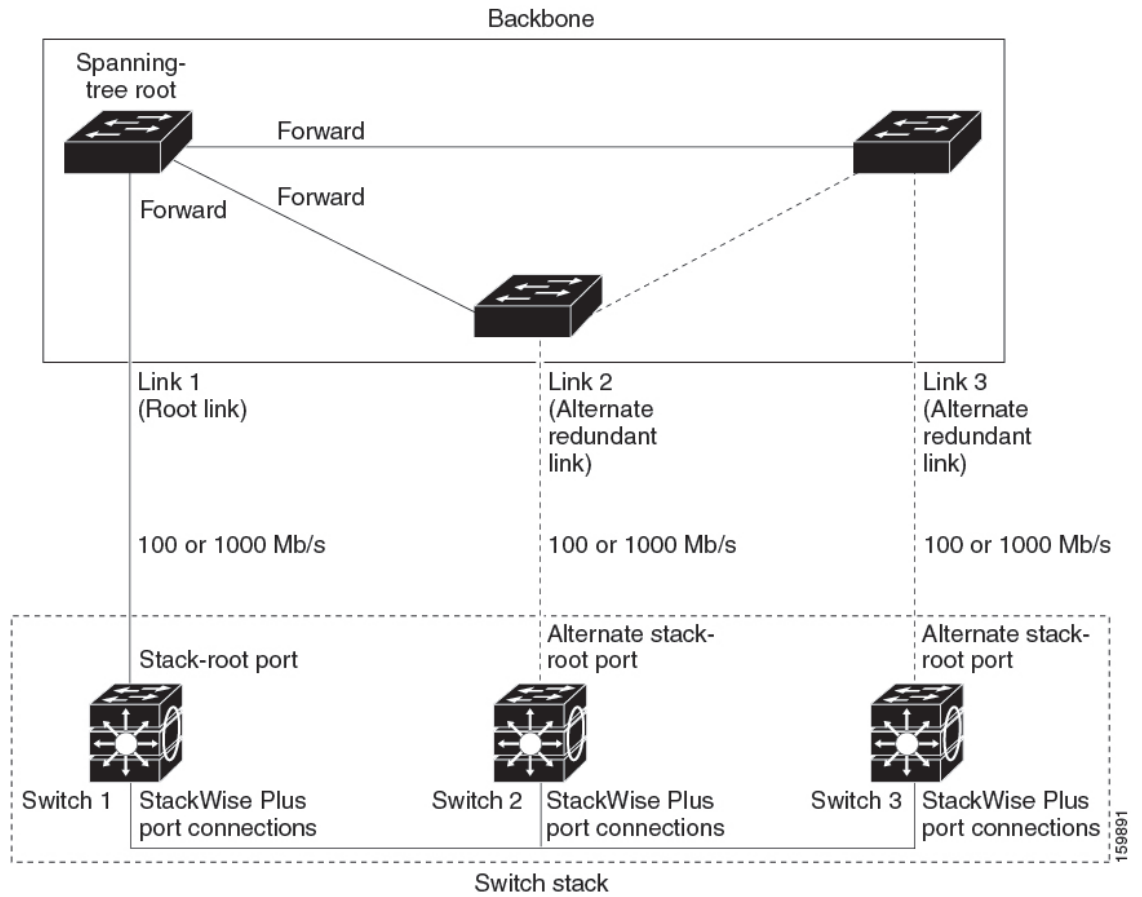
クロススタック UplinkFast の動作

クロススタック UplinkFast (CSUF) によって、ルートへのパスとしてスタック内で1つのリンクが確実に選択されます。

図 5: クロススタック UplinkFast トポロジ

スイッチ1のスタックルートポートは、スパニングツリーのルートへパスを提供しています。スイッチ2およびスイッチ3の代替スタックルートポートは、現在のスタックルートスイッチに障害が発生したか、またはそのスパニングツリールートへのリンクに障害が発生した場合に、スパニングツリールートへの代替パスを提供できます。

ルートリンクである Link 1 は、スパニングツリーフォワーディングステートになっていません。Link 2 と Link 3 は、スパニングツリーブロッキングステートになっている代替冗長リンクです。スイッチ1に障害が発生したか、そのスタックルートポートに障害が発生したか、または Link 1 に障害が発生した場合には、CSUF が、1秒未満でスイッチ2またはスイッチ3のいずれかにある代替スタックルートポートを選択して、それをフォワーディングステートにします。



特定のリンク損失またはスパニングツリーイベントが発生した場合（次のトピックを参照）、Fast Uplink Transition Protocol は、ネイバーリストを使用して、高速移行要求をスタックメンバーに送信します。

高速移行要求を送信するスイッチは、ルートポートとして選択されたポートをフォワーディングステートへ高速移行する必要があります。また、高速移行を実行するには、事前に各スタックから確認応答を取得しておく必要があります。

スタック内の各スイッチが、ルート、コスト、およびブリッジ ID を比較することにより、このスパニングツリーインスタンスのスタックルートとなるよりも送信スイッチの方がよりよい選択肢であるかどうかを判断します。スタックルートとして送信スイッチが最も良い選択である場合は、スタック内の各スイッチが確認応答を返します。それ以外の場合は、高速移行要求を送信します。この時点では、送信スイッチは、すべてのスタックスイッチから確認応答を受け取っていません。

すべてのスタックスイッチから確認応答を受け取ると、送信スイッチの Fast Uplink Transition Protocol は代替スタックルートポートをすぐにフォワーディングステートに移行させます。送信スイッチがすべてのスタックスイッチからの確認応答を取得しなかった場合、通常のスパニングツリー移行（ブロッキング、リスニング、ラーニング、およびフォワーディング）が行われ、スパニングツリートポロジが通常のレート（ $2 \times$ 転送遅延時間 + 最大エイジングタイム）で収束します。

Fast Uplink Transition Protocol は、VLAN ごとに実装されており、一度に1つのスパニングツリーインスタンスにしか影響しません。

高速コンバージェンスを発生させるイベント

CSUF 高速コンバージェンスは、ネットワークイベントまたはネットワーク障害に応じて、発生する場合もあれば発生しない場合もあります。

高速コンバージェンス（通常のネットワーク状態で1秒未満）は、次のような状況で発生します。

- スタック ルート ポート リンクに障害が発生した。
スタック内の2つのスイッチがルートへの代替パスを持つ場合、それらのスイッチの片方だけが高速移行を行います。
- スタック ルートをスパニングツリールートに接続するリンクに障害が発生し、回復した。
- ネットワークの再設定により、新しいスタック ルート スイッチが選択された。
- ネットワークの再設定により、現在のスタック ルート スイッチ上で新しいポートがスタック ルート ポートとして選択された。



(注) 複数のイベントが同時に発生すると、高速移行が行われなくなる場合もあります。たとえば、スタック メンバの電源がオフになり、それと同時にスタック ルートをスパニングツリー ルートに接続しているリンクが回復した場合、通常のスパニングツリーコンバージェンスが発生します。

通常のスパニングツリーコンバージェンス（30～40秒）は、次のような状況で発生します。

- スタック ルート スイッチの電源がオフになったか、またはソフトウェアに障害が発生した。
- 電源がオフになっていたか、または障害が発生していたスタック ルート スイッチの電源が入った。
- スタック ルートになる可能性のある新しいスイッチがスタックに追加された。

BackboneFast

BackboneFast は、バックボーンのコアにおける間接障害を検出します。BackboneFast は、UplinkFast 機能を補完するテクノロジーです。UplinkFast は、アクセス スイッチに直接接続されたリンクの障害に対応します。BackboneFast は、最大エージングタイマーを最適化します。最大エージングタイマーによって、スイッチがインターフェイスで受信したプロトコル情報を保存しておく時間の長さが制御されます。スイッチが別のスイッチの指定ポートから下位BPDU

を受信した場合、BPDUは他のスイッチでルートまでのパスが失われた可能性を示すシグナルとなり、BackboneFastはルートまでの別のパスを見つけようとします。

スイッチのルートポートまたはブロックされたインターフェイスが、指定スイッチから下位BPDUを受け取ると、BackboneFastが開始します。下位BPDUは、ルートブリッジと指定スイッチの両方を宣言しているスイッチを識別します。スイッチが下位BPDUを受信した場合、そのスイッチが直接接続されていないリンク（間接リンク）で障害が発生したことを意味します（指定スイッチとルートスイッチ間の接続が切断されています）。スパニングツリーのルールに従い、スイッチは最大エージングタイム（デフォルトは20秒）の間、下位BPDUを無視します。

スイッチは、ルートスイッチへの代替パスの有無を判別します。下位BPDUがブロックインターフェイスに到達した場合、スイッチ上のルートポートおよび他のブロックインターフェイスがルートスイッチへの代替パスになります（セルフループポートはルートスイッチの代替パスとは見なされません）。下位BPDUがルートポートに到達した場合には、すべてのブロックインターフェイスがルートスイッチへの代替パスになります。下位BPDUがルートポートに到達し、しかもブロックインターフェイスがない場合、スイッチはルートスイッチへの接続が切断されたものと見なし、ルートポートの最大エージングタイムが経過するまで待ち、通常のスパンニングツリールールに従ってルートスイッチになります。

スイッチが代替パスでルートスイッチに到達できる場合、スイッチはその代替パスを使用して、Root Link Query (RLQ) 要求を送信します。スイッチは、スタックメンバーがルートスイッチへの代替ルートを持つかどうかを学習するために、すべての代替パスにRLQ要求を送信し、ネットワーク内およびスタック内の他のスイッチからのRLQ応答を待機します。スイッチは、すべての代替パスにRLQ要求を送信し、ネットワーク内の他のスイッチからのRLQ応答を待機します。

スタックメンバーが、ブロックインターフェイス上の非スタックメンバーからRLQ応答を受信し、その応答が他の非スタックスイッチ宛てのものであった場合、そのスタックメンバーは、スパニングツリーインターフェイスステートに関係なく、その応答パケットを転送します。

スタックメンバーが非スタックメンバーからRLQ応答を受信し、その応答がスタック宛てのものであった場合、そのスタックメンバーは、他のすべてのスタックメンバーがその応答を受信するようにその応答を転送します。

ルートへの代替パスがまだ存在していると判断したスイッチは、下位BPDUを受信したインターフェイスの最大エージングタイムが経過するまで待ちます。ルートスイッチへのすべての代替パスが、スイッチとルートスイッチ間の接続が切断されていることを示している場合、スイッチはRLQ応答を受信したインターフェイスの最大エージングタイムを満了させます。1つまたは複数の代替パスからルートスイッチへ引き続き接続できる場合、スイッチは下位BPDUを受信したすべてのインターフェイスを指定ポートにして、（ブロッキングステートになっていた場合）ブロッキングステートを解除し、リスニングステート、ラーニングステートを経てフォワーディングステートに移行させます。

図 6: 間接リンク障害が発生する前の BackboneFast の例

これは、リンク障害が発生していないトポロジ例です。ルートスイッチであるスイッチ A はリンク L1 を介してスイッチ B に、リンク L2 を介してスイッチ C に直接接続されています。

スイッチ B に直接接続されているスイッチ C のレイヤ 2 インターフェイスは、ブロッキングステートです。

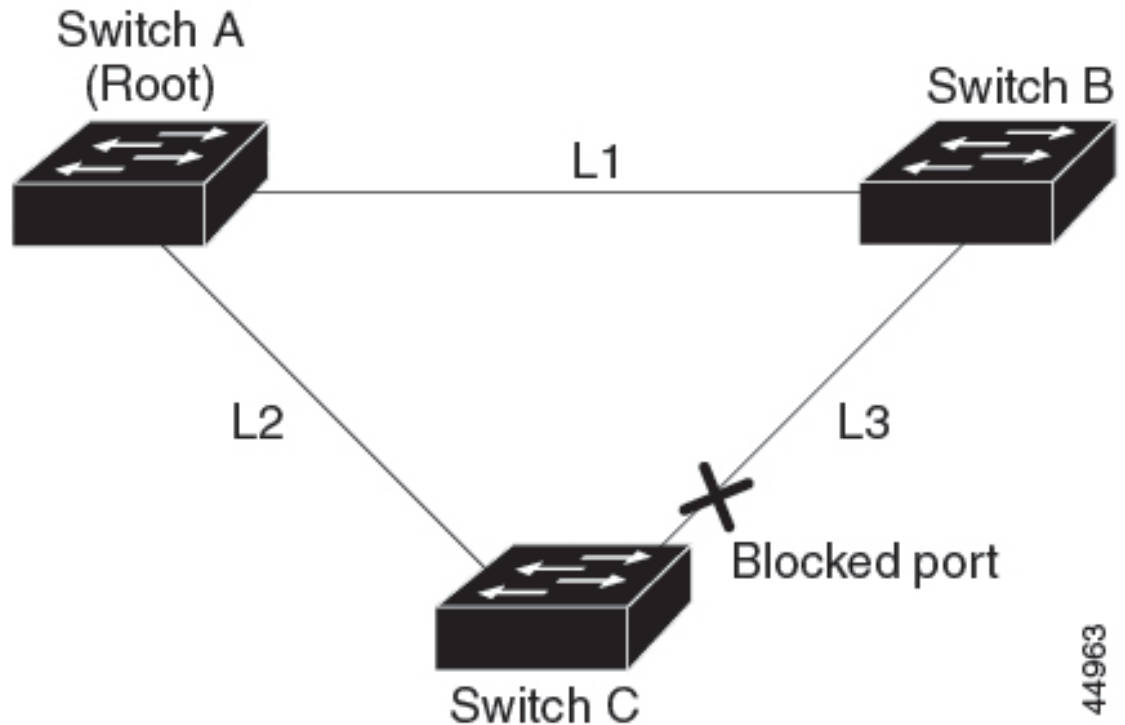
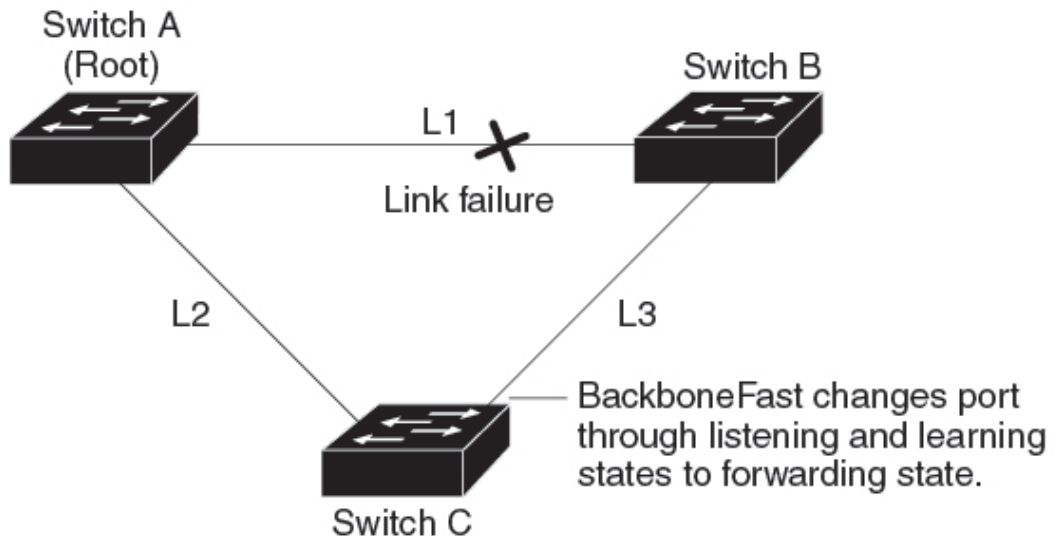


図 7: 間接リンク障害が発生したあとの **BackboneFast** の例

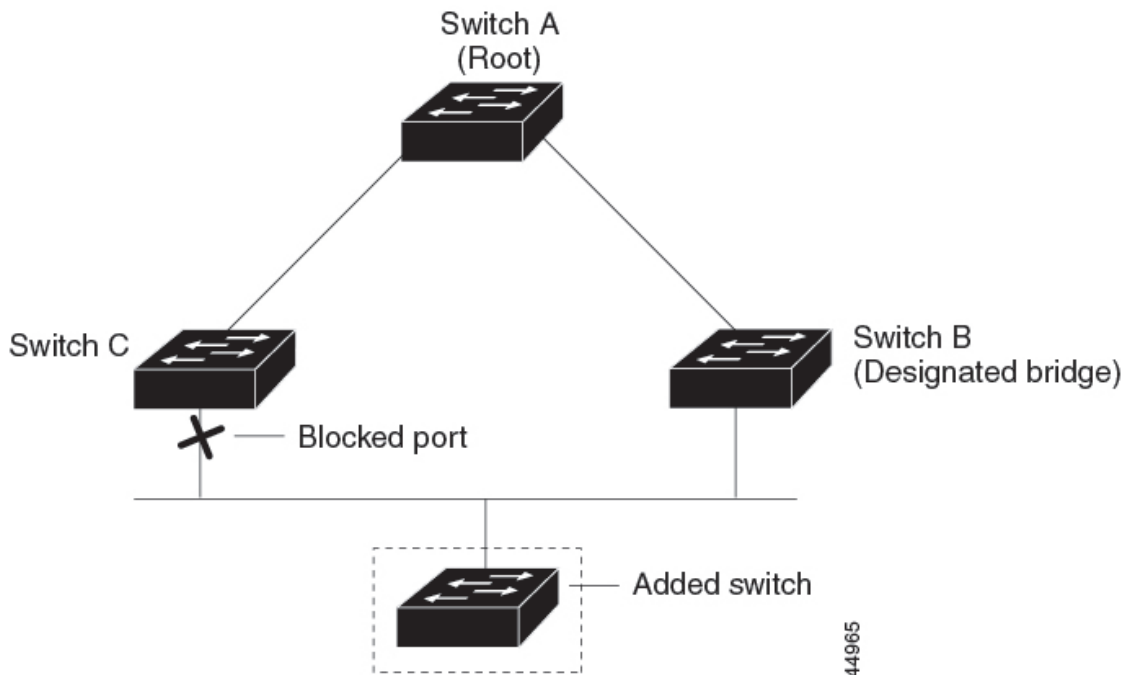
リンク L1 で障害が発生した場合、スイッチ C はリンク L1 に直接接続されていないので、この障害を検出できません。一方スイッチ B は、L1 によってルートスイッチに直接接続されているため障害を検出し、スイッチ B 自身をルートとして選定して、自らをルートとして特定した状態で BPDU をスイッチ C へ送信し始めます。スイッチ B から下位 BPDU を受信したスイッチ C は、間接障害が発生していると見なします。この時点で、**BackboneFast** は、スイッチ C のブロック インターフェイスを、インターフェイスの最大エージング タイムが満了するまで待たずに、ただちにリスニング ステートに移行させます。**BackboneFast** は、次に、スイッチ C のレイヤ 2 インターフェイスをフォワーディング ステートに移行させ、スイッチ B からスイッチ A へのパスを提供します。ルートスイッチの選択には約 30 秒必要です。これは転送遅延時間がデフォルトの 15 秒に設定されていればその倍の時間です。**BackboneFast** がリンク L1 で発生した障害に応じてトポロジを再設定します。



44964

図 8: メディア共有型トポロジにおけるスイッチの追加

新しいスイッチがメディア共有型トポロジに組み込まれた場合、認識された指定スイッチ（スイッチ B）から下位 BPDU が届いていないので、BackboneFast はアクティブになりません。新しいスイッチは、自身がルートスイッチであることを伝える下位 BPDU の送信を開始します。ただし、他のスイッチはこれらの下位 BPDU を無視し、新しいスイッチはスイッチ B がルートスイッチであるスイッチ A への指定スイッチであることを学習します。



44965

EtherChannel ガード

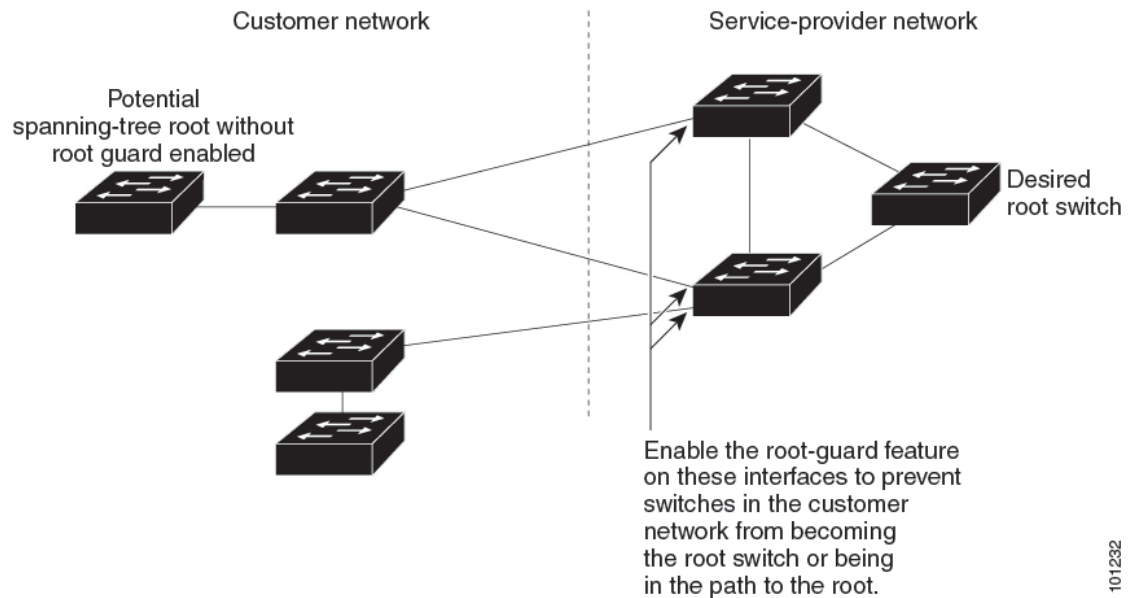
EtherChannel ガードを使用すると、スイッチと接続したデバイス間での EtherChannel の設定の矛盾を検出できます。スイッチ インターフェイスは EtherChannel として設定されているものの、もう一方のデバイスのインターフェイスではその設定が行われていない場合、設定の矛盾が発生します。また、EtherChannel の両端でチャンネルのパラメータが異なる場合にも、設定の矛盾が発生します。

スイッチが、他のデバイス上で設定の矛盾を検出した場合、EtherChannel ガードは、スイッチのインターフェイスを errdisable ステートにし、エラー メッセージを表示します。

ルート ガード

図 9: サービス プロバイダー ネットワークのルート ガード

サービス プロバイダー (SP) のレイヤ 2 ネットワークには、SP 以外が所有するスイッチへの接続が多く含まれている場合があります。このようなトポロジでは、スパニングツリーが再構成され、カスタマー スイッチをルート スイッチとして選択する可能性があります。この状況を防ぐには、カスタマー ネットワーク内のスイッチに接続する SP スイッチ インターフェイス上でルートガード機能を有効に設定します。スパニングツリーの計算によってカスタマー ネットワーク内のインターフェイスがルートポートとして選択されると、ルートガードがそのインターフェイスを root-inconsistent (ブロッキング) ステートにして、カスタマーのスイッチがルート スイッチにならないようにするか、ルートへのパスに組み込まないようにします。



101232

SP ネットワーク外のスイッチがルート スイッチになると、インターフェイスがブロックされ (root-inconsistent ステートになり)、スパニングツリーが新しいルート スイッチを選択します。カスタマーのスイッチがルート スイッチになることはありません。ルートへのパスに組み込まれることもありません。

スイッチが MST モードで動作している場合、ループガードが強制的にそのインターフェイスを指定ポートにします。また、境界ポートがループガードによって Internal Spanning-Tree (IST) インスタンスでブロックされている場合にも、このインターフェイスはすべての MST インスタンスでもブロックされます。境界ポートは、指定スイッチが IEEE 802.1D スイッチまたは異なる MST リージョン設定を持つスイッチのいずれかである LAN に接続されるインターフェイスです。

1つのインターフェイス上でループガードをイネーブルにすると、そのインターフェイスが所属するすべての VLAN にループガードが適用されます。VLAN は、MST インスタンスに対してグループ化された後、マッピングされます。



注意 ループガード機能を誤って使用すると、接続が切断されることがあります。

ループガード

ループガードを使用すると、代替ポートまたはルートポートが、単一方向リンクの原因となる障害によって指定ポートになることを防ぎます。この機能は、スイッチドネットワーク全体でイネーブルにした場合に最も効果があります。ループガードによって、代替ポートおよびルートポートが指定ポートになることが防止され、スパニングツリーがルートポートまたは代替ポートで BPDU を送信することはありません。

スイッチが PVST+ または Rapid PVST+ モードで動作している場合、ループガードによって、代替ポートおよびルートポートが指定ポートになることが防止され、スパニングツリーがルートポートまたは代替ポートで BPDU を送信することはありません。

スイッチが MST モードで動作しているとき、ループガードによってすべての MST インスタンスでインターフェイスがブロックされている場合でのみ、非境界ポートで BPDU を送信しません。境界ポートでは、ループガードがすべての MST インスタンスでインターフェイスをブロックします。

オプションのスパニングツリー機能の設定方法

ここでは、オプションのスパニングツリー機能の設定について説明します。

(任意) PortFast のイネーブル化

PortFast 機能がイネーブルに設定されているインターフェイスは、標準の転送遅延時間の経過を待たずに、すぐにスパニングツリー フォワーディング ステートに移行されます。

音声 VLAN 機能をイネーブルにすると、PortFast 機能が自動的にイネーブルになります。音声 VLAN をディセーブルにしても、PortFast 機能は自動的にディセーブルになりません。

スイッチで PVST+、Rapid PVST+、または MSTP が稼働している場合、この機能をイネーブルにできます。



注意 PortFast を使用するのには、1つのエンドステーションがアクセスポートまたはトランクポートに接続されている場合に限定されます。スイッチまたはハブに接続するインターフェイス上でこの機能をイネーブルにすると、Spanningツリーがネットワークループを検出または阻止できなくなり、その結果、ブロードキャストストームおよびアドレスラーニングの障害が起きる可能性があります。

PortFast をイネーブルにするには、次の手順を実行します。

手順

	コマンドまたはアクション	目的
ステップ 1	enable 例： Device> enable	特権 EXEC モードを有効にします。 パスワードを入力します（要求された場合）。
ステップ 2	configure terminal 例： Device# configure terminal	グローバル コンフィギュレーションモードを開始します。
ステップ 3	interface interface-id 例： Device(config)# interface gigabitethernet 1/0/2	設定するインターフェイスを指定し、インターフェイス コンフィギュレーションモードを開始します。
ステップ 4	spanning-tree portfast [trunk] 例： Device(config-if)# spanning-tree portfast trunk	単一ワークステーションまたはサーバーに接続されたアクセスポート上で PortFast をイネーブルにします。 trunk キーワードを指定すると、トランクポート上で PortFast をイネーブルにできます。

	コマンドまたはアクション	目的
		<p>(注)</p> <p>トランクポートで PortFast をイネーブルにするには、spanning-tree portfast trunk インターフェイス コンフィギュレーション コマンドを使用する必要があります。spanning-tree portfast コマンドは、トランクポート上では機能しません。</p> <p>トランクポート上で PortFast をイネーブルにする場合は、事前に、トランクポートとワークステーションまたはサーバーの間にループがないことを確認してください。</p> <p>デフォルトでは、PortFast はすべてのインターフェイスでディセーブルです。</p>
ステップ 5	<p>end</p> <p>例 :</p> <pre>Device(config-if) # end</pre>	<p>特権 EXEC モードに戻ります。</p>

次のタスク

spanning-tree portfast default グローバル コンフィギュレーション コマンドを使用すると、すべての非トランクポート上で PortFast 機能をグローバルにイネーブルにできます。

BPDU ガードのイネーブル化

スイッチで PVST+、Rapid PVST+、または MSTP が稼働している場合、BPDU ガード機能をイネーブルにできます。



注意 PortFast は、エンドステーションに接続するポートのみに設定します。それ以外に設定すると、予期しないトポロジループが原因でデータのパケットループが発生し、スイッチおよびネットワークの動作が妨げられることがあります。

この手順は任意です。

手順

	コマンドまたはアクション	目的
ステップ 1	enable 例： Device> enable	特権 EXEC モードを有効にします。 パスワードを入力します（要求された場合）。
ステップ 2	configure terminal 例： Device# configure terminal	グローバル コンフィギュレーション モードを開始します。
ステップ 3	interface interface-id 例： Device(config)# interface gigabitethernet 1/0/2	エンドステーションに接続するインターフェイスを指定し、インターフェイス コンフィギュレーション モードを開始します。
ステップ 4	spanning-tree portfast bpduguard default 例： Device(config-if)# spanning-tree portfast bpduguard default	BPDU ガードをイネーブルにします。
ステップ 5	spanning-tree portfast 例： Device(config-if)# spanning-tree portfast	PortFast 機能をイネーブルにします。
ステップ 6	end 例： Device(config-if)# end	特権 EXEC モードに戻ります。

次のタスク

ポートをシャットダウンしないようにするには、**errdisable detect cause bpduguard shutdown vlan** グローバルコンフィギュレーションコマンドを使用して、違反が発生したポート上の原因となっている VLAN だけをシャットダウンします。

PortFast 機能をイネーブルにしなくても、**spanning-tree bpduguard enable** インターフェイス コンフィギュレーション コマンドを使用して、任意のポートで BPDU ガードをイネーブルにすることもできます。BPDU を受信したポートは、**errdisable** ステートになります。

BPDU フィルタリングのイネーブル化

をイネーブルにしなくても、**spanning-tree bpdufilter enable** インターフェイス コンフィギュレーション コマンドを使用して、任意のインターフェイスで BPDU フィルタリングをイネー

ブルにすることもできます。このコマンドを実行すると、インターフェイスはBPDUを送受信できなくなります。



注意 BPDUフィルタリングを特定のインターフェイス上でイネーブルにすることは、そのインターフェイス上でスパニングツリーをディセーブルにすることと同じであり、スパニングツリーループが発生することがあります。

スイッチでPVST+、Rapid PVST+、またはMSTPが稼働している場合、BPDUフィルタリング機能をイネーブルにできます。



注意 は、エンドステーションに接続するインターフェイスのみに設定します。それ以外に設定すると、予期しないトポジループが原因でデータのパケットループが発生し、スイッチおよびネットワークの動作が妨げられることがあります。

この手順は任意です。

手順

	コマンドまたはアクション	目的
ステップ 1	enable 例： Device> enable	特権 EXEC モードを有効にします。 パスワードを入力します（要求された場合）。
ステップ 2	configure terminal 例： Device# configure terminal	グローバル コンフィギュレーションモードを開始します。
ステップ 3	spanning-tree portfast bpdupfilter default 例： Device (config)# spanning-tree portfast bpdupfilter default	BPDU フィルタリングをグローバルにイネーブルにします。 BPDU フィルタリングは、デフォルトではディセーブルに設定されています。
ステップ 4	interface interface-id 例： Device (config)# interface gigabitethernet 1/0/2	エンドステーションに接続するインターフェイスを指定し、インターフェイス コンフィギュレーションモードを開始します。
ステップ 5	spanning-tree portfast 例： Device (config-if)# spanning-tree portfast	指定したインターフェイスで PortFast 機能をイネーブルにします。

	コマンドまたはアクション	目的
ステップ 6	end 例： Device(config-if)# end	特権 EXEC モードに戻ります。

(任意) 冗長リンク用 UplinkFast のイネーブル化



- (注) UplinkFast をイネーブルにすると、スイッチまたはスイッチスタックのすべての VLAN に影響します。個々の VLAN について UplinkFast を設定することはできません。

Rapid PVST+ または MSTP に対して UplinkFast または Cross-Stack UplinkFast (CSUF) 機能を設定できますが、この機能は、スパニングツリーのモードを PVST+ に変更するまではディセーブル (非アクティブ) になったままです。

UplinkFast および CSUF をイネーブルにするには、次の手順に従います。

始める前に

スイッチプライオリティが設定されている VLAN 上で UplinkFast をイネーブルにすることはできません。スイッチプライオリティが設定されている VLAN 上で UplinkFast をイネーブルにする場合は、最初に **no spanning-tree vlan *vlan-id* priority** グローバル コンフィギュレーション コマンドを使用することによって、VLAN のスイッチプライオリティをデフォルト値に戻す必要があります。

手順

	コマンドまたはアクション	目的
ステップ 1	enable 例： Device> enable	特権 EXEC モードを有効にします。 パスワードを入力します (要求された場合)。
ステップ 2	configure terminal 例： Device# configure terminal	グローバル コンフィギュレーション モードを開始します。
ステップ 3	spanning-tree uplinkfast [max-update-rate <i>pkts-per-second</i>] 例： Device(config)# spanning-tree uplinkfast max-update-rate 200	UplinkFast をイネーブルにします。 (任意) <i>pkts-per-second</i> に指定できる範囲は毎秒 0 ~ 32000 パケットです。デフォルト値は 150 です。 0 を入力すると、ステーション学習フレームが生成されないため、接続切断後

	コマンドまたはアクション	目的
		スパニングツリー トポロジがコンバージェンスする速度が遅くなります。 このコマンドを入力すると、すべての非スタック ポート インターフェイス上で CSUF もイネーブルになります。
ステップ 4	end 例 : Device(config)# end	特権 EXEC モードに戻ります。

UplinkFast をイネーブルにすると、すべての VLAN のスイッチプライオリティは 49152 に設定されます。UplinkFast をイネーブルにする場合、または UplinkFast がすでにイネーブルに設定されている場合に、パス コストを 3000 未満の値に変更すると、すべてのインターフェイスおよび VLAN トランクのパス コストが 3000 だけ増加します (パス コストを 3000 以上の値に変更した場合、パス コストは変更されません)。スイッチプライオリティおよびパス コストを変更すると、スイッチがルート スイッチになる可能性が低くなります。

デフォルト値を変更していない場合、UplinkFast をディセーブルにすると、すべての VLAN のスイッチプライオリティとすべてのインターフェイスのパス コストがデフォルト値に設定されます。

次の手順に従って UplinkFast 機能をイネーブルにすると、CSUF は非スタック ポート インターフェイスで自動的にグローバルにイネーブルになります。

(任意) UplinkFast のディセーブル化

UplinkFast および Cross-Stack UplinkFast (SUF) をディセーブルにするには、次の手順に従います。

始める前に

UplinkFast を有効にする必要があります。

手順

	コマンドまたはアクション	目的
ステップ 1	enable 例 : Device> enable	特権 EXEC モードを有効にします。 パスワードを入力します (要求された場合)。
ステップ 2	configure terminal 例 : Device# configure terminal	グローバル コンフィギュレーション モードを開始します。

	コマンドまたはアクション	目的
ステップ 3	no spanning-tree uplinkfast 例： Device(config)# no spanning-tree uplinkfast	スイッチおよびそのスイッチのすべての VLAN で UplinkFast および CSUF をディセーブルにします。
ステップ 4	end 例： Device(config)# end	特権 EXEC モードに戻ります。

デフォルト値を変更していない場合、UplinkFast をディセーブルにすると、すべての VLAN のスイッチプライオリティとすべてのインターフェイスのパス コストがデフォルト値に設定されます。

次の手順に従って UplinkFast 機能をディセーブルにすると、CSUF は非スタック ポート インターフェイスで自動的にグローバルにディセーブルになります。

(任意) BackboneFast のイネーブル化

BackboneFast をイネーブルにすると、間接リンク障害を検出し、スパニングツリーの再構成をより早く開始できます。

Rapid PVST+ または MSTP に対して BackboneFast 機能を設定できます。ただし、スパニングツリーモードを PVST+ に変更するまで、この機能はディセーブル (非アクティブ) のままです。

スイッチ上で BackboneFast をイネーブルにするには、次の手順に従います。

始める前に

BackboneFast を使用する場合は、ネットワーク上のすべてのスイッチでイネーブルする必要があります。BackboneFast は、トークンリング VLAN ではサポートされません。この機能は他社製スイッチでの使用にサポートされています。

手順

	コマンドまたはアクション	目的
ステップ 1	enable 例： Device> enable	特権 EXEC モードを有効にします。 パスワードを入力します (要求された場合)。
ステップ 2	configure terminal 例： Device# configure terminal	グローバル コンフィギュレーション モードを開始します。

	コマンドまたはアクション	目的
ステップ 3	spanning-tree backbonefast 例： Device(config)# spanning-tree backbonefast	BackboneFast をイネーブルにします。
ステップ 4	end 例： Device(config)# end	特権 EXEC モードに戻ります。

(任意) EtherChannel ガードのイネーブル化

デバイスで PVST+、Rapid PVST+、または MSTP が稼働している場合、EtherChannel の設定の矛盾を検出する EtherChannel ガード機能をイネーブルにできます。

デバイスで EtherChannel ガードをイネーブルにするには、次の手順に従います。

手順

	コマンドまたはアクション	目的
ステップ 1	enable 例： Device> enable	特権 EXEC モードを有効にします。 パスワードを入力します（要求された場合）。
ステップ 2	configure terminal 例： Device# configure terminal	グローバル コンフィギュレーション モードを開始します。
ステップ 3	spanning-tree etherchannel guard misconfig 例： Device(config)# spanning-tree etherchannel guard misconfig	EtherChannel ガードをイネーブルにします。
ステップ 4	end 例： Device(config)# end	特権 EXEC モードに戻ります。

次のタスク

show interfaces status err-disabled 特権 EXEC コマンドを使用することで、EtherChannel の設定矛盾が原因でディセーブルになっているデバイスポートを表示できます。リモートデバイス上では、特権 EXEC モードで **show etherchannel summary** コマンドを使用して、EtherChannel の設定を確認できます。

設定を修正した後、誤って設定していたポートチャンネルインターフェイス上で、**shutdown** および **no shutdown** インターフェイス コンフィギュレーション コマンドを入力してください。

(任意) ルートガードのイネーブル化

1つのインターフェイス上でルートガードをイネーブルにすると、そのインターフェイスが所属するすべての VLAN にルートガードが適用されます。UplinkFast 機能が使用するインターフェイスで、ルートガードをイネーブルにしないでください。UplinkFast を使用すると、障害発生時に（ブロック状態の）バックアップインターフェイスがルートポートになります。ただし、同時にルートガードもイネーブルになっていた場合は、UplinkFast 機能が使用するすべてのバックアップインターフェイスが **root-inconsistent**（ブロック）状態になり、フォワーディング状態に移行できなくなります。



(注) ルートガードとループガードの両方を同時にイネーブルにすることはできません。

スイッチで PVST+、Rapid PVST+、または MSTP が稼働している場合、この機能をイネーブルにできます。

スイッチ上でルートガードをイネーブルにするには、次の手順に従います。

手順

	コマンドまたはアクション	目的
ステップ 1	enable 例： Device> enable	特権 EXEC モードを有効にします。 パスワードを入力します（要求された場合）。
ステップ 2	configure terminal 例： Device# configure terminal	グローバル コンフィギュレーション モードを開始します。
ステップ 3	interface interface-id 例： Device(config)# interface gigabitethernet 1/0/2	設定するインターフェイスを指定し、インターフェイス コンフィギュレーション モードを開始します。
ステップ 4	spanning-tree guard root 例： Device(config-if)# spanning-tree guard root	インターフェイス上でルートガードをイネーブルにします。 デフォルトでは、ルートガードはすべてのインターフェイスでディセーブルです。

	コマンドまたはアクション	目的
ステップ 5	end 例： Device(config-if)# end	特権 EXEC モードに戻ります。

(任意) ループガードのイネーブル化

ループガードを使用すると、代替ポートまたはルートポートが、単一方向リンクの原因となる障害によって指定ポートになることを防ぎます。この機能は、スイッチドネットワーク全体に設定した場合に最も効果があります。ループガードは、スパニングツリーがポイントツーポイントと見なすインターフェイス上でのみ動作します。



(注) ループガードとルートガードの両方を同時にイネーブルにすることはできません。

デバイスで PVST+、Rapid PVST+、または MSTP が稼働している場合、この機能をイネーブルにできません。

デバイスでループガードをイネーブルにするには、次の手順に従います。

手順

	コマンドまたはアクション	目的
ステップ 1	次のいずれかのコマンドを入力します。 • show spanning-tree active • show spanning-tree mst 例： Device# show spanning-tree active または Device# show spanning-tree mst	どのインターフェイスが代替ポートまたはルートポートであるかを確認します。
ステップ 2	configure terminal 例： Device# configure terminal	グローバル コンフィギュレーションモードを開始します。
ステップ 3	spanning-tree loopguard default 例： Device(config)# spanning-tree loopguard default	ループガードをイネーブルにします。 ループガードは、デフォルトではディセーブルに設定されています。
ステップ 4	end 例：	特権 EXEC モードに戻ります。

	コマンドまたはアクション	目的
	Device (config) # end	

スパニングツリーステータスのモニタリング

表 1: スパニングツリーステータスをモニタリングするコマンド

コマンド	目的
show spanning-tree active	アクティブ インターフェイスに関するスパニングツリーを表示します。
show spanning-tree detail	インターフェイス情報の詳細サマリーを表示します。
show spanning-tree interface <i>interface-id</i>	指定したインターフェイスのスパニングツリー情報を表示します。
show spanning-tree mst interface <i>interface-id</i>	指定インターフェイスの MST 情報を表示します。
show spanning-tree summary [totals]	インターフェイス ステートのサマリーを表示します。マスタリングツリー ステート セクションのすべての行を表示します。
show spanning-tree mst interface <i>interface-id</i> portfast	指定したインターフェイスのスパニングツリー portfast 情報を表示します。

オプションのスパニングツリー機能に関する追加情報

関連資料

関連項目	マニュアル タイトル
この章で使用するコマンドの完全な構文および使用方法の詳細。	<i>Command Reference (Catalyst 9300 Series Switches)</i>

オプションのスパニングツリー機能の機能履歴

次の表に、このモジュールで説明する機能のリリースおよび関連情報を示します。

これらの機能は、特に明記されていない限り、導入されたリリース以降のすべてのリリースで使用できます。

リリース	機能	機能情報
Cisco IOS XE Everest 16.5.1a	オプションのスパニングツリープロトコル	STP のオプション機能は、ループの防止を強化し、ユーザーの設定ミスをなくし、プロトコルパラメータに関する制御力を高めます。

Cisco Feature Navigator を使用すると、プラットフォームおよびソフトウェアイメージのサポート情報を検索できます。Cisco Feature Navigator には、<http://www.cisco.com/go/cfn> [英語] からアクセスします。

翻訳について

このドキュメントは、米国シスコ発行ドキュメントの参考和訳です。リンク情報につきましては、日本語版掲載時点で、英語版にアップデートがあり、リンク先のページが移動/変更されている場合がありますことをご了承ください。あくまでも参考和訳となりますので、正式な内容については米国サイトのドキュメントを参照ください。