



## MLDP-Based MVPN

- [MLDP-Based MVPN \(1 ページ\)](#)
- [MLDP ベースの MVPN の前提条件 \(1 ページ\)](#)
- [MLDP ベースの VPN の制約事項 \(2 ページ\)](#)
- [MLDP ベースの MVPN に関する情報 \(2 ページ\)](#)
- [MVPN MLDP パーティション MDT の概要 \(14 ページ\)](#)
- [サポートされる MLDP プロファイル \(15 ページ\)](#)
- [MLDP ベースの MVPN の設定方法 \(16 ページ\)](#)
- [MLDP ベースの MVPN の設定例 \(20 ページ\)](#)
- [MLDP ベースの MVPN の機能履歴 \(31 ページ\)](#)

## MLDP-Based MVPN

MLDP ベースの MVPN 機能は、マルチキャスト仮想プライベートネットワーク (MVPN) コアネットワークでの転送用に、ポイントツーマルチポイント (P2MP) およびマルチポイントツーマルチポイント (MP2MP) ラベルスイッチドパス (LSP) を設定するためのラベル配布プロトコル (LDP) の拡張機能を提供します。

## MLDP ベースの MVPN の前提条件

- IPv4 マルチキャストルーティングの設定作業と概要に関する知識が必要です。
- Cisco Express Forwarding (CEF) が、ラベルスイッチング用のルータで有効になっている必要があります。
- ユニキャストルーティングは動作可能でなければなりません。
- MLDP ベースのマルチキャスト VPN を有効にするには、VPN ルーティングおよび転送 (VRF) インスタンスを設定する必要があります。

## MLDP ベースの VPN の制約事項

- MLDP プロファイル 1、13、および 14 のみがサポートされています。
- MLDP エクストラネットはサポートされていません。
- コアの GRE トンネルは MLDP ではサポートされていません。
- MLDP FRR はサポートされていません。
- サポートされているコンテンツグループモードは、Protocol Independent Multicast (PIM) スパースモード (PIM-SM) および Source Specific Multicast (SSM; 送信元特定マルチキャスト) です。双方向 PIM (PIM-Bidir) トラフィックは、プロファイル 1 でのみサポートされています。
- PIM デンスモード (PIM-DM) はサポートされていません。
- RSVP-TE ベースの LSM はサポートされていません。
- PIM スパース コンテンツ グループ モードは、PE ルータの裏側 (CE 上) または送信元 PE ルータで RP が設定されている場合にサポートされます。
- IGP MLDP ECMP はサポートされていません。MLDP マルチパスを使用するように **no mpls mldp forwarding recursive** を設定する必要があります。
- L2 PE のデュアルホーミングは、MVPN プロファイルではサポートされていません。
- シームレス MPLS アーキテクチャでは MLDP はサポートされていません。

## MLDP ベースの MVPN に関する情報

### MLDP ベースの MVPN の概要

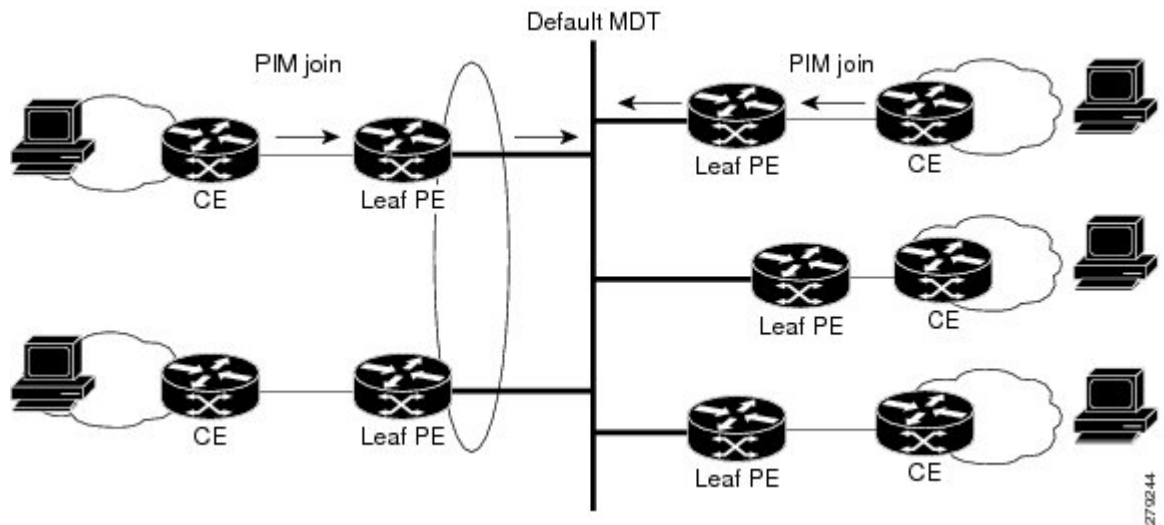
MVPN を使用すると、サービスプロバイダーは MPLS VPN 環境でマルチキャストトラフィックを設定およびサポートできます。この機能は、個々の VRF インスタンスでのマルチキャストパケットのルーティングおよび転送をサポートし、サービスプロバイダーのバックボーンに VPN マルチキャストパケットを転送するメカニズムも提供します。

VPN は、インターネットサービスプロバイダー (ISP) のような共有インフラストラクチャを介するネットワーク接続です。その役割は、プライベートネットワークとして、同じポリシーとパフォーマンスを低い所有コストで提供することによって、業務とインフラストラクチャを通して、多くのコスト削減の機会を作り出すことです。

MVPN により、企業はサービスプロバイダーのネットワークバックボーンでプライベートネットワークをトランスペアレントに相互接続することができます。このように MVPN を使用してエンタープライズネットワークを相互接続しても、エンタープライズネットワークの管理方法や、企業の全体的な接続性は変わりません。

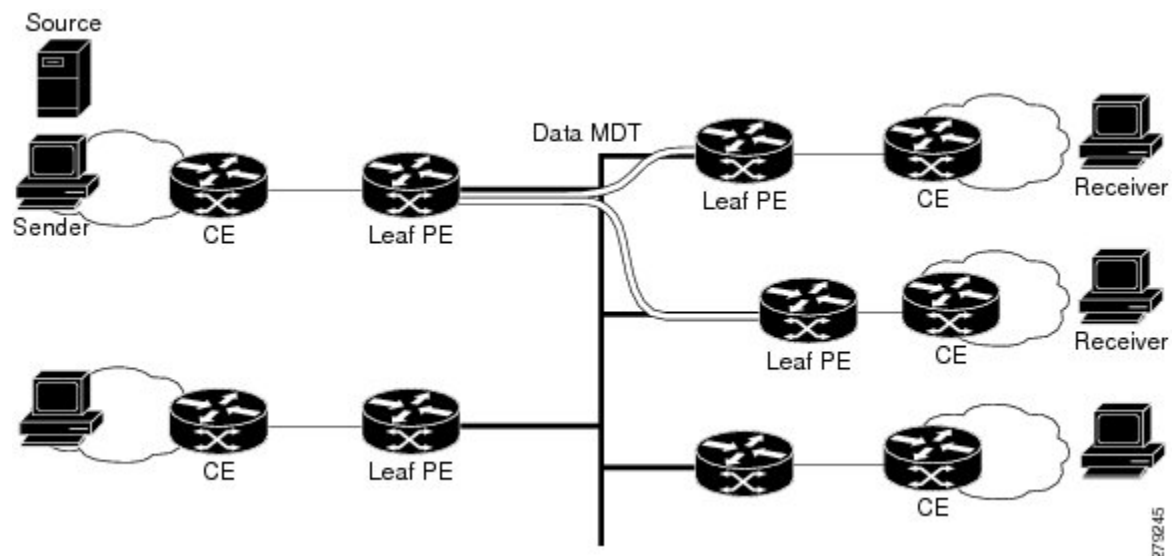
図に示されているように、MLDP ベースの MVPN は、各マルチキャストドメインに対して静的なデフォルトのマルチキャスト配信ツリー (MDT) を確立します。デフォルト MDT により、プロバイダーエッジ (PE) デバイスを使用するパスが定義され、マルチキャストドメインにある他のすべての PE デバイスに、マルチキャストデータと制御メッセージが送信されます。デフォルト MDT は、単一の MP2MP LSP を使用してコア ネットワークに作成されます。デフォルト MDT は仮想 LAN のように動作します。

図 1: デフォルト MDT のシナリオを使用した MLDP



図に示されているように、MLDP ベースの MVPN は、高帯域幅の送信用にデータ MDT の動的な作成もサポートします。レートの高いデータソースの場合、ストリームに参加しない PE への帯域幅を浪費しないよう、デフォルト MDT からのトラフィックをオフロードするために、P2MP LSP を使用してデータ MDT が構築されます。データ MDT の構築は、MDT Join TLV メッセージを使用して動的に通知されます。データ MDT は、Cisco IOS ソフトウェアに一意的な機能です。データ MDT は、VPN 内のフルモーションビデオなどの高帯域幅の送信元向けであり、MPLS VPN コアの最適なトラフィック転送を確保することを目的としています。データ MDT が構築されるしきい値は、デバイス単位または VRF 単位で設定できます。マルチキャスト伝送量が定義されたしきい値を超えると、送信側の PE デバイスがデータ MDT を構築し、データ MDT に関する情報を含むユーザーデータグラムプロトコル (UDP) メッセージをデフォルト MDT のすべてのデバイスに送信します。

図 2: データ MDT のシナリオを使用した MLDP



データ MDT は、VRF マルチキャストルーティングテーブル内で、(S,G) マルチキャストルートエントリ専用で作成されます。個々のソースデータレートに関係なく、(\*,G)エントリ用には作成されません。

以前はトランスポートメカニズムとして、IP コアネットワーク上で Multipoint Generic Routing Encapsulation (mGRE) を使用する Protocol Independent Multicast (PIM) のみ使用できました。マルチキャストラベル配布プロトコル (MLDP) の導入により、MPLS コアネットワーク上でラベルのプセル化とともに MLDP を使用した伝送が可能です。

MLDP により、次のように MDT が作成されます。

- デフォルト MDT は MP2MP LSP を使用します。
  - VRF 間の低帯域幅と制御トラフィックをサポートします。
- データ MDT は P2MP LSP を使用します。
  - VRF からの単一の高帯域幅ソースストリームをサポートします。

MVPN の他のすべての動作は、トンネリングメカニズムに関係なく同じです。

- VRF の PIM ネイバーは、ラベルスイッチパス仮想インターフェイス (LSP-VIF) を介して認識されます。
- VPN マルチキャストステートは PIM によって通知されます。

MLDP を使用する場合の唯一の違いは、mGRE ソリューションで使用される MDT グループアドレスが VPN ID に置き換えられることです。

MLDP ベースの MVPN には、次の利点があります。

- ユニキャストトラフィックとマルチキャストトラフィックの両方に単一の MPLS 転送プレーンを使用できます。
- 既存の MPLS 保護（MPLS トラフィックエンジニアリング/Resource Reservation Protocol（TE/RSVP リンク保護）および MPLS 運用、管理、保守（OAM）メカニズムなど）をマルチキャストトラフィックに使用できます。
- MPLS コアネットワークで PIM が不要になるため、運用上の複雑さが軽減されます。

## MLDP ベースの MVPN の初期展開

MLDP ベースの MVPN の初期展開では、デフォルトの MDT と 1 つ以上のデータ MDT の設定を行います。

各マルチキャストドメインに対してデフォルトのスタティック MDT が確立されます。デフォルト MDT により、PE デバイスが使用するパスが定義され、マルチキャストドメインにある他のすべての PE デバイスに、マルチキャストデータと制御メッセージが送信されます。デフォルト MDT は、単一の MP2MP LSP を使用してコア ネットワークに作成されます。

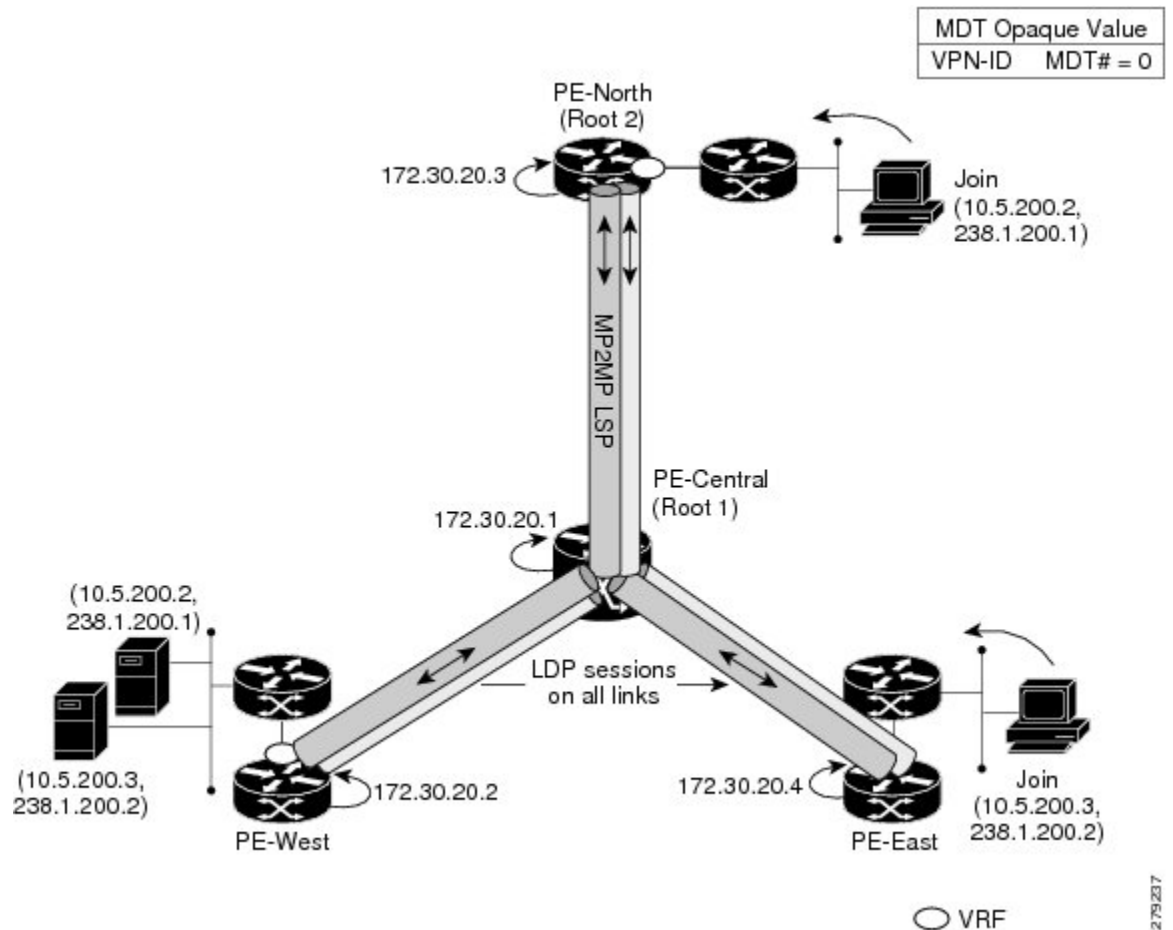
MLDP ベースの MVPN では、高帯域幅の送信用にデータ MDT の動的な作成もサポートされます。

### デフォルト MDT の構築

図は、デフォルト MDT のシナリオを示しています。デフォルト MDT のシグナリングに使用される Opaque 値は、VPN ID と VPN の MDT 番号の 2 つのパラメータで構成されます。形式は (vpn-id, 0) で、vpn-id は VPN を一意に識別する手動で設定された 7 バイトの番号です。デフォルト MDT はゼロに設定されています。

このシナリオでは、3 つの PE デバイスはそれぞれ VRF と呼ばれる VRF に属し、同じ VPN ID を持ちます。同じ VPN ID を持つ各 PE デバイスは、同じ MP2MP ツリーに参加します。PE デバイスには、P-Central（ルート 1）をルートとするプライマリ MP2MP ツリーと、PE-North（ルート 2）をルートとするバックアップ MP2MP ツリーが作成されています。PE-West には 2 つの送信元があり、PE-North と PE-East の両方に該当する受信者がいます。PE-West では MP2MP ツリーの 1 つを選択してカスタマー VPN トラフィックが送信されますが、すべての PE デバイスがいずれかの MP2MP ツリーでトラフィックを受信できます。

図 3: デフォルト MDT のシナリオ



279/237

### LSP ダウンストリームのデフォルト MDT の構築

図は、各ルートのダウンストリームツリーの構築内容を示しています。VPNID 100:2 で設定された各 PE デバイスでは、同じ転送等価クラス (FEC) のタイプ、長さ、および値 (TLV) が作成されますが、MP2MP ツリーごとに異なるルートとダウンストリームラベルが使用されます。FEC タイプは MP2MP Down になり、アップストリームラベルマッピングメッセージで応答してアップストリームパスを作成するように受信側の Label Switched Route (LSR) に指示します。

図 4: デフォルト MDT ダウンストリーム : ルート 1

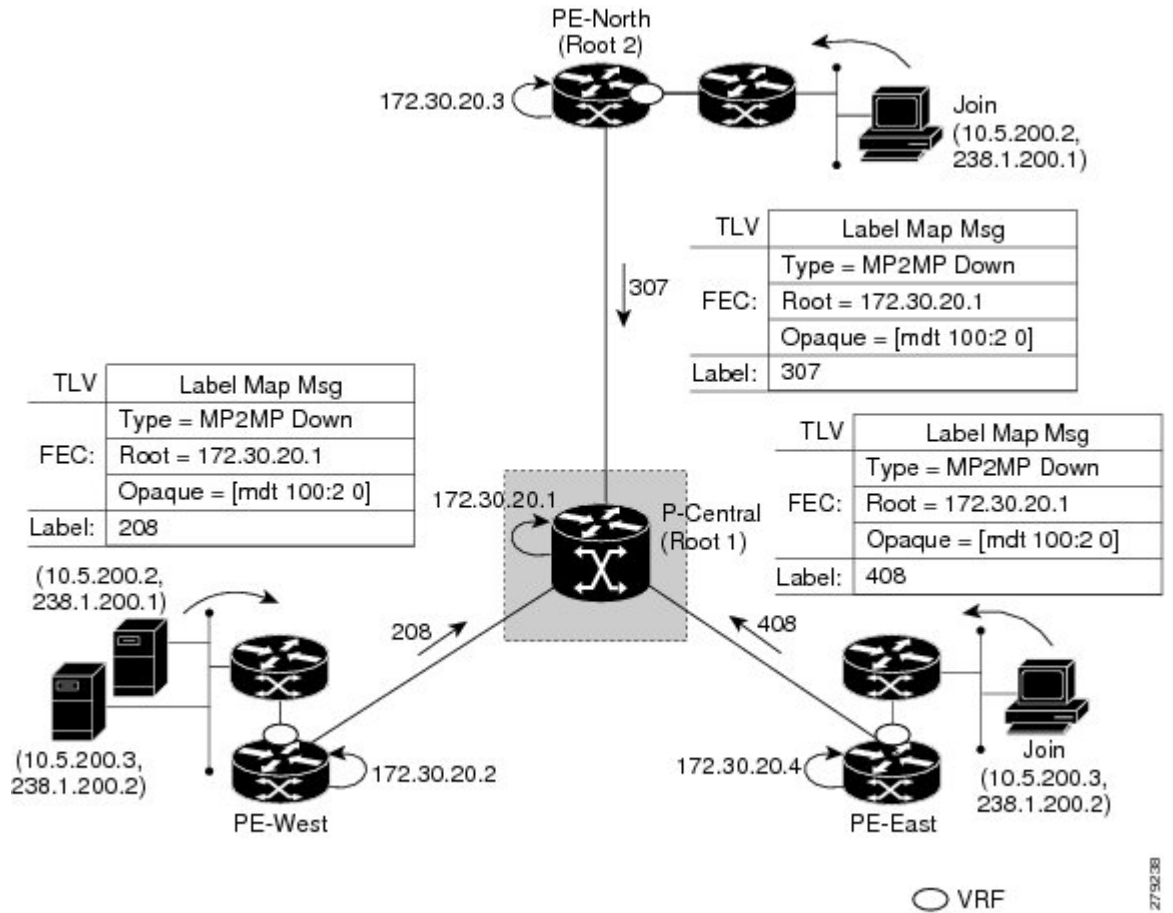
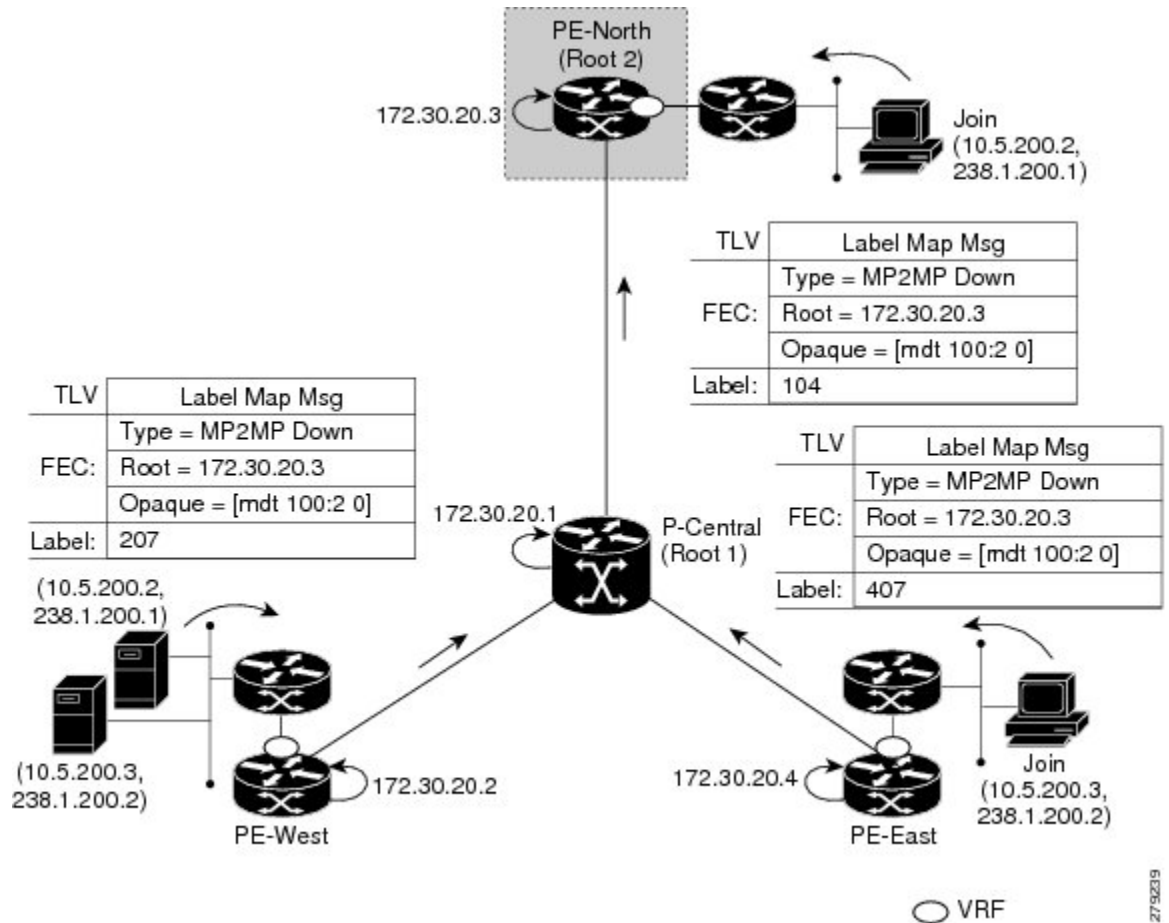


図 5: デフォルト MDT ダウンストリーム : ルート 2



### LSP アップストリームのデフォルト MDT の構築

図は、デフォルト MDT のアップストリーム LSP の構築内容を示しています。受信したダウンストリームラベルごとに、対応するアップストリームラベルが送信されます。最初の図では、P-Central は 3 つのアップストリームラベル (111、109、および 105) を各ダウンストリームの直接接続されたネイバーに送信します (ダウンストリームはルートから離れています)。2 番目の図に示されているように、直接接続されたダウンストリームネイバーは 1 つしかないため、PE-North のプロセスは単一のアップストリームラベル (313) のみを送信することを除いて同じです。



図 6: デフォルト MDT アップストリーム : ルート 1

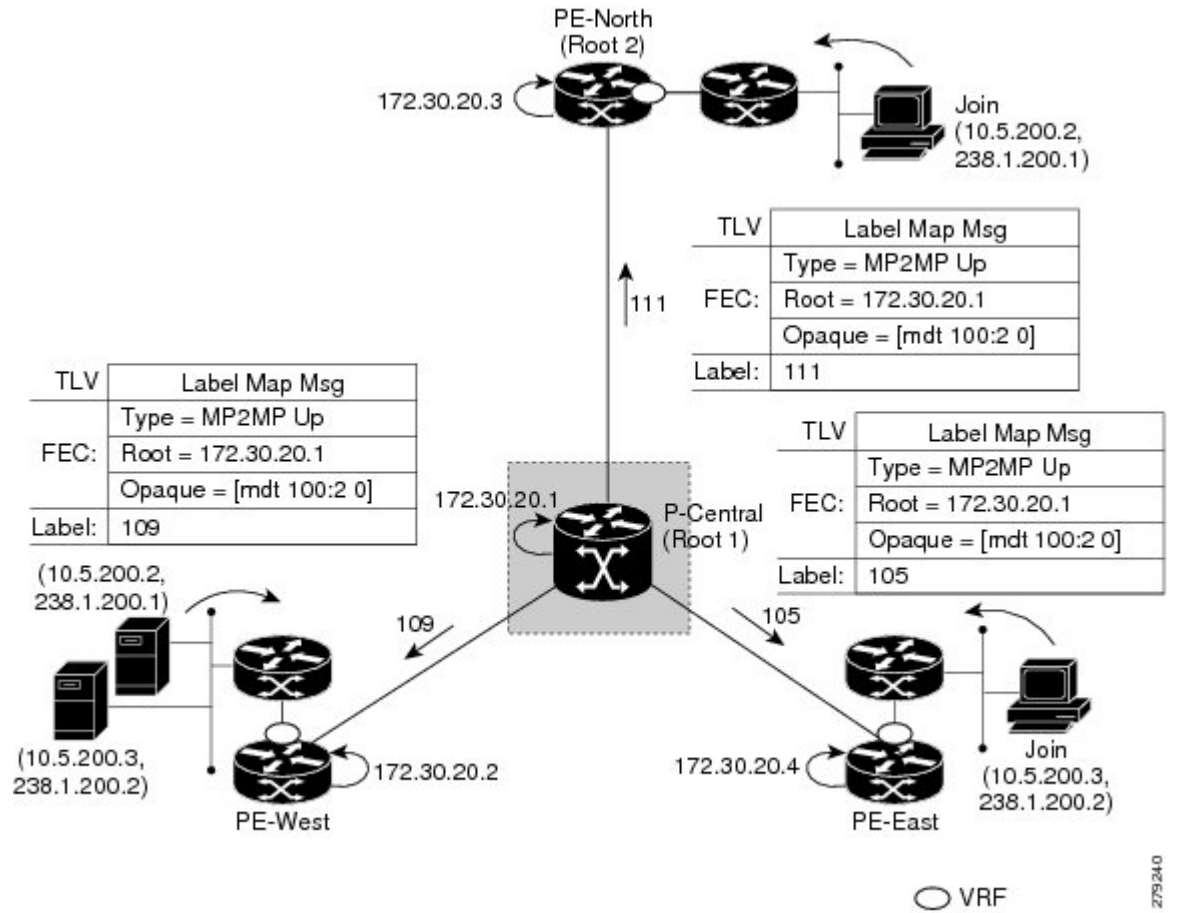
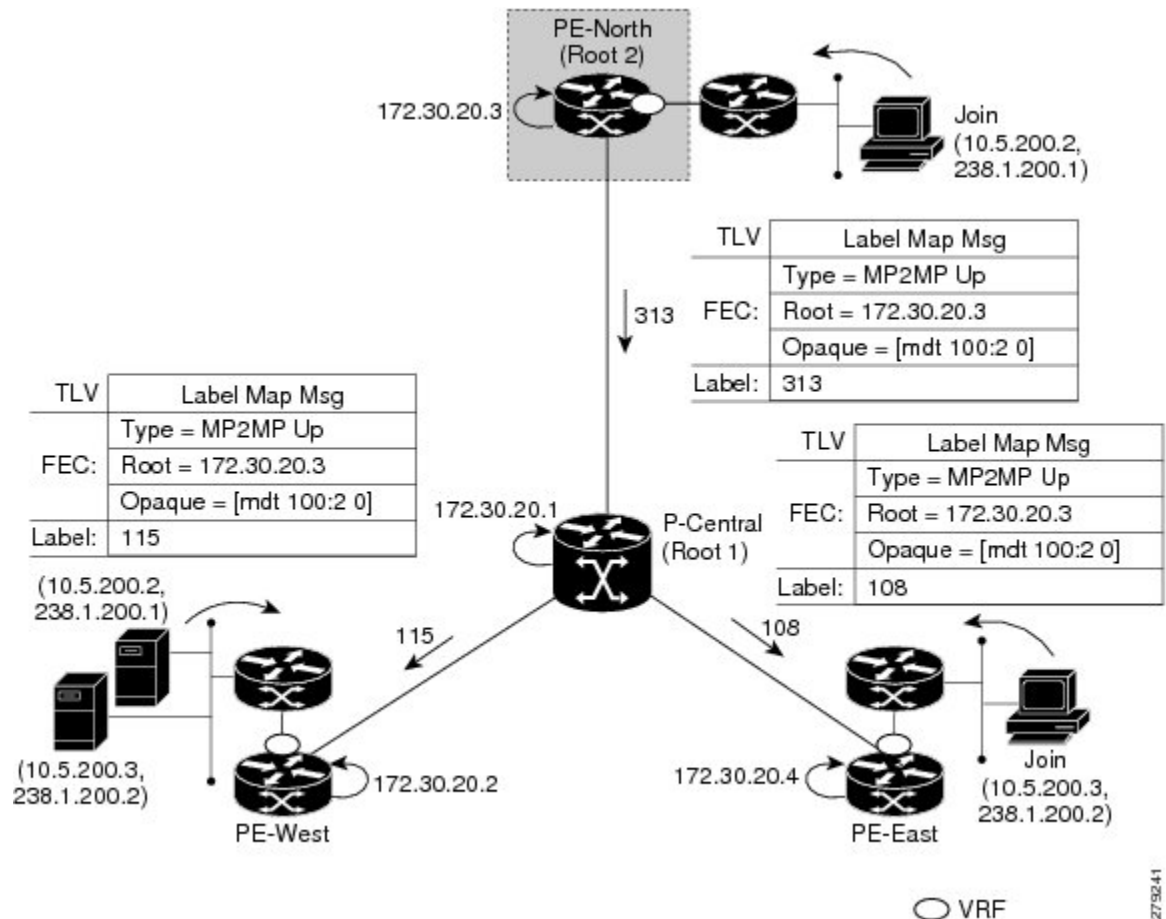


図 7: デフォルト MDT アップストリーム : ルート 2



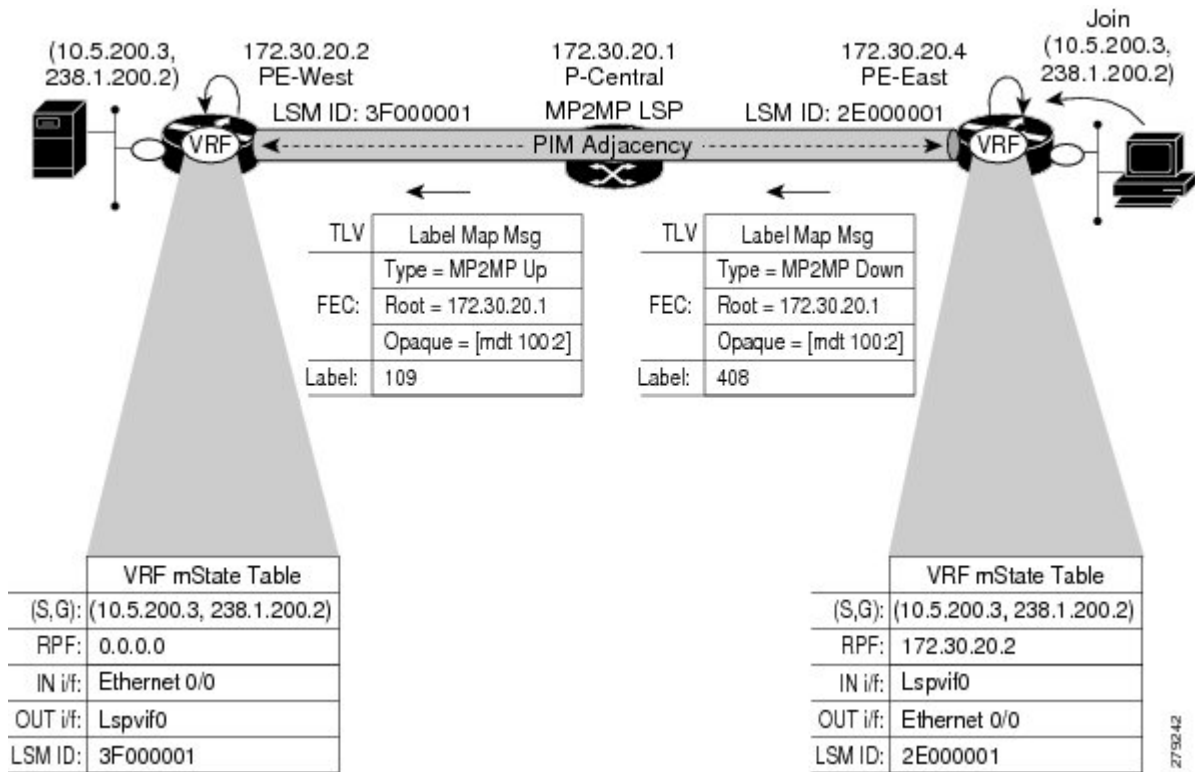
27/92/41

## VPN マルチキャストステートの PIM オーバーレイシグナリング

VPN 内のマルチキャストステートのシグナリングは、PIM 経由で行われます。PIM セッションはマルチポイント LSP 上で動作し、VPN マルチキャストフローが LSP にマッピングされるため、オーバーレイシグナリングと呼ばれます。MVPN では、PIM の動作は、基盤となるトンネルテクノロジーに依存しません。MVPN ソリューションでは、PE デバイス間で PIM 隣接関係が作成され、VRF 内のマルチキャストステートが PIM セッションを介して入力されます。MLDP を使用する場合、PIM セッションは LSP-VIF インターフェイス上で実行されます。図は、デフォルト MDT MP2MP LSP 上で実行される PIM シグナリングを示しています。MP2MP LSP へのアクセスは LSP-VIF を介して行われます。LSP-VIF を使用すると、LAN インターフェイスと同様に、ブランチの終端にあるすべてのリーフ PE デバイスを確認できます。図では、PE-East はダウンストリーム ラベルマッピングメッセージをルートである P-Central に送信し、P-Central はアップストリーム ラベルマッピングメッセージを PE-West に送信しています。これらのメッセージにより、2 つのリーフ PE デバイス間に LSP が作成されます。その後、PIM セッションを LSP の上部でアクティブにして、(S, G) ステートと制御メッセージを PE-West と PE-East 間でシグナリングできます。この場合、PE-East が VRF 内の (10.5.200.3, 238.1.200.2) の Join TLV メッセージを受信し、mroute テーブルに挿入します。Join TLV メッセージは、PIM

セッションを介して PE-West (BGP ネクストホップ 10.5.200.3) に送信され、VRF mroute テーブルに入力されます。この手順は、mGRE トンネルを使用する場合の手順と同じです。

図 8: LSP を介した PIM シグナリング



273242

## データ MDT のシナリオ

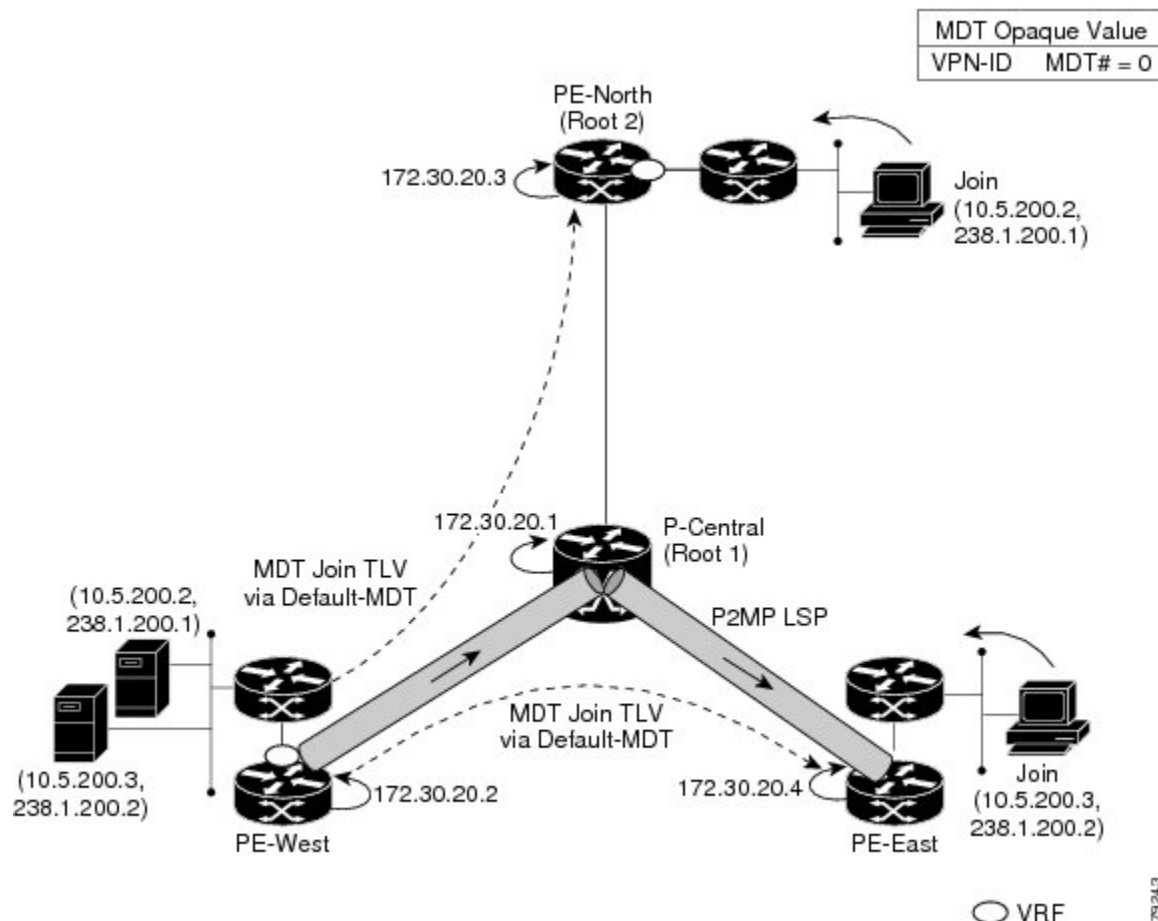
MVPN では、特定のしきい値を超えるトラフィックは、デフォルト MDT からデータ MDT に移動できます。

図は、データ MDT のシナリオを示しています。データ MDT のシグナリングに使用される Opaque 値は、VPN ID と MDT 番号の 2 つのパラメータで構成されます。形式は (vpn-id、MDT# > 0) で、vpn-id は VPN を一意に識別する手動で設定された 7 バイトの番号です。2 番目のパラメータは、この VPN の一意のデータ MDT 番号で、ゼロより大きい数値です。

このシナリオでは、PE-North と PE-East の 2 つの受信者が PE-West の 2 つの送信元に関心を持っています。送信元 (10.5.200.3) がデフォルト MDT のしきい値を超えると、PE-West は、新しいデータ MDT が作成されていることをすべての PE デバイスに通知する MDT Join TLV メッセージをデフォルト MDT MP2MP LSP 経由で発行します。

PE-East には VRF に該当する受信者がいるため、P2MP を使用してマルチポイント LSP を構築し、ツリーのルートとなる PE-West に戻します。PE-North には 10.5.200.3 の受信者がいないため、Join TLV メッセージをキャッシュするだけです。

図 9: データ MDT のシナリオ



## P2MP および MP2MP ラベルスイッチドパス

MLDP は、MPLS コアにマルチキャストルーティングプロトコルが存在しなくても、MPLS ネットワーク内にマルチポイントラベルスイッチパス (MP LSP) を設定できるアプリケーションです。MLDP では、他のマルチキャストツリー構築プロトコルと相互に作用したり、それらのプロトコルに依存したりすることなく、P2MP または MP2MP LSP を構築できます。MP LSP およびユニキャスト IP ルーティングに LDP 拡張を使用すると、MLDP で MP LSP を設定できます。設定できる MP LSP のタイプには、ポイントツーマルチポイント (P2MP) とマルチポイントツーマルチポイント (MP2MP) のタイプの LSP の 2 つがあります。

P2MP LSP を使用すると、1 つのルート (入力ノード) からのトラフィックを複数のリーフ (出力ノード) に配信できます。ここで、各 P2MP ツリーは 2 タプル (ルートノードアドレス、P2MP LSP 識別子) で一意に識別されます。P2MP LSP は、1 つのルートノード、0 個以上の中継ノード、および 1 つ以上のリーフノードで構成されます。ここで通常、ルートノードとリーフノードは PE であり、中継ノードは P ルータです。P2MP LSP の設定はレシーバから起動され、MLDP P2MP FEC を使用してシグナリングされます。ここで、LSP 識別子は MP Opaque Value 要素で表されます。MP Opaque Value は、入力 LSR とリーフ LSR が認識している情報を

伝送しますが、中継 LSR で解釈する必要はありません。特定の入力ノードをルートとする、それぞれ独自の識別子を持つ MP LSP が複数存在する可能性があります。

MP2MP LSP を使用すると、複数の入力ノードからのトラフィックを複数の出力ノードに配信できます。ここで、MP2MP ツリーは 2 タプル（ルートノードアドレス、MP2MP LSP 識別子）で一意に識別されます。MP2MP LSP の場合は、入力ノードから送信されたパケットを、送信ノードを除くすべての出力ノードが受信します。

MP2MP LSP は P2MP LSP と同様ですが、各リーフ ノードが入力ノードと出力ノードの両方として機能します。MP2MP LSP を構築するには、ダウンストリームパスとアップストリームパスを次のように設定できます。

- ダウンストリームパスは、通常の P2MP LSP のように設定します。
- アップストリームパスは、アップストリーム ルータに向けられた P2P LSP のように設定しますが、ダウンストリーム ラベルをダウンストリーム P2MP LSP から継承するようにします。



- (注) プレフィックスごとに 1 つの P2MP MDT ツリーを設定することを推奨します。たとえば、500 のマルチキャストルートが必要な場合は、少なくとも 500 の P2MP MDT ツリーを設定する必要があります。

## MLDP ベースの MVPN のパケットフロー

着信するパケットごとに、MPLS は複数の外側ラベルを作成します。ソースネットワークからのパケットは、レシーバネットワークへのパス上で複製されます。CE1 ルータは、ネイティブの IP マルチキャストトラフィックを送信します。PE1 ルータは着信マルチキャストパケットにラベルを付加し、MPLS コアネットワークへのラベル付きパケットを複製します。パケットは、コアルータ (P) に到達すると、MP2MP のデフォルト MDT または P2MP のデータ MDT に対応する適切なラベル付きで複製され、すべての出力 PE に送信されます。パケットが出力 PE に到達すると、ラベルが削除され、IP マルチキャストパケットは VRF インターフェイスに複製されます。

## MLDP ベースの MVPN の実現

MLDP によって構築されたラベルスイッチパス (LSP) は、アプリケーションの要件や性質に応じて、次のように使用できます。

- インバンドシグナリングを使用したグローバルテーブル中継マルチキャスト用の P2MP LSP。
- MI-PMSI (Multidirectional Inclusive Provider Multicast Service Instance) に基づいた MVPN 用の P2MP/MP2MP LSP (Rosen ドラフト)。
- MS-PMSI (Multidirectional Selective Provider Multicast Service Instance) に基づいた MVPN 用の P2MP/MP2MP LSP (パーティション化 E-LAN)。

デバイスでは、MLDP の実装のための次の重要な機能が実行されます。

1. VRF マルチキャスト IP パケットの GRE/ラベルによるカプセル化、およびコアインターフェイスへの複製（インポジションノード）。
2. マルチキャストラベルパケットの異なるラベルによる別のインターフェイスへの複製（中間ノード）。
3. ラベルパケットのカプセル化解除、および VRF インターフェイスへの複製（ディスポジションノード）。

## MVPN MLDP パーティション MDT の概要

MVPN を使用すると、サービスプロバイダは MPLS VPN 環境でマルチキャストトラフィックを設定およびサポートできます。このタイプでは、個々の VPN ルーティングおよび転送（VRF）インスタンスでのマルチキャストパケットのルーティングおよび転送がサポートされ、サービスプロバイダーのバックボーン全体にわたって VPN マルチキャストパケットを転送するためのメカニズムも提供されます。MLDP の場合は、通常のラベルスイッチパス転送が使用されるため、コアが PIM プロトコルを実行する必要はありません。このシナリオでは、c パケットは MPLS ラベル内にカプセル化され、MPLS ラベルスイッチパス（LSP）に基づいて転送されます。

MVPN MLDP サービスにより、送信元と受信側が異なるサイトに配置された Protocol Independent Multicast（PIM）ドメインを構築できます。

複数の分散したサイトがあるカスタマーにレイヤ 3 マルチキャスト サービスを提供する場合は、サービスプロバイダーはプロバイダー ネットワーク経由でカスタマーのマルチキャストトラフィックを伝送するセキュアかつスケラブルなメカニズムを求めます。マルチキャスト VPN（MVPN）は、BGP/MPLS VPN のようなネイティブ マルチキャストテクノロジーを使用して共有サービスプロバイダーバックボーンを介して、このようなサービスを提供します。

MVPN は、マルチキャストドメイン（MD）の概念を採用するとき MPLS VPN テクノロジーをエミュレートします。その際、プロバイダー エッジ（PE）ルータは、同一カスタマー VPN に接続している他の PE ルータとの仮想 PIM ネイバー接続を確立します。これらの PE ルータはプロバイダー ネットワーク上のセキュアな仮想マルチキャストドメインを形成します。マルチキャストトラフィックは、専用プロバイダー ネットワークを通過しているかのように、サイト間をコア ネットワーク上で伝送されます。

VPN ルーティングおよび転送（VRF）インスタンスごとに個別のマルチキャストルーティングおよび転送テーブルが保持され、トラフィックは、サービスプロバイダーのバックボーン全体にわたって VPN トンネル経由で送信されます。

Rosen MVPN MLDP ソリューションでは、コントロールプレーンとデータトラフィックを伝送するために、マルチポイントツーマルチポイント（MP2MP）のデフォルト MDT が設定されます。このソリューションの欠点は、MVPN の一部であるすべての PE ルータがこのデフォルト MDT ツリーに参加する必要があることです。MVPN のすべての PE ルータ間に MP2MP ツリーを設定することは、各 PE をルートとする N 個の P2MP ツリーを作成することと同じです（N は PE ルータの数）。Inter-AS（オプション A）ソリューションでは、全 AS 上のすべての PE

ルータがデフォルト MDT に参加する必要があるため、この問題は悪化します。このソリューションのもう 1 つの欠点は、デフォルト MDT を介して送信されたパケットが、必要ない場合でもすべての PE ルータに到達することです。

パーティション MDT アプローチでは、特定の入力 PE からのトラフィック要求を受信する出力 PE ルータだけが、その入力 PE で設定された PMSI に参加します。これにより、ネットワーク内の入力 PE ルータの数が少なくなり、コア内のツリーの数が制限されます。

## サポートされる MLDP プロファイル

プロファイル名	MLDP でサポート可
プロファイル 1 デフォルト MDT - MLDP MP2MP - PIM C-mcast シグナリング	対応
プロファイル 2 パーティション MDT - MLDP MP2MP - PIM C-mcast シグナリング	非対応
プロファイル 4 パーティション MDT - MLDP MP2MP - BGP-AD - PIM C-mcast シグナリング	非対応
プロファイル 5 パーティション MDT - MLDP P2MP - BGP-AD - PIM C-mcast シグナリング	非対応
プロファイル 6 VRF MLDP - インバンドシグ ナリング	非対応
プロファイル 7 グローバル MLDP - インバン ドシグナリング	非対応
プロファイル 9 デフォルト MDT - MLDP - MP2MP - BGP-AD - PIM C-mcast シグナリング	非対応
プロファイル 12 デフォルト MDT - MLDP - P2MP - BGP-AD - BGP C-mcast シグナリング	非対応
プロファイル 13 デフォルト MDT - MLDP - MP2MP - BGP-AD - BGP C-mcast シグナリング	対応
プロファイル 14 パーティション MDT - MLDP P2MP - BGP-AD - BGP C-mast シグナリング	対応
プロファイル 15 パーティション MDT - MLDP MP2MP - BGP-AD - BGP C-mast シグナリング	非対応
プロファイル 17 デフォルト MDT - MLDP - P2MP - BGP-AD - PIM C-mcast シグナリング	なし

## MLDP ベースの MVPN の設定方法

### MLDP の初期設定の設定

MLDP の初期設定を設定するには、次の作業を実行します。

手順

	コマンドまたはアクション	目的
ステップ 1	<b>enable</b> 例： Device> enable	特権 EXEC モードを有効にします。 • パスワードを入力します（要求された場合）。
ステップ 2	<b>configure terminal</b> 例： Device# configure terminal	グローバル コンフィギュレーション モードを開始します。
ステップ 3	<b>mpls mldp logging notifications</b> 例： Device(config)# mpls mldp logging notifications	MLDP ログ通知を有効にします。
ステップ 4	<b>end</b> 例： Device(config)# end	現在のコンフィギュレーションセッションを終了して、特権 EXEC モードに戻ります。

### MLDP ベースの MVPN の設定

MLDP ベースの MVPN を設定するには、次の作業を実行します。

手順

	コマンドまたはアクション	目的
ステップ 1	<b>enable</b> 例： Device> enable	特権 EXEC モードを有効にします。 • パスワードを入力します（要求された場合）。



	コマンドまたはアクション	目的
ステップ 2	<b>configure terminal</b> 例 :  Device# configure terminal	グローバル コンフィギュレーション モードを開始します。
ステップ 3	<b>ip multicast-routing</b> 例 :  Device(config)# ip multicast-routing	IP マルチキャスト ルーティングをイネーブルにします。
ステップ 4	<b>ip multicast-routing vrf vrf-name</b> 例 :  Device(config)# ip multicast-routing vrf VRF	vrf-name 引数に指定された MVPN VRF の IP マルチキャストルーティングを有効にします。
ステップ 5	<b>vrf definition vrf-name</b> 例 :  Device(config)# vrf definition VRF	VRF コンフィギュレーションモードを開始し、VRF 名を割り当てることにより VPN ルーティング インスタンスを定義します。
ステップ 6	<b>rd route-distinguisher</b> 例 :  Device(config-vrf)# rd 50:11	ルート識別子 (RD) が作成されます (VRF を機能させるため)。ルーティングテーブルと転送テーブルを作成し、RD と VRF インスタンスを関連付けて、VPN のデフォルト RD を指定します。
ステップ 7	<b>vpn id oui : vpn-index</b> 例 :  Device(config-vrf)# vpn id 50:10	VRF インスタンスの VPN ID を設定または更新します。
ステップ 8	<b>address family ipv4</b> 例 :  Device(config-vrf)# address family ipv4	VRF アドレス ファミリ コンフィギュレーションモードを開始して、VRF のアドレス ファミリを指定します。  • <b>ipv4</b> キーワードは、VRF の IPv4 アドレスファミリを指定します。
ステップ 9	<b>mdt preference { mldp   pim }</b> 例 :  Device(config-vrf-af)# mdt preference mldp	特定の MDT タイプ (MLDP または PIM) の設定を指定します。

	コマンドまたはアクション	目的
ステップ 10	<b>mdt default mpls mldp</b> <i>group-address</i> 例 :  Device(config-vrf-af)# mdt default mpls mldp 172.30.20.1	VPN VRF インスタンスのデフォルト MDT グループを設定します。
ステップ 11	<b>mdt data mpls mldp</b> <i>number-of-data-mdt</i> 例 :  Device(config-vrf-af)# mdt data mpls mldp 255	データ MDT プールで使用されるアドレスの範囲を指定します。
ステップ 12	<b>mdt data threshold</b> <i>kb/s</i> <b>list</b> <i>access-list</i> 例 :  Device(config-vrf-af)# mdt data threshold 40 list 1	帯域幅しきい値をキロビット/秒単位で定義します。
ステップ 13	<b>route target export</b> <i>route-target-ext-community</i> 例 :  Device(config-vrf-af)# route target export 100:100	指定した VRF のエクスポートルートターゲット拡張コミュニティを作成します。
ステップ 14	<b>route target import</b> <i>route-target-ext-community</i> 例 :  Device(config-vrf-af)# route target import 100:100	指定した VRF のインポートルートターゲット拡張コミュニティを作成します。
ステップ 15	<b>end</b> 例 :  Device(config-vrf-af)# end	現在のコンフィギュレーションセッションを終了して、特権 EXEC モードに戻ります。

## MLDP ベースの MVPN に関する設定の確認

MLDP ベースの MVPN の設定を確認するには、特権 EXEC モードで次の作業を実行します。

手順

ステップ 1 show mpls mldp database

MLDP データベースの情報を表示するには、**show mpls mldp database** コマンドを入力します。FEC 復号された FEC の Opaque 値、および関連付けられたレプリケーションクライアントが表示されます。

例：

```
Device# show mpls mldp database
* For interface indicates MLDP recursive forwarding is enabled
* For RPF-ID indicates wildcard value
> Indicates it is a Primary MLDP MDT Branch

LSM ID : CB (RNR LSM ID: CC)   Type: MP2MP   Uptime : 00:01:38
FEC Root      : 2.2.2.2 (we are the root)
Opaque decoded : [mdt 3001:1 0]
Opaque length  : 11 bytes
Opaque value   : 02 000B 003001000000001000000000
RNR active LSP : (this entry)
Upstream client(s) :
  None
  Expires      : N/A           Path Set ID : D5
Replication client(s):
> MDT (VRF vrf3001)
  Uptime       : 00:01:38     Path Set ID : D6
  Interface    : Lspvif101    RPF-ID      : *
  33.33.33.33:0
  Uptime       : 00:01:22     Path Set ID : D7
  Out label (D) : 2343        Interface    : Vlan2222*
  Local label (U) : 466       Next Hop     : 26.1.3.2
```

## ステップ 2 show ip pim neighbor [vrf vrf-name] neighbor [interface-type interface-number]

**show ip pim neighbor** コマンドを入力して、PIM 隣接関係の情報を表示します。

例：

```
Device# show ip pim vrf vrf3001 neighbor
PIM Neighbor Table
Mode: B - Bidir Capable, DR - Designated Router, N - Default DR Priority,
      P - Proxy Capable, S - State Refresh Capable, G - GenID Capable,
      L - DR Load-balancing Capable
Neighbor      Interface              Uptime/Expires   Ver  DR
Address                               Prio/Mode
192.168.1.2   Port-channel122.3001    3d19h/00:01:30  v2   1 / DR B S P G
5.5.5.5       Lspvif101               00:01:48/00:01:25 v2   1 / B S P G
7.7.7.7       Lspvif101               00:01:48/00:01:25 v2   1 / DR S P G
```

## ステップ 3 show ip mroute [vrf vrf-name] [[active [kpbs] [interface type number] | bidirectional | count [terse] | dense | interface type number | proxy | pruned | sparse | ssm | static | summary] | [group-address [source-address]] [count [terse] | interface type number | proxy | pruned | summary] | [source-address group-address] [count [terse] | interface type number | proxy | pruned | summary] | [group-address] active [kpbs] [interface type number | verbose]]

**show ip mroute** コマンドを入力して、マルチキャストルーティング (mroute) テーブルの内容を表示します。

例：

```
Device# show ip mroute vrf vrf3001 225.1.1.1 30.22.1.10
IP Multicast Routing Table
```

```

Flags: D - Dense, S - Sparse, B - Bidir Group, s - SSM Group, C - Connected,
L - Local, P - Pruned, R - RP-bit set, F - Register flag,
T - SPT-bit set, J - Join SPT, M - MSDP created entry, E - Extranet,
X - Proxy Join Timer Running, A - Candidate for MSDP Advertisement,
U - URD, I - Received Source Specific Host Report,
Z - Multicast Tunnel, z - MDT-data group sender,
Y - Joined MDT-data group, y - Sending to MDT-data group,
G - Received BGP C-Mroute, g - Sent BGP C-Mroute,
N - Received BGP Shared-Tree Prune, n - BGP C-Mroute suppressed,
Q - Received BGP S-A Route, q - Sent BGP S-A Route,
V - RD & Vector, v - Vector, p - PIM Joins on route,
x - VxLAN group, c - PFP-SA cache created entry,
* - determined by Assert, # - iif-starg configured on rpf intf,
e - encaps-helper tunnel flag
Outgoing interface flags: H - Hardware switched, A - Assert winner, p - PIM Join
Timers: Uptime/Expires
Interface state: Interface, Next-Hop or VCD, State/Mode

(30.22.1.10, 225.1.1.1), 00:31:08/00:02:14, flags: JTY
Incoming interface: Lspvif101, RPF nbr 2.2.2.2, MDT: [2, 2.2.2.2]/00:02:51
Outgoing interface list:
Vlan3001, Forward/Sparse, 00:31:08/00:02:35

```

**ステップ 4** `show mpls forwarding-table [network {mask | length} | labels label [- label] | interface interface | next-hop address | lsp-tunnel [tunnel-id]] [vrf vrf-name] [detail]`

`show mpls forwarding-table` コマンドを入力して、MPLS ラベル転送情報ベース (LFIB) の内容を表示します。

例 :

```

Device# show mpls forwarding-table vrf vrf3001
Local   Outgoing Prefix          Bytes Label  Outgoing  Next Hop
Label   Label    or Tunnel Id   Switched     interface
150     No Label  192.168.1.0/24[V] \
                                                0
                                                aggregate/vrf3001
356     No Label  30.1.30.2/32[V] 0
357     No Label  30.1.30.1/32[V] 0
358     No Label  30.22.1.0/24[V] 0
466    [T] No Label  [mdt 3001:1 0][V] \
                                                65660
                                                aggregate/vrf3001

[T] Forwarding through a LSP tunnel.
View additional labelling info with the 'detail' option

```

## MLDP ベースの MVPN の設定例

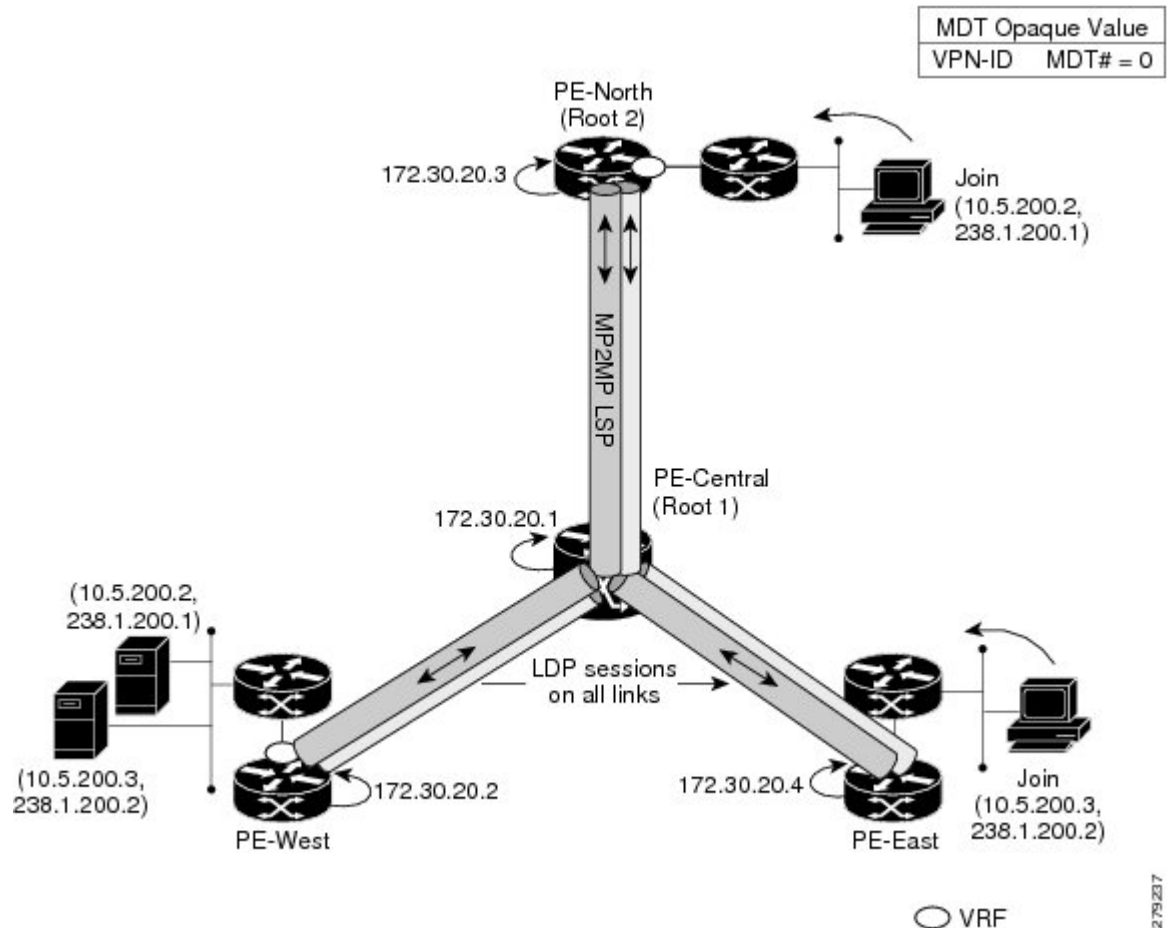
### 例 : MLDP ベースの MVPN の初期展開

MLDP ベースの MVPN の初期展開では、デフォルトの MDT と 1 つ以上のデータ MDT の設定を行います。

## デフォルト MDT の設定

次に、MLDP ベースの MVPN のデフォルト MDT を設定する例を示します。この設定は、図に示されているトポロジ例に基づいています。

図 10: デフォルト MDT の例



この設定は、同じ VPN ID に参加するすべての PE デバイスで一貫しています。 `vpn id 100:2` コマンドは、mGRE トランスポート方式で使用される MDT グループアドレスを置き換えます。冗長性を提供するために、P-Central と PE-North をルートとする 2 つのデフォルト MDT ツリーが静的に設定されます。デフォルト MDT が特定の PE デバイスで使用する MP2MP ツリーの選択は、内部ゲートウェイプロトコル (IGP) メトリックによって決まります。MP2MP LSP は、デフォルト MDT に対して暗黙的です。

```
ip pim mpls source Loopback0
ip multicast-routing
ip multicast-routing vrf VRF
!
ip vrf VRF
 rd 100:2
 vpn id 100:2
 route-target export 200:2
```

```
route-target import 200:2
mdt default mpls mldp 172.30.20.1 (P-Central)
mdt default mpls mldp 172.30.20.3 (PE-North)
```

## PIM 隣接関係

PIM は、通常のトンネルインターフェイスであるかのように LSP-VIF 上で動作します。つまり、PIM hello メッセージが LSP-VIF を介して交換され、デフォルト MDT を介して PIM 隣接関係が確立されます。このセクションの出力例には、PE-East の VRF にある 3 つの PIM 隣接関係が表示されています。ここに記載されているのは、LSP-VIF インターフェイス 101 経由で MP2MP LSP を介した PE-West および PE-North への隣接関係です。

```
PE-East# show ip pim vrf vrf3001 neighbor
PIM Neighbor Table
Mode: B - Bidir Capable, DR - Designated Router, N - Default DR Priority,
      P - Proxy Capable, S - State Refresh Capable, G - GenID Capable,
      L - DR Load-balancing Capable
Neighbor      Interface      Uptime/Expires   Ver   DR
Address
5.5.5.5       Lspvif0        00:18:54/00:01:33 v2    1 / S P G
2.2.2.2       Lspvif0        1d00h/00:01:34   v2    1 / S P G
22.22.22.22  Lspvif0        1d00h/00:01:34   v2    1 / DR S P G
```

**show ip mroute** コマンドの出力には、VRF の (S、G) エントリも表示されます。ストリーム 225.1.1.1 には、LSP-VIF インターフェイス 101 のリバースパスフォワーディング (RPF) インターフェイスと、ネイバー 2.2.2.2 (PE-West) があります。

```
PE-East# show ip mroute vrf vrf3001 225.1.1.1 30.22.1.10
IP Multicast Routing Table
Flags: D - Dense, S - Sparse, B - Bidir Group, s - SSM Group, C - Connected,
      L - Local, P - Pruned, R - RP-bit set, F - Register flag,
      T - SPT-bit set, J - Join SPT, M - MSDP created entry, E - Extranet,
      X - Proxy Join Timer Running, A - Candidate for MSDP Advertisement,
      U - URD, I - Received Source Specific Host Report,
      Z - Multicast Tunnel, z - MDT-data group sender,
      Y - Joined MDT-data group, y - Sending to MDT-data group,
      G - Received BGP C-Mroute, g - Sent BGP C-Mroute,
      N - Received BGP Shared-Tree Prune, n - BGP C-Mroute suppressed,
      Q - Received BGP S-A Route, q - Sent BGP S-A Route,
      V - RD & Vector, v - Vector, p - PIM Joins on route,
      x - VxLAN group, c - PFP-SA cache created entry,
      * - determined by Assert, # - iif-starg configured on rpf intf,
      e - encap-helper tunnel flag
Outgoing interface flags: H - Hardware switched, A - Assert winner, p - PIM Join
Timers: Uptime/Expires
Interface state: Interface, Next-Hop or VCD, State/Mode

(30.22.1.10, 225.1.1.1), 00:31:08/00:02:14, flags: JTY
  Incoming interface: Lspvif101, RPF nbr 2.2.2.2, MDT: [2, 2.2.2.2]/00:02:51
  Outgoing interface list:
    Vlan3001, Forward/Sparse, 00:31:08/00:02:35
```

## MLDP データベースエントリ : PE-East

このセクションの出力例には、PE-East のデフォルト MDT をサポートする MP2MP ツリーのデータベースエントリが表示されています。データベースは Opaque 値 MDT 3001:1 で検索さ

れ、2つのMP2MPツリー（ルートごとに1つ）の情報が返されます。両方のツリーのシステムIDは異なり、同じOpaque値（[[mdt 3001:1 1]）が使用されますが、ルートが異なります。エン트리 3E0は、それがプライマリMP2MPツリーであることを示しているため、PE-EastはこのLSP上のすべての送信元マルチキャストトラフィックを送信し、21Cがバックアップルートになります。インターフェイスLSP-VIFインターフェイス101は、両方のMP2MPLSPを表します。ローカルラベル（D）は、PE-Eastによってこのツリーに割り当てられたダウンストリームラベルです。つまり、ルートからのトラフィックは、プライマリツリーまたはバックアップツリーのいずれかで受信されます。アウトラベル（U）は、PE-Eastがトラフィックをツリー、ルートへのアップストリームに送信するために使用するラベルです（プライマリツリーの場合は361、バックアップツリーの場合は363）。ラベルはどちらもP-Centralから受信しています。

```
PE-East# show mpls mldp database opaque_type mdt 3001:1
LSM ID : 3E0   Type: P2MP   Uptime : 00:34:24
FEC Root      : 2.2.2.2
Opaque decoded : [mdt 3001:1 1]
Opaque length  : 11 bytes
Opaque value   : 02 000B 003001000000001000000001
Upstream client(s) :
  33.33.33.33:0 [Active]
    Expires      : Never           Path Set ID : 1C0
    Out Label (U) : None           Interface   : Port-channel23*
    Local Label (D) : 361          Next Hop    : 104.2.3.2
Replication client(s):
  MDT (VRF vrf3001)
    Uptime       : 00:34:24       Path Set ID : None
    Interface    : Lspvif101      RPF-ID      : *

LSM ID : 21C   Type: P2MP   Uptime : 00:34:16
FEC Root      : 2.2.2.2
Opaque decoded : [mdt 3001:1 2]
Opaque length  : 11 bytes
Opaque value   : 02 000B 003001000000001000000002
Upstream client(s) :
  33.33.33.33:0 [Active]
    Expires      : Never           Path Set ID : 17D
    Out Label (U) : None           Interface   : Port-channel23*
    Local Label (D) : 363          Next Hop    : 104.2.3.2
Replication client(s):
  MDT (VRF vrf3001)
    Uptime       : 00:34:16       Path Set ID : None
    Interface    : Lspvif101      RPF-ID      : *
```

## ラベル転送エン트리 : P-Central (ルート1)

このセクションの出力例には、P-CentralであるプライマリMP2MPLSPのVRF（MDT3001:1）MLDPデータベースエン트리7035Aが表示されています。ローカルデバイスP-Centralがルートであるため、アップストリームピアIDはなく、ローカルに割り当てられているラベルはありません。ただし、3つのPEデバイス（PE-North、PE-West、およびPE-East）を表す3つのレプリケーションクライアントがあります。これらのレプリケーションクライアントは、P2MPLSPのダウンストリームノードです。これらのクライアントは、マルチポイント複製トラフィックを受信します。

ルートの観点から見たレプリケーションエントリには、次の2つのタイプのラベルがあります。

- アウトラベル (D) : これらは、ルートへのダウンストリームであるリモートピアから受信したラベルです (トラフィックフローはルートからダウンストリームになります)。
- ローカルラベル (U) : これらは、P-Central からネイバーに提供されるラベルで、アップストリームラベル (ルートにトラフィックを送信) として使用されます。ローカルラベルはすべて、P-Central で使用するよう設定した 100 の範囲内で始まるため簡単に識別できます。P-Central は、タイプが MP2MP Down の FEC を受信すると、ローカルラベルを送信します。

レプリケーションエントリで送受信されたラベルから、ラベル転送情報ベース (LFIB) が作成されます。LFIB には、アップストリームパスごとに1つのエントリと、ダウンストリームパスごとに1つのエントリがあります。この場合、P-Central がルートであるため、対応するダウンストリームラベルとマージされたアップストリームエントリのみが LFIB にあります。たとえば、ラベル 105 は、送信元トラフィックをアップストリームに送信するために PE-East に送信されるラベル P-Central です。PE-East から受信したトラフィックは、ダウンストリームラベル 307 を使用して PE-West に、ラベル 208 を使用して PE-North に複製されます。

```
P-Central# show mpls mldp database opaque_type mdt 3001:1
LSM ID : 7035A   Type: P2MP   Uptime : 00:01:13
FEC Root      : 2.2.2.2
Opaque decoded : [mdt 3001:1 1]
Opaque length  : 11 bytes
Opaque value   : 02 000B 003001000000001000000001
Upstream client(s) :
  33.33.33.33:0 [Active]
    Expires      : Never           Path Set ID   : 501A2
    Out Label (U) : None           Interface     : Vlan31*
    Local Label (D) : 997          Next Hop      : 104.3.1.2
Replication client(s):
MDT (VRF vrf3001)
  Uptime        : 00:01:13       Path Set ID   : None
  Interface     : Lspvif1        RPF-ID        : *
```

このセクションの出力例には、PE-North (バックアップルート) をルートとする P2MP LSP の P-Central のエントリが表示されています。このツリーでは、P-Central はツリーのブランチであり、ルートではありません。そのため、注意すべき点があります。

- アップストリームピア ID は PE-North であるため、P-Central は PE-North へのダウンストリーム方向にラベル 915 を割り当てています。PE-North はその後アップストリームラベルで応答しています。
- PE-East と PE-West を表す 2 つのレプリケーションエントリが表示されます。
- マージされた LFIB には次の 3 つのエントリが表示されます。
  - ルート 2 (PE-North) からトラフィックを受信する 1 つのダウンストリームエントリ (ラベル 915)。トラフィックは、PE-West および PE-East のアウトラベルを使用してさらにダウンストリームに転送されます。



- リーフからトラフィックを受信し、アウトラベルを使用してダウンストリームまたはアップストリームに転送する 2 つのアップストリームエントリ。

```

Central_P# show mpls mldp database opaque_type mdt 3001:1
LSM ID : 3024C (RNR LSM ID: 1026F)   Type: MP2MP   Uptime : 2w3d
FEC Root      : 2.2.2.2
Opaque decoded : [mdt 3001:1 0]
Opaque length  : 11 bytes
Opaque value   : 02 000B 003001000000001000000000
RNR active LSP : 101F6 (root: 22.22.22.22)
Upstream client(s) :
33.33.33.33:0 [Active]
Expires       : Never                Path Set ID   : D0157
Out Label (U) : 4069                 Interface    : Port-channel31*
Local Label (D) : 915                 Next Hop     : 104.3.1.2
Replication client(s) :
> MDT (VRF vrf3001)
Uptime       : 2w3d                Path Set ID   : F0036
Interface    : Lspvif1            RPF-ID       : *
7.7.7.7:0
Uptime       : 1d20h              Path Set ID   : B01ED
Out label (D) : 25                 Interface    : Port-channel71.1*
Local label (U) : 941              Next Hop     : 104.71.1.1

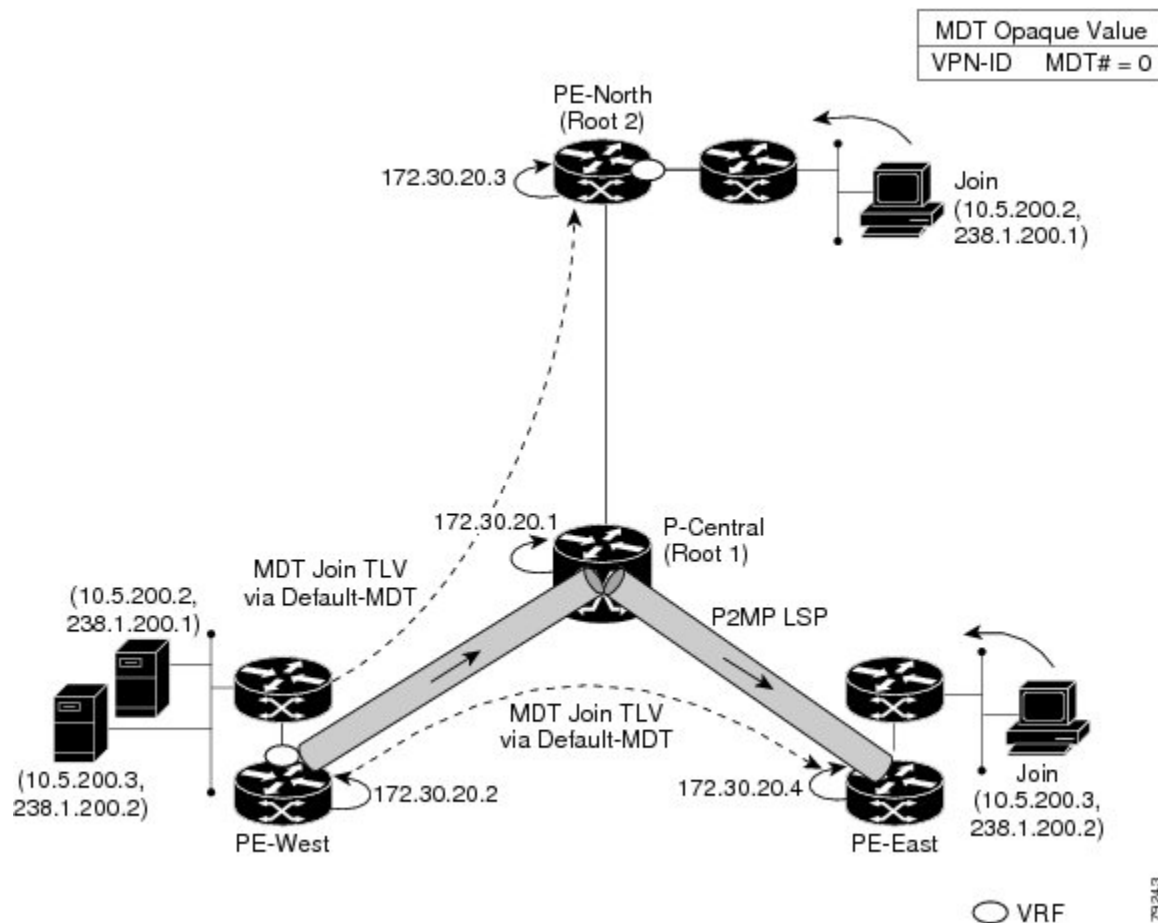
LSM ID : 101F6 (RNR LSM ID: 1026F)   Type: MP2MP   Uptime : 21:17:45
FEC Root      : 22.22.22.22 (we are the root)
Opaque decoded : [mdt 3001:1 0]
Opaque length  : 11 bytes
Opaque value   : 02 000B 003001000000001000000000
RNR active LSP : (this entry)
Candidate RNR ID(s) : 3024C
Upstream client(s) :
None
Expires       : N/A                Path Set ID   : F007B
Replication client(s) :
> MDT (VRF vrf3001)
Uptime       : 20:51:46           Path Set ID   : C001F
Interface    : Lspvif1            RPF-ID       : *
7.7.7.7:0
Uptime       : 20:51:43           Path Set ID   : C0020
Out label (D) : 44                 Interface    : Port-channel71.1*
Local label (U) : 1191             Next Hop     : 104.71.1.1
33.33.33.33:0
Uptime       : 00:00:34           Path Set ID   : 100049
Out label (D) : 3109              Interface    : Port-channel31*
Local label (U) : 1340            Next Hop     : 104.3.1.2

```

## データ MDT の設定

次に、MLDP ベースの MVPN のデータ MDT を設定する例を示します。この設定は、図に示されているトポロジ例に基づいています。

図 11: データ MDT の例



このセクションの出力例には、すべての PE デバイスのデータ MDT の設定が表示されています。必要な追加コマンドは **mdt data** コマンドだけです。最初の **mdt data** コマンドでは最大 60 個のデータ MDT を作成でき、2 番目の **mdt data** コマンドではしきい値を設定できます。データ MDT の数が 60 を超えると、データ MDT は mGRE トンネル方式（参照カウントが最も低い方式）の場合と同じ方法で再利用されます。

```
ip pim vrf VRF mpls source Loopback0
!
ip vrf VRF
 rd 100:2
  vpn id 100:2
  route-target export 200:2
  route-target import 200:2
  mdt default mpls mldp 172.30.20.1 (P-Central)
  mdt default mpls mldp 172.30.20.3 (PE-North)
  mdt data mpls mldp 60
  mdt data threshold 1
```

## VRF mroute テーブル : PE-West

このセクションの出力例には、高帯域幅の送信元がしきい値を超える前の PE-West の VRF mroute テーブルが表示されています。この時点で、単一の MP2MPLSP (システム ID 2) 上に、PE-West の 2 つの VPN 送信元を表す 2 つのストリームがあります。LSP は、LSP-VIF インターフェイス 0 を介してアクセスされるデフォルト MDT を表します。

```
PE-West# show ip mroute vrf vrf3001 verbose.
.
.
(30.0.5.10, 228.1.1.1), 16:08:00/00:02:21, flags: FTAp
Incoming interface: Vlan3001, RPF nbr 0.0.0.0
Outgoing interface list:
Lspvif0, LSM MDT: 2 (default), Forward/Sparse, 16:08:00/00:03:25, Pkts:0, p
.
.
(30.0.5.10, 228.1.1.3), 15:55:20/00:01:38, flags: FTAp
Incoming interface: Vlan3001, RPF nbr 0.0.0.0
Outgoing interface list:
Lspvif0, LSM MDT: 2 (default), Forward/Sparse, 15:55:13/00:02:44, Pkts:0, p
```

このセクションの出力例には、送信元の送信料がしきい値を超えた後の出力が表示されています。PE-West は MDT Join TLV メッセージを送信して、データ MDT の構築を通知します。この場合、データ MDT 番号は 8 であるため、PE-East は、ルート = PE-West、Opaque 値 = (mdt vpn-id 8) を含む FEC TLV を使用して、ラベルマッピングメッセージを PE-West に返送します。システム ID は D に変更され、別の LSP をシグナリングします。ただし、LSP-VIF は引き続き LSP-VIF インターフェイス 0 です。(S、G) エントリには、このストリームがデータ MDT に切り替わったことを示す「y」フラグも設定されます。

```
PE-West# show ip mroute vrf vrf3001 228.1.1.3 30.0.5.10 verbose
.
.
(30.0.5.10, 228.1.1.3), 16:00:17/00:02:49, flags: FTApp
Incoming interface: Vlan3001, RPF nbr 0.0.0.0
MDT TX nr: 8 LSM-ID: 0xD
Outgoing interface list:
Lspvif0, LSM MDT: D (data), Forward/Sparse, 16:00:10/00:02:43, Pkts:0, p
```

## MLDP データベースエントリ

このセクションの出力例には、入力デバイス PE-West のデータ MDT (F) の MLDP エントリが表示されています。このエントリに関する次の点に注意してください。

- ツリータイプは P2MP で、ルートは PE-West (5.5.5.5) です。
- Opaque 値は [mdt 3001:1 10] で、最初のデータ MDT を示しています。
- ルートであるため、ラベルは割り当てられていません。
- このツリーには 1 つのレプリケーションクライアントエントリがあります。

- MDT エントリは内部構造です。

```

PE-West# show mpls mldp database id F
LSM ID : F   Type: P2MP   Uptime : 00:02:37
  FEC Root      : 5.5.5.5 (we are the root)
  Opaque decoded : [mdt 3001:1 10]
  Opaque length  : 11 bytes
  Opaque value   : 02 000B 003001000000010000000A
  Upstream client(s) :
    None
    Expires      : N/A           Path Set ID : 10
  Replication client(s):
> MDT (VRF vrf3001)
    Uptime       : 00:02:37       Path Set ID : None
    Interface    : Lspvif0        RPF-ID      : *
    33.33.33.33:0
    Uptime       : 00:02:37       Path Set ID : None
    Out label (D) : 3326          Interface   : Port-channel23*
    Local label (U) : None        Next Hop    : 104.2.3.2

```

このセクションの出力例には、出力デバイスである PE-East のデータ MDT のデータベースエントリが表示されています。また、デフォルト MDT を介して PE-West から送信された MDT Join TLV メッセージも表示されます。MDT Join TLV メッセージには、PE-East がラベルマッピングメッセージ P2MP LSP を作成して PE-West のルートに戻すために必要なすべての情報が含まれています。

```

PE-East# show mpls mldp database opaque_type mdt 3001:1
LSM ID : CD   Type: P2MP   Uptime : 00:33:46
  FEC Root      : 2.2.2.2 (we are the root)
  Opaque decoded : [mdt 3001:1 1]
  Opaque length  : 11 bytes
  Opaque value   : 02 000B 0030010000000100000001
  Upstream client(s) :
    None
    Expires      : N/A           Path Set ID : D8
  Replication client(s):
> MDT (VRF vrf3001)
    Uptime       : 00:33:46       Path Set ID : None
    Interface    : Lspvif101      RPF-ID      : *
    33.33.33.33:0
    Uptime       : 00:33:46       Path Set ID : None
    Out label (D) : 348           Interface   : Vlan2222*
    Local label (U) : None        Next Hop    : 26.1.3.2

LSM ID : CE   Type: P2MP   Uptime : 00:33:38
  FEC Root      : 2.2.2.2 (we are the root)
  Opaque decoded : [mdt 3001:1 2]
  Opaque length  : 11 bytes
  Opaque value   : 02 000B 0030010000000100000002
  Upstream client(s) :
    None
    Expires      : N/A           Path Set ID : D9
  Replication client(s):
> MDT (VRF vrf3001)
    Uptime       : 00:33:38       Path Set ID : None
    Interface    : Lspvif101      RPF-ID      : *
    33.33.33.33:0
    Uptime       : 00:33:38       Path Set ID : None
    Out label (D) : 2399          Interface   : Vlan2222*

```

```
Local label (U): None           Next Hop       : 26.1.3.2
```

## データ MDT の LFIB エントリ

このセクションの出力例には、P-Central および PE-East を通過するデータ MDT の LFIB エントリが表示されています。LSP に使用されるトンネル ID は Opaque 値 [mdt 3001:1 0] です。

```
P-Central# show mpls forwarding-table labels 1191
Local   Outgoing  Prefix          Bytes Label  Outgoing  Next Hop
Label   Label      or Tunnel Id    Switched     interface
1191    2602      [mdt 3001:1 0][V]  \
                                         156663076  Po31        104.3.1.2
          [T] No Label   [mdt 3001:1 0][V]  \
                                         45279264   aggregate/vrf3001

[T]      Forwarding through a LSP tunnel.
          View additional labelling info with the 'detail' option

PE-East# show mpls forwarding-table vrf vrf3001
Local   Outgoing  Prefix          Bytes Label  Outgoing  Next Hop
Label   Label      or Tunnel Id    Switched     interface
132     No Label   30.0.1.0/24[V]  0            drop
133     Pop Label  30.30.1.1/32[V] 0            aggregate/vrf3001
137     Pop Label  30.1.30.1/32[V] 0            aggregate/vrf3001
138     No Label   30.0.5.0/24[V]  0            aggregate/vrf3001
142     [T] No Label   [mdt 3001:1 0][V]  \
                                         905056     aggregate/vrf3001
145     [T] No Label   [mdt 3001:1 0][V]  \
                                         7448       aggregate/vrf3001

[T]      Forwarding through a LSP tunnel.
          View additional labelling info with the 'detail' option
```

## 例：MVPN プロファイル1-デフォルト MDT-MLDP MP2MP-PIM C-mcast シグナリングの設定

次に、MVPN プロファイル 1 を設定する例を示します。

```
vrf definition one
 rd 1:2
  vpn id 1000:2000
 !
 address-family ipv4
  mdt default mpls mldp 10.100.1.1
  route-target export 1:1
  route-target import 1:1
 exit-address-family
 !

ip multicast-routing vrf one

mpls mldp logging notifications

router bgp 1
 bgp log-neighbor-changes
 neighbor 10.100.1.7 remote-as 1
 neighbor 10.100.1.7 update-source Loopback0
 !
```

```

address-family vpnv4
  neighbor 10.100.1.7 activate
  neighbor 10.100.1.7 send-community extended
exit-address-family
!
address-family ipv4 vrf one
  redistribute connected
  neighbor 10.2.2.9 remote-as 65002
  neighbor 10.2.2.9 activate
exit-address-family

```

## 例：MVPN プロファイル 13 - デフォルト MDT - MLDP - MP2MP - BGP-AD - BGP C-mcast シグナリングの設定

次に、MVPN プロファイル 13 を設定する例を示します。

```

vrf definition one
  rd 1:1
  vpn id 1000:2000
  !
  address-family ipv4
    mdt auto-discovery mldp
    mdt default mpls mldp 10.100.1.3
    mdt overlay use-bgp
    route-target export 1:1
    route-target import 1:1
  exit-address-family
!

interface Ethernet2/0
  vrf forwarding one
  ip address 10.2.1.1 255.255.255.0
  ip pim sparse-mode

router bgp 1
  neighbor 10.100.1.7 remote-as 1
  neighbor 10.100.1.7 update-source Loopback0
  !
  address-family ipv4 mvpn
    neighbor 10.100.1.7 activate
    neighbor 10.100.1.7 send-community extended
  exit-address-family
  !
  address-family vpnv4
    neighbor 10.100.1.7 activate
    neighbor 10.100.1.7 send-community extended
  exit-address-family
!

```

## 例：MVPN プロファイル 14 - パーティション MDT - MLDP P2MP - BGP-AD - BGP C-mast シグナリングの設定

次に、MVPN プロファイル 14 を設定する例を示します。

```

vrf definition one
  rd 1:1

```

```

!
address-family ipv4
 mdt auto-discovery mldp
 mdt strict-rpf interface
 mdt partitioned mldp p2mp
 mdt overlay use-bgp
 route-target export 1:1
 route-target import 1:1
exit-address-family

!
interface Ethernet2/0
 vrf forwarding one
 ip address 10.2.1.1 255.255.255.0
 ip pim sparse-mode
!

router bgp 1
 neighbor 10.100.1.7 remote-as 1
 neighbor 10.100.1.7 update-source Loopback0
!
address-family ipv4 mvpn
 neighbor 10.100.1.7 activate
 neighbor 10.100.1.7 send-community extended
exit-address-family
!
address-family vpv4
 neighbor 10.100.1.7 activate
 neighbor 10.100.1.7 send-community extended
exit-address-family
!
address-family ipv4 vrf one
 redistribute connected
 neighbor 10.2.1.8 remote-as 65001
 neighbor 10.2.1.8 activate
exit-address-family
!

```

## MLDP ベースの MVPN の機能履歴

次の表に、このモジュールで説明する機能のリリースおよび関連情報を示します。

これらの機能は、特に明記されていない限り、導入されたリリース以降のすべてのリリースで使用できます。

リリース	機能	機能情報
Cisco IOS XE Amsterdam 17.3.3	MLDP-Based MVPN	MLDP ベースの MVPN 機能は、マルチキャスト仮想プライベートネットワーク (MVPN) コアネットワークでの転送用に、ポイントツーマルチポイント (P2MP) およびマルチポイントツーマルチポイント (MP2MP) ラベルスイッチドパス (LSP) を設定するためのラベル配布プロトコル (LDP) の拡張機能を提供します。

Cisco Feature Navigator を使用すると、プラットフォームおよびソフトウェアイメージのサポート情報を検索できます。Cisco Feature Navigator には、<http://www.cisco.com/go/cfn> [英語] からアクセスします。



## 翻訳について

このドキュメントは、米国シスコ発行ドキュメントの参考和訳です。リンク情報につきましては、日本語版掲載時点で、英語版にアップデートがあり、リンク先のページが移動/変更されている場合がありますことをご了承ください。あくまでも参考和訳となりますので、正式な内容については米国サイトのドキュメントを参照ください。