



EVPN VXLAN Integrated Routing and Bridging の設定

- [EVPN VXLAN Integrated Routing and Bridging の制約事項 \(1 ページ\)](#)
- [EVPN VXLAN Integrated Routing and Bridging について \(2 ページ\)](#)
- [EVPN VXLAN Integrated Routing and Bridging の設定方法 \(8 ページ\)](#)
- [EVPN VXLAN Integrated Routing and Bridging の確認 \(19 ページ\)](#)
- [EVPN VXLAN Integrated Routing and Bridging の設定例 \(19 ページ\)](#)

EVPN VXLAN Integrated Routing and Bridging の制約事項

この項では、Integrated Routing and Bridging (IRB) を有効にするために使用される、EVPN VXLAN 分散型エニーキャストゲートウェイと集中型デフォルトゲートウェイ機能の両方の制約事項について説明します。

EVPN VXLAN 分散型エニーキャストゲートウェイ

分散型エニーキャストゲートウェイ (DAG) として機能するすべてのスイッチ仮想インターフェイス (SVI) で、同じサブネットマスクと IP アドレスを設定する必要があります。

EVPN VXLAN 集中型デフォルトゲートウェイ

- EVPN VXLAN ネットワークでは、1 台の集中型ゲートウェイ (CGW) リーフスイッチまたは VTEP のみがサポートされます。
- 集中型ゲートウェイを使用する場合、EVPN VXLAN レイヤ 2 オーバーレイネットワークでは HSRP と VRRP はサポートされません。
- ルートタイプ 2 ホストルートからルートタイプ 5 ルートへの再発信は、Cisco IOS XE Amsterdam 17.3.2a リリース以降でのみサポートされます。

EVPN VXLAN Integrated Routing and Bridging について

EVPN VXLAN Integrated Routing and Bridging (IRB) を使用すると、EVPN VXLAN ネットワーク内の VTEP またはリーフスイッチでブリッジングとルーティングの両方を実行できます。IRB を使用すると、VTEP がレイヤ 2 あるいはブリッジングされたレイヤ 3 トラフィックまたはルーテッドトラフィックの両方を転送できます。VTEP は、同じサブネットにトラフィックを転送するときにブリッジングを実行します。同様に、VTEP は、トラフィックを別のサブネットに転送するときにルーティングを実行します。ネットワーク内の VTEP は、VXLAN ゲートウェイを介して相互にトラフィックを転送します。BGP EVPN VXLAN は、次の 2 つの方法で IRB を実装します。

- 非対称 IRB
- 対称 IRB

非対称 IRB

非対称 IRB では、入力 VTEP はブリッジングとルーティングの両方を実行しますが、出力 VTEP はブリッジングのみを実行します。パケットは最初に MAC VRF を通過し、続いて入力 VTEP のネットワーク仮想化エンドポイント (NVE) の IP VRF を通過します。その後は、出力 VTEP の NVE 上の MAC VRF を介してのみ移動します。入力 VTEP の NVE は、サブネット間転送セマンティクスに関連するすべてのパケット処理を管理します。

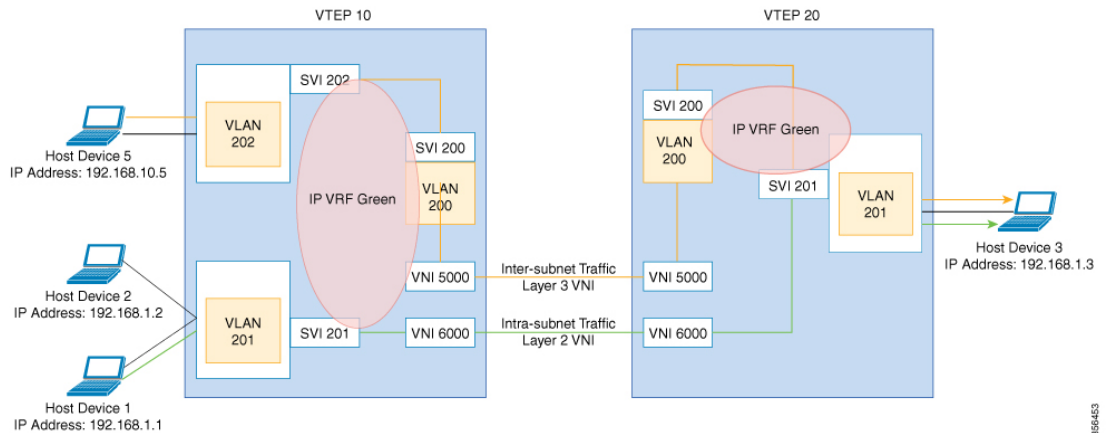
非対称 IRB 中のリターントラフィックは、送信元トラフィックとは異なる仮想ネットワークインスタンス (VNI) を通過します。非対称 IRB では、入力および出力の両方の VTEP に送信元および宛先の VNI を関連付ける必要があります。

対称 IRB

対称 IRB では、入力および出力の両方の VTEP がブリッジングとルーティングの両方を実行します。パケットは最初に MAC VRF を通過し、続いて入力 VTEP の NVE 上の IP VRF を通過します。次に、出力 VTEP の NVE 上で、IP VRF、MAC VRF の順に移動します。入力および出力 VTEP の NVE は、サブネット間転送セマンティクスに関連するすべてのパケット処理を均等に共有します。

対称 IRB では、入力 VTEP と出力 VTEP でローカルに接続されたエンドポイントの VNI のみを定義する必要があります。対称 IRB には、BGP EVPN VXLAN ファブリックがサポートする VNI の数に関してより優れた拡張性が備わっています。

次の図に、対称 IRB の実装と EVPN VXLAN ネットワークでのトラフィックの移動を示します。



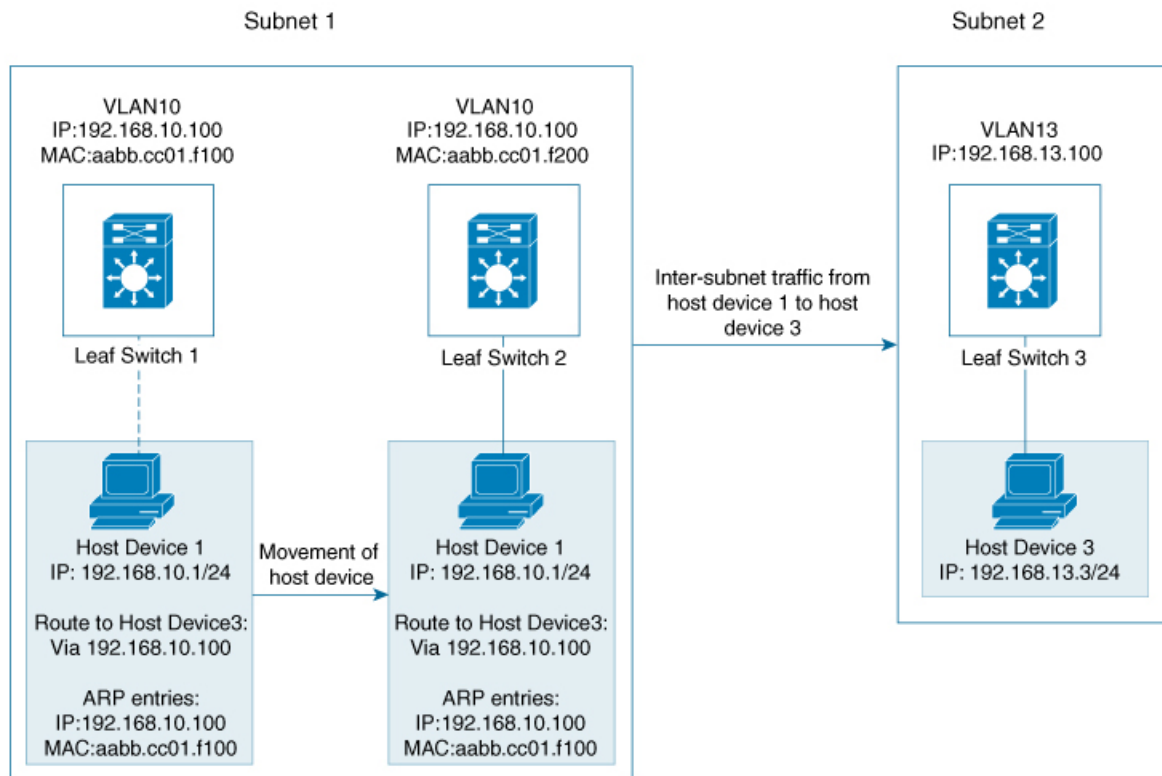
366453

EVPN VXLAN 分散型エニーキャストゲートウェイ

分散型エニーキャストゲートウェイはBGP EVPN VXLAN ファブリック内のデフォルトのゲートウェイアドレッシングメカニズムです。この機能により、EVPN VXLAN ネットワーク内のすべてのVTEPにわたって同じゲートウェイIPとMACアドレスを使用できます。そのため、直接接続されているワークロードのデフォルトゲートウェイとしてすべてのVTEPが機能します。この機能はBGP EVPN VXLAN ファブリック全体の柔軟なワークロードの配置、ホストのモビリティ、および最適なトラフィック転送を助長します。

次の図に示すシナリオで、分散型ゲートウェイを示します。サブネット1には、リーフスイッチ1とリーフスイッチ2の2台のリーフスイッチがあり、VLAN 10の分散型デフォルトゲートウェイとして一緒に機能します。ホストデバイス1はリーフスイッチ1に接続されており、別のサブネットにあるホストデバイス3にトラフィックを送信する必要があります。ホストデバイス1がサブネット1の外部にトラフィックを送信しようとする、トラフィックはリーフスイッチ1の設定済みのゲートウェイを通過します。ホストデバイス1は、リーフスイッチ1のゲートウェイVLAN MACアドレスとIPアドレスのAddress Resolution Protocol (ARP) エントリを登録します。

図 1:分散型ゲートウェイポロジ



複数の VTEP が同じ VLAN の 1 つの分散型デフォルトゲートウェイとして一緒に機能する場合、VLAN IP アドレスはすべての VTEP 上で同じままとなります。この IP アドレスはサブネットの外部にある IP アドレスに到達しようとする VLAN 内のホストデバイスのゲートウェイ IP アドレスになります。ただし、各 VTEP は独自の MAC アドレスを保持します。

上の図では、ホストデバイス 1 がリーフスイッチ 1 からリーフスイッチ 2 に移動するシナリオを検査しています。ホストデバイスは同じネットワーク内に留まり、ゲートウェイの MAC アドレスと IP アドレスに対して同じ ARP エントリを維持します。ただし、リーフスイッチ 2 とリーフスイッチ 1 の VLAN インターフェイスの MAC アドレスは異なります。そのため、リーフスイッチ 2 の ARP エントリと VLAN 間で MAC アドレスが一致しなくなります。その結果、ホストデバイス 1 がサブネット 1 の外部に送信しようとするトラフィックが失われるか、または不明ユニキャストとして継続的にフラグディングされます。EVPN VXLAN 分散型エニーキャストゲートウェイ機能は、すべての VTEP が同じゲートウェイ MAC アドレスと IP アドレスを持つようにすることで、このトラフィック損失を防止します。

手動 MAC アドレス設定と MAC エイリアシングは、すべての VTEP で同じ MAC アドレスを維持し、分散型エニーキャストゲートウェイを設定するために使用される 2 つの方法です。

MAC アドレスの手動設定

手動 MAC アドレスを設定するには、これまでは EVPN VXLAN ネットワークで分散型エニーキャストゲートウェイを有効にしていました。この方法では、ネットワーク内のすべての VTEP

のレイヤ2 VNI VLAN SVIに同じMACアドレスを手動で設定します。同じレイヤ2 VNIのすべてのVTEPに同じMACアドレスを設定する必要があります。



- (注) すべてのリーフスイッチ上のVLAN SVIは、すでに同じゲートウェイIPアドレスを共有している必要があります。

図1:分散型ゲートウェイポロジ (4 ページ) の画像では、サブネット1の分散型エニーキャストゲートウェイを有効にするには、リーフスイッチ1とリーフスイッチ2に同じMACアドレスを設定します。これにより、ホストデバイス1のゲートウェイMACアドレスとIPアドレスのARPエントリが、リーフスイッチ1とリーフスイッチ2の両方のMACアドレスとIPアドレスと必ず一致するようになります。

MAC エイリアシング

分散型エニーキャストゲートウェイのMACエイリアシングにより、すべてのVTEPのVLANインターフェイス上で同じMACアドレスを明示的に設定する必要がなくなります。MACエイリアシングを使用すると、VTEPがVLAN MACアドレスをゲートウェイMACアドレスとしてネットワーク内の他のすべてのVTEPにアドバタイズできます。ネットワーク内のVTEPは、VLAN IPアドレスがゲートウェイIPアドレスと一致する場合、アドバタイズされたMACアドレスをゲートウェイMACアドレスとして保存します。

図1:分散型ゲートウェイポロジ (4 ページ) のイメージでは、サブネット1でMACエイリアシングが有効になっているシナリオを検討しています。リーフスイッチ1とリーフスイッチ2はそれぞれのMACアドレスをゲートウェイMACアドレスとして互いにアドバタイズします。これにより、リーフスイッチ2はホストデバイス1のARPエントリ内のMACアドレスをゲートウェイMACアドレスとして認識できます。VLAN MACアドレスがARPエントリと一致しない場合でも、ホストデバイス1はサブネット1の外部にトラフィックを送信できます。

EVPN VXLAN ネットワークでのMACエイリアシングは、すべてのVTEPでデフォルトゲートウェイのアドバタイズメントを有効にすることによって設定されます。

EVPN VXLAN 集中型デフォルトゲートウェイ

このシナリオではネットワークにすべてのレイヤ2 VNIのレイヤ3ゲートウェイ機能を実行するCGW VTEPがあります。ネットワーク内の他のすべてのVTEPはブリッジングのみを実行します。CGW VTEPはレイヤ3ゲートウェイとして機能し、サブネット間VXLANトラフィックのルーティングを実行します。

CGW VTEPは特定のVXLAN対応のVLANのSVI MAC-IPルートを同じレイヤ2 VNIが設定されている他のすべてのレイヤ2 VTEPにアドバタイズします。これにより、VTEPがリモートSVI MAC-IPルートをVXLANレイヤ3ゲートウェイアドレスとしてインポートおよびインポートできます。ホストデバイスはゲートウェイアドレスと同じCGW VTEPのVLANにあるSVIのアドレスを使用します。CGW VTEPにのみレイヤ2 VNI VLANのSVIを設定します。

レイヤ 2 VTEP として機能するネットワーク内の他の VTEP に SVI（それぞれのレイヤ 2 VNI VLAN 用）を設定しないでください。

レイヤ 2 VTEP に接続されたホストデバイスがトラフィックを別のサブネットに送信すると、トラフィックはレイヤ 2 VTEP から CGW VTEP にブリッジングされます。次に、CGW VTEP はトラフィックを宛先サブネットにルーティングします。宛先サブネットは別の VXLAN 対応の VLAN または外部ルートにすることができます。

CGW VTEP が 2 つの VXLAN 対応の VLAN 間でトラフィックをルーティングする必要がある場合は両方の VLAN に対して同じ VTEP で CGW を設定します。つまり、両方の VLAN に対して同じ VTEP で SVI を設定します。



(注) 次の場合は EVPN VXLAN ネットワークで集中型デフォルトゲートウェイを設定することを推奨します。

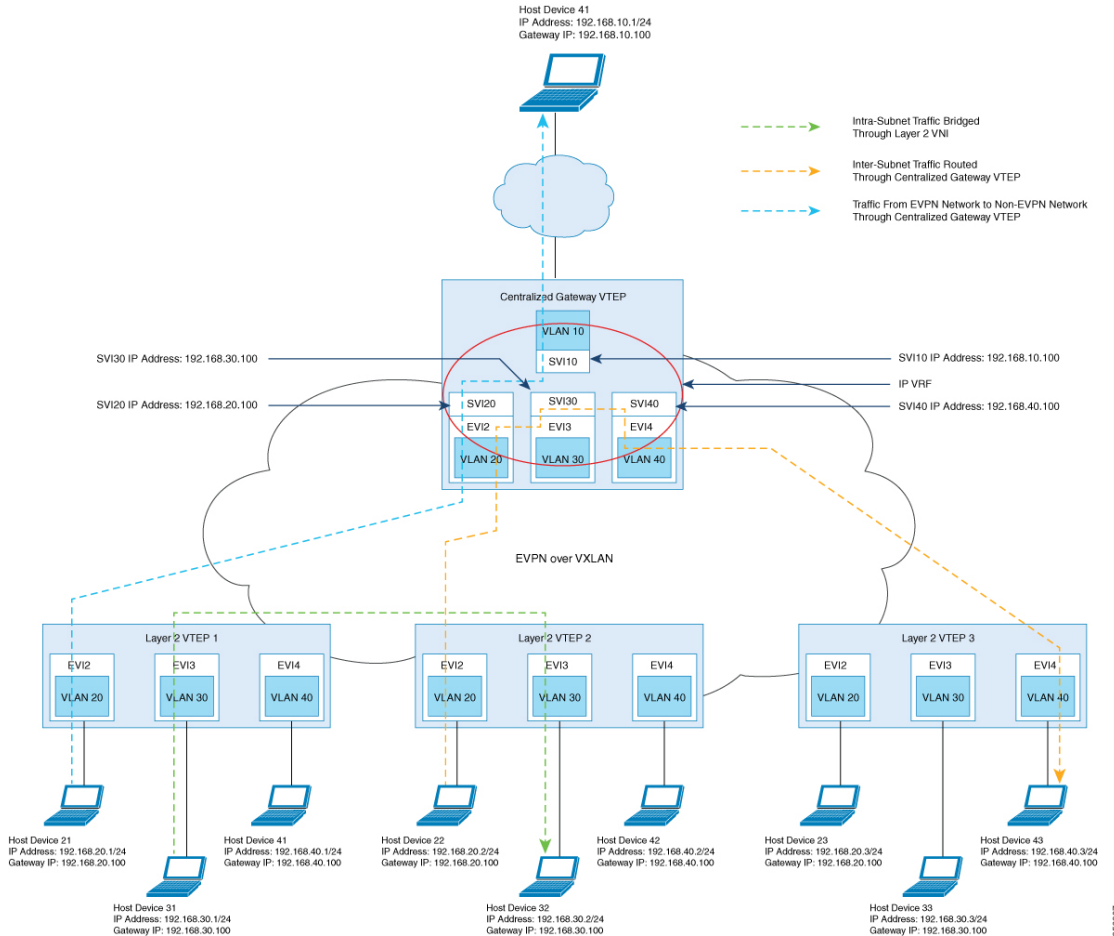
- BGP EVPN VXLAN ファブリックのボーダーで、レイヤ 2 セグメントとレイヤ 3 セグメントの間に境界が必要です。
- サブネット間トラフィックは集中型プレーンでファイアウォール検査またはポリシーの対象となります。



(注) VLAN の SVI で DAG と CGW を切り替えると、その VLAN のトラフィックが中断されます。

次の図に、集中型デフォルトゲートウェイが設定された EVPN VXLAN ネットワークを示します。

図 2: 集中型デフォルトゲートウェイを使用した EVPN VXLAN ネットワーク



デフォルトゲートウェイ MAC アドレスの割り当て

リーフスイッチがゲートウェイアドレスをインポートすると、リーフスイッチの SVI がインポートされたアドレスと同じ IP アドレスと MAC アドレスを持っていると、競合が発生する可能性があります。この競合を回避するには SVI MAC-IP をデフォルトゲートウェイ拡張コミュニティ属性でタグ付けします。この属性は受信側リーフスイッチが SVI の MAC-IP ルートとホストデバイスの MAC-IP ルートを区別するのに役立ちます。リーフスイッチが属性でタグ付けされたルートを受信すると、次のいずれかのシナリオが発生します。

- リーフスイッチに同じ MAC VRF のローカル SVI がない場合、ルートはリモート MAC ルートとしてのみインストールされます。リーフスイッチはこのシナリオでは集中型ゲートウェイ機能を実装します。
- IP アドレスは一致していても MAC アドレスが異なるローカル SVI がリーフスイッチにある場合、ローカル SVI を指すルートとして MAC ルートがインストールされます。このシナリオではリーフスイッチは分散型ユニキャストゲートウェイの MAC エイリアシングを実装します。

- リーフスイッチに一致する IP アドレスがない SVI がある場合、MAC-IP ルートが無効になり、エラーが発生します。エラーの詳細については [RFC4732](#) を参照してください。

集中型ゲートウェイ（非対称 IRB）を使用したオーバーレイネットワークのルートタイプ2からルートタイプ5へのホストルートの再ルーティング

ルートタイプ 2 (RT 2) からルートタイプ 5 (RT 5) への再発信により、レイヤ 2 およびレイヤ 3 VXLAN ネットワークは、別のレイヤ 2 専用 VXLAN ネットワークから IP アドレスをインポートできます。この導入モデルでは、VXLAN ゲートウェイ VTEP は CGW とレイヤ 3 VXLAN ゲートウェイの両方として機能します。ゲートウェイ VTEP を使用して、レイヤ 2 専用 VXLAN ネットワークをレイヤ 2 およびレイヤ 3 VXLAN ネットワークに接続できます。ゲートウェイ VTEP は、レイヤ 2 専用ネットワークの EVPN セグメントで CGW および非対称 IRB 転送機能を使用します。VTEP は、レイヤ 2 EVPN セグメント（または MAC VRF）から学習したすべての RT 2 ホストルートを、レイヤ 3 EVPN セグメント（または IP VRF）の RT 5 ルートとして再発信できます。次に VTEP は、再発信された RT 5 ルートをレイヤ 2 およびレイヤ 3 VXLAN ネットワーク内のホストデバイスに転送します。



(注) レイヤ 3 EVPN セグメントは、次のいずれかとなります。

- IP VRF 専用セグメント（詳細については、「EVPN VXLAN レイヤ 3 オーバーレイネットワークの設定」を参照）
- 分散型エニーキャスト ゲートウェイ (DAG) オーバレイファブリック

CGW VTEP で RT 2 から RT 5 へのホストルート再発信を有効にするには、その VTEP で **reoriginate route-type5** コマンドと **member vni layer2-vni-id ingress-replication local-routing** コマンドを実行します。詳細な手順については、[VTEP でのレイヤ 2 VPN EVPN の設定 \(9 ページ\)](#) および [VTEP での NVE インターフェイスの設定 \(13 ページ\)](#) の項を参照してください。



(注) CGW VTEP では、再発信された RT 5 ルートはローカル IP VRF にインストールされません。

EVPN VXLAN Integrated Routing and Bridging の設定方法

EVPN VXLAN IRB を設定するには、EVPN VXLAN レイヤ 2 ネットワークとレイヤ 3 オーバーレイネットワークを設定し、VXLAN ネットワークのゲートウェイを有効にする必要があります。

分散型エニーキャストゲートウェイを使用した EVPN VXLAN Integrated Routing and Bridging の設定

分散型エニーキャストゲートウェイを使用して EVPN VXLAN ネットワークで IRB を有効にするには、次の手順を実行します。

- VTEP でレイヤ 2 VPN EVPN を設定します。
レイヤ 2 VPN を設定するときに、VXLAN ネットワークの分散型エニーキャストゲートウェイを有効にします。
- VTEP でコア側 VLAN とアクセス側 VLAN を設定します。
- VTEP でコア側 VLAN のスイッチ仮想インターフェイス (SVI) を設定します。
- VTEP のアクセス側 VLAN の SVI を設定します。
- VTEP で IP VRF を設定します。
- VTEP でループバック インターフェイスを設定します。
- VTEP でネットワーク仮想エンドポイント (NVE) インターフェイスを設定します。
- VTEP で EVPN アドレスファミリーを使用して BGP を設定します。

VTEP でのレイヤ 2 VPN EVPN の設定

詳しくは、[VTEP でのレイヤ 2 VPN EVPN の設定](#)を参照してください。

VTEP での IP VRF の設定

詳しくは、[VTEP での IP VRF の設定](#)を参照してください。

VTEP でのループバック インターフェイスの設定

詳しくは、[VTEP でのループバック インターフェイスの設定](#)を参照してください。

VTEP でのコア側およびアクセス側の VLAN の設定

VTEP でコア側およびアクセス側の VLAN を設定し、EVPN VXLAN ネットワークで IRB を有効にするには、次の手順を実行します。

手順

	コマンドまたはアクション	目的
ステップ 1	enable 例： Device> enable	特権 EXEC モードを有効にします。 プロンプトが表示されたらパスワードを入力します。

	コマンドまたはアクション	目的
ステップ 2	configure terminal 例： Device# configure terminal	グローバル コンフィギュレーション モードを開始します。
ステップ 3	vlan configuration vlan-id 例： Device(config)# vlan configuration 201	指定した VLAN インターフェイスの VLAN 機能コンフィギュレーション モードを開始します。
ステップ 4	member evpn-instance evpn-instance-id vni l2-vni-number 例： Device(config-vlan)# member evpn-instance 1 vni 6000	EVPN インスタンスを VLAN 設定のメンバーとして追加します。 ここでの VNI は、レイヤ 2 VNI として使用されます。
ステップ 5	exit 例： Device(config-vlan)# exit	グローバル コンフィギュレーション モードに戻ります。
ステップ 6	vlan configuration vlan-id 例： Device(config)# vlan configuration 202	指定した VLAN インターフェイスの VLAN 機能コンフィギュレーション モードを開始します。
ステップ 7	member evpn-instance evpn-instance-id vni l2-vni-number 例： Device(config-vlan)# member evpn-instance 2 vni 7000	EVPN インスタンスを VLAN 設定のメンバーとして追加します。 ここでの VNI は、レイヤ 2 VNI として使用されます。
ステップ 8	exit 例： Device(config-vlan)# exit	グローバル コンフィギュレーション モードに戻ります。
ステップ 9	vlan configuration vlan-id 例： Device(config)# vlan configuration 200	指定した VLAN インターフェイスの VLAN 機能コンフィギュレーション モードを開始します。
ステップ 10	member vni l3-vni-number 例： Device(config-vlan)# member vni 5000	EVPN インスタンスを VLAN 設定のメンバーとして追加します。 ここでの VNI は、レイヤ 3 VNI として使用されます。

	コマンドまたはアクション	目的
ステップ 11	exit 例： Device(config-vlan)# exit	グローバル コンフィギュレーション モードに戻ります。
ステップ 12	end 例： Device(config-vlan)# end	特権 EXEC モードに戻ります。

VTEP のコア側 VLAN に対するスイッチ仮想インターフェイスの設定

VTEP のコア側 VLAN に SVI を設定するには、次の手順を実行します。

手順

	コマンドまたはアクション	目的
ステップ 1	enable 例： Device> enable	特権 EXEC モードを有効にします。 プロンプトが表示されたらパスワードを入力します。
ステップ 2	configure terminal 例： Device# configure terminal	グローバル コンフィギュレーション モードを開始します。
ステップ 3	interface vlan vlan-id 例： Device(config)# interface vlan 200	指定した VLAN のインターフェイス コンフィギュレーション モードを開始します。
ステップ 4	vrf forwarding vrf-name 例： Device(config-if)# vrf forwarding Green	VLAN の SVI を設定します。
ステップ 5	ip unnumbered Loopback-interface 例： Device(config-if)# ip unnumbered Loopback0	明示的な IP アドレスをインターフェイスに割り当てずにループバックインターフェイス上の IP 処理を有効にします。
ステップ 6	no autostate 例： Device(config-if)# no autostate	インターフェイスの自動ステートを無効にします。 EVPN 展開では、VLAN がコア側の SVI に使用されると、どのトランクでも許可されません。コア側の SVI を正しく機

	コマンドまたはアクション	目的
		能させるには、SVI で no autostate コマンドを設定する必要があります。
ステップ 7	end 例： Device(config-if) # end	特権 EXEC モードに戻ります。

VTEP でのアクセス側 VLAN のスイッチ仮想インターフェイスの設定

VTEP でアクセス側 VLAN の SVI を設定するには、次の手順を実行します。

手順

	コマンドまたはアクション	目的
ステップ 1	enable 例： Device> enable	特権 EXEC モードを有効にします。 プロンプトが表示されたらパスワードを入力します。
ステップ 2	configure terminal 例： Device# configure terminal	グローバル コンフィギュレーションモードを開始します。
ステップ 3	interface vlan vlan-id 例： Device(config) # interface vlan 202	指定した VLAN のインターフェイス コンフィギュレーションモードを開始します。
ステップ 4	vrf forwarding vrf-name 例： Device(config-if) # vrf forwarding Green	VLAN の SVI を設定します。
ステップ 5	ip address gateway-ip-address 例： Device(config-if) # ip address 192.168.10.1 255.255.255.0	アクセス SVI のゲートウェイの IP アドレスを設定します。 他のすべての VTEP でこの SVI に同じゲートウェイ IP アドレスを設定します。
ステップ 6	mac-address mac-address-value 例： Device(config-if) # mac-address aabb.cc01.f100	(任意) VLAN インターフェイスの MAC アドレスを手動で設定します。 手動 MAC 設定を使用して VXLAN ネットワークで分散型エニーキャストゲートウェイを設定するには、VXLAN ネットワーク内のすべての VTEP で対応するレ

	コマンドまたはアクション	目的
		イヤ 2 VNI SVI に同じ MAC アドレスを設定します。
ステップ 7	end 例： Device(config-if) # end	特権 EXEC モードに戻ります。

VTEP での NVE インターフェイスの設定

VTEP の NVE インターフェイスにレイヤ 2 およびレイヤ 3 の VNI メンバーを追加するには、次の手順を実行します。

手順

	コマンドまたはアクション	目的
ステップ 1	enable 例： Device> enable	特権 EXEC モードを有効にします。 プロンプトが表示されたらパスワードを入力します。
ステップ 2	configure terminal 例： Device# configure terminal	グローバル コンフィギュレーションモードを開始します。
ステップ 3	interface nve-interface-id 例： Device(config)# interface nve1	トランクとして設定するインターフェイスを定義し、インターフェイスコンフィギュレーションモードを開始します。
ステップ 4	no ip address 例： Device(config-if) # no ip address	対応する IP アドレスを削除することによって、インターフェイス上での IP 処理をディセーブルにします。
ステップ 5	source-interface loopback-interface-id 例： Device(config-if) # source-interface loopback0	指定したループバック インターフェイスの IP アドレスを送信元 IP アドレスとして設定します。
ステップ 6	host-reachability protocol bgp 例：	インターフェイス上で BGP をホスト到達可能性プロトコルとして設定します。

	コマンドまたはアクション	目的
	Device(config-if)# host-reachability protocol bgp	(注) インターフェイスでホスト到達可能性プロトコルを設定する必要があります。この手順を実行しない場合、VXLAN トンネルはデフォルトで静的 VXLAN トンネルになりますが、これは Cisco Catalyst 9000 シリーズ スイッチでは現在サポートされていません。
ステップ 7	member vni layer2-vni-id { ingress-replication [local-routing] mcast-group multicast-group-address 例 : Device(config-if)# member vni 6000 mcast-group 227.0.0.1 Device(config-if)# member vni 7000 mcast-group 227.0.0.1	レイヤ 2 VNI メンバーを NVE に関連付けます。 指定した複製タイプは、グローバルに設定するか、または特定の EVPN インスタンスに対して設定している複製タイプと一致する必要があります。静的複製には mcast-group キーワードを使用し、入力のコピーには ingress-replication キーワードを使用します。 local-routing キーワードは、集中型ゲートウェイ (CGW) VTEP でルートタイプ 2 (RT2) からルートタイプ 5 (RT5) への再発信を設定する必要がある場合にのみ使用します。
ステップ 8	member vni layer3-vni-id vrf vrf-name 例 : Device(config-if)# member vni 5000 vrf Green	レイヤ 3 の VNI メンバーを NVE に関連付けます。
ステップ 9	end 例 : Device(config-if)# end	特権 EXEC モードに戻ります。

VTEP での EVPN および VRF アドレスファミリーを使用した BGP の設定

EVPN および VRF アドレスファミリーとネイバーとしてのスパインスイッチを使用した VTEP で BGP を設定するには次の手順を実行します。

手順

	コマンドまたはアクション	目的
ステップ 1	enable 例： Device> enable	特権 EXEC モードを有効にします。 プロンプトが表示されたらパスワードを入力します。
ステップ 2	configure terminal 例： Device# configure terminal	グローバル コンフィギュレーション モードを開始します。
ステップ 3	router bgp autonomous-system-number 例： Device(config)# router bgp 1	BGP ルーティングプロセスを有効にし、自律システム番号を割り当て、ルータ コンフィギュレーションモードを開始します。
ステップ 4	bgp log-neighbor-changes 例： Device(config-router)# bgp log-neighbor-changes	(任意) BGP ネイバーのステータスが変更された場合のロギングメッセージの生成を有効にします。 詳細については、『 <i>IP Routing Configuration Guide</i> 』の「 <i>Configuring BGP</i> 」モジュールを参照してください。
ステップ 5	bgp update-delay time-period 例： Device(config-router)# bgp update-delay 1	(任意) 最初の更新を送信するまでの最大初期遅延期間を設定します。 詳細については、『 <i>IP Routing Configuration Guide</i> 』の「 <i>Configuring BGP</i> 」モジュールを参照してください。
ステップ 6	bgp graceful-restart 例： Device(config-router)# bgp graceful-restart	(任意) すべての BGP ネイバーで BGP グレースフルリスタート機能を有効にします。 詳細については、『 <i>IP Routing Configuration Guide</i> 』の「 <i>Configuring BGP</i> 」モジュールを参照してください。
ステップ 7	no bgp default ipv4-unicast 例： Device(config-router)# no bgp default ipv4-unicast	(任意) デフォルトの IPv4 ユニキャストアドレスファミリーを無効にして BGP ピアリングセッションを確立します。 詳細については、『 <i>IP Routing Configuration Guide</i> 』の「 <i>Configuring BGP</i> 」モジュールを参照してください。

	コマンドまたはアクション	目的
ステップ 8	neighbor ip-address remote-as number 例 : Device(config-router) # neighbor 10.11.11.11 remote-as 1	マルチプロトコル BGP ネイバーを定義します。各ネイバーでレイヤ 2 仮想プライベートネットワーク (L2VPN) EVPN 設定を定義します。 スパインスイッチの IP アドレスをネイバー IP アドレスとして使用します。
ステップ 9	neighbor {ip-address group-name} update-source interface 例 : Device(config-router) # neighbor 10.11.11.11 update-source Loopback0	更新元を設定します。更新元は、ネイバーごとか、またはピアグループごとに設定できます。 スパインスイッチの IP アドレスをネイバー IP アドレスとして使用します。
ステップ 10	address-family l2vpn evpn 例 : Device(config-router) # address-family l2vpn evpn	L2VPN アドレス ファミリーを指定し、アドレス ファミリー コンフィギュレーション モードを開始します。
ステップ 11	neighbor ip-address activate 例 : Device(config-router-af) # neighbor 10.11.11.11 activate	BGP ネイバーからの情報交換を有効にします。 スパインスイッチの IP アドレスをネイバー IP アドレスとして使用します。
ステップ 12	neighbor ip-address send-community [both extended standard] 例 : Device(config-router-af) # neighbor 10.11.11.11 send-community both	BGP ネイバーに送信したコミュニティ属性を指定します。 スパインスイッチの IP アドレスをネイバー IP アドレスとして使用します。
ステップ 13	exit-address-family 例 : Device(config-router-af) # exit-address-family	アドレス ファミリー コンフィギュレーション モードを終了し、ルータ コンフィギュレーション モードに戻ります。
ステップ 14	address-family ipv4 vrf vrf-name 例 : Device(config-router) # address-family ipv4 vrf green	IPv4 アドレスファミリーを指定し、アドレスファミリー コンフィギュレーション モードを開始します。
ステップ 15	advertise l2vpn evpn 例 : Device(config-router-af) # advertise l2vpn evpn	EVPN VXLAN ファブリック内のテナント VRF 内でレイヤ 2 VPN EVPN ルートをアドバタイズします。

	コマンドまたはアクション	目的
ステップ 16	redistribute connected 例 : Device (config-router-af) # redistribute connected	接続されたルートの BGP への再配布
ステップ 17	redistribute static 例 : Device (config-router-af) # redistribute static	静的ルートの BGP への再配布
ステップ 18	exit-address-family 例 : Device (config-router-af) # exit-address-family	アドレス ファミリ コンフィギュレーション モードを終了し、ルータ コンフィギュレーション モードに戻ります。
ステップ 19	address-family ipv6 vrf vrf-name 例 : Device (config-router) # address-family ipv6 vrf green	IPv6 アドレス ファミリを指定し、アドレスファミリー コンフィギュレーション モードを開始します。
ステップ 20	advertise l2vpn evpn 例 : Device (config-router-af) # advertise l2vpn evpn	EVPN VXLAN ファブリック内のテナント VRF 内でレイヤ 2 VPN EVPN ルートをアドバタイズします。
ステップ 21	redistribute connected 例 : Device (config-router-af) # redistribute connected	接続されたルートの BGP への再配布
ステップ 22	redistribute static 例 : Device (config-router-af) # redistribute static	静的ルートの BGP への再配布
ステップ 23	exit-address-family 例 : Device (config-router-af) # exit-address-family	アドレス ファミリ コンフィギュレーション モードを終了し、ルータ コンフィギュレーション モードに戻ります。
ステップ 24	end 例 : Device (config-router) # end	特権 EXEC モードに戻ります。

集中型デフォルトゲートウェイを使用したEVPN VXLAN Integrated Routing and Bridging の設定

この項では、集中型デフォルトゲートウェイを使用して EVPN VXLAN IRB を設定する方法について説明します。集中型デフォルトゲートウェイは、EVPN VXLAN ネットワークに非対称 IRB を実装します。EVPN VXLAN ネットワークで集中型デフォルトゲートウェイを使用して IRB を有効にするには、次の手順を実行します。

- 集中型ゲートウェイ VTEP で、次の手順を実行します。
 - [VTEP でのレイヤ 2 VPN EVPN の設定 \(9 ページ\)](#)
 - [VTEP でのループバック インターフェイスの設定 \(9 ページ\)](#)
 - [VTEP でのコア側およびアクセス側の VLAN の設定 \(9 ページ\)](#)
 - [VTEP のコア側 VLAN に対するスイッチ仮想インターフェイスの設定 \(11 ページ\)](#)
 - [VTEP でのアクセス側 VLAN のスイッチ仮想インターフェイスの設定 \(12 ページ\)](#)
 - [VTEP での NVE インターフェイスの設定 \(13 ページ\)](#)
 - [VTEP での EVPN および VRF アドレスファミリーを使用した BGP の設定 \(14 ページ\)](#)



(注) レイヤ 2 VNI が設定されている特定の VRF に対しては、集中型ゲートウェイ VTEP でレイヤ 3 VNI を設定しないでください。



(注) それぞれの EVPN インスタンスの SVI 状態を稼働状態に設定するには、SVI の VLAN コンフィギュレーションモードで **no autostate** コマンドを実行します。



(注) 集中型ゲートウェイリーフスイッチは、1 台のスイッチまたはスイッチのスタックとして設定できます。。

- 他のすべての VTEP では、EVPN VXLAN レイヤ 2 オーバーレイネットワークのみを設定します。リーフスイッチで EVPN VXLAN レイヤ 2 オーバーレイネットワークを設定するには、[EVPN VXLAN レイヤ 2 オーバーレイネットワークの設定方法](#)に記載されているすべての手順を実行します。



(注) レイヤ 2 VTEP はブリッジングのみを実行するため、非集中型ゲートウェイ VTEP で SVI を設定しないでください。

EVPN VXLAN Integrated Routing and Bridging の確認

次の項では、EVPN VXLAN Integrated Routing and Bridging を確認する方法について説明します。

EVPN VXLAN レイヤ 2 オーバーレイネットワークの確認

コマンドのリストについては[EVPN VXLAN レイヤ 2 オーバーレイネットワークの確認](#)を参照してください。

EVPN VXLAN レイヤ 3 オーバーレイネットワークの確認

コマンドのリストについては[EVPN VXLAN レイヤ 3 オーバーレイネットワークの確認](#)を参照してください。

分散型エニーキャストゲートウェイの確認

次の表に、分散型エニーキャストゲートウェイを確認するために使用する **show** コマンドを示します。

表 1: 分散型エニーキャストゲートウェイを確認するコマンド

コマンド	目的
show l2vpn evpn default-gateway	デフォルトゲートウェイのデータベースを表示します。
show l2vpn l2route default-gateway	送信または受信されたデフォルトゲートウェイのルートのリストを表示します。
show mac address-table	SVI インターフェイスの静的 MAC アドレスとしてインストールされているデフォルトゲートウェイ ルートで受信した MAC アドレスのリストを表示します。

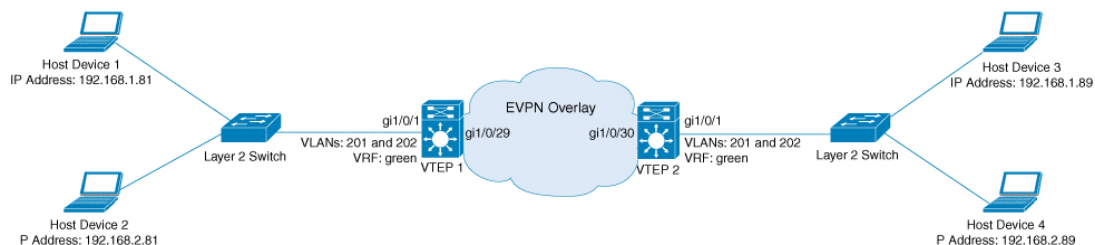
EVPN VXLAN Integrated Routing and Bridging の設定例

この項では、分散型エニーキャストゲートウェイと集中型デフォルトゲートウェイを使用して EVPN VXLAN IRB を有効にする例を示します。

例：分散型エニーキャストゲートウェイを使用した EVPN VXLAN Integrated Routing and Bridging の有効化

この項では、分散型エニーキャストゲートウェイを使用して EVPN VXLAN IRB を有効にする例を示します。次に、2つの VTEP を使用した EVPN VXLAN ネットワークの設定例を示します。VTEP 1 と VTEP 2 が接続されて Integrated Routing and Bridging が実行されます。

図 3: 分散型エニーキャストゲートウェイを使用した IRB の EVPN VXLAN トポロジ



356507



(注) 2-VTEP トポロジでは、スパインスイッチは必須ではありません。EVPN VXLAN ネットワークでのスパインスイッチの設定については、「*BGP EVPN VXLAN* ファブリック内でのスパインスイッチの設定」モジュールを参照してください。

表 2: 分散型エニーキャストゲートウェイを使用して *Integrated Routing and Bridging* を実行するために接続された *VTEP* を 2 つ備えた *EVPN VXLAN* ネットワークの設定例

VTEP 1	VTEP 2
--------	--------

例：分散型エニーキャストゲートウェイを使用した EVPN VXLAN Integrated Routing and Bridging の有効化

VTEP 1	VTEP 2
<pre>VTEP1# show running-config ! hostname VTEP1 ! vrf definition green rd 103:2 ! address-family ipv4 route-target export 103:2 route-target import 104:2 route-target export 103:2 stitching route-target import 104:2 stitching exit-address-family ! address-family ipv6 route-target export 103:2 route-target import 104:2 route-target export 103:2 stitching route-target import 104:2 stitching exit-address-family ! ip routing ip multicast-routing ipv6 unicast-routing ! ! l2vpn evpn replication-type static router-id Loopback0 default-gateway advertise ! l2vpn evpn instance 1 vlan-based encapsulation vxlan ! l2vpn evpn instance 2 vlan-based encapsulation vxlan ! ! system mtu 9150 ! vlan configuration 200 member vni 5000 vlan configuration 201 member evpn-instance 1 vni 6000 vlan configuration 202 member evpn-instance 2 vni 7000 ! ! interface Loopback0 ip address 10.1.1.10 255.255.255.255 ip pim sparse-mode ! interface Loopback13 description demo only (for rt5 distribution) vrf forwarding green ip address 10.1.13.13 255.255.255.0 ! interface GigabitEthernet1/0/1 description access-facing-interface switchport trunk allowed vlan 201,202 switchport mode trunk !</pre>	<pre>VTEP2# show running-config ! hostname VTEP2 ! vrf definition green rd 104:2 ! address-family ipv4 route-target export 104:2 route-target import 103:2 route-target export 104:2 stitching route-target import 103:2 stitching exit-address-family ! address-family ipv6 route-target export 104:2 route-target import 103:2 route-target export 104:2 stitching route-target import 103:2 stitching exit-address-family ! ip routing ip multicast-routing ipv6 unicast-routing ! ! l2vpn evpn replication-type static router-id Loopback0 default-gateway advertise ! l2vpn evpn instance 1 vlan-based encapsulation vxlan ! l2vpn evpn instance 2 vlan-based encapsulation vxlan ! ! system mtu 9150 ! vlan configuration 200 member vni 5000 vlan configuration 201 member evpn-instance 1 vni 6000 vlan configuration 202 member evpn-instance 2 vni 7000 ! ! interface Loopback0 ip address 10.2.2.20 255.255.255.255 ip pim sparse-mode ! interface Loopback14 description demo only (for rt5 distribution) vrf forwarding green ip address 10.1.14.14 255.255.255.0 ! interface GigabitEthernet1/0/1 description access-facing-interface switchport trunk allowed vlan 201,202 switchport mode trunk !</pre>

VTEP 1	VTEP 2
<pre> ! interface GigabitEthernet1/0/29 description core-underlay-interface no switchport ip address 172.16.1.29 255.255.255.0 ip pim sparse-mode ! ! interface Vlan200 description core svi for l3vni vrf forwarding green ip unnumbered Loopback0 ipv6 enable no autostate ! interface Vlan201 description vni 6000 default-gateway vrf forwarding green ip address 192.168.1.201 255.255.255.0 ipv6 address 2001:DB8:201::201/64 ipv6 enable ! interface Vlan202 description vni 7000 default-gateway vrf forwarding green ip address 192.168.2.202 255.255.255.0 ipv6 address 2001:DB8:202::202/64 ipv6 enable ! ! interface nve10 no ip address source-interface Loopback0 host-reachability protocol bgp member vni 6000 mcast-group 232.1.1.1 member vni 5000 vrf green member vni 7000 mcast-group 232.1.1.1 ! router ospf 1 router-id 10.1.1.10 network 10.1.1.0 0.0.0.255 area 0 network 172.16.1.0 0.0.0.255 area 0 ! router bgp 10 bgp router-id interface Loopback0 bgp log-neighbor-changes bgp update-delay 1 no bgp default ipv4-unicast neighbor 10.2.2.20 remote-as 10 neighbor 10.2.2.20 update-source Loopback0 ! address-family ipv4 exit-address-family ! address-family l2vpn evpn neighbor 10.2.2.20 activate neighbor 10.2.2.20 send-community both exit-address-family ! address-family ipv4 vrf green advertise l2vpn evpn redistribute connected </pre>	<pre> ! interface GigabitEthernet1/0/30 description core-underlay-interface no switchport ip address 172.16.1.30 255.255.255.0 ip pim sparse-mode ! ! interface Vlan200 description core svi for l3vni vrf forwarding green ip unnumbered Loopback0 ipv6 enable no autostate ! interface Vlan201 description vni 6000 default-gateway vrf forwarding green ip address 192.168.1.201 255.255.255.0 ipv6 address 2001:DB8:201::201/64 ipv6 enable ! interface Vlan202 description vni 7000 default-gateway vrf forwarding green ip address 192.168.2.202 255.255.255.0 ipv6 address 2001:DB8:202::202/64 ipv6 enable ! ! interface nve10 no ip address source-interface Loopback0 host-reachability protocol bgp member vni 6000 mcast-group 232.1.1.1 member vni 7000 mcast-group 232.1.1.1 member vni 5000 vrf green ! router ospf 1 router-id 10.2.2.20 network 10.2.2.0 0.0.0.255 area 0 network 172.16.1.0 0.0.0.255 area 0 ! router bgp 10 bgp router-id interface Loopback0 bgp log-neighbor-changes bgp update-delay 1 no bgp default ipv4-unicast neighbor 10.1.1.10 remote-as 10 neighbor 10.1.1.10 update-source Loopback0 ! address-family ipv4 exit-address-family ! address-family l2vpn evpn neighbor 10.1.1.10 activate neighbor 10.1.1.10 send-community both exit-address-family ! address-family ipv4 vrf green advertise l2vpn evpn redistribute connected </pre>

VTEP 1	VTEP 2
<pre> redistribute static exit-address-family ! address-family ipv6 vrf green redistribute connected redistribute static advertise l2vpn evpn exit-address-family ! ip pim rp-address 10.1.1.10 ! end </pre>	<pre> redistribute static exit-address-family ! address-family ipv6 vrf green redistribute connected redistribute static advertise l2vpn evpn exit-address-family ! ip pim rp-address 10.1.1.10 ! end </pre>

次に、上記で設定したトポロジの VTEP 1 および VTEP 2 での **show** コマンドの出力例を示します。

- [show nve peers \(24 ページ\)](#)
- [show l2vpn evpn peers vxlan \(25 ページ\)](#)
- [show l2vpn evpn evi evpn-instance detail \(25 ページ\)](#)
- [show l2vpn evpn default-gateway \(26 ページ\)](#)
- [show bgp l2vpn evpn all \(27 ページ\)](#)
- [show ip route vrf green \(30 ページ\)](#)
- [show platform software fed switch active matm mactable vlan \(31 ページ\)](#)

show nve peers

VTEP 1

次に、VTEP 1 での **show nve peers** コマンドの出力例を示します。

```

VTEP1# show nve peers
Interface VNI      Type Peer-IP          RMAC/Num_RTs  eVNI      state flags UP time
nve10     5000    L3CP 10.2.2.20      380e.4d9b.6a4a 5000      UP   A/M/4 01:33:41
nve10     5000    L3CP 10.2.2.20      380e.4d9b.6a4a 5000      UP   A/-/6 00:43:38
nve10     6000    L2CP 10.2.2.20        5              6000      UP   N/A   01:33:41
nve10     7000    L2CP 10.2.2.20        6              7000      UP   N/A   01:33:41

```

VTEP 2

次に、VTEP 2 での **show nve peers** コマンドの出力例を示します。

```

VTEP2# show nve peers
Interface VNI      Type Peer-IP          RMAC/Num_RTs  eVNI      state flags UP time
nve10     5000    L3CP 10.1.1.10      a0f8.4910.bce2 5000      UP   A/M/4 01:33:55
nve10     5000    L3CP 10.1.1.10      a0f8.4910.bce2 5000      UP   A/-/6 01:14:23
nve10     6000    L2CP 10.1.1.10        7              6000      UP   N/A   01:33:55
nve10     7000    L2CP 10.1.1.10        6              7000      UP   N/A   01:33:55

```


show l2vpn evpn peers vxlan**VTEP 1**

次に、VTEP 1 での **show l2vpn evpn peers vxlan** コマンドの出力例を示します。

```
VTEP1# show l2vpn evpn peers vxlan
Interface VNI      Peer-IP              Num routes eVNI      UP time
-----
nve10     6000      10.2.2.20           5          6000     01:34:50
nve10     7000      10.2.2.20           6          7000     01:34:50
```

VTEP 2

次に、VTEP 2 での **show l2vpn evpn peers vxlan** コマンドの出力例を示します。

```
VTEP2# show l2vpn evpn peers vxlan
Interface VNI      Peer-IP              Num routes eVNI      UP time
-----
nve10     6000      10.1.1.10           7          6000     01:35:23
nve10     7000      10.1.1.10           6          7000     01:35:23
```

show l2vpn evpn evi evpn-instance detail**VTEP 1**

次に、VTEP 1 での **show l2vpn evpn evi evpn-instancedetail** コマンドの出力例を示します。

```
VTEP1# show l2vpn evpn evi 1 detail
EVPN instance:      1 (VLAN Based)
RD:                 10.1.1.10:1 (auto)
Import-RTs:         10:1
Export-RTs:         10:1
Per-EVI Label:      none
State:              Established
Replication Type:   Static (global)
Encapsulation:      vxlan
IP Local Learn:     Enable (global)
Vlan:               201
  Ethernet-Tag:     0
  State:            Established
  Core If:          Vlan200
  Access If:       Vlan201
  NVE If:          nve10
  RMAC:            a0f8.4910.bce2
  Core Vlan:       200
  L2 VNI:          6000
  L3 VNI:          5000
  VTEP IP:         10.1.1.10
  MCAST IP:       232.1.1.1
  VRF:             green
  IPv4 IRB:       Enabled
  IPv6 IRB:       Enabled
Pseudoports:
  GigabitEthernet1/0/1 service instance 201
```

VTEP 2

次に、VTEP 2 での **show l2vpn evpn evi evpn-instance detail** コマンドの出力例を示します。

```
VTEP2# show l2vpn evpn evi 1 detail
EVPN instance:      1 (VLAN Based)
RD:                 10.2.2.20:1 (auto)
Import-RTs:        10:1
Export-RTs:         10:1
Per-EVI Label:     none
State:              Established
Replication Type:  Static (global)
Encapsulation:     vxlan
IP Local Learn:    Enable (global)
Vlan:               201
  Ethernet-Tag:    0
  State:           Established
  Core If:         Vlan200
  Access If:       Vlan201
  NVE If:          nve10
  RMAC:            380e.4d9b.6a4a
  Core Vlan:       200
  L2 VNI:          6000
  L3 VNI:          5000
  VTEP IP:         10.2.2.20
  MCAST IP:        232.1.1.1
  VRF:             green
  IPv4 IRB:        Enabled
  IPv6 IRB:        Enabled
Pseudoports:
  GigabitEthernet1/0/1 service instance 201
```

show l2vpn evpn default-gateway**VTEP 1**

次に、VTEP 1 での **show l2vpn evpn default-gateway** コマンドの出力例を示します。

```
VTEP1# show l2vpn evpn default-gateway
Valid Default Gateway Address  EVI  VLAN  MAC Address  Source
-----
Y  192.168.1.201                1    201    a0f8.4910.bccc V1201
Y  192.168.1.201                1    201    380e.4d9b.6a48 10.2.2.20
Y  2001:DB8:201::201            1    201    a0f8.4910.bccc V1201
Y  2001:DB8:201::201            1    201    380e.4d9b.6a48 10.2.2.20
Y  192.168.2.202                2    202    a0f8.4910.bcc2 V1202
Y  192.168.2.202                2    202    380e.4d9b.6a42 10.2.2.20
Y  2001:DB8:202::202            2    202    a0f8.4910.bcc2 V1202
Y  2001:DB8:202::202            2    202    380e.4d9b.6a42 10.2.2.20
```

VTEP 2

次に、VTEP 2 での **show l2vpn evpn default-gateway** コマンドの出力例を示します。

```
VTEP2# show l2vpn evpn default-gateway
Valid Default Gateway Address  EVI  VLAN  MAC Address  Source
-----
```

```

Y 192.168.1.201 1 201 380e.4d9b.6a48 V1201
Y 192.168.1.201 1 201 a0f8.4910.bccc 10.1.1.10
Y 2001:DB8:201::201 1 201 380e.4d9b.6a48 V1201
Y 2001:DB8:201::201 1 201 a0f8.4910.bccc 10.1.1.10
Y 192.168.2.202 2 202 380e.4d9b.6a42 V1202
Y 192.168.2.202 2 202 a0f8.4910.bccc2 10.1.1.10
Y 2001:DB8:202::202 2 202 380e.4d9b.6a42 V1202
Y 2001:DB8:202::202 2 202 a0f8.4910.bccc2 10.1.1.10

```

show bgp l2vpn evpn all

VTEP 1

次に、VTEP 1 での `show bgp l2vpn evpn all` コマンドの出力例を示します。

```

VTEP1# show bgp l2vpn evpn all
BGP table version is 705, local router ID is 10.1.1.10
Status codes: s suppressed, d damped, h history, * valid, > best, i - internal,
               r RIB-failure, S Stale, m multipath, b backup-path, f RT-Filter,
               x best-external, a additional-path, c RIB-compressed,
               t secondary path, L long-lived-stale,
Origin codes: i - IGP, e - EGP, ? - incomplete
RPKI validation codes: V valid, I invalid, N Not found

      Network          Next Hop          Metric LocPrf Weight Path
Route Distinguisher: 10.1.1.10:1
*>i [2][10.1.1.10:1][0][48][0018736C56C3][0][*]/20
      10.2.2.20          0 100 0 ?
*>i [2][10.1.1.10:1][0][48][0018736C56C3][32][192.168.1.89]/24
      10.2.2.20          0 100 0 ?
*> [2][10.1.1.10:1][0][48][0059DC50AE01][0][*]/20
      ::                  32768 ?
*> [2][10.1.1.10:1][0][48][0059DC50AE4C][0][*]/20
      ::                  32768 ?
*> [2][10.1.1.10:1][0][48][0059DC50AE4C][32][192.168.1.81]/24
      ::                  32768 ?
*> [2][10.1.1.10:1][0][48][0059DC50AE4C][128][2001:DB8:201::81]/36
      ::                  32768 ?
*> [2][10.1.1.10:1][0][48][0059DC50AE4C][128][FE80::259:DCFF:FE50:AE4C]/36
      ::                  32768 ?
*>i [2][10.1.1.10:1][0][48][380E4D9B6A48][32][192.168.1.201]/24
      10.2.2.20          0 100 0 ?
*>i [2][10.1.1.10:1][0][48][380E4D9B6A48][128][2001:DB8:201::201]/36
      10.2.2.20          0 100 0 ?
*> [2][10.1.1.10:1][0][48][A0F84910BCCC][32][192.168.1.201]/24
      ::                  32768 ?
*> [2][10.1.1.10:1][0][48][A0F84910BCCC][128][2001:DB8:201::201]/36
      ::                  32768 ?
Route Distinguisher: 10.1.1.10:2
*>i [2][10.1.1.10:2][0][48][0018736C5681][0][*]/20
      10.2.2.20          0 100 0 ?
*>i [2][10.1.1.10:2][0][48][0018736C56C2][0][*]/20
      10.2.2.20          0 100 0 ?
*>i [2][10.1.1.10:2][0][48][0018736C56C2][32][192.168.2.89]/24
      10.2.2.20          0 100 0 ?
*> [2][10.1.1.10:2][0][48][0059DC50AE01][0][*]/20
      ::                  32768 ?
*> [2][10.1.1.10:2][0][48][0059DC50AE42][0][*]/20
      ::                  32768 ?
*> [2][10.1.1.10:2][0][48][0059DC50AE42][32][192.168.2.81]/24

```

例：分散型エニーキャストゲートウェイを使用した EVPN VXLAN Integrated Routing and Bridging の有効化

```

::
32768 ?
*>i [2] [10.1.1.10:2] [0] [48] [380E4D9B6A42] [32] [192.168.2.202]/24
10.2.2.20 0 100 0 ?
*>i [2] [10.1.1.10:2] [0] [48] [380E4D9B6A42] [128] [2001:DB8:202::202]/36
10.2.2.20 0 100 0 ?
*> [2] [10.1.1.10:2] [0] [48] [A0F84910BCC2] [32] [192.168.2.202]/24
:: 32768 ?
*> [2] [10.1.1.10:2] [0] [48] [A0F84910BCC2] [128] [2001:DB8:202::202]/36
:: 32768 ?
Route Distinguisher: 10.2.2.20:1
*>i [2] [10.2.2.20:1] [0] [48] [0018736C56C3] [0] [*]/20
10.2.2.20 0 100 0 ?
*>i [2] [10.2.2.20:1] [0] [48] [0018736C56C3] [32] [192.168.1.89]/24
10.2.2.20 0 100 0 ?
*>i [2] [10.2.2.20:1] [0] [48] [380E4D9B6A48] [32] [192.168.1.201]/24
10.2.2.20 0 100 0 ?
*>i [2] [10.2.2.20:1] [0] [48] [380E4D9B6A48] [128] [2001:DB8:201::201]/36
10.2.2.20 0 100 0 ?
Route Distinguisher: 10.2.2.20:2
*>i [2] [10.2.2.20:2] [0] [48] [0018736C5681] [0] [*]/20
10.2.2.20 0 100 0 ?
*>i [2] [10.2.2.20:2] [0] [48] [0018736C56C2] [0] [*]/20
10.2.2.20 0 100 0 ?
*>i [2] [10.2.2.20:2] [0] [48] [0018736C56C2] [32] [192.168.2.89]/24
10.2.2.20 0 100 0 ?
*>i [2] [10.2.2.20:2] [0] [48] [380E4D9B6A42] [32] [192.168.2.202]/24
10.2.2.20 0 100 0 ?
*>i [2] [10.2.2.20:2] [0] [48] [380E4D9B6A42] [128] [2001:DB8:202::202]/36
10.2.2.20 0 100 0 ?
Route Distinguisher: 103:2 (default for vrf green)
*> [5] [103:2] [0] [24] [10.1.13.0]/17
0.0.0.0 0 32768 ?
*> [5] [103:2] [0] [24] [192.168.1.0]/17
0.0.0.0 0 32768 ?
*> [5] [103:2] [0] [24] [192.168.2.0]/17
0.0.0.0 0 32768 ?
*> [5] [103:2] [0] [64] [2001:DB8:201::]/29
:: 0 32768 ?
*> [5] [103:2] [0] [64] [2001:DB8:202::]/29
:: 0 32768 ?
Route Distinguisher: 104:2
*>i [5] [104:2] [0] [24] [10.1.14.0]/17
10.2.2.20 0 100 0 ?
*>i [5] [104:2] [0] [24] [192.168.1.0]/17
10.2.2.20 0 100 0 ?
*>i [5] [104:2] [0] [24] [192.168.2.0]/17
10.2.2.20 0 100 0 ?
*>i [5] [104:2] [0] [64] [2001:DB8:201::]/29
10.2.2.20 0 100 0 ?
*>i [5] [104:2] [0] [64] [2001:DB8:202::]/29
10.2.2.20 0 100 0 ?

```

VTEP 2

次に、VTEP 2 での `show bgp l2vpn evpn all` コマンドの出力例を示します。

```

VTEP2# show bgp l2vpn evpn all
BGP table version is 584, local router ID is 10.2.2.20
Status codes: s suppressed, d damped, h history, * valid, > best, i - internal,
               r RIB-failure, S Stale, m multipath, b backup-path, f RT-Filter,
               x best-external, a additional-path, c RIB-compressed,
               t secondary path, L long-lived-stale,

```

```

Origin codes: i - IGP, e - EGP, ? - incomplete
RPKI validation codes: V valid, I invalid, N Not found

      Network          Next Hop          Metric LocPrf Weight Path
Route Distinguisher: 10.1.1.10:1
*>i [2][10.1.1.10:1][0][48][0059DC50AE01][0][*]/20
      10.1.1.10          0      100      0 ?
*>i [2][10.1.1.10:1][0][48][0059DC50AE4C][0][*]/20
      10.1.1.10          0      100      0 ?
*>i [2][10.1.1.10:1][0][48][0059DC50AE4C][32][192.168.1.81]/24
      10.1.1.10          0      100      0 ?
*>i [2][10.1.1.10:1][0][48][0059DC50AE4C][128][2001:DB8:201::81]/36
      10.1.1.10          0      100      0 ?
*>i [2][10.1.1.10:1][0][48][0059DC50AE4C][128][FE80::259:DCFF:FE50:AE4C]/36
      10.1.1.10          0      100      0 ?
*>i [2][10.1.1.10:1][0][48][A0F84910BCCC][32][192.168.1.201]/24
      10.1.1.10          0      100      0 ?
*>i [2][10.1.1.10:1][0][48][A0F84910BCCC][128][2001:DB8:201::201]/36
      10.1.1.10          0      100      0 ?
Route Distinguisher: 10.1.1.10:2
*>i [2][10.1.1.10:2][0][48][0059DC50AE01][0][*]/20
      10.1.1.10          0      100      0 ?
*>i [2][10.1.1.10:2][0][48][0059DC50AE42][0][*]/20
      10.1.1.10          0      100      0 ?
*>i [2][10.1.1.10:2][0][48][0059DC50AE42][32][192.168.2.81]/24
      10.1.1.10          0      100      0 ?
*>i [2][10.1.1.10:2][0][48][A0F84910BCC2][32][192.168.2.202]/24
      10.1.1.10          0      100      0 ?
*>i [2][10.1.1.10:2][0][48][A0F84910BCC2][128][2001:DB8:202::202]/36
      10.1.1.10          0      100      0 ?
Route Distinguisher: 10.2.2.20:1
*> [2][10.2.2.20:1][0][48][0018736C56C3][0][*]/20
      ::                  32768 ?
*> [2][10.2.2.20:1][0][48][0018736C56C3][32][192.168.1.89]/24
      ::                  32768 ?
*>i [2][10.2.2.20:1][0][48][0059DC50AE01][0][*]/20
      10.1.1.10          0      100      0 ?
*>i [2][10.2.2.20:1][0][48][0059DC50AE4C][0][*]/20
      10.1.1.10          0      100      0 ?
*>i [2][10.2.2.20:1][0][48][0059DC50AE4C][32][192.168.1.81]/24
      10.1.1.10          0      100      0 ?
*>i [2][10.2.2.20:1][0][48][0059DC50AE4C][128][2001:DB8:201::81]/36
      10.1.1.10          0      100      0 ?
*>i [2][10.2.2.20:1][0][48][0059DC50AE4C][128][FE80::259:DCFF:FE50:AE4C]/36
      10.1.1.10          0      100      0 ?
*> [2][10.2.2.20:1][0][48][380E4D9B6A48][32][192.168.1.201]/24
      ::                  32768 ?
*> [2][10.2.2.20:1][0][48][380E4D9B6A48][128][2001:DB8:201::201]/36
      ::                  32768 ?
*>i [2][10.2.2.20:1][0][48][A0F84910BCCC][32][192.168.1.201]/24
      10.1.1.10          0      100      0 ?
*>i [2][10.2.2.20:1][0][48][A0F84910BCCC][128][2001:DB8:201::201]/36
      10.1.1.10          0      100      0 ?
Route Distinguisher: 10.2.2.20:2
*> [2][10.2.2.20:2][0][48][0018736C5681][0][*]/20
      ::                  32768 ?
*> [2][10.2.2.20:2][0][48][0018736C56C2][0][*]/20
      ::                  32768 ?
*> [2][10.2.2.20:2][0][48][0018736C56C2][32][192.168.2.89]/24
      ::                  32768 ?
*>i [2][10.2.2.20:2][0][48][0059DC50AE01][0][*]/20
      10.1.1.10          0      100      0 ?
*>i [2][10.2.2.20:2][0][48][0059DC50AE42][0][*]/20
      10.1.1.10          0      100      0 ?

```

```

*>i [2] [10.2.2.20:2] [0] [48] [0059DC50AE42] [32] [192.168.2.81]/24
      10.1.1.10 0 100 0 ?
*> [2] [10.2.2.20:2] [0] [48] [380E4D9B6A42] [32] [192.168.2.202]/24
      :: 32768 ?
*> [2] [10.2.2.20:2] [0] [48] [380E4D9B6A42] [128] [2001:DB8:202::202]/36
      :: 32768 ?
*>i [2] [10.2.2.20:2] [0] [48] [A0F84910BCC2] [32] [192.168.2.202]/24
      10.1.1.10 0 100 0 ?
*>i [2] [10.2.2.20:2] [0] [48] [A0F84910BCC2] [128] [2001:DB8:202::202]/36
      10.1.1.10 0 100 0 ?
Route Distinguisher: 103:2
*>i [5] [103:2] [0] [24] [10.1.13.0]/17
      10.1.1.10 0 100 0 ?
*>i [5] [103:2] [0] [24] [192.168.1.0]/17
      10.1.1.10 0 100 0 ?
*>i [5] [103:2] [0] [24] [192.168.2.0]/17
      10.1.1.10 0 100 0 ?
*>i [5] [103:2] [0] [64] [2001:DB8:201::]/29
      10.1.1.10 0 100 0 ?
*>i [5] [103:2] [0] [64] [2001:DB8:202::]/29
      10.1.1.10 0 100 0 ?
Route Distinguisher: 104:2 (default for vrf green)
*> [5] [104:2] [0] [24] [10.1.14.0]/17
      0.0.0.0 0 32768 ?
*> [5] [104:2] [0] [24] [192.168.1.0]/17
      0.0.0.0 0 32768 ?
*> [5] [104:2] [0] [24] [192.168.2.0]/17
      0.0.0.0 0 32768 ?
*> [5] [104:2] [0] [64] [2001:DB8:201::]/29
      :: 0 32768 ?
*> [5] [104:2] [0] [64] [2001:DB8:202::]/29
      :: 0 32768 ?

```

show ip route vrf green

VTEP 1

次に、VTEP 1 での **show ip route vrf vrf-name** コマンドの出力例を示します。

```

VTEP1# show ip route vrf green
Routing Table: green
Codes: L - local, C - connected, S - static, R - RIP, M - mobile, B - BGP
        D - EIGRP, EX - EIGRP external, O - OSPF, IA - OSPF inter area
        N1 - OSPF NSSA external type 1, N2 - OSPF NSSA external type 2
        E1 - OSPF external type 1, E2 - OSPF external type 2, m - OMP
        n - NAT, Ni - NAT inside, No - NAT outside, Nd - NAT DIA
        i - IS-IS, su - IS-IS summary, L1 - IS-IS level-1, L2 - IS-IS level-2
        ia - IS-IS inter area, * - candidate default, U - per-user static route
        H - NHRP, G - NHRP registered, g - NHRP registration summary
        o - ODR, P - periodic downloaded static route, l - LISP
        a - application route
        + - replicated route, % - next hop override, p - overrides from PFR

Gateway of last resort is not set

      10.0.0.0/8 is variably subnetted, 3 subnets, 2 masks
C       10.1.13.0/24 is directly connected, Loopback13
L       10.1.13.13/32 is directly connected, Loopback13
B       10.1.14.0/24 [200/0] via 10.2.2.20, 01:30:02, Vlan200
      192.168.1.0/24 is variably subnetted, 3 subnets, 2 masks
C       192.168.1.0/24 is directly connected, Vlan201

```

```

B      192.168.1.89/32 [200/0] via 10.2.2.20, 00:04:05, Vlan200
L      192.168.1.201/32 is directly connected, Vlan201
      192.168.2.0/24 is variably subnetted, 3 subnets, 2 masks
C      192.168.2.0/24 is directly connected, Vlan202
B      192.168.2.89/32 [200/0] via 10.2.2.20, 00:04:10, Vlan200
L      192.168.2.202/32 is directly connected, Vlan202

```

VTEP 2

次に、VTEP 2 での `show ip route vrf vrf-name` コマンドの出力例を示します。

```

VTEP2# show ip route vrf green
Routing Table: green
Codes: L - local, C - connected, S - static, R - RIP, M - mobile, B - BGP
       D - EIGRP, EX - EIGRP external, O - OSPF, IA - OSPF inter area
       N1 - OSPF NSSA external type 1, N2 - OSPF NSSA external type 2
       E1 - OSPF external type 1, E2 - OSPF external type 2, m - OMP
       n - NAT, Ni - NAT inside, No - NAT outside, Nd - NAT DIA
       i - IS-IS, su - IS-IS summary, L1 - IS-IS level-1, L2 - IS-IS level-2
       ia - IS-IS inter area, * - candidate default, U - per-user static route
       H - NHRP, G - NHRP registered, g - NHRP registration summary
       o - ODR, P - periodic downloaded static route, l - LISP
       a - application route
       + - replicated route, % - next hop override, p - overrides from PfR

Gateway of last resort is not set

      10.0.0.0/8 is variably subnetted, 3 subnets, 2 masks
B      10.1.13.0/24 [200/0] via 10.1.1.10, 01:31:17, Vlan200
C      10.1.14.0/24 is directly connected, Loopback14
L      10.1.14.14/32 is directly connected, Loopback14
      192.168.1.0/24 is variably subnetted, 3 subnets, 2 masks
C      192.168.1.0/24 is directly connected, Vlan201
B      192.168.1.81/32 [200/0] via 10.1.1.10, 01:39:53, Vlan200
L      192.168.1.201/32 is directly connected, Vlan201
      192.168.2.0/24 is variably subnetted, 3 subnets, 2 masks
C      192.168.2.0/24 is directly connected, Vlan202
B      192.168.2.81/32 [200/0] via 10.1.1.10, 01:39:30, Vlan200
L      192.168.2.202/32 is directly connected, Vlan202

```

show platform software fed switch active matm mactable vlan

VTEP 1

次に、VTEP 1 での `show platform software fed switch active matm mactable vlan vlan-id` コマンドの出力例を示します。



- (注) ピアのコア SVI インターフェイスの MAC アドレスがコア VLAN に存在する必要があります。

```

VTEP1# show platform software fed switch active matm macTable vlan 200
VLAN   MAC                               Type Seq#  EC_Bi  Flags machandle      siHandle
      riHandle                       diHandle                *a_time *e_time  ports

```

例：分散型エニーキャストゲートウェイを使用した EVPN VXLAN Integrated Routing and Bridging の有効化

```

200    a0f8.4910.bce2    0x8002    0 19880    64 0x7f5d8503fd48    0x7f5d852b6d28
      0x0                0x5234          0          0  Vlan200

200    380e.4d9b.6a4a    0x1000001  0    0    64 0x7f5d855bfaa8    0x7f5d852aca68
      0x7f5d851c7078    0x0          0          0  RLOC 10.2.2.20 adj_id
126

```

Total Mac number of addresses:: 2

VTEP1# show platform software fed switch active matm macTable vlan 201

VLAN	MAC riHandle	Type diHandle	Seq#	EC_Bi	Flags	machandle *a_time *e_time	siHandle ports
201	00aa.00bb.00cc 0x0	0x8002 0x0	0	42949	64	0x7f5d85007b88 0 0	0x7f5d852b6d28 Vlan201
201	0059.dc50.ae01 0x0	0x1 0x7f5d8517eae8	9	0	0	0x7f5d852abaf8 300 9	0x7f5d85035248 GigabitEthernet1/0/1
201	a0f8.4910.bccc 0x0	0x8002 0x5234	0	19880	64	0x7f5d852ad618 0 9	0x7f5d852b6d28 Vlan201
201	0059.dc50.ae4c 0x0	0x1 0x7f5d8517eae8	16	0	0	0x7f5d855b3ff8 300 95	0x7f5d855a2858 GigabitEthernet1/0/1
201	380e.4d9b.6a48 0x0	0x8002 0x5234	0	0	64	0x7f5d84fbf948 0 95	0x7f5d852b6d28 Vlan201
201	0018.736c.56c3 0x7f5d855c6098	0x1000001 0x0	0	0	64	0x7f5d855c8268 0 95	0x7f5d852368b8 RLOC 10.2.2.20 adj_id 36

Total Mac number of addresses:: 6

VTEP1# show platform software fed switch active matm macTable vlan 202

VLAN	MAC riHandle	Type diHandle	Seq#	EC_Bi	Flags	machandle *a_time *e_time	siHandle ports
202	a0f8.4910.bcc2 0x0	0x8002 0x0	0	19880	64	0x7f5d8503d288 0 0	0x7f5d852b6d28 Vlan202
202	0059.dc50.ae01 0x0	0x1 0x7f5d8517eae8	10	0	0	0x7f5d852ac8b8 300 15	0x7f5d852ac668 GigabitEthernet1/0/1
202	0018.736c.5681 0x7f5d8518dea8	0x1000001 0x0	0	0	64	0x7f5d855ba7a8 0 15	0x7f5d855b0c58 RLOC 10.2.2.20 adj_id 125
202	0059.dc50.ae42 0x0	0x1 0x7f5d8517eae8	17	0	0	0x7f5d8518e848 300 225	0x7f5d855a5258 GigabitEthernet1/0/1
202	380e.4d9b.6a42 0x0	0x8002 0x5234	0	0	64	0x7f5d855a59a8 0 225	0x7f5d852b6d28 Vlan202
202	0018.736c.56c2 0x7f5d8518dea8	0x1000001 0x0	0	0	64	0x7f5d8523d2b8 0 225	0x7f5d855b0c58 RLOC 10.2.2.20 adj_id 125

Total Mac number of addresses:: 6

VTEP 2

次に、VTEP 2 での **show platform software fed switch active matm mactable vlan *vlan-id*** コマンドの出力例を示します。



- (注) ピアのコア SVI インターフェイスの MAC アドレスがコア VLAN に存在する必要があります。

```
VTEP2# show platform software fed switch active matm macTable vlan 200
VLAN  MAC                               Type Seq#  EC_Bi  Flags machandle          siHandle
      riHandle                            diHandle  *a_time *e_time ports
-----
200   380e.4d9b.6a4a                        0x8002   0   128   64 0x7fa88557f3a8          0x7fa885574e38
      0x0                                  0x5174   0       0      0      0  Vlan200

200   a0f8.4910.bce2                        0x1000001 0   0     64 0x7fa8859a3d38          0x7fa885947ba8
      0x7fa88598bfb8                      0x0      0       0      0      0  RLOC 10.1.1.10 adj_id
155

Total Mac number of addresses:: 2
```

```
VTEP2# show platform software fed switch active matm macTable vlan 201
VLAN  MAC                               Type Seq#  EC_Bi  Flags machandle          siHandle
      riHandle                            diHandle  *a_time *e_time ports
-----
201   380e.4d9b.6a48                        0x8002   0 42949 64 0x7fa885970018          0x7fa885574e38
      0x0                                  0x5174   0       0      0      0  Vlan201

201   0059.dc50.ae01                        0x1000001 0   0     64 0x7fa8849e1be8          0x7fa88598da48
      0x7fa88598e1f8                      0x0      0       0      0      0  RLOC 10.1.1.10 adj_id
153

201   0059.dc50.ae4c                        0x1000001 0   0     64 0x7fa885993e68          0x7fa88598da48
      0x7fa88598e1f8                      0x0      0       0      0      0  RLOC 10.1.1.10 adj_id
153

201   a0f8.4910.bccc                        0x8002   0   0     64 0x7fa8859acc48          0x7fa885574e38
      0x0                                  0x5174   0       0      0      0  Vlan201

201   0018.736c.56c3                        0x1      68   0     0 0x7fa8859d3908          0x7fa88599e108
      0x0                                  0x7fa884f079d8 300    247 GigabitEthernet1/0/1

Total Mac number of addresses:: 5
```

```
VTEP2# show platform software fed switch active matm macTable vlan 202
VLAN  MAC                               Type Seq#  EC_Bi  Flags machandle          siHandle
      riHandle                            diHandle  *a_time *e_time ports
-----
202   380e.4d9b.6a42                        0x8002   0 19018 64 0x7fa885994cd8          0x7fa885574e38
      0x0                                  0x5174   0       0      0      0  Vlan202

202   0018.736c.5681                        0x1      9   0     0 0x7fa88599c4e8          0x7fa88599c218
      0x0                                  0x7fa884f079d8 300      7 GigabitEthernet1/0/1
```

例：集中型デフォルトゲートウェイを使用した EVPN VXLAN Integrated Routing and Bridging の有効化

```

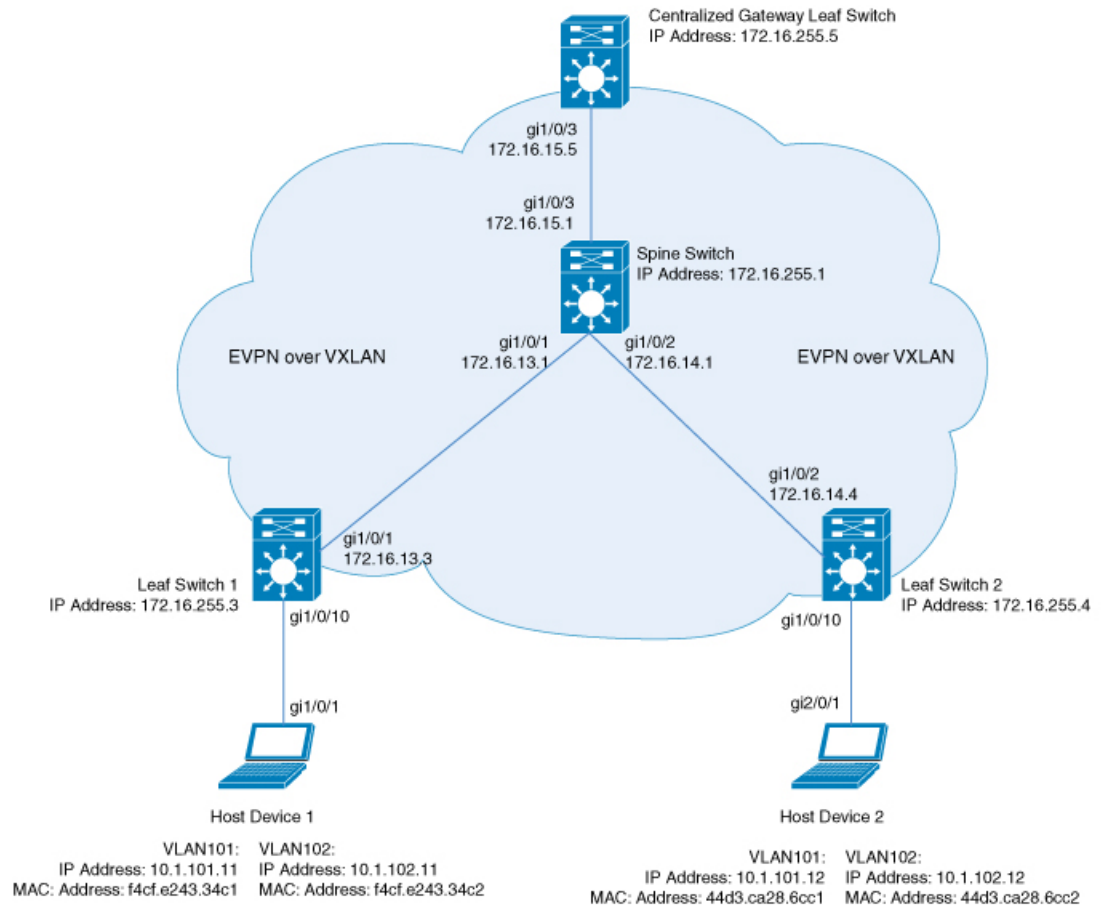
202    0059.dc50.ae01    0x1000001    0    0    64    0x7fa8859a3098    0x7fa8859a2dc8
      0x7fa88599ee48    0x0
154
202    0059.dc50.ae42    0x1000001    0    0    64    0x7fa8849e6b78    0x7fa8859a2dc8
      0x7fa88599ee48    0x0
154
202    a0f8.4910.bcc2    0x8002    0    0    64    0x7fa88594ddb8    0x7fa885574e38
      0x0                0x5174    0    7    Vlan202
202    0018.736c.56c2    0x1    67    0    0    0x7fa8859d3488    0x7fa8859834f8
      0x0                0x7fa884f079d8    300    267    GigabitEthernet1/0/1
    
```

Total Mac number of addresses:: 6

例：集中型デフォルトゲートウェイを使用した EVPN VXLAN Integrated Routing and Bridging の有効化

この項では、集中型デフォルトゲートウェイを使用して EVPN VXLAN IRB を設定する例を示します。この例では、次の図に示すトポロジの EVPN VXLAN IRB を設定して確認します。

図 4:集中型デフォルトゲートウェイを使用した EVPN VXLAN トポロジ



このトポロジは、スパインスイッチと3台のリーフスイッチ（リーフスイッチ1、リーフスイッチ2、および集中型ゲートウェイリーフスイッチ）を備えた EVPN VXLAN ネットワークを示しています。集中型ゲートウェイリーフスイッチは、ネットワーク内のすべての VTEP にデフォルトゲートウェイを実装します。ルートタイプ 2 の EVPN ルートは、デフォルトゲートウェイ拡張コミュニティ属性を使用してアドバタイズされます。



(注) イメージ内の各ホストデバイスは、例を示すために 2 つの異なる VLAN で示されています。



(注) 集中型ゲートウェイリーフスイッチは、1 台のスイッチまたはスイッチのスタックとして設定できます。

次の表に、上記のトポロジのデバイスの設定例を示します。

例：集中型デフォルトゲートウェイを使用した EVPN VXLAN Integrated Routing and Bridging の有効化

表 3:集中型デフォルトゲートウェイを使用して IRB を有効にするリーフスイッチおよび集中型ゲートウェイリーフスイッチの設定

リーフスイッチ 1	集中型ゲートウェイスイッチ	リーフスイッチ 2
<pre>Leaf_Switch1# show running-config hostname Leaf_Switch1 ! ip routing ! ip multicast-routing ! ipv6 unicast-routing ! l2vpn evpn replication-type static router-id Loopback1 ! l2vpn evpn instance 101 vlan-based encapsulation vxlan replication-type static ! l2vpn evpn instance 102 vlan-based encapsulation vxlan replication-type ingress ! vlan configuration 101 member evpn-instance 101 vni 10101 vlan configuration 102 member evpn-instance 102 vni 10102 ! interface Loopback0 ip address 172.16.255.3 255.255.255.255 ip ospf 1 area 0 ! interface Loopback1 ip address 172.16.254.3 255.255.255.255 ip pim sparse-mode ip ospf 1 area 0 ! interface GigabitEthernet1/0/1 no switchport ip address 172.16.13.3 255.255.255.0 ip pim sparse-mode ip ospf network point-to-point ip ospf 1 area 0 ! interface GigabitEthernet1/0/10 switchport mode trunk ! interface nve1 no ip address source-interface Loopback1 host-reachability protocol bgp member vni 10101 mcast-group 225.0.0.101 member vni 10102 ingress-replication ! router ospf 1 router-id 172.16.255.3</pre>	<pre>CGW# show running-config hostname CGW ! vrf definition green rd 1:1 ! address-family ipv4 route-target export 1:1 route-target import 1:1 route-target export 1:1 stitching route-target import 1:1 stitching exit-address-family ! address-family ipv6 route-target export 1:1 route-target import 1:1 route-target export 1:1 stitching route-target import 1:1 stitching exit-address-family ! ip routing ! ip multicast-routing ! ipv6 unicast-routing ! l2vpn evpn replication-type static router-id Loopback1 default-gateway advertise ! l2vpn evpn instance 101 vlan-based encapsulation vxlan replication-type static ! l2vpn evpn instance 102 vlan-based encapsulation vxlan replication-type ingress ! vlan configuration 101 member evpn-instance 101 vni 10101 vlan configuration 102 member evpn-instance 102 vni 10102 ! interface Loopback0 ip address 172.16.255.5 255.255.255.255 ip ospf 1 area 0 ! interface Loopback1 ip address 172.16.254.5 255.255.255.255 ip pim sparse-mode ip ospf 1 area 0 !</pre>	<pre>Leaf_Switch2# show running-config hostname Leaf_Switch2 ! ip routing ! ip multicast-routing ! ipv6 unicast-routing ! l2vpn evpn replication-type static router-id Loopback1 ! l2vpn evpn instance 101 vlan-based encapsulation vxlan ! l2vpn evpn instance 102 vlan-based encapsulation vxlan replication-type ingress ! vlan configuration 101 member evpn-instance 101 vni 10101 vlan configuration 102 member evpn-instance 102 vni 10102 ! interface Loopback0 ip address 172.16.255.4 255.255.255.255 ip ospf 1 area 0 ! interface Loopback1 ip address 172.16.254.4 255.255.255.255 ip pim sparse-mode ip ospf 1 area 0 ! interface GigabitEthernet1/0/1 no switchport ip address 172.16.14.4 255.255.255.0 ip pim sparse-mode ip ospf network point-to-point ip ospf 1 area 0 ! interface GigabitEthernet1/0/10 switchport mode trunk ! interface nve1 no ip address source-interface Loopback1 host-reachability protocol bgp member vni 10101 mcast-group 225.0.0.101 member vni 10102 ingress-replication ! router ospf 1 router-id 172.16.255.4</pre>

リーフスイッチ 1	集中型ゲートウェイスイッチ	リーフスイッチ 2
<pre> ! router bgp 65001 bgp log-neighbor-changes no bgp default ipv4-unicast neighbor 172.16.255.1 remote-as 65001 neighbor 172.16.255.1 update-source Loopback0 ! address-family ipv4 exit-address-family ! address-family l2vpn evpn neighbor 172.16.255.1 activate neighbor 172.16.255.1 send-community both exit-address-family ! ip pim rp-address 172.16.255.255 ! end ! Leaf_Switch1# </pre>	<pre> interface GigabitEthernet1/0/1 no switchport ip address 172.16.15.5 255.255.255.0 ip pim sparse-mode ip ospf network point-to-point ip ospf 1 area 0 ! interface GigabitEthernet1/0/10 switchport mode trunk ! interface Vlan101 description centralized gateway vrf forwarding green ip address 10.1.101.1 255.255.255.0 ! interface Vlan102 description centralized gateway vrf forwarding green ip address 10.1.102.1 255.255.255.0 ! interface nve1 no ip address source-interface Loopback1 host-reachability protocol bgp member vni 10101 mcast-group 225.0.0.101 member vni 10102 ingress-replication ! router ospf 1 router-id 172.16.255.5 ! router bgp 65001 bgp log-neighbor-changes no bgp default ipv4-unicast neighbor 172.16.255.1 remote-as 65001 neighbor 172.16.255.1 update-source Loopback0 ! address-family ipv4 redistribute connected redistribute static exit-address-family ! address-family l2vpn evpn neighbor 172.16.255.1 activate neighbor 172.16.255.1 send-community both exit-address-family ! address-family ipv4 vrf green advertise l2vpn evpn redistribute connected redistribute static exit-address-family ! ip pim rp-address 172.16.255.255 ! end </pre>	<pre> ! router bgp 65001 bgp log-neighbor-changes no bgp default ipv4-unicast neighbor 172.16.255.1 remote-as 65001 neighbor 172.16.255.1 update-source Loopback0 ! address-family ipv4 exit-address-family ! address-family l2vpn evpn neighbor 172.16.255.1 activate neighbor 172.16.255.1 send-community both exit-address-family ! ip pim rp-address 172.16.255.255 ! end ! Leaf_Switch2# </pre>

表 4:集中型デフォルトゲートウェイを使用して IRB を有効にするスパインスイッチの設定

スパインスイッチ

```

Spine_Switch# show running-config
hostname Spine-01
!
ip routing
!
ip multicast-routing
!
interface Loopback0
ip address 172.16.255.1 255.255.255.255
ip ospf 1 area 0
!
interface Loopback1
ip address 172.16.254.1 255.255.255.255
ip ospf 1 area 0
!
interface Loopback2
ip address 172.16.255.255 255.255.255.255
ip pim sparse-mode
ip ospf 1 area 0
!
interface GigabitEthernet1/0/1
no switchport
ip address 172.16.13.1 255.255.255.0
ip pim sparse-mode
ip ospf network point-to-point
ip ospf 1 area 0
!
interface GigabitEthernet1/0/2
no switchport
ip address 172.16.14.1 255.255.255.0
ip pim sparse-mode
ip ospf network point-to-point
ip ospf 1 area 0
!
interface GigabitEthernet1/0/3
no switchport
ip address 172.16.15.1 255.255.255.0
ip pim sparse-mode
ip ospf network point-to-point
ip ospf 1 area 0
!
router ospf 1
router-id 172.16.255.1
!
router bgp 65001
bgp router-id 172.16.255.1
bgp log-neighbor-changes
no bgp default ipv4-unicast
neighbor 172.16.255.3 remote-as 65001
neighbor 172.16.255.3 update-source Loopback0
neighbor 172.16.255.4 remote-as 65001
neighbor 172.16.255.4 update-source Loopback0
neighbor 172.16.255.5 remote-as 65001
neighbor 172.16.255.5 update-source Loopback0
!
address-family ipv4
exit-address-family
!

```

スパインスイッチ

```

!
address-family l2vpn evpn
neighbor 172.16.255.3 activate
neighbor 172.16.255.3 send-community both
neighbor 172.16.255.3 route-reflector-client
neighbor 172.16.255.4 activate
neighbor 172.16.255.4 send-community both
neighbor 172.16.255.4 route-reflector-client
neighbor 172.16.255.5 activate
neighbor 172.16.255.5 send-community both
neighbor 172.16.255.5 route-reflector-client
exit-address-family
!
ip pim rp-address 172.16.255.255
!
end
!
Spine_Switch#

```

次に、上記で設定したトポロジの IRB を確認するための、リーフスイッチ 1、リーフスイッチ 2、および集中型ゲートウェイリーフスイッチでの **show** コマンドの出力例を示します。

リーフスイッチ 1

次に、リーフスイッチ 1 での **show l2vpn evpn default-gateway** コマンドの出力例を示します。

```

Leaf_Switch1# show l2vpn evpn default-gateway
Valid Default Gateway Address   EVI   VLAN  MAC Address   Source
-----
Y   10.1.101.1      101   101   7c21.0dbd.2741 172.16.254.5
Y   10.1.102.1      102   102   7c21.0dbd.274d 172.16.254.5

Leaf-01#sh l2vpn evpn default-gateway detail
Default Gateway Address: 10.1.101.1
EVPN Instance:          101
Vlan:                   101
MAC Address:            7c21.0dbd.2741
Ethernet Tag ID:        0
Source:                 V:10101 172.16.254.5

Default Gateway Address: 10.1.102.1
EVPN Instance:          102
Vlan:                   102
MAC Address:            7c21.0dbd.274d
Ethernet Tag ID:        0
Source:                 V:10102 172.16.254.5

```

次に、ルートタイプ 2 のリーフスイッチ 1 とリーフスイッチ 1 の VLAN インターフェイスの IP アドレスに対する **show bgp l2vpn evpn route-type** コマンドの出力例を示します。

```

Leaf_Switch1# show bgp l2vpn evpn route-type 2 0 7c210dbd2741 10.1.101.1
BGP routing table entry for [2][172.16.254.3:101][0][48][7C210DBD2741][32][10.1.101.1]/24,
version 31009

```

例：集中型デフォルトゲートウェイを使用した EVPN VXLAN Integrated Routing and Bridging の有効化

```

Paths: (1 available, best #1, table evi_101)
  Not advertised to any peer
  Refresh Epoch 2
  Local, imported path from [2][172.16.254.5:101][0][48][7C210DBD2741][32][10.1.101.1]/24
  (global)
    172.16.254.5 (metric 3) (via default) from 172.16.255.1 (172.16.255.1)
      Origin incomplete, metric 0, localpref 100, valid, internal, best
      EVPN ESI: 00000000000000000000, Label1 10101
      Extended Community: RT:65001:101 ENCAP:8 EVPN DEF GW:0:0
      Originator: 172.16.255.5, Cluster list: 172.16.255.1
      rx pathid: 0, tx pathid: 0x0
      net: 0x7F575D9E86B0, path: 0x7F575FBC5B10, pathext: 0x7F575DA095E8, exp_net:
0x7F575D9E8810
      flags: net: 0x0, path: 0x40000000000003, pathext: 0x81
      Updated on Jun 19 2020 12:43:11 UTC
BGP routing table entry for [2][172.16.254.5:101][0][48][7C210DBD2741][32][10.1.101.1]/24,
version 31007
Paths: (1 available, best #1, table EVPN-BGP-Table)
  Not advertised to any peer
  Refresh Epoch 2
  Local
    172.16.254.5 (metric 3) (via default) from 172.16.255.1 (172.16.255.1)
      Origin incomplete, metric 0, localpref 100, valid, internal, best
      EVPN ESI: 00000000000000000000, Label1 10101
      Extended Community: RT:65001:101 ENCAP:8 EVPN DEF GW:0:0
      Originator: 172.16.255.5, Cluster list: 172.16.255.1
      rx pathid: 0, tx pathid: 0x0
      net: 0x7F575D9E8810, path: 0x7F575FBC4958, pathext: 0x7F575DA09828
      flags: net: 0x0, path: 0x3, pathext: 0x81
      Updated on Jun 19 2020 12:43:11 UTC

```

次に、リーフスイッチ1での **show l2route evpn mac ip** コマンドの出力例を示します。

```

Leaf_Switch1# show l2route evpn mac ip
EVI      ETag  Prod   Mac Address           Host IP           Next Hop(s)
-----
101      0     BGP   44d3.ca28.6cc1       10.1.101.12      V:10101 172.16.254.4
101      0     BGP   7c21.0dbd.2741       10.1.101.1       V:10101 172.16.254.5
101      0     L2VPN f4cf.e243.34c1       10.1.101.11      Gi1/0/10:101
102      0     BGP   44d3.ca28.6cc2       10.1.102.12      V:10102 172.16.254.4
102      0     BGP   7c21.0dbd.274d       10.1.102.1       V:10102 172.16.254.5
102      0     L2VPN f4cf.e243.34c2       10.1.102.11      Gi1/0/10:102

```

次に、リーフスイッチ1での **show l2fib bridge-domain** コマンドの出力例を示します。

```

Leaf_Switch1# show l2fib bridge-domain 101 address unicast 7c21.0dbd.2741
MAC Address           : 7c21.0dbd.2741
Reference Count       : 1
Epoch                : 0
Producer              : BGP
Flags                 : None
Adjacency             : VXLAN_UC  PL:2863(1) T:VXLAN_UC [MAC]10101:172.16.254.5
PD Adjacency         : VXLAN_UC  PL:2863(1) T:VXLAN_UC [MAC]10101:172.16.254.5

```


リーフスイッチ 2

次に、リーフスイッチ 2 での **show l2vpn evpn default-gateway** コマンドの出力例を示します。

```
Leaf_Switch2# show l2vpn evpn default-gateway
-----
Valid Default Gateway Address   EVI   VLAN  MAC Address   Source
-----
Y   10.1.101.1                   101   101   7c21.0dbd.2741 172.16.254.5
Y   10.1.102.1                   102   102   7c21.0dbd.274d 172.16.254.5

Leaf-02#sh l2vpn evpn default-gateway detail
Default Gateway Address:  10.1.101.1
EVPN Instance:           101
Vlan:                    101
MAC Address:              7c21.0dbd.2741
Ethernet Tag ID:         0
Source:                   V:10101 172.16.254.5

Default Gateway Address:  10.1.102.1
EVPN Instance:           102
Vlan:                    102
MAC Address:              7c21.0dbd.274d
Ethernet Tag ID:         0
Source:                   V:10102 172.16.254.5
```

次に、ルートタイプ 2 のリーフスイッチ 2 とリーフスイッチ 1 の VLAN インターフェイスの IP アドレスに対する **show bgp l2vpn evpn route-type** コマンドの出力例を示します。

```
Leaf_Switch2# show l2vpn evpn route-type 2 0 7c210dbd2741 10.1.101.1
BGP routing table entry for [2][172.16.254.4:101][0][48][7C210DBD2741][32][10.1.101.1]/24,
version 17202
Paths: (1 available, best #1, table evi_101)
  Not advertised to any peer
  Refresh Epoch 1
  Local, imported path from [2][172.16.254.5:101][0][48][7C210DBD2741][32][10.1.101.1]/24
  (global)
    172.16.254.5 (metric 3) (via default) from 172.16.255.1 (172.16.255.1)
      Origin incomplete, metric 0, localpref 100, valid, internal, best
      EVPN ESI: 00000000000000000000, Label1 10101
      Extended Community: RT:65001:101 ENCAP:8 EVPN DEF GW:0:0
      Originator: 172.16.255.5, Cluster list: 172.16.255.1
      rx pathid: 0, tx pathid: 0x0
      net: 0x7F84B88F13F0, path: 0x7F84BB57B4C8, pathext: 0x7F84B8F48C48, exp_net:
0x7F84B88F0210
      flags: net: 0x0, path: 0x40000000000003, pathext: 0x81
      Updated on Jun 19 2020 12:47:39 UTC
BGP routing table entry for [2][172.16.254.5:101][0][48][7C210DBD2741][32][10.1.101.1]/24,
version 17200
Paths: (1 available, best #1, table EVPN-BGP-Table)
  Not advertised to any peer
  Refresh Epoch 1
  Local
    172.16.254.5 (metric 3) (via default) from 172.16.255.1 (172.16.255.1)
      Origin incomplete, metric 0, localpref 100, valid, internal, best
      EVPN ESI: 00000000000000000000, Label1 10101
      Extended Community: RT:65001:101 ENCAP:8 EVPN DEF GW:0:0
      Originator: 172.16.255.5, Cluster list: 172.16.255.1
```

例：集中型デフォルトゲートウェイを使用した EVPN VXLAN Integrated Routing and Bridging の有効化

```
rx pathid: 0, tx pathid: 0x0
net: 0x7F84B88F0210, path: 0x7F84BB57AC58, pathext: 0x7F84B8F48E28
flags: net: 0x0, path: 0x3, pathext: 0x81
Updated on Jun 19 2020 12:47:39 UTC
```

次に、リーフスイッチ 2 での **show l2route evpn mac ip** コマンドの出力例を示します。

```
Leaf_Switch2# show l2route evpn mac ip
-----
```

EVI	ETag	Prod	Mac Address	Host IP	Next Hop(s)
101	0	L2VPN	44d3.ca28.6cc1	10.1.101.12	Gi1/0/10:101
101	0	BGP	7c21.0dbd.2741	10.1.101.1	V:10101 172.16.254.5
101	0	BGP	f4cf.e243.34c1	10.1.101.11	V:10101 172.16.254.3
102	0	L2VPN	44d3.ca28.6cc2	10.1.102.12	Gi1/0/10:102
102	0	BGP	7c21.0dbd.274d	10.1.102.1	V:10102 172.16.254.5
102	0	BGP	f4cf.e243.34c2	10.1.102.11	V:10102 172.16.254.3

次に、リーフスイッチ 2 での **show l2fib bridge-domain** コマンドの出力例を示します。

```
Leaf_Switch2# show l2fib bridge-domain 101 address unicast 7c21.0dbd.2741
MAC Address          : 7c21.0dbd.2741
Reference Count      : 1
Epoch               : 0
Producer             : BGP
Flags                : None
Adjacency            : VXLAN_UC PL:831(1) T:VXLAN_UC [MAC]10101:172.16.254.5
PD Adjacency         : VXLAN_UC PL:831(1) T:VXLAN_UC [MAC]10101:172.16.254.5
```

集中型ゲートウェイリーフスイッチ

次に、集中型ゲートウェイリーフスイッチでの **show l2vpn evpn default-gateway** コマンドの出力例を示します。

```
CGW# show l2vpn evpn default-gateway
-----
```

Valid	Default Gateway Address	EVI	VLAN	MAC Address	Source
Y	10.1.101.1	101	101	7c21.0dbd.2741	V1101
Y	10.1.102.1	102	102	7c21.0dbd.274d	V1102

```
CGW#sh l2vpn evpn default-gateway detail
Default Gateway Address: 10.1.101.1
EVPN Instance:         101
Vlan:                  101
MAC Address:           7c21.0dbd.2741
Ethernet Tag ID:       0
Source:                V:10101 Vlan101

Default Gateway Address: 10.1.102.1
EVPN Instance:         102
Vlan:                  102
MAC Address:           7c21.0dbd.274d
Ethernet Tag ID:       0
Source:                V:10102 Vlan102
```

次に、ルートタイプ 2 の集中型ゲートウェイリーフスイッチとリーフスイッチ 1 での VLAN インターフェイスの IP アドレスに対する **show bgp l2vpn evpn evi evpn-instanceroute-type** コマンドの出力例を示します。

```
CGW# show bgp l2vpn evpn evi 101 route-type 2 0 7c210dbd2741 10.1.101.1
BGP routing table entry for [2][172.16.254.5:101][0][48][7C210DBD2741][32][10.1.101.1]/24,
version 39
Paths: (1 available, best #1, table evi_101)
  Advertised to update-groups:
    1
  Refresh Epoch 1
  Local
    :: (via default) from 0.0.0.0 (172.16.255.5)
    Origin incomplete, localpref 100, weight 32768, valid, sourced, local, best
    EVPN ESI: 00000000000000000000, Label1 10101
    Extended Community: RT:65001:101 ENCAP:8 EVPN DEF GW:0:0
    Local irb vxlan vtep:
      vrf: not found, l3-vni: 0
      local router mac: 0000.0000.0000
      core-irb interface: (not found)
      vtep-ip: 172.16.254.5
    rx pathid: 0, tx pathid: 0x0
    net: 0x7F3805208AF0, path: 0x7F380521B380, pathext: 0x7F3806746D98
    flags: net: 0x0, path: 0x4000028000003, pathext: 0x81
    Updated on Jun 19 2020 12:46:25 UTC
```

次に、集中型ゲートウェイリーフスイッチでの **show l2route evpn mac ip** コマンドの出力例を示します。

```
CGW# show l2route evpn mac ip
-----
```

EVI	ETag	Prod	Mac Address	Host IP	Next Hop(s)
101	0	BGP	44d3.ca28.6cc1	10.1.101.12	V:10101 172.16.254.4
101	0	L2VPN	7c21.0dbd.2741	10.1.101.1	V1101:0
101	0	BGP	f4cf.e243.34c1	10.1.101.11	V:10101 172.16.254.3
102	0	BGP	44d3.ca28.6cc2	10.1.102.12	V:10102 172.16.254.4
102	0	L2VPN	7c21.0dbd.274d	10.1.102.1	V1102:0
102	0	BGP	f4cf.e243.34c2	10.1.102.11	V:10102 172.16.254.3

次に、集中型ゲートウェイリーフスイッチでの **show l2route evpn default-gateway detail** コマンドの出力例を示します。

```
CGW# show l2route evpn default-gateway detail
Ethernet Tag:          0          EVPN Instance:          101

Producer Name:         L2VPN
MAC Address:           7c21.0dbd.2741
Host IP:               10.1.101.1
Sequence Number:      0
ESI:                   0000.0000.0000.0000.0000
MAC Route Flags:      BInt()Dg1
Next Hop(s):          V1101:0

EVPN Instance:        102
Ethernet Tag:         0
Producer Name:        L2VPN
MAC Address:          7c21.0dbd.274d
```

例：集中型デフォルトゲートウェイを使用した EVPN VXLAN Integrated Routing and Bridging の有効化

```
Host IP:                10.1.102.1
Sequence Number:       0
ESI:                   0000.0000.0000.0000.0000
MAC Route Flags:      BInt() Dgl
Next Hop(s):          V1102:0
```

翻訳について

このドキュメントは、米国シスコ発行ドキュメントの参考和訳です。リンク情報につきましては、日本語版掲載時点で、英語版にアップデートがあり、リンク先のページが移動/変更されている場合がありますことをご了承ください。あくまでも参考和訳となりますので、正式な内容については米国サイトのドキュメントを参照ください。