



## 4 バイト ASN に対する BGP サポートの設定

- [4 バイト ASN に対する BGP サポートに関する情報 \(1 ページ\)](#)
- [4 バイト ASN に対する BGP サポートの設定方法 \(7 ページ\)](#)
- [4 バイト ASN に対する BGP サポートの設定例 \(14 ページ\)](#)
- [4 バイト ASN に対する BGP サポートに関する追加情報 \(19 ページ\)](#)
- [4 バイト ASN に対する BGP サポートの機能履歴と機能情報 \(20 ページ\)](#)

### 4 バイト ASN に対する BGP サポートに関する情報

RFC 4271『*A Border Gateway Protocol 4 (BGP-4)*』に記述されているように、2009 年 1 月まで、企業に割り当てられていた BGP 自律システム (AS) 番号は 1 ~ 65535 の範囲の 2 オクテットの数値でした。現在は、AS 番号の需要増加に伴い、Internet Assigned Numbers Authority (IANA) によって割り当てられる AS 番号は 65536 ~ 4294967295 の範囲の 4 オクテットの番号になりました。RFC 5396『*Textual Representation of Autonomous System (AS) Numbers*』には、AS 番号を表す 3 つの方式が記述されています。シスコでは、次の 2 つの方式を実装しています。

- **asplain** : 10 進表記方式。2 バイトおよび 4 バイト AS 番号をその 10 進数値で表します。たとえば、65526 は 2 バイト AS 番号、234567 は 4 バイト AS 番号になります。
- **asdot** : 自律システム ドット付き表記。2 バイト AS 番号は 10 進数で、4 バイト AS 番号は ドット付き表記で表されます。たとえば、65526 は 2 バイト AS 番号、1.169031 (10 進表記の 234567 をドット付き表記にしたもの) は 4 バイト AS 番号になります。

自律システム番号を表す 3 つ目の方法については、RFC 5396 を参照してください。

#### asdot だけを使用する自律システム番号形式

4 オクテット (4 バイト) の AS 番号は asdot 表記法だけで入力および表示されます。たとえば、1.10 または 45000.64000 です。4 バイト AS 番号のマッチングに正規表現を使用する場合、asdot 形式には正規表現で特殊文字となるピリオドが含まれていることに注意します。正規表現でのマッチングに失敗しないよう、(1\14 のように) ピリオドの前にバックスラッシュを入力する必要があります。次の表は、asdot 形式だけが使用できる Cisco IOS イメージで、2 バ

イトおよび 4 バイト AS 番号の設定、正規表現とのマッチング、および **show** コマンド出力での表示に使用される形式をまとめたものです。

表 1: **asdot** だけを使用する 4 バイト AS 番号形式

書式	設定形式	show コマンド出力および正規表現のマッチング形式
asdot	2 バイト : 1 ~ 655354 バイト : 1.0 ~ 65535.65535	2 バイト : 1 ~ 655354 バイト : 1.0 ~ 65535.65535

### asplain をデフォルトとする AS 番号形式

シスコ実装の 4 バイト AS 番号では **asplain** がデフォルトの AS 番号表示形式として使用されていますが、4 バイト AS 番号は **asplain** および **asdot** 形式のどちらにも設定できます。また、正規表現で 4 バイト AS 番号とマッチングするためのデフォルト形式は **asplain** であるため、4 バイト AS 番号とマッチングする正規表現はすべて、**asplain** 形式で記述する必要があります。デフォルトの **show** コマンド出力を変更して、4 バイトの自律システム番号を **asdot** 形式で表示する場合は、ルータ コンフィギュレーション モードで **bgp asnotation dot** コマンドを使用します。デフォルトで **asdot** 形式が有効にされている場合、正規表現の 4 バイト AS 番号のマッチングには、すべて **asdot** 形式を使用する必要があります、使用しない場合正規表現によるマッチングは失敗します。次の表に示すように、4 バイト AS 番号は **asplain** と **asdot** のどちらにも設定できますが、**show** コマンド出力と正規表現を使用した 4 バイト AS 番号のマッチング制御には 1 つの形式だけが使用されます。デフォルトは **asplain** 形式です。**show** コマンド出力の表示と正規表現のマッチング制御で **asdot** 形式の 4 バイト AS 番号を使用する場合、**bgp asnotation dot** コマンドを設定する必要があります。**bgp asnotation dot** コマンドを有効にした後、**clear ip bgp \*** コマンドを入力してすべての BGP セッションに対してハードリセットを開始する必要があります。



- (注) 4 バイト AS 番号をサポートしているイメージにアップグレードしている場合でも、2 バイト AS 番号を使用できます。4 バイト AS 番号に設定された形式にかかわらず、2 バイト AS の **show** コマンド出力と正規表現のマッチングは変更されず、**asplain** (10 進数) 形式のままになります。

表 2: **asplain** をデフォルトとする 4 バイト AS 番号形式

書式	設定形式	show コマンド出力および正規表現のマッチング形式
asplain	2 バイト : 1 ~ 655354 バイト : 65536 ~ 4294967295	2 バイト : 1 ~ 655354 バイト : 65536 ~ 4294967295
asdot	2 バイト : 1 ~ 655354 バイト : 1.0 ~ 65535.65535	2 バイト : 1 ~ 655354 バイト : 65536 ~ 4294967295

表 3: *asdot* を使用する 4 バイト AS 番号形式

書式	設定形式	show コマンド出力および正規表現のマッチング形式
asplain	2 バイト : 1 ~ 655354 バイト : 65536 ~ 4294967295	2 バイト : 1 ~ 655354 バイト : 1.0 ~ 65535.65535
asdot	2 バイト : 1 ~ 655354 バイト : 1.0 ~ 65535.65535	2 バイト : 1 ~ 655354 バイト : 1.0 ~ 65535.65535

### 予約済みおよびプライベートの AS 番号

シスコが採用している BGP は、RFC 4893 をサポートしています。RFC 4893 は、2 バイト AS 番号から 4 バイト AS 番号への段階的移行を BGP がサポートできるように開発されました。新しい予約済み（プライベート）AS 番号（23456）は RFC 4893 により作成された番号で、Cisco IOS CLI ではこの番号を AS 番号として設定できません。

RFC 5398 『*Autonomous System (AS) Number Reservation for Documentation Use*』では、文書化を目的として新たに予約された AS 番号について説明されています。予約済み番号を使用することで、設定例を正確に文書化しつつ、その設定がそのままコピーされた場合でも製品ネットワークに競合が発生することを防止できます。予約済み番号は IANA AS 番号レジストリに記載されています。予約済み 2 バイト AS 番号は 64496 ~ 64511 の連続したブロック、予約済み 4 バイト AS 番号は 65536 ~ 65551 をその範囲としています。

64512 ~ 65534 を範囲とするプライベートの 2 バイト AS 番号は依然有効で、65535 は特殊な目的のために予約されています。プライベート AS 番号は内部ルーティングドメインで使用できますが、インターネットにルーティングされるトラフィックについては変換が必要です。プライベート AS 番号を外部ネットワークへアドバタイズするように BGP を設定しないでください。Cisco IOS ソフトウェアは、デフォルトではルーティングアップデートからプライベート AS 番号を削除しません。ISP がプライベート AS 番号をフィルタ処理することを推奨します。



- (注) パブリック ネットワークおよびプライベート ネットワークに対する AS 番号の割り当ては、IANA が管理しています。予約済み番号の割り当てや AS 番号の登録申込など、AS 番号に関する情報については、<http://www.iana.org/> を参照してください。

## BGP 自律システム番号の形式

RFC 4271 『*A Border Gateway Protocol 4 (BGP-4)*』に記述されているように、2009 年 1 月まで、企業に割り当てられていた BGP 自律システム (AS) 番号は 1 ~ 65535 の範囲の 2 オクテットの数値でした。現在は、AS 番号の需要増加に伴い、Internet Assigned Numbers Authority (IANA) によって割り当てられる AS 番号は 65536 ~ 4294967295 の範囲の 4 オクテットの番号になりました。RFC 5396 『*Textual Representation of Autonomous System (AS) Numbers*』には、AS 番号を表す 3 つの方式が記述されています。シスコでは、次の 2 つの方式を実装しています。

- **asplain** : 10 進表記方式。2 バイトおよび 4 バイト AS 番号をその 10 進数値で表します。たとえば、65526 は 2 バイト AS 番号、234567 は 4 バイト AS 番号になります。
- **asdot** : 自律システム ドット付き表記。2 バイト AS 番号は 10 進数で、4 バイト AS 番号はドット付き表記で表されます。たとえば、65526 は 2 バイト AS 番号、1.169031 (10 進表記の 234567 をドット付き表記にしたもの) は 4 バイト AS 番号になります。

自律システム番号を表す 3 つ目の方法については、RFC 5396 を参照してください。

#### asdot だけを使用する自律システム番号形式

4 オクテット (4 バイト) の AS 番号は **asdot** 表記法だけで入力および表示されます。たとえば、1.10 または 45000.64000 です。4 バイト AS 番号のマッチングに正規表現を使用する場合、**asdot** 形式には正規表現で特殊文字となるピリオドが含まれていることに注意します。正規表現でのマッチングに失敗しないよう、(1\1.14 のように) ピリオドの前にバックスラッシュを入力する必要があります。次の表は、**asdot** 形式だけが使用できる Cisco IOS イメージで、2 バイトおよび 4 バイト AS 番号の設定、正規表現とのマッチング、および **show** コマンド出力での表示に使用される形式をまとめたものです。

表 4: **asdot** だけを使用する 4 バイト AS 番号形式

書式	設定形式	show コマンド出力および正規表現のマッチング形式
asdot	2 バイト : 1 ~ 655354 バイト : 1.0 ~ 65535.65535	2 バイト : 1 ~ 655354 バイト : 1.0 ~ 65535.65535

#### asplain をデフォルトとする AS 番号形式

シスコ実装の 4 バイト AS 番号では **asplain** がデフォルトの AS 番号表示形式として使用されていますが、4 バイト AS 番号は **asplain** および **asdot** 形式のどちらにも設定できます。また、正規表現で 4 バイト AS 番号とマッチングするためのデフォルト形式は **asplain** であるため、4 バイト AS 番号とマッチングする正規表現はすべて、**asplain** 形式で記述する必要があります。デフォルトの **show** コマンド出力を変更して、4 バイトの自律システム番号を **asdot** 形式で表示する場合は、ルータ コンフィギュレーション モードで **bgp asnotation dot** コマンドを使用します。デフォルトで **asdot** 形式が有効にされている場合、正規表現の 4 バイト AS 番号のマッチングには、すべて **asdot** 形式を使用する必要があります、使用しない場合正規表現によるマッチングは失敗します。次の表に示すように、4 バイト AS 番号は **asplain** と **asdot** のどちらにも設定できますが、**show** コマンド出力と正規表現を使用した 4 バイト AS 番号のマッチング制御には 1 つの形式だけが使用されます。デフォルトは **asplain** 形式です。**show** コマンド出力の表示と正規表現のマッチング制御で **asdot** 形式の 4 バイト AS 番号を使用する場合、**bgp asnotation dot** コマンドを設定する必要があります。**bgp asnotation dot** コマンドを有効にした後、**clear ip bgp \*** コマンドを入力してすべての BGP セッションに対してハードリセットを開始する必要があります。



- (注) 4 バイト AS 番号をサポートしているイメージにアップグレードしている場合でも、2 バイト AS 番号を使用できます。4 バイト AS 番号に設定された形式にかかわらず、2 バイト AS の **show** コマンド出力と正規表現のマッチングは変更されず、**asplain** (10 進数) 形式のままになります。

表 5: **asplain** をデフォルトとする 4 バイト AS 番号形式

書式	設定形式	show コマンド出力および正規表現のマッチング形式
asplain	2 バイト : 1 ~ 655354 バイト : 65536 ~ 4294967295	2 バイト : 1 ~ 655354 バイト : 65536 ~ 4294967295
asdot	2 バイト : 1 ~ 655354 バイト : 1.0 ~ 65535.65535	2 バイト : 1 ~ 655354 バイト : 65536 ~ 4294967295

表 6: **asdot** を使用する 4 バイト AS 番号形式

書式	設定形式	show コマンド出力および正規表現のマッチング形式
asplain	2 バイト : 1 ~ 655354 バイト : 65536 ~ 4294967295	2 バイト : 1 ~ 655354 バイト : 1.0 ~ 65535.65535
asdot	2 バイト : 1 ~ 655354 バイト : 1.0 ~ 65535.65535	2 バイト : 1 ~ 655354 バイト : 1.0 ~ 65535.65535

### 予約済みおよびプライベートの AS 番号

シスコが採用している BGP は、RFC 4893 をサポートしています。RFC 4893 は、2 バイト AS 番号から 4 バイト AS 番号への段階的移行を BGP がサポートできるように開発されました。新しい予約済み (プライベート) AS 番号 (23456) は RFC 4893 により作成された番号で、Cisco IOS CLI ではこの番号を AS 番号として設定できません。

RFC 5398 『*Autonomous System (AS) Number Reservation for Documentation Use*』では、文書化を目的として新たに予約された AS 番号について説明されています。予約済み番号を使用することで、設定例を正確に文書化しつつ、その設定がそのままコピーされた場合でも製品ネットワークに競合が発生することを防止できます。予約済み番号は IANA AS 番号レジストリに記載されています。予約済み 2 バイト AS 番号は 64496 ~ 64511 の連続したブロック、予約済み 4 バイト AS 番号は 65536 ~ 65551 をその範囲としています。

64512 ~ 65534 を範囲とするプライベートの 2 バイト AS 番号は依然有効で、65535 は特殊な目的のために予約されています。プライベート AS 番号は内部ルーティングドメインで使用できますが、インターネットにルーティングされるトラフィックについては変換が必要です。プライベート AS 番号を外部ネットワークへアドバタイズするように BGP を設定しないでください。

い。Cisco IOS ソフトウェアは、デフォルトではルーティング アップデートからプライベート AS 番号を削除しません。ISP がプライベート AS 番号をフィルタ処理することを推奨します。



(注) パブリック ネットワークおよびプライベート ネットワークに対する AS 番号の割り当ては、IANA が管理しています。予約済み番号の割り当てや AS 番号の登録申込など、AS 番号に関する情報については、<http://www.iana.org/> を参照してください。

## シスコが採用している 4 バイト自律システム番号

シスコが採用している 4 バイト自律システム (AS) 番号は、AS 番号の正規表現のマッチングおよび出力表示形式のデフォルトとして `asplain` (たとえば、65538) を使用していますが、RFC 5396 に記載されているとおり、4 バイト AS 番号を `asplain` 形式および `asdot` 形式の両方で設定できます。4 バイト AS 番号の正規表現マッチングと出力表示のデフォルトを `asdot` 形式に変更するには、`bgp asnotation dot` コマンドの後に `clear ip bgp *` コマンドを実行し、現在の BGP セッションをすべてハードリセットします。4 バイト AS 番号形式の詳細については、「BGP 自律システム番号の形式」の項を参照してください。

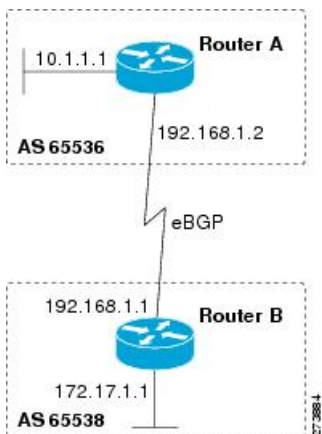
シスコが採用している 4 バイト AS 番号は、設定形式、正規表現とのマッチング、および出力表示として、`asdot` (たとえば、1.2) だけを使用しています。`asplain` はサポートしていません。4 バイト番号を使用する 2 つの自律システム内の BGP ピアの例については、下の図を参照してください。`asdot` 表記法を使用して設定された、異なる 4 バイトの自律システムにある 3 つのネイバー ピアの間での設定例については、「例：BGP ルーティングプロセスと 4 バイト自律システム番号を使用したピアの設定」を参照してください。

シスコは、BGP が 2 バイト AS 番号から 4 バイト AS 番号へ段階的に移行できるように開発された RFC 4893 もサポートしています。スムーズな移行を確実に行うには、4 バイト AS 番号を使用して識別される AS 内の BGP スピーカーをすべて、4 バイト AS 番号をサポートするようにアップグレードすることを推奨します。



(注) 新しいプライベート AS 番号 (23456) は RFC 4893 により作成された番号で、Cisco IOS CLI ではこの番号を AS 番号として設定できません。

図 1:4 バイト番号を使用する 2 つの自律システム内の BGP ピア



## 4 バイト ASN に対する BGP サポートの設定方法

ここでは、4 バイト ASN の BGP サポートの設定について説明します。

### BGP ルーティング プロセスと 4 バイト自律システム番号を使用したピアの設定

4 バイト自律システム (AS) 番号を使用する AS にボーダーゲートウェイプロトコル (BGP) ピアが配置されているときに、BGP ルーティング プロセスおよび BGP ピアを設定するには、この作業を実行します。ここで設定するアドレス ファミリは、デフォルトの IPv4 ユニキャストアドレスファミリで、設定は上の図 (「シスコが採用している 4 バイト自律システム番号」の項) のルータ A で行われています。この作業にある 4 バイト AS 番号は、デフォルトの `asplain` (10 進数値) 形式にフォーマットされています。たとえば、上の図にあるルータ B の AS 番号は 65538 です。BGP ピアとなりうるネイバールータすべてについて、必ず、この作業を実行してください。

#### 始める前に



- (注) デフォルトでは、ルータ コンフィギュレーション モードで `neighbor remote-as` コマンドを使用して定義したネイバーは、IPv4 ユニキャストアドレスプレフィックスだけを交換します。IPv6 プレフィックスなど、その他のアドレスプレフィックスタイプを交換するには、そのプレフィックスタイプについて、アドレスファミリ コンフィギュレーション モードで `neighbor activate` コマンドを使用してネイバーをアクティブ化する必要もあります。

## 手順

	コマンドまたはアクション	目的
ステップ 1	<b>enable</b> 例： Device> <b>enable</b>	特権 EXEC モードを有効にします。  • パスワードを入力します（要求された場合）。
ステップ 2	<b>configure terminal</b> 例： Device# <b>configure terminal</b>	グローバル コンフィギュレーション モードを開始します。
ステップ 3	<b>router bgp</b> <i>autonomous-system-number</i> 例： Device(config)# <b>router bgp 65538</b>	指定したルーティングプロセスのルータ コンフィギュレーションモードを開始します。  • この例では、4 バイト AS 番号 65538 は <b>asplain</b> 表記法で定義されています。
ステップ 4	<b>neighbor ip-address remote-as</b> <i>autonomous-system-number</i> 例： Device(config-router)# <b>neighbor 192.168.1.2 remote-as 65536</b>	指定された AS のネイバーの IP アドレスを、ローカル デバイスの IPv4 マルチプロトコル BGP ネイバー テーブルに追加します。  • この例では、4 バイト AS 番号 65536 は <b>asplain</b> 表記法で定義されています。
ステップ 5	必要に応じて、手順 4 を繰り返し、その他の BGP ネイバーを定義します。	--
ステップ 6	<b>address-family ipv4</b> [ <b>unicast</b>   <b>multicast</b>   <b>vrf vrf-name</b> ] 例： Device(config-router)# <b>address-family ipv4 unicast</b>	IPv4 アドレスファミリを指定し、アドレスファミリ コンフィギュレーションモードを開始します。  • <b>unicast</b> キーワードは、IPv4 ユニキャストアドレスファミリを指定します。デフォルトでは、 <b>address-family ipv4</b> コマンドに <b>unicast</b> キーワードが指定されていない場合、デバイスは IPv4 ユニキャストアドレスファミリのコンフィギュレーションモードになります。



	コマンドまたはアクション	目的
		<ul style="list-style-type: none"> <li>• <b>multicast</b> キーワードは、IPv4 マルチキャストアドレスプレフィックスを指定します。</li> <li>• <b>vrf</b> キーワードおよび <i>vrf-name</i> 引数では、後続の IPv4 アドレスファミリー コンフィギュレーション モード コマンドに関連付ける Virtual Routing and Forwarding (VRF; 仮想ルーティングおよび転送) インスタンスの名前を指定します。</li> </ul>
ステップ 7	<b>neighbor ip-address activate</b> 例 : <pre>Device(config-router-af)# neighbor 192.168.1.2 activate</pre>	ネイバーが IPv4 ユニキャスト アドレスファミリーのプレフィックスをローカル デバイスと交換できるようにします。
ステップ 8	必要に応じて、手順 7 を繰り返し、その他の BGP ネイバーをアクティブ化します。	--
ステップ 9	<b>network network-number [mask network-mask] [route-map route-map-name]</b> 例 : <pre>Device(config-router-af)# network 172.17.1.0 mask 255.255.255.0</pre>	(任意) この AS にローカルとしてネットワークを指定し、BGP ルーティングテーブルに追加します。 <ul style="list-style-type: none"> <li>• 外部プロトコルの場合、<b>network</b> コマンドはアドバタイズされるネットワークを制御します。内部プロトコルは <b>network</b> コマンドを使用して、アップデートの送信先を決定します。</li> </ul>
ステップ 10	<b>end</b> 例 : <pre>Device(config-router-af)# end</pre>	アドレス ファミリ コンフィギュレーション モードを終了して、特権 EXEC モードに戻ります。
ステップ 11	<b>show ip bgp [network] [network-mask]</b> 例 :	(任意) BGP ルーティングテーブル内のエントリを表示します。

	コマンドまたはアクション	目的
	Device# <code>show ip bgp 10.1.1.0</code>	(注) この例では、このタスクに適用可能な構文だけが使用されています。詳細については、『 <i>Cisco IOS IP Routing: BGP Command Reference</i> 』を参照してください。
ステップ 12	<code>show ip bgp summary</code> 例： Device# <code>show ip bgp summary</code>	(任意) BGP 接続すべての状況を表示します。

次の例は、上の図のルータ B で実行された `show ip bgp` コマンドの出力ですが、ここにはルータ A で 192.168.1.2 にある BGP ネイバーから学習されたネットワーク 10.1.1.0 に対する BGP ルーティング テーブル エントリと、デフォルトの `asplain` 形式で表した 4 バイト AS 番号 65536 が表示されています。

```
RouterB# show ip bgp 10.1.1.0

BGP routing table entry for 10.1.1.0/24, version 2
Paths: (1 available, best #1)
Advertised to update-groups:
 2
 65536
192.168.1.2 from 192.168.1.2 (10.1.1.99)
Origin IGP, metric 0, localpref 100, valid, external, best
```

次の例は、`show ip bgp summary` コマンドの出力ですが、ここには、上の図のルータ B でこの作業を設定した後で、ルータ A にある BGP ネイバー 192.168.1.2 の 4 バイト AS 番号が 65536 であることが表示されています。

```
RouterB# show ip bgp summary

BGP router identifier 172.17.1.99, local AS number 65538
BGP table version is 3, main routing table version 3
2 network entries using 234 bytes of memory
2 path entries using 104 bytes of memory
3/2 BGP path/bestpath attribute entries using 444 bytes of memory
1 BGP AS-PATH entries using 24 bytes of memory
0 BGP route-map cache entries using 0 bytes of memory
0 BGP filter-list cache entries using 0 bytes of memory
BGP using 806 total bytes of memory
BGP activity 2/0 prefixes, 2/0 paths, scan interval 60 secs
Neighbor      V      AS MsgRcvd MsgSent  TblVer  InQ  OutQ  Up/Down  Stated
192.168.1.2   4      65536    6      6        3    0    0 00:01:33    1
```

## 4 バイト自律システム番号で 사용되는出力および正規表現とのマッチング形式のデフォルトを変更

4 バイト自律システム (AS) 番号のデフォルト出力形式を `asplain` 形式から `asdot` 表記法形式に変更するには、この作業を実行します。4 バイト AS 番号の出力形式の変化を表示するには、`show ip bgp summary` コマンドを使用します。

### 手順

	コマンドまたはアクション	目的
ステップ 1	<b>enable</b> 例 : Device> <b>enable</b>	特権 EXEC モードを有効にします。  • パスワードを入力します (要求された場合)。
ステップ 2	<b>show ip bgp summary</b> 例 : Device# <b>show ip bgp summary</b>	すべてのボーダーゲートウェイプロトコル (BGP) 接続のステータスを表示します。
ステップ 3	<b>configure terminal</b> 例 : Device# <b>configure terminal</b>	グローバル コンフィギュレーションモードを開始します。
ステップ 4	<b>router bgp autonomous-system-number</b> 例 : Device(config)# <b>router bgp 65538</b>	指定したルーティングプロセスのルータ コンフィギュレーションモードを開始します。  • この例では、4 バイト AS 番号 65538 は <code>asplain</code> 表記法で定義されています。
ステップ 5	<b>bgp asnotation dot</b> 例 : Device(config-router)# <b>bgp asnotation dot</b>	BGP 4 バイト AS 番号のデフォルト出力形式を <code>asplain</code> (10 進数値) からドット表記法に変更します。  (注) 4 バイト AS 番号は、 <code>asplain</code> 形式、または <code>asdot</code> 形式を使用して設定できます。このコマンドの影響を受けるのは、 <code>show</code> コマンドの出力、または正規表現のマッチングだけです。

	コマンドまたはアクション	目的
ステップ 6	<b>end</b> 例 : Device(config-router)# <b>end</b>	アドレス ファミリ コンフィギュレーション モードを終了して、特権 EXEC モードに戻ります。
ステップ 7	<b>clear ip bgp *</b> 例 : Device# <b>clear ip bgp *</b>	現在の BGP セッションをすべてクリアし、リセットします。 <ul style="list-style-type: none"> <li>この例では、4 バイト AS 番号形式の変更がすべての BGP セッションに反映されていることを確認するために、ハードリセットが実行されています。</li> </ul> (注) この例では、このタスクに適用可能な構文だけが使用されています。詳細については、『Cisco IOS IP Routing: BGP Command Reference』を参照してください。
ステップ 8	<b>show ip bgp summary</b> 例 : Device# <b>show ip bgp summary</b>	BGP 接続すべての状況を表示します。
ステップ 9	<b>show ip bgp regexp regexp</b> 例 : Device# <b>show ip bgp regexp ^1\.0\$</b>	AS パスの正規表現と一致するルートを表示します。 <ul style="list-style-type: none"> <li>この例では、4 バイトの AS パスをマッチングする正規表現は、asdot 形式で設定されています。</li> </ul>
ステップ 10	<b>configure terminal</b> 例 : Device# <b>configure terminal</b>	グローバル コンフィギュレーション モードを開始します。
ステップ 11	<b>router bgp autonomous-system-number</b> 例 : Device(config)# <b>router bgp 65538</b>	指定したルーティングプロセスのルータ コンフィギュレーション モードを開始します。 <ul style="list-style-type: none"> <li>この例では、4 バイト AS 番号 65538 は asplain 表記法で定義されています。</li> </ul>

	コマンドまたはアクション	目的
ステップ 12	<b>no bgp asnotation dot</b> 例 : Device(config-router)# <b>no bgp asnotation dot</b>	BGP 4 バイト AS 番号のデフォルト出力形式を <b>asplain</b> (10進数値) にリセットします。 (注) 4 バイト AS 番号は、 <b>asplain</b> 形式、または <b>asdot</b> 形式を使用して設定できます。このコマンドの影響を受けるのは、 <b>show</b> コマンドの出力、または正規表現のマッチングだけです。
ステップ 13	<b>end</b> 例 : Device(config-router)# <b>end</b>	ルータ コンフィギュレーションモードを終了して、特権 EXEC モードに戻ります。
ステップ 14	<b>clear ip bgp *</b> 例 : Device# <b>clear ip bgp *</b>	現在の BGP セッションをすべてクリアし、リセットします。 • この例では、4 バイト AS 番号形式の変更がすべての BGP セッションに反映されていることを確認するために、ハードリセットが実行されています。 (注) この例では、このタスクに適用可能な構文だけが使用されています。詳細については、『 <i>Cisco IOS IP Routing: BGP Command Reference</i> 』を参照してください。

### 例

次の **show ip bgp summary** コマンドの出力は、4 バイト AS 番号のデフォルト **asplain** 形式を示しています。ここで、**asplain** 形式で表された 4 バイト AS 番号 65536 および 65550 に注意してください。

```
Router# show ip bgp summary

BGP router identifier 172.17.1.99, local AS number 65538
BGP table version is 1, main routing table version 1
Neighbor          V                AS MsgRcvd MsgSent   TblVer  InQ  OutQ  Up/Down   Statd
```

```
192.168.1.2      4      65536      7      7      1      0      0 00:03:04      0
192.168.3.2      4      65550      4      4      1      0      0 00:00:15      0
```

**bgp asnotation dot** コマンドの設定後（これに、現在の BGP セッションをすべてハードリセットする **clear ip bgp \*** コマンドが続きます）、出力は、次の **show ip bgp summary** コマンドの出力に示すように、**asdot** 表記法の形式に変換されます。**asdot** 形式で表された 4 バイト AS 番号 1.0 および 1.14 に注意してください。これらは AS 番号 65536 と 65550 を **asdot** 変換したものです。

```
Router# show ip bgp summary
```

```
BGP router identifier 172.17.1.99, local AS number 1.2
BGP table version is 1, main routing table version 1
Neighbor      V      AS MsgRcvd MsgSent  TblVer  InQ  OutQ  Up/Down  Statd
192.168.1.2    4      1.0      9      9      1      0      0 00:04:13  0
192.168.3.2    4      1.14     6      6      1      0      0 00:01:24  0
```

**bgp asnotation dot** コマンドの設定後（これに、現在の BGP セッションをすべてハードリセットする **clear ip bgp \*** コマンドが続きます）、4 バイトの AS パスで使用される正規表現とのマッチング形式は **asdot** 表記法の形式に変更されます。4 バイト AS 番号は、**asplain** 形式または **asdot** 形式のいずれかを使用して、正規表現で設定できますが、現在のデフォルト形式を使用して設定された 4 バイト AS 番号だけがマッチングされます。下の先頭の例では、**show ip bgp regexp** コマンドは、**asplain** 形式で表された 4 バイト AS 番号を使って設定されています。現在のデフォルト形式は **asdot** 形式なのでマッチングは失敗し、何も出力されません。**asdot** 形式を使用した 2 番目の例では、マッチングは成功し、4 バイトの AS パスに関する情報が **asdot** 表記法を使って表示されます。



(注) この **asdot** 表記法で使用されているピリオドは、シスコの正規表現では特殊文字です。特殊な意味を取り除くには、ピリオドの前にバックスラッシュをつけます。

```
Router# show ip bgp regexp ^65536$
```

```
Router# show ip bgp regexp ^1\.0$
```

```
BGP table version is 2, local router ID is 172.17.1.99
Status codes: s suppressed, d damped, h history, * valid, > best, i - internal,
               r RIB-failure, S Stale
Origin codes: i - IGP, e - EGP, ? - incomplete
   Network          Next Hop          Metric LocPrf Weight Path
*> 10.1.1.0/24      192.168.1.2          0              0 1.0 i
```

## 4 バイト ASN に対する BGP サポートの設定例

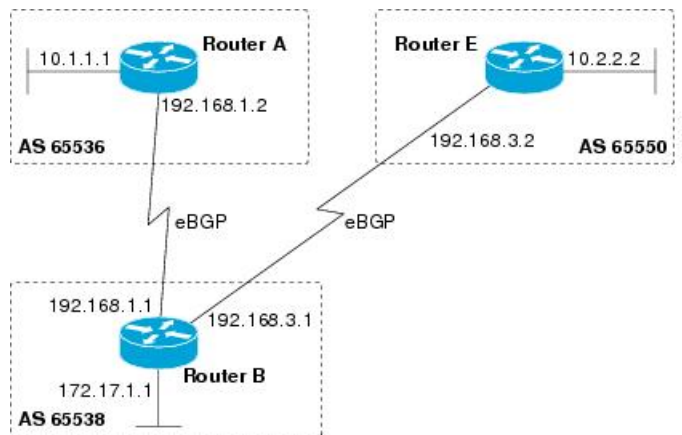
ここでは、4 バイト ASN に対する BGP サポートの設定例を紹介します。

## 例：BGP ルーティング プロセスと 4 バイト自律システム番号を使用したピアの設定

### asplain 形式

次に示すのは、下の図におけるボーダー ゲートウェイ プロトコル (BGP) プロセスを使ったルータ A、B、E のコンフィギュレーションの例で、このプロセスは、**asplain** 表記法を使用して設定された別々の 4 バイト自律システムのルータ A、B、E にある 3 つのネイバー ピアの間で設定されています。IPv4 ユニキャスト ルートはすべてのピアと交換されます。

図 2: **asplain** 形式の 4 バイト自律システム番号を使用する BGP ピア



### ルータ A

```

router bgp 65536
bgp router-id 10.1.1.99
no bgp default ipv4-unicast
bgp fast-external-fallover
bgp log-neighbor-changes
timers bgp 70 120
neighbor 192.168.1.1 remote-as 65538
!
address-family ipv4
neighbor 192.168.1.1 activate
no auto-summary
no synchronization
network 10.1.1.0 mask 255.255.255.0
exit-address-family
  
```

### ルータ B

```

router bgp 65538
bgp router-id 172.17.1.99
no bgp default ipv4-unicast
bgp fast-external-fallover
bgp log-neighbor-changes
timers bgp 70 120
neighbor 192.168.1.2 remote-as 65536
  
```

## 例：BGPルーティングプロセスと4バイト自律システム番号を使用したピアの設定

```

neighbor 192.168.3.2 remote-as 65550
neighbor 192.168.3.2 description finance
!
address-family ipv4
neighbor 192.168.1.2 activate
neighbor 192.168.3.2 activate
no auto-summary
no synchronization
network 172.17.1.0 mask 255.255.255.0
exit-address-family

```

## ルータ E

```

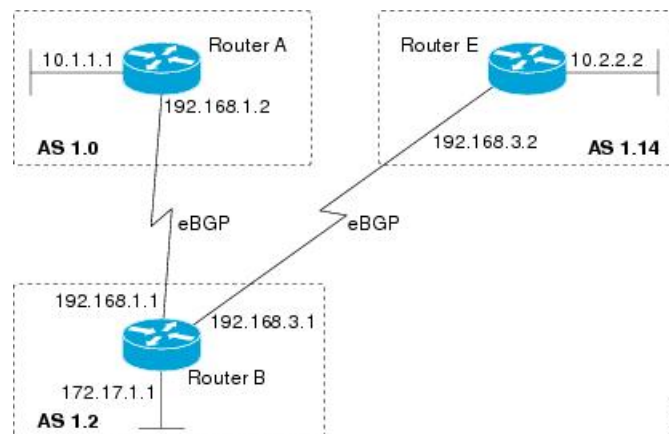
router bgp 65550
bgp router-id 10.2.2.99
no bgp default ipv4-unicast
bgp fast-external-fallover
bgp log-neighbor-changes
timers bgp 70 120
neighbor 192.168.3.1 remote-as 65538
!
address-family ipv4
neighbor 192.168.3.1 activate
no auto-summary
no synchronization
network 10.2.2.0 mask 255.255.255.0
exit-address-family

```

## asdot 形式

次に示すのは、下の図における BGP プロセスを使ったルータ A、B、E のコンフィギュレーションを作成する方法の例で、このプロセスは、デフォルトの asdot 形式を使用して設定された別々の 4 バイト自律システムのルータ A、B、E にある 3 つのネイバー ピアの間に設定されています。IPv4 ユニキャストルートはすべてのピアと交換されます。

図 3: asdot 形式の 4 バイト自律システム番号を使用する BGP ピア



## ルータ A

```

router bgp 1.0
bgp router-id 10.1.1.99

```



```
no bgp default ipv4-unicast
bgp fast-external-fallover
bgp log-neighbor-changes
timers bgp 70 120
neighbor 192.168.1.1 remote-as 1.2
!
address-family ipv4
neighbor 192.168.1.1 activate
no auto-summary
no synchronization
network 10.1.1.0 mask 255.255.255.0
exit-address-family
```

### ルータ B

```
router bgp 1.2
bgp router-id 172.17.1.99
no bgp default ipv4-unicast
bgp fast-external-fallover
bgp log-neighbor-changes
timers bgp 70 120
neighbor 192.168.1.2 remote-as 1.0
neighbor 192.168.3.2 remote-as 1.14
neighbor 192.168.3.2 description finance
!
address-family ipv4
neighbor 192.168.1.2 activate
neighbor 192.168.3.2 activate
no auto-summary
no synchronization
network 172.17.1.0 mask 255.255.255.0
exit-address-family
```

### ルータ E

```
router bgp 1.14
bgp router-id 10.2.2.99
no bgp default ipv4-unicast
bgp fast-external-fallover
bgp log-neighbor-changes
timers bgp 70 120
neighbor 192.168.3.1 remote-as 1.2
!
address-family ipv4
neighbor 192.168.3.1 activate
no auto-summary
no synchronization
network 10.2.2.0 mask 255.255.255.0
exit-address-family
```

## 例：4バイトのBGP自律システム番号を使用したVRFおよび拡張コミュニティの設定

次に、4バイト自律システム番号65537を使用するルートターゲットを使ってVRFを作成する方法、およびルートターゲットに、ルートマップにより許可されたルートの拡張コミュニティ値65537:100を設定する例を示します。

例：4 バイトの BGP 自律システム番号を使用した VRF および拡張コミュニティの設定

```
ip vrf vpn_red
rd 64500:100
route-target both 65537:100
exit
route-map red_map permit 10
set extcommunity rt 65537:100
end
```

コンフィギュレーションの完了後、**show route-map** コマンドを使用して、拡張コミュニティが、4 バイト自律システム番号 65537 を含むルートターゲットに設定されていることを確認します。

```
RouterB# show route-map red_map
route-map red_map, permit, sequence 10
Match clauses:
Set clauses:
extended community RT:65537:100
Policy routing matches: 0 packets, 0 bytes
```

#### 4 バイト自律システム番号の RD サポート

次の例は、4 バイト AS 番号 65536 を含むルート識別子、および 4 バイト自律システム番号 65537 を含むルートターゲットを使用して、VRF を作成する方法を示しています。

```
ip vrf vpn_red
rd 65536:100
route-target both 65537:100
exit
```

コンフィギュレーションの完了後、**show vrf** コマンドを使用して、4 バイト AS 番号ルート識別子が 65536:100 に設定されていることを確認します。

```
RouterB# show vrf vpn_red
Current configuration : 36 bytes
vrf definition x
rd 65536:100
!
```

#### Cisco IOS Release 12.0(32)S12 および 12.4(24)T における asdot デフォルト形式

次に、4 バイト自律システム番号 1.1 を使用するルートターゲットを使って VRF を作成する方法、およびルートターゲットに、ルートマップにより許可されたルートの拡張コミュニティ値 1.1:100 を設定する例を示します。



(注) 次の例が正常に動作するのは、**bgp asnotation dot** コマンドを使用して asdot をデフォルトの表示形式として設定した場合です。

```
ip vrf vpn_red
rd 64500:100
route-target both 1.1:100
exit
route-map red_map permit 10
```

```
set extcommunity rt 1.1:100
end
```

コンフィギュレーションの完了後、**show route-map** コマンドを使用して、拡張コミュニティが、4 バイト自律システム番号 1.1 を含むルートターゲットに設定されていることを確認します。

```
RouterB# show route-map red_map
route-map red_map, permit, sequence 10
Match clauses:
Set clauses:
extended community RT:1.1:100
Policy routing matches: 0 packets, 0 bytes
```

#### 4 バイト自律システム番号の RD サポートの asdot デフォルト形式

次の例が正常に動作するのは、**bgp asnotation dot** コマンドを使用して asdot をデフォルトの表示形式として設定した場合です。

```
ip vrf vpn_red
rd 1.0:100
route-target both 1.1:100
exit
```

## 4 バイト ASN に対する BGP サポートに関する追加情報

### 関連資料

関連項目	マニュアルタイトル
BGP コマンド	『Cisco IOS IP Routing: BGP Command Reference』

### 標準および RFC

標準/RFC	タイトル
RFC 4893	『BGP Support for Four-octet AS Number Space』
RFC 5396	『Textual Representation of Autonomous System (AS) Numbers』
RFC 5398	『Autonomous System (AS) Number Reservation for Documentation Use』
RFC 5668	『4-Octet AS Specific BGP Extended Community』

## 4 バイト ASN に対する BGP サポートの機能履歴と機能情報

次の表に、このモジュールで説明した機能に関するリリース情報を示します。この表は、ソフトウェア リリース トレインで各機能のサポートが導入されたときのソフトウェア リリースだけを示しています。その機能は、特に断りがない限り、それ以降の一連のソフトウェア リリースでもサポートされます。

リリース	変更内容
Cisco IOS XE Gibraltar 16.11.1	この機能が導入されました。

## 翻訳について

このドキュメントは、米国シスコ発行ドキュメントの参考和訳です。リンク情報につきましては、日本語版掲載時点で、英語版にアップデートがあり、リンク先のページが移動/変更されている場合がありますことをご了承ください。あくまでも参考和訳となりますので、正式な内容については米国サイトのドキュメントを参照ください。