



シームレス MPLS の設定

- [シームレス MPLS に関する情報](#) (1 ページ)
- [シームレス MPLS の設定方法](#) (3 ページ)
- [シームレス MPLS の設定例](#) (9 ページ)
- [シームレス MPLS の機能履歴](#) (11 ページ)

シームレス MPLS に関する情報

次の項では、シームレス MPLS について説明します。

シームレス MPLS の概要

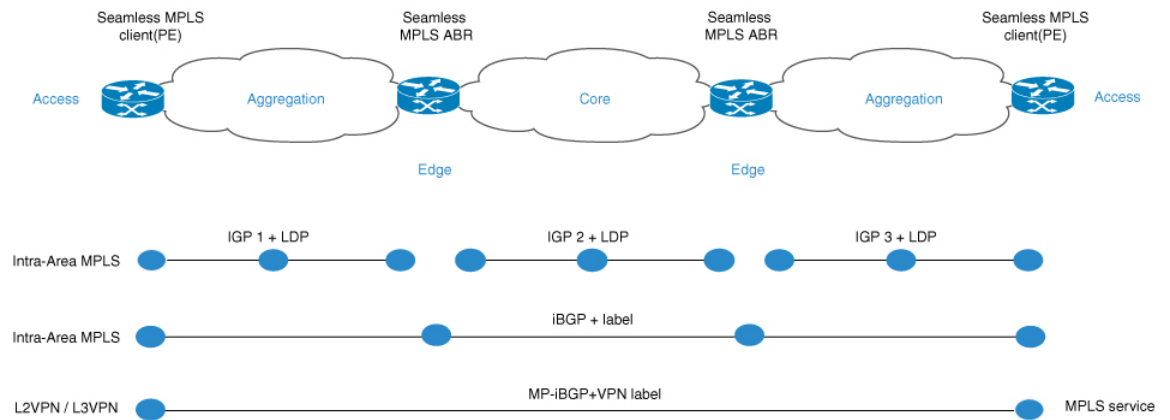
シームレス MPLS は、複数のネットワークを単一の MPLS ドメインに統合するための、非常に柔軟でスケーラブルなアーキテクチャを提供します。これは、既存の既知のプロトコルに基づいています。

大規模な MPLS ネットワークでは、ネットワークのさまざまな部分に複数のタイプのプラットフォームとサービスを配置できます。このようなネットワークは、通常、コアエリアと集約エリアなどのエリアに分割され、各エリアに異なる内部ゲートウェイプロトコル (IGP) があります。あるエリアの IGP プレフィックスを別のエリアに配布することはできません。IGP プレフィックスを配布できない場合、エンドツーエンドのラベルスイッチパス (LSP) は確立できません。これは、ネットワークの拡張性に影響します。

シームレス MPLS では、エンドツーエンド LSP を確立することで、拡張性が向上します。シームレス MPLS は、プロバイダーエッジ (PE) ルータのループバックプレフィックスを転送するために、IGP ではなくボーダー ゲートウェイ プロトコル (BGP) を使用します。BGP は、プレフィックスをエンドツーエンドで配布します。これにより、あるドメインの IGP プレフィックスを別のドメインにインストールする必要がなくなります。

シームレス MPLS は、サービスプレーンとトランスポートプレーンの分離を導入し、エンドツーエンドのサービスに依存しないトランスポートを提供します。これにより、ネットワークトランスポート ノードでサービス固有の設定が不要になります。

シームレス MPLS のアーキテクチャ



図は、3つの異なるエリア（1つのコアエリアと2つの集約エリア）があるネットワークを示しています。各エリアでは独自のIGPが実行され、エリア境界ルータ（ABR）ではエリア間の再配布は行われません。エンドツーエンドMPLS LSPを提供するためには、BGPを使用する必要があります。BGPは、ドメイン全体にラベルを付けてPEルータのループバックをアドバタイズし、エンドツーエンドLSPを提供します。BGPはPEとABRの間に導入されます。

シームレスMPLSは、BGPを使用してエンドツーエンドMPLS LSPを提供します。BGPはPEとABRの間に導入されます。BGPはIPv4プレフィックスとラベルを送信します。BGPは、ドメイン全体にラベルを付けてPEルータのループバックをアドバタイズし、エンドツーエンドLSPを提供します。

ネットワークでIGPを使用する場合、プレフィックスのネクストホップアドレスはPEルータのループバックプレフィックスです。このプレフィックスは、ネットワークの他の部分で使用されているIGPには認識されません。ネクストホップアドレスは、IGPプレフィックスへの再帰には使用できません。これを回避するために、プレフィックスはBGPで伝送されます。ABRはルートリフレクタ（RR）として設定されます。RRは、反映されたiBGPプレフィックスの場合でも、ネクストホップをRR自体に設定するように設定されます。

次の2つのシナリオが考えられます。

- ABRは、ABRによってネットワークの集約部分にアドバタイズされる（BGPによって反映される）プレフィックスのネクストホップをABR自体に設定しません。ABRは、コアIGPから集約IGPにABRのループバックプレフィックスを再配布する必要があります。（コアからの）ABRループバックプレフィックスのみを集約部分にアドバタイズする必要があります。リモート集約部分からのPEルータのループバックプレフィックスは不要です。
- ABRは、ABRによって集約部分にアドバタイズされた（BGPによって反映された）プレフィックスのネクストホップをABR自体に設定します。このため、ABRはABRのループバックプレフィックスをコアIGPから集約IGPに再配布する必要はありません。

いずれのシナリオでも、ABR は、ABR によってネットワークの集約部分からコア部分にアドバタイズされた（BGP によって反映された）プレフィックスのネクストホップを ABR 自体に設定します。

シームレス MPLS の設定方法

次の項では、シームレス MPLS の設定方法について説明します。

PE ルータでのシームレス MPLS の設定

次の手順を使用して、PE ルータでシームレス MPLS を設定できます。

手順の概要

1. **enable**
2. **configure terminal**
3. **interface loopback slot/port**
4. **ip address ip-address subnet-mask**
5. **interface ethernet slot/port**
6. **no ip address**
7. **xconnect peer-ip-address vcid encapsulation mpls**
8. **router ospf process-id**
9. **network ip-address wild-mask area area-id**
10. **network ip-address wild-mask area area-id**
11. **router bgp autonomous-system-number**
12. **bgp log neighbor changes**
13. **address-family ipv4**
14. **network network-number mask network-mask**
15. **no bgp default ipv4 unicast**
16. **no bgp default route-target filter**
17. **neighbor ip-address remote-as autonomous-system-number**
18. **neighbor ip-address update-source interface-type interface-number]**
19. **neighbor ip-address send-label**

手順の詳細

	コマンドまたはアクション	目的
ステップ 1	enable 例： Device> enable	特権 EXEC モードを有効にします。 • パスワードを入力します（要求された場合）。
ステップ 2	configure terminal 例：	グローバル コンフィギュレーション モードを開始します。

	コマンドまたはアクション	目的
	Device# configure terminal	
ステップ 3	interface loopback slot/port 例： Device(config-if)# interface Loopback0	ループバック インターフェイスを設定し、インターフェイス コンフィギュレーション モードを開始します。
ステップ 4	ip address ip-address subnet-mask 例： Device(config-if)# ip address 10.100.1.4 255.255.255.255	インターフェイスの IP アドレスを入力します。
ステップ 5	interface ethernet slot/port 例： Device(config-if)# interface Ethernet1/0	イーサネット インターフェイスを設定し、インターフェイス コンフィギュレーション モードを開始します。
ステップ 6	no ip address 例： Device(config-if)# no ip address	IP アドレス定義を削除します。
ステップ 7	xconnect peer-ip-address vcid encapsulation mpls 例： Device(config-if)# xconnect 10.100.1.5 100 encapsulation mpls	カプセル化するためのトンネリング方式として MPLS を指定します。
ステップ 8	router ospf process-id 例： Device(config)# router ospf 2	OSPF ルーティング プロセスを設定します。
ステップ 9	network ip-address wild-mask area area-id 例： Device(config-router)# network 10.2.0.0 0.0.255.255 area 0	OSPF を実行するインターフェイスを定義し、それらのインターフェイスに対するエリア ID を定義します。
ステップ 10	network ip-address wild-mask area area-id 例： Device(config-router)# network 10.100.1.4 0.0.0.0 area 0	OSPF を実行するインターフェイスを定義し、それらのインターフェイスに対するエリア ID を定義します。
ステップ 11	router bgp autonomous-system-number 例： Device(config)# router bgp 1	BGP ルーティング プロセスを設定します。
ステップ 12	bgp log neighbor changes 例：	BGP ネイバーリセットのロギングを有効にします。

	コマンドまたはアクション	目的
	Device(config-router)# <code>bgp log neighbor changes</code>	
ステップ 13	address-family ipv4 例： Device(config-router)# <code>address-family ipv4</code>	アドレスファミリ コンフィギュレーションモードを開始します。
ステップ 14	network network-number mask network-mask 例： Device(config-router-af)# <code>network 10.100.1.4 mask 255.255.255.255</code>	BGP およびマルチプロトコル BGP ルーティングプロセスによってアドバタイズされるネットワークを指定します。
ステップ 15	no bgp default ipv4 unicast 例： Device(config-router-af)# <code>no bgp default ipv4 unicast</code>	ピアリングセッションを確立するためのデフォルトの IPv4 ユニキャストアドレスファミリを無効にします。
ステップ 16	no bgp default route-target filter 例： Device(config-router-af)# <code>no bgp default route-target filter</code>	BGP の route-target コミュニティフィルタリングを無効にします。
ステップ 17	neighbor ip-address remote-as autonomous-system-number 例： Device(config-router-af)# <code>neighbor 10.100.1.1 remote-as 1</code>	BGP ネイバー テーブルまたはマルチプロトコル BGP ネイバー テーブルにエントリを追加します。
ステップ 18	neighbor ip-address update-source interface-type interface-number] 例： Device(config-router-af)# <code>neighbor 10.100.1.1 update-source Loopback0</code>	BGP セッションが、TCP 接続の動作インターフェイスを使用できるようにします。
ステップ 19	neighbor ip-address send-label 例： Device(config-router-af)# <code>neighbor 10.100.1.1 send-label</code>	BGP ルートとともに MPLS ラベルをネイバー BGP ルータに送信できるように BGP ルータを設定します。

ルータリフレクタでのシームレス MPLS の設定

次の手順を使用して、ルータリフレクタでシームレス MPLS を設定できます。

手順の概要

1. `enable`
2. `configure terminal`

3. **interface loopback** *slot/port*
4. **ip address** *ip-address subnet-mask*
5. **router ospf** *process-id*
6. **network** *ip-address wild-mask area area-id*
7. **network** *ip-address wild-mask area area-id*
8. **exit**
9. **router ospf** *process-id*
10. **redistribute ospf** *instance-tag route-map map-name*
11. **network** *ip-address wild-mask area area-id*
12. **exit**
13. **router bgp** *autonomous-system-number*
14. **bgp log neighbor changes**
15. **address-family ipv4**
16. **neighbor** *ip-address remote-as autonomous-system-number*
17. **neighbor** *ip-address update-source interface-type interface-number*]
18. **neighbor** *ip-address***next-hop-self all**
19. **neighbor** *ip-address***send-label**
20. **neighbor** *ip-address remote-as autonomous-system-number*
21. **neighbor** *ip-address update-source interface-type interface-number*]
22. **neighbor** *ip-address***route-reflector-client**
23. **neighbor** *ip-address***next-hop-self all**
24. **neighbor** *ip-address***send-label**
25. **exit**
26. **ip prefix-list** *name seq number permit prefix*
27. **route-map** *name permit sequence-number*
28. **match ip address prefix-list** *prefix-list-name*

手順の詳細

	コマンドまたはアクション	目的
ステップ 1	enable 例： Device> enable	特権 EXEC モードを有効にします。 • パスワードを入力します（要求された場合）。
ステップ 2	configure terminal 例： Device# configure terminal	グローバル コンフィギュレーション モードを開始します。
ステップ 3	interface loopback <i>slot/port</i> 例： Device(config-if)# interface Loopback0	ループバック インターフェイスを設定し、インターフェイス コンフィギュレーション モードを開始します。

	コマンドまたはアクション	目的
ステップ 4	ip address <i>ip-address subnet-mask</i> 例： Device(config-if)# ip address 10.100.1.1 255.255.255.255	インターフェイスの IP アドレスを入力します。
ステップ 5	router ospf <i>process-id</i> 例： Device(config)# router ospf 1	OSPF ルーティング プロセスを設定します。
ステップ 6	network <i>ip-address wild-mask area area-id</i> 例： Device(config-router)# network 10.1.0.0 0.0.255.255 area 0	OSPF を実行するインターフェイスを定義し、それらのインターフェイスに対するエリア ID を定義します。
ステップ 7	network <i>ip-address wild-mask area area-id</i> 例： Device(config-router)# 10.100.1.1 0.0.0.0 area 0	OSPF を実行するインターフェイスを定義し、それらのインターフェイスに対するエリア ID を定義します。
ステップ 8	exit 例： Device(config-router)#exit	コンフィギュレーション モードを終了します。
ステップ 9	router ospf <i>process-id</i> 例： Device(config)# router ospf 2	OSPF ルーティング プロセスを設定します。
ステップ 10	redistribute ospf <i>instance-tag route-map map-name</i> 例： Device(config-router)# redistribute ospf 1 subnets match internal route-map ospf1-into-ospf2	1 つのルーティングドメインから OSPF にルートを注入します。
ステップ 11	network <i>ip-address wild-mask area area-id</i> 例： Device(config-router)# network 10.2.0.0 0.0.255.255 area 0	OSPF を実行するインターフェイスを定義し、それらのインターフェイスに対するエリア ID を定義します。
ステップ 12	exit 例： Device(config-router)#exit	コンフィギュレーション モードを終了します。
ステップ 13	router bgp <i>autonomous-system-number</i> 例： Device(config)# router bgp 1	BGP ルーティング プロセスを設定します。

	コマンドまたはアクション	目的
ステップ 14	bgp log neighbor changes 例 : Device(config-router)# bgp log neighbor changes	BGP ネイバーリセットのロギングを有効にします。
ステップ 15	address-family ipv4 例 : Device(config-router)# address family ipv4	アドレスファミリー コンフィギュレーション モードを開始します。
ステップ 16	neighbor ip-address remote-as autonomous-system-number 例 : Device(config-route-af)# neighbor 10.100.1.2 remote-as 1	BGP ネイバー テーブルまたはマルチプロトコル BGP ネイバー テーブルにエントリを追加します。
ステップ 17	neighbor ip-address update-source interface-type interface-number] 例 : Device(config-router-af)# neighbor 10.100.1.2 update-source Loopback0	BGP セッションが、TCP 接続の動作インターフェイスを使用できるようにします。
ステップ 18	neighbor ip-address next-hop-self all 例 : Device(config-router-af)# neighbor 10.100.1.2 next-hop-self all	ルータを BGP スピーキングネイバーまたはピアグループのネクストホップとして設定します。
ステップ 19	neighbor ip-address send-label 例 : Device(config-router-af)# neighbor 10.100.1.2 send-label	BGP ルートとともに MPLS ラベルをネイバー BGP ルータに送信できるように BGP ルータを設定します。
ステップ 20	neighbor ip-address remote-as autonomous-system-number 例 : Device(config-router-af)# neighbor 10.100.1.4 remote-as 1	BGP ネイバー テーブルまたはマルチプロトコル BGP ネイバー テーブルにエントリを追加します。
ステップ 21	neighbor ip-address update-source interface-type interface-number] 例 : Device(config-router-af)# neighbor 10.100.1.4 update-source Loopback0	BGP セッションが、TCP 接続の動作インターフェイスを使用できるようにします。
ステップ 22	neighbor ip-address route-reflector-client 例 : Device(config_router-af)# neighbor 10.100.1.4 route-reflector-client	ルータを BGP ルータリフレクタとして設定し、指定したネイバーをそのクライアントとして設定します。

	コマンドまたはアクション	目的
ステップ 23	neighbor ip-address next-hop-self all 例： Device(config-router-af)# neighbor 10.100.1.4 next-hop-self all	ルータを BGP スピーキングネイバーまたはピアグループのネクストホップとして設定します。
ステップ 24	neighbor ip-address send-label 例： Device(config-router-af)# neighbor 10.100.1.4 send-label	BGP ルートとともに MPLS ラベルをネイバー BGP ルータに送信できるように BGP ルータを設定します。
ステップ 25	exit 例： Device(config-router)# exit	コンフィギュレーション モードを終了します。
ステップ 26	ip prefix-list name seq number permit prefix 例： Device(config)# ip prefix-list prefix-list-ospf1-into-ospf2 seq 5 permit 10.100.1.1/32	IP パケットまたはルートと照合するプレフィックスリストを作成します。
ステップ 27	route-map name permit sequence-number 例： Device(config)# route-map ospf1-into-ospf2 permit 10	ルートマップのエントリを作成します。ルートマップ コンフィギュレーション モードを開始します。
ステップ 28	match ip address prefix-list prefix-list-name 例： Device(config-route-map)# match ip address prefix-list prefix-list-ospf1-into-ospf2	プレフィックスリストで許可された宛先 IP ネットワーク番号アドレスを含むルートを配布します。

シームレス MPLS の設定例

次の項に、シームレス MPLS の設定例を示します。

例：PE ルータ 1 でのシームレス MPLS の設定

次に、PE ルータ 1 でシームレス MPLS を設定する例を示します。

```
Device(config-if)#interface Loopback0
Device(config-if)#ip address 10.100.1.4 255.255.255.255
!
Device(config-if)# interface Ethernet1/0
Device(config-if)# no ip address
Device(config-if)# xconnect 10.100.1.5 100 encapsulation mpls
!
Device(config)# router ospf 2
```

例：ルートリフレクタ 1 でのシームレス MPLS の設定

```

Device(config-router)# network 10.2.0.0 0.0.255.255 area 0
Device(config-router)# network 10.100.1.4 0.0.0.0 area 0
!
Device(config)#router bgp 1
Device(config-router)# bgp log-neighbor-changes
Device(config-router)# address family ipv4
Device(config-router-af)# network 10.100.1.4 mask 255.255.255.255
Device(config-router-af)# no bgp default ipv4 unicast
Device(config-router-af)# no bgp default route-target filter
Device(config-router-af)# neighbor 10.100.1.1 remote-as 1
Device(config-router-af)# neighbor 10.100.1.1 update-source Loopback0
Device(config-router-af)# neighbor 10.100.1.1 send-label

```

例：ルートリフレクタ 1 でのシームレス MPLS の設定

次に、ルートリフレクタ 1 にシームレス MPLS を設定する例を示します。

```

Device(cofig-if)# interface Loopback0
Device(cofig-if)# ip address 10.100.1.1 255.255.255.255
Device(config)# router ospf 1
Device(config-router)# network 10.1.0.0 0.0.255.255 area 0
Device(config-router)# network 10.100.1.1 0.0.0.0 area 0
!
Device(config)# router ospf 2
Device(config-router)# redistribute ospf 1 subnets match internal route-map
ospf1-into-ospf2
Device(config-router)# network 10.2.0.0 0.0.255.255 area 0
!
Device(config)# router bgp 1
Device(config-router)# bgp log-neighbor-changes
Device(config-router)# address family ipv4
Device(config-router-af)# neighbor 10.100.1.2 remote-as 1
Device(config-router-af)# neighbor 10.100.1.2 update-source Loopback0
Device(config-router-af)# neighbor 10.100.1.2 next-hop-self all
Device(config-router-af)# neighbor 10.100.1.2 send-label
Device(config-router-af)# neighbor 10.100.1.4 remote-as 1
Device(config-router-af)# neighbor 10.100.1.4 update-source Loopback0
Device(config-router-af)# neighbor 10.100.1.4 route-reflector-client
Device(config-router-af)# neighbor 10.100.1.4 next-hop-self all
Device(config-router-af)# neighbor 10.100.1.4 send-label

Device(config)# ip prefix-list prefix-list-ospf1-into-ospf2 seq 5 permit 10.100.1.1/32

Device(config)# route-map ospf1-into-ospf2 permit 10
Device(conifg-route-mao)# match ip address prefix-list prefix-list-ospf1-into-ospf2

```

例：PE ルータ 2 でのシームレス MPLS の設定

次に、PE ルータ 2 でシームレス MPLS を設定する例を示します。

```

Device(config-if)#interface Loopback0
Device(config-if)#ip address 10.100.1.5 255.255.255.255
!
Device(config-if)# interface Ethernet1/0
Device(config-if)# no ip address
Device(config-if)# xconnect 10.100.1.4 100 encapsulation mpls
!
Device(config)# router ospf 3
Device(config-router)# network 10.3.0.0 0.0.255.255 area 0
Device(config-router)# network 10.100.1.5 0.0.0.0 area 0
!

```

```
Device(config)#router bgp 1
Device(config-router)# bgp log-neighbor-changes
Device(config-router)# address family ipv4
Device(config-router-af)# network 10.100.1.5 mask 255.255.255.255
Device(config-router-af)# no bgp default ipv4 unicast
Device(config-router-af)# no bgp default route-target filter
Device(config-router-af)# neighbor 10.100.1.2 remote-as 1
Device(config-router-af)# neighbor 10.100.1.2 update-source Loopback0
Device(config-router-af)# neighbor 10.100.1.2 send-label
```

例：ルートリフレクタ 2 でのシームレス MPLS の設定

次に、ルートリフレクタ 2 にシームレス MPLS を設定する例を示します。

```
Device(config-if)# interface Loopback0
Device(config-if)# ip address 10.100.1.2 255.255.255.255
Device(config)# router ospf 1
Device(config-router)# network 10.1.0.0 0.0.255.255 area 0
Device(config-router)# network 10.100.1.2 0.0.0.0 area 0
!
Device(config)# router ospf 3
Device(config-router)# redistribute ospf 1 subnets match internal route-map
ospf1-into-ospf3
Device(config-router)# network 10.3.0.0 0.0.255.255 area 0
!
Device(config)# router bgp 1
Device(config-router)# bgp log-neighbor-changes
Device(config-router)# address family ipv4
Device(config-router-af)# neighbor 10.100.1.1 remote-as 1
Device(config-router-af)# neighbor 10.100.1.1 update-source Loopback0
Device(config-router-af)# neighbor 10.100.1.1 next-hop-self all
Device(config-router-af)# neighbor 10.100.1.1 send-label
Device(config-router-af)# neighbor 10.100.1.5 remote-as 1
Device(config-router-af)# neighbor 10.100.1.5 update-source Loopback0
Device(config-router-af)# neighbor 10.100.1.5 route-reflector-client
Device(config-router-af)# neighbor 10.100.1.5 next-hop-self all
Device(config-router-af)# neighbor 10.100.1.5 send-label

Device(config)# ip prefix-list prefix-list-ospf1-into-ospf3 seq 5 permit 10.100.1.1/32

Device(config)# route-map ospf1-into-ospf3 permit 10
Device(config-route-map)# match ip address prefix-list prefix-list-ospf1-into-ospf3
```

シームレス MPLS の機能履歴

次の表に、このモジュールで説明する機能のリリースおよび関連情報を示します。

これらの機能は、特に明記されていない限り、導入されたリリース以降のすべてのリリースで使用できます。

リリース	機能	機能情報
Cisco IOS XE Gibraltar 16.12.1	シームレスな MPLS	シームレス MPLS は、複数のネットワークを単一の MPLS ドメインに統合するための、非常に柔軟でスケーラブルなアーキテクチャを提供します。これは、既存の既知のプロトコルに基づいています。

Cisco Feature Navigator を使用すると、プラットフォームおよびソフトウェアイメージのサポート情報を検索できます。Cisco Feature Navigator には、<http://www.cisco.com/go/cfn> [英語] からアクセスします。

翻訳について

このドキュメントは、米国シスコ発行ドキュメントの参考和訳です。リンク情報につきましては、日本語版掲載時点で、英語版にアップデートがあり、リンク先のページが移動/変更されている場合がありますことをご了承ください。あくまでも参考和訳となりますので、正式な内容については米国サイトのドキュメントを参照ください。