



EtherChannel の設定

- [EtherChannel の制約事項 \(1 ページ\)](#)
- [EtherChannel について \(1 ページ\)](#)
- [EtherChannel の設定方法 \(16 ページ\)](#)
- [EtherChannel、ポート集約プロトコル、および Link Aggregation Control Protocol の状態のモニタリング \(34 ページ\)](#)
- [EtherChannel の設定例 \(34 ページ\)](#)
- [EtherChannels の追加リファレンス \(37 ページ\)](#)
- [EtherChannel の機能履歴 \(37 ページ\)](#)

EtherChannel の制約事項

次に、EtherChannels の制約事項を示します。

- EtherChannel のすべてのポートは同じ VLAN に割り当てるか、またはトランクポートとして設定する必要があります。
- LACP 1:1 冗長性機能は、ポート チャンネル インターフェイスでのみサポートされます。

EtherChannel について

ここでは、EtherChannel と、EtherChannel を設定するためのさまざまなモードについて説明します。

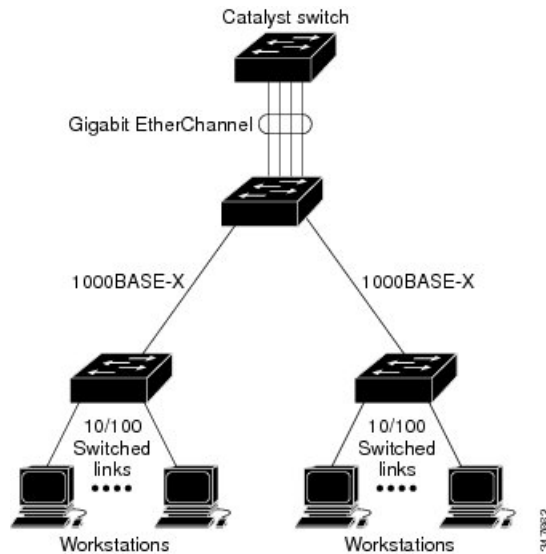
EtherChannel の概要

EtherChannel は、スイッチ、ルータ、およびサーバ間にフォールトトレラントな高速リンクを提供します。EtherChannel を使用して、ワイヤリングクローゼットとデータセンター間の帯域幅を増やすことができます。さらに、ボトルネックが発生しやすいネットワーク上のあらゆる場所に EtherChannel を配置できます。EtherChannel は、他のリンクに負荷を再分散させること

によって、リンク切断から自動的に回復します。リンク障害が発生した場合、EtherChannel は自動的に障害リンクからチャンネル内の他のリンクにトラフィックをリダイレクトします。

EtherChannel は、単一の論理リンクにバンドルする個別のイーサネットリンクで構成されます。

図 1: 一般的な EtherChannel 構成

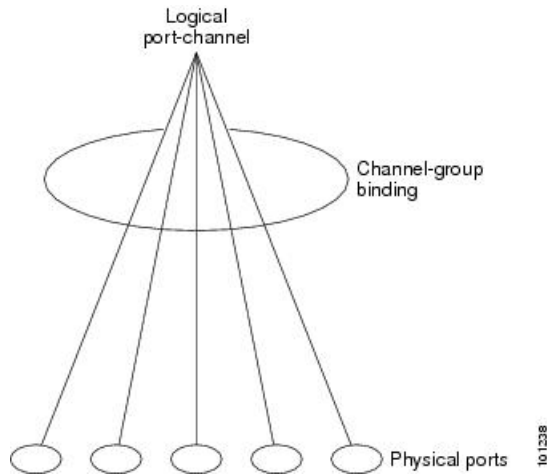


各 EtherChannel は、互換性のある設定のイーサネットポートを 8 つまで使用して構成できます。

チャンネルグループおよびポートチャンネルインターフェイス

EtherChannel は、チャンネルグループとポートチャンネルインターフェイスから構成されます。チャンネルグループはポートチャンネルインターフェイスに物理ポートをバインドします。ポートチャンネルインターフェイスに適用した設定変更は、チャンネルグループにまとめてバインドされるすべての物理ポートに適用されます。

図 2: 物理ポート、チャンネルグループおよびポートチャンネルインターフェイスの関係



channel-group コマンドは、物理ポートおよびポートチャンネルインターフェイスをまとめてバインドします。各 EtherChannel には 1 ~ 128 までの番号が付いたポートチャンネル論理インターフェイスがあります。ポートチャンネルインターフェイス番号は、**channel-group** インターフェイス コンフィギュレーション コマンドで指定した番号に対応しています。

- レイヤ 2 ポートの場合は、**channel-group** インターフェイス コンフィギュレーション コマンドを使用して、ポートチャンネルインターフェイスを動的に作成します。

また、**interface port-channel port-channel-number** グローバル コンフィギュレーション コマンドを使用して、ポートチャンネル論理インターフェイスを手動で作成することもできます。ただし、その場合、論理インターフェイスを物理ポートにバインドするには、**channel-group channel-group-number** コマンドを使用する必要があります。**channel-group-number** は **port-channel-number** と同じ値に設定することも、違う値を使用することもできます。新しい番号を使用した場合、**channel-group** コマンドは動的に新しいポートチャンネルを作成します。

- レイヤ 3 ポートの場合は、**interface port-channel** グローバル コンフィギュレーション コマンド、およびそのあとに **no switchport** インターフェイス コンフィギュレーション コマンドを使用して、論理インターフェイスを手動で作成する必要があります。その後、**channel-group** インターフェイス コンフィギュレーション コマンドを使用して、手動で EtherChannel にインターフェイスを割り当てます。
- レイヤ 3 ポートでレイヤ 3 インターフェイスとしてインターフェイスを設定するには、**no switchport** インターフェイスコマンドを使用した上で **channel-group** インターフェイス コンフィギュレーション コマンドを使用して動的にポートチャンネルインターフェイスを作成します。

Port Aggregation Protocol; ポート集約プロトコル

ポート集約プロトコル (PAgP) はシスコ独自のプロトコルで、Cisco デバイスおよび PAgP をサポートするベンダーによってライセンス供与されたデバイスでのみ稼働します。PAgP を使

用すると、イーサネットポート間で PAgP パケットを交換することにより、EtherChannel を自動的に作成できます。PAgP はクロススタック EtherChannel でイネーブル化できます。

スイッチまたはスイッチスタックは PAgP を使用することによって、PAgP をサポートできるパートナーの識別情報、および各ポートの機能を学習します。次に、設定が類似している（スタック内の単一デバイス上の）ポートを、単一の論理リンク（チャンネルまたは集約ポート）に動的にグループ化します。設定が類似しているポートをグループ化する場合の基準は、ハードウェア、管理、およびポートパラメータ制約です。たとえば、PAgP は速度、デュプレックスモード、ネイティブ VLAN、VLAN 範囲、トランッキングステータス、およびトランッキングタイプが同じポートをグループとしてまとめます。リンクを EtherChannel にグループ化した後で、PAgP は単一デバイスポートとして、スパニングツリーにそのグループを追加します。

ポート集約プロトコルモード

PAgP モードは、PAgP ネゴシエーションを開始する PAgP パケットをポートが送信できるか、または受信した PAgP パケットに応答できるかを指定します。

表 1: EtherChannel PAgP モード

モード	説明
auto	ポートをパッシブ ネゴシエーション ステートにします。この場合、ポートは受信する PAgP パケットに応答しますが、PAgP パケット ネゴシエーションを開始することはありません。これにより、PAgP パケットの送信は最小限に抑えられます。
desirable	ポートをアクティブ ネゴシエーション ステートにします。この場合、ポートは PAgP パケットを送信することによって、相手ポートとのネゴシエーションを開始します。

スイッチポートは、**auto** モードまたは **desirable** モードに設定された相手ポートとだけ PAgP パケットを交換します。**on** モードに設定されたポートは、PAgP パケットを交換しません。

auto モードおよび **desirable** モードはともに、相手ポートとネゴシエーションして、ポート速度などの条件に基づいて（レイヤ 2 EtherChannel の場合は、トランクステートおよび VLAN 番号などの基準に基づいて）、ポートで EtherChannel を形成できるようにします。

PAgP モードが異なっても、モード間で互換性がある限り、ポートは EtherChannel を形成できます。次に例を示します。

- **desirable** モードのポートは、**desirable** または **auto** モードの別のポートと EtherChannel を形成できます。
- **auto** モードのポートは、**desirable** モードの別のポートと EtherChannel を形成できます。

両ポートとも LACP ネゴシエーションを開始しないため、**auto** モードのポートは、**auto** モードの別のポートと EtherChannel を形成することはできません。

サイレントモード

PAgP 対応のデバイスにスイッチを接続する場合、**non-silent** キーワードを使用すると、スイッチポートを非サイレント動作用に設定できます。**auto** モードまたは **desirable** モードとともに **non-silent** モードを指定しなかった場合は、サイレントモードが指定されていると見なされません。

サイレントモードを使用するのは、PAgP 非対応で、かつほとんどパケットを送信しないデバイスにスイッチを接続する場合です。サイレントパートナーの例は、トラフィックを生成しないファイルサーバ、またはパケットアナライザなどです。この場合、サイレントパートナーに接続された物理ポート上で PAgP を稼働させると、このスイッチポートが動作しなくなります。ただし、サイレントを設定すると、PAgP が動作してチャンネルグループにポートを結合し、このポートが伝送に使用されます。

ポート集約プロトコルの学習方法と優先度

ネットワークデバイスは、PAgP 物理ラーナーまたは集約ポートラーナーに分類されます。物理ポートによってアドレスを学習し、その知識に基づいて送信を指示するデバイスは物理ラーナーです。集約（論理）ポートによってアドレスを学習するデバイスは、集約ポートラーナーです。学習方式は、リンクの両端で同一の設定にする必要があります。

デバイスとそのパートナーが両方とも集約ポートラーナーの場合、論理ポートチャンネル上のアドレスを学習します。デバイスは EtherChannel のいずれかのポートを使用することによって、送信元にパケットを送信します。集約ポートラーナーの場合、どの物理ポートにパケットが届くかは重要ではありません。

PAgP は、パートナー デバイスが物理ラーナーの場合およびローカル デバイスが集約ポートラーナーの場合には自動検出できません。したがって、物理ポートでアドレスを学習するには、ローカルデバイスに手動で学習方式を設定する必要があります。また、負荷の分散方式を送信元ベース分散に設定して、指定された送信元 MAC アドレスが常に同じ物理ポートに送信されるようにする必要があります。

グループ内の1つのポートですべての伝送を行うように設定して、他のポートをホットスタンバイに使用することもできます。選択された1つのポートでハードウェア信号が検出されなくなった場合は、数秒以内に、グループ内の未使用のポートに切り替えて動作させることができます。パケット伝送用に常に選択されるように、ポートを設定するには、**pagp port-priority** インターフェイスコンフィギュレーションコマンドを使用してプライオリティを変更します。プライオリティが高いほど、そのポートが選択される可能性が高まります。



(注) CLIで **physical-port** キーワードを指定した場合でも、デバイスがサポートするのは、集約ポート上でのアドレスラーニングのみです。 **pagp learn-method** コマンドおよび **pagp port-priority** コマンドは、デバイスハードウェアには影響を及ぼしませんが、Catalyst 1900 スイッチなど、物理ポートによるアドレスラーニングのみをサポートしているデバイスと PAgP の相互運用性を確保するために必要です。

デバイスのリンクパートナーが物理ラーナーである場合、 **pagp learn-method physical-port** インターフェイス コンフィギュレーション コマンドを使用して物理ポートラーナーとしてデバイスを設定することを推奨します。また、 **port-channel load-balance src-mac** グローバル コンフィギュレーションコマンドを使用して、送信元 MAC アドレスに基づいて負荷分散方式を設定することを推奨します。すると、デバイスは送信元アドレスを学習した EtherChannel 内の同じポートを使用して、物理ラーナーにパケットを送信します。この状況では、 **pagp learn-method** コマンドのみを使用します。

ポート集約プロトコルと他の機能との連携動作

ダイナミック トランキング プロトコル (DTP) および Cisco Discovery Protocol (CDP) は、EtherChannel の物理ポートを使用してパケットを送受信します。トランクポートは、番号が最も小さい VLAN 上で PAgP プロトコルデータ ユニット (PDU) を送受信します。

レイヤ 2 EtherChannel では、チャンネル内で最初に起動するポートが EtherChannel に MAC アドレスを提供します。このポートがバンドルから削除されると、バンドル内の他のポートの 1 つが EtherChannel に MAC アドレスを提供します。レイヤ 3 EtherChannel の場合、 (**interface port-channel** グローバルコンフィギュレーションコマンドを経由して) インターフェイスが作成された直後に、アクティブなデバイスにより MAC アドレスが割り当てられます。

PAgP が PAgP PDU を送受信するのは、PAgP が auto モードまたは desirable モードでイネーブルになっている、稼働状態のポート上だけです。

Link Aggregation Control Protocol (LACP)

LACP は IEEE 802.3ad で定義されており、シスコデバイスが IEEE 802.3ad プロトコルに適合したデバイス間のイーサネットチャンネルを管理できるようにします。LACP を使用すると、イーサネットポート間で LACP パケットを交換することにより、EtherChannel を自動的に作成できます。

スイッチまたはスイッチスタックは LACP を使用することによって、LACP をサポートできるパートナーの識別情報、および各ポートの機能を学習します。次に、設定が類似しているポートを単一の論理リンク (チャンネルまたは集約ポート) に動的にグループ化します。設定が類似しているポートをグループ化する場合の基準は、ハードウェア、管理、およびポートパラメータ制約です。たとえば、LACP は速度、デュプレックスモード、ネイティブ VLAN、VLAN 範囲、トランキングステータス、およびトランキングタイプが同じポートをグループとしてまとめます。リンクをまとめて EtherChannel を形成した後で、LACP は単一デバイスポートとして、スパンニングツリーにそのグループを追加します。

ポート チャンネル内のポートの独立モード動作が変更されます。CSCtn96950 では、デフォルトでスタンダロンモードが有効になっています。LACP ピアから応答が受信されない場合、ポート チャンネル内のポートは中断状態に移動されます。

Link Aggregation Control Protocol モード

LACP モードでは、ポートが LACP パケットを送信できるか、LACP パケットの受信のみができるかどうかを指定します。

表 2 : EtherChannel LACP モード

モード	説明
active	ポートをアクティブ ネゴシエーション ステートにします。この場合、ポートは LACP パケットを送信することによって、相手ポートとのネゴシエーションを開始します。
passive	ポートはパッシブ ネゴシエーション ステートになります。この場合、ポートは受信する LACP パケットに応答しますが、LACP パケット ネゴシエーションを開始することはありません。これにより、LACP パケットの送信を最小限に抑えます。

active モードおよび **passive** LACP モードはともに、相手ポートとネゴシエーションして、ポート速度などの条件に基づいて（レイヤ 2 EtherChannel の場合は、トランクステートおよび VLAN 番号などの基準に基づいて）、ポートで EtherChannel を形成できるようにします。

LACP モードが異なっても、モード間で互換性がある限り、ポートは EtherChannel を形成できます。次に例を示します。

- **active** モードのポートは、**active** または **passive** モードの別のポートと EtherChannel を形成できます。
- 両ポートとも LACP ネゴシエーションを開始しないため、**passive** モードのポートは、**passive** モードの別のポートと EtherChannel を形成することはできません。

Link Aggregation Control Protocol とリンクの冗長性

LACP ポートチャンネルの最小リンクおよび LACP の最大バンドルの機能を使用して、LACP ポートチャンネル動作、帯域幅の可用性およびリンク冗長性をさらに高めることができます。

LACP ポートチャンネルの最小リンク機能：

- LACP ポート チャンネルでリンクし、バンドルする必要があるポートの最小数を設定します。
- 低帯域幅の LACP ポート チャンネルがアクティブにならないようにします。
- 必要な最低帯域幅を提供する十分なアクティブ メンバ ポートがない場合、LACP ポートチャンネルが非アクティブになるようにします。

LACP の最大バンドル機能 :

- LACP ポート チャンネルのバンドル ポートの上限数を定義します。
- バンドルポートがより少ない場合のホットスタンバイポートを可能にします。たとえば、5 個のポートがある LACP ポート チャンネルで、3 個の最大バンドルを指定し、残りの 2 個のポートをホットスタンバイポートとして指定できます。

Link Aggregation Control Protocol とその他の機能との連携動作

DTP および CDP は、EtherChannel の物理ポートを介してパケットを送受信します。トランクポートは、番号が最も小さい VLAN 上で LACP PDU を送受信します。

レイヤ 2 EtherChannel では、チャンネル内で最初に起動するポートが EtherChannel に MAC アドレスを提供します。このポートがバンドルから削除されると、バンドル内の他のポートの 1 つが EtherChannel に MAC アドレスを提供します。レイヤ 3 EtherChannel の場合、**interface port-channel** グローバルコンフィギュレーションコマンドを経由してインターフェイスが作成された直後に、アクティブなデバイスにより MAC アドレスが割り当てられます。

LACP が LACP PDU を送受信するのは、LACP が active モードまたは passive モードでイネーブルになっている稼働状態のポートとの間だけです。

EtherChannel の On モード

EtherChannel **on** モードは、EtherChannel を手動で設定するために使用できます。**on** モードでは、ネゴシエーションを行わずにポートは強制的に EtherChannel に参加されます。**on** モードは、リモートデバイスが PAgP または LACP をサポートしていない場合に役立つことがあります。**on** モードでは、リンクの両端のデバイスが **on** モードに設定されている場合のみ、使用可能な EtherChannel が存在します。

同じチャンネルグループ内で **on** モードに設定されているポートは、互換性のあるポート特性（速度やデュプレックスなど）を備えている必要があります。互換性のないポートは、**on** モードに設定されている場合でも、一時停止されます。



注意 **on** モードを使用する場合は、注意する必要があります。これは手動の設定であり、EtherChannel の両端のポートには、同一の設定が必要です。グループの設定を誤ると、パケット損失またはスパンニングツリーループが発生することがあります。

ロードバランシングおよび転送方式

EtherChannel は、フレーム内のアドレスに基づいて形成されたバイナリ パターンの一部を、チャンネル内の 1 つのリンクを選択する数値に縮小することによって、チャンネル内のリンク間でトラフィックのロードバランシングを行います。MAC アドレス、IP アドレス、送信元アドレス、宛先アドレス、または送信元と宛先両方のアドレスに基づいた負荷分散など、複数の異なる

るロードバランシングモードから1つを指定できます。選択したモードは、デバイス上で設定されているすべての EtherChannel に適用されます。



- (注) レイヤ3等コストマルチパス (ECMP) のロードバランシングは、送信元 IP アドレス、宛先 IP アドレス、送信元ポート、宛先ポート、およびレイヤ4プロトコルに基づいています。フラグメント化されたパケットは、これらのパラメータを使用して計算されたアルゴリズムに基づいて2つの異なるリンクで処理されます。これらのパラメータのいずれかを変更すると、ロードバランシングが実行されます。

MAC アドレス転送

送信元 MAC アドレス転送の場合、EtherChannel に転送されたパケットは、着信パケットの送信元 MAC アドレスに基づいてチャンネルポート間で分配されます。したがって、ロードバランシングを行うために、送信元ホストが異なるパケットはそれぞれ異なるチャンネルポートを使用しますが、送信元ホストが同じパケットは同じチャンネルポートを使用します。

宛先 MAC アドレス転送の場合、EtherChannel に転送されたパケットは、着信パケットの宛先ホストの MAC アドレスに基づいてチャンネルポート間で分配されます。したがって、宛先が同じパケットは同じポートに転送され、宛先の異なるパケットはそれぞれ異なるチャンネルポートに転送されます。

送信元および宛先 MAC アドレス転送の場合、EtherChannel に転送されたパケットは、送信元および宛先の両方の MAC アドレスに基づいてチャンネルポート間で分配されます。この転送方式は、負荷分散の送信元 MAC アドレス転送方式と宛先 MAC アドレス転送方式を組み合わせたものです。特定のデバイスに対して送信元 MAC アドレス転送と宛先 MAC アドレス転送のどちらが適切であるかが不明な場合に使用できます。送信元および宛先 MAC アドレス転送の場合、ホスト A からホスト B、ホスト A からホスト C、およびホスト C からホスト B に送信されるパケットは、それぞれ異なるチャンネルポートを使用できます。

IP アドレス転送

送信元 IP アドレスベース転送の場合、パケットは、着信パケットの送信元 IP アドレスに基づいて EtherChannel ポート間で分配されます。ロードバランシングを行うために、IP アドレスが異なるパケットはチャンネルでそれぞれ異なるポートを使用しますが、IP アドレスが同じパケットはチャンネルで同じポートを使用します。

宛先 IP アドレスベース転送の場合、パケットは着信パケットの宛先 IP アドレスに基づいて EtherChannel ポート間で分配されます。ロードバランシングを行うために、同じ送信元 IP アドレスから異なる宛先 IP アドレスに送信されるパケットは、チャンネルの異なるチャンネルポートに送信できます。異なる送信元 IP アドレスから同じ宛先 IP アドレスに送信されるパケットは、常にチャンネルの同じポートに送信されます。

送信元と宛先 IP アドレスベース転送の場合、パケットは着信パケットの送信元および宛先の両方の IP アドレスに基づいて EtherChannel ポート間で分配されます。この転送方式は、送信元 IP アドレスベース転送方式と宛先 IP アドレスベース転送方式を組み合わせたもので、特定のデバイスに対して送信元 IP アドレスベース転送と宛先 IP アドレスベース転送のどちらが適

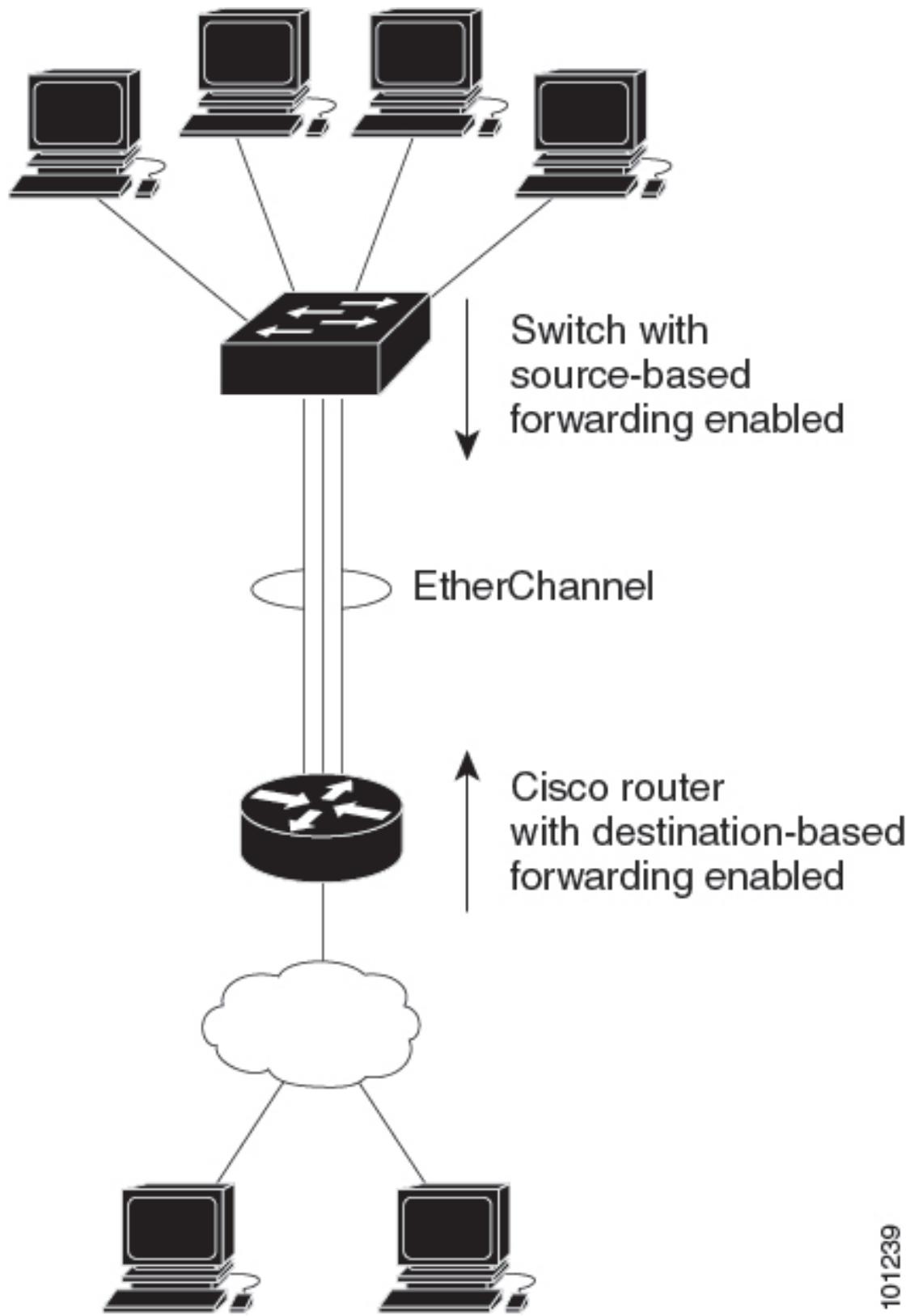
切であるか不明な場合に使用できます。この方式では、IP アドレス A から IP アドレス B に、IP アドレス A から IP アドレス C に、および IP アドレス C から IP アドレス B に送信されるパケットは、それぞれ異なるチャネルポートを使用できます。

ロードバランシングの利点

ロードバランシング方式には異なる利点があるため、ネットワーク内のデバイスの位置、および負荷分散が必要なトラフィックの種類に基づいて特定のロードバランシング方式を選択する必要があります。

図 3: 負荷の分散および転送方式

次の図では、4 台のワークステーションの EtherChannel がルータと通信します。ルータは単一 MAC アドレスデバイスであるため、スイッチ EtherChannel で送信元ベース転送を行うことにより、スイッチが、ルータで使用可能なすべての帯域幅を使用することが保証されます。ルータは、宛先アドレスベース転送を行うように設定されます。これは、多数のワークステーションで、トラフィックがルータ EtherChannel から均等に分配されることになっているためです。



101239

設定で一番種類が多くなるオプションを使用してください。たとえば、チャンネル上のトラフィックが単一 MAC アドレスを宛先とする場合、宛先 MAC アドレスを使用すると、チャンネル内の同じリンクが常に選択されます。ただし、送信元アドレスまたは IP アドレスを使用した方が、ロードバランシングの効率がよくなる場合があります。

EtherChannel とスイッチ スタック

EtherChannel に加入しているポートが含まれているスタックメンバに、障害が発生するか、そのスタックメンバがスタックから除外された場合、アクティブなスイッチにより、障害が発生したスタックメンバスイッチポートが EtherChannel から削除されます。EtherChannel に残っているポートがある場合、接続は引き続き確保されます。

スイッチが既存スタックに追加されると、新しいスイッチでは、アクティブなスイッチから実行コンフィギュレーションを受信し、EtherChannel 関連のスタック設定でアップデートされます。スタックメンバでは、動作情報（動作中で、チャンネルのメンバであるポートのリスト）も受信します。

2つのスタック間で設定されている EtherChannel がマージされた場合、セルフループポートになります。スパニングツリーにより、この状況が検出され、必要な動作が発生します。正常な状態にあるスイッチスタックにある PAgP 設定または LACP 設定は影響を受けませんが、損失したスイッチスタックの PAgP 設定または LACP 設定は、スタックのリブート後に失われます。

スイッチスタックとポートアグリゲーションプロトコル

PAgP では、アクティブなスイッチに障害が発生するか、スタックを離れた場合、スタンバイスイッチが新しいアクティブスイッチになります。新しいアクティブスイッチはアクティブなスイッチの該当項目にスタックメンバの設定を同期します。PAgP 設定は、EtherChannel に古いアクティブスイッチ上にあるポートがない限り、アクティブなスイッチの変更後も影響を受けません。

スイッチスタックと Link Aggregation Control Protocol

LACP の場合、システム ID には、アクティブなスイッチから取得したスタック MAC アドレスが使用されます。アクティブスイッチに障害が発生したり、スタックを離れ、スタンバイスイッチが新しいアクティブスイッチに変更になっても、LACP システム ID は変更されません。デフォルトでは、LACP 設定はアクティブスイッチの変更後も影響を受けません。

EtherChannel のデフォルト設定

EtherChannel のデフォルト設定を、次の表に示します。

表 3: EtherChannel のデフォルト設定

機能	デフォルト設定
チャンネルグループ	割り当てなし

機能	デフォルト設定
ポートチャンネル論理インターフェイス	未定義
PAgP モード	デフォルトなし
PAgP 学習方式	すべてのポートで集約ポート ラーニング
PAgP プライオリティ	すべてのポートで 128
LACP モード	デフォルトなし
LACP 学習方式	すべてのポートで集約ポート ラーニング
LACP ポート プライオリティ	すべてのポートで 32768
LACP システム プライオリティ	32768
LACP システム ID	LACP システムのプライオリティおよびスイッチまたはスタックの MAC アドレス
ロード バランシング	着信パケットの送信元 MAC アドレスに基づいてスイッチ上で負荷を分散 送信元 MAC アドレスは src-mac です。

EtherChannel 設定時の注意事項

EtherChannel ポートを正しく設定していない場合は、ネットワークループおよびその他の問題を回避するために、一部の EtherChannel インターフェイスが自動的にディセーブルになります。設定上の問題を回避するために、次の注意事項に従ってください。

- スイッチまたはスイッチスタックでは、最大 128 の EtherChannel がサポートされています。
- PAgP EtherChannel は、同じタイプのイーサネットポートを 8 つまで使用して設定します。
- 同じタイプのイーサネットポートを最大で 16 個備えた LACP EtherChannel を設定してください。最大 8 つのポートを **active** モードに、最大 8 つのポートを **standby** モードにできます。
- EtherChannel 内のすべてのポートを同じ速度および同じデュプレックスモードで動作するように設定します。
- EtherChannel 内のすべてのポートをイネーブルにします。**shutdown** インターフェイスコンフィギュレーションコマンドを使用して無効にされた EtherChannel 内のポートはリンク障害として扱われ、そのトラフィックは EtherChannel 内の残りのポートのいずれかに転送されます。

- グループを初めて作成した際には、そのグループに最初に追加されたポートのパラメータ設定値をすべてのポートが引き継ぎます。次のパラメータのいずれかで設定を変更した場合は、グループ内のすべてのポートでも変更する必要があります。
 - 許可 VLAN リスト
 - 各 VLAN のスパニングツリーパスコスト
 - 各 VLAN のスパニングツリーポートプライオリティ
 - スパニングツリー PortFast の設定
- 1つのポートが複数の EtherChannel グループのメンバになるように設定しないでください。
- EtherChannel は、PAgP と LACP の両方のモードには設定しないでください。PAgP および LACP が稼働している複数の EtherChannel グループは、同じスイッチまたはスタック内の別のスイッチ上で共存できます。個々の EtherChannel グループは PAgP または LACP のいずれかを実行できますが、相互運用することはできません。
- アクティブまたはアクティブでない EtherChannel メンバであるポートを IEEE 802.1x ポートとして設定しないでください。EtherChannel ポートで IEEE 802.1x をイネーブルにしようとする、エラーメッセージが表示され、IEEE 802.1x はイネーブルになりません。
- EtherChannel がデバイスインターフェイスに設定されている場合は、**dot1x system-auth-control** グローバル コンフィギュレーション コマンドを使用して、デバイス上で IEEE 802.1x をグローバルに有効にする前に、インターフェイスから EtherChannel 構成を削除します。

レイヤ 2 EtherChannel 設定時の注意事項

レイヤ 2 EtherChannels を設定する場合は、次の注意事項に従ってください。

- EtherChannel 内のすべてのポートを同じ VLAN に割り当てるか、またはトランクとして設定してください。複数のネイティブ VLAN に接続されるポートは、EtherChannel を形成できません。
- EtherChannel は、トランキング レイヤ 2 EtherChannel 内のすべてのポート上で同じ VLAN 許容範囲をサポートしています。VLAN 許容範囲が一致していないと、PAgP が **auto** モードまたは **desirable** モードに設定されていても、ポートは EtherChannel を形成しません。
- スパニングツリーパスコストが異なるポートは、設定上の矛盾がない限り、EtherChannel を形成できます。異なるスパニングツリーパスコストを設定すること自体は、EtherChannel を形成するポートの矛盾にはなりません。

レイヤ 3 EtherChannel 設定時の注意事項

レイヤ 3 EtherChannel の場合は、レイヤ 3 アドレスをチャンネル内の物理ポートでなく、ポートチャンネル論理インターフェイスに割り当ててください。

Auto-LAG

Auto-LAG 機能は、スイッチに接続されたポートで EtherChannel を自動的に作成できる機能です。デフォルトでは、Auto-LAG がグローバルに無効にされ、すべてのポートインターフェイスで有効になっています。Auto-LAG は、グローバルに有効になっている場合にのみ、スイッチに適用されます。

Auto-LAG をグローバルに有効にすると、次のシナリオが可能になります。

- パートナー ポート インターフェイス上に EtherChannel が設定されている場合、すべてのポートインターフェイスが自動 EtherChannel の作成に参加します。詳細については、次の表「アクターとパートナー デバイス間でサポートされる *Auto-LAG* 設定」を参照してください。
- すでに手動 EtherChannel の一部であるポートは、自動 EtherChannel の作成に参加することはできません。
- Auto-LAG がすでに自動で作成された EtherChannel の一部であるポートインターフェイスで無効になっている場合、ポートインターフェイスは自動 EtherChannel からバンドル解除されます。

次の表に、アクターとパートナー デバイス間でサポートされる Auto-LAG 設定を示します。

表 4: アクターとパートナー デバイス間でサポートされる *Auto-LAG* 設定

アクター/パートナー	アクティブ	パッシブ	自動
アクティブ	対応	対応	対応
パッシブ	対応	非対応	対応
自動	対応	対応	対応

Auto-LAG をグローバルに無効にすると、自動で作成されたすべての Etherchannel が手動 EtherChannel になります。

既存の自動で作成された EtherChannel で設定を追加することはできません。追加するには、最初に **port-channel<channel-number>persistent** を実行して、手動 EtherChannel に変換する必要があります。



- (注) Auto-LAG は自動 EtherChannel の作成に LACP プロトコルを使用します。一意のパートナー デバイスで自動的に作成できる EtherChannel は 1 つだけです。

Auto-LAG 設定時の注意事項

Auto-LAG 機能を設定するときには、次の注意事項に従ってください。

- Auto-LAG がグローバルで有効な場合、およびポートインターフェイスで有効な場合に、ポートインターフェイスを自動 EtherChannel のメンバーにたくない場合は、ポートインターフェイスで Auto-LAG を無効にします。
- ポート インターフェイスは、すでに手動 EtherChannel のメンバーである場合、自動 EtherChannel にバンドルされません。自動 EtherChannel にバンドルされるようにするには、まずポート インターフェイスで手動 EtherChannel のバンドルを解除します。
- Auto-LAG が有効になり、自動 EtherChannel が作成されると、同じパートナー デバイスで複数の EtherChannel を手動で作成できます。ただし、デフォルトでは、ポートはパートナー デバイスで自動 EtherChannel の作成を試行します。
- Auto-LAG は、レイヤ 2 EtherChannel でのみサポートされています。レイヤ 3 インターフェイスおよびレイヤ 3 EtherChannel ではサポートされていません。
- Auto-LAG は、Cross-Stack EtherChannel でサポートされています。

EtherChannel の設定方法

EtherChannel の設定後、ポートチャネルインターフェイスに適用した設定変更は、そのポートチャネルインターフェイスに割り当てられたすべての物理ポートに適用されます。また、物理ポートに適用した設定変更は、設定を適用したポートだけに作用します。

ここでは、EtherChannel のさまざまな設定情報について説明します。

レイヤ 2 EtherChannel の設定

レイヤ 2 EtherChannel を設定するには、インターフェイス コンフィギュレーション モードで **channel-group** コマンドを使用して、チャネルグループにポートを割り当てます。このコマンドにより、ポートチャネル論理インターフェイスが自動的に作成されます。

手順

	コマンドまたはアクション	目的
ステップ 1	enable 例： Device> enable	特権 EXEC モードを有効にします。 パスワードを入力します（要求された場合）。
ステップ 2	configure terminal 例： Device# configure terminal	グローバル コンフィギュレーション モードを開始します。

	コマンドまたはアクション	目的
ステップ 3	interface <i>interface-id</i> 例 : Device(config)# interface gigabitethernet 1/0/1	物理ポートを指定し、インターフェイス コンフィギュレーションモードを開始 します。 指定できるインターフェイスは、物理 ポートです。 PAgP EtherChannel の場合、同じタイプ および速度のポートを 8 つまで同じグ ループに設定できます。 LACP EtherChannel の場合、同じタイプ のイーサネットポートを 16 まで設定で きます。最大 8 つのポートを active モー ドに、最大 8 つのポートを standby モー ドにできます。
ステップ 4	switchport mode { access trunk } 例 : Device(config-if) # switchport mode access	すべてのポートをスタティックアクセス ポートとして同じ VLAN に割り当てる か、またはトランクとして設定します。 ポートをスタティックアクセス ポート として設定する場合は、ポートを 1 つの VLAN にのみ割り当ててください。指定 できる範囲は 1 ~ 4094 です。
ステップ 5	switchport access vlan <i>vlan-id</i> 例 : Device(config-if) # switchport access vlan 22	ポートをスタティックアクセス ポート として設定する場合は、ポートを 1 つの VLAN にのみ割り当ててください。指定 できる範囲は 1 ~ 4094 です。
ステップ 6	channel-group <i>channel-group-number</i> mode {auto [non-silent] desirable [non-silent] on } { active passive} 例 : Device(config-if) # channel-group 5 mode auto	チャンネルグループにポートを割り当て、 PAgP モードまたは LACP モードを指定 します。 mode には、次のキーワードのいずれか 1 つを選択します。 <ul style="list-style-type: none"> • auto –PAgP 装置が検出された場合 に限り、PAgP をイネーブルにしま します。ポートをパッシブ ネゴシエー ション ステートにします。この場 合、ポートは受信する PAgP パケッ トに反応しますが、PAgP パケット ネゴシエーションを開始することは ありません。

	コマンドまたはアクション	目的
		<ul style="list-style-type: none"> • desirable – 無条件に PAgP をイネーブルにします。ポートをアクティブ ネゴシエーション ステートにします。この場合、ポートは PAgP パケットを送信することによって、相手ポートとのネゴシエーションを開始します。 • on – : PAgP または LACP を使用せずにポートが強制的にチャネル化されます。on モードでは、使用可能な EtherChannel が存在するのは、on モードのポートグループが、on モードの別のポートグループに接続する場合だけです。 • non-silent – (任意) デバイスが PAgP 対応のパートナーに接続されている場合、ポートが auto または desirable モードになると非サイレント動作を行うようにデバイスポートを設定します。non-silent を指定しなかった場合は、サイレントが指定されたものと見なされます。サイレント設定は、ファイルサーバまたはパケット アナライザとの接続に適しています。サイレントを設定すると、PAgP が動作してチャネルグループにポートを結合し、このポートが伝送に使用されます。 • active : LACP 装置が検出された場合に限り、LACP をイネーブルにします。ポートをアクティブ ネゴシエーション ステートにします。この場合、ポートは LACP パケットを送信することによって、相手ポートとのネゴシエーションを開始します。 • passive – : ポート上で LACP をイネーブルにして、ポートをパッシブ ネゴシエーション ステートにします。この場合、ポートは受信する LACP パケットに応答しますが、

	コマンドまたはアクション	目的
		LACP パケット ネゴシエーションを開始することはありません。
ステップ 7	end 例： Device(config-if) # end	特権 EXEC モードに戻ります。

レイヤ 3 EtherChannel の設定

レイヤ 3 EtherChannel にイーサネット ポートを割り当てるには、この手順を実行します。この手順は必須です。

手順

	コマンドまたはアクション	目的
ステップ 1	enable 例： Device> enable	特権 EXEC モードを有効にします。 パスワードを入力します（要求された場合）。
ステップ 2	configure terminal 例： Device# configure terminal	グローバル コンフィギュレーション モードを開始します。
ステップ 3	interface interface-id 例： Device(config)# interface gigabitethernet 1/0/2	物理ポートを指定し、インターフェイス コンフィギュレーション モードを開始します。 有効なインターフェイスには、物理ポートが含まれます。 PAgP EtherChannel の場合、同じタイプおよび速度のポートを 8 つまで同じグループに設定できます。 LACP EtherChannel の場合、同じタイプのイーサネットポートを 16 まで設定できます。最大 8 つのポートを active モードに、最大 8 つのポートを standby モードにできます。
ステップ 4	no ip address 例： Device(config-if) # no ip address	物理ポートに割り当てられている IP アドレスがないことを確認します。

	コマンドまたはアクション	目的
ステップ 5	no switchport 例 : Device(config-if)# no switchport	ポートをレイヤ 3 モードにします。
ステップ 6	channel-group channel-group-number mode { auto [non-silent] desirable [non-silent] on } { active passive } 例 : Device(config-if)# channel-group 5 mode auto	<p>チャネルグループにポートを割り当て、PAgP モードまたは LACP モードを指定します。</p> <p>mode には、次のキーワードのいずれか 1 つを選択します。</p> <ul style="list-style-type: none"> • auto : PAgP 装置が検出された場合に限り、PAgP をイネーブルにします。ポートをパッシブ ネゴシエーション状態にします。この場合、ポートは受信する PAgP パケットに応答しますが、PAgP パケットネゴシエーションを開始することはありません。EtherChannel メンバーがスイッチスタック内で異なるスイッチに属している場合、このキーワードはサポートされません。 • desirable : 無条件に PAgP をイネーブルにします。ポートをアクティブネゴシエーション状態にします。この場合、ポートは PAgP パケットを送信することによって、相手ポートとのネゴシエーションを開始します。EtherChannel メンバーがスイッチスタック内で異なるスイッチに属している場合、このキーワードはサポートされません。 • on : PAgP や LACP を使用しないで、ポートを強制的にチャネル化します。on モードでは、使用可能な EtherChannel が存在するのは、on モードのポートグループが、on モードの別のポートグループに接続する場合だけです。 • non-silent (任意) デバイスが PAgP 対応のパートナーに接続されている場合、ポートが auto または desirable モードになると非サイレ

	コマンドまたはアクション	目的
		<p>ント動作を行うようにデバイスポートを設定します。non-silent を指定しなかった場合は、サイレントが指定されたものと見なされます。サイレント設定は、ファイル サーバまたはパケット アナライザとの接続に適しています。サイレントを設定すると、PAgP が動作してチャンネルグループにポートを結合し、このポートが伝送に使用されます。</p> <ul style="list-style-type: none"> • active : LACP 装置が検出された場合に限り、LACP をイネーブルにします。ポートをアクティブ ネゴシエーション ステートにします。この場合、ポートは LACP パケットを送信することによって、相手ポートとのネゴシエーションを開始します。 • passive - : ポート上で LACP をイネーブルにして、ポートをパッシブ ネゴシエーション ステートにします。この場合、ポートは受信する LACP パケットに応答しますが、LACP パケットネゴシエーションを開始することはありません。
ステップ 7	end 例 : Device(config-if) # end	特権 EXEC モードに戻ります。

(任意) EtherChannel ロード バランシングの設定

複数の異なる転送方式の1つを使用するように EtherChannel ロードバランシングを設定できます。

EtherChannel ロードバランシングを設定するには、次の手順を実行します。

手順

	コマンドまたはアクション	目的
ステップ 1	enable 例： Device> enable	特権 EXEC モードを有効にします。 パスワードを入力します（要求された場合）。
ステップ 2	configure terminal 例： Device# configure terminal	グローバル コンフィギュレーションモードを開始します。
ステップ 3	port-channel load-balance {dst-ip dst-mac dst-mixed-ip-port dst-port extended src-dst-ip src-dst-mac src-dst-mixed-ip-port src-dst-port src-ip src-mac src-mixed-ip-port src-port } 例： Device(config)# port-channel load-balance src-mac	EtherChannel のロードバランシング方式を設定します。 デフォルトは src-mac です。 次のいずれかの負荷分散方式を選択します。 <ul style="list-style-type: none"> • dst-ip : 宛先ホストの IP アドレスを指定します。 • dst-mac : 着信パケットの宛先ホストの MAC アドレスを指定します。 • dst-mixed-ip-port : ホストの IP アドレスおよび TCP/UDP ポートを指定します。 • dst-port : 宛先 TCP/UDP ポートを指定します。 • src-dst-ip : 送信元および宛先ホストの IP アドレスを指定します。 • src-dst-mac : 送信元および宛先ホストの MAC アドレスを指定します。 • src-dst-mixed-ip-port : 送信先および宛先ホストの IP アドレスおよび TCP/UDP ポートを指定します。 • src-dst-port : 送信元および宛先 TCP/UDP ポートを指定します。 • extended : 標準コマンドで使用可能なもの以外に、送信元および宛先の方式を組み合わせた、拡張ロードバランシング方式を指定します。

	コマンドまたはアクション	目的
		<ul style="list-style-type: none"> • src-ip : 送信元ホストの IP アドレスを指定します。 • src-mac : 着信パケットの送信元 MAC アドレスを指定します。 • src-mixed-ip-port : 送信元ホストの IP アドレスおよび TCP/UDP ポートを指定します。 • src-port : 送信元 TCP/UDP ポートを指定します。
ステップ 4	end 例 : Device(config)# end	特権 EXEC モードに戻ります。

EtherChannel 拡張ロードバランシングの設定

ロードバランシング方式を組み合わせる場合には、拡張ロードバランシングを設定します。

このタスクはオプションです。

手順

	コマンドまたはアクション	目的
ステップ 1	enable 例 : Device> enable	特権 EXEC モードを有効にします。 パスワードを入力します（要求された場合）。
ステップ 2	configure terminal 例 : Device# configure terminal	グローバル コンフィギュレーションモードを開始します。
ステップ 3	port-channel load-balance extended [dst-ip dst-mac dst-port ipv6-label I3-PROTO src-ip src-mac src-port] 例 : Device(config)# port-channel load-balance extended dst-ip dst-mac src-ip	EtherChannel 拡張ロードバランシング方式を設定します。 デフォルトは src-mac です。 次のいずれかの負荷分散方式を選択します。 <ul style="list-style-type: none"> • dst-ip : 宛先ホストの IP アドレスを指定します。

	コマンドまたはアクション	目的
		<ul style="list-style-type: none"> • dst-mac : 着信パケットの宛先ホストの MAC アドレスを指定します。 • dst-port : 宛先 TCP/UDP ポートを指定します。 • ipv6-label : IPv6 フロー ラベルを指定します。 • l3-proto : レイヤ 3 プロトコルを指定します。 • src-ip : 送信元ホストの IP アドレスを指定します。 • src-mac : 着信パケットの送信元 MAC アドレスを指定します。 • src-port : 送信元 TCP/UDP ポートを指定します。
ステップ 4	end 例 : Device (config) # end	特権 EXEC モードに戻ります。

(オプション) ポート集約プロトコルの学習方法と優先度の設定

PAgP ラーニング方式と優先順位を設定するには、次の手順を実行します。

手順

	コマンドまたはアクション	目的
ステップ 1	enable 例 : Device> enable	特権 EXEC モードを有効にします。 パスワードを入力します (要求された場合)。
ステップ 2	configure terminal 例 : Device# configure terminal	グローバル コンフィギュレーション モードを開始します。
ステップ 3	interface interface-id 例 : Device (config) # interface gigabitethernet 1/0/2	伝送ポートを指定し、インターフェイス コンフィギュレーション モードを開始します。

	コマンドまたはアクション	目的
ステップ 4	pagp learn-method physical-port 例 : Device(config-if) # pagp learn-method physical port	PAgP 学習方式を選択します。 デフォルトでは、 aggregation-port learning が選択されています。つまり、EtherChannel 内のポートのいずれかを使用して、デバイスがパケットを送信元に送信します。集約ポート ラーナーの場合、どの物理ポートにパケットが届くかは重要ではありません。 is物理ポートラーナーである別のデバイスに接続する physical-port を選択します。 port-channel load-balance グローバルコンフィギュレーション コマンドを src-mac に設定してください。 学習方式はリンクの両端で同じ方式に設定する必要があります。
ステップ 5	pagp port-priority priority 例 : Device(config-if) # pagp port-priority 200	選択したポートがパケット伝送用として選択されるように、プライオリティを割り当てます。 priority に指定できる範囲は 0 ~ 255 です。デフォルト値は 128 です。プライオリティが高いほど、ポートが PAgP 伝送に使用される可能性が高くなります。
ステップ 6	end 例 : Device(config-if) # end	特権 EXEC モードに戻ります。

Link Aggregation Control Protocol ホットスタンバイポートの設定

LACP がイネーブルの場合、ソフトウェアはデフォルトで、チャンネルにおける LACP 互換ポートの最大数（最大 16 個のポート）の設定を試みます。一度にアクティブにできる LACP リンクは 8 つだけです。残りの 8 個のリンクがホットスタンバイ モードになります。アクティブリンクの 1 つが非アクティブになると、ホットスタンバイモードのリンクが代わりにアクティブになります。

チャンネルでアクティブポートの最大数を指定することでデフォルト動作を上書きできます。この場合、残りのポートがホットスタンバイポートになります。たとえばチャンネルで最大 5 個のポートを指定した場合、11 個までのポートがホットスタンバイポートになります。

9つ以上のリンクが EtherChannel グループとして設定された場合、ソフトウェアは LACP プライオリティに基づいてアクティブにするホットスタンバイポートを決定します。ソフトウェアは、LACP を操作するシステム間のすべてのリンクに、次の要素（プライオリティ順）で構成された一意のプライオリティを割り当てます。

- LACP システム プライオリティ
- システム ID (デバイス MAC アドレス)
- LACP ポート プライオリティ
- ポート番号

プライオリティの比較においては、数値が小さいほどプライオリティが高くなります。プライオリティは、ハードウェア上の制約がある場合に、すべての互換ポートが集約されないように、スタンバイモードにするポートを決定します。

アクティブポートかホットスタンバイポートかを判別するには、次の（2つの）手順を使用します。まず、数値的に低いシステムプライオリティとシステムIDを持つシステムの方を選びます。次に、ポートプライオリティおよびポート番号の値に基づいて、そのシステムのアクティブポートとホットスタンバイポートを決定します。他のシステムのポートプライオリティとポート番号の値は使用されません。

ソフトウェアのアクティブおよびスタンバイリンクの選択方法に影響を与えるように、LACP システムプライオリティおよびLACPポートプライオリティのデフォルト値を変更できます。

LACP の最大バンドルの設定

ポートチャンネルで許可されるバンドル化された LACP ポートの最大数を指定すると、ポートチャンネル内の残りのポートがホットスタンバイポートとして指定されます。

ポートチャンネルの LACP ポートの最大数を設定するには、特権 EXEC モードで開始して、次の手順に従います。この手順は任意です。

手順

	コマンドまたはアクション	目的
ステップ 1	enable 例： Device> enable	特権 EXEC モードを有効にします。 パスワードを入力します（要求された場合）。
ステップ 2	configure terminal 例： Device# configure terminal	グローバル コンフィギュレーションモードを開始します。
ステップ 3	interface port-channel channel-number 例： Device(config)# interface port-channel 2	ポートチャンネルのインターフェイス コンフィギュレーションモードを開始します。

	コマンドまたはアクション	目的
		<i>channel-number</i> の範囲は 1 ~ 128 です。
ステップ 4	lACP max-bundle <i>max_bundle_number</i> 例 : Device(config-if) # lACP max-bundle 3	ポートチャンネルバンドルで LACP ポートの最大数を指定します。 指定できる範囲は 1 ~ 8 です。
ステップ 5	end 例 : Device(config-if) # end	特権 EXEC モードに戻ります。

Link Aggregation Control Protocol ポートチャンネル スタンドアロン ディセーブルの設定

ポートチャンネルのスタンドアロン EtherChannel メンバー ポート ステートをディセーブルにするには、ポートチャンネル インターフェイスで次の作業を行います。

手順

	コマンドまたはアクション	目的
ステップ 1	enable 例 : Device> enable	特権 EXEC モードを有効にします。 パスワードを入力します (要求された場合)。
ステップ 2	configure terminal 例 : Device# configure terminal	グローバル コンフィギュレーション モードを開始します。
ステップ 3	interface port-channel <i>channel-group</i> 例 : Device(config) # interface port-channel <i>channel-group</i>	設定するポートチャンネル インターフェイスを選択します。
ステップ 4	port-channel standalone-disable 例 : Device(config-if) # port-channel standalone-disable	ポートチャンネル インターフェイスのスタンドアロン モードをディセーブルにします。
ステップ 5	end 例 : Device(config-if) # end	設定モードを終了します。
ステップ 6	show etherchannel 例 :	設定を確認します。

	コマンドまたはアクション	目的
	<pre>Device# show etherchannel channel-group port-channel Device# show etherchannel channel-group detail</pre>	

LACP ポートチャネルの MinLink の設定

リンクアップ状態で、リンクアップステートに移行するポートチャネルインターフェイスの EtherChannel でバンドルする必要のあるアクティブポートの最小数を指定できます。EtherChannel の最小リンクを使用して、低帯域幅 LACP EtherChannel がアクティブになることを防止できます。また、LACP EtherChannel にアクティブメンバーポートが少なすぎて、必要な最低帯域幅を提供できない場合、この機能により LACP EtherChannel が非アクティブになります。

ポートチャネルに必要なリンクの最小数を設定する。次の作業を実行します。

手順

	コマンドまたはアクション	目的
ステップ 1	<p>enable</p> <p>例 :</p> <pre>Device> enable</pre>	<p>特権 EXEC モードを有効にします。</p> <p>パスワードを入力します（要求された場合）。</p>
ステップ 2	<p>configure terminal</p> <p>例 :</p> <pre>Device# configure terminal</pre>	<p>グローバル コンフィギュレーション モードを開始します。</p>
ステップ 3	<p>interface port-channel channel-number</p> <p>例 :</p> <pre>Device(config)# interface port-channel 2</pre>	<p>ポートチャネルのインターフェイス コンフィギュレーション モードを開始します。</p> <p><i>channel-number</i> の範囲は 1 ~ 128 です。</p>
ステップ 4	<p>port-channel min-links min-links-number</p> <p>例 :</p> <pre>Device(config-if)# port-channel min-links 3</pre>	<p>リンクアップ状態で、リンクアップステートに移行するポートチャネルインターフェイスの EtherChannel でバンドルする必要のあるメンバーポートの最小数を指定できます。</p> <p><i>min-links-number</i> の範囲は 2 ~ 8 です。</p>
ステップ 5	<p>end</p> <p>例 :</p> <pre>Device(config)# end</pre>	<p>特権 EXEC モードに戻ります。</p>

(任意) Link Aggregation Control Protocol システムプライオリティの設定

lacp system-priority コマンドをグローバル コンフィギュレーション モードで使用して、LACP をイネーブルにしているすべての EtherChannel に対してシステムプライオリティを設定できます。LACP を設定済みの各チャネルに対しては、システムプライオリティを設定できません。デフォルト値を変更すると、ソフトウェアのアクティブおよびスタンバイリンクの選択方法に影響します。

どのポートがホットスタンバイモードにあるか確認するには、特権 EXEC モードで **show etherchannel summary** コマンドを使用します (H ポートステートフラグで表示)。

LACP システム プライオリティを設定するには、次の手順に従います。

手順

	コマンドまたはアクション	目的
ステップ 1	enable 例： Device> enable	特権 EXEC モードを有効にします。 パスワードを入力します (要求された場合)。
ステップ 2	configure terminal 例： Device# configure terminal	グローバル コンフィギュレーション モードを開始します。
ステップ 3	lacp system-priority priority 例： Device(config)# lacp system-priority 32000	LACP システムプライオリティを設定します。 指定できる範囲は 1 ~ 65535 です。デフォルトは 32768 です。 値が小さいほど、システム プライオリティは高くなります。
ステップ 4	end 例： Device(config)# end	特権 EXEC モードに戻ります。

(任意) Link Aggregation Control Protocol ポートプライオリティの設定

デフォルトでは、すべてのポートは同じポート プライオリティです。ローカル システムのシステムプライオリティおよびシステム ID の値がリモートシステムよりも小さい場合は、LACP EtherChannel ポートのポートプライオリティをデフォルトよりも小さな値に変更して、最初にアクティブになるホットスタンバイリンクを変更できます。ホットスタンバイ ポートは、番号が小さい方が先にチャネルでアクティブになります。どのポートがホットスタンバイモードにあるか確認するには、**show etherchannel summary** 特権 EXEC コマンドを使用します (H ポートステートフラグで表示)。



- (注) LACP がすべての互換ポートを集約できない場合（たとえば、ハードウェアの制約が大きいリモートシステム）、EtherChannel 中でアクティブにならないポートはすべてホットスタンバイステートになり、チャンネル化されたポートのいずれかが機能しない場合に限り使用されます。

LACP ポート プライオリティを設定するには、次の手順に従います。

手順

	コマンドまたはアクション	目的
ステップ 1	enable 例： Device> enable	特権 EXEC モードを有効にします。 パスワードを入力します（要求された場合）。
ステップ 2	configure terminal 例： Device# configure terminal	グローバル コンフィギュレーション モードを開始します。
ステップ 3	interface interface-id 例： Device(config)# interface gigabitethernet 1/0/2	設定するポートを指定し、インターフェイス コンフィギュレーション モードを開始します。
ステップ 4	lACP port-priority priority 例： Device(config-if)# lACP port-priority 32000	LACP ポート プライオリティを設定します。 指定できる範囲は 1 ~ 65535 です。デフォルトは 32768 です。値が小さいほど、ポートが LACP 伝送に使用される可能性が高くなります。
ステップ 5	end 例： Device(config-if)# end	特権 EXEC モードに戻ります。

Link Aggregation Control Protocol 1:1 冗長高速レートタイマーの設定

LACP タイマー レートを変更することにより、LACP タイムアウトの時間を変更することができます。**lACP rate** コマンドを使用し、LACP がサポートされているインターフェイスで受信される LACP 制御パケットのレートを設定します。タイムアウト レートは、デフォルトのレート（30 秒）から高速レート（1 秒）に変更することができます。このコマンドは、LACP がイネーブルになっているインターフェイスでのみサポートされます。

LACP 1:1 冗長高速レートタイマーを設定するには、次の手順を実行します。

手順

	コマンドまたはアクション	目的
ステップ 1	enable 例： Device> enable	特権 EXEC モードを有効にします。 パスワードを入力します（要求された場合）。
ステップ 2	configure terminal 例： Device# configure terminal	グローバル コンフィギュレーション モードを開始します。
ステップ 3	interface { fastethernet gigabitethernet tengigabitethernet } slot/port 例： Device(config)# interface gigabitEthernet 2/1	インターフェイスを設定し、インターフェイス コンフィギュレーション モードを開始します。
ステップ 4	lacp rate { normal fast } 例： Device(config-if)# lacp rate fast	LACP がサポートされているインターフェイスで受信される LACP 制御パケットのレートを設定します。 タイムアウトレートをデフォルトにリセットするには、 no lacp rate コマンドを使用します。
ステップ 5	end 例： Device(config)# end	特権 EXEC モードに戻ります。
ステップ 6	show lacp internal 例： Device# show lacp internal Device# show lacp counters	設定を確認します。

グローバルな Auto-LAG の設定

Auto-LAG をグローバルに構成するには、次の手順を実行します。

手順

	コマンドまたはアクション	目的
ステップ 1	enable 例： Device> enable	特権 EXEC モードを有効にします。 パスワードを入力します（要求された場合）。

	コマンドまたはアクション	目的
ステップ 2	configure terminal 例： Device# configure terminal	グローバル コンフィギュレーションモードを開始します。
ステップ 3	[no] port-channel auto 例： Device(config)# port-channel auto	スイッチ上の Auto-LAG 機能をグローバルで有効にします。スイッチ上の Auto-LAG 機能をグローバルで無効にするには、このコマンドの no 形式を使用します。 (注) デフォルトでは、auto-LAG 機能は各ポート上でイネーブルになっています。
ステップ 4	end 例： Device(config)# end	特権 EXEC モードに戻ります。
ステップ 5	show etherchannel auto 例： Device# show etherchannel auto	EtherChannel が自動的に作成されたことが表示されます。

ポート インターフェイスでの Auto-LAG の設定

ポートインターフェイスで Auto-LAG を設定するには、次の手順を実行します。

手順

	コマンドまたはアクション	目的
ステップ 1	enable 例： Device> enable	特権 EXEC モードを有効にします。 パスワードを入力します（要求された場合）。
ステップ 2	configure terminal 例： Device# configure terminal	グローバル コンフィギュレーションモードを開始します。
ステップ 3	interface interface-id 例： Device(config)# interface gigabitethernet 1/0/1	Auto-LAG を有効にするポートインターフェイスを指定し、インターフェイス コンフィギュレーションモードを開始します。

	コマンドまたはアクション	目的
ステップ 4	[no] channel-group auto 例： Device(config-if)# channel-group auto	(任意) 個々のポート インターフェイスで Auto-LAG 機能を有効にします。 個々のポート インターフェイス上で Auto-LAG 機能を無効にするには、このコマンドの no 形式を使用します。 (注) デフォルトでは、auto-LAG 機能は各ポート上でイネーブルになっています。
ステップ 5	end 例： Device(config-if)# end	特権 EXEC モードに戻ります。
ステップ 6	show etherchannel auto 例： Device# show etherchannel auto	EtherChannel が自動的に作成されたことが表示されます。

Auto-LAG での持続性の設定

自動で作成された EtherChannel を手動のものに変更し、既存の EtherChannel に設定を追加するには、persistence コマンドを使用します。

Auto-LAG で永続性を構成するには、次の手順を実行します。

手順

	コマンドまたはアクション	目的
ステップ 1	enable 例： Device> enable	特権 EXEC モードを有効にします。 パスワードを入力します (要求された場合)。
ステップ 2	port-channel channel-number persistent 例： Device# port-channel 1 persistent	自動で作成された EtherChannel を手動のものに変更し、EtherChannel に設定を追加することができます。
ステップ 3	show etherchannel summary 例： Device# show etherchannel summary	EtherChannel 情報を表示します。

EtherChannel、ポート集約プロトコル、および Link Aggregation Control Protocol の状態のモニタリング

この表に記載されているコマンドを使用して EtherChannel、PAgP、および LACP ステータスを表示できます。

表 5: EtherChannel、PAgP、および LACP ステータスのモニタ用コマンド

コマンド	説明
clear lacp { <i>channel-group-number</i> counters counters }	LACP チャンネルグループ情報およびトラフィック カウンタをクリアします。
clear pagp { <i>channel-group-number</i> counters counters }	PAgP チャンネルグループ情報およびトラフィック カウンタをクリアします。
show etherchannel [<i>channel-group-number</i> { detail load-balance port port-channel protocol summary }] [detail load-balance port port-channel protocol auto summary]	EtherChannel 情報が簡潔、詳細に、1 行のサマリー形式で表示されます。負荷分散方式またはフレーム配布方式、ポート、ポートチャンネル、プロトコル、および Auto-LAG 情報も表示されます。
show pagp [<i>channel-group-number</i>] { counters internal neighbor }	トラフィック情報、内部 PAgP 設定、ネイバー情報などの PAgP 情報が表示されます。
show pagp [<i>channel-group-number</i>] dual-active	デュアルアクティブ検出ステータスが表示されます。
show lacp [<i>channel-group-number</i>] { counters internal neighbor sys-id }	トラフィック情報、内部 LACP 設定、ネイバー情報などの LACP 情報が表示されます。
show running-config	設定エントリを確認します。
show etherchannel load-balance	ポートチャンネル内のポート間のロードバランシング、またはフレーム配布方式を表示します。

EtherChannel の設定例

ここでは、EtherChannel のさまざまな設定例について説明します。

例：レイヤ 2 EtherChannel の設定

次に、スタック内の 1 つのスイッチに EtherChannel を設定する例を示します。2 つのポートを VLAN 10 のスタティックアクセスポートとして、PAgP モードが **desirable** であるチャンネル 5 に割り当てます。

```
Device# configure terminal
Device(config)# interface range gigabitethernet2/0/1 -2
Device(config-if-range)# switchport mode access
Device(config-if-range)# switchport access vlan 10
Device(config-if-range)# channel-group 5 mode desirable non-silent
Device(config-if-range)# end
```

次に、スタック内の 1 つのスイッチに EtherChannel を設定する例を示します。2 つのポートは VLAN 10 のスタティックアクセスポートとして、LACP モードが **active** であるチャンネル 5 に割り当てられます。 **active**:

```
Device# configure terminal
Device(config)# interface range gigabitethernet2/0/1 -2
Device(config-if-range)# switchport mode access
Device(config-if-range)# switchport access vlan 10
Device(config-if-range)# channel-group 5 mode active
Device(config-if-range)# end
```

次の例では、クロススタック EtherChannel を設定する方法を示します。LACP パッシブモードを使用して、VLAN 10 内のスタティックアクセスポートとしてスタックメンバ 1 のポートを 2 つ、スタックメンバ 2 のポートを 1 つチャンネル 5 に割り当てます。

```
Device# configure terminal
Device(config)# interface range gigabitethernet2/0/4 -5
Device(config-if-range)# switchport mode access
Device(config-if-range)# switchport access vlan 10
Device(config-if-range)# channel-group 5 mode passive
Device(config-if-range)# exit
Device(config)# interface gigabitethernet3/0/3
Device(config-if)# switchport mode access
Device(config-if)# switchport access vlan 10
Device(config-if)# channel-group 5 mode passive
Device(config-if)# exit
```

PoE または LACP ネゴシエーションのエラーは、スイッチからアクセスポイント (AP) に 2 つのポートを設定した場合に発生する可能性があります。このシナリオは、ポートチャンネルの設定をスイッチ側で行うと回避できます。詳細については、次の例を参照してください。

```
Device(config)# interface Port-channel1
Device(config-if)# switchport access vlan 20
Device(config-if)# switchport mode access
Device(config-if)# switchport nonegotiate
Device(config-if)# no port-channel standalone-disable
Device(config-if)# spanning-tree portfast
```



- (注) ポートがポートのフラッピングに関する LACP エラーを検出した場合は、次のコマンドも含める必要があります。 **no errdisable detect cause pagp-flap**

例：レイヤ 3 EtherChannel の設定

この例では、レイヤ 3 インターフェイスの設定方法を示します。2 つのポートは、LACP モードが **active** であるチャンネル 5 に割り当てられます。

```
Device# configure terminal
Device(config)# interface range gigabitethernet2/0/1 -2
Device(config-if-range)# no ip address
Device(config-if-range)# no switchport
Device(config-if-range)# channel-group 5 mode active
Device(config-if-range)# end
```

この例では、クロススタック レイヤ 3 EtherChannel の設定方法を示します。スタック メンバー 2 の 2 つのポートとスタック メンバー 3 の 1 つのポートは、LACP active モードでチャンネル 7 に割り当てられます。

```
Device# configure terminal
Device(config)# interface range gigabitethernet2/0/4 -5
Device(config-if-range)# no ip address
Device(config-if-range)# no switchport
Device(config-if-range)# channel-group 7 mode active
Device(config-if-range)# exit
Device(config)# interface gigabitethernet3/0/3
Device(config-if)# no ip address
Device(config-if)# no switchport
Device(config-if)# channel-group 7 mode active
Device(config-if)# exit
```

例：LACP ホットスタンバイポートの設定

この例では、少なくとも 3 個のアクティブポートがある場合にアクティブ化される EtherChannel を設定する例を示します（ポートチャンネル 2）。これは、7 個のアクティブポートとホットスタンバイポートとしての最大 9 個の残りのポートから構成されます。

```
Device# configure terminal
Device(config)# interface port-channel 2
Device(config-if)# port-channel min-links 3
Device(config-if)# lacp max-bundle 7
```

例：Auto-LAG の設定

次に、スイッチに Auto-LAG を設定する例を示します。

```
Device> enable
Device# configure terminal
Device(config)# port-channel auto
Device(config-if)# end
Device# show etherchannel auto
```

次の例は、自動的に作成された EtherChannel の概要を示します。

```
Device# show etherchannel auto
Flags:  D - down          P - bundled in port-channel
        I - stand-alone  S - suspended
        H - Hot-standby (LACP only)
        R - Layer3      S - Layer2
```

```

    U - in use          f - failed to allocate aggregator
    M - not in use, minimum links not met
    u - unsuitable for bundling
    w - waiting to be aggregated
    d - default port
    A - formed by Auto LAG

Number of channel-groups in use: 1
Number of aggregators:          1

Group Port-channel Protocol Ports
-----+-----+-----+-----
1      Pol(SUA)      LACP      Gi1/0/45(P) Gi2/0/21(P) Gi3/0/21(P)

```

次の例は、**port-channel 1 persistent** コマンドを実行した後の自動 EtherChannel の概要を示します。

```

Device# port-channel 1 persistent

Device# show etherchannel summary
Switch# show etherchannel summary
Flags: D - down          P - bundled in port-channel
       I - stand-alone s - suspended
       H - Hot-standby (LACP only)
       R - Layer3        S - Layer2
       U - in use       f - failed to allocate aggregator
       M - not in use, minimum links not met
       u - unsuitable for bundling
       w - waiting to be aggregated
       d - default port
       A - formed by Auto LAG

Number of channel-groups in use: 1
Number of aggregators:          1

Group Port-channel Protocol Ports
-----+-----+-----+-----
1      Pol(SU)        LACP      Gi1/0/45(P) Gi2/0/21(P) Gi3/0/21(P)

```

EtherChannels の追加リファレンス

関連資料

関連項目	マニュアル タイトル
この章で使用するコマンドの完全な構文および使用方法の詳細。	<i>Command Reference (Catalyst 9300 Series Switches)</i> の「Layer 2/3 Commands」の項を参照してください

EtherChannel の機能履歴

次の表に、このモジュールで説明する機能のリリースおよび関連情報を示します。

これらの機能は、特に明記されていない限り、導入されたリリース以降のすべてのリリースで使用できます。

リリース	機能	機能情報
Cisco IOS XE Everest 16.5.1a	EtherChannel	EtherChannel は、スイッチ、ルータ、およびサーバー間にフォールトトレラントな高速リンクを提供します。
Cisco IOS XE Amsterdam 17.3.1	LACP 1:1 冗長性とダンプニング	<p>LACP 1:1 冗長性機能では、ホットスタンバイリンクへのファストスイッチオーバーとアクティブリンク 1 つによる EtherChannel 設定がサポートされます。</p> <p>LACP 1:1 ホットスタンバイ ダンプニング機能は、アクティブになった後、プライオリティの高いポートへのスイッチオーバーを遅らせるタイマーを設定します。</p>

Cisco Feature Navigator を使用すると、プラットフォームおよびソフトウェアイメージのサポート情報を検索できます。Cisco Feature Navigator には、<http://www.cisco.com/go/cfn> [英語] からアクセスします。

翻訳について

このドキュメントは、米国シスコ発行ドキュメントの参考和訳です。リンク情報につきましては、日本語版掲載時点で、英語版にアップデートがあり、リンク先のページが移動/変更されている場合がありますことをご了承ください。あくまでも参考和訳となりますので、正式な内容については米国サイトのドキュメントを参照ください。