



# MPLS VPN-Inter-AS-IPv4 BGP ラベル配布の設定

- [MPLS VPN Inter-AS IPv4 BGP ラベル配布 \(1 ページ\)](#)
- [MPLS VPN Inter-AS IPv4 BGP ラベル配布 \(2 ページ\)](#)
- [MPLS VPN Inter-AS IPv4 BGP ラベル配布に関する情報 \(2 ページ\)](#)
- [MPLS VPN Inter-AS IPv4 BGP ラベル配布の設定方法 \(4 ページ\)](#)
- [ルートマップの作成 \(12 ページ\)](#)
- [MPLS VPN Inter-AS IPv4 BGP ラベル配布の設定の確認 \(18 ページ\)](#)
- [MPLS VPN Inter-AS IPv4 BGP ラベル配布の設定例 \(24 ページ\)](#)
- [MPLS VPN Inter-AS IPv4 BGP ラベル配布の設定の機能履歴 \(40 ページ\)](#)

## MPLS VPN Inter-AS IPv4 BGP ラベル配布

この機能を使用すると、バーチャルプライベートネットワーク (VPN) サービスプロバイダーネットワークを設定できます。このネットワークでは、自律システム境界ルータ (ASBR) が、プロバイダーエッジ (PE) ルータのマルチプロトコル ラベル スイッチング (MPLS) ラベル付きの IPv4 ルートを交換します。ルートリフレクタ (RR) は、マルチホップ、マルチプロトコル外部ボーダーゲートウェイプロトコル (EBGP) を使用して VPNv4 ルートを交換します。この設定では、ASBR にすべての VPNv4 ルートを格納する必要がなくなります。ルートリフレクタを使用して VPNv4 ルートを格納し、PE ルータに転送すると、拡張性が向上します。

MPLS VPN—Inter-AS—IPv4 BGP ラベル配布機能には、次の利点があります。

- ルートリフレクタを使用して VPNv4 ルートを格納すると拡張性が向上する：この設定は、ASBR がすべての VPNv4 ルートを保持し、VPNv4 ラベルに基づいてルートを転送する設定よりも拡張性が優れています。この設定では、ルートリフレクタが VPNv4 ルートを保持することで、ネットワーク境界での設定が簡素化されます。
- 非 VPN コアネットワークが VPN トラフィックの中継ネットワークとして機能できる：非 MPLS VPN サービスプロバイダーを介して、MPLS ラベル付きの IPv4 ルートを転送できます。

- 隣接 LSR 間の他のラベル配布プロトコルが不要になる：隣接する 2 つのラベルスイッチルータ (LSR) が BGP ピアでもある場合、BGP で MPLS ラベルの配布を実行できます。これら 2 つの LSR 間で、他のラベル配布プロトコルは必要ありません。
- 自律システム (AS) の境界を越えた IPv4 ルートのロードバランシングを可能にする EBGp マルチパスのサポートが含まれています。

## MPLS VPN Inter-AS IPv4 BGP ラベル配布

この機能には、次の制約事項があります。

- EBGp マルチホップが設定されたネットワークでは、非隣接デバイス間にラベルスイッチパス (LSP) を設定する必要があります (RFC 3107)。
- PE デバイスでは、BGP ラベル配布をサポートするイメージを実行する必要があります。実行できない場合は、PE デバイス間で EBGp を実行できません。
- ASBR 上の Point-to-Point Protocol (PPP) カプセル化は、この機能ではサポートされていません。
- BGP スピーカーを接続する物理インターフェイスは、Cisco Express Forwarding (CEF) または分散型 CEF と MPLS をサポートしている必要があります。

## MPLS VPN Inter-AS IPv4 BGP ラベル配布に関する情報

MPLS VPN Inter-AS IPv4 BGP ラベル配布を設定するには、次の情報が必要です。

### MPLS VPN Inter-AS IPv4 BGP ラベル配布の概要

この機能を使用すると、VPN サービス プロバイダー ネットワークを設定して、MPLS ラベル付き IPv4 ルートを交換できます。次のように VPN サービス プロバイダー ネットワークを設定できます。

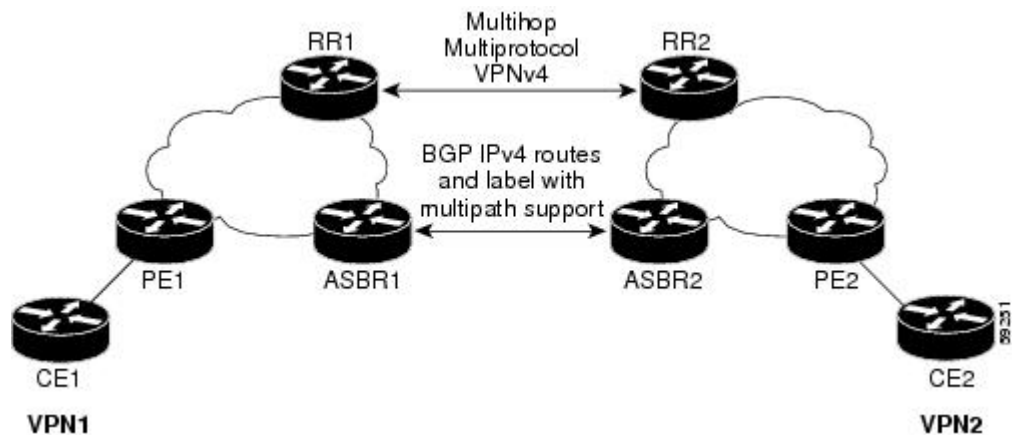
- ルートリフレクタは、マルチホップ、マルチプロトコル EBGp を使用して VPNv4 ルートを交換します。この設定では、自律システムをまたがってネクストホップ情報および VPN ラベルが維持されます。
- ローカル PE ルータ (図 1 の PE1 など) は、リモート PE ルータ (PE2) のルートおよびラベル情報を認識する必要があります。この情報は、次のいずれかの方法で PE ルータおよび ASBR 間で交換できます。
  - 内部ゲートウェイプロトコル (IGP) と Label Distribution Protocol (LDP; ラベル配布プロトコル) : ASBR は、EBGP から学習した IPv4 ルートおよび MPLS ラベルを IGP や LDP に再配布できます。その逆も可能です。

- 内部ボーダー ゲートウェイ プロトコル (IBGP) IPv4 ラベル配布 : ASBR および PE ルータは、直接 IBGP セッションを使用して、VPNv4 と IPv4 ルートおよび MPLS ラベルを交換できます。

または、ルート リフレクタが、ASBR から学習した IPv4 ルートおよび MPLS ラベルを VPN の PE ルータに反映できます。これは、ASBR が IPv4 ルートおよび MPLS ラベルをルートリフレクタと交換できるようにすることで実現されます。ルートリフレクタは、VPNv4 ルートも VPN の PE ルータに反映します (最初の箇条書き項目を参照)。たとえば、VPN1 では、RR1 は、学習した VPNv4 ルート、および ASBR1 から学習した IPv4 ルートと MPLS ラベルを PE1 に反映します。ルートリフレクタを使用して VPNv4 ルートを格納し、それらのルートを PE ルータおよび ASBR 経由で転送することで、スケーラブルな構成が可能になります。

- ASBR は、EBGP を使用して PE ルータの IPv4 ルートと MPLS ラベルを交換します。これにより、CSC 境界全体のロードバランシングが可能になります。

図 1: EBGP および IBGP を使用してルートと MPLS ラベルを配布する VPN



## BGP ルーティング情報

BGP ルーティング情報には、次の項目が含まれています。

- 宛先の IP アドレスであるネットワーク番号 (プレフィックス)。
- 自律システム (AS) パス : ルートがローカルルータに到達するために通過する他の AS のリスト。リスト内の最初の自律システムがローカルルータに最も近いシステムです。リスト内の最後の自律システムはローカルルータから最も遠いシステムであり、通常は、ルートの始点となる自律システムです。
- ネクスト ホップなどの、自律システム パスについての他の情報を提供するパス属性。

## BGP においてルートとともに MPLS ラベルが送信される方法

BGP (EBGP および IBGP) でルートを配布する場合、そのルートにマッピングされている MPLS ラベルも配布できます。ルートの MPLS ラベルマッピング情報は、そのルートに関する情報を含む BGP 更新メッセージによって伝送されます。ネクストホップが変わらない場合は、ラベルも維持されます。

両方の BGP ルータで `neighbor send-label` コマンドを発行すると、ルートとともに MPLS ラベルを送信できることがルータ間で相互にアドバタイズされます。ルータ間で MPLS ラベルを送信可能であると正常にネゴシエーションされると、それらのルータからのすべての発信 BGP アップデートに MPLS ラベルが追加されます。

## ルートマップを使用したルートのフィルタリング

両方のルータが MPLS ラベルを使用してルートを配布するように設定されている場合、すべてのルートがマルチプロトコル拡張を使用して符号化され、すべてのルートに MPLS ラベルが付いています。ルートマップを使用して、ルータ間の MPLS ラベルの配布を制御できます。ルートマップで指定できるルートは次のとおりです。

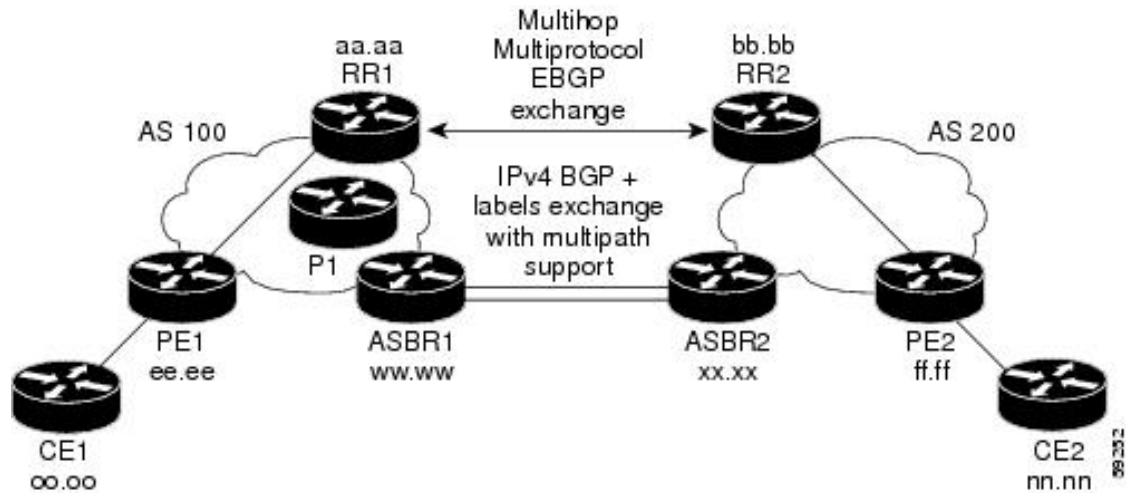
- MPLS ラベルを配布するルータの場合、MPLS ラベルを使用して配布するルートを指定できます。
- MPLS ラベルを受信するルータの場合、受け入れるルートおよび BGP テーブルにインストールするルートを指定できます。

## MPLS VPN Inter-AS IPv4 BGP ラベル配布の設定方法

以下の図は、次の設定を示しています。

- この設定は、2つの VPN で構成されています。
- ASBR は、MPLS ラベル付きの IPv4 ルートを交換します。
- ルートリフレクタは、マルチホップ MPLS EBGP を使用して VPNv4 ルートを交換します。
- ルートリフレクタは、その自律システム内の他のルータに IPv4 ルートおよび VPN4 ルートを反映します。

図 2: IPv4 ルートおよび MPLS ラベルを交換する 2つの VPN サービス プロバイダーの設定



## IPv4 ルートおよび MPLS ラベルを交換する ASBR の設定

次のタスクを実行して、ASBR を設定し、MPLS ラベル付きの BGP ルートを配布できるようにします。

### 手順

	コマンドまたはアクション	目的
ステップ 1	<b>enable</b> 例： Device> enable	特権 EXEC モードを有効にします。 <ul style="list-style-type: none"><li>パスワードを入力します（要求された場合）。</li></ul>
ステップ 2	<b>configure terminal</b> 例： Device# configure terminal	グローバル コンフィギュレーション モードを開始します。
ステップ 3	<b>router bgp as-number</b> 例： Device(config)# router bgp 100	ルータ コンフィギュレーションモードを開始します。 <ul style="list-style-type: none"><li><b>as-number</b>：他の BGP ルータに対するルータを指定し、同時に渡されるルーティング情報のタギングをする自律システムの番号。有効値の範囲は 1 ～ 65535 です。内部ネットワークで使用できるプライベート自律システム番号の範囲は、64512 ～ 65535 です。</li></ul>

	コマンドまたはアクション	目的
ステップ 4	<b>neighbor</b> { <i>ip-address</i>   <i>peer-group-name</i> } <b>remote-as</b> <i>as-number</i>  例 : Device(config)# neighbor 209.165.201.2 remote-as 200	BGP ネイバー テーブルまたはマルチプロトコル BGP ネイバー テーブルにエントリを追加します。 <ul style="list-style-type: none"> <li>• <i>ip-address</i> 引数には、ネイバーの IP アドレスを指定します。</li> <li>• <i>peer-group-name</i> 引数には、BGP ピアグループの名前を指定します。</li> <li>• <i>as-number</i> 引数には、ネイバーが属している自律システムを指定します。</li> </ul>
ステップ 5	<b>address-family ipv4</b> [ <b>multicast</b>   <b>unicast</b>   <b>vrf</b> <i>vrf-name</i> ]  例 : Device(config-router)# address-family ipv4	標準 IPv4 アドレス プレフィックスを使用する BGP などのルーティングセッションを設定するために、アドレスファミリ コンフィギュレーションモードを開始します。 <ul style="list-style-type: none"> <li>• <b>multicast</b> キーワードでは、IPv4 マルチキャストアドレスプレフィックスを指定します。</li> <li>• <b>unicast</b> キーワードでは、IPv4 ユニキャストアドレスプレフィックスを指定します。</li> <li>• <b>vrf</b> <i>vrf-name</i> キーワードおよび引数では、後続の IPv4 アドレスファミリ コンフィギュレーションモードコマンドに関連付ける VPN ルーティングおよび転送 (VRF) インスタンスの名前を指定します。</li> </ul>
ステップ 6	<b>maximum-paths</b> <i>number-paths</i>  例 : Device(config-router)# maximum-paths 2	(任意) IP ルーティングプロトコルがサポートできる並列ルートの最大数を制御します。  <i>number-paths</i> 引数には、IP ルーティングプロトコルがルーティングテーブルにインストールするパラレルルートの最大数を 1 ~ 6 の範囲で指定します。
ステップ 7	<b>neighbor</b> { <i>ip-address</i>   <i>peer-group-name</i> } <b>activate</b>  例 :	ネイバールータとの情報交換をイネーブルにします。

	コマンドまたはアクション	目的
	Device (config-router-af) # neighbor 209.165.201.2 activate	<ul style="list-style-type: none"> <li>• ip-address 引数には、ネイバーの IP アドレスを指定します。</li> <li>• peer-group-name 引数には、BGP ピアグループの名前を指定します。</li> </ul>
ステップ 8	<b>neighbor ip-address send-label</b> 例： Device (config-router-af) # neighbor 10.0.0.1 send-label	BGP ルートとともに MPLS ラベルをネイバー BGP ルータに送信できるように BGP ルータを設定します。 <ul style="list-style-type: none"> <li>• ip-address 引数には、ネイバー ルータの IP アドレスを指定します。</li> </ul>
ステップ 9	<b>exit-address-family</b> 例： Device (config-router-af) # exit-address-family	アドレスファミリサブモードを終了します。
ステップ 10	<b>end</b> 例： Device (config-router-af) # end	(任意) 終了して、特権 EXEC モードに戻ります。

## VPNv4 ルートを交換するルータリフレクタの設定

### 始める前に

ルータリフレクタでマルチホップ、マルチプロトコル EBGP を使用して VPNv4 ルートを交換できるようにするには、次の手順を実行します。

また、この手順では、自律システム間でネクストホップ情報および VPN ラベルが維持されるように指定します。この手順では、例として RR1 を使用します。

### 手順

	コマンドまたはアクション	目的
ステップ 1	<b>enable</b> 例： Device> enable	特権 EXEC モードを有効にします。 <ul style="list-style-type: none"> <li>• パスワードを入力します（要求された場合）。</li> </ul>
ステップ 2	<b>configure terminal</b> 例： Device# configure terminal	グローバル コンフィギュレーション モードを開始します。

	コマンドまたはアクション	目的
ステップ 3	<b>router bgp <i>as-number</i></b> 例 : Device(config)# router bgp 100	ルータ コンフィギュレーションモードを開始します。 <ul style="list-style-type: none"> <li>• <b>as-number</b> : 他の BGP ルータに対するルータを指定し、同時に渡されるルーティング情報のタギングをする自律システムの番号。有効値の範囲は 1 ~ 65535 です。内部ネットワークで使用できるプライベート自律システム番号の範囲は、64512 ~ 65535 です。</li> </ul> 自律システム番号によって、他の自律システム内のルータで RR1 が特定されます。
ステップ 4	<b>neighbor {<i>ip-address</i>   <i>peer-group-name</i>} remote-as <i>as-number</i></b> 例 : Device(config)# neighbor 192.0.2.1 remote-as 200	BGP ネイバーテーブルまたはマルチプロトコル BGP ネイバー テーブルにエントリを追加します。 <ul style="list-style-type: none"> <li>• <b>ip-address</b> 引数には、ネイバーの IP アドレスを指定します。</li> <li>• <b>peer-group-name</b> 引数には、BGP ピアグループの名前を指定します。</li> <li>• <b>as-number</b> 引数には、ネイバーが属している自律システムを指定します。</li> </ul>
ステップ 5	<b>address-family vpnv4 [unicast]</b> 例 : Device(config-router)# address-family vpnv4	アドレス ファミリ コンフィギュレーションモードを開始して、標準仮想プライベートネットワークバージョン 4 (VPNv4) アドレスプレフィックスを使用する、BGP などのルーティングセッションを設定します。 <ul style="list-style-type: none"> <li>• <b>unicast</b> キーワード (任意) は、VPNv4 ユニキャストアドレスプレフィックスを指定します。</li> </ul>
ステップ 6	<b>neighbor {<i>ip-address</i>   <i>peer-group-name</i>} ebgp-multihop [<i>tth</i>]</b> 例 : Device(config-router-af)# neighbor 192.0.2.1 ebgp-multihop 255	直接接続されていないネットワーク上の外部ピアからの BGP 接続を受け入れ、またそのピアへの BGP 接続を試みます。



	コマンドまたはアクション	目的
		<ul style="list-style-type: none"> <li>• <i>ip-address</i> 引数には、BGP 対応ネイバーの IP アドレスを指定します。</li> <li>• <i>peer-group-name</i> 引数には、BGP ピアグループの名前を指定します。</li> <li>• <i>ttl</i> 引数には、1 ~ 255 ホップの範囲の存続可能時間を指定します。</li> </ul>
ステップ 7	<b>neighbor {ip-address peer-group-name} activate</b> 例 : <pre>Device(config-router-af)# neighbor 192.0.2.1 activate</pre>	ネイバールータとの情報交換をイネーブルにします。 <ul style="list-style-type: none"> <li>• <i>ip-address</i> 引数には、ネイバーの IP アドレスを指定します。</li> <li>• <i>peer-group-name</i> 引数には、BGP ピアグループの名前を指定します。</li> </ul>
ステップ 8	<b>neighbor {ip-address peer-group-name} next-hop unchanged</b> 例 : <pre>Device(config-router-af)# neighbor 10.0.0.2 next-hop unchanged</pre>	外部 BGP (EBGP) マルチホップピアで、ネクストホップを変更せずに伝播できるようにします。 <ul style="list-style-type: none"> <li>• <i>ip-address</i> 引数には、ネクストホップの IP アドレスを指定します。</li> <li>• <i>peer-group-name</i> 引数には、ネクストホップである BGP ピアグループの名前を指定します。</li> </ul>
ステップ 9	<b>exit-address-family</b> 例 : <pre>Device(config-router-af)# exit-address-family</pre>	アドレスファミリサブモードを終了します。
ステップ 10	<b>end</b> 例 : <pre>Device(config-router-af)# end</pre>	(任意) 終了して、特権 EXEC モードに戻ります。

## 自律システム内でリモートルートを反映するルートルフレクタの設定

RR が ASBR から学習した IPv4 ルートおよびラベルを自律システム内の PE ルータに反映できるようにするには、次の手順を実行します。

これは、ASBR および PE ルータを RR のルートルフレクタ クライアントにすることによって実現されます。また、この手順では、RR で VPNv4 ルートを反映できるようにする方法についても説明します。

## 手順

	コマンドまたはアクション	目的
ステップ 1	<b>enable</b> 例： Device> enable	特権 EXEC モードを有効にします。 <ul style="list-style-type: none"> <li>パスワードを入力します（要求された場合）。</li> </ul>
ステップ 2	<b>configure terminal</b> 例： Device# configure terminal	グローバル コンフィギュレーション モードを開始します。
ステップ 3	<b>router bgp as-number</b> 例： Device(config)# router bgp 100	ルータ コンフィギュレーション モードを開始します。 <ul style="list-style-type: none"> <li><b>as-number</b>：他の BGP ルータに対するルータを指定し、同時に渡されるルーティング情報のタギングをする自律システムの番号。有効値の範囲は 1 ～ 65535 です。内部ネットワークで使用できるプライベート自律システム番号の範囲は、64512 ～ 65535 です。</li> </ul> 自律システム番号によって、他の自律システム内のルータで RR1 が特定されます。
ステップ 4	<b>address-family ipv4</b> <b>[ multicast   unicast   vrfvrf-name ]</b> 例： Device(config-router)# address-family ipv4	標準 IPv4 アドレス プレフィックスを使用する BGP などのルーティングセッションを設定するために、アドレスファミリ コンフィギュレーションモードを開始します。 <ul style="list-style-type: none"> <li><b>multicast</b> キーワードでは、IPv4 マルチキャストアドレスプレフィックスを指定します。</li> <li><b>unicast</b> キーワードでは、IPv4 ユニキャストアドレスプレフィックスを指定します。</li> </ul>

	コマンドまたはアクション	目的
		<ul style="list-style-type: none"> <li>• <code>vrf vrf-name</code> キーワードおよび引数では、後続の IPv4 アドレス ファミリ コンフィギュレーション モード コマンドに関連付ける VPN ルーティングおよび転送 (VRF) インスタンスの名前を指定します。</li> </ul>
ステップ 5	<b>neighbor {ip-address   peer-group-name} activate</b>  例 : <pre>Device(config-router-af)# neighbor 203.0.113.1 activate</pre>	ネイバルータとの情報交換をイネーブルにします。 <ul style="list-style-type: none"> <li>• <code>ip-address</code> 引数には、ネイバーの IP アドレスを指定します。</li> <li>• <code>peer-group-name</code> 引数には、BGP ピアグループの名前を指定します。</li> </ul>
ステップ 6	<b>neighbor ip-address route-reflector-client</b>  例 : <pre>Device(config-router-af)# neighbor 203.0.113.1 route-reflector-client</pre>	ルータを BGP ルータリフレクタとして設定し、指定したネイバーをそのクライアントとして設定します。 <ul style="list-style-type: none"> <li>• <code>ip-address</code> 引数には、クライアントとして識別される BGP ネイバーの IP アドレスを指定します。</li> </ul>
ステップ 7	<b>neighbor ip-address send-label</b>  例 : <pre>Device(config-router-af)# neighbor 203.0.113.1 send-label</pre>	BGP ルートとともに MPLS ラベルをネイバー BGP ルータに送信できるように BGP ルータを設定します。 <ul style="list-style-type: none"> <li>• <code>ip-address</code> 引数には、ネイバルータの IP アドレスを指定します。</li> </ul>
ステップ 8	<b>exit-address-family</b>  例 : <pre>Device(config-router-af)# exit-address-family</pre>	アドレスファミリサブモードを終了します。
ステップ 9	<b>address-family vpnv4 [unicast]</b>  例 : <pre>Device(config-router)# address-family vpnv4</pre>	アドレスファミリ コンフィギュレーションモードを開始して、標準 VPNv4 アドレスプレフィックスを使用する、BGP などのルーティングセッションを設定します。 <ul style="list-style-type: none"> <li>• <code>unicast</code> キーワード (任意) は、VPNv4 ユニキャストアドレスプレフィックスを指定します。</li> </ul>

	コマンドまたはアクション	目的
ステップ 10	<b>neighbor {ip-address peer-group-name} activate</b>  例： Device(config-router-af)# neighbor 203.0.113.1 activate	ネイバルータとの情報交換をイネーブルにします。  <ul style="list-style-type: none"> <li>• <i>ip-address</i> 引数には、ネイバーの IP アドレスを指定します。</li> <li>• <i>peer-group-name</i> 引数には、BGP ピアグループの名前を指定します。</li> </ul>
ステップ 11	<b>neighbor ip-address route-reflector-client</b>  例： Device(config-router-af)# neighbor 203.0.113.1 route-reflector-client	RR がネイバルータに IBGP ルートを渡せるようにします。
ステップ 12	<b>exit-address-family</b>  例： Device(config-router-af)# exit-address-family	アドレスファミリサブモードを終了します。
ステップ 13	<b>end</b>  例： Device(config-router-af)# end	(任意) 終了して、特権 EXEC モードに戻ります。

## ルートマップの作成

ルートマップを使用すると、MPLS ラベルを使用して配布するルートを指定できます。また、ルータが受信し、BGP テーブルに追加する MPLS ラベル付きのルートを指定することもできます。

ルートマップはアクセスリストと連動します。ルートをアクセスリストに入力し、ルートマップを設定するときにアクセスリストを指定します。

次の手順を実行すると、ASBR 使用して、ルートマップで指定されているルートとともに MPLS ラベルを送信できます。また、ASBR はルートマップで指定されたルートのみを受け入れません。

## 着信ルート用のルートマップの設定

着信ルートをフィルタリングするルートマップを作成するには、次の作業を実行します。アクセスリストを作成し、ルータで受け入れて BGP テーブルに追加させるルートを指定します。

## 手順

	コマンドまたはアクション	目的
ステップ 1	<b>enable</b> 例： Device> enable	特権 EXEC モードを有効にします。 <ul style="list-style-type: none"> <li>パスワードを入力します（要求された場合）。</li> </ul>
ステップ 2	<b>configure terminal</b> 例： Device# configure terminal	グローバル コンフィギュレーション モードを開始します。
ステップ 3	<b>router bgp as-number</b> 例： Device(config)# router bgp 100	ルータ コンフィギュレーション モードを開始します。 <ul style="list-style-type: none"> <li><b>as-number</b>：他の BGP ルータに対するルータを指定し、同時に渡されるルーティング情報のタグgingをする自律システムの番号。有効値の範囲は 1～65535 です。内部ネットワークで使用できるプライベート自律システム番号の範囲は、64512～65535 です。</li> </ul> 自律システム番号によって、他の自律システム内のルータで RR1 が特定されます。
ステップ 4	<b>route-map route-map name [permit   deny] [sequence-number]</b> 例： Device(config-router)# route-map IN permit 11	指定した名前で作成します。 <ul style="list-style-type: none"> <li><b>permit</b> キーワードを指定すると、すべての条件が満たされた場合にアクションが実行されます。</li> <li><b>deny</b> キーワードを指定すると、すべての条件が満たされた場合にアクションが実行されません。</li> <li><b>sequence-number</b> 引数を指定すると、ルートマップに優先順位付けできます。複数のルートマップが存在し、それらにプライオリティを設定する場合、それぞれに番号を割り当てます。最初に最も低い番号のルートマップが実装され、次に 2 番めに低</li> </ul>

	コマンドまたはアクション	目的
		い番号のルートマップが実装され、それ以降も同様です。
ステップ 5	<b>match ip address</b> <code>{access-list-number   access-list-name}</code> <code>[...access-list-number   ...access-list-name]</code> 例： <pre>Device(config-route-map)# match ip address 2</pre>	標準アクセスリストまたは拡張アクセスリストで許可された宛先ネットワーク番号アドレスを含むすべてのルートを配するか、またはパケットに対してポリシールーティングを実行します。 <ul style="list-style-type: none"> <li>• <code>access-list-number</code> 引数は、標準アクセスリストまたは拡張アクセスリストの番号です。1～199の整数を指定できます。</li> <li>• <code>access-list-name</code> 引数は、標準アクセスリストまたは拡張アクセスリストの名前です。1～199の整数を指定できます。</li> </ul>
ステップ 6	<b>match mpls-label</b> 例： <pre>Device(config-route-map)# match mpls-label</pre>	ルートがルートマップで指定された条件を満たす場合、MPLS ラベルを含むルートが再配布されます。
ステップ 7	<b>end</b> 例： <pre>Device(config-router-af)# end</pre>	(任意) 終了して、特権 EXEC モードに戻ります。

## 発信ルート用のルートマップの設定

発信ルートをフィルタリングするルートマップを作成するには、次の作業を実行します。アクセスリストを作成し、MPLS ラベルを使用してルータに配布させるルートを指定します。

### 手順

	コマンドまたはアクション	目的
ステップ 1	<b>enable</b> 例： <pre>Device&gt; enable</pre>	特権 EXEC モードを有効にします。 <ul style="list-style-type: none"> <li>• パスワードを入力します（要求された場合）。</li> </ul>
ステップ 2	<b>configure terminal</b> 例：	グローバル コンフィギュレーションモードを開始します。

	コマンドまたはアクション	目的
	Device# configure terminal	
ステップ 3	<b>router bgp <i>as-number</i></b> 例 : Device(config)# router bgp 100	ルータ コンフィギュレーション モードを開始します。 <ul style="list-style-type: none"> <li>• <b>as-number</b> : 他の BGP ルータに対するルータを指定し、同時に渡されるルーティング情報のタギングをする自律システムの番号。有効値の範囲は 1 ~ 65535 です。内部ネットワークで使用できるプライベート自律システム番号の範囲は、64512 ~ 65535 です。</li> <li>AS 番号によって、他の自律システム内のルータへの RR1 が特定されます。</li> </ul>
ステップ 4	<b>route-map <i>route-map name</i></b> <b>[<i>permit</i>   <i>deny</i>] [<i>sequence-number</i>]</b> 例 : Device(config-router)# route-map OUT permit 10	指定した名前でもルートマップを作成します。 <ul style="list-style-type: none"> <li>• <b>permit</b> キーワードを指定すると、すべての条件が満たされた場合にアクションが実行されます。</li> <li>• <b>deny</b> キーワードを指定すると、すべての条件が満たされた場合にアクションが実行されません。</li> <li>• <b>sequence-number</b> 引数を指定すると、ルートマップに優先順位付けできます。複数のルートマップが存在し、それらにプライオリティを設定する場合、それぞれに番号を割り当てます。最初に最も低い番号のルートマップが実装され、次に2番めに低い番号のルートマップが実装され、それ以降も同様です。</li> </ul>
ステップ 5	<b>match ip address</b> <b>{<i>access-list-number</i>   <i>access-list-name</i>}</b> <b>[...<i>access-list-number</i>   ...<i>access-list-name</i>]</b> 例 : Device(config-route-map)# match 10.0.0.2 1	標準アクセスリストまたは拡張アクセスリストで許可された宛先ネットワーク番号アドレスを含むすべてのルートを配するか、またはパケットに対してポリシールーティングを実行します。

	コマンドまたはアクション	目的
		<ul style="list-style-type: none"> <li>• <code>access-list-number</code> 引数は、標準アクセスリストまたは拡張アクセスリストの番号です。1～199の整数を指定できます。</li> <li>• <code>access-list-name</code> 引数は、標準アクセスリストまたは拡張アクセスリストの名前です。1～199の整数を指定できます。</li> </ul>
ステップ 6	<b>set mpls-label</b> 例： <pre>Device(config-route-map)# set mpls-label</pre>	ルートがルートマップで指定された条件を満たす場合、MPLS ラベルを使用してルートを配布できるようにします。
ステップ 7	<b>end</b> 例： <pre>Device(config-router-af)# end</pre>	(任意) 終了して、特権 EXEC モードに戻ります。

## ASBR へのルートマップの適用

ASBR でルートマップを使用できるようにするには、次の手順を実行します。

### 手順

	コマンドまたはアクション	目的
ステップ 1	<b>enable</b> 例： <pre>Device&gt; enable</pre>	特権 EXEC モードを有効にします。 <ul style="list-style-type: none"> <li>• パスワードを入力します (要求された場合)。</li> </ul>
ステップ 2	<b>configure terminal</b> 例： <pre>Device# configure terminal</pre>	グローバル コンフィギュレーション モードを開始します。
ステップ 3	<b>router bgp as-number</b> 例： <pre>Device(config)# router bgp 100</pre>	ルータ コンフィギュレーション モードを開始します。 <ul style="list-style-type: none"> <li>• <code>as-number</code> : 他の BGP ルータに対するルータを指定し、同時に渡されるルーティング情報のタギングをする自律システムの番号。有効値の範囲は1～65535です。内部ネットワー</li> </ul>



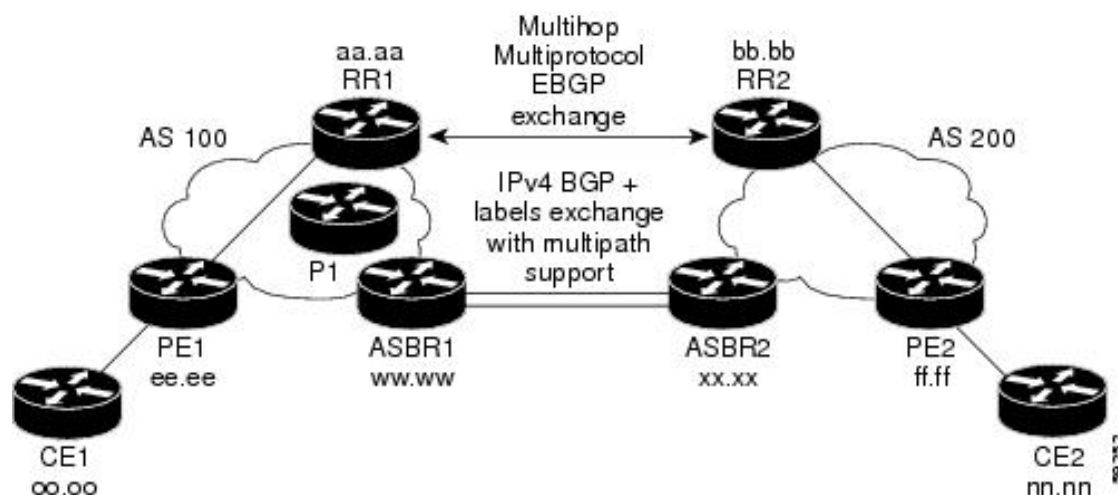
	コマンドまたはアクション	目的
		<p>クで使用できるプライベート自律システム番号の範囲は、64512 ~ 65535 です。</p> <p>自律システム番号によって、他の自律システム内のルータで RR1 が特定されます。</p>
ステップ 4	<p><b>address-family ipv4</b> [ <b>multicast</b>   <b>unicast</b>   <b>vrf vrf-name</b> ]</p> <p>例 :</p> <pre>Device(config-router)# address-family ipv4</pre>	<p>標準 IPv4 アドレス プレフィックスを使用する BGP などのルーティングセッションを設定するために、アドレスファミリー コンフィギュレーションモードを開始します。</p> <ul style="list-style-type: none"> <li>• <b>multicast</b> キーワードでは、IPv4 マルチキャストアドレスプレフィックスを指定します。</li> <li>• <b>unicast</b> キーワードでは、IPv4 ユニキャストアドレスプレフィックスを指定します。</li> <li>• <b>vrf vrf-name</b> キーワードおよび引数では、後続の IPv4 アドレスファミリー コンフィギュレーションモードコマンドに関連付ける VPN ルーティングおよび転送 (VRF) インスタンスの名前を指定します。</li> </ul>
ステップ 5	<p><b>neighbor ip-address route-map route-map-name out</b></p> <p>例 :</p> <pre>Device(config-router-af)# neighbor 209.165.200.225 route-map OUT out</pre>	<p>着信ルートにルートマップを適用します。</p> <ul style="list-style-type: none"> <li>• <b>ip-address</b> 引数では、ルートマップを適用するルート指定します。</li> <li>• <b>route-map-name</b> 引数では、ルートマップの名前を指定します。</li> <li>• <b>out</b> キーワードでは、発信ルートにルートマップを適用します。</li> </ul>
ステップ 6	<p><b>neighbor ip-address send-label</b></p> <p>例 :</p> <pre>Device(config-router-af)# neighbor 209.165.200.225 send-label</pre>	<p>ルートとともに MPLS ラベルを送信するルータの機能をアドバタイズします。</p> <ul style="list-style-type: none"> <li>• <b>ip-address</b> 引数では、ルートとともに MPLS ラベルを送信できるルータを指定します。</li> </ul>

	コマンドまたはアクション	目的
ステップ 7	<b>exit-address-family</b> 例： Device(config-router-af) # exit-address-family	アドレスファミリーサブモードを終了します。
ステップ 8	<b>end</b> 例： Device(config-router-af) # end	(任意) 終了して、特権 EXEC モードに戻ります。

## MPLS VPN Inter-AS IPv4 BGP ラベル配布の設定の確認

設定については、次の図を参照してください。

図 3: IPv4 ルートおよび MPLS ラベルを交換する 2つの VPN サービス プロバイダーの設定



ルートリフレクタを使用して VPNv4 ルートを配布し、ASBR を使用して IPv4 ラベルを配布する場合は、次の手順に従って設定を確認します。

### ルートリフレクタ設定の確認

ルートリフレクタ設定を確認するには、次の作業を実行します。

手順

	コマンドまたはアクション	目的
ステップ 1	<b>enable</b> 例：	特権 EXEC モードを有効にします。

	コマンドまたはアクション	目的
	Device> enable	<ul style="list-style-type: none"> <li>パスワードを入力します（要求された場合）。</li> </ul>
ステップ 2	<b>show ip bgp vpnv4 {all   rd route-distinguisher   vrf vrf-name} [summary] [labels]</b> 例： Device# show ip bgp vpnv4 all summary 例： Device# show ip bgp vpnv4 all labels	（任意）BGP テーブルからの VPN アドレス情報を表示します。 <ul style="list-style-type: none"> <li>ルータリフレクタ間にマルチホップ、マルチプロトコル、EBGP セッションが存在し、ルータリフレクタ間で VPNv4 ルートが交換されていることを確認するには、all キーワードと summary キーワードを指定して、<b>show ip bgp vpnv4</b> コマンドを使用します。</li> <li>コマンド出力の最後の 2 行に、次の情報が表示されます。               <ul style="list-style-type: none"> <li>プレフィックスが PE1 から学習されて RR2 に渡されていること。</li> <li>プレフィックスが RR2 から学習されて PE1 に渡されていること。</li> </ul> </li> <li>ルータリフレクタ間で VPNv4 ラベル情報が交換されていることを確認するには、all キーワードと labels キーワードを指定して、<b>show ip bgp vpnv4</b> コマンドを使用します。</li> </ul>
ステップ 3	<b>disable</b> 例： Device# disable	（任意）終了して、ユーザー EXEC モードに戻ります。

## CE1 に CE2 のネットワーク到達可能性情報があることの確認

ルータ CE1 がルータ CE2 の NLRI を持っていることを確認するには、次の作業を実行します。

## PE1 に CE2 のネットワーク層到達可能性情報があることの確認

## 手順

	コマンドまたはアクション	目的
ステップ 1	<b>enable</b> 例： Device> enable	特権 EXEC モードを有効にします。 <ul style="list-style-type: none"><li>パスワードを入力します（要求された場合）。</li></ul>
ステップ 2	<b>show ip route</b> [ip-address [mask] [longer prefixes]]   [protocol [process-id]]   [list access-list-number   access-list-name] 例： Device# show ip route 209.165.201.1	ルーティング テーブルの現在の状態を表示します。 <ul style="list-style-type: none"><li>ip-address 引数を指定して <b>show ip route</b> コマンドを使用して、CE1 に CE2 へのルートが含まれていることを確認します。</li><li><b>show ip route</b> コマンドを使用して、CE1 が学習したルートを確認します。CE2 へのルートがリストされていることを確認します。</li></ul>
ステップ 3	<b>disable</b> 例： Device# disable	(任意) 終了して、ユーザー EXEC モードに戻ります。

## PE1 に CE2 のネットワーク層到達可能性情報があることの確認

ルータ PE1 がルータ CE2 の NLRI を持っていることを確認するには、次の作業を実行します。

## 手順

	コマンドまたはアクション	目的
ステップ 1	<b>enable</b> 例： Device> enable	特権 EXEC モードを有効にします。 <ul style="list-style-type: none"><li>パスワードを入力します（要求された場合）。</li></ul>
ステップ 2	<b>show ip route vrf</b> vrf-name [connected] [protocols [as-number] [tag] [output-modifiers]] [list number [output-modifiers]] [profile] [static [output-modifiers]] [summary [output-modifiers]] [supernets-only [output-modifiers]] [traffic engineering [output-modifiers]]	(任意) VRF に関連付けられている IP ルーティングテーブルを表示します。 <ul style="list-style-type: none"><li><b>show ip route vrf</b> コマンドを使用して、ルータ PE1 がルータ CE2 (nn.nn.nn.nn) からルートを学習していることを確認します。</li></ul>

	コマンドまたはアクション	目的
	例 : <pre>Device# show ip route vrf vpn1 209.165.201.1</pre>	
ステップ 3	<b>show ip bgp vpnv4</b> { <b>all</b>   <b>rd</b> <i>route-distinguisher</i>   <b>vrf</b> <i>vrf-name</i> } <i>{ip-prefix/length</i> <b>[longer-prefixes]</b> <i>[output-modifiers]</i> ] <i>[network-address</i> <b>[mask]</b> <b>[longer-prefixes]</b> <i>[output-modifiers]</i> ] <b>[cidr-only]</b> <i>[community]</i> <b>[community-list]</b> <b>[dampened-paths]</b> <b>[filter-list]</b> <b>[flap-statistics]</b> <b>[inconsistent-as]</b> <b>[neighbors]</b> <b>[path [line] ] [peer-group]</b> <b>[quote-regexp]</b> <b>[regexp]</b> <b>[summary]</b> <b>[tags]</b>	(任意) BGP テーブルからの VPN アドレス情報を表示します。  <ul style="list-style-type: none"> <li>ルータ PE2 がルータ CE2 の BGP ネクストホップであることを確認するには、<b>vrf</b> または <b>all</b> キーワード指定して <b>show ip bgp vpnv4</b> コマンドを使用します。</li> </ul>
ステップ 4	<b>show ip cef</b> [ <b>vrf</b> <i>vrf-name</i> ] <i>[network</i> <i>[mask]]</i> <b>[longer-prefixes]</b> <b>[detail]</b>	(任意) 転送情報ベース (FIB) のエントリを表示するか、または FIB のサマリーを表示します。  <ul style="list-style-type: none"> <li><b>show ip cef</b> コマンドを使用して、Cisco Express Forwarding (CEF) エントリが正しいことを確認します。</li> </ul>
ステップ 5	<b>show mpls forwarding-table</b> [ <i>{network</i> <i>{mask length}   labels label [-label]</i> <b>  interface interface</b> <b>next-hop</b> <i>address   lsp-tunnel [tunnel-id]</i> <i>}]</i> <b>[detail]</b>	(任意) MPLS 転送情報ベース (LFIB) の内容を表示します。  <ul style="list-style-type: none"> <li><b>show mpls forwarding-table</b> コマンドを使用して、BGP ネクストホップルータ (自律システム境界) の IGP ラベルを確認します。</li> </ul>
ステップ 6	<b>show ip bgp</b> <i>[network] [network-mask] [longer-prefixes]</i>	(任意) BGP ルーティング テーブルのエントリを表示します。  <ul style="list-style-type: none"> <li><b>show ip bgp</b> コマンドを使用して、リモート出力 PE ルータ (PE2) のラベルを確認します。</li> </ul>
ステップ 7	<b>show ip bgp vpnv4</b> { <b>all</b>   <b>rd</b> <i>route-distinguisher</i>   <b>vrf</b> <i>vrf-name</i> } <b>[summary]</b> <b>[labels]</b>	(任意) BGP テーブルからの VPN アドレス情報を表示します。

## PE2にCE2のネットワーク到達可能性情報があることの確認

	コマンドまたはアクション	目的
	例： Device# show ip bgp vpnv4 all labels	<ul style="list-style-type: none"> <li>PE2 からアドバタイズされた CE2 の VPN ラベルを確認するには、<b>show ip bgp vpnv4 all summary</b> コマンドを使用します。</li> </ul>
ステップ 8	<b>disable</b> 例： Device# disable	(任意) 終了して、ユーザー EXEC モードに戻ります。

## PE2にCE2のネットワーク到達可能性情報があることの確認

PE2 が CE2 にアクセスできることを確認するには、次の作業を実行します。

## 手順

	コマンドまたはアクション	目的
ステップ 1	<b>enable</b> 例： Device> enable	特権 EXEC モードを有効にします。 <ul style="list-style-type: none"> <li>パスワードを入力します (要求された場合)。</li> </ul>
ステップ 2	<b>show ip route vrf vrf-name [connected] [protocol [as-number] [tag] [output-modifiers] ] [list number [output-modifiers] ] [profile [static [output-modifiers] ] [summary [output-modifiers] ] [supernets-only [output-modifiers] ] [traffic-engineering [output-modifiers] ] ]</b> 例： Device# show ip route vrf vpn1 209.165.201.1	(任意) VRF に関連付けられている IP ルーティングテーブルを表示します。 <ul style="list-style-type: none"> <li>CE2 の VPN ルーティングおよび転送テーブルを確認するには、<b>show ip route vrf</b> コマンドを使用します。出力にはネクストホップ情報が表示されます。</li> </ul>
ステップ 3	<b>show mpls forwarding-table [vrf vpn-name] [ {network {mask   length }   labels label [-label]   interface interface   next-hop address   lsp-tunnel [tunnel-id] } ] [detail]</b> 例： Device# show mpls forwarding-table vrf vpn1 209.165.201.1	(任意) LFIB の内容を表示します。 <ul style="list-style-type: none"> <li>CE2 の VPN ルーティングおよび転送テーブルを確認するには、<b>vrf</b> キーワードを指定して <b>show mpls forwarding-table</b> コマンドを使用します。出力に、CE2 のラベルと発信インターフェイスが表示されます。</li> </ul>

	コマンドまたはアクション	目的
ステップ 4	<b>show ip bgp vpnv4</b> { <b>all</b>   <b>rd</b> <i>route-distinguisher</i>   <b>vrf</b> <i>vrf-name</i> } <b>[summary]</b> <b>[labels]</b> 例： Device# show ip bgp vpnv4 all labels	(任意) BGP テーブルからの VPN アドレス情報を表示します。 <ul style="list-style-type: none"> <li>マルチプロトコル BGP テーブル内の CE2 の VPN ラベルを確認するには、<b>all</b> および <b>labels</b> キーワードを指定して <b>show ip bgp vpnv4</b> コマンドを使用します。</li> </ul>
ステップ 5	<b>show ip cef</b> [ <b>vrf</b> <i>vrf-name</i> ] [ <i>network</i> <i>[mask]</i> ] [ <b>longer-prefixes</b> ] [ <b>detail</b> ] 例： Device# show ip cef <vrf-name> 209.165.201.1	(任意) 転送情報ベース (FIB) のエントリを表示するか、または FIB のサマリーを表示します。 <ul style="list-style-type: none"> <li>CE2 の CEF エントリを確認するには、<b>show ip cef</b> コマンドを使用します。コマンド出力に、CE2 のローカルラベルと発信インターフェイスが表示されます。</li> </ul>
ステップ 6	<b>disable</b> 例： Device# disable	(任意) 終了して、ユーザー EXEC モードに戻ります。

## ASBR の設定の確認

ASBR 間で、ルート マップの指定に従って MPLS ラベル付きの IPv4 ルートまたはラベルなしの IPv4 ルートが交換されていることを確認するには、次の作業を実行します。

### 手順

	コマンドまたはアクション	目的
ステップ 1	<b>enable</b> 例： Device> enable	特権 EXEC モードを有効にします。 <ul style="list-style-type: none"> <li>パスワードを入力します (要求された場合)。</li> </ul>
ステップ 2	<b>show ip bgp</b> <i>[network]</i> [ <i>network-mask</i> ] [ <b>longer-prefixes</b> ] 例： Device# show ip bgp 209.165.202.129 例：	(任意) BGP ルーティング テーブルのエントリを表示します。 <ul style="list-style-type: none"> <li><b>show ip bgp</b> コマンドを使用して、次のことを確認します。</li> </ul>

	コマンドまたはアクション	目的
	Device# show ip bgp 192.0.2.1	<ul style="list-style-type: none"> <li>ASBR1 が ASBR2 から PE2 の MPLS ラベルを受信していること。</li> <li>ASBR1 がラベルなしの RR2 の ASBR2 IPv4 ルートを受信していること。コマンド出力に MPLS ラベル情報が表示されない場合、MPLS ラベルなしでルートが受信されています。</li> <li>ASBR2 が ASBR1 に PE2 の MPLS ラベルを配布していること。</li> <li>ASBR2 が ASBR1 に RR2 のラベルを配布していないこと。</li> </ul>
ステップ 3	<b>show ip cef [vrf vrf-name] [network [mask]] [longer-prefixes] [detail]</b> 例 : Device# show ip cef 209.165.202.129 例 : Device# show ip cef 192.0.2.1	(任意) 転送情報ベース (FIB) のエントリを表示するか、または FIB のサマリーを表示します。 <ul style="list-style-type: none"> <li>ASBR1 および ASBR2 から <b>show ip cef</b> コマンドを使用して、次のことを確認します。               <ul style="list-style-type: none"> <li>PE2 の CEF エントリが正しいこと。</li> <li>RR2 の CEF エントリが正しいこと。</li> </ul> </li> </ul>
ステップ 4	<b>disable</b> 例 : Device# disable	(任意) 終了して、ユーザー EXEC モードに戻ります。

## MPLS VPN Inter-AS IPv4 BGP ラベル配布の設定例

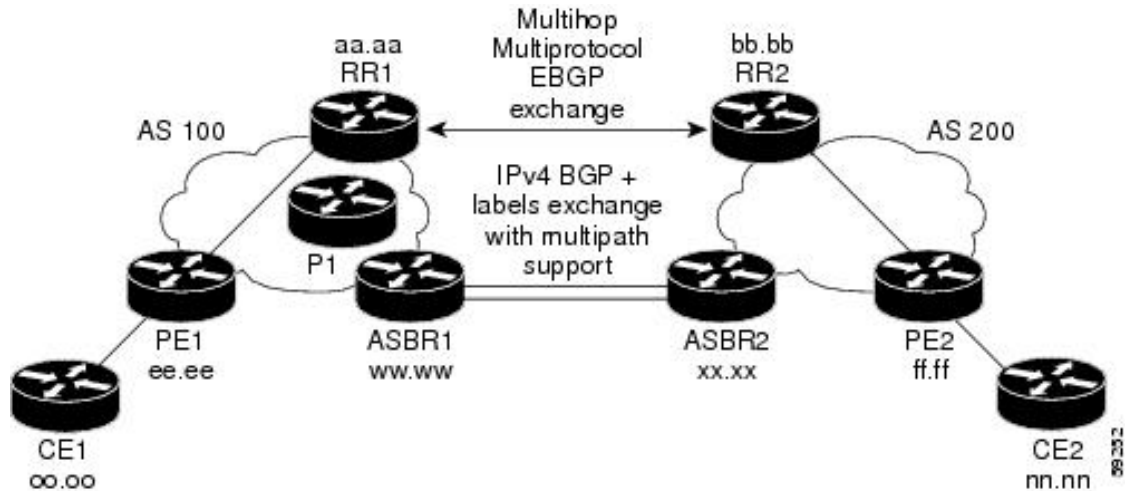
MPLS VPN Inter-AS IPv4 BGP ラベル配布機能の設定例には、次のものがあります。



## BGP を使用して MPLS VPN サービスプロバイダー経由でルートおよび MPLS ラベルを配布する Inter-AS の設定例

次の図に、2つの MPLS VPN サービスプロバイダーを示します。サービスプロバイダーは、ルートルリフレクタ間で VPNv4 ルートを配布します。サービスプロバイダーは、ASBR 間で MPLS ラベル付きの IPv4 ルートを配布します。

図 4: MPLS VPN サービスプロバイダー間での IPv4 ルートと MPLS ラベルの配布



設定例では、リモートの RR と PE からローカルの RR と PE に、VPNv4 ルートおよび MPLS ラベル付きの IPv4 ルートを配布するために使用できる次の 2 つの技術を示しています。

- 自律システム 100 は、RR を使用して、リモート RR から学習した VPNv4 ルートを配布します。また、RR は、IPv4 ラベルを使用して、ASBR1 から学習したリモート PE アドレスとラベルを配布します。
- 自律システム 200 では、ASBR2 が学習した IPv4 ルートが IGP に再配布されます。

この項では、次の設定例を示します。

### 例：ルートルリフレクタ 1 (MPLS VPN サービスプロバイダー)

RR1 の設定例では、次のことが指定されています。

- RR1 は、マルチプロトコル、マルチホップ EBGP を使用して、RR2 と VPNv4 ルートを交換します。
- VPNv4 ネクストホップ情報および VPN ラベルは、自律システム間で保存されます。
- RR1 から PE1 に次の内容が反映されます。
  - RR2 から学習した VPNv4 ルート
  - ASBR1 から学習した IPv4 ルートおよび MPLS ラベル

## 例：ルータリフレクタ 1 (MPLS VPN サービスプロバイダー)

```

ip subnet-zero
ip cef
!
interface Loopback0
 ip address 10.0.0.1 255.255.255.255
 no ip directed-broadcast
!
interface Serial1/2
 ip address 209.165.201.8 255.0.0.0
 no ip directed-broadcast
 clockrate 124061
!
router ospf 10
 log-adjacency-changes
 auto-cost reference-bandwidth 1000
 network 10.0.0.1 0.0.0.0 area 100
 network 209.165.201.9 0.255.255.255 area 100
!
router bgp 100
 bgp cluster-id 1
 bgp log-neighbor-changes
 timers bgp 10 30
 neighbor 203.0.113.1 remote-as 100
 neighbor 203.0.113.1 update-source Loopback0
 neighbor 209.165.200.225 remote-as 100
 neighbor 209.165.200.225 update-source Loopback0
 neighbor 192.0.2.1 remote-as 200
 neighbor 192.0.2.1 ebgp-multihop 255
 neighbor 192.0.2.1 update-source Loopback0
 no auto-summary
!
address-family ipv4
 neighbor 203.0.113.1 activate
 neighbor 203.0.113.1 route-reflector-client                               !IPv4+labels session to PE1

 neighbor 203.0.113.1 send-label
 neighbor 209.165.200.225 activate
 neighbor 209.165.200.225 route-reflector-client                               !IPv4+labels session
to ASBR1
 neighbor 209.165.200.225 send-label
 no neighbor 192.0.2.1 activate
 no auto-summary
 no synchronization
 exit-address-family
!
address-family vpv4
 neighbor 203.0.113.1 activate
 neighbor 203.0.113.1 route-reflector-client                               !VPNv4 session with PE1
 neighbor 203.0.113.1 send-community extended
 neighbor 192.0.2.1 activate
 neighbor 192.0.2.1 next-hop-unchanged                                     !MH-VPNv4 session with RR2
 neighbor 192.0.2.1 send-community extended                               !with next hop unchanged

 exit-address-family
!
ip default-gateway 3.3.0.1
no ip classless
!
snmp-server engineID local 00000009020000D0584B25C0
snmp-server community public RO
snmp-server community write RW
no snmp-server ifindex persist
snmp-server packetsize 2048

```

```
!
end
```

## 設定例 : ASBR1 (MPLS VPN サービスプロバイダー)

ASBR1 は、ASBR2 と IPv4 ルートおよび MPLS ラベルを交換します。

この例では、ASBR1 で、次のルートマップを使用してルートがフィルタリングされています。

- OUT というルート マップでは、ASBR1 において、PE1 ルート (ee.ee) はラベルを付けて配布し、RR1 ルート (aa.aa) はラベルを付けずに配布する必要があることが指定されています。
- IN というルート マップでは、ASBR1 にラベル付きの PE2 ルート (ff.ff) とラベルなしの RR2 ルート (bb.bb) を受け入れさせるように指定しています。

```
ip subnet-zero
mpls label protocol tdp
!
interface Loopback0
 ip address 209.165.200.225 255.255.255.255
 no ip directed-broadcast
 no ip route-cache
 no ip mroute-cache
!
interface Ethernet0/2
 ip address 209.165.201.6 255.0.0.0
 no ip directed-broadcast
 no ip mroute-cache
!
interface Ethernet0/3
 ip address 209.165.201.18 255.0.0.0
 no ip directed-broadcast
 no ip mroute-cache
 mpls label protocol ldp
 mpls ip
!router ospf 10
 log-adjacency-changes
 auto-cost reference-bandwidth 1000
 redistribute connected subnets
 passive-interface Ethernet0/2
 network 209.165.200.225 0.0.0.0 area 100
 network 209.165.201.9 0.255.255.255 area 100

router bgp 100
 bgp log-neighbor-changes
 timers bgp 10 30
 neighbor 10.0.0.1 remote-as 100
 neighbor 10.0.0.1 update-source Loopback0
 neighbor 209.165.201.2 remote-as 200
 no auto-summary
!
address-family ipv4
 redistribute ospf 10
 neighbor 10.0.0.1 activate
 neighbor 10.0.0.1 send-label
 neighbor 209.165.201.2 activate
 neighbor 209.165.201.2 advertisement-interval 5
 neighbor 209.165.201.2 send-label
 neighbor 209.165.201.2 route-map IN in
 neighbor 209.165.201.2 route-map OUT out
```

! Redistributing IGP into BGP  
! so that PE1 & RR1 loopbacks  
! get into the BGP table

! accepting routes in route map IN.  
! distributing routes in route map OUT.

## 設定例：ルータリフレクタ 2 (MPLS VPN サービスプロバイダー)

```

neighbor 209.165.201.3 activate
neighbor 209.165.201.3 advertisement-interval 5
neighbor 209.165.201.3 send-label
neighbor 209.165.201.3 route-map IN in          ! accepting routes in route map IN.
neighbor 209.165.201.3 route-map OUT out       ! distributing routes in route map OUT.
no auto-summary
no synchronization
exit-address-family
!
ip default-gateway 3.3.0.1
ip classless
!
access-list 1 permit 203.0.113.1 log           !Setting up the access lists
access-list 2 permit 209.165.202.129 log
access-list 3 permit 10.0.0.1 log
access-list 4 permit 192.0.2.1 log

route-map IN permit 10                        !Setting up the route maps
  match ip address 2
  match mpls-label
!
route-map IN permit 11
  match ip address 4
!
route-map OUT permit 12
  match ip address 3
!
route-map OUT permit 13
  match ip address 1
  set mpls-label
!
end

```

## 設定例：ルータリフレクタ 2 (MPLS VPN サービスプロバイダー)

RR2 は、マルチホップ、マルチプロトコル EBGp を使用して、RR1 と VPNv4 ルートを交換します。また、この設定では、自律システム間でネクストホップ情報および VPN ラベルが維持されるように指定されています。

```

ip subnet-zero
ip cef
!
interface Loopback0
  ip address 192.0.2.1 255.255.255.255
  no ip directed-broadcast
!
interface Serial1/1
  ip address 209.165.201.10 255.0.0.0
  no ip directed-broadcast
  no ip mroute-cache
!
router ospf 20
  log-adjacency-changes
  network 192.0.2.1 0.0.0.0 area 200
  network 209.165.201.20 0.255.255.255 area 200
!
router bgp 200
  bgp cluster-id 1
  bgp log-neighbor-changes
  timers bgp 10 30
  neighbor 10.0.0.1 remote-as 100
  neighbor 10.0.0.1 ebgp-multihop 255
  neighbor 10.0.0.1 update-source Loopback0

```

```

neighbor 209.165.202.129 remote-as 200
neighbor 209.165.202.129 update-source Loopback0
no auto-summary
!
address-family vpnv4
neighbor 10.0.0.1 activate
neighbor 10.0.0.1 next-hop-unchanged           !Multihop VPNv4 session with RR1
neighbor 10.0.0.1 send-community extended      !with next-hop-unchanged
neighbor 209.165.202.129 activate
neighbor 209.165.202.129 route-reflector-client !VPNv4 session with PE2
neighbor 209.165.202.129 send-community extended
exit-address-family
!
ip default-gateway 3.3.0.1
no ip classless
!
end

```

## 設定例 : ASBR2 (MPLS VPN サービスプロバイダー)

ASBR2 は、ASBR1 と IPv4 ルートおよび MPLS ラベルを交換します。ただし、ASBR1 とは異なり、ASBR2 は RR を使用して IPv4 ルートおよび MPLS ラベルを PE2 に反映しません。ASBR2 は、ASBR1 から学習した IPv4 ルートおよび MPLS ラベルを IGP に再配布します。これで、PE2 がこれらのプレフィックスに到達できるようになります。

```

ip subnet-zero
ip cef
!
mpls label protocol tdp
!
interface Loopback0
ip address 209.165.200.226 255.255.255.255
no ip directed-broadcast
!
interface Ethernet1/0
ip address 209.165.201.2 255.0.0.0
no ip directed-broadcast
no ip mroute-cache
!
interface Ethernet1/2
ip address 209.165.201.4 255.0.0.0
no ip directed-broadcast
no ip mroute-cache
mpls label protocol tdp
mpls ip
!
router ospf 20
log-adjacency-changes
auto-cost reference-bandwidth 1000
redistribute connected subnets
redistribute bgp 200 subnets           ! Redistributing the routes learned from
passive-interface Ethernet1/0          ! ASBR1(EBGP+labels session) into IGP
network 209.165.200.226 0.0.0.0 area 200 ! so that PE2 will learn them
network 209.165.201.5 0.255.255.255 area 200
!
router bgp 200
bgp log-neighbor-changes
timers bgp 10 30
neighbor 192.0.2.1 remote-as 200
neighbor 192.0.2.1 update-source Loopback0
neighbor 209.165.201.6 remote-as 100
no auto-summary

```

```

!
address-family ipv4
  redistribute ospf 20                ! Redistributing IGP into BGP
  neighbor 209.165.201.6 activate      ! so that PE2 & RR2 loopbacks
  neighbor 209.165.201.6 advertisement-interval 5 ! will get into the BGP-4 table.
  neighbor 209.165.201.6 route-map IN in
  neighbor 209.165.201.6 route-map OUT out
  neighbor 209.165.201.6 send-label
  neighbor 209.165.201.7 activate
  neighbor 209.165.201.7 advertisement-interval 5
  neighbor 209.165.201.7 route-map IN in
  neighbor 209.165.201.7 route-map OUT out
  neighbor 209.165.201.7 send-label
  no auto-summary
  no synchronization
  exit-address-family
!
address-family vpnv4
  neighbor 192.0.2.1 activate
  neighbor 192.0.2.1 send-community extended
  exit-address-family
!
ip default-gateway 3.3.0.1
ip classless
!
access-list 1 permit 209.165.202.129 log      !Setting up the access lists
access-list 2 permit 203.0.113.1 log
access-list 3 permit 192.0.2.1 log
access-list 4 permit 10.0.0.1 log

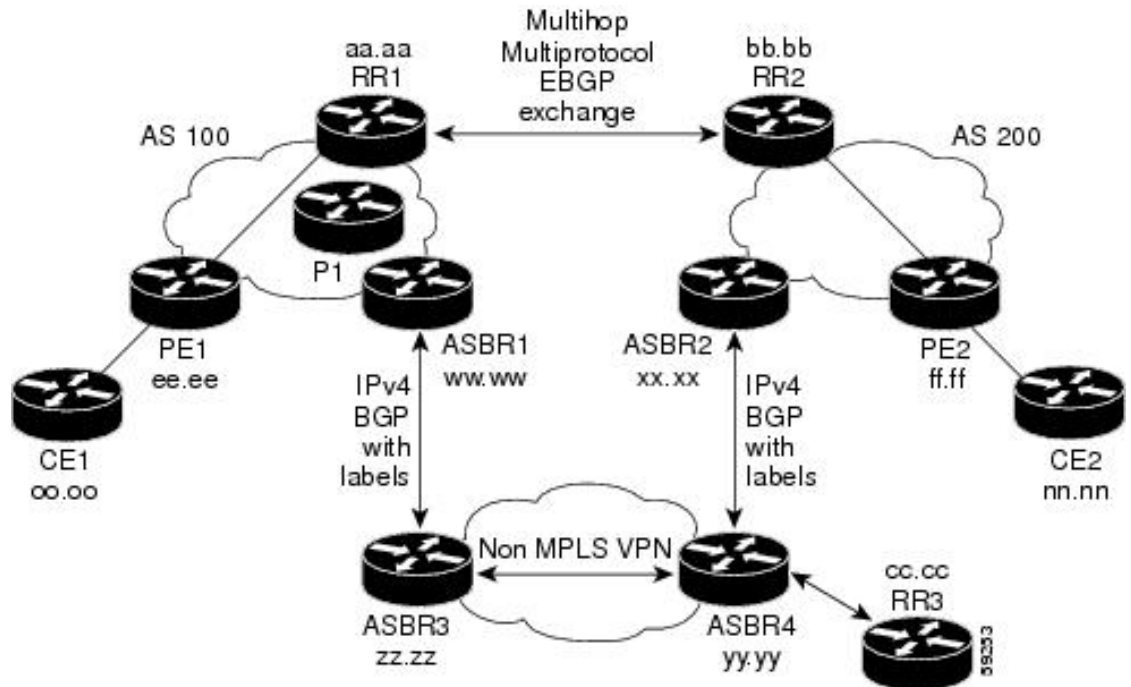
route-map IN permit 11                      !Setting up the route maps
  match ip address 2
  match mpls-label
!
route-map IN permit 12
  match ip address 4
!
route-map OUT permit 10
  match ip address 1
  set mpls-label
!
route-map OUT permit 13
  match ip address 3
end

```

## 設定例 : BGPを使用して非MPLSVPNサービスプロバイダー経由でルートおよび MPLS ラベルを配布する Inter-AS

次の図に、非 MPLS VPN サービスプロバイダー経由で接続された 2 つの MPLS VPN サービスプロバイダーを示します。ネットワークの中間にある自律システムは、Label Distribution Protocol (LDP; ラベル配布プロトコル) または Tag Distribution Protocol (TDP) を使用して MPLS ラベルを配布するバックボーン自律システムとして設定されます。また、TDP や LDP の代わりにトラフィック エンジニアリング トンネルを使用して、非 MPLS VPN サービスプロバイダーで LSP を構築できます。

図 5: 非 MPLS VPN サービスプロバイダー経由でのルートと MPLS ラベルの配布



ここでは、BGP を使用して非 MPLS VPN サービスプロバイダー経由でルートおよび MPLS ラベルを配布する Inter-AS の次の設定例について説明します。

## 設定例：ルートリフレクタ 1（非 MPLS VPN サービスプロバイダー）

RR1 の設定例では、次のことが指定されています。

- RR1 は、マルチプロトコル、マルチホップ EBGP を使用して、RR2 と VPNv4 ルートを交換します。
- VPNv4 ネクスト ホップ情報および VPN ラベルは、自律システム間で保存されます。
- RR1 から PE1 に次の内容が反映されます。
  - RR2 から学習した VPNv4 ルート
  - ASBR1 から学習した IPv4 ルートおよび MPLS ラベル

```
ip subnet-zero
ip cef
!
interface Loopback0
 ip address 10.0.0.1 255.255.255.255
 no ip directed-broadcast
!
interface Serial1/2
 ip address 209.165.201.8 255.0.0.0
 no ip directed-broadcast
 clockrate 124061
!
```

## 設定例 : ASBR1 (非 MPLS VPN サービスプロバイダー)

```

router ospf 10
  log-adjacency-changes
  auto-cost reference-bandwidth 1000
  network 10.0.0.1 0.0.0.0 area 100
  network 209.165.201.9 0.255.255.255 area 100
!
router bgp 100
  bgp cluster-id 1
  bgp log-neighbor-changes
  timers bgp 10 30
  neighbor 203.0.113.1 remote-as 100
  neighbor 203.0.113.1 update-source Loopback0
  neighbor 209.165.200.225 remote-as 100
  neighbor 209.165.200.225 update-source Loopback0
  neighbor 192.0.2.1 remote-as 200
  neighbor 192.0.2.1 ebgp-multihop 255
  neighbor 192.0.2.1 update-source Loopback0
  no auto-summary
!
address-family ipv4
  neighbor 203.0.113.1 activate
  neighbor 203.0.113.1 route-reflector-client                !IPv4+labels session to PE1

  neighbor 203.0.113.1 send-label
  neighbor 209.165.200.225 activate
  neighbor 209.165.200.225 route-reflector-client            !IPv4+labels session
to ASBR1
  neighbor 209.165.200.225 send-label
  no neighbor 192.0.2.1 activate
  no auto-summary
  no synchronization
  exit-address-family
!
address-family vpnv4
  neighbor 203.0.113.1 activate
  neighbor 203.0.113.1 route-reflector-client                !VPNv4 session with PE1
  neighbor 203.0.113.1 send-community extended
  neighbor 192.0.2.1 activate
  neighbor 192.0.2.1 next-hop-unchanged                      !MH-VPNv4 session with RR2
  neighbor 192.0.2.1 send-community extended                  with next-hop-unchanged

  exit-address-family
!
ip default-gateway 3.3.0.1
no ip classless
!
snmp-server engineID local 00000009020000D0584B25C0
snmp-server community public RO
snmp-server community write RW
no snmp-server ifindex persist
snmp-server packetsize 2048
!
end

```

## 設定例 : ASBR1 (非 MPLS VPN サービスプロバイダー)

ASBR1 は、ASBR2 と IPv4 ルートおよび MPLS ラベルを交換します。

この例では、ASBR1 で、次のルートマップを使用してルートがフィルタリングされています。



- OUT というルート マップでは、ASBR1 において、PE1 ルート (ee.aa) はラベルを付けて配布し、RR1 ルート (aa.aa) はラベルを付けずに配布する必要があることが指定されています。
- IN というルート マップでは、ASBR1 にラベル付きの PE2 ルート (ff.bb) とラベルなしの RR2 ルート (bb.bb) を受け入れさせるように指定しています。

```

ip subnet-zero
ip cef distributed
mpls label protocol tdp
!
interface Loopback0
ip address 209.165.200.225 255.255.255.255
no ip directed-broadcast
no ip route-cache
no ip mroute-cache
!
interface Serial3/0/0
ip address 209.165.201.7 255.0.0.0
no ip directed-broadcast
ip route-cache distributed
!
interface Ethernet0/3
ip address 209.165.201.18 255.0.0.0
no ip directed-broadcast
no ip mroute-cache
mpls label protocol ldp
mpls ip
!
router ospf 10
log-adjacency-changes
auto-cost reference-bandwidth 1000
redistribute connected subnets
passive-interface Serial3/0/0
network 209.165.200.225 0.0.0.0 area 100
network dd.0.0.0 0.255.255.255 area 100

router bgp 100
bgp log-neighbor-changes
timers bgp 10 30
neighbor 10.0.0.1 remote-as 100
neighbor 10.0.0.1 update-source Loopback0
neighbor kk.0.0.1 remote-as 200
no auto-summary
!
address-family ipv4
redistribute ospf 10 ! Redistributing IGP into BGP
neighbor 10.0.0.1 activate ! so that PE1 & RR1 loopbacks
neighbor 10.0.0.1 send-label ! get into BGP table
neighbor 209.165.201.3 activate
neighbor 209.165.201.3 advertisement-interval 5
neighbor 209.165.201.3 send-label
neighbor 209.165.201.3 route-map IN in ! Accepting routes specified in route map
IN
neighbor 209.165.201.3 route-map OUT out ! Distributing routes specified in route map
OUT
no auto-summary
no synchronization
exit-address-family
!
ip default-gateway 3.3.0.1
ip classless

```

## 設定例：ルータリフレクタ 2（非 MPLS VPN サービスプロバイダー）

```

!
access-list 1 permit 203.0.113.1 log
access-list 2 permit 209.165.202.129 log
access-list 3 permit 10.0.0.1 log
access-list 4 permit 192.0.2.1 log
!
route-map IN permit 10
  match ip address 2
  match mpls-label
!
route-map IN permit 11
  match ip address 4
!
route-map OUT permit 12
  match ip address 3
!
route-map OUT permit 13
  match ip address 1
  set mpls-label
!
end

```

## 設定例：ルータリフレクタ 2（非 MPLS VPN サービスプロバイダー）

RR2 は、マルチホップ、マルチプロトコル EBGP を使用して、RR1 と VPNv4 ルートを交換します。また、この設定では、自律システム間でネクストホップ情報および VPN ラベルが維持されるように指定されています。

```

ip subnet-zero
ip cef
!
interface Loopback0
  ip address 192.0.2.1 255.255.255.255
  no ip directed-broadcast
!
interface Serial1/1
  ip address 209.165.201.10 255.0.0.0
  no ip directed-broadcast
  no ip mroute-cache
!
router ospf 20
  log-adjacency-changes
  network 192.0.2.1 0.0.0.0 area 200
  network 209.165.201.20 0.255.255.255 area 200
!
router bgp 200
  bgp cluster-id 1
  bgp log-neighbor-changes
  timers bgp 10 30
  neighbor 10.0.0.1 remote-as 100
  neighbor 10.0.0.1 ebgp-multihop 255
  neighbor 10.0.0.1 update-source Loopback0
  neighbor 209.165.202.129 remote-as 200
  neighbor 209.165.202.129 update-source Loopback0
  no auto-summary
!
  address-family vpnv4
    neighbor 10.0.0.1 activate
    neighbor 10.0.0.1 next-hop-unchanged           !MH vpnv4 session with RR1
    neighbor 10.0.0.1 send-community extended     !with next-hop-unchanged
    neighbor 209.165.202.129 activate
    neighbor 209.165.202.129 route-reflector-client !vpnv4 session with PE2
    neighbor 209.165.202.129 send-community extended

```

```

    exit-address-family
    !
    ip default-gateway 3.3.0.1
    no ip classless
    !
    end

```

## 設定例 : ASBR2 (非 MPLS VPN サービスプロバイダー)

ASBR2 は、ASBR1 と IPv4 ルートおよび MPLS ラベルを交換します。ただし、ASBR1 とは異なり、ASBR2 は RR を使用して IPv4 ルートおよび MPLS ラベルを PE2 に反映しません。ASBR2 は、ASBR1 から学習した IPv4 ルートおよび MPLS ラベルを IGP に再配布します。これで、PE2 がこれらのプレフィックスに到達できるようになります。

```

ip subnet-zero
ip cef
!
mpls label protocol tdp
!
interface Loopback0
 ip address 209.165.200.226 255.255.255.255
 no ip directed-broadcast
!
interface Ethernet0/1
 ip address 209.165.201.11 255.0.0.0
 no ip directed-broadcast
!
interface Ethernet1/2
 ip address 209.165.201.4 255.0.0.0
 no ip directed-broadcast
 no ip mroute-cache
 mpls label protocol tdp
 mpls ip
!
router ospf 20
 log-adjacency-changes
 auto-cost reference-bandwidth 1000
 redistribute connected subnets
 redistribute bgp 200 subnets           !redistributing the routes learned from
 passive-interface Ethernet0/1         !ASBR2 (EBGP+labels session) into IGP
 network 209.165.200.226 0.0.0.0 area 200 !so that PE2 will learn them
 network 209.165.201.5 0.255.255.255 area 200
!
router bgp 200
 bgp log-neighbor-changes
 timers bgp 10 30
 neighbor 192.0.2.1 remote-as 200
 neighbor 192.0.2.1 update-source Loopback0
 neighbor 209.165.201.21 remote-as 100
 no auto-summary
!
 address-family ipv4                       ! Redistributing IGP into BGP
 redistribute ospf 20                       ! so that PE2 & RR2 loopbacks
 neighbor 209.165.201.21 activate           ! will get into the BGP-4 table
 neighbor 209.165.201.21 advertisement-interval 5
 neighbor 209.165.201.21 route-map IN in
 neighbor 209.165.201.21 route-map OUT out
 neighbor 209.165.201.21 send-label
 no auto-summary
 no synchronization
 exit-address-family

```

## 設定例 : ASBR3 (非 MPLS VPN サービスプロバイダー)

```

!
address-family vpnv4
  neighbor 192.0.2.1 activate
  neighbor 192.0.2.1 send-community extended
  exit-address-family
!
ip default-gateway 3.3.0.1
ip classless
!
access-list 1 permit 209.165.202.129 log
access-list 2 permit 203.0.113.1 log
access-list 3 permit 192.0.2.1 log
access-list 4 permit 10.0.0.1 log
!
route-map IN permit 11
  match ip address 2
  match mpls-label
!
route-map IN permit 12
  match ip address 4
!
route-map OUT permit 10
  match ip address 1
  set mpls-label
!
route-map OUT permit 13
  match ip address 3
!
end

```

## 設定例 : ASBR3 (非 MPLS VPN サービスプロバイダー)

ASBR3 は、非 MPLS VPN サービスプロバイダーに属しています。ASBR3 は、ASBR1 との間で IPv4 ルートおよび MPLS ラベルを交換します。また、ASBR3 は、ASBR1 から学習したルートを RR3 経由で ASBR3 に渡します。



(注) IBGP を使用してルートおよびラベルを配布する場合は、学習した EBGP ルートを IBGP に再配布しないでください。このような設定はサポートされていません。

```

ip subnet-zero
ip cef
!
interface Loopback0
  ip address 209.165.200.227 255.255.255.255
  no ip directed-broadcast
  no ip route-cache
  no ip mroute-cache
!
ip routing
mpls label protocol ldp
mpls ldp router-id Loopback0 force

interface GigabitEthernet1/0/1
ip address 209.165.201.12 255.0.0.0

interface TenGigabitEthernet1/1/1
no switchport
ip address 209.165.201.3 255.0.0.0
load-interval 30

```

```
mpls ip

!
router ospf 30
log-adjacency-changes
auto-cost reference-bandwidth 1000
redistribute connected subnets
network 209.165.200.227 0.0.0.0 area 300
network 209.165.201.13 0.255.255.255 area 300
!
router bgp 300
bgp log-neighbor-changes
timers bgp 10 30
neighbor 10.0.0.3 remote-as 300
neighbor 10.0.0.3 update-source Loopback0
neighbor 209.165.201.7 remote-as 100
no auto-summary
!
address-family ipv4
neighbor 10.0.0.3 activate          ! IBGP+labels session with RR3
neighbor 10.0.0.3 send-label
neighbor 209.165.201.7 activate    ! EBGP+labels session with ASBR1
neighbor 209.165.201.7 advertisement-interval 5
neighbor 209.165.201.7 send-label
neighbor 209.165.201.7 route-map IN in
neighbor 209.165.201.7 route-map OUT out
no auto-summary
no synchronization
exit-address-family
!
ip classless
!
access-list 1 permit 203.0.113.1 log
access-list 2 permit 209.165.202.129 log
access-list 3 permit 10.0.0.1 log
access-list 4 permit 192.0.2.1 log
!
route-map IN permit 10
match ip address 1
match mpls-label
!
route-map IN permit 11
match ip address 3
!
route-map OUT permit 12
match ip address 2
set mpls-label
!
route-map OUT permit 13
match ip address 4
!
ip default-gateway 3.3.0.1
ip classless
!
end
```

### 設定例：ルートリフレクタ 3（非 MPLS VPN サービスプロバイダー）

RR3 は、MPLS ラベル付きの IPv4 ルートを ASBR3 および ASBR4 に反映する非 MPLS VPN RR です。

```
ip subnet-zero
mpls label protocol tdp
```

## 設定例 : ASBR4 (非 MPLS VPN サービスプロバイダー)

```

mpls traffic-eng auto-bw timers
no mpls ip
!
interface Loopback0
 ip address 10.0.0.3 255.255.255.255
 no ip directed-broadcast
!
interface POS0/2
 ip address 209.165.201.15 255.0.0.0
 no ip directed-broadcast
 no ip route-cache cef
 no ip route-cache
 no ip mroute-cache
 crc 16
 clock source internal
!
router ospf 30
 log-adjacency-changes
 network 10.0.0.3 0.0.0.0 area 300
 network 209.165.201.16 0.255.255.255 area 300
!
router bgp 300
 bgp log-neighbor-changes
 neighbor 209.165.201.2 remote-as 300
 neighbor 209.165.201.2 update-source Loopback0
 neighbor 209.165.200.227 remote-as 300
 neighbor 209.165.200.227 update-source Loopback0
 no auto-summary
!
address-family ipv4
 neighbor 209.165.201.2 activate
 neighbor 209.165.201.2 route-reflector-client
 neighbor 209.165.201.2 send-label ! IBGP+labels session with ASBR3
 neighbor 209.165.200.227 activate
 neighbor 209.165.200.227 route-reflector-client
 neighbor 209.165.200.227 send-label ! IBGP+labels session with ASBR4
 no auto-summary
 no synchronization
 exit-address-family
!
ip default-gateway 3.3.0.1
ip classless
!
end

```

## 設定例 : ASBR4 (非 MPLS VPN サービスプロバイダー)

ASBR4 は、非 MPLS VPN サービスプロバイダーに属しています。ASBR4 と ASBR3 は、RR3 経由で IPv4 ルートと MPLS ラベルを交換します。



(注) IBGP を使用してルートおよびラベルを配布する場合は、学習した EBGP ルートを IBGP に再配布しないでください。このような設定はサポートされていません。

```

ip subnet-zero
ip cef distributed
!
interface Loopback0
 ip address 209.165.201.2 255.255.255.255
 no ip directed-broadcast

```

```
no ip route-cache
no ip mroute-cache
!
interface Ethernet0/2
 ip address 209.165.201.21 255.0.0.0
 no ip directed-broadcast
 no ip mroute-cache
!
ip routing
mpls label protocol ldp
mpls ldp router-id Loopback0 force

interface GigabitEthernet1/0/1
ip address 209.165.201.17 255.0.0.0

interface TenGigabitEthernet1/1/1
no switchport
ip address 209.165.201.14 255.0.0.0
load-interval 30
mpls ip

!
router ospf 30
 log-adjacency-changes
 auto-cost reference-bandwidth 1000
 redistribute connected subnets
 passive-interface Ethernet0/2
 network 209.165.201.2 0.0.0.0 area 300
 network 209.165.201.16 0.255.255.255 area 300
 network 209.165.201.13 0.255.255.255 area 300
!
router bgp 300
 bgp log-neighbor-changes
 timers bgp 10 30
 neighbor 10.0.0.3 remote-as 300
 neighbor 10.0.0.3 update-source Loopback0
 neighbor 209.165.201.11 remote-as 200
 no auto-summary
!
 address-family ipv4
  neighbor 10.0.0.3 activate
  neighbor 10.0.0.3 send-label
  neighbor 209.165.201.11 activate
  neighbor 209.165.201.11 advertisement-interval 5
  neighbor 209.165.201.11 send-label
  neighbor 209.165.201.11 route-map IN in
  neighbor 209.165.201.11 route-map OUT out
 no auto-summary
 no synchronization
 exit-address-family
!
ip classless
!
access-list 1 permit 209.165.202.129 log
access-list 2 permit 203.0.113.1 log
access-list 3 permit 192.0.2.1 log
access-list 4 permit 10.0.0.1 log
!
route-map IN permit 10
 match ip address 1
 match mpls-label
!
route-map IN permit 11
```

```

    match ip address 3
    !
    route-map OUT permit 12
    match ip address 2
    set mpls-label
    !
    route-map OUT permit 13
    match ip address 4
    !
    ip default-gateway 3.3.0.1
    ip classless
    !
end

```

## MPLS VPN Inter-AS IPv4 BGP ラベル配布の設定の機能履歴

次の表に、このモジュールで説明した機能に関するリリース情報を示します。この表は、ソフトウェアリリース トレインで各機能のサポートが導入されたときのソフトウェア リリースだけを示しています。その機能は、特に断りがない限り、それ以降の一連のソフトウェアリリースでもサポートされます。

プラットフォームのサポートおよびシスコソフトウェアイメージのサポートに関する情報を検索するには、Cisco Feature Navigator を使用します。Cisco Feature Navigator にアクセスするには、[www.cisco.com/go/cfn](http://www.cisco.com/go/cfn) に移動します。Cisco.com のアカウントは必要ありません。

リリース	機能	機能情報
Cisco IOS XE Gibraltar 16.11.1	MPLS VPN Inter-AS IPv4 BGP ラベル配布	この機能を使用すると、バーチャルプライベートネットワーク (VPN) サービスプロバイダーネットワークを設定できます。このネットワークでは、自律システム境界ルータ (ASBR) が、プロバイダーエッジ (PE) ルータのマルチプロトコル ラベル スイッチング (MPLS) ラベル付きの IPv4 ルートを交換します。

Cisco Feature Navigator を使用すると、プラットフォームおよびソフトウェアイメージのサポート情報を検索できます。Cisco Feature Navigator には、<http://www.cisco.com/go/cfn> [英語] からアクセスします。



## 翻訳について

このドキュメントは、米国シスコ発行ドキュメントの参考和訳です。リンク情報につきましては、日本語版掲載時点で、英語版にアップデートがあり、リンク先のページが移動/変更されている場合がありますことをご了承ください。あくまでも参考和訳となりますので、正式な内容については米国サイトのドキュメントを参照ください。