



コネクタおよびケーブルの仕様

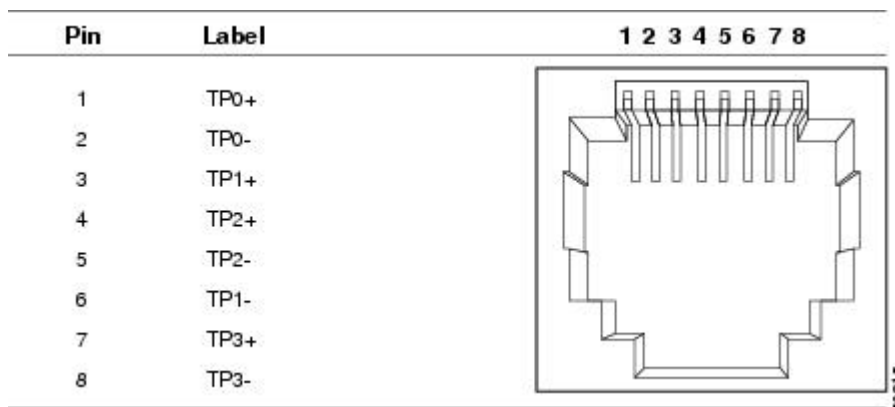
- コネクタの仕様 (1 ページ)
- コンソールポート (3 ページ)
- ケーブルおよびアダプタ (4 ページ)

コネクタの仕様

10/100/1000 ポート (PoE を含む)

すべての 10/100/1000 ポートは、標準の RJ-45 コネクタとイーサネットピン割り当てを使用します。

図 1: 10/100/1000 ポートのピン割り当て



モジュール コネクタ

図 2: デュプレックス LC ケーブル コネクタ



図 3: シンプレックス LC ケーブル コネクタ

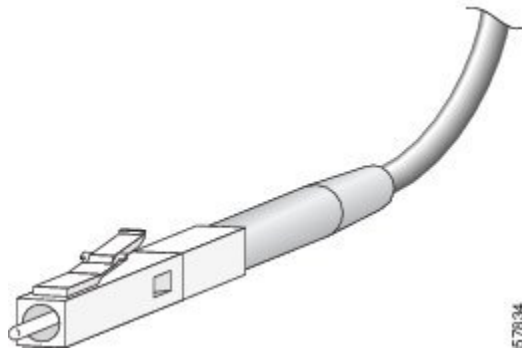


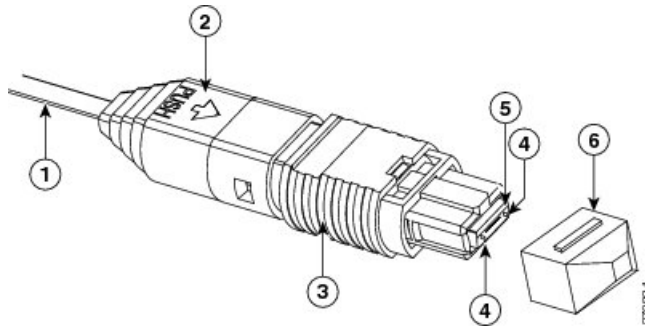
図 4: 銅線 SFP モジュールの LC コネクタ

Pin	Label	1 2 3 4 5 6 7 8
1	TP0+	
2	TP0-	
3	TP1+	
4	TP2+	
5	TP2-	
6	TP1-	
7	TP3+	
8	TP3-	

MPO-12 コネクタ

Multifiber Push-On (MPO) コネクタは、SC シンプレックスコネクタと同様のフットプリントを持つ 12 光ファイバコネクタです。MPO コネクタは、TIA/EIA-604-5 接続互換性標準に準拠します。40G および 100G 光パラレル接続の確立に使用されます。

図 5: MPO-12 光ファイバコネクタ



1	12 ファイバリボン	4	ガイドピン
2	ブーツ	5	フェルルール
3	ハウジング アセンブリ	6	ダスト キャップ

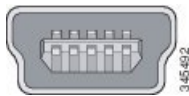


(注) アダプタケーブルをこのコネクタに接続する必要があります

コンソールポート

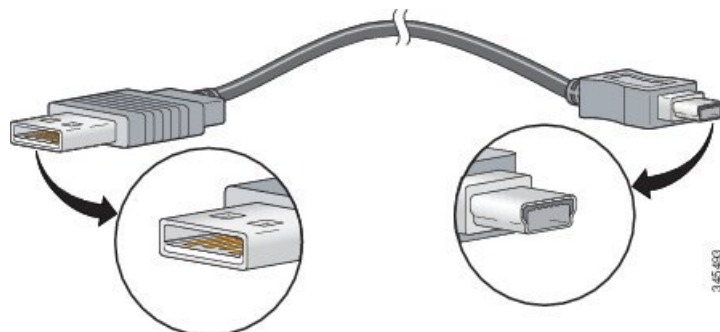
スイッチにはコンソールポートとして、前面パネルの USB 5 ピン Mini タイプ B ポートと、背面パネルの RJ-45 コンソールポートの 2 つがあります。

図 6: USB ミニタイプ B ポート



USB コンソールポートでは、USB タイプ A/5 ピン ミニタイプ B ケーブルを使用します。USB タイプ A から USB Mini タイプ B へのケーブルは提供されません。このケーブルが含まれたアクセサリキット（部品番号：800-33434）を発注してください。

図 7: USB タイプ A から USB 5 ピン Mini タイプ B へのケーブル



RJ-45 コンソールポートでは 8 ピン RJ-45 の接続を使用します。付属の RJ-45/DB-9 アダプタケーブルは、スイッチのコンソールポートとコンソール PC の接続に使用します。スイッチのコンソールポートを端末に接続する場合は、RJ-45/DB-25 メス DTE アダプタが必要です。

ケーブルおよびアダプタ

StackWise アクセサリ

すべてのシスコスタックケーブルは、ハロゲン不使用です。長さ 0.5 m、1 m、3 m の StackWise ケーブルがサポートされます。スタックケーブルは、シスコの営業担当者に発注できます。

表 1: C9300 および C9300X シリーズスイッチ用 Cisco StackWise-480 および StackWise-1T アクセサリ

製品 ID	製品の説明
STACK-T1-50CM	Cisco StackWise-480 および Cisco StackWise-1T 用の 50 cm スタッキングケーブル
STACK-T1-1M	Cisco StackWise-480 および Cisco StackWise-1T 用の 1 m スタッキングケーブル
STACK-T1-3M	Cisco StackWise-480 および Cisco StackWise-1T 用の 3 m スタッキングケーブル

Catalyst 9300L および 9300LM シリーズモデル用のオプションの StackWise-320 キットは、2つのスタックアダプタとスタッキングケーブルで構成されています。デフォルトのスタッキングケーブルは 0.5 m ですが、1 m と 3 m も選択できます。

表 2: C9300L および C9300LM シリーズスイッチ用 Cisco StackWise-320 アクセサリ

製品 ID	製品の説明
C9300L-STACK-KIT	C9300L スイッチ用スタックキット：2 個のスタックアダプタと 1 本のスタッキングケーブルが付属
C9300L-STACK-KIT2	C9300LM スイッチ用スタックキット：2 個のスタックアダプタと 1 本のスタッキングケーブルが付属
STACK-T3-50CM	C9300L シリーズスイッチ用 50cm スタッキングケーブル
STACK-T3-1M	C9300L シリーズスイッチ用 1m スタッキングケーブル
STACK-T3-3M	C9300L シリーズスイッチ用 3m スタッキングケーブル
STACK-T3A-50CM	C9300LM シリーズスイッチ用 50cm スタッキングケーブル
STACK-T3A-1M	C9300LM シリーズスイッチ用 1m スタッキングケーブル
STACK-T3A-3M	C9300LM シリーズスイッチ用 3m スタッキングケーブル

表 3: StackWise ケーブルの最小の曲げ半径および巻きの直径

ケーブルの部品番号	ケーブル長	最小曲げ半径	最小の巻きの直径
STACK-T1-50CM	0.5 m (1.64 フィート)	41 mm (1.6 インチ)	N/A
STACK-T1-1M	1.0 m (3.28 フィート)	41 mm (1.6 インチ)	132 mm (5.2 インチ)
STACK-T1-3M	3.0 m (9.84 フィート)	82 mm (3.2 インチ)	182 mm (7.17 インチ)
STACK-T3-50CM	0.5 m (1.64 フィート)	41 mm (1.6 インチ)	N/A
STACK-T3-1M	1.0 m (3.28 フィート)	41 mm (1.6 インチ)	132 mm (5.20 インチ)
STACK-T3-3M	3.0 m (9.84 フィート)	82 mm (3.2 インチ)	182 mm (7.17 インチ)

ケーブルの部品番号	ケーブル長	最小曲げ半径	最小の巻きの直径
STACK-T3A-50CM	0.5m (1.64 フィート)	41 mm (1.6 インチ)	N/A
STACK-T3A-1M	1.0m (3.28 フィート)	41 mm (1.6 インチ)	132 mm (5.20 インチ)
STACK-T3A-3M	3.0m (9.84 フィート)	82 mm (3.2 インチ)	182 mm (7.17 インチ)

- 0.5 m のケーブルでは、最小の巻き付け直径は無視でき、曲げ制限を超えない限り物理的に巻き付けることはできません。

トランシーバモジュールネットワークケーブル

ケーブル配線の仕様については、次のドキュメントを参照してください。

- 『[Cisco SFP and SFP+ Transceiver Module Installation Notes](#)』
- 『[Cisco 40-Gigabit QSFP+ Transceiver Modules Installation Note](#)』

各ポートはケーブルの反対側の波長仕様と一致させる必要があります。また、ケーブルは規定のケーブル長を超えないものとします。銅線 1000BASE-T SFP モジュールトランシーバは、カテゴリ 5 の標準 4 ツイストペア ケーブルを使用します。最大ケーブル長は 328 フィート (100 m) です。

ケーブルのピン割り当て

図 8: 4 ツイストペアストレートケーブルの配線

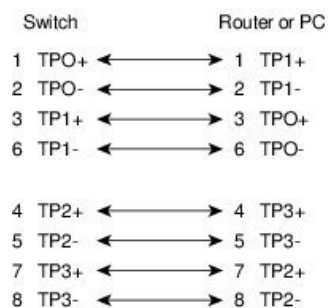


図 9:4 対のツイストペア セミクロス ケーブルの配線

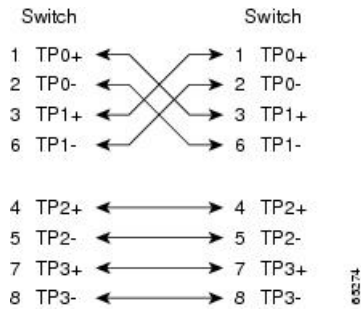


図 10:2 対のツイストペアストレートケーブルの構造

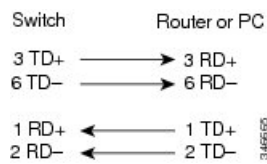
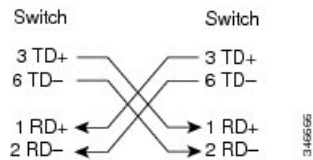


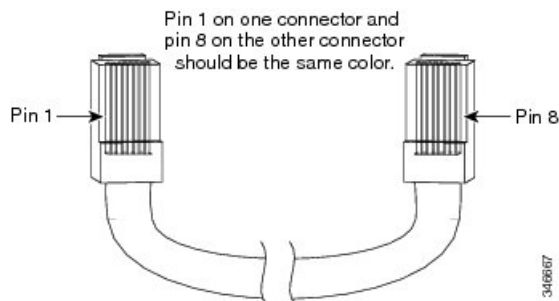
図 11:2 対のツイストペアクロスケーブルの構造



クロスケーブルの識別

ケーブル両端のモジュラプラグを比較すると、クロスケーブルかどうかを識別できます。タブを裏側にして、ケーブルの両端を並べます。クロスケーブルは、左側プラグの外側のピンに接続されたワイヤと、右側プラグの内側のピンに接続されたワイヤが別の色になっています。

図 12: クロスケーブルの識別



コンソールポートアダプタのピン割り当て

RS-232 コンソールポートでは 8 ピン RJ-45 コネクタを使用します。RJ-45/DB-9 アダプタケーブルを使用して、スイッチのコンソールポートとコンソール PC を接続します。スイッチのコンソールポートを端末に接続する場合は、RJ-45/DB-25 メス DTE アダプタが必要です。

表 4: DB-9 アダプタを使用したコンソールポート信号

スイッチ コンソールポート (DTE)	RJ-45 to DB-9 ターミナルアダプタ	コンソール装置
信号	DB-9 ピン	信号
TxD	2	RxD
GND	5	GND
GND	5	GND
RxD	3	TxD

表 5: DB-25 アダプタを使用したコンソールポート信号

スイッチ コンソールポート (DTE)	RJ-45 to DB-25 ターミナルアダプタ	コンソール装置
信号	DB-25 ピン	信号
TxD	3	RxD
GND	7	GND
GND	7	GND
RxD	2	TxD

翻訳について

このドキュメントは、米国シスコ発行ドキュメントの参考和訳です。リンク情報につきましては、日本語版掲載時点で、英語版にアップデートがあり、リンク先のページが移動/変更されている場合がありますことをご了承ください。あくまでも参考和訳となりますので、正式な内容については米国サイトのドキュメントを参照ください。