



ファンモジュールの取り付け

- [ファンモジュールの概要](#) (1 ページ)
- [設置に関するガイドライン](#) (2 ページ)
- [ファンモジュールの取り付け](#) (2 ページ)
- [ファンモジュールのシリアル番号の確認](#) (3 ページ)

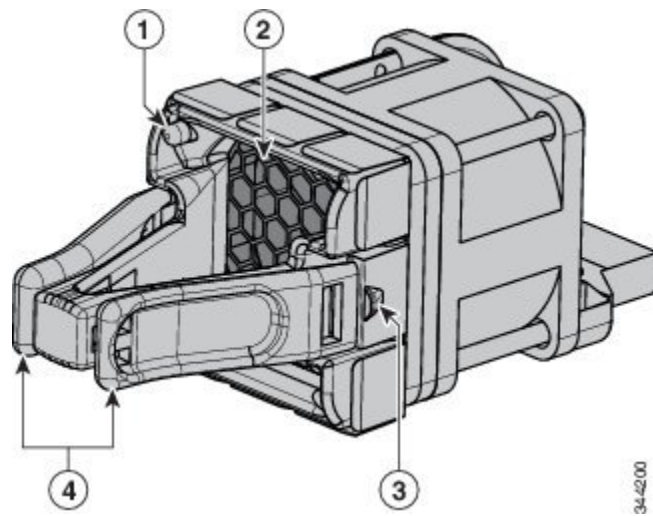
ファンモジュールの概要

C9300LM-48T-4Y を除くすべてのスイッチには、ホットスワップ可能な内蔵ファンが 3 つあります。電源を投入したスイッチでは、必ず 2 台以上のファンが動作している必要があります。1 台のファンが動作していなくても、残りの 2 台のファンが動作していれば、スイッチを稼働できますが、故障したファンは可能な限り早期に交換してください。これにより、2 台目のファンの故障によってサービスの中断を招く事態を避けることができます。スイッチで 1 つ以上のファンが故障または取り外されている場合、ファンが高速回転して音が大きくなります。



危険 ファンモジュールの鋭利な先端部で重傷の恐れがあります。手を近づけないでください。

図 1: ファンモジュール



1	ファン LED	3	保持クリップ
2	排気口	4	取手



(注) スイッチを適切に冷却するには、3 台のファンが必要です。

設置に関するガイドライン

ファンモジュールの取り外しと取り付けでは、次の注意事項に従ってください。

- ファンモジュールを無理にスロットに押し込まないでください。スイッチのピンがモジュール側と合っていない場合に、ピンを破損するおそれがあります。
- ファンモジュールがスイッチにしっかり取り付けられていないと、システムの動作が停止することがあります。
- このスイッチでは、ファンモジュールのホットスワップが可能です。スイッチの通常動作を中断することなく、ファンモジュールを取り外して交換できます。

ファンモジュールの取り付け

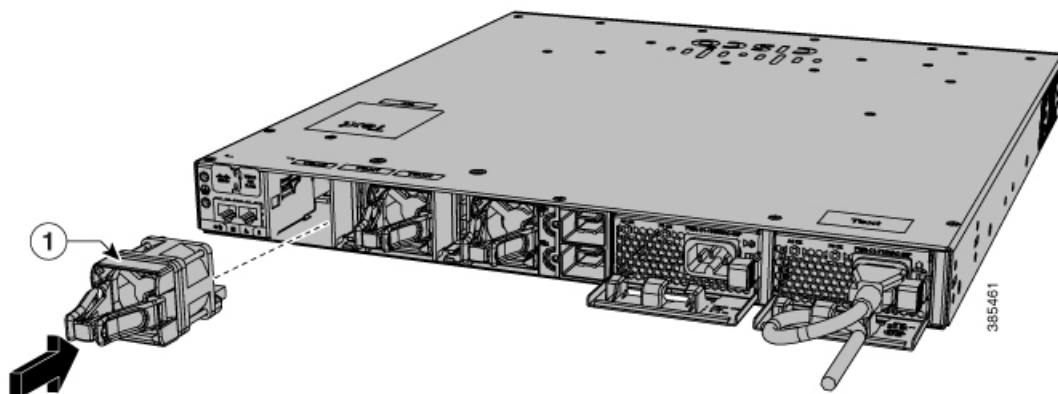
手順

ステップ 1 ファンモジュールのリリースハンドルをつかみ、モジュールを引き出します。

注意 スイッチの過熱を防ぐため、ファンモジュールの交換は5分以内に完了してください。

ステップ2 ファンモジュールをファンスロットに取り付け、スロットに固く押し込みます。取手ではなくモジュールの端に圧力をかけます。正しく挿入されれば、ファンモジュールとスイッチの背面パネルの面が揃います。ファンが作動すると、ファンの左上の緑色のLEDが点灯します。

図2: ファンモジュールの取り付け



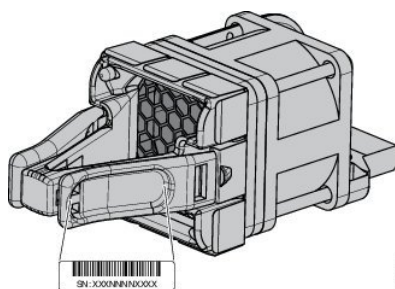
1	ファンLED
---	--------

(注) 対応する電源装置に適したファンが取り付けられていることを確認します。青いハンドル付きのファンは青いハンドル付きの電源装置に対応し、赤いハンドル付きのファンは赤いハンドル付きの電源装置に対応します。

ファンモジュールのシリアル番号の確認

ファンモジュールについてシスコのテクニカルサポートに連絡する場合は、ファンモジュールのシリアル番号が必要です。シリアル番号の場所は、次の図を参照してください。

図3: ファンモジュールのシリアル番号



翻訳について

このドキュメントは、米国シスコ発行ドキュメントの参考和訳です。リンク情報につきましては、日本語版掲載時点で、英語版にアップデートがあり、リンク先のページが移動/変更されている場合がありますことをご了承ください。あくまでも参考和訳となりますので、正式な内容については米国サイトのドキュメントを参照ください。