



USB 3.0 SSD の取り付け

- [USB 3.0 SSD の概要 \(1 ページ\)](#)
- [C9300、C9300X、および C9300L スイッチへの SSD モジュールの取り付け \(2 ページ\)](#)
- [C9300LM スイッチへの SSD モジュールの取り付け \(4 ページ\)](#)

USB 3.0 SSD の概要

スイッチの背面パネルの USB 3.0 ソリッドステートドライブ (SSD) ポートは、オプションの 120 GB USB 3.0 SSD (SSD-120G) および 240 GB USB 3.0 SSD (SSD-240G) ストレージデバイスをサポートします。SSD-120G はさらに 120 GB を提供し、SSD-240G はアプリケーションホスティング用に 240 GB のストレージを提供します。

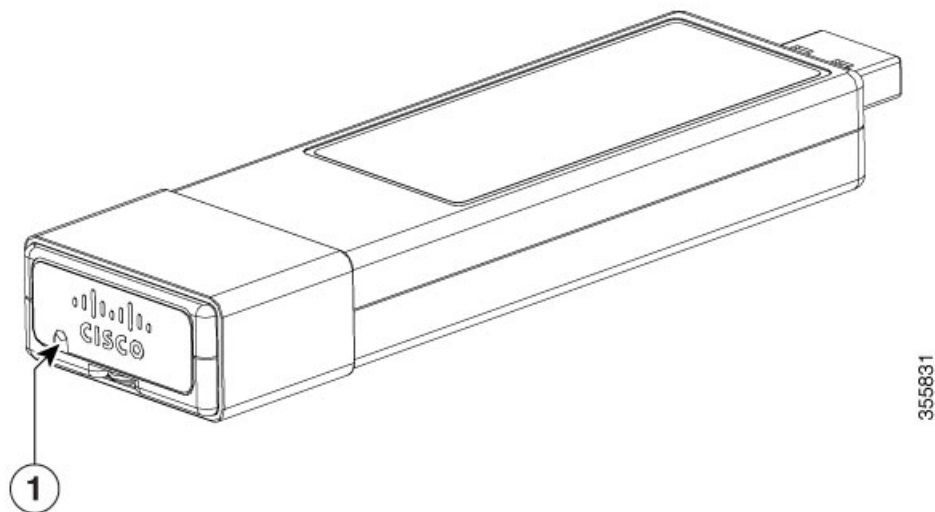
アプリケーションは KVM (カーネル仮想マシン)、LXC (Linux Containers)、または Docker コンテナでホストできます。USB 3.0 SSD を使用して、パケットキャプチャ、オペレーティングシステムによって生成されたトレースログ、グレースフル挿入と削除 (GIR) スナップショット、およびサードパーティアプリケーションを保存することもできます。USB 3.0 SSD は、汎用ストレージデバイスとして、およびアプリケーションホスティングデバイスとして同時に使用できます。Cisco USB ドライブのみを使用する必要があります。シスコ以外の USB ドライブはサポートされていません。



-
- (注) C9300LM スイッチでのアプリケーションホスティングは、スイッチの前面パネルにある USB タイプ A ポートの SSD-240G でのみサポートされます。
-

USB 3.0 SSD は、S.M.A.R.T (セルフモニタリング、分析、およびレポーティングテクノロジー) 機能を使用して、耐久性を監視し、消耗を予測し、さまざまなセルフテストを実行します。

図 1: SSD-120G



1	ステータス LED
---	-----------

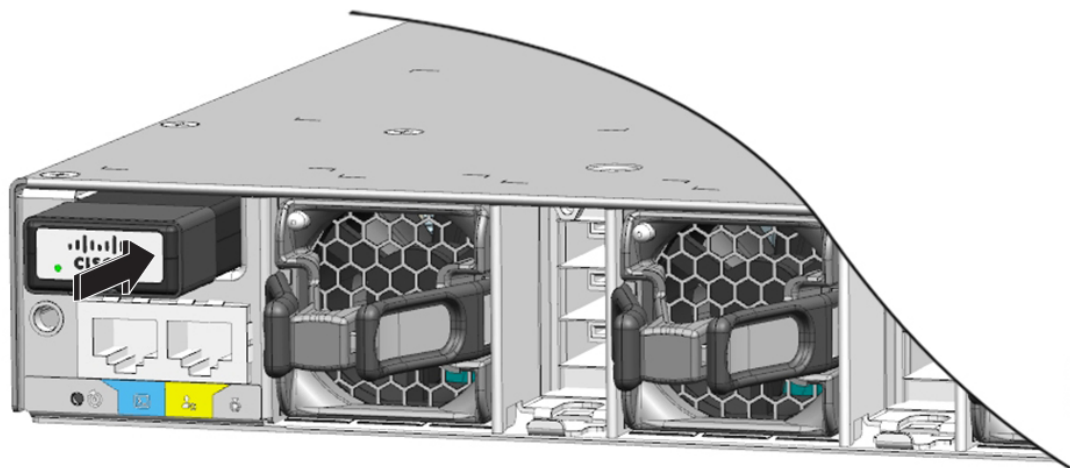
C9300、C9300X、および C9300L スイッチへの SSD モジュールの取り付け

手順

- ステップ 1** スイッチの USB 3.0 SSD スロットのブランクカバーを取り外します。ブランクカバーは将来の必要時に備えて保管しておいてください。
- ステップ 2** SSD をモジュールスロットに挿入し、スロットにしっかりと押し込みます。ドライブのシスコラベルが垂直になるように SSD を挿入してください。

図 2: Cisco Catalyst 9300 または 9300X シリーズ スイッチへの SSD の取り付け

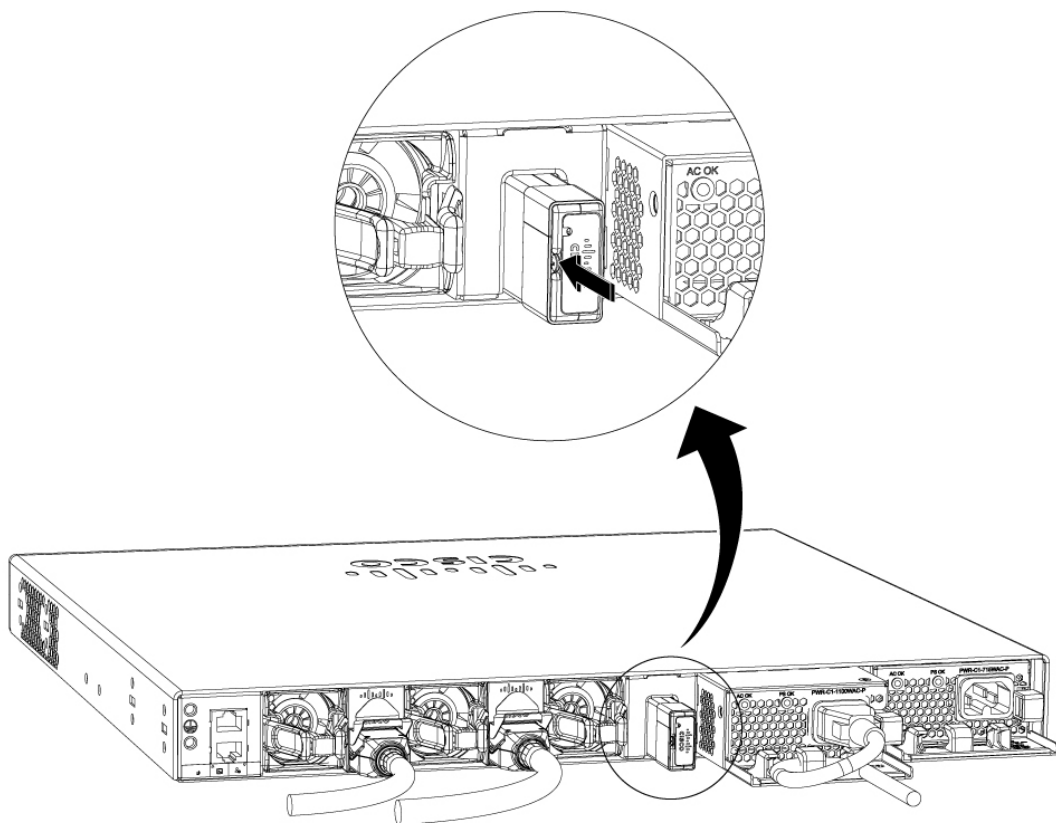
この画像は、スイッチの背面パネルにある USB3.0-SSD ポートに SSD モジュールを取り付ける様子を示しています。



355832

図 3 : Cisco Catalyst 9300L シリーズスイッチへの SSD の取り付け

この画像は、C9300L スイッチの背面パネルにある USB3.0-SSD ポートに SSD モジュールを取り付ける様子を示しています。



356236

ステップ3 SSD の LED がグリーンに点灯することを確認します。

次のタスク

SSDのフォーマットとマウント解除の詳細については、『インターフェイスおよびハードウェアコンポーネント コンフィギュレーションガイド』の「USB 3.0 SSD の設定」の項を参照してください。

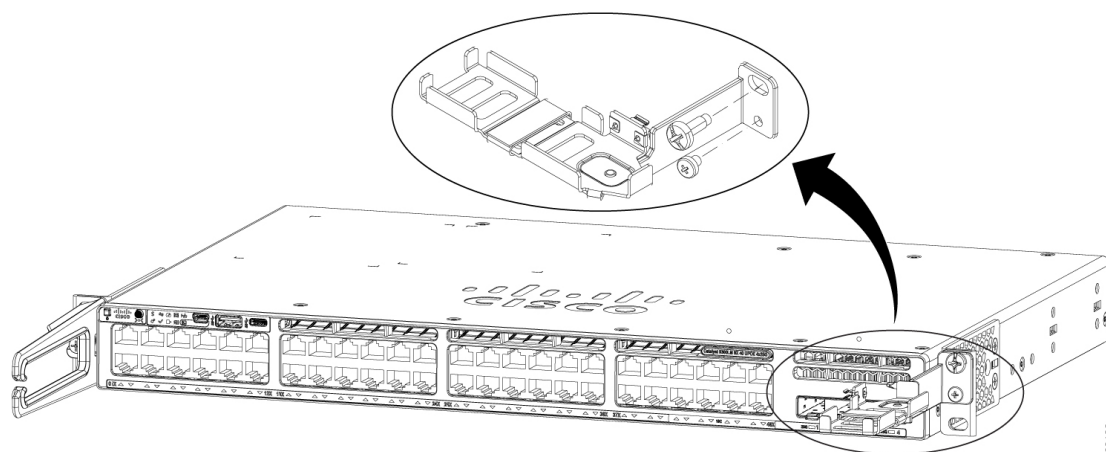
C9300LM スイッチへの SSD モジュールの取り付け

手順

ステップ1 スイッチの USB 3.0 SSD スロットのブランクカバーを取り外します。ブランクカバーは将来の必要時に備えて保管しておいてください。

ステップ2 次の図に示すように、キットに付属されている2本のネジを使用して、ブラケットをスイッチに固定します。

図4: ブラケットのスイッチへの固定



ステップ3 SSDをブラケットに固定します。ブラケットの下にあるSFPアップリンクポートにアクセスするには、ブラケットを90度回転させてブラケットを開閉します。

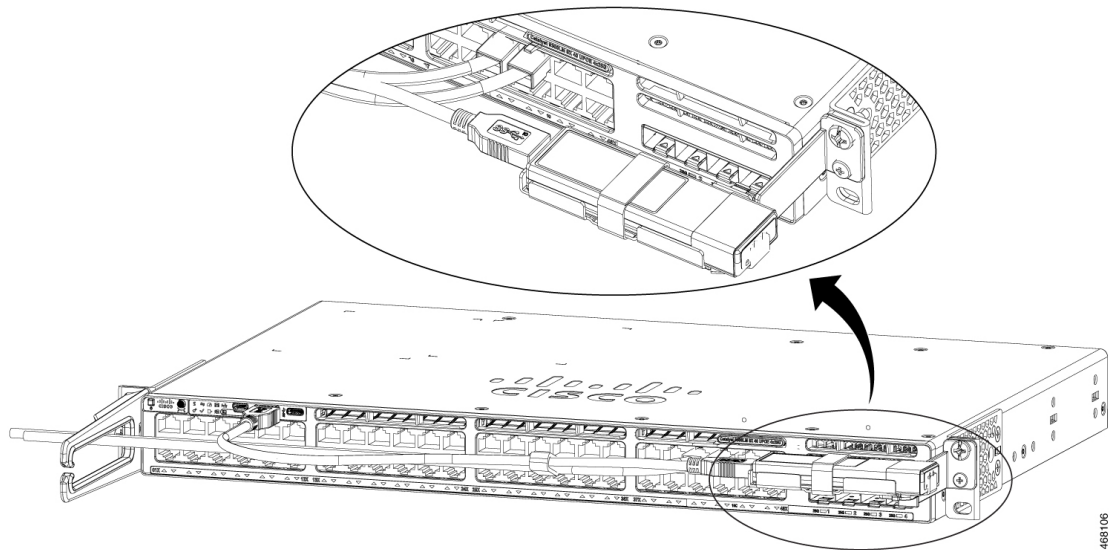
ドライブのシスコラベルが垂直になるようにSSDを挿入してください。

ステップ4 USBケーブルの一方の端をSSDモジュールに接続し、ケーブルのもう一方の端をスイッチの前面パネルのUSB 3.0タイプAポートに接続します。

ステップ5 USBケーブルに付属のベルクロストラップを使用して、USBケーブルをRJ45ケーブルに固定します。

図 5: Cisco Catalyst 9300LM シリーズスイッチへの SSD の取り付け

この画像は、C9300LM スイッチの前面パネルにある USB 3.0 タイプ A ポートに SSD モジュールを取り付ける様子を示しています。



ステップ 6 SSD の LED がグリーンに点灯することを確認します。

次のタスク

SSD のフォーマットとマウント解除の詳細については、『インターフェイスおよびハードウェア コンポーネント コンフィギュレーション ガイド』の「USB 3.0 SSD の設定」の項を参照してください。

翻訳について

このドキュメントは、米国シスコ発行ドキュメントの参考和訳です。リンク情報につきましては、日本語版掲載時点で、英語版にアップデートがあり、リンク先のページが移動/変更されている場合がありますことをご了承ください。あくまでも参考和訳となりますので、正式な内容については米国サイトのドキュメントを参照ください。