



## Resilient Ethernet Protocol の設定

- [Resilient Ethernet Protocol について](#) (1 ページ)
- [Resilient Ethernet Protocol の設定方法](#) (7 ページ)
- [Resilient Ethernet Protocol 設定のモニタリング](#) (17 ページ)
- [Resilient Ethernet Protocol に関する追加情報](#) (19 ページ)
- [Resilient Ethernet Protocol の機能履歴](#) (19 ページ)

### Resilient Ethernet Protocol について

Resilient Ethernet Protocol (REP) はシスコ独自のプロトコルで、スパンニングツリープロトコル (STP) に代わるプロトコルとして、ネットワークループの制御、リンク障害の処理、コンバージェンス時間の改善を実現します。REPは、セグメントに接続されているポートのグループを制御することで、セグメントがブリッジンググループを作成するのを防ぎ、セグメント内のリンク障害に応答します。REPは、より複雑なネットワークを構築するための基盤を提供し、VLAN ロード バランシングをサポートします。



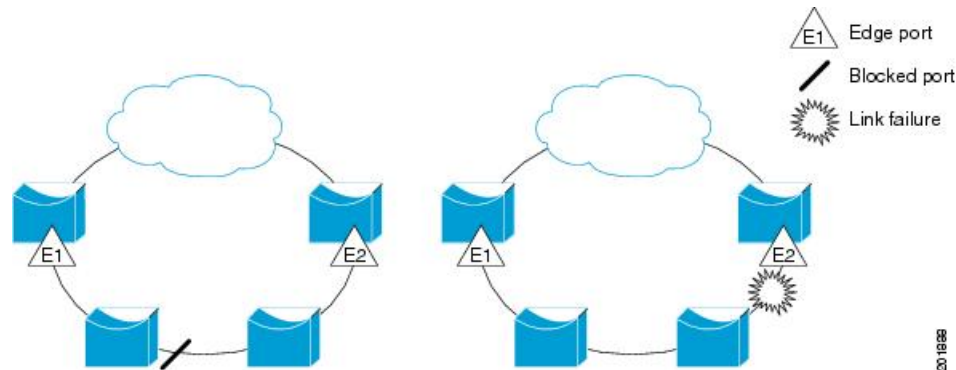
(注) この機能は、Network Essentials ライセンスを実行している Cisco Catalyst シリーズ スイッチでサポートされています。

REP セグメントは、相互接続されたポートのチェーンで、セグメント ID が設定されます。各セグメントは、標準 (非エッジ) セグメントポートと、2つのユーザ設定エッジポートで構成されています。1 スイッチに、同じセグメントに属することができるポートは2つまでで、各セグメントポートにある外部ネイバーは1つだけです。セグメントは共有メディアを経由できますが、どのリンクでも同じセグメントに属することができるポートは2つだけです。REP は、トランクポートでのみサポートされます。

次の図に、4つのスイッチにまたがる6つのポートで構成されているセグメントの例を示します。ポート E1 および E2 がエッジポートとして設定されています。(左側のセグメントのように) すべてのポートが動作可能な場合、斜線で表しているように単一ポートがブロックされます。ブロックされたポートは、代替ポート (ALTポート) とも呼ばれます。ネットワークに

障害が発生した場合、ブロックされたポートがフォワーディングステートに戻り、ネットワークの中断を最小限に抑えます。

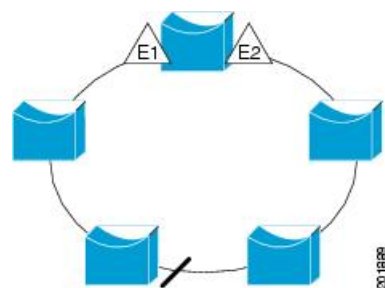
図 1: REP オープンセグメント



上の図に示されたセグメントは、オープンセグメントで、2つのエッジポート間は接続されていません。REP セグメントはブリッジンググループの原因とならないため、セグメントエッジを安全に任意のネットワークに接続できます。セグメント内のスイッチに接続されているすべてのホストには、エッジポートを通じて残りのネットワークに接続する方法が2つありますが、いつでもアクセス可能なのは1つだけです。いずれかのセグメントまたは REP セグメントのいずれかのポートに障害が発生した場合、REP はすべての ALT ポートのブロックを解除し、他のゲートウェイ経路で接続できるようにします。

下に示すセグメントはリングセグメントとも呼ばれる閉じたセグメントであり、同じルータ上に両方のエッジポートがあります。この設定を使用すると、セグメント内の任意の2ルータ間で冗長接続を形成することができます。

図 2: REP リングセグメント



REP セグメントには、次のような特徴があります。

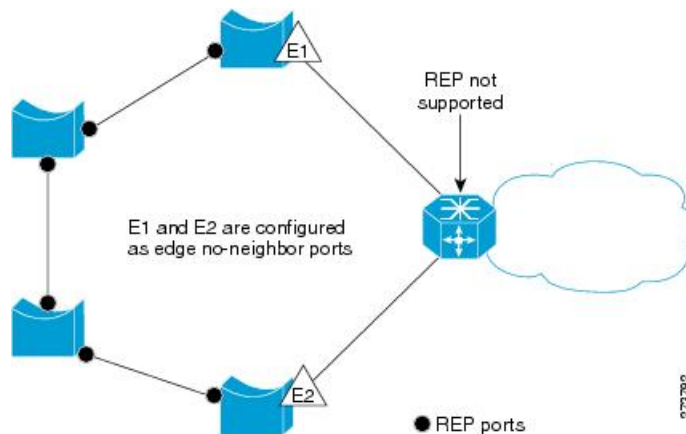
- セグメント内の全ポートが動作可能な場合、1ポート（ALTポートと呼ばれる）が各VLANでブロック状態となります。VLANロードバランシングが設定されている場合は、セグメント内の2つのALTポートがVLANのブロック状態を制御します。
- ポートが動作不能になり、リンク障害が発生すると、すべてのポートがすべてのVLANトラフィックを転送して、接続性を確保します。

- リンク障害の場合、できるだけ早期に代替ポートのブロックが解除されます。障害リンクが復旧すると、ネットワークの中断を最小限に抑えるように VLAN 単位で論理的にブロックされたポートが選択されます。

REP セグメントに基づいて、ほとんどのネットワーク タイプを構成することができます。

アクセスリングトポロジでは、下の図に示すように、ネイバースイッチで REP がサポートされない場合があります。この場合、そのスイッチ側のポート (E1 と E2) を非ネイバーエッジポートとして設定できます。非ネイバーエッジポートは、STP トポロジ変更通知 (TCN) をアグリゲーションスイッチに送信するように設定できます。

図 3: 非ネイバーエッジポート



REP には次のような制限事項があります。

- 各セグメントポートを設定する必要があります。設定を間違えると、ネットワーク内でフォワーディングループが発生します。
- REP はセグメント内の単一障害ポートだけを管理できます。REP セグメント内の複数ポート障害の場合、ネットワークの接続が中断します。
- 冗長ネットワーク内だけに REP を設定します。冗長性のないネットワークに REP を設定すると、接続が失われます。

## リンク完全性

REP は、リンク完全性の確認にエッジポート間でエンドツーエンドポーリング機能を使用しません。ローカルリンク障害検出を実装しています。REP リンクステータスレイヤ (LSL) が REP 対応ネイバーを検出して、セグメント内の接続性を確立します。ネイバーが検出されるまで、インターフェイス上ですべての VLAN がブロックされます。ネイバーが特定されたあと、REP が代替ポートとなるネイバーポートと、トラフィックを転送するポートを決定します。

セグメント内のポートごとに、一意のポート ID が割り当てられます。ポート ID フォーマットは、スパニングツリアルゴリズムで使用されるものと類似しており、ポート番号 (ブリッジ

上で一意)と、関連 MAC アドレス (ネットワーク内で一意) から構成されます。セグメントポートが起動すると、ポートの LSL がセグメント ID およびポート ID を含むパケットの送信を開始します。ポートは、同じセグメント内のネイバーとのスリーウェイハンドシェイクを実行したあとで、動作可能と宣言されます。

次のような場合、セグメントポートは動作可能になりません。

- ネイバーに同じセグメント ID がない
- 複数のネイバーに同じセグメント ID がある
- ネイバーがピアとして、ローカルポートに確認応答しない

各ポートは、直近のネイバーと隣接関係を確立します。ネイバーとの隣接関係が確立されると、代替ポートとして機能する、セグメントのブロックされたポートを決定するようにポートが相互にネゴシエートします。その他のすべてのポートのブロックは解除されます。デフォルトでは、REP パケットはブリッジプロトコルデータユニットクラスの MAC アドレスに送信されます。パケットは、シスコマルチキャストアドレスにも送信できますが、セグメントに障害が発生した場合にブロックされたポートのアドバタイズ (BPA) メッセージの送信だけに使用されます。パケットは、REP が動作していない装置によって廃棄されます。

## 短時間でのコンバージェンス

REP は、物理リンク ベースで動作し、VLAN 単位ベースでは動作しません。すべての VLAN に対して 1 つの hello メッセージしか必要ないため、プロトコル上の負荷が軽減されます。指定セグメント内の全スイッチで継続的に VLAN を作成し、REP トランク ポート上に同じ許容 VLAN を設定することを推奨します。ソフトウェアでのメッセージのリレーによって発生する遅延を回避するために、REP ではいくつかのパケットを通常マルチキャストアドレスにフラッドすることも可能です。これらのメッセージはハードウェアフラッドレイヤ (HFL) で動作し、REP セグメントだけでなくネットワーク全体にフラッドされます。セグメントに属していないスイッチは、これらのメッセージをデータトラフィックとして扱います。ドメイン全体または特定のセグメントの管理 VLAN を設定することで、これらのメッセージのフラッドを制御することができます。

## VLAN ロード バランシング

REP セグメント内の 1 つのエッジポートがプライマリ エッジポートとして機能し、もう一方がセカンダリ エッジポートとなります。セグメント内の VLAN ロード バランシングに常に参加しているのがプライマリ エッジポートです。REP VLAN バランシングは、設定された代替ポートでいくつかの VLAN をブロックし、プライマリ エッジポートでその他の全 VLAN をブロックすることで実行されます。VLAN ロード バランシングを設定する際に、次の 3 種類の方法のいずれかを使用して代替ポートを指定できます。

- インターフェイスにポート ID を入力します。セグメント内のポート ID を識別するには、ポートの **show interface rep detail** インターフェイス コンフィギュレーション コマンドを入力します。

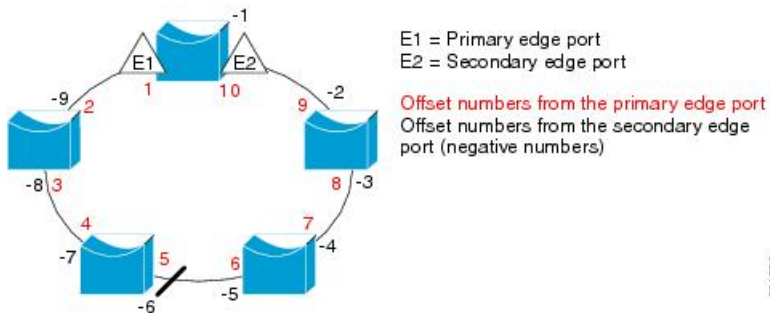
- **preferred** キーワードを入力します。これにより、**rep segment segment-id preferred** インターフェイス コンフィギュレーション コマンドで優先代替ポートとしてすでに設定されているポートを選択します。
- セグメント内のポートのネイバー オフセット番号を入力します。これは、エッジポートのダウンストリーム ネイバー ポートを識別するものです。ネイバー オフセット番号の範囲は、-256 ~ +256 で、0 値は無効です。プライマリ エッジポートはオフセット番号 1 です。1 を超える正数はプライマリ エッジポートのダウンストリーム ネイバーを識別します。負数は、セカンダリ エッジポート (オフセット番号 -1) とそのダウンストリーム ネイバーを示します。



(注) プライマリ (またはセカンダリ) エッジポートからポートのダウンストリーム位置を識別することで、プライマリ エッジポートのオフセット番号を設定します。番号1はプライマリエッジポートのオフセット番号なので、オフセット番号1は入力しないでください。

次の図に、E1 がプライマリ エッジポートで E2 がセカンダリ エッジポートの場合の、セグメントのネイバーオフセット番号を示します。リングの内側にある赤い番号は、プライマリ エッジポートからのオフセット番号で、リングの外側にある黒い番号がセカンダリ エッジポートからのオフセット番号です。正のオフセット番号 (プライマリ エッジポートからのダウンストリーム位置) または負のオフセット番号 (セカンダリ エッジポートからのダウンストリーム位置) のいずれかにより、(プライマリ エッジポートを除く) 全ポートを識別できます。E2 がプライマリ エッジポートになるとオフセット番号 1 となり、E1 のオフセット番号が -1 になります。

図 4: セグメント内のネイバー オフセット番号



REP セグメントが完了すると、すべての VLAN がブロックされます。VLAN ロード バランシングを設定するには、次の2種類の方法のいずれかを使用してトリガーを設定する必要があります。

- プライマリ エッジポートのあるスイッチ上で **rep preempt segment segment-id** 特権 EXEC コマンドを入力することで、いつでも手動で VLAN ロード バランシングをトリガーすることができます。

- **rep preempt delay seconds** インターフェイス コンフィギュレーション コマンドを入力すると、プリエンプション遅延時間を設定できます。リンク障害が発生して回復すると、設定されたプリエンプション期間の経過後に VLAN ロード バランシングが開始されます。設定時間が経過する前に別のポートで障害が発生した場合、遅延タイマーが再開されることに注意してください。



- (注) VLAN ロード バランシングが設定されている場合、手動での介入またはリンク障害および回復によってトリガーされるまで、動作が開始されません。

VLAN ロード バランシングがトリガーされると、プライマリ エッジ ポートがメッセージを送信して、セグメント内の全インターフェイスにプリエンプションについて警告します。メッセージがセカンダリポートで受信されると、メッセージがネットワークに送信され、メッセージ内で指定された VLAN セットをブロックするように代替ポートに通知し、残りの VLAN をブロックするようにプライマリ エッジ ポートに通知します。

またすべての VLAN をブロックするために、セグメント内の特定ポートを設定できます。プライマリ エッジ ポートだけによって VLAN ロード バランシングが開始され、セグメントが各エンドでエッジポートによって終端されていない場合開始することができません。プライマリ エッジ ポートは、ローカル VLAN ロード バランシング設定を決定します。

ロード バランシングを再設定するには、プライマリ エッジ ポートを再設定します。ロード バランシング設定を変更すると、プライマリ エッジ ポートでは、**rep preempt segment** コマンドが実行されるか、ポート障害および復旧のあとで設定済みプリエンプト遅延期間が経過してから、新規設定が実行されます。エッジポートを通常セグメントポートに変更しても、既存の VLAN ロード バランシング ステータスは変更されません。新規エッジポートを設定すると、新規トポロジ設定になる可能性があります。

## スパンニングツリー インタラクション

REP は STP とやり取りしませんが、共存はできます。セグメントに属しているポートはスパンニングツリーの制御から削除されるため、セグメントポートでは STP BPDU の送受信は行われません。したがって、STP はセグメント上で実行できません。

STP リング コンフィギュレーションから REP セグメント コンフィギュレーションに移行するには、まずリング内の単一ポートをセグメントの一部として設定し、次にセグメント数を最小限にするように隣接するポートを設定します。各セグメントには、常にブロックされたポートが含まれているので、セグメントが複数になるとブロックされたポートも複数になり、接続が失われる可能性があります。セグメントがエッジポートの場所まで両方向に設定されたら、次にエッジポートを設定します。

## REP ポート

REP セグメントは、障害ポート、オープンポート、および代替ポートで構成されます。

- 標準セグメントポートとして設定されたポートは、障害ポートとして起動します。

- ネイバーとの隣接関係が確立されると、ポートは代替ポート ステートに移行して、インターフェイス内の全 VLAN をブロックします。ブロックされたポートのネゴシエーションが実施され、セグメントが安定すると、1つのブロックされたポートが代替ロールに留まり、他のすべてのポートがオープン ポートになります。
- リンク内で障害が発生すると、すべてのポートが障害ステートに遷移します。代替ポートは、障害通知を受信すると、すべての VLAN を転送するオープンステートに遷移します。

通常セグメントポートをエッジポートに変換しても、エッジポートを通常セグメントポートに変換しても、必ずトポロジ変更が発生するわけではありません。エッジポートを通常セグメントポートに変更する場合、設定されるまで VLAN ロード バランシングは実装されません。VLAN ロード バランシングの場合、セグメント内に2つのエッジポートを設定する必要があります。

スパニングツリー ポートとして再設定されたセグメントポートは、スパニングツリー設定に従って再起動します。デフォルトでは、これは指定ブロッキングポートです。PortFast が設定されていたり、STPがディセーブルの場合、ポートはフォワーディングステートになります。

## Resilient Ethernet Protocol の設定方法

セグメントは、チェーンで相互接続されているポートの集合で、セグメント ID が設定されています。REPセグメントを設定するには、REP管理 VLAN を設定し（またはデフォルト VLAN 1 を使用し）、次にインターフェイスコンフィギュレーションモードを使用してセグメントにポートを追加します。2つのエッジポートをセグメント内に設定して、デフォルトで1つをプライマリ エッジポート、もう1つをセカンダリ エッジポートにします。1セグメント内のプライマリ エッジポートは1つだけです。別のスイッチのポートなど、セグメント内で2つのポートをプライマリ エッジポートに設定すると、REP がそのうちのいずれかを選択してセグメントのプライマリ エッジポートとして機能させます。必要に応じて、STCN および VLAN ロード バランシングが送信される場所を設定できます。

### REP のデフォルト設定

REPはすべてのインターフェイス上でディセーブルです。イネーブルにする際に、エッジポートとして設定されていない場合はインターフェイスは通常セグメントポートになります。

REP をイネーブルにする際に、STCN の送信タスクはディセーブルで、すべての VLAN はブロックされ、管理 VLAN は VLAN 1 になります。

VLAN ロード バランシングがイネーブルの場合、デフォルトは手動でのプリエンブションで、遅延タイマーはディセーブルになっています。VLAN ロード バランシングが設定されていない場合、手動でのプリエンブション後のデフォルト動作は、プライマリ エッジポートで全 VLAN がブロックとなります。

## REP 設定時の注意事項

REP の設定時には、次の注意事項に従ってください。

- REP は、10 ギガビット イーサネット インターフェイスでサポートされます。
- まず1ポートの設定から始めて、セグメント数とブロックされたポートの数を最小限に抑えるように隣接するポートを設定することを推奨します。
- 外部ネイバーが設定されておらずセグメント内では3つ以上のポートに障害が発生した場合、1ポートがデータパス用のフォワーディングステートになり、設定中の接続性の維持に役立ちます。 **show rep interface** コマンド出力では、このポートのポートロールは「Fail Logical Open」と表示され、他の障害ポートのポートロールは「Fail No Ext Neighbor」と表示されます。障害ポートの外部ネイバーが設定されている場合、ポートは代替ポートステートに移行して、代替ポート選択メカニズムに基づいて最終的にオープンステートになるか、代替ポートのままになります。
- REP ポートは、レイヤ 2 IEEE 802.1Q またはトランク ポートのいずれかである必要があります。
- 同じ許可 VLAN のセットでセグメント内のすべてのトランク ポートを設定することを推奨します。
- Telnet 接続を通じて REP を設定する際には注意してください。これは、別の REP インターフェイスがブロック解除のメッセージを送信するまで、REP はすべての VLAN をブロックするためです。同じインターフェイス経由でルータにアクセスする Telnet セッションで REP をイネーブルにすると、ルータへの接続が失われることがあります。
- 同じセグメントやインターフェイスで REP と STP を実行することはできません。
- STP ネットワークを REP セグメントに接続する場合、接続はセグメント エッジであることを確認してください。エッジで実行されていない STP 接続は、REP セグメントでは STP が実行されないため、ブリッジング ループが発生する可能性があります。すべての STP BPDU は、REP インターフェイスで廃棄されます。
- 同じ許容 VLAN セットでセグメント内のすべてのトランク ポートを設定する必要があります。そうでない場合、設定ミスが発生します。
- REP がスイッチの 2 ポートでイネーブルの場合、両方のポートが通常セグメント ポートまたはエッジ ポートである必要があります。REP ポートは以下の規則に従います。
  - スイッチ上の REP ポートの数に制限はありませんが、同じ REP セグメントに属することができるスイッチ上のポートは 2 つだけです。
  - セグメント内にスイッチ上の 1 ポートだけが設定されている場合、そのポートがエッジ ポートとなります。
  - 同じセグメント内に属するスイッチに 2 つのポートがある場合、両方のポートがエッジポートであるか、両方のポートが通常セグメントポートであるか、一方が通常ポートでもう一方が非ネイバー エッジ ポートである必要があります。スイッチ上のエッジポートと通常セグメントポートが同じセグメントに属することはできません。



- スイッチ上の 2 ポートが同じセグメントに属していて、1 つがエッジポートとして設定され、もう 1 つが通常セグメントポートに設定されている場合（設定ミス）、エッジポートは通常セグメントポートとして扱われます。
- REP インターフェイスはブロックされた状態になり、ブロック解除できるようになるまでブロックされた状態のまま残ります。突然の接続切断を避けるために、このステータスを認識しておく必要があります。
- REP はネイティブ VLAN 上においてすべての LSL PDU をタグなしフレームで送信します。シスコマルチキャストアドレスに送信された BPA メッセージは、管理 VLAN で送信されます。これはデフォルトで VLAN 1 です。
- ネイバーからの hello が受信されないままどのくらいの時間が経過すると REP インターフェイスがダウンするかを設定できます。 **rep lsl-age-timer** インターフェイスコンフィギュレーションコマンドを使用して、120～10000 ミリ秒の時間を設定します。LSL hello タイマーは、このエイジングタイマーの値を 3 で割った値に設定されます。通常の動作では、ピアスイッチのエイジングタイマーが満了になって hello メッセージが確認されるまでに LSL hello が 3 回送信されます。
  - EtherChannel ポート チャンネル インターフェイスでは、1000 ミリ秒未満の LSL エージングタイマー値はサポートされていません。ポートチャンネルで 1000 ミリ秒未満の値を設定しようとする、エラーメッセージが表示されてコマンドが拒否されます。
- REP ポートは、次のポートタイプのいずれかに設定できません。
  - スイッチドポートアナライザ（SPAN）宛先ポート
  - トンネルポート
  - アクセスポート
- REP は EtherChannel でサポートされていますが、EtherChannel に属する個別のポートではサポートされません。
- スイッチごとに最大 64 の REP セグメントを設定できます。

## REP 管理 VLAN の設定

リンク障害メッセージ、およびロード バランシング時の VLAN ブロッキング通知によって作成される遅延を回避するため、REP はハードウェアフラッドレイヤ（HFL）で通常のマルチキャストアドレスにパケットをフラッディングします。これらのメッセージは REP セグメントだけではなくネットワーク全体にフラッディングされます。管理 VLAN を設定することで、これらのメッセージのフラッディングを制御できます。

REP 管理 VLAN を設定する場合、次の注意事項に従ってください。

- 管理 VLAN を設定しない場合、デフォルトは VLAN 1 です。
- 管理 VLAN は RSPAN VLAN になりません。

REP ドメインに相互に排他的な複数の REP セグメントがある場合、REP ドメイン全体でループのない単一の管理 VLAN を維持することは困難です。Cisco IOS XE 17.2.1 リリース以降では、複数の REP VLAN を設定し、相互に排他的な複数の REP セグメントを管理できます。追加の管理 VLAN を設定するには、`rep admin vlan` コマンドでセグメント ID を指定します。

単一のグローバル REP の管理 VLAN を使用する既存の設定は、以前と同様に機能します。特定の管理 VLAN が割り当てられていない REP セグメントは、グローバル管理 VLAN を使用します。HFL パケットは、セグメントに設定された管理 VLAN にフラッディングされます。

REP セグメントに REP 管理 VLAN を設定するには、次の手順を実行します。

#### 手順

	コマンドまたはアクション	目的
ステップ 1	<b>enable</b> 例： Device> <b>enable</b>	特権 EXEC モードを有効にします。パスワードを入力します（要求された場合）。
ステップ 2	<b>configure terminal</b> 例： Device# <b>configure terminal</b>	グローバル コンフィギュレーション モードを開始します。
ステップ 3	<b>rep admin vlan vlan-idsegmentsegment-id</b> 例： Device(config)# <b>rep admin vlan 2 segment 4</b>	セグメントの管理 VLAN を指定します。VLAN の範囲は 2 ~ 4094 です。指定できるセグメント ID 番号の範囲は 1 ~ 1024 です。  管理 VLAN をデフォルトの 1 に設定するには、 <b>no rep admin vlan</b> グローバル コンフィギュレーション コマンドを入力します。
ステップ 4	<b>end</b> 例： Device(config)# <b>end</b>	グローバル コンフィギュレーション モードを終了し、特権 EXEC モードに戻ります。
ステップ 5	<b>show interface [interface-id] rep detail</b> 例： Device# <b>show interface gigabitethernet1/1 rep detail</b>	（任意）REP インターフェイスの設定を検証します。
ステップ 6	<b>copy running-config startup config</b> 例： Device# <b>copy running-config startup config</b>	（任意）スイッチ スタートアップ コンフィギュレーション ファイルに設定を保存します。

## REP インターフェイスの設定

REP を設定する場合、各セグメントインターフェイスで REP をイネーブルにして、セグメント ID を指定します。このタスクは必須で、他の REP 設定の前に実行する必要があります。また、各セグメントにプライマリおよびセカンダリ エッジ ポートを設定する必要があります。それ以外の手順はすべてオプションです。

インターフェイスで REP をイネーブルにし、設定するには、次の手順を実行します。

### 手順

	コマンドまたはアクション	目的
ステップ 1	<b>enable</b> 例： Device> <b>enable</b>	特権 EXEC モードを有効にします。 パスワードを入力します（要求された場合）。
ステップ 2	<b>configure terminal</b> 例： Device# <b>configure terminal</b>	グローバル コンフィギュレーション モードを開始します。
ステップ 3	<b>interface interface-id</b> 例： Device(config)# <b>interface gigabitethernet1/1</b>	インターフェイスを指定し、インターフェイス コンフィギュレーション モードを開始します。インターフェイスは物理レイヤ 2 インターフェイスまたはポートチャネル（論理インターフェイス）に設定できます。
ステップ 4	<b>switchport mode trunk</b> 例： Device(config-if)# <b>switchport mode trunk</b>	インターフェイスをレイヤ 2 トランクポートとして設定します。
ステップ 5	<b>rep segment segment-id [edge [no-neighbor] [primary]] [preferred]</b> 例： Device(config-if)# <b>rep segment 1 edge no-neighbor primary</b>	インターフェイス上で REP をイネーブルにして、セグメント番号を特定します。指定できるセグメント ID の範囲は 1 ~ 1024 です。  (注) 各セグメントに 1 つのプライマリ エッジポートを含めて、2 つのエッジポートを設定する必要があります。  これらの任意のキーワードは利用可能です。  • (任意) <b>edge</b> : エッジポートとしてポートを設定します。各セグメ

	コマンドまたはアクション	目的
		<p>ントにあるエッジポートは2つだけです。<b>primary</b> キーワードなしで<b>edge</b> キーワードを入力すると、ポートがセカンダリエッジポートとして設定されます。</p> <ul style="list-style-type: none"> <li>• (任意) <b>primary</b> : プライマリエッジポート (VLAN ロードバランシングを設定できるポート) としてポートを設定します。</li> <li>• (任意) <b>no-neighbor</b> : エッジポートとして外部REPネイバーを使用せずにポートを設定します。ポートはエッジポートのすべてのプロパティを継承し、エッジポートの場合と同様にプロパティを設定できます。</li> </ul> <p>(注) 各セグメントにあるプライマリエッジポートは1つだけですが、2つの異なるスイッチにエッジポートを設定して<b>primary</b> キーワードを両方のスイッチに入力しても、その設定は有効です。ただし、REPではセグメントプライマリエッジポートとして1つのポートだけが選択されます。特権 EXEC モードで<b>show rep topology</b> コマンドを入力すると、セグメントのプライマリエッジポートを特定できます。</p> <ul style="list-style-type: none"> <li>• (任意) <b>preferred</b> : ポートが優先代替ポートであるか、VLAN ロードバランシングの優先ポートであるかを示します。</li> </ul>

	コマンドまたはアクション	目的
		<p>(注) ポートを優先に設定しても、代替ポートになるとは限りません。同等に可能性のあるポートよりやや可能性が高くなるだけです。通常、前に障害が発生したポートが、代替ポートとなります。</p>
ステップ 6	<p><b>rep stcn</b> {<b>interface</b> <i>interface id</i>   <b>segment</b> <i>id-list</i>   <b>stp</b>}</p> <p>例 :</p> <pre>Device(config-if)# rep stcn segment 25-50</pre>	<p>(任意) STCN を送信するようにエッジポートを設定します。</p> <ul style="list-style-type: none"> <li>• <b>interface</b> <i>interface -id</i> : 物理インターフェイスまたはポートチャネルを指定して、STCN を受け取ります。</li> <li>• <b>segment</b> <i>id-list</i> : STCN を受け取る 1 つ以上のセグメントを特定します。有効な範囲は 1 ~ 1024 です。</li> <li>• <b>stp</b> : STCN を STP ネットワークに送信します。</li> </ul> <p>(注) STCN を STP ネットワークに送信するために <b>rep stcn stp</b> コマンドを設定する場合は、スパンニング ツリー (MST) モードがネイバーなしのエッジノード上に必要です。</p>
ステップ 7	<p><b>rep block port</b> {<b>id</b> <i>port-id</i>   <i>neighbor-offset</i>   <b>preferred</b>} <b>vlan</b> {<i>vlan-list</i>   <b>all</b>}</p> <p>例 :</p> <pre>Device(config-if)# rep block port id 0009001818D68700 vlan 1-100</pre>	<p>(任意) プライマリエッジポートに VLAN ロードバランシングを設定して、3 つの方法のいずれかを使用して REP 代替ポートを特定し (<b>id</b> <i>port-id</i>、<i>neighbor_offset</i>、<b>preferred</b>)、代替ポートでブロックされるように VLAN を設定します。</p> <ul style="list-style-type: none"> <li>• <b>id</b> <i>port-id</i> : ポート ID で代替ポートを特定します。セグメント内の各ポートにポート ID が自動的に生成されます。 <b>show interface type number rep [detail]</b> 特権 EXEC コマンドを入力し、インターフェイスポート ID を表示できます。</li> </ul>

	コマンドまたはアクション	目的
		<ul style="list-style-type: none"> <li>• <i>neighbor_offset</i> : エッジポートからのダウンストリームネイバーとして代替ポートを特定するための番号。有効範囲は -256 ~ 256 で、負数はセカンダリエッジポートからのダウンストリームネイバーを示します。<b>0</b> の値が無効です。<b>-1</b> を入力して、セカンダリエッジポートを代替ポートとして識別します。</li> </ul> <p>(注) プライマリ エッジポート (オフセット番号 1) に <b>rep block port</b> コマンドを入力するので、代替ポートを特定するのにオフセット値 1 を入力できません。</p> <ul style="list-style-type: none"> <li>• <b>preferred</b> : すでに VLAN ロードバランシングの優先代替ポートとして指定されている通常セグメントポートを選択します。</li> <li>• <b>vlan vlan-list</b> : 1つの VLAN または VLAN の範囲をブロックします。</li> <li>• <b>vlan all</b> : すべての VLAN をブロックします。</li> </ul> <p>(注) REP プライマリ エッジポート上にだけこのコマンドを入力します。</p>
ステップ 8	<b>rep preempt delay seconds</b> 例 : Device(config-if)# <b>rep preempt delay 100</b>	<p>(任意) プリエンプト遅延時間を設定します。</p> <ul style="list-style-type: none"> <li>• リンク障害が発生して復旧した後に、VLAN ロードバランシングを自動的にトリガーするには、このコマンドを使用します。</li> <li>• 遅延時間の範囲は 15 ~ 300 秒です。デフォルトは、遅延時間のない手動によるプリエンブションです。</li> </ul>

	コマンドまたはアクション	目的
		(注) REP プライマリ エッジ ポート上にだけこのコマンドを入力します。
ステップ 9	<b>rep lsl-age-timer value</b> 例 : Device(config-if) # <b>rep lsl-age-timer 2000</b>	(任意) ネイバーからの hello が受信されないままのくらいの時間 (ミリ秒) が経過すると REP インターフェイスがダウンするかを設定します。 指定できる範囲は 120 ~ 10000 ミリ秒 (40 ミリ秒単位) です。デフォルト値は 5000 ミリ秒 (5 秒) です。 (注) <ul style="list-style-type: none"> <li>• EtherChannel ポートチャネルインターフェイスでは、1000 ミリ秒未満の LSL エージングタイマー値はサポートされていません。</li> <li>• リンクのフラップを避けるため、リンクの両方のポートに同じ LSL エージングタイマー値が設定されている必要があります。</li> </ul>
ステップ 10	<b>end</b> 例 : Device(config-if) # <b>end</b>	グローバル コンフィギュレーション モードを終了し、特権 EXEC モードに戻ります。
ステップ 11	<b>show interface [interface-id] rep [detail]</b> 例 : Device# <b>show interface gigabitethernet1/1 rep detail</b>	(任意) REP インターフェイスの設定を表示します。
ステップ 12	<b>copy running-config startup-config</b> 例 : Device# <b>copy running-config startup-config</b>	(任意) スイッチスタートアップ コンフィギュレーションファイルに設定を保存します。

## VLAN ロード バランシングの手動によるプリエンプションの設定

プライマリエッジポートで **rep preempt delay seconds** インターフェイス コンフィギュレーション コマンドを入力しないで、プリエンプション時間遅延を設定する場合、デフォルトではセグ

メントで VLAN ロードバランシングを手動でトリガーします。手動で VLAN ロードバランシングをプリエンプトする前に、他のすべてのセグメント設定が完了しているかどうか確認してください。**rep preempt delay segment *segment-id*** コマンドを入力すると、プリエンプションによってネットワークが中断する可能性があるため、コマンド実行前に確認メッセージが表示されます。

#### 手順

	コマンドまたはアクション	目的
ステップ 1	<b>enable</b> 例： Device> <b>enable</b>	特権 EXEC モードを有効にします。 パスワードを入力します（要求された場合）。
ステップ 2	<b>configure terminal</b> 例： Device# <b>configure terminal</b>	グローバル コンフィギュレーションモードを開始します。
ステップ 3	<b>rep preempt segment <i>segment-id</i></b> 例： Device(config)# <b>rep preempt segment 100</b> The command will cause a momentary traffic disruption. Do you still want to continue? [confirm]	手動により、セグメント上の VLAN ロードバランシングをトリガーします。 実行前にコマンドを確認する必要があります。
ステップ 4	<b>end</b> 例： Device# <b>end</b>	グローバル コンフィギュレーションモードを終了し、特権 EXEC モードに戻ります。
ステップ 5	<b>show rep topology segment <i>segment-id</i></b> 例： Device# <b>show rep topology segment 100</b>	（任意）REP トポロジの情報を表示します。
ステップ 6	<b>end</b> 例： Device# <b>end</b>	特権 EXEC モードを終了します。

## REP の SNMP トラップ設定

REP 固有のトラップを送信して、簡易ネットワーク管理プロトコル (SNMP) サーバにリンクの動作状態の変更およびすべてのポート役割の変更を通知するようにルータを設定できます。



## 手順

	コマンドまたはアクション	目的
ステップ 1	<b>enable</b> 例： Device> <b>enable</b>	特権 EXEC モードを有効にします。 パスワードを入力します（要求された場合）。
ステップ 2	<b>configure terminal</b> 例： Device# <b>configure terminal</b>	グローバル コンフィギュレーション モードを開始します。
ステップ 3	<b>snmp mib rep trap-rate value</b> 例： Device(config)# <b>snmp mib rep trap-rate 500</b>	スイッチで REP トラップの送信をイネーブルにして、1秒あたりのトラップの送信数を設定します。  • 1秒あたりのトラップの送信数を入力します。範囲は 0～1000 です。デフォルトは 0（制限なし、発生するたびにトラップが送信される）です。
ステップ 4	<b>end</b> 例： Device(config)# <b>end</b>	特権 EXEC モードに戻ります。
ステップ 5	<b>show running-config</b> 例： Device# <b>show running-config</b>	（任意）実行コンフィギュレーションを表示します。これを使用して REP トラップ コンフィギュレーションを検証できます。
ステップ 6	<b>copy running-config startup-config</b> 例： Device# <b>copy running-config startup-config</b>	（任意）スイッチ スタートアップ コンフィギュレーション ファイルに設定を保存します。

## Resilient Ethernet Protocol 設定のモニタリング



（注）ピア側のポートがダウンしている場合、**show rep topology** コマンドはプライマリポートとセカンダリポートの両方をセカンダリポートとして表示します。

次の例では、**show interface [interface-id] rep [detail]** コマンドの出力を示します。この表示では、アップリンクポートの REP 設定とステータスを示します。

```
Device# show interfaces TenGigabitEthernet4/1 rep detail

TenGigabitEthernet4/1 REP enabled
Segment-id: 3 (Primary Edge)
PortID: 03010015FA66FF80
Preferred flag: No
Operational Link Status: TWO_WAY
Current Key: 02040015FA66FF804050
Port Role: Open
Blocked VLAN: <empty>
Admin-vlan: 1
Preempt Delay Timer: disabled
Configured Load-balancing Block Port: none
Configured Load-balancing Block VLAN: none
STCN Propagate to: none
LSL PDU rx: 999, tx: 652
HFL PDU rx: 0, tx: 0
BPA TLV rx: 500, tx: 4
BPA (STCN, LSL) TLV rx: 0, tx: 0
BPA (STCN, HFL) TLV rx: 0, tx: 0
EPA-ELECTION TLV rx: 6, tx: 5
EPA-COMMAND TLV rx: 0, tx: 0
EPA-INFO TLV rx: 135, tx: 136
```

次の例では、**show interface [interface-id] rep [detail]** コマンドの出力を示します。この表示では、ダウンリンクポートの REP 設定とステータスを示します。

```
Device#show interface TenGigabitEthernet5/0/27 rep detail

TenGigabitEthernet5/0/27 REP enabled
Segment-id: 1 (Segment)
PortID: 019B380E4D9ACAC0
Preferred flag: No
Operational Link Status: NO_NEIGHBOR
Current Key: 019B380E4D9ACAC0696B
Port Role: Fail No Ext Neighbor
Blocked VLAN: 1-4094
Admin-vlan: 1
Preempt Delay Timer: 100 sec
LSL Ageout Timer: 2000 ms
LSL Ageout Retries: 5
Configured Load-balancing Block Port: 09E9380E4D9ACAC0
Configured Load-balancing Block VLAN: 1-100
STCN Propagate to: segment 25
LSL PDU rx: 292, tx: 340
HFL PDU rx: 0, tx: 0
BPA TLV rx: 0, tx: 0
BPA (STCN, LSL) TLV rx: 0, tx: 0
BPA (STCN, HFL) TLV rx: 0, tx: 0
EPA-ELECTION TLV rx: 0, tx: 0
EPA-COMMAND TLV rx: 0, tx: 0
EPA-INFO TLV rx: 0, tx: 0
```

次の例では、**show rep topology [segment segment-id] [archive] [detail]** コマンドを示します。この表示では、すべてのセグメントの REP トポロジ情報を示します。

```

Device# show rep topology

REP Segment 1
BridgeName      PortName      Edge Role
-----
10.64.106.63    Te5/4         Pri  Open
10.64.106.228  Te3/4         Open
10.64.106.228  Te3/3         Open
10.64.106.67   Te4/3         Open
10.64.106.67   Te4/4         Alt
10.64.106.63   Te4/4         Sec  Open

REP Segment 3
BridgeName      PortName      Edge Role
-----
10.64.106.63    Gi50/1        Pri  Open
SVT_3400_2      Gi0/3         Open
SVT_3400_2      Gi0/4         Open
10.64.106.68    Gi40/2        Open
10.64.106.68    Gi40/1        Open
10.64.106.63    Gi50/2        Sec  Alt

```

## Resilient Ethernet Protocol に関する追加情報

### 関連資料

関連項目	マニュアルタイトル
REP コマンド	<i>Command Reference (Catalyst 9200 Series Switches)</i> の「Layer 2/3 Commands」の項を参照してください

## Resilient Ethernet Protocol の機能履歴

次の表に、このモジュールで説明する機能のリリースおよび関連情報を示します。

これらの機能は、特に明記されていない限り、導入されたリリース以降のすべてのリリースで使用できます。

リリース	機能	機能情報
Cisco IOS XE Fuji 16.9.2	Resilient Ethernet Protocol	REP はシスコ独自のプロトコルで、STP に代わるプロトコルとして、ネットワークループの制御、リンク障害の処理、コンバージェンス時間の改善を実現します。  アップリンクポートとダウンリンクポートでこの機能を設定できます。

リリース	機能	機能情報
Cisco IOS XE Amsterdam 17.2.1	Resilient Ethernet Protocol用の複数の管理 VLAN	REP での複数の管理 VLAN 設定のサポートが導入されました。

Cisco Feature Navigator を使用すると、プラットフォームおよびソフトウェアイメージのサポート情報を検索できます。Cisco Feature Navigator には、<http://www.cisco.com/go/cfn> からアクセスします。