



## Cisco IOS XE Amsterdam 17.2.x (Catalyst 9200 スイッチ) レイヤ 2 コンフィギュレーションガイド

初版：2020年3月30日

### シスコシステムズ合同会社

〒107-6227 東京都港区赤坂9-7-1 ミッドタウン・タワー

<http://www.cisco.com/jp>

お問い合わせ先：シスコ コンタクトセンター  
0120-092-255 (フリーコール、携帯・PHS含む)

電話受付時間：平日 10:00～12:00、13:00～17:00

<http://www.cisco.com/jp/go/contactcenter/>

【注意】 シスコ製品をご使用になる前に、安全上の注意（[www.cisco.com/jp/go/safety\\_warning/](http://www.cisco.com/jp/go/safety_warning/)）をご確認ください。本書は、米国シスコ発行ドキュメントの参考和訳です。リンク情報につきましては、日本語版掲載時点で、英語版にアップデートがあり、リンク先のページが移動/変更されている場合がありますことをご了承ください。あくまでも参考和訳となりますので、正式な内容については米国サイトのドキュメントを参照ください。また、契約等の記述については、弊社販売パートナー、または、弊社担当者にご確認ください。

THE SPECIFICATIONS AND INFORMATION REGARDING THE PRODUCTS IN THIS MANUAL ARE SUBJECT TO CHANGE WITHOUT NOTICE. ALL STATEMENTS, INFORMATION, AND RECOMMENDATIONS IN THIS MANUAL ARE BELIEVED TO BE ACCURATE BUT ARE PRESENTED WITHOUT WARRANTY OF ANY KIND, EXPRESS OR IMPLIED. USERS MUST TAKE FULL RESPONSIBILITY FOR THEIR APPLICATION OF ANY PRODUCTS.

THE SOFTWARE LICENSE AND LIMITED WARRANTY FOR THE ACCOMPANYING PRODUCT ARE SET FORTH IN THE INFORMATION PACKET THAT SHIPPED WITH THE PRODUCT AND ARE INCORPORATED HEREIN BY THIS REFERENCE. IF YOU ARE UNABLE TO LOCATE THE SOFTWARE LICENSE OR LIMITED WARRANTY, CONTACT YOUR CISCO REPRESENTATIVE FOR A COPY.

The Cisco implementation of TCP header compression is an adaptation of a program developed by the University of California, Berkeley (UCB) as part of UCB's public domain version of the UNIX operating system. All rights reserved. Copyright © 1981, Regents of the University of California.

NOTWITHSTANDING ANY OTHER WARRANTY HEREIN, ALL DOCUMENT FILES AND SOFTWARE OF THESE SUPPLIERS ARE PROVIDED "AS IS" WITH ALL FAULTS. CISCO AND THE ABOVE-NAMED SUPPLIERS DISCLAIM ALL WARRANTIES, EXPRESSED OR IMPLIED, INCLUDING, WITHOUT LIMITATION, THOSE OF MERCHANTABILITY, FITNESS FOR A PARTICULAR PURPOSE AND NON-INFRINGEMENT OR ARISING FROM A COURSE OF DEALING, USAGE, OR TRADE PRACTICE.

IN NO EVENT SHALL CISCO OR ITS SUPPLIERS BE LIABLE FOR ANY INDIRECT, SPECIAL, CONSEQUENTIAL, OR INCIDENTAL DAMAGES, INCLUDING, WITHOUT LIMITATION, LOST PROFITS OR LOSS OR DAMAGE TO DATA ARISING OUT OF THE USE OR INABILITY TO USE THIS MANUAL, EVEN IF CISCO OR ITS SUPPLIERS HAVE BEEN ADVISED OF THE POSSIBILITY OF SUCH DAMAGES.

Any Internet Protocol (IP) addresses and phone numbers used in this document are not intended to be actual addresses and phone numbers. Any examples, command display output, network topology diagrams, and other figures included in the document are shown for illustrative purposes only. Any use of actual IP addresses or phone numbers in illustrative content is unintentional and coincidental.

All printed copies and duplicate soft copies of this document are considered uncontrolled. See the current online version for the latest version.

Cisco has more than 200 offices worldwide. Addresses and phone numbers are listed on the Cisco website at [www.cisco.com/go/offices](http://www.cisco.com/go/offices).

Cisco and the Cisco logo are trademarks or registered trademarks of Cisco and/or its affiliates in the U.S. and other countries. To view a list of Cisco trademarks, go to this URL: [www.cisco.com/go/trademarks](http://www.cisco.com/go/trademarks). Third-party trademarks mentioned are the property of their respective owners. The use of the word partner does not imply a partnership relationship between Cisco and any other company. (1721R)

© 2020 Cisco Systems, Inc. All rights reserved.



## 目次

### 第 1 章

#### スパニングツリー プロトコルの設定 1

スパニングツリープロトコルの制約事項	1
スパニング ツリー プロトコルに関する情報	2
スパニングツリー プロトコル	2
スパニングツリー トポロジと BPDU	3
ブリッジ ID、デバイス プライオリティ、および拡張システム ID	4
ポート プライオリティとパス コスト	5
スパニングツリー インターフェイス ステート	5
デバイスまたはポートがルート デバイスまたはルート ポートになる仕組み	8
スパニングツリーおよび冗長接続	9
スパニングツリー アドレスの管理	10
接続を維持するためのエージング タイムの短縮	10
スパニングツリー モードおよびプロトコル	11
サポートされるスパニングツリー インスタンス	11
スパニングツリーの相互運用性と下位互換性	12
STP および IEEE 802.1Q トランク	12
スパニングツリーとスイッチ スタック	13
スパニングツリー機能のデフォルト設定	13
スパニングツリープロトコルの設定方法	14
スパニングツリー モードの変更	14
スパニングツリーのディセーブル化	16
ルート デバイスの設定	17
セカンダリ ルート デバイスの設定	18
ポート プライオリティの設定	19

パス コストの設定	20
VLAN のデバイス プライオリティの設定	22
hello タイムの設定	23
VLAN の転送遅延時間の設定	24
VLAN の最大エージング タイムの設定	25
転送保留カウンタの設定	25
スパニングツリープロトコルのモニタリングの設定ステータス	26
スパニングツリープロトコルに関する追加情報	27
スパニングツリープロトコルの機能履歴	27

---

**第 2 章**

<b>ループ検出ガードの設定</b>	<b>29</b>
ループ検出ガードの制約事項	29
ループ検出ガードについて	29
ループ検出ガードと他の機能の連携動作	31
STP およびループ検出ガード	31
VLAN およびループ検出ガード	31
ループ検出ガードの設定方法	32
ループ検出ガードのイネーブル化と必要なポートのエラーディセーブル化	32
ループ検出ガードの設定に関するその他の参考資料	34
ループ検出ガードの機能履歴	34

---

**第 3 章**

<b>複数のスパニング ツリー プロトコルの設定</b>	<b>35</b>
MSTP の前提条件	35
MSTP の制約事項	36
MSTP について	36
MSTP の設定	36
MSTP 設定時の注意事項	37
ルート スイッチ	37
MST リージョン	38
IST、CIST、CST	39
MST リージョン内の動作	39

MST リージョン間の動作	40
IEEE 802.1s の用語	40
MST リージョンの図	41
ホップ カウント	42
境界ポート	42
IEEE 802.1s の実装	43
ポートの役割名の変更	43
レガシーデバイスと標準デバイスの相互運用	43
単一方向リンク障害の検出	44
MSTP とスイッチ スタック	45
IEEE 802.1D STP との相互運用性	45
RSTP 概要	46
ポートの役割およびアクティブ トポロジ	46
高速コンバージェンス	47
ポート ロールの同期	48
ブリッジプロトコルデータ ユニットの形式および処理	49
トポロジの変更	51
プロトコル移行プロセス	52
MSTP のデフォルト設定	52
MSTP および MSTP パラメータの設定方法	52
MST リージョンの設定および MSTP のイネーブル化	53
ルート デバイスの設定	54
セカンダリ ルート デバイスの設定	55
ポート プライオリティの設定	56
パス コストの設定	58
デバイスのプライオリティの設定	60
hello タイムの設定	61
転送遅延時間の設定	62
最大エージング タイムの設定	63
最大ホップ カウントの設定	63
高速移行を保証するリンク タイプの指定	64

ネイバー タイプの指定	65
プロトコル移行プロセスの再開	66
MSTP に関する追加情報	67
MSTP の機能の履歴	67

## 第 4 章

## オプションのスパニングツリー機能の設定 69

オプションのスパニングツリー機能について	69
PortFast	69
BPDU ガード	70
BPDU フィルタリング	70
UplinkFast	71
クロススタック UplinkFast	73
クロススタック UplinkFast の動作	73
高速コンバージェンスを発生させるイベント	75
BackboneFast	75
EtherChannel ガード	78
ルート ガード	78
ループ ガード	79
オプションのスパニングツリー機能の設定方法	80
PortFast のイネーブル化	80
BPDU ガードのイネーブル化	82
BPDU フィルタリングのイネーブル化	83
冗長リンク用 UplinkFast のイネーブル化	84
UplinkFast のディセーブル化	85
BackboneFast のイネーブル化	86
EtherChannel ガードのイネーブル化	87
ルート ガードのイネーブル化	88
ループ ガードのイネーブル化	89
スパニングツリー ステータスのモニタリング	90
オプションのスパニング ツリー機能に関する追加情報	91
オプションのスパニングツリー機能の機能履歴	91

## 第 5 章

**EtherChannel の設定 93**

EtherChannel の制約事項 93

EtherChannel について 93

EtherChannel の概要 93

チャンネルグループおよびポートチャンネル インターフェイス 94

Port Aggregation Protocol; ポート集約プロトコル 95

PAgP モード 96

PAgP 学習方式およびプライオリティ 97

PAgP と他の機能との相互作用 97

Link Aggregation Control Protocol 98

LACP モード 98

LACP とリンクの冗長性 99

LACP と他の機能との相互作用 99

EtherChannel の On モード 100

ロードバランシングおよび転送方式 100

MAC アドレス転送 100

IP アドレス転送 101

ロードバランシングの利点 101

EtherChannel とスイッチ スタック 102

スイッチスタックおよび PAgP 102

スイッチスタックおよび LACP 103

EtherChannel のデフォルト設定 103

EtherChannel 設定時の注意事項 104

レイヤ 2 EtherChannel 設定時の注意事項 105

レイヤ 3 EtherChannel 設定時の注意事項 105

Auto-LAG 105

Auto-LAG 設定時の注意事項 106

EtherChannel の設定方法 106

レイヤ 2 EtherChannel の設定 107

レイヤ 3 EtherChannel の設定 109

EtherChannel ロードバランシングの設定	112
EtherChannel 拡張ロードバランシングの設定	113
PAgP 学習方式およびプライオリティの設定	114
LACP ホットスタンバイ ポートの設定	116
LACP の最大バンドル機能の設定	116
LACP ポートチャンネル スタンドアロン ディセーブルの設定	117
LACP ポートチャンネルの最小リンク機能の設定	118
LACP システム プライオリティの設定	119
LACP ポート プライオリティの設定	120
LACP 高速レート タイマーの設定	121
グローバルな Auto-LAG の設定	122
ポート インターフェイスでの Auto-LAG の設定	123
Auto-LAG での持続性 の設定	123
EtherChannel、PAgP、および LACP ステータスのモニタ	124
EtherChannel の設定例	125
例：レイヤ 2 EtherChannel の設定	125
例：レイヤ 3 EtherChannel の設定	126
例：LACP ホットスタンバイポートの設定	126
例：Auto-LAG の設定	127
EtherChannels の追加リファレンス	128
EtherChannel の機能履歴	128

---

**第 6 章**

<b>Resilient Ethernet Protocol の設定</b>	<b>129</b>
Resilient Ethernet Protocol について	129
リンク完全性	131
短時間でのコンバージェンス	132
VLAN ロードバランシング	132
スパンニングツリー インタラクション	134
REP ポート	134
Resilient Ethernet Protocol の設定方法	135
REP のデフォルト設定	135



REP 設定時の注意事項	136
REP 管理 VLAN の設定	137
REP インターフェイスの設定	139
VLAN ロード バランシングの手動によるプリエンプションの設定	143
REP の SNMP トラップ設定	144
Resilient Ethernet Protocol 設定のモニタリング	145
Resilient Ethernet Protocol に関する追加情報	147
Resilient Ethernet Protocol の機能履歴	147

---

## 第 7 章

### 単方向リンク検出の設定 149

UDLD 設定の制約事項	149
UDLD について	149
動作モード	150
通常モード	150
アグレッシブモード	150
単一方向の検出方法	151
ネイバー データベース メンテナンス	151
イベントドリブン検出およびエコノミー	151
UDLD リセット オプション	152
UDLD のデフォルト設定	152
UDLD の設定方法	153
UDLD のグローバルなイネーブル化	153
インターフェイス上での UDLD のイネーブル化	154
光ファイバ LAN インターフェイス上での UDLD のディセーブル化	155
UDLD のモニタおよびメンテナンス	156
UDLD の追加リファレンス	156
単方向リンク検出の機能履歴	157

---

## 第 8 章

### レイヤ 2 プロトコル トンネリングの設定 159

レイヤ 2 プロトコル トンネリングを設定するための前提条件	159
レイヤ 2 プロトコルのトンネリングについて	159

レイヤ 2 プロトコル トンネリングの概要	159
ポートでのレイヤ 2 プロトコル トンネリング	161
EtherChannel のレイヤ 2 プロトコル トンネリング	163
レイヤ 2 プロトコル トンネリングのデフォルト設定	163
レイヤ 2 プロトコル トンネリングの設定方法	164
レイヤ 2 プロトコル トンネリングの設定	164
EtherChannel のレイヤ 2 プロトコル トンネリングの設定方法	168
サービスプロバイダー エッジ スイッチの設定	168
カスタマーデバイスの設定	172
レイヤ 2 プロトコル トンネリングの設定例	174
例：レイヤ 2 プロトコル トンネリングの設定	174
例：サービスプロバイダー エッジ スイッチとカスタマー スイッチの設定	175
トンネリング ステータスのモニタリング	176
レイヤ 2 プロトコル トンネリングの機能履歴	177

---

**第 9 章**

<b>IEEE 802.1Q トンネリングの設定</b>	<b>179</b>
IEEE 802.1Q トンネリングについて	179
サービス プロバイダ ネットワークにおける IEEE 802.1Q トンネルポート	179
ネイティブ VLAN	182
システム MTU	183
IEEE 802.1Q トンネリングおよびその他の機能	183
IEEE 802.1Q トンネリングのデフォルト設定	184
IEEE 802.1Q トンネリングの設定方法	185
トンネリング ステータスのモニタリング	187
例：IEEE 802.1Q トンネリング ポートの設定	187
IEEE 802.1Q トンネリングの機能履歴	188

---

**第 10 章**

<b>VLAN マッピングの設定</b>	<b>189</b>
VLAN マッピングの前提条件	189
VLAN マッピングについて	189
One-to-One の VLAN マッピング	191

選択的 Q-in-Q	191
トランクポートでの Q-in-Q	191
VLAN マッピング設定時の注意事項	192
One-to-One VLAN マッピングの設定時の注意事項	193
選択的 Q-in-Q の設定時の注意事項	193
トランクポートでの Q-in-Q の設定時の注意事項	193
VLAN マッピングの設定方法	194
One-to-One の VLAN マッピング	194
トランクポートの選択的 Q-in-Q	196
トランクポートでの Q-in-Q	199
VLAN マッピングの機能履歴	200

---

 第 11 章

<b>Flexlink+ の設定</b>	<b>203</b>
FlexLink+ の制約事項	203
FlexLink+ について	203
FlexLink+	203
FlexLink+ の設定	204
ネットワークトラフィックコンバージェンスと FlexLink+	205
VLAN ロードバランシングと FlexLink+	205
Flexlink+ の設定方法	208
FlexLink+ のアクティブポートの設定	208
FlexLink+ のスタンバイポートの設定	209
FlexLink+ の VLAN ロードバランシングの設定	210
FlexLink+ トポロジ変更メッセージの伝達の設定	211
プリエンブション時間遅延の設定	213
VLAN ロードバランシングの手動によるプリエンブションの設定	214
FlexLink+ の設定例	215
例：FlexLink+ のアクティブポートの設定	215
例：FlexLink+ のスタンバイポートの設定	215
例：FlexLink+ の VLAN ロードバランシングの設定	215
例：FlexLink+ トポロジ変更メッセージの伝達の設定	215

FlexLink+ の機能履歴 216



# 第 1 章

## スパンニングツリー プロトコルの設定

この章では、Catalyst デバイスのポートベース VLAN 上でスパンニングツリープロトコル (STP) を設定する方法について説明します。このデバイスは、IEEE 802.1D 標準に準拠した Per-VLAN Spanning-Tree plus (PVST+) とシスコ独自の拡張機能の組み合わせか、もしくは IEEE 802.1w 標準に準拠した Rapid Per-VLAN Spanning-Tree plus (Rapid PVST+) プロトコルのいずれかを使用できます。デバイススタックは、ネットワークのその他の部分に対しては単一のスパンニングツリーノードに見え、すべてのスタックメンバが同一のブリッジ ID を使用します。

- [スパンニングツリープロトコルの制約事項 \(1 ページ\)](#)
- [スパンニング ツリー プロトコルに関する情報 \(2 ページ\)](#)
- [スパンニングツリープロトコルの設定方法 \(14 ページ\)](#)
- [スパンニングツリープロトコルのモニタリングの設定ステータス \(26 ページ\)](#)
- [スパンニングツリープロトコルに関する追加情報 \(27 ページ\)](#)
- [スパンニングツリープロトコルの機能履歴 \(27 ページ\)](#)

## スパンニングツリープロトコルの制約事項

- ルートデバイスとしてデバイスを設定しようとする場合、ルートデバイスにするために必要な値が 1 未満だと、失敗します。
- ネットワークが、拡張システム ID をサポートするデバイスとサポートしないものの両方で構成されている場合、拡張システム ID をサポートするデバイスがルートデバイスになる可能性は低くなります。古いソフトウェアを実行している接続デバイスのプライオリティより VLAN 番号が大きい場合は常に、拡張システム ID によってデバイスプライオリティ値が増加します。
- 各スパンニングツリーインスタンスのルートデバイスは、バックボーンまたはディストリビューション デバイスでなければなりません。アクセスデバイスをスパンニングツリープライマリ ルートとして設定しないでください。

# スパンニングツリー プロトコルに関する情報

ここでは、スパンニングツリープロトコルについて説明します。

## スパンニングツリー プロトコル

スパンニングツリープロトコル (STP) は、ネットワーク内のループを回避しながらパスを冗長化するためのレイヤ2リンク管理プロトコルです。レイヤ2イーサネットネットワークが正常に動作するには、任意の2つのステーション間で存在できるアクティブパスは1つだけです。エンドステーション間に複数のアクティブパスがあると、ネットワークにループが生じます。このループがネットワークに発生すると、エンドステーションにメッセージが重複して到着する可能性があります。デバイスは、複数のレイヤ2 インターフェイスのエンドステーション MAC アドレスを学習する可能性もあります。このような状況によって、ネットワークが不安定になります。スパンニングツリーの動作は透過的であり、エンドステーション側で、単一LAN セグメントに接続されているのか、複数セグメントからなるスイッチド LAN に接続されているのかを検出することはできません。

STPは、スパンニングツリーアルゴリズムを使用し、スパンニングツリーのルートとして冗長接続ネットワーク内のデバイスを1つ選択します。アルゴリズムは、次に基づき、各ポートに役割を割り当て、スイッチドレイヤ2ネットワークを介して最良のループフリーパスを算出します。アクティブトポロジでのポートの役割：

- ルート：スパンニングツリートポロジに対して選定される転送ポート
- 指定：各スイッチドLANセグメントに対して選定される転送ポート
- 代替：スパンニングツリーのルートブリッジへの代替パスとなるブロックポート
- バックアップ：ループバックコンフィギュレーションのブロックポート

すべてのポートに役割が指定されているデバイス、またはバックアップの役割が指定されているデバイスはルートデバイスです。少なくとも1つのポートに役割が指定されているデバイスは、指定デバイスを意味します。

冗長データパスはスパンニングツリーによって、強制的にスタンバイ（ブロックされた）ステータにされます。スパンニングツリーのネットワークセグメントでエラーが発生したときに冗長パスが存在する場合は、スパンニングツリーアルゴリズムがスパンニングツリートポロジを再計算し、スタンバイパスをアクティブにします。デバイスは、スパンニングツリーフレーム（ブリッジプロトコルデータユニット (BPDU) と呼ばれる) を定期間隔で送受信します。デバイスはこれらのフレームを転送せずに、ループのないパスを構成するために使用します。BPDUには、送信側デバイスおよびそのポートについて、デバイスおよびMACアドレス、デバイスプライオリティ、ポートプライオリティ、パスコストなどの情報が含まれます。スパンニングツリーはこの情報を使用して、スイッチドネットワーク用のルートデバイスおよびルートポートを選定し、さらに、各スイッチドセグメントのルートポートおよび指定ポートを選定します。

デバイスの2つのポートがループの一部である場合、spanning-tree および、パスコスト設定は、どのポートがフォワーディングステータになるか、およびどのポートがブロッキングス

テートになるかを制御します。スパンニングツリー ポート プライオリティ値は、ネットワーク トポロジにおけるポートの位置とともに、トラフィック転送におけるポートの位置がどれだけ 適切であるかを表します。The コスト値は、メディア速度を表します。



(注) ショートパスコスト方式は、デフォルトのSTPパスコスト方式です。



(注) デフォルトでは、Small Form-Factor Pluggable (SFP) モジュールを備えていないインターフェ イスにだけ、デバイスが（接続が稼働していることを確認するために）キープアライブメッ セージを送信します。[no]keepalive インターフェイスコンフィギュレーションコマンドをキー ワードなしで入力すると、インターフェイスのデフォルトを変更できます。

## スパンニングツリー トポロジと BPDU

スイッチド ネットワーク内の安定したアクティブ スパンニングツリー トポロジは、次の要素に よって制御されます。

- デバイス上の各 VLAN に関連付けられた一意のブリッジ ID（デバイスプライオリティお よび MAC アドレス）。スイッチスタックでは、任意のスパンニング ツリー インスタンス に対し、すべてのスイッチが同一のブリッジ ID を使用します。
- ルートデバイスに対するスパンニングツリーパスコスト。
- 各レイヤ 2 インターフェイスに対応付けられたポート ID（ポート プライオリティおよび MAC アドレス）。

ネットワーク内のデバイスに電源が入ると、各機能はルートデバイスとして機能します。各デ バイスは、そのすべてのポートからコンフィギュレーション BPDU を送信します。BPDU に よって通信が行われ、スパンニングツリー トポロジが計算されます。各設定 BPDU には、次の 情報が含まれています。

- 送信デバイスがルートデバイスとして識別するデバイスの一意のブリッジ ID。
- ルートまでのスパンニングツリー パス コスト
- 送信デバイスのブリッジ ID
- メッセージエージ
- 送信側インターフェイス ID
- hello タイマー、転送遅延タイマー、および max-age プロトコル タイマーの値

デバイスは、優位な情報（より小さいブリッジ ID、より低いパスコストなど）が含まれてい るコンフィギュレーション BPDU を受信すると、そのポートに対する情報を保存します。この BPDU をデバイスのルートポート上で受信した場合、そのデバイスが指定デバイスとなってい るすべての接続 LAN に、更新したメッセージを付けて BPDU を転送します。

デバイスは、そのポートに現在保存されている情報よりも下位の情報を含むコンフィギュレーション BPDU を受信した場合は、その BPDU を廃棄します。デバイスが下位 BPDU を受信した LAN の指定デバイスである場合、そのポートに保存されている最新情報を含む BPDU をその LAN に送信します。このようにして下位情報は廃棄され、優位情報がネットワークで伝播されます。

BPDU の交換によって、次の処理が行われます。

- ネットワーク内の 1 つのデバイスが ルート スイッチ（スイッチド ネットワークのスパニングツリートポロジーの論理的な中心）。箇条書きの項目の下の図を参照してください。

VLAN ごとに、デバイスプライオリティが最も高い（最も小さい数字の優先順位の値）デバイスがルートスイッチとして選択されます。すべてのデバイスがデフォルトのプライオリティ（32768）で設定されている場合、VLAN 内で MAC アドレスの最も小さいデバイスがルートデバイスになります。デバイスのプライオリティ値は、ブリッジ ID の最上位ビットを占めます。

- デバイスごとに（ルートスイッチを除く）、ルートポートが 1 つ選択されます。このポートは、デバイスがルートスイッチにパケットを転送するとき、最適な（コストが最小の）パスを提供します。
- ルートスイッチへの最短距離は、パスコストに基づいてデバイスごとに計算されます。
- LAN セグメントごとに指定デバイスが選択されます。指定デバイスは、その LAN からルートスイッチにパケットを転送するときの最小パスコストを提供します。指定デバイスが LAN への接続に使用したポートは、指定ポートと呼ばれます。

スイッチド ネットワーク上のすべての地点からルート スイッチに到達する場合に必要なないパスはすべて、スパニングツリー ブロッキング モードになります。

## ブリッジ ID、デバイス プライオリティ、および拡張システム ID

IEEE 802.1D 標準では、それぞれのデバイスに固有のルートスイッチの選択を制御するブリッジ識別子（ブリッジ ID）が必要です。各 VLAN は PVST+ と Rapid PVST+ によって異なる論理ブリッジと見なされるので、同一のデバイスは設定された各 VLAN とは異なるブリッジ ID を保有する必要があります。デバイス上の各 VLAN には一意の 8 バイトブリッジ ID が設定されます。上位の 2 バイトはデバイスプライオリティに使用され、残りの 6 バイトがデバイスの MAC アドレスから取得されます。



従来はデバイスプライオリティに使用されていた2バイトが、4ビットのプライオリティ値と12ビットの拡張システムID値（VLAN IDと同じ）に割り当てられています。

表 1: デバイス プライオリティ値および拡張システム ID

プライオリティ値				拡張システム ID (VLAN ID と同設定)											
ビット 16	ビット 15	ビット 14	ビット 13	ビット 12	ビット 11	ビット 10	ビット 9	ビット 8	ビット 7	ビット 6	ビット 5	ビット 4	ビット 3	ビット 2	ビット 1
32768	16384	8192	4096	2048	1024	512	256	128	64	32	16	8	4	2	1

スパンニングツリーは、ブリッジIDをVLANごとに一意にするために、拡張システムID、デバイスプライオリティ、および割り当てられたスパンニングツリーMACアドレスを使用します。

拡張システムIDのサポートにより、ルートスイッチ、セカンダリルートスイッチ、およびVLANのスイッチプライオリティの手動での設定方法に影響が生じます。たとえば、スイッチのプライオリティ値を変更すると、ルートスイッチとして選定される可能性も変更されることになります。大きい値を設定すると可能性が低下し、値が小さいと可能性が増大します。

## ポート プライオリティとパス コスト

ループが発生した場合、スパンニングツリーはポートプライオリティを使用して、フォワーディングステートにするインターフェイスを選択します。最初に選択されるインターフェイスには高いプライオリティ値（小さい数値）を割り当て、最後に選択されるインターフェイスには低いプライオリティ値（高い数値）を割り当てることができます。すべてのインターフェイスに同じプライオリティ値が与えられている場合、スパンニングツリーはインターフェイス番号が最小のインターフェイスをフォワーディングステートにし、他のインターフェイスをブロックします。

スパンニングツリーパスコストのデフォルト値は、インターフェイスのメディア速度に基づきます。ループが発生した場合、スパンニングツリーはコストを使用して、フォワーディングステートにするインターフェイスを選択します。最初に選択されるインターフェイスには低いコスト値を割り当て、最後に選択されるインターフェイスには高いコスト値を割り当てることができます。すべてのインターフェイスに同じコスト値が与えられている場合、スパンニングツリーはインターフェイス番号が最小のインターフェイスをフォワーディングステートにし、他のインターフェイスをブロックします。

デバイスがスイッチスタックのメンバーの場合は、最初に選択させたいインターフェイスには小さいコスト値を与え、最後に選択させたいインターフェイスには（ポートプライオリティを調整せずに）大きいコスト値を与えます。詳細については、関連項目を参照してください。

## スパンニングツリー インターフェイス ステート

プロトコル情報がスイッチドLANを通過するとき、伝播遅延が生じることがあります。その結果、スイッチドネットワークのさまざまな時点および場所でトポロジーの変化が発生します。インターフェイスがスパンニングツリートポロジーに含まれていない状態からフォワーディングステートに直接移行すると、一時的にデータループが形成されることがあります。インター

フェイスは新しいトポロジ情報がスイッチド LAN 上で伝播されるまで待機し、フレーム転送を開始する必要があります。インターフェイスはさらに、古いトポロジで使用されていた転送フレームのフレーム存続時間を満了させることも必要です。

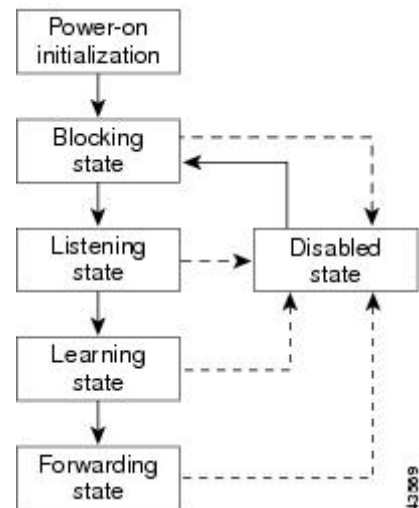
スパンニングツリーを使用しているデバイスの各レイヤ2インターフェイスは、次のいずれかのステートになります。

- ブロッキング：インターフェイスはフレーム転送に関与しません。
- リスニング：インターフェイスをフレーム転送に関与させることをスパンニングツリーが決定した場合、ブロッキング ステートから最初に移行するステートです。
- ラーニング：インターフェイスはフレーム転送に関与する準備をしている状態です。
- フォワーディング：インターフェイスはフレームを転送します。
- ディセーブル：インターフェイスはスパンニングツリーに含まれません。シャットダウンポートであるか、ポート上にリンクがないか、またはポート上でスパンニングツリーインスタンスが稼働していないためです。

インターフェイスは次のように、ステートを移行します。

- 初期化からブロッキング
- ブロッキングからリスニングまたはディセーブル
- リスニングからラーニングまたはディセーブル
- ラーニングからフォワーディングまたはディセーブル
- フォワーディングからディセーブル

図 1: スパンニングツリー インターフェイス ステート



インターフェイスはこれらのステート間を移動します。

デフォルト設定では、デバイスを起動するとスパンニングツリーがイネーブルになります。その後、デバイスの各インターフェイス、VLAN、ネットワークがブロッキングステートからリス

ニングおよびラーニングという移行ステートを通過します。スパニングツリーは、フォワーディング ステートまたはブロッキング ステートで各インターフェイスを安定させます。

スパニングツリー アルゴリズムがレイヤ 2 インターフェイスをフォワーディング ステートにする場合、次のプロセスが発生します。

1. スパニングツリーがインターフェイスをブロッキングステートに移行させるプロトコル情報を待つ間、インターフェイスはリスニングステートになります。
2. スパニングツリーは転送遅延タイマーの満了を待ち、インターフェイスをラーニングステートに移行させ、転送遅延タイマーをリセットします。
3. ラーニングステートの間、デバイスが転送データベースのエンドステーションの位置情報を学習しているとき、インターフェイスはフレーム転送をブロックし続けます。
4. 転送遅延タイマーが満了すると、スパニングツリーはインターフェイスをフォワーディングステートに移行させ、このときラーニングとフレーム転送の両方が可能になります。

## ブロッキング ステート

ブロッキングステートのレイヤ2インターフェイスはフレームの転送に関与しません。初期化後、デバイスの各インターフェイスにBPDUが送信されます。デバイスは最初、他のデバイスとBPDUを交換するまで、ルートとして動作します。この交換により、ネットワーク内でどのデバイスがルートまたはルートデバイスになるかが確立されます。ネットワーク内にデバイスが1つしかない場合は交換は行われず、転送遅延タイマーが満了し、インターフェイスがリスニングステートになります。インターフェイスはデバイスの初期化後、必ずブロッキングステートになります。

ブロッキングステートのインターフェイスは、次の機能を実行します。

- インターフェイス上で受信したフレームを廃棄します。
- 転送用に他のインターフェイスからスイッチングされたフレームを廃棄します。
- アドレスを学習しません。
- BPDUを受信します。

## リスニング ステート

リスニングステートは、ブロッキングステートを経て、レイヤ2インターフェイスが最初に移行するステートです。インターフェイスがリスニングステートになるのは、スパニングツリーによってそのインターフェイスのフレーム転送への関与が決定された場合です。

リスニングステートのインターフェイスは、次の機能を実行します。

- インターフェイス上で受信したフレームを廃棄します。
- 転送用に他のインターフェイスからスイッチングされたフレームを廃棄します。
- アドレスを学習しません。
- BPDUを受信します。

## ラーニング ステート

ラーニングステートのレイヤ2インターフェイスは、フレームの転送に関与できるように準備します。インターフェイスはリスニングステートからラーニングステートに移行します。

ラーニングステートのインターフェイスは、次の機能を実行します。

- インターフェイス上で受信したフレームを廃棄します。
- 転送用に他のインターフェイスからスイッチングされたフレームを廃棄します。
- アドレスを学習します。
- BPDU を受信します。

## フォワーディング ステート

フォワーディングステートのレイヤ2インターフェイスは、フレームを転送します。インターフェイスはラーニングステートからフォワーディングステートに移行します。

フォワーディングステートのインターフェイスは、次の機能を実行します。

- インターフェイス上でフレームを受信して転送します。
- 他のインターフェイスからスイッチングされたフレームを転送します。
- アドレスを学習します。
- BPDU を受信します。

## ディセーブル ステート

ブロッキングステートのレイヤ2インターフェイスは、フレームの転送やスパニングツリーに関与しません。ディセーブルステートのインターフェイスは動作不能です。

ディセーブルインターフェイスは、次の機能を実行します。

- インターフェイス上で受信したフレームを廃棄します。
- 転送用に他のインターフェイスからスイッチングされたフレームを廃棄します。
- アドレスを学習しません。
- BPDU を受信しません。

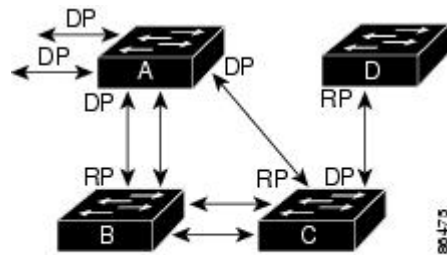
## デバイスまたはポートがルート デバイスまたはルート ポートになる仕組み

ネットワーク上のすべてのデバイスがデフォルトのスパニングツリー設定で有効になっている場合、最小の MAC アドレスを持つデバイスがルートデバイスになります。

図 2: スパニングツリー トポロジ

スイッチ A はルートデバイスとして選択されます。すべてのデバイスのデバイスプライオリティがデフォルト (32768) に設定されていて、デバイス A の MAC アドレスが最も小さいためです。ただし、トラフィックパターン、転送インターフェイスの数、またはリンクタイプに

よっては、スイッチ A が最適なルートデバイスとは限りません。ルートデバイスになるように、最適なデバイスのプライオリティを引き上げる（数値を引き下げる）と、スパニングツリーの再計算が強制的に行われ、最適なデバイスをルートとした新しいトポロジが形成されま



RP = Root Port  
 す。 DP = Designated Port

スパニングツリートポロジがデフォルトのパラメータに基づいて算出された場合、スイッチドネットワークの送信元エンドステーションから宛先エンドステーションまでのパスが最適にならない場合があります。たとえば、ルートポートよりプライオリティの高いインターフェイスに高速リンクを接続すると、ルートポートが変更される可能性があります。最高速のリンクをルートポートにすることが重要です。

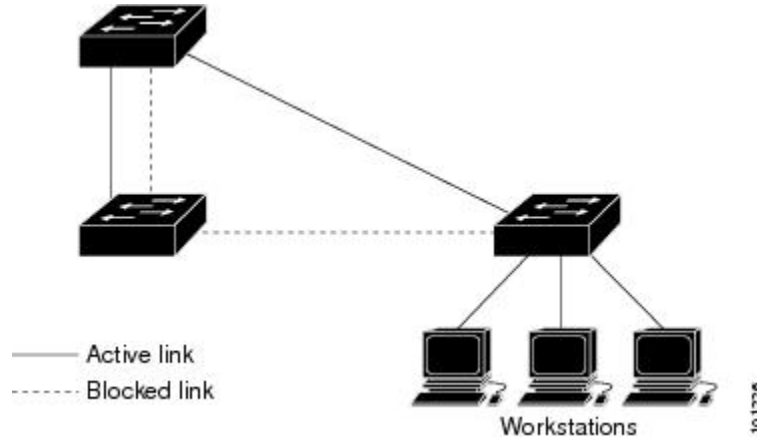
たとえば、スイッチ B のあるポートがギガビットイーサネットリンクで、別のポート（10/100リンク）がルートポートであると仮定します。ネットワークトラフィックはギガビットイーサネットリンクに流す方が効率的です。ギガビットイーサネットポートのスパニングツリーポートプライオリティをルートポートより高くする（数値を小さくする）と、ギガビットイーサネットポートが新しいルートポートになります。

## スパニングツリーおよび冗長接続

図 3: スパニングツリーおよび冗長接続

2つのスイッチインターフェイスを別の1台のデバイス、または2台の異なるデバイスに接続することにより、スパニングツリーを使用して冗長バックボーンを作成できます。スパニングツリーは一方のインターフェイスを自動的にディセーブルにし、他方でエラーが発生した場合にはそのディセーブルにしていた方をイネーブルにします。一方のリンクが高速で、他方が低速の場合、必ず、低速の方のリンクがディセーブルになります。速度が同じ場合、ポート優先

度とポートIDが加算され、最大値を持つリンクがスパニングツリーによって無効にされます。



EtherChannel グループを使用して、デバイス間に冗長リンクを設定することもできます。

## スパニングツリー アドレスの管理

IEEE 802.1D では、各種ブリッジプロトコルに使用させるために、0x00180C2000000 ~ 0x00180C2000010 の範囲で17のマルチキャストアドレスが規定されています。これらのアドレスは削除できないスタティックアドレスです。

スパニングツリーステートに関係なく、スタック内の各では0x00180C2000000 ~ 0x00180C200000F のアドレス宛ての packets を受信しますが、転送は行いません。

スパニングツリーがイネーブルの場合、スイッチまたはスタック内の各スイッチの CPU は 0x00180C2000000 および 0x00180C2000010 宛ての packets を受信します。スパニングツリーがディセーブルの場合は、スイッチまたはスタック内の各スイッチは、それらの packets を不明のマルチキャストアドレスとして転送します。

## 接続を維持するためのエージングタイムの短縮

ダイナミックアドレスのエージングタイムはデフォルトで5分です。これは、**mac address-table aging-time** グローバル コンフィギュレーション コマンドのデフォルトの設定です。ただし、スパニングツリーの再構成により、多数のステーションの位置が変更されることがあります。このようなステーションは、再構成中、5分以上にわたって到達できないことがあるので、アドレステーブルからステーションアドレスを削除し、改めて学習できるように、アドレスエージングタイムが短縮されます。スパニングツリー再構成時に短縮されるエージングタイムは、転送遅延パラメータ値 (**spanning-tree vlan vlan-id forward-time seconds** グローバル コンフィギュレーション コマンド) と同じです。

各 VLAN はそれぞれ独立したスパニングツリー インスタンスなので、スイッチは VLAN 単位でエージングタイムを短縮します。ある VLAN でスパニングツリーの再構成が行われると、その VLAN で学習されたダイナミック アドレスがエージングタイム短縮の対象になります。他の VLAN のダイナミック アドレスは影響を受けず、スイッチで設定されたエージングタイムがそのまま適用されます。

## スパンニングツリー モードおよびプロトコル

このデバイスでサポートされるモードおよびプロトコルは、次のとおりです。

- **PVST+ :** このスパンニングツリー モードは、IEEE 802.1D 標準およびシスコ独自の拡張機能に準拠します。PVST+ はデバイス上の各 VLAN でサポートされる最大数まで動作し、各 VLAN にネットワーク上でのループフリーパスを提供します。

PVST+ は、対象となる VLAN にレイヤ 2 ロード バランシングを提供します。ネットワーク上の VLAN を使用してさまざまな論理トポロジを作成し、特定のリンクに偏らないようにすべてのリンクを使用できるようにします。VLAN 上の PVST+ インスタンスごとに、それぞれ 1 つのルートスイッチがあります。このルートスイッチは、その VLAN に対応するスパンニングツリー情報を、ネットワーク上の他のすべてのデバイスに伝送します。このプロセスにより、各デバイスがネットワークに関する共通の情報を持つため、ネットワークトポロジが確実に維持されます。

- **Rapid PVST+ :** このスパンニングツリーモードは、IEEE 802.1w 標準に準拠した高速コンバージェンスを使用する以外は PVST+ と同じです。デバイスのデフォルト STP モードは Rapid PVST+ です。このスパンニングツリーモードは、IEEE 802.1w 標準に準拠した高速コンバージェンスを使用する以外は PVST+ と同じです。高速コンバージェンスを行うため、Rapid PVST+ はトポロジ変更を受信すると、ポート単位でダイナミックに学習した MAC アドレス エントリをただちに削除します。このような場合、PVST+ では、ダイナミックに学習した MAC アドレス エントリには短いエイジング タイムが使用されます。

Rapid PVST+ は PVST+ と同じ設定を使用しているため（特に明記する場合を除く）、デバイスで必要なことは最小限の追加設定のみです。Rapid PVST+ の利点は、大規模な PVST+ のインストールベースを Rapid PVST+ に移行する際に、複雑なマルチ スパンニングツリー プロトコル (MSTP) 設定の学習やネットワーク再設定の必要がないことです。Rapid PVST+ モードでは、各 VLAN は独自のスパンニングツリー インスタンスを最大数実行します。

- **MSTP :** このスパンニングツリーモードは IEEE 802.1s 標準に準拠しています。複数の VLAN を同一のスパンニングツリー インスタンスにマッピングし、多数の VLAN をサポートする場合に必要なスパンニングツリー インスタンスの数を減らすことができます。MSTP は Rapid Spanning-Tree Protocol (RSTP) (IEEE 802.1w 準拠) 上で実行され、転送遅延を解消し、ルート ポートおよび指定ポートをフォワーディング ステートにすばやく移行することにより、スパンニングツリーの高速コンバージェンスを可能にします。スイッチ スタックでは、クロススタック高速移行 (CSRT) 機能が RSTP と同じ機能を実行します。RSTP または CSRT を使用しなければ、MSTP は稼働できません。

## サポートされるスパンニングツリー インスタンス

PVST+ または Rapid PVST+ モードでは、デバイスまたはデバイススタックは最大 128 のスパンニングツリー インスタンスをサポートします。

MSTP モードでは、デバイスまたはデバイススタックは最大 64 の MST インスタンスをサポートします。特定の MST インスタンスにマッピング可能な VLAN 数は 512 です。

## スパンニングツリーの相互運用性と下位互換性

MSTP および PVST+ が混在したネットワークでは、Common Spanning-Tree (CST) のルートは MST バックボーンの内側に配置する必要があり、PVST+ デバイスを複数の MST リージョンに接続することはできません。

ネットワーク内に Rapid PVST+ を実行しているデバイスと PVST+ を実行しているデバイスが存在する場合、Rapid PVST+ デバイスと PVST+ デバイスを別のスパンニングツリー インスタンスに設定することを推奨します。Rapid PVST+ スパンニングツリー インスタンスでは、ルートスイッチは Rapid PVST+ デバイスでなければなりません。PVST+ インスタンスでは、ルートスイッチは PVST+ デバイスでなければなりません。PVST+ デバイスはネットワークのエッジに配置する必要があります。

すべてのスタック メンバーが、同じバージョンのスパンニングツリーを実行します (すべて PVST+、すべて Rapid PVST+、またはすべて MSTP)。

表 2: PVST+、MSTP、Rapid PVST+ の相互運用性と互換性

	PVST+	MSTP	Rapid PVST+
PVST+	あり	あり (制限あり)	あり (PVST+に戻る)
MSTP	あり (制限あり)	あり	あり (PVST+に戻る)
Rapid PVST+	あり (PVST+に戻る)	あり (PVST+に戻る)	対応

## STP および IEEE 802.1Q トランク

VLAN トランクに関する IEEE 802.1Q 規格は、ネットワークのスパンニングツリーストラテジに一定の制限を設けています。この規格では、トランク上で使用できるすべての VLAN に対して、1つのスパンニングツリー インスタンスしか認められません。ただし、IEEE 802.1Q トランクを介して接続される Cisco デバイスのネットワークにおいて、デバイスはトランク上で許容される VLAN ごとに1つのスパンニングツリー インスタンスを維持します。

IEEE 802.1Q トランクを介して Cisco デバイスを他社製のデバイスに接続する場合、Cisco デバイスは PVST+ を使用してスパンニングツリーの相互運用性を実現します。Rapid PVST+ がイネーブルの場合、デバイスは PVST+ ではなく Rapid PVST+ を使用します。デバイスは、トランクの IEEE 802.1Q VLAN のスパンニングツリー インスタンスと他社の IEEE 802.1Q デバイスのスパンニングツリー インスタンスを結合します。

ただし、PVST+ または Rapid PVST+ の情報はすべて、他社製の IEEE 802.1Q デバイスからなるクラウドにより分離された Cisco デバイスによって維持されます。Cisco デバイスを分離する他社製の IEEE 802.1Q クラウドは、デバイス間の単一トランクリンクとして扱われます。

PVST+ は IEEE 802.1Q トランクで自動的に有効になるので、ユーザ側で設定する必要はありません。アクセスポートおよび ISL (スイッチ間リンク) トランクポートでの外部スパンニングツリーの動作は、PVST+ の影響を受けません。



## スパニングツリーとスイッチ スタック

スイッチスタックが PVST+ または Rapid PVST+ モードで動作している場合：

- スイッチスタックは、ネットワークのその他の部分に対しては単一のスパニングツリーノードに見え、すべてのスタックメンバが与えられたスパニングツリーに同一のブリッジ ID を使用します。ブリッジ ID は、アクティブスイッチの MAC アドレスから取得されません。
- 新しいデバイスがスタックに加わると、そのデバイスは、アクティブスイッチのブリッジ ID を自分のブリッジ ID として設定します。新しく追加されたデバイスの ID が最も小さく、ルートパスコストがすべてのスタックメンバー間で同じ場合は、新しく追加されたデバイスがスタックルートになります。
- スタックメンバがスタックから除外されると、スタック内でスパニングツリーの再コンバージェンスが発生します（スタック外で発生する場合があります）。残っているスタックメンバのうち最も低いスタックポート ID を持つスタックメンバが、スタックルートになります。
- スイッチスタックがスパニングツリールートで、アクティブスイッチで障害が発生した、またはスタックから外れた場合、スタンバイスイッチが新しいアクティブスイッチになり、ブリッジ ID は同じままで、スパニングツリーの再コンバージェンスが発生する可能性があります。
- スタック外にあるネイバーデバイスに障害が発生したか、またはその電源が停止した場合、通常のスパニングツリー処理が発生します。スパニングツリーの再コンバージェンスは、アクティブなトポロジ内のデバイスが失われたことにより発生する場合があります。
- スイッチスタック外にある新しいデバイスがネットワークに追加された場合、通常のスパニングツリー処理が発生します。スパニングツリーの再コンバージェンスは、ネットワークにデバイスが追加されたことにより発生する場合があります。

## スパニングツリー機能のデフォルト設定

表 3: スパニングツリー機能のデフォルト設定

機能	デフォルト設定
イネーブル ステート	VLAN 1 上でイネーブル
スパニングツリー モード	Rapid PVST+ (PVST+ と MSTP はディセーブル)
デバイスプライオリティ	32768
スパニングツリーポートプライオリティ (インターフェイス単位で設定可能)	128

機能	デフォルト設定
スパニングツリー ポート コスト (インターフェイス単位で設定可能)	1000 Mb/s : 4 100 Mb/s : 19 10 Mb/s : 100
スパニングツリー VLAN ポート プライオリティ (VLAN 単位で設定可能)	128
スパニングツリー VLAN ポート コスト (VLAN 単位で設定可能)	1000 Mb/s : 4 100 Mb/s : 19 10 Mb/s : 100
スパニングツリー タイマー	hello タイム : 2 秒 転送遅延時間 : 15 秒 最大エージング タイム : 20 秒 転送保留カウント : 6 BPDU



(注) Cisco IOS Release 15.2(4)E 以降では、デフォルトの STP モードは Rapid PVST+ です。

## スパニングツリープロトコルの設定方法

ここでは、スパニングツリープロトコルの設定について説明します。

### スパニングツリー モードの変更

スイッチは次の3つのスパニングツリーモードをサポートします。Per-VLAN Spanning-Tree Plus (PVST+)、Rapid PVST+、またはマルチスパニングツリープロトコル (MSTP)。デフォルトでは、デバイスは Rapid PVST+ プロトコルを実行します。

デフォルト モード以外のモードをイネーブルにする場合、この手順は必須です。

#### 手順

	コマンドまたはアクション	目的
ステップ 1	<b>enable</b> 例 : Device> <b>enable</b>	特権 EXEC モードを有効にします。 パスワードを入力します (要求された場合)。

	コマンドまたはアクション	目的
ステップ 2	<b>configure terminal</b> 例： Device# <b>configure terminal</b>	グローバル コンフィギュレーション モードを開始します。
ステップ 3	<b>spanning-tree mode {pvst   mst   rapid-pvst}</b> 例： Device (config)# <b>spanning-tree mode pvst</b>	Spanning Tree モードを設定します。 すべてのスタック メンバーは、同じバージョンの Spanning Tree を実行します。 <ul style="list-style-type: none"><li>• PVST+ をイネーブルにするには、<b>pvst</b> を選択します。</li><li>• MSTP をイネーブルにするには、<b>mst</b> を選択します。</li><li>• rapid PVST+ をイネーブルにするには、<b>rapid-pvst</b> を選択します。</li></ul>
ステップ 4	<b>interface interface-id</b> 例： Device (config)# <b>interface GigabitEthernet1/0/1</b>	設定するインターフェイスを指定し、インターフェイス コンフィギュレーション モードを開始します。有効なインターフェイスとしては、物理ポート、VLAN、ポート チャネルなどがあります。VLAN ID の範囲は 1 ~ 4094 です。指定できるポートチャネルの範囲は 1 ~ 48 です。
ステップ 5	<b>spanning-tree link-type point-to-point</b> 例： Device (config-if)# <b>spanning-tree link-type point-to-point</b>	このポートのリンク タイプがポイントツーポイントであることを指定します。 このポート（ローカルポート）をポイントツーポイントリンクでリモートポートと接続し、ローカルポートが指定ポートになると、デバイスはリモートポートとネゴシエーションし、ローカルポートをフォワーディングステートにすばやく変更します。
ステップ 6	<b>end</b> 例： Device (config-if)# <b>end</b>	特権 EXEC モードに戻ります。
ステップ 7	<b>clear spanning-tree detected-protocols</b> 例：	デバイス上のいずれかのポートがレガシー IEEE 802.1D デバイス上のポートに接続されている場合は、このコマンドに

	コマンドまたはアクション	目的
	Device# <b>clear spanning-tree detected-protocols</b>	よりデバイス全体のプロトコル移行プロセスを再開します。  このステップは、このデバイスで Rapid PVST+ が稼働していることを指定デバイスが検出する場合のオプションです。

## スパンニングツリーのディセーブル化

スパンニングツリーはデフォルトで、VLAN 1 およびスパンニングツリー限度を上限として新しく作成されたすべての VLAN 上でイネーブルです。スパンニングツリーをディセーブルにするのは、ネットワーク トポロジにループがないことが確実な場合だけにしてください。



**注意** スパンニングツリーがディセーブルでありながら、トポロジにループが存在していると、余分なトラフィックが発生し、パケットの重複が無限に繰り返されることによって、ネットワークのパフォーマンスが大幅に低下します。

この手順は任意です。

### 手順

	コマンドまたはアクション	目的
ステップ 1	<b>enable</b> 例： Device> <b>enable</b>	特権 EXEC モードを有効にします。  パスワードを入力します（要求された場合）。
ステップ 2	<b>configure terminal</b> 例： Device# <b>configure terminal</b>	グローバル コンフィギュレーション モードを開始します。
ステップ 3	<b>no spanning-tree vlan <i>vlan-id</i></b> 例： Device(config)# <b>no spanning-tree vlan 300</b>	<i>vlan-id</i> に指定できる範囲は 1 ~ 4094 です。
ステップ 4	<b>end</b> 例： Device(config)# <b>end</b>	特権 EXEC モードに戻ります。

## ルート デバイスの設定

特定の VLAN でデバイスをルートとして設定するには、**spanning-tree vlan *vlan-id* root** グローバル コンフィギュレーション コマンドを使用して、デバイスのプライオリティをデフォルト値 (32768) から、それより大幅に小さい値に変更します。このコマンドを入力すると、ソフトウェアが各 VLAN について、ルート スイッチのスイッチ プライオリティをチェックします。拡張システム ID をサポートするため、スイッチは指定された VLAN の自身のプライオリティを 24576 に設定します。この値によって、このスイッチを指定された VLAN のルートに設定できます。

レイヤ 2 ネットワークの直径 (つまり、レイヤ 2 ネットワーク上の任意の 2 つのエンドステーション間デバイスの最大ホップカウント) を指定するには、**diameter** キーワードを指定します。ネットワーク直径を指定すると、デバイスは、その直径のネットワークで最適な hello タイム、転送遅延時間、最大エージングタイムを自動的に設定し、これによって収束時間が大幅に短縮されます。**hello** キーワードを使用して、自動的に計算される hello タイムを上書きできます。

この手順は任意です。

### 手順

	コマンドまたはアクション	目的
ステップ 1	<b>enable</b> 例 : Device> <b>enable</b>	特権 EXEC モードを有効にします。 パスワードを入力します (要求された場合)。
ステップ 2	<b>configure terminal</b> 例 : Device# <b>configure terminal</b>	グローバル コンフィギュレーション モードを開始します。
ステップ 3	<b>spanning-tree vlan <i>vlan-id</i> root primary [ diameter <i>net-diameter</i> ]</b> 例 : Device(config)# <b>spanning-tree vlan 20-24 root primary diameter 4</b>	指定された VLAN のルートになるように、デバイスを設定します。  <ul style="list-style-type: none"> <li>• <i>vlan-id</i> には、VLAN ID 番号で識別された単一の VLAN、ハイフンで区切られた範囲の VLAN、またはカンマで区切られた一連の VLAN を指定できます。指定できる範囲は 1 ~ 4094 です。</li> <li>• (任意) <b>diameter <i>net-diameter</i></b> には、任意の 2 つのエンドステーション間デバイスの最大数を指定します。範囲は 2 ~ 7 です。</li> </ul>

	コマンドまたはアクション	目的
ステップ 4	<b>end</b>  例： Device (config) # <b>end</b>	特権 EXEC モードに戻ります。

次のタスク

ルートスイッチとしてスイッチを設定した後で、**spanning-tree vlan *vlan-id* hello-time**、**spanning-tree vlan *vlan-id* forward-time**、および **spanning-tree vlan *vlan-id* max-age** グローバル コンフィギュレーション コマンドを使用して、hello タイム、転送遅延時間、および最大エージングタイムを手動で設定することは推奨できません。

## セカンダリ ルート デバイスの設定

スイッチをセカンダリ ルートとして設定すると、スイッチ プライオリティがデフォルト値 (32768) から 28672 に変更されます。このプライオリティにより、プライマリ ルート スイッチで障害が発生した場合に、このスイッチが指定された VLAN のルートスイッチになる可能性が高くなります。これは、他のネットワークスイッチがデフォルトのスイッチプライオリティ 32768 を使用し、ルートスイッチになる可能性が低いことが前提です。

複数のスイッチでこのコマンドを実行すると、複数のバックアップ ルート スイッチを設定できます。**spanning-tree vlan *vlan-id* root primary** グローバル コンフィギュレーション コマンドでプライマリ ルート スイッチを設定したときと同じネットワーク直径および hello タイム値を使用してください。

この手順は任意です。

手順

	コマンドまたはアクション	目的
ステップ 1	<b>enable</b>  例： Device> <b>enable</b>	特権 EXEC モードを有効にします。  パスワードを入力します (要求された場合)。
ステップ 2	<b>configure terminal</b>  例： Device# <b>configure terminal</b>	グローバル コンフィギュレーション モードを開始します。
ステップ 3	<b>spanning-tree vlan <i>vlan-id</i> root secondary [ <i>diameter net-diameter</i> ]</b>  例： Device (config) # <b>spanning-tree vlan 20-24 root secondary diameter 4</b>	指定された VLAN のセカンダリ ルートになるように、デバイスを設定します。  • <i>vlan-id</i> には、VLAN ID 番号で識別された単一の VLAN、ハイフンで区切られた範囲の VLAN、またはカンマで区切られた一連の VLAN を指

	コマンドまたはアクション	目的
		<p>定できます。指定できる範囲は1～4094です。</p> <ul style="list-style-type: none"> <li>（任意）<b>diameter net-diameter</b>には、任意の2つのエンドステーション間デバイスの最大数を指定します。指定できる範囲は2～7です。</li> </ul> <p>プライマリルートスイッチを設定したときと同じネットワーク直径を使用してください。</p>
ステップ 4	<p><b>end</b></p> <p>例：</p> <pre>Device(config)# end</pre>	特権 EXEC モードに戻ります。

## ポート プライオリティの設定

この手順は任意です。

### 手順

	コマンドまたはアクション	目的
ステップ 1	<p><b>enable</b></p> <p>例：</p> <pre>Device&gt; enable</pre>	<p>特権 EXEC モードを有効にします。</p> <p>パスワードを入力します（要求された場合）。</p>
ステップ 2	<p><b>configure terminal</b></p> <p>例：</p> <pre>Device# configure terminal</pre>	グローバル コンフィギュレーション モードを開始します。
ステップ 3	<p><b>interface interface-id</b></p> <p>例：</p> <pre>Device(config)# interface gigabitethernet 1/0/2</pre>	<p>設定するインターフェイスを指定し、インターフェイス コンフィギュレーション モードを開始します。</p> <p>有効なインターフェイスは、物理ポートおよびポートチャネル論理インターフェイス (<b>port-channel port-channel-number</b>) です。</p>
ステップ 4	<p><b>spanning-tree port-priority priority</b></p> <p>例：</p>	インターフェイスのポート プライオリティを設定します。

	コマンドまたはアクション	目的
	<pre>Device(config-if)# spanning-tree port-priority 0</pre>	<p><i>priority</i> に指定できる範囲は 0～240 で、16 ずつ増加します。デフォルトは 128 です。有効な値は 0、16、32、48、64、80、96、112、128、144、160、176、192、208、224、240 です。その他の値はすべて拒否されます。値が小さいほど、プライオリティが高くなります。</p>
ステップ 5	<pre>spanning-tree vlan vlan-id port-priority priority</pre> <p>例 :</p> <pre>Device(config-if)# spanning-tree vlan 20-25 port-priority 0</pre>	<p>VLAN のポート プライオリティを設定します。</p> <ul style="list-style-type: none"> <li>• <i>vlan-id</i> には、VLAN ID 番号で識別された単一の VLAN、ハイフンで区切られた範囲の VLAN、またはカンマで区切られた一連の VLAN を指定できます。指定できる範囲は 1～4094 です。</li> <li>• <i>priority</i> に指定できる範囲は 0～240 で、16 ずつ増加します。デフォルトは 128 です。有効な値は 0、16、32、48、64、80、96、112、128、144、160、176、192、208、224、240 です。その他の値はすべて拒否されます。値が小さいほど、プライオリティが高くなります。</li> </ul>
ステップ 6	<pre>end</pre> <p>例 :</p> <pre>Device(config-if)# end</pre>	<p>特権 EXEC モードに戻ります。</p>

## パスコストの設定

この手順は任意です。

### 手順

	コマンドまたはアクション	目的
ステップ 1	<pre>enable</pre> <p>例 :</p> <pre>Device&gt; enable</pre>	<p>特権 EXEC モードを有効にします。 パスワードを入力します（要求された場合）。</p>



	コマンドまたはアクション	目的
ステップ 2	<b>configure terminal</b> 例 : Device# <b>configure terminal</b>	グローバル コンフィギュレーション モードを開始します。
ステップ 3	<b>interface interface-id</b> 例 : Device(config)# <b>interface gigabitethernet 1/0/1</b>	設定するインターフェイスを指定し、インターフェイス コンフィギュレーションモードを開始します。有効なインターフェイスは、物理ポートおよびポートチャンネル論理インターフェイス ( <b>port-channel port-channel-number</b> ) です。
ステップ 4	<b>spanning-tree cost cost</b> 例 : Device(config-if)# <b>spanning-tree cost 250</b>	インターフェイスのコストを設定します。  ループが発生した場合、スパンニングツリーはパスコストを使用して、フォワーディング ステートにするインターフェイスを選択します。低いパス コストは高速送信を表します。  <i>cost</i> の範囲は 1 ~ 200000000 です。デフォルト値はインターフェイスのメディア速度から派生します。
ステップ 5	<b>spanning-tree vlan vlan-id cost cost</b> 例 : Device(config-if)# <b>spanning-tree vlan 10,12-15,20 cost 300</b>	VLAN のコストを設定します。  ループが発生した場合、スパンニングツリーはパスコストを使用して、フォワーディング ステートにするインターフェイスを選択します。低いパス コストは高速送信を表します。  <ul style="list-style-type: none"> <li>• <i>vlan-id</i> には、VLAN ID 番号で識別された単一の VLAN、ハイフンで区切られた範囲の VLAN、またはカンマで区切られた一連の VLAN を指定できます。指定できる範囲は 1 ~ 4094 です。</li> <li>• <i>cost</i> の範囲は 1 ~ 200000000 です。デフォルト値はインターフェイスのメディア速度から派生します。</li> </ul>
ステップ 6	<b>end</b> 例 :	特権 EXEC モードに戻ります。

	コマンドまたはアクション	目的
	Device(config-if)# <b>end</b>	

**show spanning-tree interface interface-id** 特権 EXEC コマンドによって表示されるのは、リンクアップ動作可能状態のポートの情報だけです。そうでない場合は、**show running-config** 特権 EXEC コマンドを使用して設定を確認してください。

## VLAN のデバイス プライオリティの設定

スイッチ プライオリティを設定して、スタンドアロンスイッチまたはスタック内のスイッチがルートスイッチとして選択される可能性を高めることができます。



- (注) このコマンドの使用には注意してください。通常、スイッチのプライオリティを変更するには **spanning-tree vlan vlan-id root primary** および **spanning-tree vlan vlan-id root secondary** グローバル コンフィギュレーション コマンドを使用することを推奨します。

この手順は任意です。

### 手順

	コマンドまたはアクション	目的
ステップ 1	<b>enable</b> 例： Device> <b>enable</b>	特権 EXEC モードを有効にします。 パスワードを入力します（要求された場合）。
ステップ 2	<b>configure terminal</b> 例： Device# <b>configure terminal</b>	グローバル コンフィギュレーション モードを開始します。
ステップ 3	<b>spanning-tree vlan vlan-id priority priority</b> 例： Device(config)# <b>spanning-tree vlan 20 priority 8192</b>	VLAN のデバイスプライオリティを設定します。  <ul style="list-style-type: none"> <li>• <i>vlan-id</i> には、VLAN ID 番号で識別された単一の VLAN、ハイフンで区切られた範囲の VLAN、またはカンマで区切られた一連の VLAN を指定できます。指定できる範囲は 1～4094 です。</li> <li>• <i>priority</i> の範囲は 0～61440 で、4096 ずつ増加します。デフォルトは 32768 です。数値が小さいほど、ス</li> </ul>

	コマンドまたはアクション	目的
		<p>スイッチがルートスイッチとして選択される可能性が高くなります。</p> <p>有効なプライオリティ値は 4096、8192、12288、16384、20480、24576、28672、32768、36864、40960、45056、49152、53248、57344、61440 です。その他の値はすべて拒否されます。</p>
ステップ 4	<p><b>end</b></p> <p>例 :</p> <pre>Device(config-if) # end</pre>	特権 EXEC モードに戻ります。

## hello タイムの設定

hello タイムはルートスイッチによって設定メッセージが生成されて送信される時間の間隔です。

この手順は任意です。

### 手順

	コマンドまたはアクション	目的
ステップ 1	<p><b>enable</b></p> <p>例 :</p> <pre>Device&gt; enable</pre>	<p>特権 EXEC モードを有効にします。</p> <p>パスワードを入力します（要求された場合）。</p>
ステップ 2	<p><b>spanning-tree vlan <i>vlan-id</i> hello-time <i>seconds</i></b></p> <p>例 :</p> <pre>Device(config)# spanning-tree vlan 20-24 hello-time 3</pre>	<p>VLAN の hello タイムを設定します。</p> <p>hello タイムはルートスイッチによって設定メッセージが生成されて送信される時間の間隔です。これらのメッセージは、スイッチがアクティブであることを意味します。</p> <ul style="list-style-type: none"> <li>• <i>vlan-id</i> には、VLAN ID 番号で識別された単一の VLAN、ハイフンで区切られた範囲の VLAN、またはカンマで区切られた一連の VLAN を指定できます。指定できる範囲は 1 ~ 4094 です。</li> <li>• <i>seconds</i> に指定できる範囲は 1 ~ 10 です。デフォルトは 2 です。</li> </ul>

	コマンドまたはアクション	目的
ステップ 3	<b>end</b> 例： Device(config-if)# <b>end</b>	特権 EXEC モードに戻ります。

## VLAN の転送遅延時間の設定

この手順は任意です。

### 手順

	コマンドまたはアクション	目的
ステップ 1	<b>enable</b> 例： Device> <b>enable</b>	特権 EXEC モードを有効にします。 パスワードを入力します（要求された場合）。
ステップ 2	<b>configure terminal</b> 例： Device# <b>configure terminal</b>	グローバル コンフィギュレーション モードを開始します。
ステップ 3	<b>spanning-tree vlan <i>vlan-id</i> forward-time <i>seconds</i></b> 例： Device(config)# <b>spanning-tree vlan 20,25 forward-time 18</b>	VLAN の転送時間を設定します。転送遅延時間は、スパンニングツリー ラーニング ステートおよびリスニング ステートからフォワーディング ステートに移行するまでに、インターフェイスが待機する秒数です。  <ul style="list-style-type: none"> <li>• <i>vlan-id</i> には、VLAN ID 番号で識別された単一の VLAN、ハイフンで区切られた範囲の VLAN、またはカンマで区切られた一連の VLAN を指定できます。指定できる範囲は 1～4094 です。</li> <li>• <i>seconds</i> に指定できる範囲は 4～30 です。デフォルトは 15 です。</li> </ul>
ステップ 4	<b>end</b> 例： Device(config)# <b>end</b>	特権 EXEC モードに戻ります。

## VLAN の最大エージング タイムの設定

この手順は任意です。

### 手順

	コマンドまたはアクション	目的
ステップ 1	<b>enable</b> 例： Device> <b>enable</b>	特権 EXEC モードを有効にします。 パスワードを入力します（要求された場合）。
ステップ 2	<b>configure terminal</b> 例： Device# <b>configure terminal</b>	グローバル コンフィギュレーション モードを開始します。
ステップ 3	<b>spanning-tree vlan <i>vlan-id</i> max-age <i>seconds</i></b> 例： Device(config)# <b>spanning-tree vlan 20 max-age 30</b>	VLAN の最大エージング タイムを設定します。最大エージング タイムは、再構成を試行するまでにスイッチが Spanning Tree コンフィギュレーション メッセージを受信せずに待機する秒数です。  <ul style="list-style-type: none"> <li>• <i>vlan-id</i> には、VLAN ID 番号で識別された単一の VLAN、ハイフンで区切られた範囲の VLAN、またはカンマで区切られた一連の VLAN を指定できます。指定できる範囲は 1～4094 です。</li> <li>• <i>seconds</i> に指定できる範囲は 6～40 です。デフォルトは 20 です。</li> </ul>
ステップ 4	<b>end</b> 例： Device(config-if)# <b>end</b>	特権 EXEC モードに戻ります。

## 転送保留カウンタの設定

転送保留カウンタ値を変更することで、BPDU のバースト サイズを設定できます。



- (注) このパラメータをより高い値に変更すると、（特に Rapid PVST+ モードで）CPU の使用率に大きく影響します。逆に、この値を低く設定すると、セッションによってはコンバージェンスを抑えることができます。この値は、デフォルト設定で使用することを推奨します。

この手順は任意です。

手順

	コマンドまたはアクション	目的
ステップ 1	<b>enable</b> 例： Device> <b>enable</b>	特権 EXEC モードを有効にします。 パスワードを入力します（要求された場合）。
ステップ 2	<b>configure terminal</b> 例： Device# <b>configure terminal</b>	グローバル コンフィギュレーション モードを開始します。
ステップ 3	<b>spanning-tree transmit hold-count value</b> 例： Device(config)# <b>spanning-tree transmit hold-count 6</b>	1 秒間停止する前に送信できる BPDU 数を設定します。 <i>value</i> に指定できる範囲は 1～20 です。デフォルト値は 6 です。
ステップ 4	<b>end</b> 例： Device(config)# <b>end</b>	特権 EXEC モードに戻ります。

## スパニングツリープロトコルのモニタリングの設定ステータス

表 4: STP 設定ステータスを表示するためのコマンド

<b>show spanning-tree active</b>	STP アクティブインターフェイスに関する情報を表示します。
<b>show spanning-tree detail</b>	インターフェイス情報の詳細サマリーを表示します。
<b>show spanning-tree vlan <i>vlan-id</i></b>	指定された VLAN の STP コンフィギュレーション情報を表示します。
<b>show spanning-tree interface <i>interface-id</i></b>	指定されたインターフェイスの STP コンフィギュレーション情報を表示します。
<b>show spanning-tree interface <i>interface-id</i> portfast</b>	指定されたインターフェイスの STP portfast 情報を表示します。

<code>show spanning-tree summary [totals]</code>	インターフェイス ステートのサマリーを表示します。または STP ステート セクションのすべての行を表示します。
--	--

STP カウンタをクリアするには、`clear spanning-tree [interface interface-id]` 特権 EXEC コマンドを使用します。

## スパニングツリープロトコルに関する追加情報

### 関連資料

関連項目	マニュアル タイトル
この章で使用するコマンドの完全な構文および使用方法の詳細。	

## スパニングツリープロトコルの機能履歴

次の表に、このモジュールで説明する機能のリリースおよび関連情報を示します。

これらの機能は、特に明記されていない限り、導入されたリリース以降のすべてのリリースで使用できます。

表 5: 新しい機能の履歴

リリース	機能	機能情報
Cisco IOS XE Fuji 16.9.2	スパニングツリー プロトコル	STP は、ネットワーク上でループを防止しながら、パスの冗長性を実現するレイヤ 2 リンク管理プロトコルです。

Cisco Feature Navigator を使用すると、プラットフォームおよびソフトウェアイメージのサポート情報を検索できます。Cisco Feature Navigator には、<http://www.cisco.com/go/cfn> からアクセスします。







## 第 2 章

# ループ検出ガードの設定

- [ループ検出ガードの制約事項 \(29 ページ\)](#)
- [ループ検出ガードについて \(29 ページ\)](#)
- [ループ検出ガードの設定方法 \(32 ページ\)](#)
- [ループ検出ガードの設定に関するその他の参考資料 \(34 ページ\)](#)
- [ループ検出ガードの機能履歴 \(34 ページ\)](#)

## ループ検出ガードの制約事項

ループ検出ガードは、レイヤ2物理インターフェイスでのみ設定できます。ポートチャネル、スイッチ仮想インターフェイス (SVI)、トンネルなどのレイヤ3ポートおよび仮想インターフェイスはサポートされません。

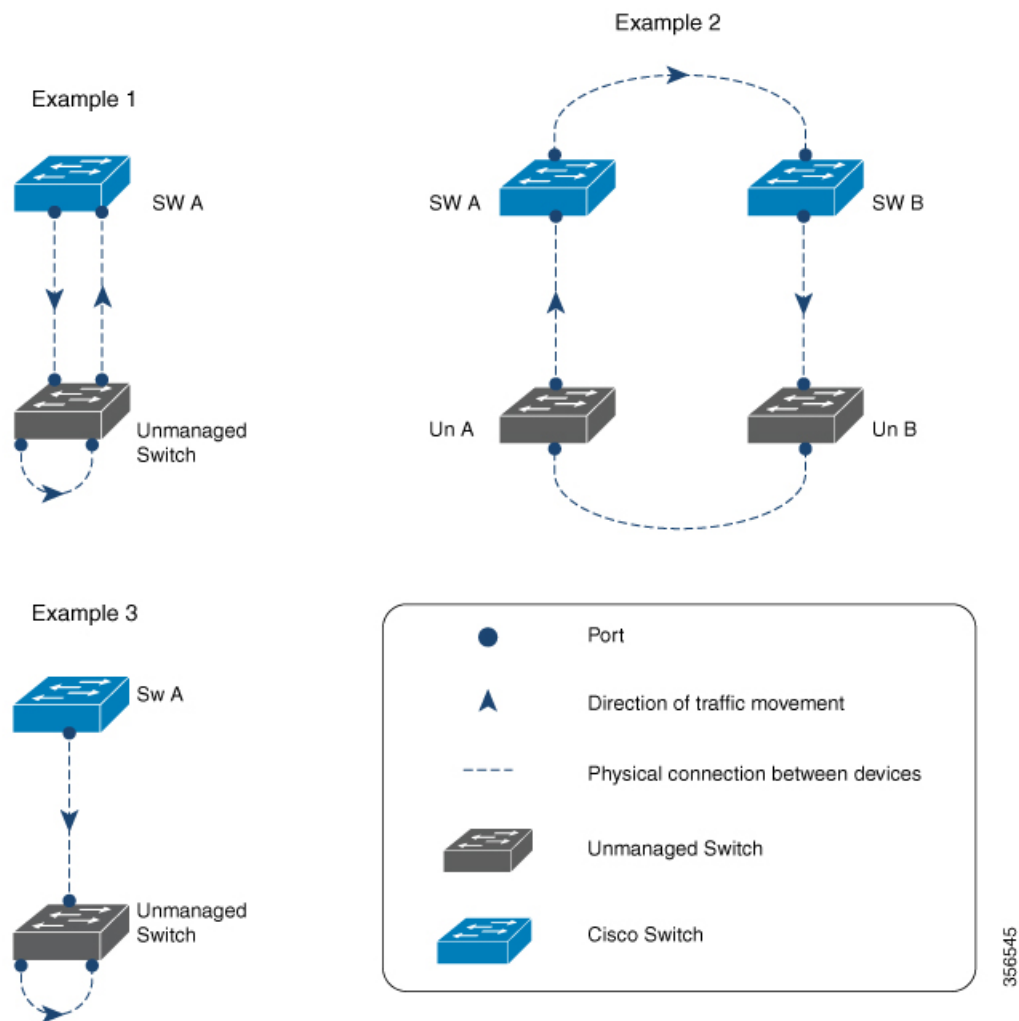
## ループ検出ガードについて

コンピュータネットワークでは、2つのエンドポイント間に複数のレイヤ2パスがあるネットワークループが発生する可能性があります。ネットワーク内の2つのスイッチ間に複数の接続がある場合、または同じスイッチ上の2つのポートが相互に接続されている場合が考えられます。次の図に、ネットワークループの例をいくつか示します。

例1：ネットワーク内にあるスイッチ SW A は、1つのポートでアンマネージドスイッチにトラフィックを送信し、別のポートで同じアンマネージドスイッチからのトラフィックを受信しています。アンマネージドスイッチでは、トラフィックを受信するポートが、ネットワーク内の SW A にトラフィックを送信するポートに接続されているため、ネットワークループが発生しています。

例2：この例では、ネットワーク内の2台のスイッチ (SW A と SW B) と2台のアンマネージドスイッチ (Un A と Un B) の4台のスイッチを含むネットワークループを示します。トラフィックは、SW A から SW B、Un A から Un B、そして SW A に戻る順に移動するため、ネットワークループが発生しています。

例3：アンマネージドスイッチの2つのポートが相互に接続されているため、ネットワークループが発生しています。



通常、この目的（ネットワークループを防ぐ）のために設定されるプロトコルはスパンニングツリープロトコル（STP）ですが、STPを認識しないネットワーク内にアンマネージドスイッチが存在する場合や、STPがネットワーク上で設定されていない状況では、ループ検出ガードが適しています。

ループ検出ガードは、インターフェイスレベルでイネーブルです。ループを検出するため、システムはインターフェイスからループ検出フレームを事前に設定された間隔で送信します。ループが検出されると、設定されたアクションが実行されます。

デフォルトでは、ループ検出ガードはディセーブルになっています。この機能をイネーブルにすると、次のいずれかのアクションを設定できます。

- トラフィックを送信するポートをエラーディセーブルにします。
- トラフィックを受信するポートをエラーディセーブルにします（デフォルト）。
- エラーメッセージを表示し、ポートをディセーブルにしません。

ポートがエラーディセーブルになっている場合、そのポートでトラフィックは送受信されません。

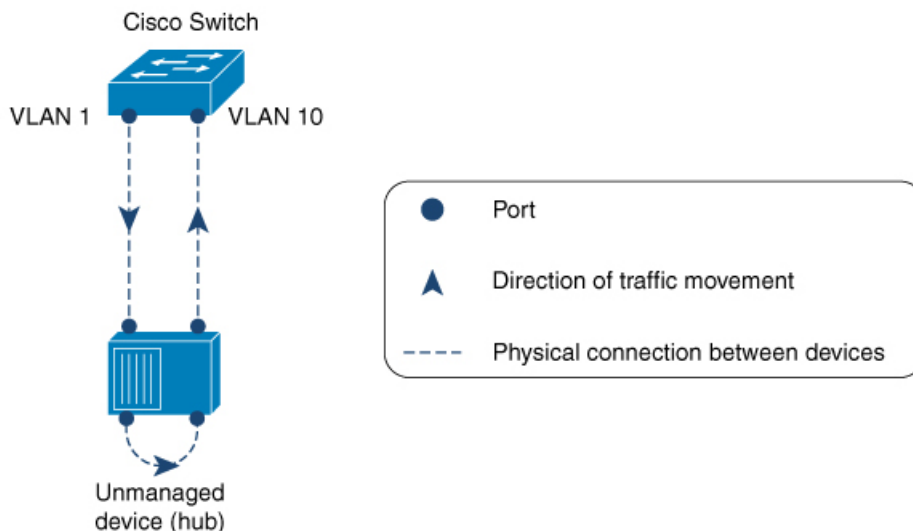
## ループ検出ガードと他の機能の連携動作

### STP およびループ検出ガード

デバイスでループ検出ガードと STP の両方が有効になっている場合、STP がネットワークのループモニタリングを引き継ぎます。この場合、ループ検出パケットはネットワークで受信も処理もされません。

### VLAN およびループ検出ガード

以下の理由から、ハブに接続されているスイッチでこの機能を設定することは推奨されません。ハブは、すべてのインターフェイスにトラフィックをフラッディングします。ネットワーク内のスイッチが同じハブからのトラフィックを異なる VLAN のポートで受信している場合は、これらの宛先ポートを誤ってエラーディセーブルにする可能性があります。次の図は、このような状況を示します。VLAN 1 のポートがハブにトラフィックを送信しています。スイッチはまた、同じハブからのトラフィックを、異なる VLAN (VLAN 10) のポートで受信します。ループ検出ガードを設定した場合（および宛先ポートをエラーディセーブルにするデフォルトアクションを設定した場合）、VLAN 10 のポートはブロックされます。（ポートをエラーディセーブルにする代わりに）メッセージを表示するオプションを設定することも推奨されません。これは、ハブに設定されたインターフェイスの数と同じ数だけメッセージが表示されるため、CPU が過負荷になるためです。



356546

## ループ検出ガードの設定方法

### ループ検出ガードのイネーブル化と必要なポートのエラーディセーブル化

この機能はデフォルトで無効に設定されています。ループ検出ガードを有効にして、ループが検出されたときにシステムに実行させるアクションを設定するには、次の手順を実行します。

#### 手順

	コマンドまたはアクション	目的
ステップ 1	<b>enable</b> 例： Device> <b>enable</b>	特権 EXEC モードを有効にします。パスワードを入力します（要求された場合）。
ステップ 2	<b>configure terminal</b> 例： Device# <b>configure terminal</b>	グローバル コンフィギュレーション モードを開始します。
ステップ 3	<b>interface</b> { <i>interface-id</i>   <i>subinterface-id</i>   <i>vlan-id</i> } 例： Device(config)# <b>interface</b> <b>tengigabitethernet 1/0/20</b> Device(config-if)#	インターフェイス コンフィギュレーション モードを開始します。デバイスでループ検出ガードを設定するには、物理インターフェイスのみを指定します。 PortChannel、スイッチ仮想インターフェイス (SVI)、トンネルなどのレイヤ 3 ポートおよび仮想インターフェイスはサポートされません。
ステップ 4	<b>[no] loopdetect</b> 例： Device(config-if)# <b>loopdetect</b>	デバイスでループ検出ガードをイネーブルにします。設定されたインターフェイスからループ検出フレームが送信されます。ループ検出ガードをイネーブルにするには、キーワードを指定せずに <b>loopdetect</b> コマンドを使用します。  この機能を無効化するには、このコマンドの <b>no</b> 形式を使用します。

	コマンドまたはアクション	目的
		<p>(注) トランクポートでこの機能をイネーブルにすることはできませんが、次の理由により、警告メッセージが表示されます。トランクポートが複数の VLAN のトラフィックを同時に伝送する。1つの VLAN でループが検出されると、トランクポートに関連付けられたすべての VLAN トラフィックがエラーディセーブルになる。</p>
ステップ 5	<p>[no] <b>loopdetect</b> { <i>time</i>   <b>action syslog</b>   <b>source-port</b> }</p> <p>例 :</p> <pre>Device(config-if)# <b>loopdetect 7</b></pre>	<p>ループ検出フレームが送信される頻度と、ループが検出されたときにシステムが実行するアクションを指定します。アクションを指定しない場合、宛先ポートはデフォルトでエラーディセーブルになります。</p> <p>次の設定を行えます。</p> <ul style="list-style-type: none"> <li>• <b>time</b> : ループ検出フレームを送信する時間間隔 (秒単位)。範囲は 0 ~ 10 です。デフォルトは 5 分です。</li> <li>• <b>action syslog</b> : システムメッセージを表示し、どのポートもエラーディセーブルにしません。このコマンドの <b>no</b> 形式を使用すると、システムは最後に設定されたオプションに戻ります。</li> <li>• <b>source-port</b> : ポートをエラーディセーブルにします。このコマンドの <b>no</b> 形式を使用すると、宛先ポートはエラーディセーブルになります。</li> </ul> <p>左側の設定例 (Device(config-if)# <b>loopdetect 7</b>) では、インターフェイスは 7 秒ごとにループ検出フレームを送信し、ループが検出された場合は宛先ポートをエラーディセーブルに設定するように設定されます (<b>action syslog</b> オプションも <b>source-port</b> オプションも設定され</p>

	コマンドまたはアクション	目的
		ていないため、デフォルトが適用される)。
ステップ 6	<b>end</b> 例： Device(config-if)# <b>end</b>	特権 EXEC モードに戻ります。
ステップ 7	<b>show loopdetect</b> 例： Device# <b>show loopdetect</b>	ループ検出ガードがイネーブルになっているすべてのインターフェイス、ループ検出パケットが送信される頻度、および物理インターフェイスのステータスを表示します。

## ループ検出ガードの設定に関するその他の参考資料

### 関連資料

関連項目	マニュアル タイトル
この章で使用するコマンドの完全な構文および使用方法の詳細。	の「Layer 2/3 Commands」の項を参照してください <i>Command Reference (Catalyst 9200 Series Switches)</i>

## ループ検出ガードの機能履歴

次の表に、このモジュールで説明する機能のリリースおよび関連情報を示します。

これらの機能は、特に明記されていない限り、導入されたリリース以降のすべてのリリースで使用できます。

リリース	機能	機能情報
Cisco IOS XE Amsterdam 17.2.1	ループ検出ガード	ループ検出ガードは、STPが設定されていないネットワーク、または STP が設定されているネットワーク内の管理対象外デバイスのネットワークループを防止します。

Cisco Feature Navigator を使用すると、プラットフォームおよびソフトウェアイメージのサポート情報を検索できます。Cisco Feature Navigator には、<http://www.cisco.com/go/cfn> からアクセスします。



## 第 3 章

# 複数のスパンニング ツリー プロトコルの設定

- [MSTP の前提条件 \(35 ページ\)](#)
- [MSTP の制約事項 \(36 ページ\)](#)
- [MSTP について \(36 ページ\)](#)
- [MSTP および MSTP パラメータの設定方法 \(52 ページ\)](#)
- [MSTP に関する追加情報 \(67 ページ\)](#)
- [MSTP の機能の履歴 \(67 ページ\)](#)

## MSTP の前提条件

- 2つ以上のデバイスを同じマルチスパンニングツリー (MST) リージョンに設定するには、その2つに同じ VLAN/インスタンスマッピング、同じコンフィギュレーション リビジョン番号、同じ名前を設定しなければなりません。
- ネットワーク内の冗長パスでロード バランシングを機能させるには、すべての VLAN/インスタンスマッピングの割り当てが一致している必要があります。一致していないと、すべてのトラフィックが1つのリンク上で伝送されます。
- Per-VLAN Spanning-Tree Plus (PVST+) と MST クラウドの間、または Rapid-PVST+ と MST クラウドの間でロード バランシングが機能するためには、すべての MST 境界ポートがフォワーディングでなければなりません。MST クラウドの内部スパンニングツリー (IST) のルートが共通スパンニングツリー (CST) のルートである場合、MST 境界ポートはフォワーディングです。MST クラウドが複数の MST リージョンから構成されている場合、いずれかの MST リージョンに CST ルートを含める必要があります。その他すべての MST リージョンに、PVST+ クラウドまたは高速 PVST+ クラウドを通るパスよりも、MST クラウド内に含まれるルートへのパスが良くする必要があります。クラウド内のデバイスを手動で設定しなければならない場合もあります。

## MSTP の制約事項

- PVST+、Rapid PVST+、および MSTP はサポートされますが、アクティブにできるのは 1 つのバージョンだけです（たとえば、すべての VLAN で PVST+ を実行する、すべての VLAN で Rapid PVST+ を実行する、またはすべての VLAN で MSTP を実行します）。
- MST コンフィギュレーションの VLAN トランッキング プロトコル（VTP）伝搬はサポートされません。ただし、コマンドラインインターフェイス（CLI）または簡易ネットワーク管理プロトコル（SNMP）サポートを通じて、MST リージョン内の各デバイスで MST コンフィギュレーション（リージョン名、リビジョン番号、および VLAN とインスタンスのマッピング）を手動で設定することは可能です。
- ネットワークを多数のリージョンに分割することは推奨できません。ただし、どうしても分割せざるを得ない場合は、スイッチド LAN をルータまたは非レイヤ 2 デバイスで相互接続された小規模な LAN に分割することを推奨します。
- リージョンは、同じ MST コンフィギュレーションを持つ 1 つまたは複数のメンバーで構成されます。リージョンの各メンバーは高速スパンニングツリープロトコル（RSTP）ブリッジプロトコルデータユニット（BPDU）を処理する機能を備えている必要があります。ネットワーク内の MST リージョンの数に制限はありませんが、各リージョンは最大 64 のスパンニングツリー インスタンスのみをサポートできます。VLAN には、一度に 1 つのスパンニングツリー インスタンスのみ割り当てることができます。

## MSTP について

ここでは、Multiple Spanning-Tree Protocol（MSTP）について説明します。

## MSTP の設定

高速コンバージェンスのために高速スパンニングツリープロトコル（RSTP）を使用するマルチスパンニングツリープロトコル（MSTP）では、複数の VLAN をグループ化して同じスパンニングツリーインスタンスにマッピングすることが可能で、多くの VLAN をサポートするのに必要なスパンニングツリーインスタンスの数を軽減できます。MSTP は、データトラフィックに複数の転送パスを提供し、ロードバランシングを実現して、多数の VLAN をサポートするのに必要なスパンニングツリーインスタンスの数を減らすことができます。MSTP を使用すると、1 つのインスタンス（転送パス）で障害が発生しても他のインスタンス（転送パス）は影響を受けないので、ネットワークのフォールトトレランスが向上します。



(注) マルチ スパンニングツリー（MST）実装は IEEE 802.1s 標準に準拠しています。



MSTPを導入する場合、最も一般的なのは、レイヤ2スイッチドネットワークのバックボーンおよびディストリビューションレイヤへの導入です。MSTPの導入により、サービスプロバイダー環境に求められる高可用性ネットワークを実現できます。

デバイスがMSTモードの場合、IEEE 802.1w 準拠のRSTPが自動的にイネーブルになります。RSTPは、IEEE 802.1Dの転送遅延を軽減し、ルートポートおよび指定ポートをフォワーディングステートにすばやく移行する明示的なハンドシェイクによって、スパニングツリーの高速コンバージェンスを実現します。

MSTPとRSTPは、既存のシスコ独自のMultiple Instance STP (MISTP)、および既存のCisco PVST+とRapid Per-VLAN Spanning-Tree plus (Rapid PVST+)を使用して、スパニングツリーの動作を改善し、(オリジナルの) IEEE 802.1D スパニングツリーに準拠した機器との下位互換性を保持しています。

デバイススタックは、ネットワークのその他の部分に対しては単一のスパニングツリーノードに見え、すべてのスタックメンバが同一のデバイスIDを使用します。

MSTPモードでは、デバイスまたはデバイススタックは最大64のMSTインスタンスをサポートします。特定のMSTインスタンスにマッピング可能なVLAN数は512です。

## MSTP 設定時の注意事項

- **spanning-tree mode mst** グローバル コンフィギュレーション コマンドを使用して、MSTをイネーブルにすると、RSTPが自動的にイネーブルになります。
- UplinkFast、BackboneFast、クロススタック UplinkFast の設定のガイドラインについては、関連項目のセクションの該当するセクションを参照してください。
- デバイスがMSTモードの場合は、パスコスト値の計算に、ロングパスコスト計算方式 (32ビット) が使用されます。ロングパスコスト計算方式では、次のパスコスト値がサポートされます。

速度	パスコスト値
10 Mb/s	2,000,000
100 Mb/s	200,000
1 Gb/s	20,000
10 Gb/s	2,000
100 Gb/s	200

## ルートスイッチ

スイッチは、スパニングツリーインスタンスをVLANグループとマッピングして維持します。各インスタンスには、スイッチプライオリティとスイッチのMACアドレスからなるデバイス

ID が対応付けられます。VLAN グループの場合は、最小のデバイス ID を持つスイッチがルートスイッチになります。

スイッチをルートとして設定するときは、スイッチが指定されたスパンニングツリーインスタンスのルートスイッチになるように、スイッチプライオリティをデフォルト値 (32768) から著しく小さい値に変更します。このコマンドを入力すると、スイッチは、ルートスイッチのスイッチプライオリティを確認します。拡張システム ID のサポートのため、スイッチは指定されたインスタンスについて、自身のプライオリティを 24576 に設定します (この値によって、このスイッチが指定されたスパンニングツリーインスタンスのルートになる場合)。

指定されたインスタンスのルートスイッチに、24576 に満たないスイッチプライオリティが設定されている場合は、スイッチは自身のプライオリティを最小のスイッチプライオリティより 4096 だけ小さい値に設定します (4096 は 4 ビットスイッチプライオリティの最下位ビットの値です。詳細については、関連項目の「ブリッジ ID、スイッチプライオリティ、および拡張システム ID」リンクを参照してください。

ネットワーク上に拡張システム ID をサポートするスイッチとサポートしないスイッチが混在する場合は、拡張システム ID をサポートするスイッチがルートスイッチになることはほぼありません。拡張システム ID によって、旧ソフトウェアが稼働する接続スイッチのプライオリティより VLAN 番号が大きくなるたびに、スイッチプライオリティ値が増大します。

各スパンニングツリーインスタンスのルートスイッチは、バックボーンスイッチまたはディストリビューションスイッチにする必要があります。アクセススイッチをスパンニングツリーのプライマリルートとして設定しないでください。

レイヤ 2 ネットワークの直径 (つまり、レイヤ 2 ネットワーク上の任意の 2 つのエンドステーション間の最大スイッチホップカウント) を指定するには、**diameter** キーワードを指定します (MST インスタンス 0 の場合のみ使用可)。ネットワークの直径を指定すると、その直径のネットワークに最適な hello タイム、転送遅延時間、および最大エージングタイムをスイッチが自動的に設定するので、コンバージェンスの所要時間を大幅に短縮できます。**hello** キーワードを使用して、自動的に計算される hello タイムを上書きできます。

## MST リージョン

スイッチを MST インスタンスに加入させるには、同じ MST コンフィギュレーション情報を使用して矛盾のないようにスイッチを設定する必要があります。同じ MST 設定の相互接続スイッチの集まりによって MST リージョンが構成されます。

MST 設定により、各デバイスが属する MST リージョンが制御されます。この設定には、領域の名前、バージョン番号、MST VLAN とインスタンスの割り当てマップが含まれます。その中で MST リージョンの設定を指定することにより、リージョンのデバイスを設定します。MST インスタンスに VLAN をマッピングし、リージョン名を指定して、リージョン番号を設定できます。手順と例については、関連項目の「MST リージョン設定の指定と MSTP のイネーブル化」リンクをクリックします。

リージョンには、同一の MST コンフィギュレーションを持った 1 つまたは複数のメンバが必要です。さらに、各メンバは、RSTP ブリッジプロトコルデータユニット (BPDU) を処理できる必要があります。ネットワーク内の MST リージョンの数に制限はありませんが、各リージョンは最大 64 のスパンニングツリーインスタンスをサポートできます。インスタンスは、0

～4094 の範囲の任意の番号で識別できます。VLAN には、一度に 1 つのスパニングツリー インスタンスのみ割り当てることができます。

## IST、CIST、CST

すべてのスパニングツリー インスタンスが独立している PVST+ および Rapid PVST+ とは異なり、MSTP は次の 2 つのタイプのスパニングツリーを確立して保持しています。

- **Internal Spanning-Tree (IST)** は、1 つの MST リージョン内で稼働するスパニングツリーです。

各 MST リージョン内の MSTP は複数のスパニングツリー インスタンスを維持しています。インスタンス 0 は、リージョンの特殊なインスタンスで、IST と呼ばれています。その他すべての MSTI には、1 ～ 4094 の番号が付きます。

IST は、BPDU を送受信する唯一のスパニングツリー インスタンスです。他のスパニングツリーの情報はすべて、MSTP BPDU 内にカプセル化されている M レコードに格納されています。MSTP BPDU はすべてのインスタンスの情報を伝送するので、複数のスパニングツリー インスタンスをサポートする処理に必要な BPDU の数を大幅に減少できます。

同一リージョン内の MST インスタンスはすべて、同じプロトコル タイマーを共有しますが、各 MST インスタンスは独自のトポロジパラメータ（ルートスイッチ ID、ルートパスコストなど）を持っています。デフォルトでは、すべての VLAN が IST に割り当てられます。

MSTI はリージョンにローカルです。たとえばリージョン A およびリージョン B が相互接続されていても、リージョン A の MSTI 1 は、リージョン B の MSTI 1 に依存しません。

- **Common and Internal Spanning-Tree (CIST)** は、各 MST リージョン内の IST と、MST リージョンおよびシングルスパニングツリーを相互接続する Common Spanning-Tree (CST) の集合です。

1 つのリージョン内で計算されたスパニングツリーは、スイッチドドメイン全体を網羅する CST のサブツリーと見なされます。CIST は、IEEE 802.1w、IEEE 802.1s、および IEEE 802.1D 標準をサポートするスイッチ間で実行されるスパニングツリーアルゴリズムによって形成されます。MST リージョン内の CIST は、リージョン外の CST と同じです。

## MST リージョン内の動作

IST は 1 つのリージョン内のすべての MSTP スイッチを接続します。IST が収束すると、IST のルートは CIST リージョナルルートになります。これは、リージョン内で最も小さいデバイス ID、および CIST ルートに対するパスコストを持つスイッチです。ネットワークに領域が 1 つしかない場合、CIST リージョナルルートは CIST ルートにもなります。CIST ルートがリージョンの外部にある場合、リージョンの境界に位置する MSTP スイッチの 1 つが CIST リージョナルルートとして選択されます。

MSTP スイッチは初期化時に、自身が CIST のルートおよび CIST リージョナルルートであることを主張するため、CIST ルートと CIST リージョナルルートへのパスコストがいずれもゼロに設定された BPDU を送信します。スイッチはさらに MST インスタンスをすべて初期化し、

自身がこれらすべてのインスタンスのルートであると主張します。スイッチは、ポート用に現在保存されているものより上位の MST ルート情報（低いデバイス ID、低いパスコストなど）を受信した場合、CIST リージョナルルートとしての主張を放棄します。

リージョンには、初期化中に多くのサブリージョンが含まれて、それぞれに独自の CIST リージョナルルートが含まれることがあります。スイッチは、優位の IST 情報を受信すると、古いサブリージョンを脱退して、真の CIST リージョナルルートが含まれている新しいサブリージョンに加入します。真の CIST リージョナルルートが含まれている以外のサブリージョンは、すべて縮小します。

正常な動作のためには、MST リージョン内のすべてのスイッチが同じ CIST リージョナルルートを承認する必要があります。共通の CIST リージョナルルートに収束する場合、そのリージョン内にある 2 つのスイッチは、1 つの MST インスタンスに対するポートの役割のみを同期させます。

## MST リージョン間の動作

ネットワーク内に複数のリージョンまたは IEEE 802.1D 準拠のレガシースイッチが混在している場合、MSTP は、ネットワーク内のすべての MST リージョンとすべてのレガシー STP スイッチからなる CST を構築して維持します。MSTI は、リージョンの境界にある IST と組み合わせたり、CST になります。

IST は、リージョン内のすべての MSTP スイッチに接続し、スイッチドドメイン全体を網羅する CIST のサブツリーとして見なされます。サブツリーのルートは CIST リージョナルルートです。MST リージョンは、隣接する STP スイッチや MST リージョンからは仮想スイッチとして認識されます。

BPDU を送受信するのは、CST インスタンスだけです。MST インスタンスは自身のスパンニングツリー情報を BPDU に追加して、ネイバー スイッチと通信し、最終的なスパンニングツリールートポロジを計算します。したがって、BPDU 伝送に関連するスパンニングツリーパラメータ（hello タイム、転送時間、最大エージング タイム、最大ホップ カウントなど）は、CST インスタンスだけで設定されますが、その影響はすべての MST インスタンスに及びます。スパンニングツリールートポロジに関連するパラメータ（スイッチプライオリティ、ポート VLAN コスト、ポート VLAN プライオリティなど）は、CST インスタンスと MST インスタンスの両方で設定できます。

MSTP スイッチは、バージョン 3 RSTP BPDU または IEEE 802.1D STP BPDU を使用して、レガシー IEEE 802.1D デバイスと通信します。MSTP スイッチは、MSTP BPDU を使用して MSTP デバイスと通信します。

## IEEE 802.1s の用語

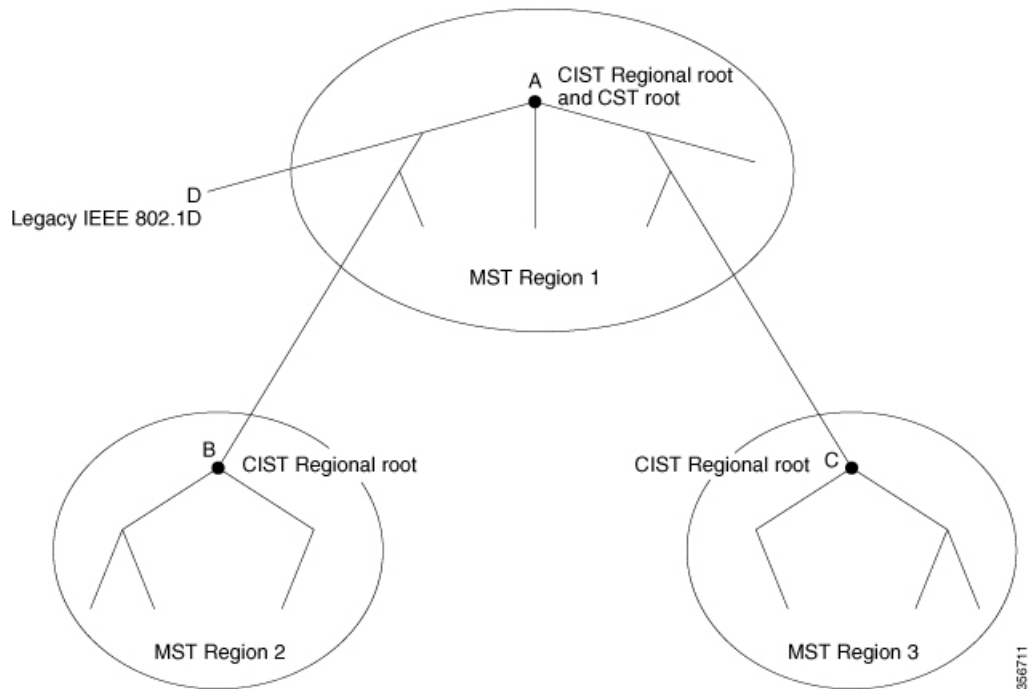
シスコの先行標準実装で使用される一部の MST 命名規則は、一部の内部パラメータまたはリージョンパラメータを識別するように変更されました。これらのパラメータは、ネットワーク全体に関連している外部パラメータと違い、MST リージョン内でのみ影響があります。CIST はネットワーク全体を網羅するスパンニングツリー インスタンスのため、CIST パラメータのみ、内部修飾子やリージョナル修飾子ではなく外部修飾子が必要です。

- CIST ルートは、ネットワーク全体を網羅する一意のインスタンスのためのルート スイッチです。
- CIST 外部ルートパス コストは、CIST ルートまでのコストです。このコストは MST 領域内で変化しません。CIST では、MST リージョンが単一のスイッチのように見えるので注意してください。CIST 外部ルートパス コストは、この仮想デバイス、およびどの領域にも属さないデバイスの間で計算されるルートパス コストです。
- CIST ルートが領域内にある場合、CIST リージョナルルートは CIST ルートです。または、CIST リージョナルルートがそのリージョンで CIST ルートに最も近いスイッチになります。CIST リージョナルルートは IST のルート スイッチとして動作します。
- CIST 内部ルートパス コストは、領域内の CIST リージョナルルートまでのコストです。このコストは、IST つまりインスタンス 0 だけに関連します。

## MST リージョンの図

この図は、3 個の MST リージョンとレガシー IEEE 802.1D デバイス (D) を示しています。リージョン 1 の CIST リージョナルルート (A) は、CIST ルートでもあります。リージョン 2 の CIST リージョナルルート (B)、およびリージョン 3 の CIST リージョナルルート (C) は、CIST 内のそれぞれのサブツリーのルートです。RSTP はすべてのリージョンで稼働しています。

図 4: MST リージョン、CIST リージョナルルート、CIST ルート



## ホップカウント

ISTおよびMSTインスタンスは、スパンニングツリートポロジの計算に、コンフィギュレーション BPDU のメッセージ有効期間と最大エージングタイムの情報を使用しません。その代わりに、IP Time To Live (TTL) メカニズムに似た、ルートまでのパスコストおよびホップカウントメカニズムを使用します。

**spanning-tree mst max-hops** グローバルコンフィギュレーションコマンドを使用すると、領域内で最大ホップカウントを設定し、その領域のISTおよびすべてのMSTインスタンスに適用できます。ホップカウントを設定すると、メッセージエージング情報を設定すると同様の結果が得られます（再構成の開始時期を決定します）。インスタンスのルートスイッチは、常にコストを0、ホップカウントを最大値に設定してBPDU（またはMレコード）を送信します。このBPDUを受信したスイッチは、受信BPDUの残存ホップカウントから1だけ差し引いた値を残存ホップカウントとするBPDUを生成し、これを伝播します。このホップカウントが0になると、スイッチはそのBPDUを廃棄し、ポート用に維持されていた情報を期限切れにします。

BPDUのRSTP部分に格納されているメッセージ有効期間と最大エージングタイムの情報は、リージョン全体で同じままであり、そのリージョンの境界に位置する指定ポートによって同じ値が伝播されます。

## 境界ポート

シスコ先行標準の実装では、境界ポートは、RSTPが稼働する単一のスパンニングツリーリージョン、PVST+またはRapid PVST+が稼働する単一のスパンニングツリーリージョン、または異なるMSTコンフィギュレーションを持つ別のMSTリージョンにMSTリージョンを接続します。また、境界ポートは、指定デバイスがシングルスパンニングツリースイッチまたは異なるMSTコンフィギュレーションを持つスイッチのいずれかであるLANに接続されます。

IEEE 802.1s標準では、境界ポートの定義はなくなりました。IEEE 802.1Q-2002標準では、ポートが受信できる2種類のメッセージを識別します。

- 内部（同一リージョンから）
- 外部（別のリージョンから）

メッセージが内部の場合、CISTの部分はCISTによって受信されるので、各MSTインスタンスは個々のMレコードだけを受信します。

メッセージが外部である場合、CISTだけが受信します。CISTの役割がルートや代替ルートの場合、または外部BPDUのトポロジが変更された場合は、MSTインスタンスに影響する可能性があります。

MSTリージョンには、デバイスおよびLANの両方が含まれます。セグメントは、DPのリージョンに属します。そのため、セグメントの指定ポートではなく異なるリージョンにあるポートは境界ポートになります。この定義では、リージョン内部の2つのポートが、別のリージョンに属するポートとセグメントを共有し、内部メッセージおよび外部メッセージの両方を1つのポートで受信できるようになります。

シスコ先行標準の実装との主な違いは、STP 互換モードを使用している場合、指定ポートが境界ポートとして定義されない点です。



(注) レガシー STP デバイスがセグメントに存在する場合、メッセージは常に外部と見なされます。

シスコ先行標準の実装から他に変更された点は、送信デバイス ID を持つ RSTP またはレガシー IEEE 802.1Q デバイスの部分に、CIST リージョナルルートデバイス ID フィールドが加えられたことです。リージョン全体は、一貫した送信者デバイス ID をネイバーデバイスに送信し、単一仮想デバイスのように動作します。この例では、A または B がセグメントに指定されているかどうかに関係なく、ルートの一貫した送信者デバイス ID が同じである BPDU をスイッチ C が受信します。

## IEEE 802.1s の実装

シスコの IEEE MST 標準の実装には、標準の要件を満たす機能だけでなく、すでに公開されている標準には含まれていない一部の（要望されている）先行標準の機能が含まれています。

### ポートの役割名の変更

境界の役割は最終的に MST 標準に含まれませんでした。境界の概念自体はシスコの実装に投影されています。ただし、リージョン境界にある MST インスタンスのポートは、対応する CIST ポートのステータスに必ずしも従うわけではありません。現在、2つの境界の役割が存在しています。

- 境界ポートが CIST リージョナルルートのルートポートである場合：CIST インスタンスポートを提案されて同期中の場合、対応するすべての MSTI ポートの同期を取り終わった後であれば（その後フォワーディングします）、その場合のみ合意を返信してフォワーディングステータスに移行できます。MSTI ポートには、特別なプライマリ ロールがありません。
- 境界ポートが CIST リージョナルルートのルートポートでない：MSTI ポートは、CIST ポートのステータスおよび役割に従います。標準では提供される情報が少ないため、MSTI ポートが BPDU (M レコード) を受信しない場合、MSTI ポートが BPDU を代わりにブロックできる理由がわかりにくい場合があります。この場合、境界の役割自体は存在していませんが、**show** コマンドで見ると、出力される *type* カラムで、ポートが境界ポートとして認識されていることがわかります。

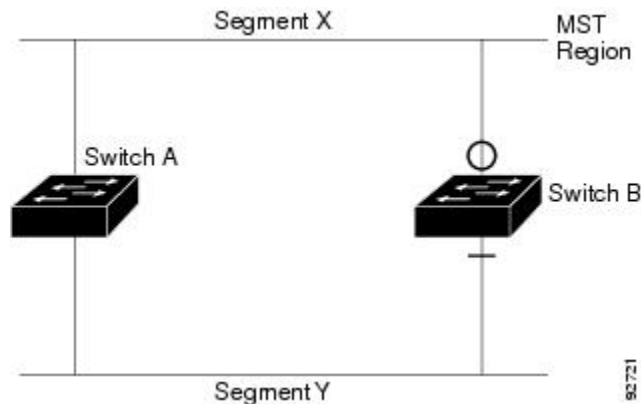
### レガシーデバイスと標準デバイスの相互運用

先行標準デバイスの自動検出はエラーになることがあるので、インターフェイス コンフィギュレーション コマンドを使用して先行標準ポートを識別できます。標準デバイスと先行標準デバイスの間にあるリージョンは形成できませんが、CIST を使用することで相互運用できます。このような特別な方法を採用しても、失われる機能は、異なるインスタンス上のロードバランシングだけです。ポートが先行標準の BPDU を受信すると、CLI (コマンドライン インターフェイス) にはポートの設定に応じて異なるフラグが表示されます。デバイスが先行標準 BPDU

送信用に設定されていないポートで先行標準BPDUを初めて受信したときは、Syslogメッセージも表示されます。

図 5: 標準デバイスと先行標準デバイスの相互運用

Aを標準スイッチ、Bを先行標準のスイッチと仮定してください。両方とも同じリージョンに設定されています。AはCISTのルートスイッチであり、BにはセグメントXにルートポート(BX)、セグメントYに代替ポート(BY)があります。セグメントYがフラップしてBYのポートが代替になってから1つの準規格BPDUを送信すると、準規格スイッチがYに接続されていることをAYは検出できず、規格BPDUの送信を続けます。ポートBYは境界に固定され、AとBとの間でのロードランシングは不可能になります。セグメントXにも同じ問題がありますが、Bはトポロジの変更であれば送信する場合があります。



(注) 規格 MST 実装と準規格 MST 実装間の相互作用を最低限に抑えることを推奨します。

## 単一方向リンク障害の検出

IEEE MST 標準にはこの機能が存在していませんが、Cisco IOS Release には加えられています。ソフトウェアは、受信したBPDUでポートのロールおよびステートの一貫性をチェックし、ブリッジンググループの原因となることがある単方向リンク障害を検出します。

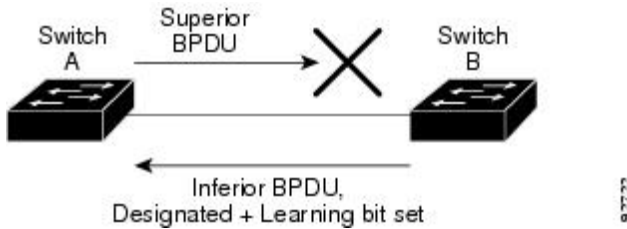
指定ポートは、矛盾を検出すると、その役割を維持しますが、廃棄ステートに戻ります。一貫性がない場合は、接続を中断した方がブリッジンググループを解決できるからです。

図 6: 単一方向リンク障害の検出

次の図に、ブリッジンググループの一般的な原因となる単方向リンク障害を示します。スイッチAはルートデバイスであり、スイッチBへのリンクでBPDUは失われます。RSTPおよびMST BPDUには、送信側ポートの役割と状態が含まれます。この情報があれば、スイッチAは、送信した優位BPDUにスイッチBが反応しないこと、さらにスイッチBはルートスイッチではなく指定スイッチであることを検出できます。この結果、スイッチAは、そのポートをブロッ



クシ（またはブロックし続け）、ブリッジンググループが防止されます。



## MSTP とスイッチ スタック

スイッチスタックは、ネットワークのその他の部分に対しては単一のスパニングツリーノードに見え、すべてのスタックメンバが与えられたスパニングツリーに同一のブリッジIDを使用します。ブリッジIDは、デバイスのMACアドレスから取得されます。

MSTPをサポートしていないデバイスが、MSTPまたはリバースをサポートしているスイッチスタックに追加されると、デバイスはバージョンが不一致の状態になります。可能な場合、デバイスは、スイッチスタックで実行中のソフトウェアと同じバージョンに自動的にアップグレードまたはダウングレードされます。

## IEEE 802.1D STP との相互運用性

MSTPが稼働しているデバイスは、IEEE 802.1D 準拠のレガシーデバイスとの相互運用を可能にする組み込み型のプロトコル移行メカニズムをサポートします。このデバイスは、レガシー IEEE 802.1D コンフィギュレーション BPDU（プロトコルバージョンが 0 に設定されている BPDU）を受信すると、そのポート上では IEEE 802.1D BPDU のみを送信します。また、MSTP デバイスは、レガシー BPDU、別のリージョンに関連付けられている MSTP BPDU（バージョン 3）、または RSTP BPDU（バージョン 2）を受信することによって、ポートがリージョンの境界に位置していることを検出できます。

ただし、デバイスが IEEE 802.1D BPDU を受信していない場合は、自動的に MSTP モードに戻りません。これはレガシースイッチが指定デバイスでない限り、レガシースイッチがリンクから削除されたかどうか検出できないためです。このデバイスの接続先デバイスが領域に加わったとき、デバイスは境界ルールをポートに割り当て続けることもあります。プロトコル移行プロセスを再開するには（強制的にネイバーデバイスと再びネゴシエーションするには）、**clear spanning-tree detected-protocols** 特権 EXEC コマンドを使用します。

リンク上のすべてのレガシースイッチが RSTP デバイスであれば、これらのデバイスは、RSTP BPDU 同様に MSTP BPDU を処理できます。したがって、MSTP デバイスは、バージョン 0 コンフィギュレーションと TCN BPDU またはバージョン 3 MSTP BPDU のいずれかを境界ポートで送信します。境界ポートは、指定デバイスがシングルスパニングツリースイッチまたは異なる MST コンフィギュレーションを持つスイッチのいずれかである LAN に接続されます。

## RSTP 概要

RSTP は、ポイントツーポイントの配線を利用して、スパニングツリーの高速コンバージェンスを実現します。また、1 秒未満の間に、スパニングツリーを再構成できます (IEEE 802.1D スパニングツリーのデフォルトに設定されている 50 秒とは異なります)。

### ポートの役割およびアクティブ トポロジ

RSTP は、ポートに役割を割り当てて、アクティブ トポロジを学習することによって高速コンバージェンスを実現します。RSTP はデバイスをルートデバイスとして最も高いデバイスプライオリティ (プライオリティの数値が一番小さい) に選択するために、IEEE 802.1D STP 上に構築されます。RSTP は、次のうちいずれかのポートの役割をそれぞれのポートに割り当てます。

- ルートポート：デバイスがルートスイッチにパケットを転送するとき、最適な (コストが最小の) パスを提供します。
- 指定ポート：指定デバイスに接続し、その LAN からルートスイッチにパケットを転送するとき、パスコストを最低にします。指定デバイスが LAN への接続に使用したポートは、指定ポートと呼ばれます。
- 代替ポート：現在のルート ポートが提供したパスに代わるルート スイッチへの代替パスを提供します。
- バックアップポート：指定ポートが提供した、スパニングツリーのリーフに向かうパスのバックアップとして機能します。2 つのポートがポイントツーポイントリンクによってループバックで接続した場合、または共有 LAN セグメントへの複数の接続がデバイスにある場合に限り、バックアップ ポートは存在できます。
- ディセーブルポート：スパニングツリーの動作において何も役割が与えられていません。

ルート ポートまたは指定ポートのロールを持つポートは、アクティブなトポロジに含まれます。代替ポートまたはバックアップ ポートのロールがあるポートは、アクティブ トポロジから除外されます。

ネットワーク全体のポートの役割に矛盾のない安定したトポロジでは、RSTP は、すべてのルートポートおよび指定ポートがただちにフォワーディングステートに移行し、代替ポートとバックアップポートが必ず廃棄ステート (IEEE 802.1D のブロッキングステートと同じ) になるように保証します。ポートのステートにより、転送処理および学習処理の動作が制御されます。

表 6: ポートステートの比較

運用ステータス	STP ポートステート (IEEE 802.1D)	RSTP ポートステート	ポートがアクティブト ポロジに含まれている か
イネーブル	ブロッキング	廃棄	×
イネーブル	リスニング	廃棄	×

運用ステータス	STP ポート ステート (IEEE 802.1D)	RSTP ポート ステート	ポートがアクティブトポロジに含まれているか
イネーブル	ラーニング	ラーニング	○
イネーブル	転送	転送	○
ディセーブル	ディセーブル	廃棄	×

Cisco STP の実装との一貫性を保つため、このマニュアルでは、ポート ステートを廃棄ではなくブロッキングとして定義します。DP はリスニング ステートから開始します。

## 高速コンバージェンス

RSTP は、デバイス、デバイスポート、LAN のうちいずれかの障害のあと、接続の高速回復を提供します。エッジポート、新しいルートポート、ポイントツーポイントリンクで接続したポートに、高速コンバージェンスが次のように提供されます。

- エッジポート：**spanning-tree portfast** インターフェイス コンフィギュレーション コマンドを使用して RSTP デバイスでエッジポートとしてポートを設定した場合、エッジポートはフォワーディングステートにすぐに移行します。エッジポートは Port Fast 対応ポートと同じであり、単一エンドステーションに接続しているポートだけでイネーブルにする必要があります。
- ルートポート：RSTP は、新しいルートポートを選択した場合、古いルートポートをブロックし、新しいルートポートをフォワーディングステートにすぐに移行します。
- ポイントツーポイントリンク：ポイントツーポイントリンクによってあるポートと別のポートを接続することでローカルポートが指定ポートになると、提案合意ハンドシェイクを使用して他のポートと急速な移行がネゴシエートされ、トポロジにループがなくなります。

図 7: 高速コンバージェンスの提案と合意のハンドシェイク

スイッチ A がスイッチ B にポイントツーポイントリンクで接続され、すべてのポートはブロッキングステートになっています。スイッチ A のプライオリティがスイッチ B のプライオリティよりも数値的に小さいとします。スイッチ A は提案メッセージ（提案フラグを設定した設定 BPDU）をスイッチ B に送信し、指定デバイスとしてそれ自体を提案します。

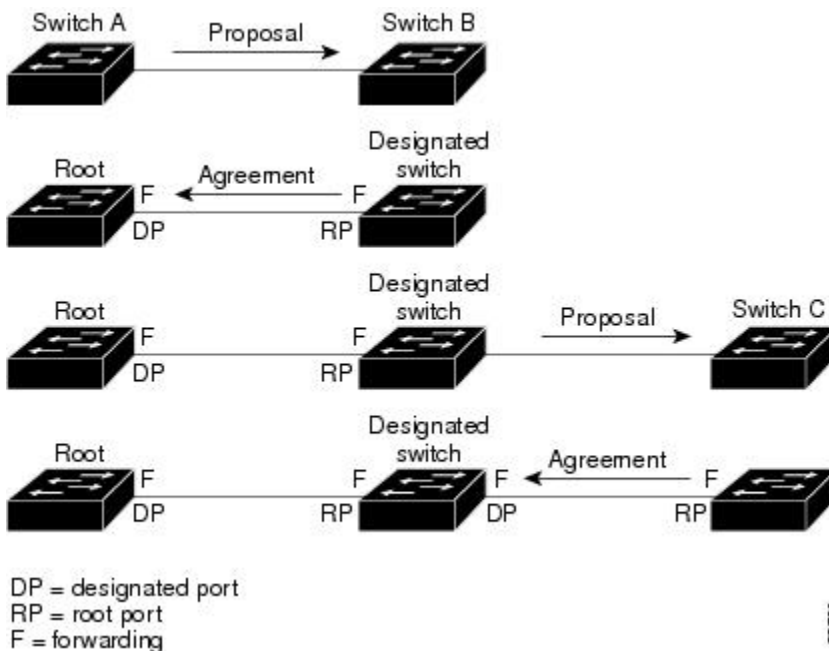
スイッチ B は、提案メッセージを受信すると、提案メッセージを受信したポートを新しいルートポートとして選択し、すべての非エッジポートをブロッキングステートにします。さらに、新しいルートポート経由で合意メッセージ（合意フラグが設定された BPDU）を送信します。

スイッチ A は、スイッチ B の合意メッセージを受信すると、ただちに自身の指定ポートをフォワーディングステートにします。スイッチ B はその非エッジポートをすべてブロックし、またスイッチ A とスイッチ B はポイントツーポイントリンクで接続されているので、ネットワークにループは形成されません。

スイッチ C がスイッチ B に接続された場合も、同様のハンドシェイク メッセージが交換されます。スイッチ C はスイッチ B に接続されたポートをルート ポートとして選択し、両端のポートはただちにフォワーディング ステートに移行します。このハンドシェイク処理を繰り返して、もう 1 つのデバイスがアクティブ トポロジに加わります。ネットワークが収束すると、この提案/合意ハンドシェイクがルートからスパンニングツリーのリーフへと進みます。

スイッチ スタックでは、Cross-Stack Rapid Transition (CSRT) 機能を使用すると、ポートがフォワーディング ステートに移行する前に、スタック メンバで、提案/合意ハンドシェイク中にすべてのスタック メンバから確認メッセージを受信できます。デバイスが MST モードの場合、CSRT は自動的に有効にされます。

デバイスはポートのデュプレックスモードによってリンクタイプを学習します。全二重ポートはポイントツーポイント接続と見なされ、半二重接続は共有接続と見なされます。デュプレックス設定によって制御されるデフォルト設定を無効にするには、**spanning-tree link-type** インターフェイス コンフィギュレーション コマンドを入力します。



## ポート ロールの同期

デバイスがそのルータのポートの 1 つで提案メッセージを受信し、そのポートが新しいルートポートとして選択されると、RSTP によってその他すべてのポートが新しいルートの情報と強制的に同期化します。

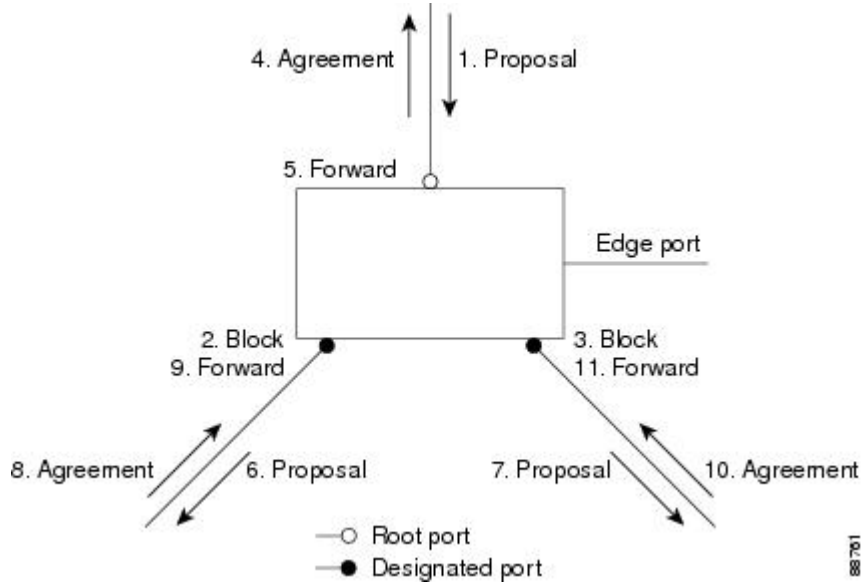
その他すべてのポートを同期化する場合、ルートポートで受信した優位ルート情報でデバイスは同期化されます。デバイスのそれぞれのポートは、次のような場合に同期化します。

- ポートがブロッキング ステートである。
- エッジポートである (ネットワークのエッジに存在するように設定されたポート)。

指定ポートがフォワーディング状態でエッジポートとして設定されていない場合、RSTPによって新しいルート情報と強制的に同期されると、その指定ポートはブロッキング状態に移行します。一般的にRSTPがルート情報でポートを強制的に同期化し、ポートが上の条件を満たしていない場合、そのポート状態はブロッキングに設定されます。

図 8: 高速コンバージェンス中のイベントのシーケンス

すべてのポートが同期化されてから、デバイスは、ルートポートに対応する指定デバイスに合意メッセージを送信します。ポイントツーポイントリンクで接続されたデバイスがポートの役割で合意すると、RSTPはポート状態をフォワーディングにすぐに移行します。



## ブリッジプロトコルデータユニットの形式および処理

RSTP BPDU のフォーマットは、プロトコルバージョンが 2 に設定されている点を除き、IEEE 802.1D BPDU のフォーマットと同じです。新しい 1 バイトのバージョン 1 の Length フィールドは 0 に設定されます。これはバージョン 1 のプロトコルの情報がないことを示しています。

表 7: RSTP BPDU フラグ

ビット	機能
0	トポロジーの変化 (TC)
1	提案

ビット	機能
2 ~ 3:	ポートの役割 :
00	不明
01	代替ポート
10	ルートポート
11	指定ポート
4	ラーニング
5	転送
6	合意
7	トポロジー変更確認応答 (TCA)

送信側デバイスは RSTP BPDU の提案フラグを設定し、その LAN の指定デバイスとして自分自身を提案します。提案メッセージのポートの役割は、常に DP に設定されます。

送信側デバイスは、RSTP BPDU の合意フラグを設定して以前の提案を受け入れます。合意メッセージ内のポート ロールは、常にルート ポートに設定されます。

RSTP には個別のトポロジー変更通知 (TCN) BPDU はありません。TC フラグが使用されて、TC が示されます。ただし、IEEE 802.1D デバイスとの相互運用性を保つために、RSTP デバイスは TCN BPDU の処理と生成を行います。

ラーニング フラグおよびフォワーディング フラグは、送信側ポートのステートに従って設定されます。

## 優位 BPDU 情報の処理

ポートに現在保存されているルート情報よりも優位のルート情報 (小さいデバイス ID、低いパスコストなど) をポートが受け取ると、RSTP は再構成を開始します。ポートが新しいルートポートとして提案されて選択されると、RSTP は強制的にその他すべてのポートを同期化します。

受信した BPDU が、提案フラグが設定されている RSTP BPDU である場合、デバイスはその他すべてのポートが同期化されてから合意メッセージを送信します。BPDU が IEEE 802.1D BPDU の場合、デバイスは提案フラグを設定せずに、そのポートの転送遅延タイマーを起動します。新しいルートポートでは、フォワーディングステートに移行するために、2倍の転送遅延時間が必要となります。

ポートで優位の情報が受信されたために、そのポートがバックアップポートまたは代替ポートになる場合、RSTP はそのポートをブロッキングステートに設定し、合意メッセージは送信しません。DP は、転送遅延タイマーが失効するまで、提案フラグを設定して BPDU を送信し続け、転送遅延タイマーの失効時に、ポートはフォワーディングステートに移行します。

## 下位 BPDU 情報の処理

指定ポートの役割を持つ下位BPDU（そのポートに現在保存されている値より大きいデバイス ID、高いパスコストなど）を指定ポートが受信した場合、その指定ポートはただちに現在の自身の情報で応答します。

## トポロジの変更

ここでは、スパニングツリー トポロジの変更処理について、RSTP と IEEE 802.1D の相違を説明します。

- 検出：IEEE 802.1D では、どのようなブロッキングステートとフォワーディングステートとの間の移行でもトポロジの変更が発生しますが、RSTP でトポロジの変更が発生するのは、ブロッキングステートからフォワーディングステートに移行する場合だけです（トポロジの変更と見なされるのは、接続数が増加する場合だけです）。エッジポートにおけるステート変更は、TC の原因になりません。RSTP デバイスは、TC を検出すると、TCN を受信したポートを除く、エッジ以外のすべてのポートで学習した情報を削除します。
- 通知：IEEE 802.1D は TCN BPDU を使用しますが、RSTP は使用しません。ただし、IEEE 802.1D との相互運用性を保つために、RSTP デバイスは TCN BPDU の処理と生成を行います。
- 確認：RSTP デバイスは、指定ポートで IEEE 802.1D デバイスから TCN メッセージを受信した場合、TCA ビットが設定された IEEE 802.1D コンフィギュレーション BPDU で応答します。ただし、IEEE 802.1D デバイ스에接続されたルートポートで TC 時間タイマー（IEEE 802.1D のトポロジ変更タイマーと同じ）がアクティブであり、TCA ビットが設定されたコンフィギュレーション BPDU が受信された場合、TC 時間タイマーはリセットされます。

この処理は、IEEE 802.1D デバイスをサポートする目的でのみ必要とされます。RSTP BPDU は TCA ビットが設定されていません。

- 伝播：RSTP デバイスは、DP またはルートポートを介して別のデバイスから TC メッセージを受信すると、エッジ以外のすべての DP、およびルートポート（TC メッセージを受信したポートを除く）に変更を伝播します。デバイスはこのようなすべてのポートで TC-while タイマーを開始し、そのポートで学習した情報を消去します。
- プロトコルの移行：IEEE 802.1D デバイスとの下位互換性を保つため、RSTP は IEEE 802.1D コンフィギュレーション BPDU および TCN BPDU をポート単位で必要に応じて送信します。

ポートが初期化されると、移行遅延タイマーが開始され（RSTP BPDU が送信される最低時間を指定）、RSTP BPDU が送信されます。このタイマーがアクティブである間、デバイスはそのポートで受信したすべての BPDU を処理し、プロトコルタイプを無視します。

デバイスはポートの移行遅延タイマーが満了した後に IEEE 802.1D BPDU を受信した場合、IEEE 802.1D デバイ스에接続されていると想定し、IEEE 802.1D BPDU のみの使用を開始します。ただし、RSTP デバイスが1つのポートで IEEE 802.1D BPDU を使用していて、タイマーが満了した後に RSTP BPDU を受信した場合、タイマーが再起動し、そのポートで RSTP BPDU の使用が開始されます。

## プロトコル移行プロセス

MSTP が稼働しているデバイスは、IEEE 802.1D 準拠のレガシーデバイスとの相互運用を可能にする組み込み型のプロトコル移行メカニズムをサポートします。このデバイスは、レガシー IEEE 802.1D コンフィギュレーション BPDU（プロトコルバージョンが 0 に設定されている BPDU）を受信すると、そのポート上では IEEE 802.1D BPDU のみを送信します。また、MSTP デバイスは、レガシー BPDU、別のリージョンに関連付けられている MST BPDU（バージョン 3）、または RST BPDU（バージョン 2）を受信することによって、ポートがリージョンの境界に位置していることを検出できます。

ただし、デバイスが IEEE 802.1D BPDU を受信していない場合は、自動的に MSTP モードに戻りません。これはレガシースイッチが指定デバイスでない限り、レガシースイッチがリンクから削除されたかどうか検出できないためです。また、接続するデバイスがリージョンに加入していると、デバイスはポートに境界の役割を割り当て続ける場合があります。

## MSTP のデフォルト設定

表 8: MSTP のデフォルト設定

機能	デフォルト設定
スパニングツリー モード	
デバイスプライオリティ (CIST ポートごとに設定可能)	32768
スパニングツリー ポート プライオリティ (CIST ポート単位で設定可能)	128
スパニングツリー ポート コスト (CIST ポート単位で設定可能)	
hello タイム	
転送遅延時間	
最大エイジング タイム	20 秒
最大ホップ カウント	20 ホップ

## MSTP および MSTP パラメータの設定方法

ここでは、MSTP および MSTP パラメータの設定について説明します。



## MST リージョンの設定および MSTP のイネーブル化

2つ以上のスイッチを同じ MST リージョンに設定するには、その2つのスイッチに同じ VLAN/インスタンス マッピング、同じコンフィギュレーション リビジョン番号、同じ名前を設定しなければなりません。

リージョンには、MST 設定が同一である、1つ以上のメンバーを含めることができます。各メンバーでは、RSTP BPDU を処理できる必要があります。ネットワーク内の MST リージョンの数に制限はありませんが、各リージョンは最大 64 のスパニングツリー インスタンスのみをサポートできます。VLAN には、一度に1つのスパニングツリー インスタンスのみ割り当てることができます。

### 手順

	コマンドまたはアクション	目的
ステップ 1	<b>enable</b> 例： Device> <b>enable</b>	特権 EXEC モードを有効にします。 パスワードを入力します（要求された場合）。
ステップ 2	<b>configure terminal</b> 例： Device# <b>configure terminal</b>	グローバル コンフィギュレーション モードを開始します。
ステップ 3	<b>spanning-tree mst configuration</b> 例： Device(config)# <b>spanning-tree mst configuration</b>	MST コンフィギュレーションモードを開始します。
ステップ 4	<b>instance instance-id vlan vlan-range</b> 例： Device(config-mst)# <b>instance 1 vlan 10-20</b>	VLAN を MSTI にマップします。  <ul style="list-style-type: none"> <li>• <b>instance-id</b> に指定できる範囲は、0 ~ 4094 です。</li> <li>• <b>vlan vlan-range</b> に指定できる範囲は、1 ~ 4094 です。</li> </ul> <p>VLAN を MSTI にマップする場合、マッピングは増加され、コマンドに指定した VLAN は、以前マッピングした VLAN に追加されるか、そこから削除されます。</p> <p>VLAN の範囲を指定するには、ハイフンを使用します。たとえば <b>instance 1 vlan 1-63</b> では、VLAN 1 ~ 63 が MSTI 1 にマップされます。</p>

	コマンドまたはアクション	目的
		VLAN を列挙して指定する場合は、カンマを使用します。たとえば <b>instance 1 vlan 10, 20, 30</b> と指定すると、VLAN 10、20、30 が MST インスタンス 1 にマッピングされます。
ステップ 5	<b>name name</b> 例： Device(config-mst) # <b>name region1</b>	コンフィギュレーション名を指定します。 <i>name</i> 文字列の最大の長さは 32 文字であり、大文字と小文字が区別されます。
ステップ 6	<b>revision version</b> 例： Device(config-mst) # <b>revision 1</b>	設定リビジョン番号を指定します。指定できる範囲は 0 ~ 65535 です。
ステップ 7	<b>show pending</b> 例： Device(config-mst) # <b>show pending</b>	保留中の設定を表示し、設定を確認します。
ステップ 8	<b>exit</b> 例： Device(config-mst) # <b>exit</b>	すべての変更を適用し、グローバルコンフィギュレーションモードに戻ります。
ステップ 9	<b>spanning-tree mode mst</b> 例： Device(config) # <b>spanning-tree mode mst</b>	MSTP をイネーブルにします。RSTP もイネーブルになります。  スパンニングツリー モードを変更すると、すべてのスパンニングツリーインスタンスは以前のモードであるため停止し、新しいモードで再起動するので、トラフィックを中断させる可能性があります。  MSTP と PVST+ または MSTP と Rapid PVST+ を同時に実行することはできません。
ステップ 10	<b>end</b> 例： Device(config) # <b>end</b>	特権 EXEC モードに戻ります。

## ルート デバイスの設定

この手順は任意です。

### 始める前に

マルチスパンニングツリー (MST) が、デバイスで指定されて有効になっている必要があります。詳細については、関連項目を参照してください。

指定された MST インスタンス ID も把握する必要があります。この例のステップ 2 では、インスタンス ID として 0 を使用します。これは「関連項目」で示されている手順によって設定されたインスタンス ID が 0 であるためです。

### 手順

	コマンドまたはアクション	目的
ステップ 1	<b>enable</b> 例： Device> <b>enable</b>	特権 EXEC モードを有効にします。 パスワードを入力します（要求された場合）。
ステップ 2	<b>configure terminal</b> 例： Device# <b>configure terminal</b>	グローバル コンフィギュレーション モードを開始します。
ステップ 3	<b>spanning-tree mst instance-id root primary</b> 例： Device(config)# <b>spanning-tree mst 0 root primary</b>	デバイスをルートデバイスとして設定します。  <ul style="list-style-type: none"> <li>• <i>instance-id</i> には、単一のインスタンス、ハイフンで区切られた範囲のインスタンス、またはカンマで区切られた一連のインスタンスを指定できます。指定できる範囲は 0 ~ 4094 です。</li> </ul>
ステップ 4	<b>end</b> 例： Device(config)# <b>end</b>	特権 EXEC モードに戻ります。

## セカンダリ ルート デバイスの設定

拡張システム ID をサポートするデバイスをセカンダリルートとして設定する場合、デバイスプライオリティはデフォルト値 (32768) から 28672 に修正されます。プライマリルートデバイスで障害が発生した場合は、このデバイスが指定インスタンスのルートデバイスになる可能性があります。ここでは、その他のネットワークデバイスが、デフォルトのデバイスプライオリティの 32768 を使用しているためにルートデバイスになる可能性が低いことが前提となっています。

このコマンドを複数のデバイスに対して実行すると、複数のバックアップルートデバイスを設定できます。**spanning-tree mst instance-id root primary** グローバル コンフィギュレーション コ

マンドでプライマリルートデバイスを設定したときと同じネットワーク直径および hello タイム値を使用してください。

この手順は任意です。

### 始める前に

マルチスパンニングツリー (MST) が、デバイスで指定されて有効になっている必要があります。詳細については、関連項目を参照してください。

指定された MST インスタンス ID も把握する必要があります。この例では、インスタンス ID として 0 を使用します。これは「関連項目」で示されている手順によって設定されたインスタンス ID が 0 であるためです。

### 手順

	コマンドまたはアクション	目的
ステップ 1	<b>enable</b> 例： Device> <b>enable</b>	特権 EXEC モードを有効にします。 パスワードを入力します（要求された場合）。
ステップ 2	<b>configure terminal</b> 例： Device# <b>configure terminal</b>	グローバル コンフィギュレーション モードを開始します。
ステップ 3	<b>spanning-tree mst instance-id root secondary</b> 例： Device(config)# <b>spanning-tree mst 0 root secondary</b>	デバイスをセカンダリルートデバイスとして設定します。  • <i>instance-id</i> には、単一のインスタンス、ハイフンで区切られた範囲のインスタンス、またはカンマで区切られた一連のインスタンスを指定できます。指定できる範囲は 0 ~ 4094 です。
ステップ 4	<b>end</b> 例： Device(config)# <b>end</b>	特権 EXEC モードに戻ります。

## ポート プライオリティの設定

ループが発生した場合、MSTP はポートプライオリティを使用して、フォワーディングステータスにするインターフェイスを選択します。最初に選択されるインターフェイスには高いプライオリティ値（小さい数値）を割り当て、最後に選択されるインターフェイスには低いプライオリティ値（高い数値）を割り当てることができます。すべてのインターフェイスに同じプライ

オリティ値が与えられている場合、MSTPはインターフェイス番号が最小のインターフェイスをフォワーディングステートにし、他のインターフェイスをブロックします。



- (注) デバイスがスイッチスタックのメンバーの場合、**spanning-tree mst[instance-id] port-priority priority** インターフェイス コンフィギュレーション コマンドの代わりに、**spanning-tree mst[instance-id] cost cost** インターフェイス コンフィギュレーション コマンドを使用し、フォワーディングステートにするポートを選択する必要があります。最初に選択させたいポートには、より小さいコスト値を割り当て、最後に選択させたいポートには、より大きいコスト値を割り当てることができます。詳細については、関連項目の下に表示されるパスコストのトピックを参照してください。

この手順は任意です。

### 始める前に

マルチスパンニングツリー (MST) が、デバイスで指定されて有効になっている必要があります。詳細については、関連項目を参照してください。

指定された MST インスタンス ID と使用されるインターフェイスも把握する必要があります。この例では、インスタンス ID として 0 を使用し、インターフェイスとして GigabitEthernet0/1 を使用します。これは「関連トピック」で示されている手順によってインスタンス ID とインターフェイスがそのように設定されているためです。

### 手順

	コマンドまたはアクション	目的
ステップ 1	<b>enable</b> 例： Device> <b>enable</b>	特権 EXEC モードを有効にします。 パスワードを入力します（要求された場合）。
ステップ 2	<b>configure terminal</b> 例： Device# <b>configure terminal</b>	グローバル コンフィギュレーション モードを開始します。
ステップ 3	<b>interface interface-id</b> 例： Device(config)# <b>interface gigabitethernet 1/0/1</b>	設定するインターフェイスを指定し、インターフェイス コンフィギュレーション モードを開始します。
ステップ 4	<b>spanning-tree mst instance-id port-priority priority</b> 例： Device(config-if)# <b>spanning-tree mst 0 port-priority 64</b>	ポートプライオリティを設定します。 • <i>instance-id</i> には、単一のインスタンス、ハイフンで区切られた範囲のインスタンス、またはカンマで区切られた一連のインスタンスを指定でき

	コマンドまたはアクション	目的
		<p>ます。指定できる範囲は 0 ~ 4094 です。</p> <ul style="list-style-type: none"> <li>• <i>priority</i> 値の範囲は 0 ~ 240 で、16 ずつ増加します。デフォルト値は 128 です。値が小さいほど、プライオリティが高くなります。</li> </ul> <p>使用可能な値は、0、16、32、48、64、80、96、112、128、144、160、176、192、208、224、240 だけです。その他の値はすべて拒否されます。</p>
ステップ 5	<b>end</b> 例： Device(config-if)# <b>end</b>	特権 EXEC モードに戻ります。

**show spanning-tree mst interface interface-id** 特権 EXEC コマンドで情報が表示されるのは、ポートがリンクアップ動作可能な状態にある場合に限られます。そうでない場合は、**show running-config interface** 特権 EXEC コマンドを使用して設定を確認してください。

## パス コストの設定

MSTP パス コストのデフォルト値は、インターフェイスのメディア速度に基づきます。ループが発生した場合、MSTP はコストを使用して、フォワーディング ステートにするインターフェイスを選択します。最初に選択されるインターフェイスには低いコスト値を割り当て、最後に選択されるインターフェイスには高いコスト値を割り当てることができます。すべてのインターフェイスに同じコスト値が与えられている場合、MSTP はインターフェイス番号が最小のインターフェイスをフォワーディング ステートにし、他のインターフェイスをブロックします。

この手順は任意です。

### 始める前に

マルチスパンニング ツリー (MST) が、デバイスで指定されて有効になっている必要があります。詳細については、関連項目を参照してください。

指定された MST インスタンス ID と使用されるインターフェイスも把握する必要があります。この例では、インスタンス ID として 0 を使用し、インターフェイスとして GigabitEthernet1/0/1 を使用します。これは「関連項目」で示されている手順によってインスタンス ID とインターフェイスがそのように設定されているためです。

手順

	コマンドまたはアクション	目的
ステップ 1	<b>enable</b> 例： Device> <b>enable</b>	特権 EXEC モードを有効にします。 パスワードを入力します（要求された場合）。
ステップ 2	<b>configure terminal</b> 例： Device# <b>configure terminal</b>	グローバル コンフィギュレーション モードを開始します。
ステップ 3	<b>interface interface-id</b> 例： Device(config)# <b>interface gigabitethernet 1/0/1</b>	設定するインターフェイスを指定し、インターフェイス コンフィギュレーションモードを開始します。有効なインターフェイスには、物理ポートとポートチャネル論理インターフェイスがあります。指定できるポートチャネルの範囲は1～48です。
ステップ 4	<b>spanning-tree mst instance-id cost cost</b> 例： Device(config-if)# <b>spanning-tree mst 0 cost 17031970</b>	コストを設定します。 ループが発生した場合、MSTP はパスコストを使用して、フォワーディングステートにするインターフェイスを選択します。低いパス コストは高速送信を表します。  <ul style="list-style-type: none"> <li>• <i>instance-id</i>には、単一のインスタンス、ハイフンで区切られた範囲のインスタンス、またはカンマで区切られた一連のインスタンスを指定できます。指定できる範囲は0～4094です。</li> <li>• <i>cost</i>の範囲は1～200000000です。デフォルト値はインターフェイスのメディア速度から派生します。</li> </ul>
ステップ 5	<b>end</b> 例： Device(config-if)# <b>end</b>	特権 EXEC モードに戻ります。

**show spanning-tree mst interface interface-id** 特権 EXEC コマンドによって表示されるのは、リンクアップ動作可能状態のポートの情報だけです。そうでない場合は、**show running-config** 特権 EXEC コマンドを使用して設定を確認してください。

## デバイスのプライオリティの設定

デバイスのプライオリティを変更すると、スタンダアロンスイッチまたはスタック内のスイッチであるかに関係なく、ルートスイッチとして選択される可能性が高くなります。



- (注) このコマンドの使用には注意してください。通常のネットワーク設定では、**spanning-tree mst instance-id root primary** および **spanning-tree mst instance-id root secondary** グローバル コンフィギュレーションコマンドを使用して、デバイスをルートまたはセカンダリルートデバイスとして指定することをお勧めします。これらのコマンドが動作しない場合にのみデバイスプライオリティを変更する必要があります。

この手順は任意です。

### 始める前に

マルチスパンニングツリー (MST) が、デバイスで指定されて有効になっている必要があります。詳細については、関連項目を参照してください。

使用する指定された MST インスタンス ID も把握する必要があります。この例では、インスタンス ID として 0 を使用します。これは「関連項目」で示されている手順によって設定されたインスタンス ID が 0 であるためです。

### 手順

	コマンドまたはアクション	目的
ステップ 1	<b>enable</b> 例： Device> <b>enable</b>	特権 EXEC モードを有効にします。 パスワードを入力します（要求された場合）。
ステップ 2	<b>configure terminal</b> 例： Device# <b>configure terminal</b>	グローバル コンフィギュレーション モードを開始します。
ステップ 3	<b>spanning-tree mst instance-id priority priority</b> 例： Device(config)# <b>spanning-tree mst 0 priority 40960</b>	デバイスプライオリティを設定します。  <ul style="list-style-type: none"> <li>• <i>instance-id</i> には、単一のインスタンス、ハイフンで区切られた範囲のインスタンス、またはカンマで区切られた一連のインスタンスを指定できます。指定できる範囲は 0 ~ 4094 です。</li> <li>• <i>priority</i> の範囲は 0 ~ 61440 で、4096 ずつ増加します。デフォルトは 32768 です。この値が低いほど、デ</li> </ul>



	コマンドまたはアクション	目的
		<p>バイスがルートスイッチとして選択される可能性が高くなります。</p> <p>使用可能な値は、0、4096、8192、12288、16384、20480、24576、28672、32768、36864、40960、45056、49152、53248、57344、61440 です。これらは唯一の許容値です。</p>
ステップ 4	<b>end</b> 例： Device(config-if) # <b>end</b>	特権 EXEC モードに戻ります。

## hello タイムの設定

hello タイムはルートデバイスによって設定メッセージが生成されて送信される時間の間隔です。

この手順は任意です。

### 始める前に

マルチスパニングツリー (MST) が、デバイスで指定されて有効になっている必要があります。詳細については、関連項目を参照してください。

### 手順

	コマンドまたはアクション	目的
ステップ 1	<b>enable</b> 例： Device> <b>enable</b>	<p>特権 EXEC モードを有効にします。</p> <p>パスワードを入力します (要求された場合)。</p>
ステップ 2	<b>configure terminal</b> 例： Device# <b>configure terminal</b>	グローバル コンフィギュレーション モードを開始します。
ステップ 3	<b>spanning-tree mst hello-time seconds</b> 例： Device(config)# <b>spanning-tree mst hello-time 4</b>	すべての MST インスタンスについて、hello タイムを設定します。hello タイムはルートデバイスによって設定メッセージが生成されて送信される時間の間隔です。このメッセージは、デバイスが活動中であることを表します。

	コマンドまたはアクション	目的
		<i>seconds</i> に指定できる範囲は 1 ~ 10 です。デフォルトは 3 です。
ステップ 4	<b>end</b> 例： Device(config)# <b>end</b>	特権 EXEC モードに戻ります。

## 転送遅延時間の設定

### 始める前に

マルチスパンニングツリー (MST) が、デバイスで指定されて有効になっている必要があります。詳細については、関連項目を参照してください。

### 手順

	コマンドまたはアクション	目的
ステップ 1	<b>enable</b> 例： Device> <b>enable</b>	特権 EXEC モードを有効にします。 パスワードを入力します (要求された場合)。
ステップ 2	<b>configure terminal</b> 例： Device# <b>configure terminal</b>	グローバル コンフィギュレーション モードを開始します。
ステップ 3	<b>spanning-tree mst forward-time seconds</b> 例： Device(config)# <b>spanning-tree mst forward-time 25</b>	すべての MST インスタンスについて、転送時間を設定します。転送遅延時間は、スパンニングツリー ラーニング ステートおよびリスニング ステートからフォワーディング ステートに移行するまでに、ポートが待機する秒数です。 <i>seconds</i> に指定できる範囲は 4 ~ 30 です。デフォルトは 20 です。
ステップ 4	<b>end</b> 例： Device(config)# <b>end</b>	特権 EXEC モードに戻ります。

## 最大エージングタイムの設定

### 始める前に

マルチスパニングツリー (MST) が、デバイスで指定されて有効になっている必要があります。詳細については、関連項目を参照してください。

### 手順

	コマンドまたはアクション	目的
ステップ 1	<b>enable</b> 例： Device> <b>enable</b>	特権 EXEC モードを有効にします。 パスワードを入力します（要求された場合）。
ステップ 2	<b>configure terminal</b> 例： Device# <b>configure terminal</b>	グローバル コンフィギュレーション モードを開始します。
ステップ 3	<b>spanning-tree mst max-age seconds</b> 例： Device(config)# <b>spanning-tree mst max-age 40</b>	すべての MST インスタンスについて、最大経過時間を設定します。最大エージングタイムは、デバイスが再設定を試す前にスパニングツリー設定メッセージを受信せずに待機する秒数です。  <i>seconds</i> に指定できる範囲は 6 ~ 40 です。デフォルトは 20 です。
ステップ 4	<b>end</b> 例： Device(config)# <b>end</b>	特権 EXEC モードに戻ります。

## 最大ホップカウンタの設定

この手順は任意です。

### 始める前に

マルチスパニングツリー (MST) が、デバイスで指定されて有効になっている必要があります。詳細については、関連項目を参照してください。

## 手順

	コマンドまたはアクション	目的
ステップ 1	<b>enable</b> 例： Device> <b>enable</b>	特権 EXEC モードを有効にします。 パスワードを入力します（要求された場合）。
ステップ 2	<b>configure terminal</b> 例： Device# <b>configure terminal</b>	グローバル コンフィギュレーション モードを開始します。
ステップ 3	<b>spanning-tree mst max-hops hop-count</b> 例： Device(config)# <b>spanning-tree mst max-hops 25</b>	BPDUを廃棄してポート用に保持していた情報を期限切れにするまでの、リージョンでのホップ数を設定します。 <i>hop-count</i> に指定できる範囲は 1 ~ 255 です。デフォルト値は 20 です。
ステップ 4	<b>end</b> 例： Device(config)# <b>end</b>	特権 EXEC モードに戻ります。

## 高速移行を保証するリンク タイプの指定

ポイントツーポイントリンクでポート間を接続し、ローカルポートが DP になると、RSTP は提案と合意のハンドシェイクを使用して別のポートと高速移行をネゴシエーションし、ループがないトポロジを保証します。

デフォルトの場合、リンクタイプはインターフェイスのデュプレックスモードから制御されます。全二重ポートはポイントツーポイント接続、半二重ポートは共有接続と見なされます。MSTP を実行しているリモートデバイスの単一ポートに、半二重リンクを物理的にポイントツーポイントで接続した場合は、リンクタイプのデフォルト設定を無効にして、フォワーディングステートへの高速移行をイネーブルにすることができます。

この手順は任意です。

## 始める前に

マルチスパンニングツリー (MST) が、デバイスで指定されて有効になっている必要があります。詳細については、関連項目を参照してください。

指定された MST インスタンス ID と使用されるインターフェイスも把握する必要があります。この例では、インスタンス ID として 0 を使用し、インターフェイスとして GigabitEthernet1/0/1 を使用します。これは「関連項目」で示されている手順によってインスタンス ID とインターフェイスがそのように設定されているためです。

## 手順

	コマンドまたはアクション	目的
ステップ 1	<b>enable</b> 例： Device> <b>enable</b>	特権 EXEC モードを有効にします。 パスワードを入力します（要求された場合）。
ステップ 2	<b>configure terminal</b> 例： Device# <b>configure terminal</b>	グローバル コンフィギュレーションモードを開始します。
ステップ 3	<b>interface interface-id</b> 例： Device(config)# <b>interface gigabitethernet 1/0/1</b>	設定するインターフェイスを指定し、インターフェイス コンフィギュレーションモードを開始します。有効なインターフェイスには、物理ポート、VLAN、およびポート チャネル論理インターフェイスがあります。VLAN ID の範囲は 1 ~ 4094 です。指定できるポートチャネルの範囲は 1 ~ 48 です。
ステップ 4	<b>spanning-tree link-type point-to-point</b> 例： Device(config-if)# <b>spanning-tree link-type point-to-point</b>	ポートのリンク タイプがポイントツープォイントであることを指定します。
ステップ 5	<b>end</b> 例： Device(config-if)# <b>end</b>	特権 EXEC モードに戻ります。

## ネイバータイプの指定

トポロジには、先行標準に準拠したデバイスと IEEE 802.1s 標準準拠のデバイスの両方を加えることができます。デフォルトの場合、ポートは準規格デバイスを自動的に検出できますが、規格 BPDU および準規格 BPDU の両方を受信できます。デバイスとそのネイバーの間に不一致がある場合は、CIST だけがインターフェイスで動作します。

準規格 BPDU だけを送信するようにポートを設定できます。先行標準のフラグは、ポートが STP 互換モードにある場合でも、すべての **show** コマンドで表示されます。

この手順は任意です。

### 始める前に

マルチスパンニングツリー (MST) が、デバイスで指定されて有効になっている必要があります。詳細については、関連項目を参照してください。

## 手順

	コマンドまたはアクション	目的
ステップ 1	<b>enable</b> 例： Device> <b>enable</b>	特権 EXEC モードを有効にします。 パスワードを入力します（要求された場合）。
ステップ 2	<b>configure terminal</b> 例： Device# <b>configure terminal</b>	グローバル コンフィギュレーション モードを開始します。
ステップ 3	<b>interface interface-id</b> 例： Device(config)# <b>interface gigabitethernet 1/0/1</b>	設定するインターフェイスを指定し、インターフェイス コンフィギュレーションモードを開始します。有効なインターフェイスには、物理ポートが含まれます。
ステップ 4	<b>spanning-tree mst pre-standard</b> 例： Device(config-if)# <b>spanning-tree mst pre-standard</b>	ポートが準規格 BPDU だけを送信できることを指定します。
ステップ 5	<b>end</b> 例： Device(config-if)# <b>end</b>	特権 EXEC モードに戻ります。

## プロトコル移行プロセスの再開

この手順では、プロトコル移行プロセスを再開し、ネイバーデバイスとの再ネゴシエーションを強制します。また、デバイスを MST モードに戻します。これは、IEEE 802.1D BPDU の受信後にデバイスがそれらを受信しない場合に必要です。

デバイスでプロトコルの移行プロセスを再開する（隣接するデバイスで再ネゴシエーションを強制的に行う）手順については、これらの手順に従ってください。

### 始める前に

マルチスパニングツリー（MST）が、デバイスで指定されて有効になっている必要があります。詳細については、関連項目を参照してください。

コマンドのインターフェイスバージョンを使用する場合は、使用する MST インターフェイスが分かっている必要があります。この例では、インターフェイスとして GigabitEthernet1/0/1 を使用します。それが「関連項目」で示されている手順によって設定されたインターフェイスであるからです。

## 手順

	コマンドまたはアクション	目的
ステップ 1	<b>enable</b> 例： Device> <b>enable</b>	特権 EXEC モードを有効にします。 パスワードを入力します（要求された場合）。
ステップ 2	次のいずれかのコマンドを入力します。 <ul style="list-style-type: none"> <li>• <b>clear spanning-tree detected-protocols</b></li> <li>• <b>clear spanning-tree detected-protocols interface interface-id</b></li> </ul> 例： Device# <b>clear spanning-tree detected-protocols</b> または Device# <b>clear spanning-tree detected-protocols interface gigabitethernet 1/0/1</b>	デバイスが MSTP モードに戻り、プロトコルの移行プロセスが再開されます。

## 次のタスク

この手順は、デバイスでさらにレガシー IEEE 802.1D コンフィギュレーション BPDU（プロトコルバージョンが 0 に設定された BPDU）を受信する場合に、繰り返しが必要なことがあります。

## MSTP に関する追加情報

## 関連資料

関連項目	マニュアル タイトル
この章で使用するコマンドの完全な構文および使用方法の詳細。	の「Layer 2/3 Commands」の項を参照してください <i>Command Reference (Catalyst 9600 Series Switches)</i>

## MSTP の機能の履歴

次の表に、このモジュールで説明する機能のリリースおよび関連情報を示します。

これらの機能は、特に明記されていない限り、導入されたリリース以降のすべてのリリースで使用できます。

リリース	機能	機能情報
Cisco IOS XE Fuji 16.9.2	複数のスパニングツリープロトコル	高速コンバージェンスのために RSTP を使用する MSTP では、複数の VLAN をグループ化して同じスパニングツリー インスタンスにマッピングすることが可能で、多くの VLAN をサポートするのに必要なスパニングツリー インスタンスの数を軽減できます。

Cisco Feature Navigator を使用すると、プラットフォームおよびソフトウェアイメージのサポート情報を検索できます。Cisco Feature Navigator には、<http://www.cisco.com/go/cfn> からアクセスします。





## 第 4 章

# オプションのスパニングツリー機能の設定

- オプションのスパニングツリー機能について (69 ページ)
- オプションのスパニングツリー機能の設定方法 (80 ページ)
- スパニングツリー ステータスのモニタリング (90 ページ)
- オプションのスパニングツリー機能に関する追加情報 (91 ページ)
- オプションのスパニングツリー機能の機能履歴 (91 ページ)

## オプションのスパニングツリー機能について

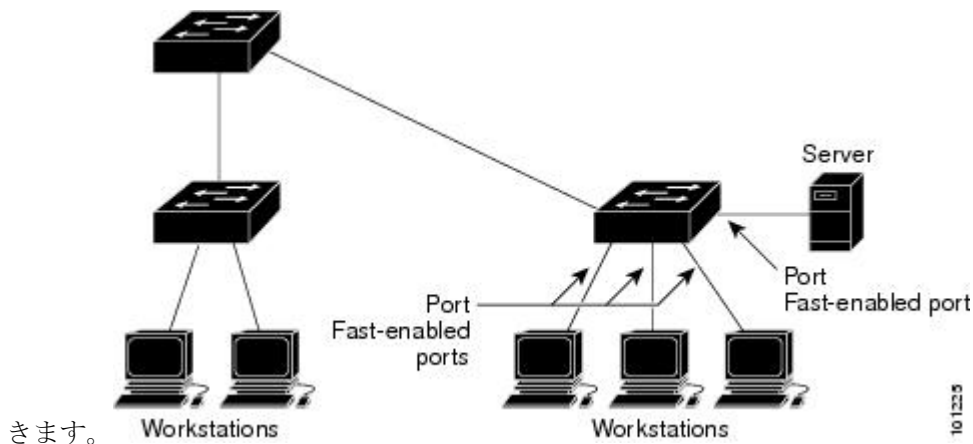
ここでは、オプションのスパニングツリー機能について説明します。

### PortFast

PortFast 機能を使用すると、アクセスポートまたはトランクポートとして設定されているインターフェイスが、リスニング状態およびラーニング状態を経由せずに、ブロッキング状態から直接フォワーディング状態に移行します。

図 9: PortFast が有効なインターフェイス

1 台のワークステーションまたはサーバに接続されているインターフェイス上で PortFast を使用すると、スパニングツリーが収束するのを待たずにデバイスをすぐにネットワークに接続で



きます。

1台のワークステーションまたはサーバに接続されたインターフェイスがブリッジプロトコルデータユニット (BPDU) を受信しないようにする必要があります。スイッチを再起動すると、PortFast が有効に設定されているインターフェイスは通常のスパニングツリー ステータスの遷移をたどります。

インターフェイスまたはすべての非トランク ポートで有効にして、この機能を有効にできます。

## BPDU ガード

ブリッジプロトコルデータユニット (BPDU) ガード機能はスイッチ上でグローバルにイネーブルにすることも、ポート単位でイネーブルにすることもできます。ただし、これらの動作は次の点で異なります。

PortFast 対応ポート、上でグローバルレベルで BPDU ガードをイネーブルにすると、スパニングツリーは、BPDU が受信されると、PortFast 動作 ステートのポートをシャットダウンします。有効な設定では、PortFast 対応ポートは BPDU を受信しません。PortFast 対応ポートが BPDU を受信した場合は、許可されていないデバイスの接続などの無効な設定が存在することを示しており、BPDU ガード機能によってポートは error-disabled ステートになります。この状態になると、スイッチは違反が発生したポート全体をシャットダウンします。

PortFast 機能、をイネーブルにせずにインターフェイスレベルでポート上の BPDU ガードをイネーブルにした場合、ポートが BPDU を受信すると、error-disabled ステートになります。

インターフェイスを手動で再び動作させなければならない場合、無効な設定を防ぐには、BPDU ガード機能が役に立ちます。サービスプロバイダー ネットワーク内でアクセス ポートがスパニングツリーに参加しないようにするには、BPDU ガード機能を使用します。

## BPDU フィルタリング

BPDU フィルタリング機能はスイッチ上でグローバルにイネーブルにすることも、インターフェイス単位でイネーブルにすることもできます。ただし、これらの動作は次の点で異なります。

PortFast 対応インターフェイスで、グローバルレベルで BPDU フィルタリングをイネーブルにすると、PortFast 動作状態にあるインターフェイスが BPDU を送受信しなくなります。ただし、リンクが確立してからスイッチが発信 BPDU のフィルタリングを開始するまでの間に、このインターフェイスから BPDU がいくつか送信されます。これらのインターフェイスに接続されたホストが BPDU を受信しないようにするには、スイッチ上で BPDU フィルタリングをグローバルにイネーブルにする必要があります。BPDU が、PortFast 対応インターフェイス、で受信された場合、インターフェイスは、PortFast 動作ステータス、を失い、BPDU フィルタリングはディセーブルになります。

PortFast 機能をイネーブルにせずに、インターフェイスで BPDU フィルタリングをイネーブルにすると、インターフェイスでの BPDU の送受信が防止されます。



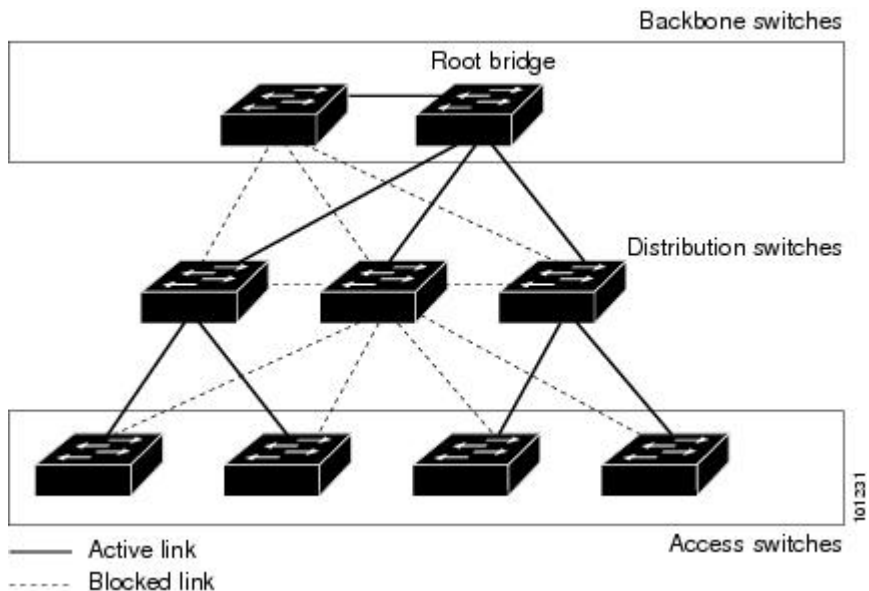
**注意** BPDUフィルタリングを特定のインターフェイス上でイネーブルにすることは、そのインターフェイス上でスパニングツリーをディセーブルにすることと同じであり、スパニングツリーループが発生することがあります。

スイッチ全体または1つのインターフェイスでBPDUフィルタリング機能をイネーブルにできます。

## UplinkFast

図 10: 階層型ネットワークのスイッチ

階層型ネットワークに配置されたスイッチは、バックボーンスイッチ、ディストリビューションスイッチ、およびアクセススイッチに分類できます。この複雑なネットワークには、ディストリビューションスイッチとアクセススイッチがあり、ループを防止するために、スパニングツリーがブロックする冗長リンクが少なくとも1つあります。



スイッチの接続が切断されると、スイッチはスパニングツリーが新しいルートポートを選択すると同時に代替パスの使用を開始します。リンクやスイッチに障害が発生した場合、またはスパニングツリーが UplinkFast の有効化によって自動的に再設定された場合に、新しいルートポートを短時間で選択できます。ルートポートは、通常のスパニングツリー手順とは異なり、リスニングステートおよびラーニングステートを経由せず、ただちにフォワーディングステートに移行します。

スパニングツリーが新規ルートポートを再設定すると、他のインターフェイスはネットワークにマルチキャストパケットをフラッドし、インターフェイス上で学習した各アドレスにパケットを送信します。max-update-rate パラメータの値を小さくすることで、これらのマルチキャストトラフィックのバーストを制限できます（このパラメータはデフォルトで毎秒150パ

ケットです)。ただし、0を入力すると、ステーション学習フレームが生成されないため、接続切断後スパニングツリートポロジがコンバージェンスする速度が遅くなります。

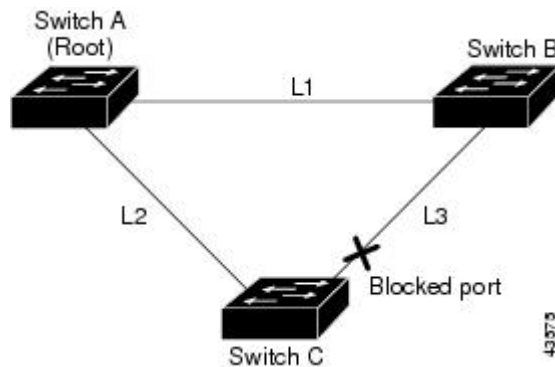


- (注) UplinkFastは、ネットワークのアクセスまたはエッジに位置する、ワイヤリングクローゼットのスイッチで非常に有効です。バックボーンデバイスには適していません。他のアプリケーションにこの機能を使用しても、有効とは限りません。

UplinkFastは、直接リンク障害発生後に高速コンバージェンスを行い、アップリンクグループを使用して、冗長レイヤ2リンク間でロードバランシングを実行します。アップリンクグループは、(VLANごとの)レイヤ2インターフェイスの集合であり、いかなるときも、その中の1つのインターフェイスだけが転送を行います。つまり、アップリンクグループは、(転送を行う)ルートポートと、(セルフループを行うポートを除く)ブロックされたポートの集合で構成されます。アップリンクグループは、転送中のリンクで障害が起きた場合に代替パスを提供します。

図 11: 直接リンク障害が発生する前の UplinkFast の例

このトポロジにはリンク障害がありません。ルートスイッチであるスイッチ A は、リンク L1 を介してスイッチ B に、リンク L2 を介してスイッチ C に直接接続されています。スイッチ B に直接接続されているスイッチ C のレイヤ 2 インターフェイスは、ブロッキング状態で

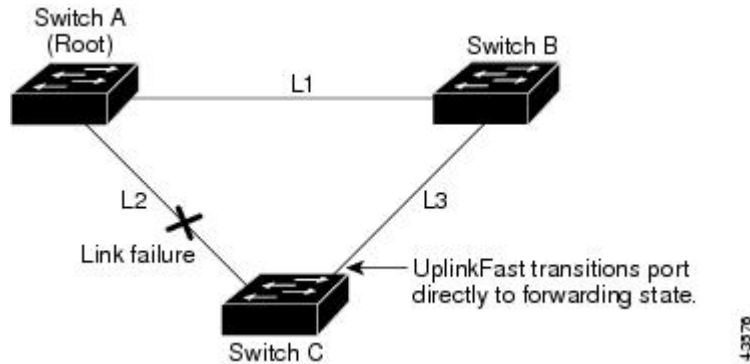


す。

図 12: 直接リンク障害が発生したあとの UplinkFast の例

スイッチ C が、ルートポートの現在のアクティブリンクである L2 でリンク障害 (直接リンク障害) を検出すると、UplinkFast がスイッチ C でブロックされていたインターフェイスのブロックを解除し、リスニング状態およびラーニング状態を経由せずに、直接フォワー

ディンク ステートに移行させます。この切り替えに必要な時間は、約 1 ～ 5 秒です。



## クロススタック UplinkFast

クロススタック UplinkFast (CSUF) は、スイッチ スタック全体にスパニングツリー高速移行（通常のネットワーク状態の下では1秒未満の高速コンバージェンス）を提供します。高速移行の間は、スタック上の代替冗長リンクがフォワーディングステートになり、一時的なスパニングツリーループもバックボーンへの接続の損失も発生させません。一部の設定では、この機能により、冗長性と復元力を備えたネットワークが得られます。CSUF は UplinkFast 機能をイネーブルにすると、自動的にイネーブルになります。

CSUF で高速移行が得られない場合もあります。この場合は、通常のスパニングツリー移行が発生し、30 ～ 40 秒以内に完了します。詳細については、「関連項目」を参照してください。

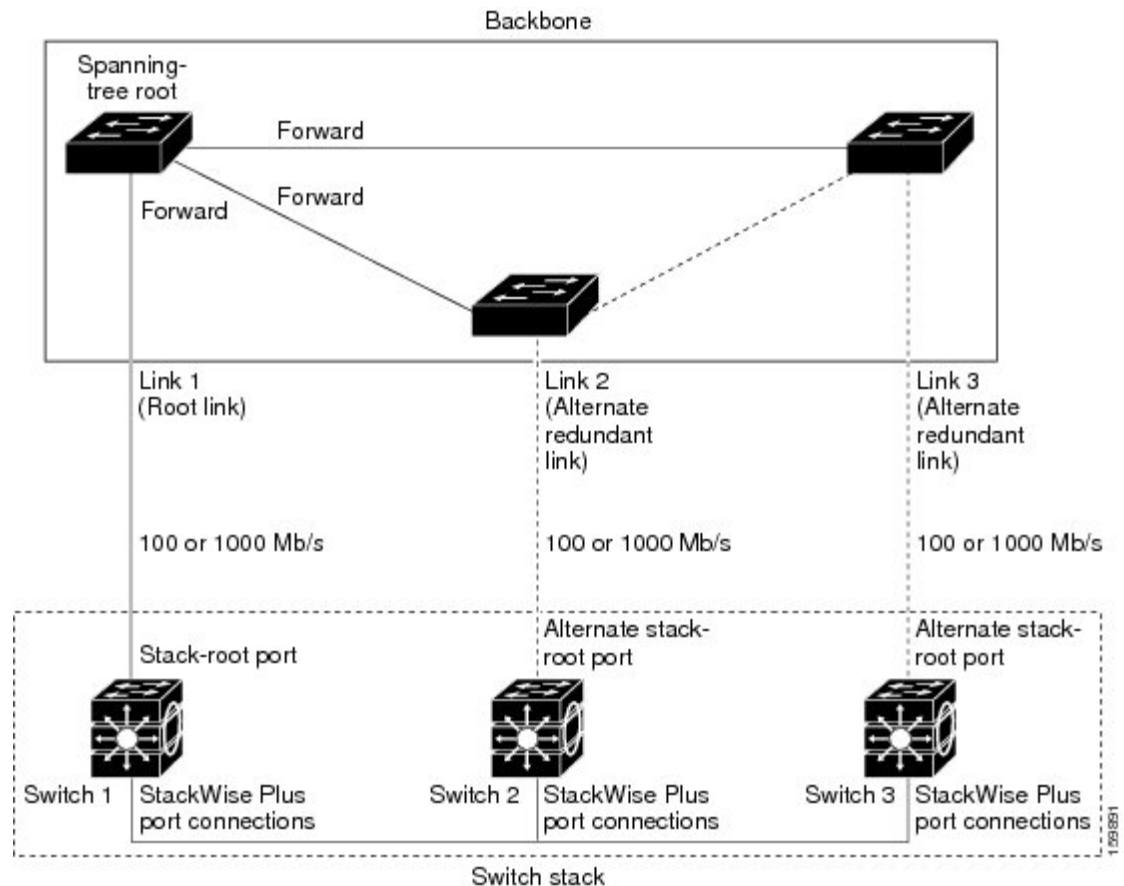
## クロススタック UplinkFast の動作

クロススタック UplinkFast (CSUF) によって、ルートへのパスとしてスタック内で1つのリンクが確実に選択されます。

図 13: クロススタック UplinkFast トポロジ

スイッチ1のスタックルートポートは、スパニングツリーのルートへパスを提供しています。スイッチ2およびスイッチ3の代替スタックルートポートは、現在のスタックルートスイッチに障害が発生したか、またはそのスパニングツリールートへのリンクに障害が発生した場合に、スパニングツリールートへの代替パスを提供できます。

ルートリンクである Link 1 は、スパニングツリーフォワーディングステートになっています。Link 2 と Link 3 は、スパニングツリーブロッキングステートになっている代替冗長リンクです。スイッチ1に障害が発生したか、そのスタックルートポートに障害が発生したか、または Link 1 に障害が発生した場合には、CSUF が、1秒未満でスイッチ2またはスイッチ3のいずれかにある代替スタックルートポートを選択して、それをフォワーディングステートにします。



特定のリンク損失またはスパニングツリーイベントが発生した場合（次のトピックを参照）、Fast Uplink Transition Protocol は、ネイバーリストを使用して、高速移行要求をスタックメンバーに送信します。

高速移行要求を送信するスイッチは、ルートポートとして選択されたポートをフォワーディングステートへ高速移行する必要があります。また、高速移行を実行するには、事前に各スタックから確認応答を取得しておく必要があります。

スタック内の各スイッチが、ルート、コスト、およびブリッジ ID を比較することにより、このスパニングツリーインスタンスのスタックルートとなるよりも送信スイッチの方がよりよい選択肢であるかどうかを判断します。スタックルートとして送信スイッチが最も良い選択肢である場合は、スタック内の各スイッチが確認応答を返します。それ以外の場合は、高速移行要求を送信します。この時点では、送信スイッチは、すべてのスタックスイッチから確認応答を受け取っていません。

すべてのスタックスイッチから確認応答を受け取ると、送信スイッチの Fast Uplink Transition Protocol は代替スタックルートポートをすぐにフォワーディングステートに移行させます。送信スイッチがすべてのスタックスイッチからの確認応答を取得しなかった場合、通常のスパニングツリー移行（ブロッキング、リスニング、ラーニング、およびフォワーディング）が行われ、スパニングツリーポートが通常のレート（ $2 \times$  転送遅延時間 + 最大エイジングタイム）で収束します。

Fast Uplink Transition Protocol は、VLAN ごとに実装されており、一度に 1 つのスパニングツリー インスタンスにしか影響しません。

## 高速コンバージェンスを発生させるイベント

CSUF 高速コンバージェンスは、ネットワーク イベントまたはネットワーク障害に応じて、発生する場合もあれば発生しない場合もあります。

高速コンバージェンス（通常のネットワーク状態で1秒未満）は、次のような状況で発生します。

- スタック ルート ポート リンクに障害が発生した。

スタック内の2つのスイッチがルートへの代替パスを持つ場合、それらのスイッチの片方だけが高速移行を行います。

- スタックルートをスパニングツリールートに接続するリンクに障害が発生し、回復した。
- ネットワークの再設定により、新しいスタックルート スイッチが選択された。
- ネットワークの再設定により、現在のスタックルート スイッチ上で新しいポートがスタック ルート ポートとして選択された。



(注) 複数のイベントが同時に発生すると、高速移行が行われなくなる場合もあります。たとえば、スタック メンバの電源がオフになり、それと同時にスタック ルートをスパニングツリー ルートに接続しているリンクが回復した場合、通常のスパニングツリー コンバージェンスが発生します。

通常のスパニングツリー コンバージェンス（30～40 秒）は、次のような状況で発生します。

- スタック ルート スイッチの電源がオフになったか、またはソフトウェアに障害が発生した。
- 電源がオフになっていたか、または障害が発生していたスタック ルート スイッチの電源が入った。
- スタック ルートになる可能性のある新しいスイッチがスタックに追加された。

## BackboneFast

BackboneFast は、バックボーンのコアにおける間接障害を検出します。BackboneFast は、UplinkFast 機能を補完するテクノロジーです。UplinkFast は、アクセス スイッチに直接接続されたリンクの障害に対応します。BackboneFast は、最大エイジングタイマーを最適化します。最大エイジングタイマーによって、スイッチがインターフェイスで受信したプロトコル情報を保存しておく時間の長さが制御されます。スイッチが別のスイッチの指定ポートから下位 BPDU

を受信した場合、BPDUは他のスイッチでルートまでのパスが失われた可能性を示すシグナルとなり、BackboneFastはルートまでの別のパスを見つけようとします。

スイッチのルートポートまたはブロックされたインターフェイスが、指定スイッチから下位BPDUを受け取ると、BackboneFastが開始します。下位BPDUは、ルートブリッジと指定スイッチの両方を宣言しているスイッチを識別します。スイッチが下位BPDUを受信した場合、そのスイッチが直接接続されていないリンク（間接リンク）で障害が発生したことを意味します（指定スイッチとルートスイッチ間の接続が切断されています）。スパニングツリーのルールに従い、スイッチは最大エージングタイム（デフォルトは20秒）の間、下位BPDUを無視します。

スイッチは、ルートスイッチへの代替パスの有無を判別します。下位BPDUがブロックインターフェイスに到達した場合、スイッチ上のルートポートおよび他のブロックインターフェイスがルートスイッチへの代替パスになります（セルフループポートはルートスイッチの代替パスとは見なされません）。下位BPDUがルートポートに到達した場合には、すべてのブロックインターフェイスがルートスイッチへの代替パスになります。下位BPDUがルートポートに到達し、しかもブロックインターフェイスがない場合、スイッチはルートスイッチへの接続が切断されたものと見なし、ルートポートの最大エージングタイムが経過するまで待ち、通常のスパニングツリールールに従ってルートスイッチになります。

スイッチが代替パスでルートスイッチに到達できる場合、スイッチはその代替パスを使用して、Root Link Query (RLQ) 要求を送信します。スイッチは、スタックメンバーがルートスイッチへの代替ルートを持つかどうかを学習するために、すべての代替パスにRLQ要求を送信し、ネットワーク内およびスタック内の他のスイッチからのRLQ応答を待機します。スイッチは、すべての代替パスにRLQ要求を送信し、ネットワーク内の他のスイッチからのRLQ応答を待機します。

スタックメンバが、ブロックインターフェイス上の非スタックメンバからRLQ応答を受信し、その応答が他の非スタックスイッチ宛てのものであった場合、そのスタックメンバは、スパニングツリーインターフェイスステートに関係なく、その応答パケットを転送します。

スタックメンバが非スタックメンバからRLQ応答を受信し、その応答がスタック宛てのものであった場合、そのスタックメンバは、他のすべてのスタックメンバがその応答を受信するようにその応答を転送します。

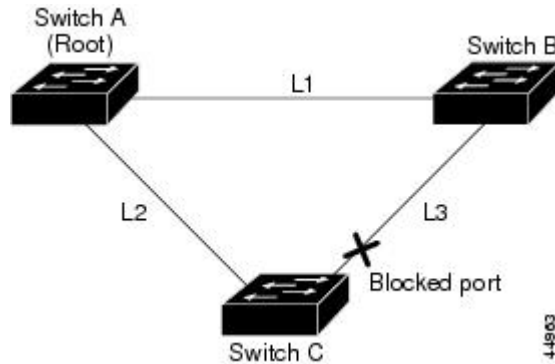
ルートへの代替パスがまだ存在していると判断したスイッチは、下位BPDUを受信したインターフェイスの最大エージングタイムが経過するまで待ちます。ルートスイッチへのすべての代替パスが、スイッチとルートスイッチ間の接続が切断されていることを示している場合、スイッチはRLQ応答を受信したインターフェイスの最大エージングタイムを満了させます。1つまたは複数の代替パスからルートスイッチへ引き続き接続できる場合、スイッチは下位BPDUを受信したすべてのインターフェイスを指定ポートにして、（ブロッキングステートになっていた場合）ブロッキングステートを解除し、リスニングステート、ラーニングステートを経てフォワーディングステートに移行させます。

#### 図 14: 間接リンク障害が発生する前の BackboneFast の例

これは、リンク障害が発生していないトポロジ例です。ルートスイッチであるスイッチ A はリンク L1 を介してスイッチ B に、リンク L2 を介してスイッチ C に直接接続されています。



スイッチ B に直接接続されているスイッチ C のレイヤ 2 インターフェイスは、ブロッキング



ステートです。

図 15: 間接リンク障害が発生したあとの **BackboneFast** の例

リンク L1 で障害が発生した場合、スイッチ C はリンク L1 に直接接続されていないので、この障害を検出できません。一方スイッチ B は、L1 によってルート スイッチに直接接続されているため障害を検出し、スイッチ B 自身をルートとして選定して、自らをルートとして特定した状態で BPDU をスイッチ C へ送信し始めます。スイッチ B から下位 BPDU を受信したスイッチ C は、間接障害が発生していると見なします。この時点で、BackboneFast は、スイッチ C のブロック インターフェイスを、インターフェイスの最大エージング タイムが満了するまで待たずに、ただちにリスニング ステートに移行させます。BackboneFast は、次に、スイッチ C のレイヤ 2 インターフェイスをフォワーディング ステートに移行させ、スイッチ B からスイッチ A へのパスを提供します。ルート スイッチの選択には約 30 秒必要です。これは転送遅延時間がデフォルトの 15 秒に設定されていればその倍の時間です。BackboneFast がリンク L1 で発生した障害に応じてトポロジを再設定します。

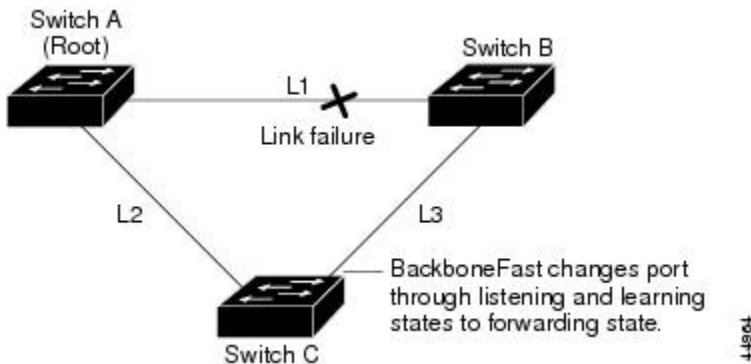
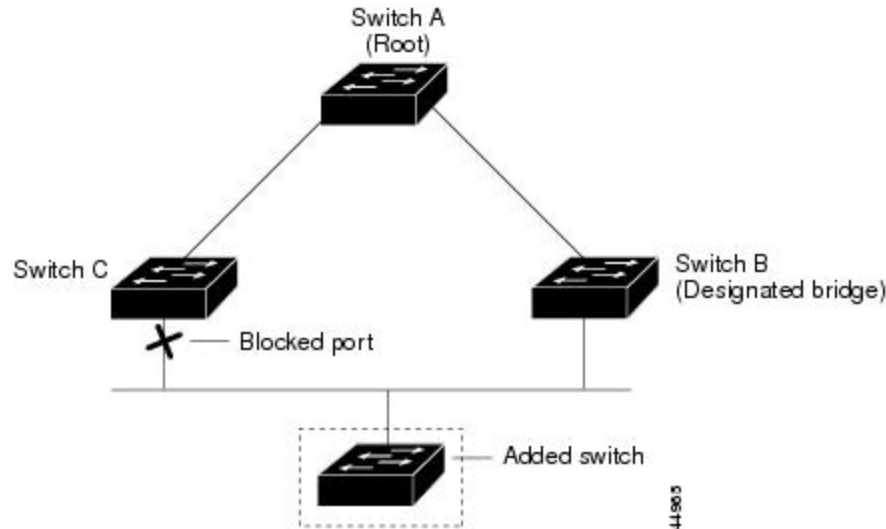


図 16: メディア共有型トポロジにおけるスイッチの追加

新しいスイッチがメディア共有型トポロジに組み込まれた場合、認識された指定スイッチ（スイッチ B）から下位 BPDU が届いていないので、BackboneFast はアクティブになりません。新しいスイッチは、自身がルートスイッチであることを伝える下位 BPDU の送信を開始します。ただし、他のスイッチはこれらの下位 BPDU を無視し、新しいスイッチはスイッチ B がルー

トスイッチであるスイッチ A への指定スイッチであることを学習します。



## EtherChannel ガード

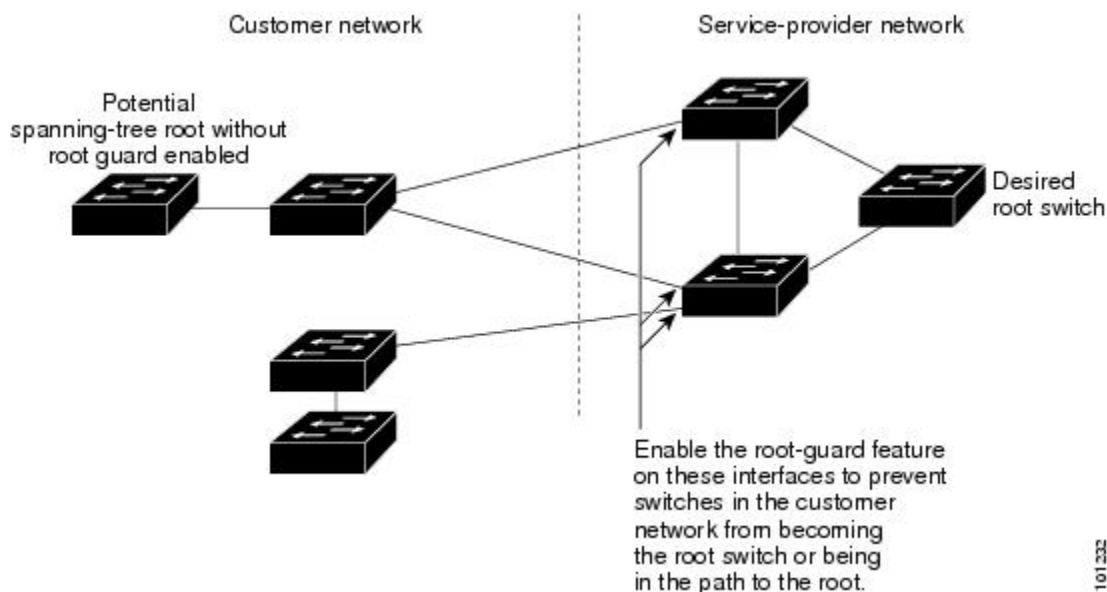
EtherChannel ガードを使用すると、スイッチと接続したデバイス間での EtherChannel の設定の矛盾を検出できます。スイッチ インターフェイスは EtherChannel として設定されているものの、もう一方のデバイスのインターフェイスではその設定が行われていない場合、設定の矛盾が発生します。また、EtherChannel の両端でチャンネルのパラメータが異なる場合にも、設定の矛盾が発生します。

スイッチが、他のデバイス上で設定の矛盾を検出した場合、EtherChannel ガードは、スイッチのインターフェイスを errdisable ステートにし、エラー メッセージを表示します。

## ルート ガード

図 17: サービス プロバイダー ネットワークのルート ガード

サービス プロバイダー (SP) のレイヤ 2 ネットワークには、SP 以外が所有するスイッチへの接続が多く含まれている場合があります。このようなトポロジでは、スパニングツリーが再構成され、カスタマー スイッチをルート スイッチとして選択する可能性があります。この状況を防ぐには、カスタマー ネットワーク内のスイッチに接続する SP スイッチ インターフェイス上でルートガード機能を有効に設定します。スパニングツリーの計算によってカスタマー ネットワーク内のインターフェイスがルートポートとして選択されると、ルートガードがそのインターフェイスを root-inconsistent (ブロッキング) ステートにして、カスタマーのスイッチがルート スイッチにならないようにするか、ルートへのパスに組み込まれないようにします。



SP ネットワーク外のスイッチがルートスイッチになると、インターフェイスがブロックされ（root-inconsistent ステートになり）、スパニングツリーが新しいルートスイッチを選択します。カスタマーのスイッチがルートスイッチになることはありません。ルートへのパスに組み込まれることもありません。

スイッチが MST モードで動作している場合、ルートガードが強制的にそのインターフェイスを指定ポートにします。また、境界ポートがルートガードによって Internal Spanning-Tree (IST) インスタンスでブロックされている場合にも、このインターフェイスはすべての MST インスタンスでもブロックされます。境界ポートは、指定スイッチが IEEE 802.1D スイッチまたは異なる MST リージョン設定を持つスイッチのいずれかである LAN に接続されるインターフェイスです。

1つのインターフェイス上でルートガードをイネーブルにすると、そのインターフェイスが所属するすべての VLAN にルートガードが適用されます。VLAN は、MST インスタンスに対してグループ化された後、マッピングされます。



**注意** ルートガード機能を誤って使用すると、接続が切断されることがあります。

## ループガード

ループガードを使用すると、代替ポートまたはルートポートが、単一方向リンクの原因となる障害によって指定ポートになることを防ぎます。この機能は、スイッチドネットワーク全体でイネーブルにした場合に最も効果があります。ループガードによって、代替ポートおよびルートポートが指定ポートになることが防止され、スパニングツリーがルートポートまたは代替ポートで BPDU を送信することはありません。

スイッチが PVST+ または Rapid PVST+ モードで動作している場合、ループガードによって、代替ポートおよびルートポートが指定ポートになることが防止され、スパニングツリーがルートポートまたは代替ポートで BPDU を送信することはありません。

スイッチが MST モードで動作しているとき、ループガードによってすべての MST インスタンスでインターフェイスがブロックされている場合でのみ、非境界ポートで BPDU を送信しません。境界ポートでは、ループガードがすべての MST インスタンスでインターフェイスをブロックします。

## オプションのスパニングツリー機能の設定方法

ここでは、オプションのスパニングツリー機能の設定について説明します。

### PortFast のイネーブル化

PortFast 機能がイネーブルに設定されているインターフェイスは、標準の転送遅延時間の経過を待たずに、すぐにスパニングツリー フォワーディング ステートに移行されます。

音声 VLAN 機能をイネーブルにすると、PortFast 機能が自動的にイネーブルになります。音声 VLAN をディセーブルにしても、PortFast 機能は自動的にディセーブルになりません。

スイッチで PVST+、Rapid PVST+、または MSTP が稼働している場合、この機能をイネーブルにできます。



**注意** PortFast を使用するのには、1つのエンドステーションがアクセスポートまたはトランクポートに接続されている場合に限定されます。スイッチまたはハブに接続するインターフェイス上でこの機能をイネーブルにすると、スパニングツリーがネットワークループを検出または阻止できなくなり、その結果、ブロードキャスト ストームおよびアドレス ラーニングの障害が起きる可能性があります。

この手順は任意です。

#### 手順

	コマンドまたはアクション	目的
ステップ 1	<b>enable</b> 例： Device> <b>enable</b>	特権 EXEC モードを有効にします。 パスワードを入力します（要求された場合）。
ステップ 2	<b>configure terminal</b> 例： Device# <b>configure terminal</b>	グローバル コンフィギュレーション モードを開始します。

	コマンドまたはアクション	目的
ステップ 3	<b>interface</b> <i>interface-id</i> 例 : Device(config)# <b>interface</b> <b>gigabitethernet 1/0/2</b>	設定するインターフェイスを指定し、インターフェイス コンフィギュレーション モードを開始します。
ステップ 4	<b>spanning-tree portfast</b> [ <b>trunk</b> ] 例 : Device(config-if)# <b>spanning-tree</b> <b>portfast trunk</b>	<p>単一ワーク ステーションまたはサーバに接続されたアクセス ポート上で PortFast をイネーブルにします。</p> <p><b>trunk</b> キーワードを指定すると、トランクポート上で PortFast をイネーブルにできます。</p> <p>(注) トランク ポートで PortFast をイネーブルにするには、<b>spanning-tree portfast trunk</b> インターフェイス コンフィギュレーション コマンドを使用する必要があります。</p> <p><b>spanning-tree portfast</b> コマンドは、トランクポート上では機能しません。</p> <p>トランク ポート上で PortFast をイネーブルにする場合は、事前に、トランク ポートとワークステーションまたはサーバの間にループがないことを確認してください。</p> <p>デフォルトでは、PortFast はすべてのインターフェイスでディセーブルです。</p>
ステップ 5	<b>end</b> 例 : Device(config-if)# <b>end</b>	特権 EXEC モードに戻ります。

#### 次のタスク

**spanning-tree portfast default** グローバル コンフィギュレーション コマンドを使用すると、すべての非トランクポート上で PortFast 機能をグローバルにイネーブルにできます。

## BPDU ガードのイネーブル化

スイッチで PVST+、Rapid PVST+、または MSTP が稼働している場合、BPDU ガード機能をイネーブルにできます。



**注意** PortFast は、エンドステーションに接続するポートのみに設定します。それ以外に設定すると、予期しないトポロジループが原因でデータのパケットループが発生し、スイッチおよびネットワークの動作が妨げられることがあります。

この手順は任意です。

### 手順

	コマンドまたはアクション	目的
ステップ 1	<b>enable</b> 例： Device> <b>enable</b>	特権 EXEC モードを有効にします。 パスワードを入力します（要求された場合）。
ステップ 2	<b>configure terminal</b> 例： Device# <b>configure terminal</b>	グローバル コンフィギュレーション モードを開始します。
ステップ 3	<b>interface interface-id</b> 例： Device(config)# <b>interface gigabitethernet 1/0/2</b>	エンドステーションに接続するインターフェイスを指定し、インターフェイス コンフィギュレーション モードを開始します。
ステップ 4	<b>spanning-tree portfast bpduguard default</b> 例： Device(config-if)# <b>spanning-tree portfast bpduguard default</b>	BPDU ガードをイネーブルにします。
ステップ 5	<b>spanning-tree portfast</b> 例： Device(config-if)# <b>spanning-tree portfast</b>	PortFast 機能をイネーブルにします。
ステップ 6	<b>end</b> 例： Device(config-if)# <b>end</b>	特権 EXEC モードに戻ります。

### 次のタスク

ポートをシャットダウンしないようにするには、**errdisable detect cause bpduguard shutdown vlan** グローバルコンフィギュレーションコマンドを使用して、違反が発生したポート上の原因となっている VLAN だけをシャットダウンします。

PortFast 機能をイネーブルにしなくても、**spanning-tree bpduguard enable** インターフェイス コンフィギュレーション コマンドを使用して、任意のポートで BPDU ガードをイネーブルにすることもできます。BPDU を受信したポートは、errdisable ステートになります。

## BPDU フィルタリングのイネーブル化

をイネーブルにしなくても、**spanning-tree bpdupfilter enable** インターフェイス コンフィギュレーション コマンドを使用して、任意のインターフェイスで BPDU フィルタリングをイネーブルにすることもできます。このコマンドを実行すると、インターフェイスはBPDUを送受信できなくなります。



**注意**

BPDU フィルタリングを特定のインターフェイス上でイネーブルにすることは、そのインターフェイス上でスパニングツリーをディセーブルにすることと同じであり、スパニングツリーループが発生することがあります。

スイッチで PVST+、Rapid PVST+、または MSTP が稼働している場合、BPDU フィルタリング機能をイネーブルにできます。



**注意**

は、エンドステーションに接続するインターフェイスのみに設定します。それ以外に設定すると、予期しないトポロジループが原因でデータのペケットループが発生し、スイッチおよびネットワークの動作が妨げられることがあります。

この手順は任意です。

### 手順

	コマンドまたはアクション	目的
ステップ 1	<b>enable</b> 例： Device> <b>enable</b>	特権 EXEC モードを有効にします。 パスワードを入力します（要求された場合）。
ステップ 2	<b>configure terminal</b> 例： Device# <b>configure terminal</b>	グローバル コンフィギュレーション モードを開始します。
ステップ 3	<b>spanning-tree portfast bpdupfilter default</b> 例：	BPDU フィルタリングをグローバルにイネーブルにします。

	コマンドまたはアクション	目的
	Device(config)# <b>spanning-tree portfast bpdupfilter default</b>	BPDUフィルタリングは、デフォルトではディセーブルに設定されています。
ステップ 4	<b>interface interface-id</b> 例： Device(config)# <b>interface gigabitethernet 1/0/2</b>	エンドステーションに接続するインターフェイスを指定し、インターフェイスコンフィギュレーションモードを開始します。
ステップ 5	<b>spanning-tree portfast</b> 例： Device(config-if)# <b>spanning-tree portfast</b>	指定したインターフェイスでPortFast機能をイネーブルにします。
ステップ 6	<b>end</b> 例： Device(config-if)# <b>end</b>	特権 EXEC モードに戻ります。

## 冗長リンク用 UplinkFast のイネーブル化



- (注) UplinkFast をイネーブルにすると、スイッチまたはスイッチスタックのすべての VLAN に影響します。個々の VLAN について UplinkFast を設定することはできません。

Rapid PVST+ または MSTP に対して UplinkFast または Cross-Stack UplinkFast (CSUF) 機能を設定できますが、この機能は、Spanningツリーのモードを PVST+ に変更するまではディセーブル (非アクティブ) になったままです。

この手順は任意です。UplinkFast および CSUF をイネーブルにするには、次の手順に従います。

### 始める前に

スイッチプライオリティが設定されている VLAN 上で UplinkFast をイネーブルにすることはできません。スイッチプライオリティが設定されている VLAN 上で UplinkFast をイネーブルにする場合は、最初に **no spanning-tree vlan vlan-id priority** グローバル コンフィギュレーション コマンドを使用することによって、VLAN のスイッチプライオリティをデフォルト値に戻す必要があります。

### 手順

	コマンドまたはアクション	目的
ステップ 1	<b>enable</b> 例： Device> <b>enable</b>	特権 EXEC モードを有効にします。 パスワードを入力します (要求された場合)。



	コマンドまたはアクション	目的
ステップ 2	<b>configure terminal</b> 例： Device# <b>configure terminal</b>	グローバル コンフィギュレーション モードを開始します。
ステップ 3	<b>spanning-tree uplinkfast [max-update-rate <i>pkts-per-second</i>]</b> 例： Device(config)# <b>spanning-tree uplinkfast max-update-rate 200</b>	UplinkFast をイネーブルにします。  (任意) <i>pkts-per-second</i> に指定できる範囲は毎秒 0 ~ 32000 パケットです。デフォルト値は 150 です。  0 を入力すると、ステーション学習フレームが生成されないため、接続切断後スパニングツリー トポロジがコンバージェンスする速度が遅くなります。  このコマンドを入力すると、すべての非スタック ポート インターフェイス上で CSUF もイネーブルになります。
ステップ 4	<b>end</b> 例： Device(config)# <b>end</b>	特権 EXEC モードに戻ります。

UplinkFast をイネーブルにすると、すべての VLAN のスイッチプライオリティは 49152 に設定されます。UplinkFast をイネーブルにする場合、または UplinkFast がすでにイネーブルに設定されている場合に、パス コストを 3000 未満の値に変更すると、すべてのインターフェイスおよび VLAN トランクのパス コストが 3000 だけ増加します (パス コストを 3000 以上の値に変更した場合、パス コストは変更されません)。スイッチプライオリティおよびパス コストを変更すると、スイッチがルート スイッチになる可能性が低くなります。

デフォルト値を変更していない場合、UplinkFast をディセーブルにすると、すべての VLAN のスイッチプライオリティとすべてのインターフェイスのパス コストがデフォルト値に設定されます。

次の手順に従って UplinkFast 機能をイネーブルにすると、CSUF は非スタック ポート インターフェイスで自動的にグローバルにイネーブルになります。

## UplinkFast のディセーブル化

この手順は任意です。

UplinkFast および Cross-Stack UplinkFast (SUF) をディセーブルにするには、次の手順に従います。

### 始める前に

UplinkFast を有効にする必要があります。

## 手順

	コマンドまたはアクション	目的
ステップ 1	<b>enable</b> 例： Device> <b>enable</b>	特権 EXEC モードを有効にします。 パスワードを入力します（要求された場合）。
ステップ 2	<b>configure terminal</b> 例： Device# <b>configure terminal</b>	グローバル コンフィギュレーション モードを開始します。
ステップ 3	<b>no spanning-tree uplinkfast</b> 例： Device(config)# <b>no spanning-tree uplinkfast</b>	スイッチおよびそのスイッチのすべての VLAN で UplinkFast および CSUF をディセーブルにします。
ステップ 4	<b>end</b> 例： Device(config)# <b>end</b>	特権 EXEC モードに戻ります。

デフォルト値を変更していない場合、UplinkFast をディセーブルにすると、すべての VLAN のスイッチ プライオリティとすべてのインターフェイスのパス コストがデフォルト値に設定されます。

次の手順に従って UplinkFast 機能をディセーブルにすると、CSUF は非スタック ポート インターフェイスで自動的にグローバルにディセーブルになります。

## BackboneFast のイネーブル化

BackboneFast をイネーブルにすると、間接リンク障害を検出し、スパニングツリーの再構成をより早く開始できます。

Rapid PVST+ または MSTP に対して BackboneFast 機能を設定できます。ただし、スパニングツリーモードを PVST+ に変更するまで、この機能はディセーブル（非アクティブ）のままです。

この手順は任意です。スイッチ上で BackboneFast をイネーブルにするには、次の手順に従います。

### 始める前に

BackboneFast を使用する場合は、ネットワーク上のすべてのスイッチでイネーブルする必要があります。BackboneFast は、トークンリング VLAN ではサポートされません。この機能は他社製スイッチでの使用にサポートされています。

## 手順

	コマンドまたはアクション	目的
ステップ 1	<b>enable</b> 例： Device> <b>enable</b>	特権 EXEC モードを有効にします。 パスワードを入力します（要求された場合）。
ステップ 2	<b>configure terminal</b> 例： Device# <b>configure terminal</b>	グローバル コンフィギュレーション モードを開始します。
ステップ 3	<b>spanning-tree backbonefast</b> 例： Device(config)# <b>spanning-tree backbonefast</b>	BackboneFast をイネーブルにします。
ステップ 4	<b>end</b> 例： Device(config)# <b>end</b>	特権 EXEC モードに戻ります。

## EtherChannel ガードのイネーブル化

デバイスで PVST+、Rapid PVST+、または MSTP が稼働している場合、EtherChannel の設定の矛盾を検出する EtherChannel ガード機能をイネーブルにできます。

この手順は任意です。

デバイスで EtherChannel ガードをイネーブルにするには、次の手順に従います。

## 手順

	コマンドまたはアクション	目的
ステップ 1	<b>enable</b> 例： Device> <b>enable</b>	特権 EXEC モードを有効にします。 パスワードを入力します（要求された場合）。
ステップ 2	<b>configure terminal</b> 例： Device# <b>configure terminal</b>	グローバル コンフィギュレーション モードを開始します。
ステップ 3	<b>spanning-tree etherchannel guard misconfig</b> 例： Device(config)# <b>spanning-tree etherchannel guard misconfig</b>	EtherChannel ガードをイネーブルにします。

	コマンドまたはアクション	目的
ステップ 4	<b>end</b> 例： Device(config)# <b>end</b>	特権 EXEC モードに戻ります。

#### 次のタスク

**show interfaces status err-disabled** 特権 EXEC コマンドを使用することで、EtherChannel の設定矛盾が原因でディセーブルになっているデバイスポートを表示できます。リモートデバイス上では、特権 EXEC モードで **show etherchannel summary** コマンドを使用して、EtherChannel の設定を確認できます。

設定を修正した後、誤って設定していたポートチャンネルインターフェイス上で、**shutdown** および **no shutdown** インターフェイス コンフィギュレーション コマンドを入力してください。

## ルートガードのイネーブル化

1つのインターフェイス上でルートガードをイネーブルにすると、そのインターフェイスが所属するすべての VLAN にルートガードが適用されます。UplinkFast 機能が使用するインターフェイスで、ルートガードをイネーブルにしないでください。UplinkFast を使用すると、障害発生時に（ブロックステートの）バックアップインターフェイスがルートポートになります。ただし、同時にルートガードもイネーブルになっていた場合は、UplinkFast 機能が使用するすべてのバックアップインターフェイスが **root-inconsistent**（ブロック）ステートになり、フォワーディングステートに移行できなくなります。



(注) ルートガードとループガードの両方を同時にイネーブルにすることはできません。

スイッチで PVST+、Rapid PVST+、または MSTP が稼働している場合、この機能をイネーブルにできます。

この手順は任意です。

スイッチ上でルートガードをイネーブルにするには、次の手順に従います。

#### 手順

	コマンドまたはアクション	目的
ステップ 1	<b>enable</b> 例： Device> <b>enable</b>	特権 EXEC モードを有効にします。 パスワードを入力します（要求された場合）。
ステップ 2	<b>configure terminal</b> 例：	グローバル コンフィギュレーション モードを開始します。

	コマンドまたはアクション	目的
	Device# <b>configure terminal</b>	
ステップ 3	<b>interface interface-id</b> 例： Device(config)# <b>interface gigabitethernet 1/0/2</b>	設定するインターフェイスを指定し、インターフェイス コンフィギュレーション モードを開始します。
ステップ 4	<b>spanning-tree guard root</b> 例： Device(config-if)# <b>spanning-tree guard root</b>	インターフェイス上でルート ガードをイネーブルにします。  デフォルトでは、ルート ガードはすべてのインターフェイスでディセーブルです。
ステップ 5	<b>end</b> 例： Device(config-if)# <b>end</b>	特権 EXEC モードに戻ります。

## ループガードのイネーブル化

ループガードを使用すると、代替ポートまたはルートポートが、単一方向リンクの原因となる障害によって指定ポートになることを防ぎます。この機能は、スイッチドネットワーク全体に設定した場合に最も効果があります。ループガードは、スパニングツリーがポイントツーポイントと見なすインターフェイス上でのみ動作します。



(注) ループガードとルートガードの両方を同時にイネーブルにすることはできません。

デバイスでPVST+、Rapid PVST+、またはMSTPが稼働している場合、この機能をイネーブルにできます。

この手順は任意です。デバイスでループガードをイネーブルにするには、次の手順に従います。

### 手順

	コマンドまたはアクション	目的
ステップ 1	次のいずれかのコマンドを入力します。  • <b>show spanning-tree active</b> • <b>show spanning-tree mst</b> 例： Device# <b>show spanning-tree active</b>  または	どのインターフェイスが代替ポートまたはルートポートであるかを確認します。

	コマンドまたはアクション	目的
	Device# <code>show spanning-tree mst</code>	
ステップ 2	<b>configure terminal</b> 例： Device# <code>configure terminal</code>	グローバル コンフィギュレーション モードを開始します。
ステップ 3	<b>spanning-tree loopguard default</b> 例： Device(config)# <code>spanning-tree loopguard default</code>	ループ ガードをイネーブルにします。 ループ ガードは、デフォルトではディセーブルに設定されています。
ステップ 4	<b>end</b> 例： Device(config)# <code>end</code>	特権 EXEC モードに戻ります。

## スパニングツリー ステータスのモニタリング

表 9: スパニングツリー ステータスをモニタリングするコマンド

コマンド	目的
<code>show spanning-tree active</code>	アクティブ インターフェイスに関するスパニングツリー情報だけを表示します。
<code>show spanning-tree detail</code>	インターフェイス情報の詳細サマリーを表示します。
<code>show spanning-tree interface interface-id</code>	指定したインターフェイスのスパニングツリー情報を表示します。
<code>show spanning-tree mst interface interface-id</code>	指定インターフェイスのMST情報を表示します。
<code>show spanning-tree summary [totals]</code>	インターフェイス ステータスのサマリーを表示します。またはスパニングツリー ステータス セクションのすべての行を表示します。
<code>show spanning-tree mst interface interface-id portfast</code>	指定したインターフェイスのスパニングツリー portfast 情報を表示します。

## オプションのスパニングツリー機能に関する追加情報

### 関連資料

関連項目	マニュアルタイトル
この章で使用するコマンドの完全な構文および使用方法の詳細。	<i>Command Reference (Catalyst 9200 Series Switches)</i>

## オプションのスパニングツリー機能の機能履歴

次の表に、このモジュールで説明する機能のリリースおよび関連情報を示します。

これらの機能は、特に明記されていない限り、導入されたリリース以降のすべてのリリースで使用できます。

リリース	機能	機能情報
Cisco IOS XE Fuji 16.9.2	オプションのスパニングツリープロトコル	STP のオプション機能は、ループの防止を強化し、ユーザの設定ミスをなくし、プロトコルパラメータに関する制御力を高めます。

Cisco Feature Navigator を使用すると、プラットフォームおよびソフトウェアイメージのサポート情報を検索できます。Cisco Feature Navigator には、<http://www.cisco.com/go/cfn> からアクセスします。







## 第 5 章

# EtherChannel の設定

- [EtherChannel の制約事項 \(93 ページ\)](#)
- [EtherChannel について \(93 ページ\)](#)
- [EtherChannel の設定方法 \(106 ページ\)](#)
- [EtherChannel、PAgP、および LACP ステータスのモニタ \(124 ページ\)](#)
- [EtherChannel の設定例 \(125 ページ\)](#)
- [EtherChannels の追加リファレンス \(128 ページ\)](#)
- [EtherChannel の機能履歴 \(128 ページ\)](#)

## EtherChannel の制約事項

次に、EtherChannels の制約事項を示します。

- EtherChannel のすべてのポートは同じ VLAN に割り当てるか、またはトランクポートとして設定する必要があります。
- LACP 1:1 冗長性機能は、ポート チャネル インターフェイスでのみサポートされます。

## EtherChannel について

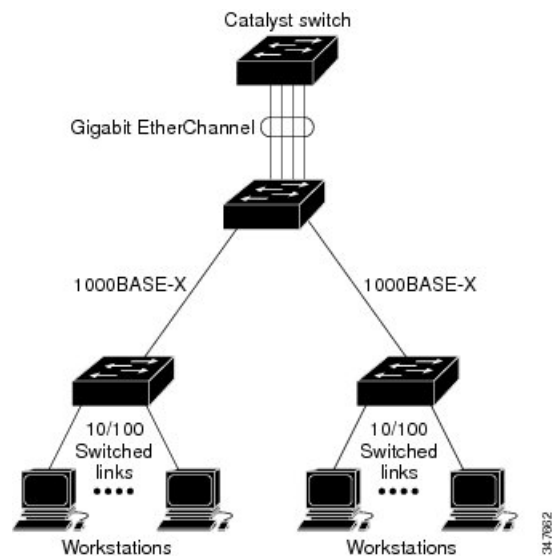
ここでは、EtherChannel と、EtherChannel を設定するためのさまざまなモードについて説明します。

## EtherChannel の概要

EtherChannel は、スイッチ、ルータ、およびサーバ間にフォールトトレラントな高速リンクを提供します。EtherChannel を使用して、ワイヤリング クローゼットとデータセンター間の帯域幅を増やすことができます。さらに、ボトルネックが発生しやすいネットワーク上のあらゆる場所に EtherChannel を配置できます。EtherChannel は、他のリンクに負荷を再分散させることによって、リンク切断から自動的に回復します。リンク障害が発生した場合、EtherChannel は自動的に障害リンクからチャンネル内の他のリンクにトラフィックをリダイレクトします。

EtherChannel は、単一の論理リンクにバンドルする個別のイーサネットリンクで構成されます。

図 18: 一般的な EtherChannel 構成



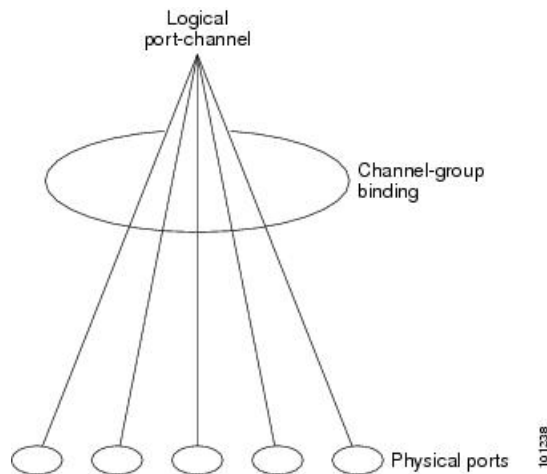
各 EtherChannel は、互換性のある設定のイーサネットポートを 8 つまで使用して構成できます。

## チャンネルグループおよびポートチャンネルインターフェイス

EtherChannel は、チャンネルグループとポートチャンネルインターフェイスから構成されます。チャンネルグループはポートチャンネルインターフェイスに物理ポートをバインドします。ポートチャンネルインターフェイスに適用した設定変更は、チャンネルグループにまとめてバインドされるすべての物理ポートに適用されます。

図 19: 物理ポート、チャンネルグループおよびポートチャンネルインターフェイスの関係

**channel-group** コマンドは、物理ポートおよびポートチャンネルインターフェイスをまとめてバインドします。各 EtherChannel には 1 ~ 48 までの番号が付いたポートチャンネル論理インターフェイスがあります。ポートチャンネルインターフェイス番号は、**channel-group** インターフェイス コンフィギュレーション コマンドで指定した番号に対応しています。



- レイヤ 2 ポートの場合は、**channel-group** インターフェイス コンフィギュレーション コマンドを使用して、ポートチャネル インターフェイスを動的に作成します。

また、**interface port-channel port-channel-number** グローバル コンフィギュレーション コマンドを使用して、ポートチャネル論理インターフェイスを手動で作成することもできます。ただし、その場合、論理インターフェイスを物理ポートにバインドするには、**channel-group channel-group-number** コマンドを使用する必要があります。**channel-group-number** は **port-channel-number** と同じ値に設定することも、違う値を使用することもできます。新しい番号を使用した場合、**channel-group** コマンドは動的に新しいポートチャネルを作成します。

- レイヤ 3 ポートの場合は、**interface port-channel** グローバル コンフィギュレーション コマンド、およびそのあとに **no switchport** インターフェイス コンフィギュレーション コマンドを使用して、論理インターフェイスを手動で作成する必要があります。その後、**channel-group** インターフェイス コンフィギュレーション コマンドを使用して、手動で EtherChannel にインターフェイスを割り当てます。

## Port Aggregation Protocol; ポート集約プロトコル

ポート集約プロトコル (PAgP) はシスコ独自のプロトコルで、Cisco デバイスおよび PAgP をサポートするベンダーによってライセンス供与されたデバイスでのみ稼働します。PAgP を使用すると、イーサネット ポート間で PAgP パケットを交換することにより、EtherChannel を自動的に作成できます。

スイッチまたはスイッチ スタックは PAgP を使用することによって、PAgP をサポートできるパートナーの識別情報、および各ポートの機能を学習します。次に、設定が類似している (スタック内の単一デバイス上の) ポートを、単一の論理リンク (チャネルまたは集約ポート) に動的にグループ化します。設定が類似しているポートをグループ化する場合の基準は、ハードウェア、管理、およびポート パラメータ制約です。たとえば、PAgP は速度、デュプレックス モード、ネイティブ VLAN、VLAN 範囲、トランッキング ステータス、およびトランッキング タイプが同じポートをグループとしてまとめます。リンクを EtherChannel にグループ化した後で、PAgP は単一デバイスポートとして、スパンニングツリーにそのグループを追加します。

## PAgP モード

PAgP モードは、PAgP ネゴシエーションを開始する PAgP パケットをポートが送信できるか、または受信した PAgP パケットに応答できるかを指定します。

表 10: EtherChannel PAgP モード

モード	説明
<b>auto</b>	ポートをパッシブ ネゴシエーション ステートにします。この場合、ポートは受信する PAgP パケットに反応しますが、PAgP パケット ネゴシエーションを開始することはありません。これにより、PAgP パケットの送信は最小限に抑えられます。
<b>desirable</b>	ポートをアクティブ ネゴシエーション ステートにします。この場合、ポートは PAgP パケットを送信することによって、相手ポートとのネゴシエーションを開始します。

スイッチポートは、**auto** モードまたは **desirable** モードに設定された相手ポートとだけ PAgP パケットを交換します。**on** モードに設定されたポートは、PAgP パケットを交換しません。

**auto** モードおよび **desirable** モードはともに、相手ポートとネゴシエーションして、ポート速度などの条件に基づいて（レイヤ 2 EtherChannel の場合は、トランクステートおよび VLAN 番号などの基準に基づいて）、ポートで EtherChannel を形成できるようにします。

PAgP モードが異なっても、モード間で互換性がある限り、ポートは EtherChannel を形成できます。次に例を示します。

- **desirable** モードのポートは、**desirable** または **auto** モードの別のポートと EtherChannel を形成できます。
- **auto** モードのポートは、**desirable** モードの別のポートと EtherChannel を形成できます。

両ポートとも LACP ネゴシエーションを開始しないため、**auto** モードのポートは、**auto** モードの別のポートと EtherChannel を形成することはできません。

## サイレントモード

PAgP 対応のデバイスにスイッチを接続する場合、**non-silent** キーワードを使用すると、スイッチポートを非サイレント動作用に設定できます。**auto** モードまたは **desirable** モードとともに **non-silent** モードを指定しなかった場合は、サイレントモードが指定されていると見なされます。

サイレントモードを使用するのは、PAgP 非対応で、かつほとんどパケットを送信しないデバイスにスイッチを接続する場合です。サイレントパートナーの例は、トラフィックを生成しないファイルサーバ、またはパケットアナライザなどです。この場合、サイレントパートナーに接続された物理ポート上で PAgP を稼働させると、このスイッチポートが動作しなくなります。ただし、サイレントを設定すると、PAgP が動作してチャンネルグループにポートを結合し、このポートが伝送に使用されます。

## PAgP 学習方式およびプライオリティ

ネットワーク デバイスは、PAgP 物理ラーナーまたは集約ポート ラナーに分類されます。物理ポートによってアドレスを学習し、その知識に基づいて送信を指示するデバイスは物理ラーナーです。集約（論理）ポートによってアドレスを学習するデバイスは、集約ポート ラナーです。学習方式は、リンクの両端で同一の設定にする必要があります。

デバイスとそのパートナーが両方とも集約ポート ラナーの場合、論理ポートチャネル上のアドレスを学習します。デバイスは EtherChannel のいずれかのポートを使用することによって、送信元にパケットを送信します。集約ポート ラナーの場合、どの物理ポートにパケットが届くかは重要ではありません。

PAgP は、パートナー デバイスが物理ラーナーの場合およびローカル デバイスが集約ポート ラナーの場合には自動検出できません。したがって、物理ポートでアドレスを学習するには、ローカルデバイスに手動で学習方式を設定する必要があります。また、負荷の分散方式を送信元ベース分散に設定して、指定された送信元 MAC アドレスが常に同じ物理ポートに送信されるようにする必要もあります。

グループ内の1つのポートですべての伝送を行うように設定して、他のポートをホットスタンバイに使用することもできます。選択された1つのポートでハードウェア信号が検出されなくなった場合は、数秒以内に、グループ内の未使用のポートに切り替えて動作させることができます。パケット伝送用に常に選択されるように、ポートを設定するには、**pagp port-priority** インターフェイスコンフィギュレーションコマンドを使用してプライオリティを変更します。プライオリティが高いほど、そのポートが選択される可能性が高まります。



(注) CLI で **physical-port** キーワードを指定した場合でも、デバイスがサポートするのは、集約ポート上でのアドレスラーニングのみです。**pagp learn-method** コマンドおよび **pagp port-priority** コマンドは、デバイスハードウェアには影響を及ぼしませんが、Catalyst 1900 スイッチなど、物理ポートによるアドレスラーニングのみをサポートしているデバイスと PAgP の相互運用性を確保するために必要です。

デバイスのリンクパートナーが物理ラーナーである場合、**pagp learn-method physical-port** インターフェイス コンフィギュレーション コマンドを使用して物理ポートラーナーとしてデバイスを設定することを推奨します。また、**port-channel load-balance src-mac** グローバル コンフィギュレーションコマンドを使用して、送信元 MAC アドレスに基づいて負荷分散方式を設定することを推奨します。すると、デバイスは送信元アドレスを学習した EtherChannel 内の同じポートを使用して、物理ラーナーにパケットを送信します。この状況では、**pagp learn-method** コマンドのみを使用します。

## PAgP と他の機能との相互作用

ダイナミック トランキング プロトコル (DTP) および Cisco Discovery Protocol (CDP) は、EtherChannel の物理ポートを使用してパケットを送受信します。トランク ポートは、番号が最も小さい VLAN 上で PAgP プロトコル データ ユニット (PDU) を送受信します。

レイヤ 2 EtherChannel では、チャンネル内で最初に起動するポートが EtherChannel に MAC アドレスを提供します。このポートがバンドルから削除されると、バンドル内の他のポートの 1 つが EtherChannel に MAC アドレスを提供します。レイヤ 3 EtherChannel の場合、**(interface port-channel** グローバルコンフィギュレーションコマンドを経由して) インターフェイスが作成された直後に、アクティブなデバイスにより MAC アドレスが割り当てられます。

PAgP が PAgP PDU を送受信するのは、PAgP が auto モードまたは desirable モードでイネーブルになっている、稼働状態のポート上だけです。

## Link Aggregation Control Protocol

LACP は IEEE 802.3ad で定義されており、シスコデバイスが IEEE 802.3ad プロトコルに適合したデバイス間のイーサネットチャンネルを管理できるようにします。LACP を使用すると、イーサネットポート間で LACP パケットを交換することにより、EtherChannel を自動的に作成できます。

スイッチまたはスイッチスタックは LACP を使用することによって、LACP をサポートできるパートナーの識別情報、および各ポートの機能を学習します。次に、設定が類似しているポートを単一の論理リンク（チャンネルまたは集約ポート）に動的にグループ化します。設定が類似しているポートをグループ化する場合の基準は、ハードウェア、管理、およびポートパラメータ制約です。たとえば、LACP は速度、デュプレックスモード、ネイティブ VLAN、VLAN 範囲、トランッキングステータス、およびトランッキングタイプが同じポートをグループとしてまとめます。リンクをまとめて EtherChannel を形成した後で、LACP は単一デバイスポートとして、スパンニングツリーにそのグループを追加します。

ポートチャンネル内のポートの独立モード動作が変更されます。CSCtn96950 では、デフォルトでスタンドアロンモードが有効になっています。LACP ピアから応答が受信されない場合、ポートチャンネル内のポートは中断状態に移動されます。

## LACP モード

LACP モードでは、ポートが LACP パケットを送信できるか、LACP パケットの受信のみができるかどうかを指定します。

表 11 : EtherChannel LACP モード

モード	説明
<b>active</b>	ポートをアクティブ ネゴシエーション ステートにします。この場合、ポートは LACP パケットを送信することによって、相手ポートとのネゴシエーションを開始します。
<b>passive</b>	ポートはパッシブ ネゴシエーション ステートになります。この場合、ポートは受信する LACP パケットに応答しますが、LACP パケット ネゴシエーションを開始することはありません。これにより、LACP パケットの送信を最小限に抑えます。

**active** モードおよび **passive LACP** モードはともに、相手ポートとネゴシエーションして、ポート速度などの条件に基づいて（レイヤ 2 EtherChannel の場合は、トランクステートおよび VLAN 番号などの基準に基づいて）、ポートで EtherChannel を形成できるようにします。

LACP モードが異なっても、モード間で互換性がある限り、ポートは EtherChannel を形成できます。次に例を示します。

- **active** モードのポートは、**active** または **passive** モードの別のポートと EtherChannel を形成できます。
- 両ポートとも LACP ネゴシエーションを開始しないため、**passive** モードのポートは、**passive** モードの別のポートと EtherChannel を形成することはできません。

## LACP とリンクの冗長性

LACP ポートチャネルの最小リンクおよび LACP の最大バンドルの機能を使用して、LACP ポートチャネル動作、帯域幅の可用性およびリンク冗長性をさらに高めることができます。

LACP ポートチャネルの最小リンク機能：

- LACP ポートチャネルでリンクし、バンドルする必要があるポートの最小数を設定します。
- 低帯域幅の LACP ポートチャネルがアクティブにならないようにします。
- 必要な最低帯域幅を提供する十分なアクティブメンバポートがない場合、LACP ポートチャネルが非アクティブになるようにします。

LACP の最大バンドル機能：

- LACP ポートチャネルのバンドルポートの上限数を定義します。
- バンドルポートがより少ない場合のホットスタンバイポートを可能にします。たとえば、5 個のポートがある LACP ポートチャネルで、3 個の最大バンドルを指定し、残りの 2 個のポートをホットスタンバイポートとして指定できます。

## LACP と他の機能との相互作用

DTP および CDP は、EtherChannel の物理ポートを介してパケットを送受信します。トランクポートは、番号が最も小さい VLAN 上で LACP PDU を送受信します。

レイヤ 2 EtherChannel では、チャネル内で最初に起動するポートが EtherChannel に MAC アドレスを提供します。このポートがバンドルから削除されると、バンドル内の他のポートの 1 つが EtherChannel に MAC アドレスを提供します。レイヤ 3 EtherChannel の場合、**interface port-channel** グローバルコンフィギュレーションコマンドを経由してインターフェイスが作成された直後に、アクティブなデバイスにより MAC アドレスが割り当てられます。

LACP が LACP PDU を送受信するのは、LACP が **active** モードまたは **passive** モードでイネーブルになっている稼働状態のポートとの間だけです。

## EtherChannel の On モード

EtherChannel **on** モードは、EtherChannel を手動で設定するために使用できます。**on** モードでは、ネゴシエーションを行わずにポートは強制的に EtherChannel に参加されます。**on** モードは、リモートデバイスが PAgP または LACP をサポートしていない場合に役立つことがあります。**on** モードでは、リンクの両端のデバイスが **on** モードに設定されている場合のみ、使用可能な EtherChannel が存在します。

同じチャンネルグループ内で **on** モードに設定されているポートは、互換性のあるポート特性（速度やデュプレックスなど）を備えている必要があります。互換性のないポートは、**on** モードに設定されている場合でも、一時停止されます。



**注意** **on** モードを使用する場合は、注意する必要があります。これは手動の設定であり、EtherChannel の両端のポートには、同一の設定が必要です。グループの設定を誤ると、パケット損失またはスパンニングツリーループが発生することがあります。

## ロードバランシングおよび転送方式

EtherChannel は、フレーム内のアドレスに基づいて形成されたバイナリ パターンの一部を、チャンネル内の1つのリンクを選択する数値に縮小することによって、チャンネル内のリンク間でトラフィックのロードバランシングを行います。MAC アドレス、IP アドレス、送信元アドレス、宛先アドレス、または送信元と宛先両方のアドレスに基づいた負荷分散など、複数の異なるロードバランシングモードから1つを指定できます。選択したモードは、デバイス上で設定されているすべての EtherChannel に適用されます。



(注) レイヤ3 等コスト マルチパス (ECMP) のロードバランシングは、送信元 IP アドレス、宛先 IP アドレス、送信元ポート、宛先ポート、およびレイヤ4 プロトコルに基づいています。フラグメント化されたパケットは、これらのパラメータを使用して計算されたアルゴリズムに基づいて2つの異なるリンクで処理されます。これらのパラメータのいずれかを変更すると、ロードバランシングが実行されます。

## MAC アドレス転送

送信元 MAC アドレス転送の場合、EtherChannel に転送されたパケットは、着信パケットの送信元 MAC アドレスに基づいてチャンネル ポート間で分配されます。したがって、ロードバランシングを行うために、送信元ホストが異なるパケットはそれぞれ異なるチャンネルポートを使用しますが、送信元ホストが同じパケットは同じチャンネルポートを使用します。

宛先 MAC アドレス転送の場合、EtherChannel に転送されたパケットは、着信パケットの宛先ホストの MAC アドレスに基づいてチャンネルポート間で分配されます。したがって、宛先が同じパケットは同じポートに転送され、宛先の異なるパケットはそれぞれ異なるチャンネルポートに転送されます。



送信元および宛先 MAC アドレス転送の場合、EtherChannel に転送されたパケットは、送信元および宛先の両方の MAC アドレスに基づいてチャンネルポート間で分配されます。この転送方式は、負荷分散の送信元 MAC アドレス転送方式と宛先 MAC アドレス転送方式を組み合わせたものです。特定のデバイスに対して送信元 MAC アドレス転送と宛先 MAC アドレス転送のどちらが適切であるかが不明な場合に使用できます。送信元および宛先 MAC アドレス転送の場合、ホスト A からホスト B、ホスト A からホスト C、およびホスト C からホスト B に送信されるパケットは、それぞれ異なるチャンネルポートを使用できます。

## IP アドレス転送

送信元 IP アドレスベース転送の場合、パケットは、着信パケットの送信元 IP アドレスに基づいて EtherChannel ポート間で分配されます。ロードバランシングを行うために、IP アドレスが異なるパケットはチャンネルでそれぞれ異なるポートを使用しますが、IP アドレスが同じパケットはチャンネルで同じポートを使用します。

宛先 IP アドレスベース転送の場合、パケットは着信パケットの宛先 IP アドレスに基づいて EtherChannel ポート間で分配されます。ロードバランシングを行うために、同じ送信元 IP アドレスから異なる宛先 IP アドレスに送信されるパケットは、チャンネルの異なるチャンネルポートに送信できます。異なる送信元 IP アドレスから同じ宛先 IP アドレスに送信されるパケットは、常にチャンネルの同じポートに送信されます。

送信元と宛先 IP アドレスベース転送の場合、パケットは着信パケットの送信元および宛先の両方の IP アドレスに基づいて EtherChannel ポート間で分配されます。この転送方式は、送信元 IP アドレスベース転送方式と宛先 IP アドレスベース転送方式を組み合わせたもので、特定のデバイスに対して送信元 IP アドレスベース転送と宛先 IP アドレスベース転送のどちらが適切であるか不明な場合に使用できます。この方式では、IP アドレス A から IP アドレス B に、IP アドレス A から IP アドレス C に、および IP アドレス C から IP アドレス B に送信されるパケットは、それぞれ異なるチャンネルポートを使用できます。

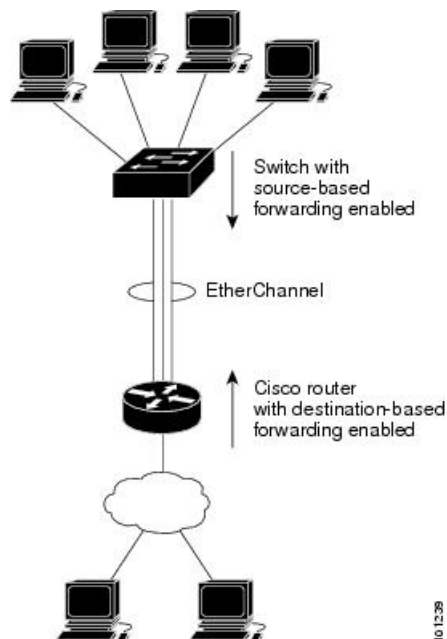
## ロードバランシングの利点

ロードバランシング方式には異なる利点があるため、ネットワーク内のデバイスの位置、および負荷分散が必要なトラフィックの種類に基づいて特定のロードバランシング方式を選択する必要があります。

図 20: 負荷の分散および転送方式

次の図では、4 台のワークステーションの EtherChannel がルータと通信します。ルータは単一 MAC アドレスデバイスであるため、スイッチ EtherChannel で送信元ベース転送を行うことにより、スイッチが、ルータで使用可能なすべての帯域幅を使用することが保証されます。ルータは、宛先アドレスベース転送を行うように設定されます。これは、多数のワークステーショ

ンで、トラフィックがルータ EtherChannel から均等に分配されることになっているためです。



設定で一番種類が多くなるオプションを使用してください。たとえば、チャンネル上のトラフィックが単一 MAC アドレスを宛先とする場合、宛先 MAC アドレスを使用すると、チャンネル内の同じリンクが常に選択されます。ただし、送信元アドレスまたは IP アドレスを使用した方が、ロードバランシングの効率がよくなる場合があります。

## EtherChannel とスイッチ スタック

EtherChannel に加入しているポートが含まれているスタック メンバに、障害が発生するか、そのスタック メンバがスタックから除外された場合、アクティブなスイッチにより、障害が発生したスタック メンバスイッチポートが EtherChannel から削除されます。EtherChannel に残っているポートがある場合、接続は引き続き確保されます。

スイッチが既存スタックに追加されると、新しいスイッチでは、アクティブなスイッチから実行コンフィギュレーションを受信し、EtherChannel 関連のスタック設定でアップデートされます。スタックメンバでは、動作情報（動作中で、チャンネルのメンバであるポートのリスト）も受信します。

2つのスタック間で設定されている EtherChannel がマージされた場合、セルフループポートになります。スパニングツリーにより、この状況が検出され、必要な動作が発生します。正常な状態にあるスイッチスタックにある PAgP 設定または LACP 設定は影響を受けませんが、損失したスイッチスタックの PAgP 設定または LACP 設定は、スタックのレポート後に失われます。

## スイッチスタックおよび PAgP

PAgP では、アクティブなスイッチに障害が発生するか、スタックを離れた場合、スタンバイスイッチが新しいアクティブスイッチになります。新しいアクティブスイッチはアクティブ

なスイッチの該当項目にスタック メンバの設定を同期します。PAgP 設定は、EtherChannel に古いアクティブスイッチ上にあるポートがない限り、アクティブなスイッチの変更後も影響を受けません。

## スイッチスタックおよび LACP

LACP の場合、システム ID には、アクティブなスイッチから取得したスタック MAC アドレスが使用されます。アクティブスイッチに障害が発生したり、スタックを離れ、スタンバイスイッチが新しいアクティブスイッチに変更になっても、LACP システム ID は変更されません。デフォルトでは、LACP 設定はアクティブスイッチの変更後も影響を受けません。

## EtherChannel のデフォルト設定

EtherChannel のデフォルト設定を、次の表に示します。

表 12: EtherChannel のデフォルト設定

機能	デフォルト設定
チャンネルグループ	割り当てなし
ポートチャンネル論理インターフェイス	未定義
PAgP モード	デフォルトなし
PAgP 学習方式	すべてのポートで集約ポートラーニング
PAgP プライオリティ	すべてのポートで 128
LACP モード	デフォルトなし
LACP 学習方式	すべてのポートで集約ポートラーニング
LACP ポート プライオリティ	すべてのポートで 32768
LACP システム プライオリティ	32768
LACP システム ID	LACP システムのプライオリティおよびスイッチまたはスタックの MAC アドレス
ロード バランシング	着信パケットの送信元 MAC アドレスに基づいてスイッチ上で負荷を分散 送信元 MAC アドレスは <b>src-mac</b> です。

## EtherChannel 設定時の注意事項

EtherChannel ポートを正しく設定していない場合は、ネットワークループおよびその他の問題を回避するために、一部の EtherChannel インターフェイスが自動的にディセーブルになります。設定上の問題を回避するために、次の注意事項に従ってください。

- スイッチまたはスイッチスタックでは、最大 48 の EtherChannel がサポートされています。
- PAgP EtherChannel は、同じタイプのイーサネットポートを 8 つまで使用して設定します。
- 同じタイプのイーサネットポートを最大で 16 個備えた LACP EtherChannel を設定してください。最大 8 つのポートを active モードに、最大 8 つのポートを standby モードにできます。
- EtherChannel 内のすべてのポートを同じ速度および同じデュプレックスモードで動作するように設定します。
- EtherChannel 内のすべてのポートをイネーブルにします。 **shutdown** インターフェイス コンフィギュレーションコマンドを使用して無効にされた EtherChannel 内のポートはリンク障害として扱われ、そのトラフィックは EtherChannel 内の残りのポートのいずれかに転送されます。
- グループを初めて作成した際には、そのグループに最初に追加されたポートのパラメータ設定値をすべてのポートが引き継ぎます。次のパラメータのいずれかで設定を変更した場合は、グループ内のすべてのポートでも変更する必要があります。
  - 許可 VLAN リスト
  - 各 VLAN のスパニングツリーパスコスト
  - 各 VLAN のスパニングツリーポートプライオリティ
  - スパニングツリー PortFast の設定
- 1 つのポートが複数の EtherChannel グループのメンバになるように設定しないでください。
- EtherChannel は、PAgP と LACP の両方のモードには設定しないでください。 PAgP および LACP が稼働している複数の EtherChannel グループは、同じスイッチまたはスタック内の別のスイッチ上で共存できます。個々の EtherChannel グループは PAgP または LACP のいずれかを実行できますが、相互運用することはできません。
- アクティブまたはアクティブでない EtherChannel メンバであるポートを IEEE 802.1x ポートとして設定しないでください。 EtherChannel ポートで IEEE 802.1x をイネーブルにしようとすると、エラーメッセージが表示され、IEEE 802.1x はイネーブルになりません。
- EtherChannel がデバイスインターフェイスに設定されている場合は、 **dot1x system-auth-control** グローバル コンフィギュレーションコマンドを使用して、デバイス上で IEEE 802.1x をグローバルに有効にする前に、インターフェイスから EtherChannel 構成を削除します。

## レイヤ 2 EtherChannel 設定時の注意事項

レイヤ 2 EtherChannels を設定する場合は、次の注意事項に従ってください。

- EtherChannel 内のすべてのポートを同じ VLAN に割り当てるか、またはトランクとして設定してください。複数のネイティブ VLAN に接続されるポートは、EtherChannel を形成できません。
- EtherChannel は、トランッキング レイヤ 2 EtherChannel 内のすべてのポート上で同じ VLAN 許容範囲をサポートしています。VLAN 許容範囲が一致していないと、PAgP が **auto** モードまたは **desirable** モードに設定されていても、ポートは EtherChannel を形成しません。
- スパニングツリーパスコストが異なるポートは、設定上の矛盾がない限り、EtherChannel を形成できます。異なるスパニングツリーパスコストを設定すること自体は、EtherChannel を形成するポートの矛盾にはなりません。

## レイヤ 3 EtherChannel 設定時の注意事項

レイヤ 3 EtherChannel の場合は、レイヤ 3 アドレスをチャンネル内の物理ポートでなく、ポートチャンネル論理インターフェイスに割り当ててください。

## Auto-LAG

Auto-LAG 機能は、スイッチに接続されたポートで EtherChannel を自動的に作成できる機能です。デフォルトでは、Auto-LAG がグローバルに無効にされ、すべてのポートインターフェイスで有効になっています。Auto-LAG は、グローバルに有効になっている場合にのみ、スイッチに適用されます。

Auto-LAG をグローバルに有効にすると、次のシナリオが可能になります。

- パートナー ポート インターフェイス上に EtherChannel が設定されている場合、すべてのポートインターフェイスが自動 EtherChannel の作成に参加します。詳細については、次の表「アクターとパートナー デバイス間でサポートされる Auto-LAG 設定」を参照してください。
- すでに手動 EtherChannel の一部であるポートは、自動 EtherChannel の作成に参加することはできません。
- Auto-LAG がすでに自動で作成された EtherChannel の一部であるポート インターフェイスで無効になっている場合、ポート インターフェイスは自動 EtherChannel からバンドル解除されます。

次の表に、アクターとパートナー デバイス間でサポートされる Auto-LAG 設定を示します。

表 13: アクターとパートナー デバイス間でサポートされる Auto-LAG 設定

アクター/パートナー	アクティブ	パッシブ	自動
アクティブ	対応	対応	対応

パッシブ	対応	非対応	対応
自動	対応	対応	対応

Auto-LAG をグローバルに無効にすると、自動で作成されたすべての Etherchannel が手動 EtherChannel になります。

既存の自動で作成された EtherChannel で設定を追加することはできません。追加するには、最初に **port-channel<channel-number>persistent** を実行して、手動 EtherChannel に変換する必要があります。



- (注) Auto-LAG は自動 EtherChannel の作成に LACP プロトコルを使用します。一意のパートナー デバイスで自動的に作成できる EtherChannel は 1 つだけです。

## Auto-LAG 設定時の注意事項

Auto-LAG 機能を設定するときには、次の注意事項に従ってください。

- Auto-LAG がグローバルで有効な場合、およびポート インターフェイスで有効な場合に、ポート インターフェイスを自動 EtherChannel のメンバーにしたくない場合は、ポート インターフェイスで Auto-LAG を無効にします。
- ポート インターフェイスは、すでに手動 EtherChannel のメンバーである場合、自動 EtherChannel にバンドルされません。自動 EtherChannel にバンドルされるようにするには、まずポート インターフェイスで手動 EtherChannel のバンドルを解除します。
- Auto-LAG が有効になり、自動 EtherChannel が作成されると、同じパートナー デバイスで複数の EtherChannel を手動で作成できます。ただし、デフォルトでは、ポートはパートナー デバイスで自動 EtherChannel の作成を試行します。
- Auto-LAG は、レイヤ 2 EtherChannel でのみサポートされています。レイヤ 3 インターフェイスおよびレイヤ 3 EtherChannel ではサポートされていません。
- Auto-LAG は、Cross-Stack EtherChannel でサポートされています。

## EtherChannel の設定方法

EtherChannel の設定後、ポートチャネルインターフェイスに適用した設定変更は、そのポートチャネルインターフェイスに割り当てられたすべての物理ポートに適用されます。また、物理ポートに適用した設定変更は、設定を適用したポートだけに作用します。

ここでは、EtherChannel のさまざまな設定情報について説明します。

## レイヤ 2 EtherChannel の設定

レイヤ 2 EtherChannel を設定するには、インターフェイス コンフィギュレーション モードで **channel-group** コマンドを使用して、チャンネルグループにポートを割り当てます。このコマンドにより、ポートチャンネル論理インターフェイスが自動的に作成されます。

### 手順

	コマンドまたはアクション	目的
ステップ 1	<b>enable</b> 例： Device> <b>enable</b>	特権 EXEC モードを有効にします。 パスワードを入力します（要求された場合）。
ステップ 2	<b>configure terminal</b> 例： Device# <b>configure terminal</b>	グローバル コンフィギュレーション モードを開始します。
ステップ 3	<b>interface interface-id</b> 例： Device(config)# <b>interface gigabitethernet 1/0/1</b>	物理ポートを指定し、インターフェイス コンフィギュレーション モードを開始します。  指定できるインターフェイスは、物理ポートです。  PAgP EtherChannel の場合、同じタイプおよび速度のポートを 8 つまで同じグループに設定できます。  LACP EtherChannel の場合、同じタイプのイーサネットポートを 16 まで設定できます。最大 8 つのポートを active モードに、最大 8 つのポートを standby モードにできます。
ステップ 4	<b>switchport mode {access   trunk}</b> 例： Device(config-if)# <b>switchport mode access</b>	すべてのポートをスタティックアクセスポートとして同じ VLAN に割り当てるか、またはトランクとして設定します。  ポートをスタティックアクセスポートとして設定する場合は、ポートを 1 つの VLAN にのみ割り当ててください。指定できる範囲は 1 ~ 4094 です。
ステップ 5	<b>switchport access vlan vlan-id</b> 例： Device(config-if)# <b>switchport access vlan 22</b>	ポートをスタティックアクセスポートとして設定する場合は、ポートを 1 つの VLAN にのみ割り当ててください。指定できる範囲は 1 ~ 4094 です。

	コマンドまたはアクション	目的
ステップ 6	<p><b>channel-group</b> <i>channel-group-number</i> <b>mode</b> {<b>auto</b> [<b>non-silent</b>]   <b>desirable</b> [<b>non-silent</b>]   <b>on</b> }   { <b>active</b>   <b>passive</b> }</p> <p>例 :</p> <pre>Device(config-if)# channel-group 5 mode auto</pre>	<p>チャンネルグループにポートを割り当て、PAgP モードまたは LACP モードを指定します。</p> <p><b>mode</b> には、次のキーワードのいずれか 1 つを選択します。</p> <ul style="list-style-type: none"> <li>• <b>auto</b> – PAgP 装置が検出された場合に限り、PAgP をイネーブルにします。ポートをパッシブ ネゴシエーション状態にします。この場合、ポートは受信する PAgP パケットに応答しますが、PAgP パケットネゴシエーションを開始することはありません。</li> <li>• <b>desirable</b> – 無条件に PAgP をイネーブルにします。ポートをアクティブ ネゴシエーション状態にします。この場合、ポートは PAgP パケットを送信することによって、相手ポートとのネゴシエーションを開始します。</li> <li>• <b>on</b> – PAgP または LACP を使用せずにポートが強制的にチャンネル化されます。<b>on</b> モードでは、使用可能な EtherChannel が存在するのは、<b>on</b> モードのポートグループが、<b>on</b> モードの別のポートグループに接続する場合だけです。</li> <li>• <b>non-silent</b> – (任意) デバイスが PAgP 対応のパートナーに接続されている場合、ポートが <b>auto</b> または <b>desirable</b> モードになると非サイレント動作を行うようにデバイスポートを設定します。<b>non-silent</b> を指定しなかった場合は、サイレントが指定されたものと見なされます。サイレント設定は、ファイルサーバまたはパケットアナライザとの接続に適しています。サイレントを設定すると、PAgP が動作してチャンネルグループにポートを結合し、このポートが伝送に使用されます。</li> </ul>



	コマンドまたはアクション	目的
		<ul style="list-style-type: none"> <li>• <b>active</b> : LACP 装置が検出された場合に限り、LACP をイネーブルにします。ポートをアクティブ ネゴシエーション ステートにします。この場合、ポートは LACP パケットを送信することによって、相手ポートとのネゴシエーションを開始します。</li> <li>• <b>passive</b> - : ポート上で LACP をイネーブルにして、ポートをパッシブ ネゴシエーション ステートにします。この場合、ポートは受信する LACP パケットに応答しますが、LACP パケットネゴシエーションを開始することはありません。</li> </ul>
ステップ 7	<b>end</b> 例 : Device(config-if) # <b>end</b>	特権 EXEC モードに戻ります。

## レイヤ 3 EtherChannel の設定

レイヤ 3 EtherChannel にイーサネットポートを割り当てるには、この手順を実行します。この手順は必須です。

### 手順

	コマンドまたはアクション	目的
ステップ 1	<b>enable</b> 例 : Device> <b>enable</b>	特権 EXEC モードを有効にします。 パスワードを入力します（要求された場合）。
ステップ 2	<b>configure terminal</b> 例 : Device# <b>configure terminal</b>	グローバル コンフィギュレーション モードを開始します。
ステップ 3	<b>interface interface-id</b> 例 : Device(config)# <b>interface gigabitethernet 1/0/2</b>	物理ポートを指定し、インターフェイス コンフィギュレーション モードを開始します。  有効なインターフェイスには、物理ポートが含まれます。

	コマンドまたはアクション	目的
		<p>PAgP EtherChannel の場合、同じタイプおよび速度のポートを 8 つまで同じグループに設定できます。</p> <p>LACP EtherChannel の場合、同じタイプのイーサネットポートを 16 まで設定できます。最大 8 つのポートを active モードに、最大 8 つのポートを standby モードにできます。</p>
ステップ 4	<b>no ip address</b> 例 : Device(config-if)# <b>no ip address</b>	物理ポートに割り当てられている IP アドレスがないことを確認します。
ステップ 5	<b>no switchport</b> 例 : Device(config-if)# <b>no switchport</b>	ポートをレイヤ 3 モードにします。
ステップ 6	<b>channel-group channel-group-number mode { auto [ non-silent ]   desirable [ non-silent ]   on }   { active   passive }</b> 例 : Device(config-if)# <b>channel-group 5 mode auto</b>	<p>チャンネルグループにポートを割り当て、PAgP モードまたは LACP モードを指定します。</p> <p><b>mode</b> には、次のキーワードのいずれか 1 つを選択します。</p> <ul style="list-style-type: none"> <li>• <b>auto</b> : PAgP 装置が検出された場合に限り、PAgP をイネーブルにします。ポートをパッシブ ネゴシエーション ステートにします。この場合、ポートは受信する PAgP パケットに応答しますが、PAgP パケット ネゴシエーションを開始することはありません。EtherChannel メンバーがスイッチ スタック内で異なるスイッチに属している場合、このキーワードはサポートされません。</li> <li>• <b>desirable</b> : 無条件に PAgP をイネーブルにします。ポートをアクティブ ネゴシエーション ステートにします。この場合、ポートは PAgP パケットを送信することによって、相手ポートとのネゴシエーションを開始します。EtherChannel メンバーがスイッチスタック内で異なるスイッ</li> </ul>

	コマンドまたはアクション	目的
		<p>ちに属している場合、このキーワードはサポートされません。</p> <ul style="list-style-type: none"> <li>• <b>on</b> : PAgP や LACP を使用しないで、ポートを強制的にチャンネル化します。<b>on</b> モードでは、使用可能な EtherChannel が存在するのは、<b>on</b> モードのポートグループが、<b>on</b> モードの別のポートグループに接続する場合だけです。</li> <li>• <b>non-silent</b> (任意) デバイスが PAgP 対応のパートナーに接続されている場合、ポートが <b>auto</b> または <b>desirable</b> モードになると非サイレント動作を行うようにデバイスポートを設定します。<b>non-silent</b> を指定しなかった場合は、サイレントが指定されたものと見なされます。サイレント設定は、ファイルサーバまたはパケット アナライザとの接続に適しています。サイレントを設定すると、PAgP が動作してチャンネルグループにポートを結合し、このポートが伝送に使用されます。</li> <li>• <b>active</b> : LACP 装置が検出された場合に限り、LACP をイネーブルにします。ポートをアクティブ ネゴシエーション ステートにします。この場合、ポートは LACP パケットを送信することによって、相手ポートとのネゴシエーションを開始します。</li> <li>• <b>passive</b> - : ポート上で LACP をイネーブルにして、ポートをパッシブ ネゴシエーション ステートにします。この場合、ポートは受信する LACP パケットに応答しますが、LACP パケットネゴシエーションを開始することはありません。</li> </ul>
ステップ 7	<b>end</b>  例 :	特権 EXEC モードに戻ります。

	コマンドまたはアクション	目的
	Device (config-if) # <b>end</b>	

## EtherChannel ロード バランシングの設定

複数の異なる転送方式の1つを使用するように EtherChannel ロードバランシングを設定できます。

このタスクはオプションです。

### 手順

	コマンドまたはアクション	目的
ステップ 1	<b>enable</b> 例： Device> <b>enable</b>	特権 EXEC モードを有効にします。 パスワードを入力します（要求された場合）。
ステップ 2	<b>configure terminal</b> 例： Device# <b>configure terminal</b>	グローバル コンフィギュレーション モードを開始します。
ステップ 3	<b>port-channel load-balance {dst-ip   dst-mac   dst-mixed-ip-port   dst-port   extended   src-dst-ip   src-dst-mac   src-dst-mixed-ip-port   src-dst-port   src-ip   src-mac   src-mixed-ip-port   src-port }</b> 例： Device (config) # <b>port-channel load-balance src-mac</b>	EtherChannel のロードバランシング方式を設定します。 デフォルトは <b>src-mac</b> です。 次のいずれかの負荷分散方式を選択します。 <ul style="list-style-type: none"> <li>• <b>dst-ip</b> : 宛先ホストの IP アドレスを指定します。</li> <li>• <b>dst-mac</b> : 着信パケットの宛先ホストの MAC アドレスを指定します。</li> <li>• <b>dst-mixed-ip-port</b> : ホストの IP アドレスおよび TCP/UDP ポートを指定します。</li> <li>• <b>dst-port</b> : 宛先 TCP/UDP ポートを指定します。</li> <li>• <b>src-dst-ip</b> : 送信元および宛先ホストの IP アドレスを指定します。</li> <li>• <b>src-dst-mac</b> : 送信元および宛先ホストの MAC アドレスを指定します。</li> </ul>

	コマンドまたはアクション	目的
		<ul style="list-style-type: none"> <li>• <b>src-dst-mixed-ip-port</b> : 送信先および宛先ホストの IP アドレスおよび TCP/UDP ポートを指定します。</li> <li>• <b>src-dst-port</b> : 送信元および宛先 TCP/UDP ポートを指定します。</li> <li>• <b>extended</b> : 標準コマンドで使用可能なもの以外に、送信元および宛先の方式を組み合わせた、拡張ロードバランシング方式を指定します。</li> <li>• <b>src-ip</b> : 送信元ホストの IP アドレスを指定します。</li> <li>• <b>src-mac</b> : 着信パケットの送信元 MAC アドレスを指定します。</li> <li>• <b>src-mixed-ip-port</b> : 送信元ホストの IP アドレスおよび TCP/UDP ポートを指定します。</li> <li>• <b>src-port</b> : 送信元 TCP/UDP ポートを指定します。</li> </ul>
ステップ 4	<b>end</b> 例 : Device(config)# <b>end</b>	特権 EXEC モードに戻ります。

## EtherChannel 拡張ロードバランシングの設定

ロードバランシング方式を組み合わせる場合には、拡張ロードバランシングを設定します。

このタスクはオプションです。

### 手順

	コマンドまたはアクション	目的
ステップ 1	<b>enable</b> 例 : Device> <b>enable</b>	特権 EXEC モードを有効にします。 パスワードを入力します (要求された場合)。
ステップ 2	<b>configure terminal</b> 例 :	グローバル コンフィギュレーションモードを開始します。

	コマンドまたはアクション	目的
	Device# <b>configure terminal</b>	
ステップ 3	<p><b>port-channel load-balance extended</b> [ <b>dst-ip</b>   <b>dst-mac</b> <b>dst-port</b>   <b>ipv6-label</b>   <b>l3-proto</b>   <b>src-ip</b>   <b>src-mac</b>   <b>src-port</b> ]</p> <p>例 :</p> <pre>Device(config)# port-channel load-balance extended dst-ip dst-mac src-ip</pre>	<p>EtherChannel 拡張ロードバランシング方式を設定します。</p> <p>デフォルトは <b>src-mac</b> です。</p> <p>次のいずれかの負荷分散方式を選択します。</p> <ul style="list-style-type: none"> <li>• <b>dst-ip</b> : 宛先ホストの IP アドレスを指定します。</li> <li>• <b>dst-mac</b> : 着信パケットの宛先ホストの MAC アドレスを指定します。</li> <li>• <b>dst-port</b> : 宛先 TCP/UDP ポートを指定します。</li> <li>• <b>ipv6-label</b> : IPv6 フロー ラベルを指定します。</li> <li>• <b>l3-proto</b> : レイヤ 3 プロトコルを指定します。</li> <li>• <b>src-ip</b> : 送信元ホストの IP アドレスを指定します。</li> <li>• <b>src-mac</b> : 着信パケットの送信元 MAC アドレスを指定します。</li> <li>• <b>src-port</b> : 送信元 TCP/UDP ポートを指定します。</li> </ul>
ステップ 4	<p><b>end</b></p> <p>例 :</p> <pre>Device(config)# end</pre>	特権 EXEC モードに戻ります。

## PAgP 学習方式およびプライオリティの設定

このタスクはオプションです。

### 手順

	コマンドまたはアクション	目的
ステップ 1	<p><b>enable</b></p> <p>例 :</p>	特権 EXEC モードを有効にします。

	コマンドまたはアクション	目的
	Device> <b>enable</b>	パスワードを入力します（要求された場合）。
ステップ 2	<b>configure terminal</b> 例： Device# <b>configure terminal</b>	グローバル コンフィギュレーション モードを開始します。
ステップ 3	<b>interface interface-id</b> 例： Device(config)# <b>interface gigabitethernet 1/0/2</b>	伝送ポートを指定し、インターフェイス コンフィギュレーション モードを開始します。
ステップ 4	<b>pagp learn-method physical-port</b> 例： Device(config-if) # <b>pagp learn-method physical port</b>	PAgP 学習方式を選択します。  デフォルトでは、 <b>aggregation-port learning</b> が選択されています。つまり、EtherChannel 内のポートのいずれかを使用して、デバイスがパケットを送信元に送信します。集約ポート ラーナーの場合、どの物理ポートにパケットが届くかは重要ではありません。  is物理ポートラーナーである別のデバイスに接続する <b>physical-port</b> を選択します。  <b>port-channel load-balance</b> グローバル コンフィギュレーション コマンドを <b>src-mac</b> に設定してください。  学習方式はリンクの両端で同じ方式に設定する必要があります。
ステップ 5	<b>pagp port-priority priority</b> 例： Device(config-if) # <b>pagp port-priority 200</b>	選択したポートがパケット伝送用として選択されるように、プライオリティを割り当てます。  <i>priority</i> に指定できる範囲は 0 ~ 255 です。デフォルト値は 128 です。プライオリティが高いほど、ポートが PAgP 伝送に使用される可能性が高くなります。
ステップ 6	<b>end</b> 例： Device(config-if) # <b>end</b>	特権 EXEC モードに戻ります。

## LACP ホットスタンバイポートの設定

LACP がイネーブルの場合、ソフトウェアはデフォルトで、チャンネルにおける LACP 互換ポートの最大数（最大 16 個のポート）の設定を試みます。一度にアクティブにできる LACP リンクは 8 つだけです。残りの 8 個のリンクがホットスタンバイモードになります。アクティブリンクの 1 つが非アクティブになると、ホットスタンバイモードのリンクが代わりにアクティブになります。

チャンネルでアクティブポートの最大数を指定することでデフォルト動作を上書きできます。この場合、残りのポートがホットスタンバイポートになります。たとえばチャンネルで最大 5 個のポートを指定した場合、11 個までのポートがホットスタンバイポートになります。

9 つ以上のリンクが EtherChannel グループとして設定された場合、ソフトウェアは LACP プライオリティに基づいてアクティブにするホットスタンバイポートを決定します。ソフトウェアは、LACP を操作するシステム間のすべてのリンクに、次の要素（プライオリティ順）で構成された一意のプライオリティを割り当てます。

- LACP システムプライオリティ
- システム ID（デバイス MAC アドレス）
- LACP ポートプライオリティ
- ポート番号

プライオリティの比較においては、数値が小さいほどプライオリティが高くなります。プライオリティは、ハードウェア上の制約がある場合に、すべての互換ポートが集約されないように、スタンバイモードにするポートを決定します。

アクティブポートかホットスタンバイポートかを判別するには、次の（2 つの）手順を使用します。まず、数値的に低いシステムプライオリティとシステム ID を持つシステムの方を選びます。次に、ポートプライオリティおよびポート番号の値に基づいて、そのシステムのアクティブポートとホットスタンバイポートを決定します。他のシステムのポートプライオリティとポート番号の値は使用されません。

ソフトウェアのアクティブおよびスタンバイリンクの選択方法に影響を与えるように、LACP システムプライオリティおよび LACP ポートプライオリティのデフォルト値を変更できます。

## LACP の最大バンドル機能の設定

ポートチャンネルで許可されるバンドル化された LACP ポートの最大数を指定すると、ポートチャンネル内の残りのポートがホットスタンバイポートとして指定されます。

ポートチャンネルの LACP ポートの最大数を設定するには、特権 EXEC モードで開始して、次の手順に従います。この手順は任意です。



## 手順

	コマンドまたはアクション	目的
ステップ 1	<b>enable</b> 例： Device> <b>enable</b>	特権 EXEC モードを有効にします。 パスワードを入力します（要求された場合）。
ステップ 2	<b>configure terminal</b> 例： Device# <b>configure terminal</b>	グローバル コンフィギュレーション モードを開始します。
ステップ 3	<b>interface port-channel channel-number</b> 例： Device (config)# <b>interface port-channel 2</b>	ポート チャネルのインターフェイス コンフィギュレーション モードを開始します。 指定できる範囲は 1 ~ 128 です。
ステップ 4	<b>lACP max-bundle max_bundle_number</b> 例： Device (config-if)# <b>lACP max-bundle 3</b>	ポートチャネルバンドルで LACP ポートの最大数を指定します。 指定できる範囲は 1 ~ 8 です。
ステップ 5	<b>end</b> 例： Device (config-if)# <b>end</b>	特権 EXEC モードに戻ります。

## LACP ポートチャネルスタンドアロン ディセーブルの設定

ポート チャネルのスタンドアロン EtherChannel メンバー ポート ステートをディセーブルにするには、ポート チャネル インターフェイスで次の作業を行います。

## 手順

	コマンドまたはアクション	目的
ステップ 1	<b>enable</b> 例： Device> <b>enable</b>	特権 EXEC モードを有効にします。 パスワードを入力します（要求された場合）。
ステップ 2	<b>configure terminal</b> 例： Device# <b>configure terminal</b>	グローバル コンフィギュレーション モードを開始します。
ステップ 3	<b>interface port-channel channel-group</b> 例： Device (config)# <b>interface port-channel channel-group</b>	設定するポート チャネル インターフェイスを選択します。

	コマンドまたはアクション	目的
ステップ 4	<b>port-channel standalone-disable</b> 例： Device(config-if)# <b>port-channel standalone-disable</b>	ポートチャネル インターフェイスのスタンダロン モードをディセーブルにします。
ステップ 5	<b>end</b> 例： Device(config-if)# <b>end</b>	設定モードを終了します。
ステップ 6	<b>show etherchannel</b> 例： Device# <b>show etherchannel channel-group port-channel</b> Device# <b>show etherchannel channel-group detail</b>	設定を確認します。

## LACP ポートチャネルの最小リンク機能の設定

リンクアップ状態で、リンクアップステートに移行するポートチャネルインターフェイスの EtherChannel でバンドルする必要のあるアクティブポートの最小数を指定できます。EtherChannel の最小リンクを使用して、低帯域幅 LACP EtherChannel がアクティブになることを防止できます。また、LACP EtherChannel にアクティブメンバーポートが少なすぎて、必要な最低帯域幅を提供できない場合、この機能により LACP EtherChannel が非アクティブになります。

ポートチャネルに必要なリンクの最小数を設定する。次の作業を実行します。

### 手順

	コマンドまたはアクション	目的
ステップ 1	<b>enable</b> 例： Device> <b>enable</b>	特権 EXEC モードを有効にします。 パスワードを入力します（要求された場合）。
ステップ 2	<b>configure terminal</b> 例： Device# <b>configure terminal</b>	グローバル コンフィギュレーション モードを開始します。
ステップ 3	<b>interface port-channel channel-number</b> 例： Device(config)# <b>interface port-channel 2</b>	ポートチャネルのインターフェイス コンフィギュレーション モードを開始します。 <i>channel-number</i> の範囲は 1 ~ 63 です。

	コマンドまたはアクション	目的
ステップ 4	<b>port-channel min-links min-links-number</b> 例 : Device(config-if)# <b>port-channel min-links 3</b>	リンクアップ状態で、リンクアップステートに移行するポート チャネルインターフェイスの EtherChannel でバンドルする必要のあるメンバポートの最小数を指定できます。  <i>min-links-number</i> の範囲は 2 ~ 8 です。
ステップ 5	<b>end</b> 例 : Device(config)# <b>end</b>	特権 EXEC モードに戻ります。

## LACP システム プライオリティの設定

**lacp system-priority** コマンドをグローバル コンフィギュレーションモードで使用して、LACP をイネーブルにしているすべての EtherChannel に対してシステムプライオリティを設定できます。LACP を設定済みの各チャネルに対しては、システムプライオリティを設定できません。デフォルト値を変更すると、ソフトウェアのアクティブおよびスタンバイリンクの選択方法に影響します。

どのポートがホットスタンバイモードにあるか確認するには、特権 EXEC モードで **show etherchannel summary** コマンドを使用します (H ポートステータスフラグで表示)。

LACP システムプライオリティを設定するには、次の手順に従います。この手順は任意です。

### 手順

	コマンドまたはアクション	目的
ステップ 1	<b>enable</b> 例 : Device> <b>enable</b>	特権 EXEC モードを有効にします。  パスワードを入力します (要求された場合)。
ステップ 2	<b>configure terminal</b> 例 : Device# <b>configure terminal</b>	グローバル コンフィギュレーションモードを開始します。
ステップ 3	<b>lacp system-priority priority</b> 例 : Device(config)# <b>lacp system-priority 32000</b>	LACP システムプライオリティを設定します。  指定できる範囲は 1 ~ 65535 です。デフォルトは 32768 です。  値が小さいほど、システムプライオリティは高くなります。

	コマンドまたはアクション	目的
ステップ 4	<b>end</b> 例： Device (config) # <b>end</b>	特権 EXEC モードに戻ります。

## LACP ポート プライオリティの設定

デフォルトでは、すべてのポートは同じポート プライオリティです。ローカル システムのシステム プライオリティ および システム ID の値がリモート システム よりも小さい場合は、LACP EtherChannel ポートのポート プライオリティをデフォルト よりも小さな値に変更して、最初にアクティブになるホットスタンバイ リンクを変更できます。ホットスタンバイ ポートは、番号が小さい方が先にチャンネルでアクティブになります。どのポートがホットスタンバイモードにあるか確認するには、**show etherchannel summary** 特権 EXEC コマンドを使用します (H ポートステートフラグで表示)。



- (注) LACP がすべての互換ポートを集約できない場合 (たとえば、ハードウェアの制約が大きいリモート システム)、EtherChannel 中でアクティブにならないポートはすべてホットスタンバイステートになり、チャンネル化されたポートのいずれかが機能しない場合に限り使用されます。

LACP ポート プライオリティを設定するには、次の手順に従います。この手順は任意です。

### 手順

	コマンドまたはアクション	目的
ステップ 1	<b>enable</b> 例： Device> <b>enable</b>	特権 EXEC モードを有効にします。 パスワードを入力します (要求された場合)。
ステップ 2	<b>configure terminal</b> 例： Device# <b>configure terminal</b>	グローバル コンフィギュレーション モードを開始します。
ステップ 3	<b>interface interface-id</b> 例： Device (config) # <b>interface gigabitethernet 1/0/2</b>	設定するポートを指定し、インターフェイス コンフィギュレーション モードを開始します。
ステップ 4	<b>lacp port-priority priority</b> 例： Device (config-if) # <b>lacp port-priority 32000</b>	LACP ポート プライオリティを設定します。 指定できる範囲は 1 ~ 65535 です。デフォルトは 32768 です。値が小さいほ

	コマンドまたはアクション	目的
		ど、ポートが LACP 伝送に使用される可能性が高くなります。
ステップ 5	<b>end</b> 例： Device(config-if) # <b>end</b>	特権 EXEC モードに戻ります。

## LACP 高速レート タイマーの設定

LACP タイマー レートを変更することにより、LACP タイムアウトの時間を変更することができます。**lacp rate** コマンドを使用し、LACP がサポートされているインターフェイスで受信される LACP 制御パケットのレートを設定します。タイムアウト レートは、デフォルトのレート (30 秒) から高速レート (1 秒) に変更することができます。このコマンドは、LACP がイネーブルになっているインターフェイスでのみサポートされます。

### 手順

	コマンドまたはアクション	目的
ステップ 1	<b>enable</b> 例： Device> <b>enable</b>	特権 EXEC モードを有効にします。 パスワードを入力します (要求された場合)。
ステップ 2	<b>configure terminal</b> 例： Device# <b>configure terminal</b>	グローバル コンフィギュレーション モードを開始します。
ステップ 3	<b>interface {fastethernet   gigabitethernet   tengigabitethernet} slot/port</b> 例： Device(config)# <b>interface gigabitEthernet 2/1</b>	インターフェイスを設定し、インターフェイス コンフィギュレーション モードを開始します。
ステップ 4	<b>lacp rate {normal   fast}</b> 例： Device(config-if) # <b>lacp rate fast</b>	LACP がサポートされているインターフェイスで受信される LACP 制御パケットのレートを設定します。 タイムアウトレートをデフォルトにリセットするには、 <b>no lacp rate</b> コマンドを使用します。
ステップ 5	<b>end</b> 例： Device(config) # <b>end</b>	特権 EXEC モードに戻ります。

	コマンドまたはアクション	目的
ステップ 6	<b>show lacp internal</b> 例 : Device# <b>show lacp internal</b> Device# <b>show lacp counters</b>	設定を確認します。

## グローバルな Auto-LAG の設定

### 手順

	コマンドまたはアクション	目的
ステップ 1	<b>enable</b> 例 : Device> <b>enable</b>	特権 EXEC モードを有効にします。 パスワードを入力します（要求された場合）。
ステップ 2	<b>configure terminal</b> 例 : Device# <b>configure terminal</b>	グローバル コンフィギュレーションモードを開始します。
ステップ 3	<b>[no] port-channel auto</b> 例 : Device(config)# <b>port-channel auto</b>	スイッチ上の Auto-LAG 機能をグローバルで有効にします。スイッチ上の Auto-LAG 機能をグローバルで無効にするには、このコマンドの no 形式を使用します。  (注) デフォルトでは、auto-LAG 機能は各ポート上でイネーブルになっています。
ステップ 4	<b>end</b> 例 : Device(config)# <b>end</b>	特権 EXEC モードに戻ります。
ステップ 5	<b>show etherchannel auto</b> 例 : Device# <b>show etherchannel auto</b>	EtherChannel が自動的に作成されたことが表示されます。

## ポートインターフェイスでの Auto-LAG の設定

### 手順

	コマンドまたはアクション	目的
ステップ 1	<b>enable</b> 例： Device> <b>enable</b>	特権 EXEC モードを有効にします。 パスワードを入力します（要求された場合）。
ステップ 2	<b>configure terminal</b> 例： Device# <b>configure terminal</b>	グローバル コンフィギュレーション モードを開始します。
ステップ 3	<b>interface interface-id</b> 例： Device(config)# <b>interface gigabitethernet 1/0/1</b>	Auto-LAG を有効にするポートインターフェイスを指定し、インターフェイス コンフィギュレーション モードを開始します。
ステップ 4	<b>[no] channel-group auto</b> 例： Device(config-if)# <b>channel-group auto</b>	（任意）個々のポートインターフェイスで Auto-LAG 機能を有効にします。 個々のポートインターフェイス上で Auto-LAG 機能を無効にするには、このコマンドの <b>no</b> 形式を使用します。  （注） デフォルトでは、auto-LAG 機能は各ポート上でイネーブルになっています。
ステップ 5	<b>end</b> 例： Device(config-if)# <b>end</b>	特権 EXEC モードに戻ります。
ステップ 6	<b>show etherchannel auto</b> 例： Device# <b>show etherchannel auto</b>	EtherChannel が自動的に作成されたことが表示されます。

## Auto-LAG での持続性の設定

自動で作成された EtherChannel を手動のものに変更し、既存の EtherChannel に設定を追加するには、`persistence` コマンドを使用します。

## 手順

	コマンドまたはアクション	目的
ステップ 1	<b>enable</b> 例： Device> <b>enable</b>	特権 EXEC モードを有効にします。 パスワードを入力します（要求された場合）。
ステップ 2	<b>port-channel channel-number persistent</b> 例： Device# <b>port-channel 1 persistent</b>	自動で作成された EtherChannel を手動のものに変更し、EtherChannel に設定を追加することができます。
ステップ 3	<b>show etherchannel summary</b> 例： Device# <b>show etherchannel summary</b>	EtherChannel 情報を表示します。

## EtherChannel、PAgP、および LACP ステータスのモニタ

この表に記載されているコマンドを使用して EtherChannel、PAgP、および LACP ステータスを表示できます。

表 14: EtherChannel、PAgP、および LACP ステータスのモニタ用コマンド

コマンド	説明
<b>clear lacp</b> { <i>channel-group-number</i> <b>counters</b>   <b>counters</b> }	LACP チャンネルグループ情報およびトラフィックカウンタをクリアします。
<b>clear pagp</b> { <i>channel-group-number</i> <b>counters</b>   <b>counters</b> }	PAgP チャンネルグループ情報およびトラフィックカウンタをクリアします。
<b>show etherchannel</b> [ <i>channel-group-number</i> { <b>detail</b>   <b>load-balance</b>   <b>port</b>   <b>port-channel</b>   <b>protocol</b>   <b>summary</b> } ] [ <b>detail</b>   <b>load-balance</b>   <b>port</b>   <b>port-channel</b>   <b>protocol</b>   <b>auto</b>   <b>summary</b> ]	EtherChannel 情報が簡潔、詳細に、1 行のサマリー形式で表示されます。負荷分散方式またはフレーム配布方式、ポート、ポートチャンネル、プロトコル、および Auto-LAG 情報も表示されます。
<b>show pagp</b> [ <i>channel-group-number</i> ] { <b>counters</b>   <b>internal</b>   <b>neighbor</b> }	トラフィック情報、内部 PAgP 設定、ネイバー情報などの PAgP 情報が表示されます。
<b>show pagp</b> [ <i>channel-group-number</i> ] <b>dual-active</b>	デュアルアクティブ検出ステータスが表示されます。
<b>show lacp</b> [ <i>channel-group-number</i> ] { <b>counters</b>   <b>internal</b>   <b>neighbor</b>   <b>sys-id</b> }	トラフィック情報、内部 LACP 設定、ネイバー情報などの LACP 情報が表示されます。



コマンド	説明
<b>show running-config</b>	設定エントリを確認します。
<b>show etherchannel load-balance</b>	ポートチャネル内のポート間のロードバランシング、またはフレーム配布方式を表示します。

## EtherChannel の設定例

ここでは、EtherChannel のさまざまな設定例について説明します。

### 例：レイヤ 2 EtherChannel の設定

次に、スタック内の 1 つのスイッチに EtherChannel を設定する例を示します。2 つのポートを VLAN 10 のスタティックアクセスポートとして、PAgP モードが **desirable** であるチャネル 5 に割り当てます。

```
Device# configure terminal
Device(config)# interface range gigabitethernet2/0/1 -2
Device(config-if-range)# switchport mode access
Device(config-if-range)# switchport access vlan 10
Device(config-if-range)# channel-group 5 mode desirable non-silent
Device(config-if-range)# end
```

次に、スタック内の 1 つのスイッチに EtherChannel を設定する例を示します。2 つのポートは VLAN 10 のスタティックアクセスポートとして、LACP モードが **active** であるチャネル 5 に割り当てられます。 **active**:

```
Device# configure terminal
Device(config)# interface range gigabitethernet2/0/1 -2
Device(config-if-range)# switchport mode access
Device(config-if-range)# switchport access vlan 10
Device(config-if-range)# channel-group 5 mode active
Device(config-if-range)# end
```

次の例では、クロススタック EtherChannel を設定する方法を示します。LACP パッシブモードを使用して、VLAN 10 内のスタティックアクセスポートとしてスタックメンバ 1 のポートを 2 つ、スタックメンバ 2 のポートを 1 つチャネル 5 に割り当てます。

```
Device# configure terminal
Device(config)# interface range gigabitethernet2/0/4 -5
Device(config-if-range)# switchport mode access
Device(config-if-range)# switchport access vlan 10
Device(config-if-range)# channel-group 5 mode passive
Device(config-if-range)# exit
Device(config)# interface gigabitethernet3/0/3
Device(config-if)# switchport mode access
Device(config-if)# switchport access vlan 10
Device(config-if)# channel-group 5 mode passive
Device(config-if)# exit
```

PoE または LACP ネゴシエーションのエラーは、スイッチからアクセスポイント (AP) に 2 つのポートを設定した場合に発生する可能性があります。このシナリオは、ポートチャネルの設定をスイッチ側で行うと回避できます。詳細については、次の例を参照してください。

```
Device(config)# interface Port-channel1
Device(config-if)# switchport access vlan 20
Device(config-if)# switchport mode access
Device(config-if)# switchport nonegotiate
Device(config-if)# no port-channel standalone-disable
Device(config-if)# spanning-tree portfast
```



(注) ポートがポートのフラッピングに関する LACP エラーを検出した場合は、次のコマンドも含める必要があります。 **no errdisable detect cause pagp-flap**

## 例：レイヤ 3 EtherChannel の設定

この例では、レイヤ 3 インターフェイスの設定方法を示します。2 つのポートは、LACP モードが **active** であるチャンネル 5 に割り当てられます。

```
Device# configure terminal
Device(config)# interface range gigabitethernet2/0/1 -2
Device(config-if-range)# no ip address
Device(config-if-range)# no switchport
Device(config-if-range)# channel-group 5 mode active
Device(config-if-range)# end
```

この例では、クロススタック レイヤ 3 EtherChannel の設定方法を示します。スタック メンバー 2 の 2 つのポートとスタック メンバー 3 の 1 つのポートは、LACP active モードでチャンネル 7 に割り当てられます。

```
Device# configure terminal
Device(config)# interface range gigabitethernet2/0/4 -5
Device(config-if-range)# no ip address
Device(config-if-range)# no switchport
Device(config-if-range)# channel-group 7 mode active
Device(config-if-range)# exit
Device(config)# interface gigabitethernet3/0/3
Device(config-if)# no ip address
Device(config-if)# no switchport
Device(config-if)# channel-group 7 mode active
Device(config-if)# exit
```

## 例：LACP ホットスタンバイポートの設定

この例では、少なくとも 3 個のアクティブポートがある場合にアクティブ化される EtherChannel を設定する例を示します (ポートチャンネル 2)。これは、7 個のアクティブポートとホットスタンバイポートとしての最大 9 個の残りのポートから構成されます。

```
Device# configure terminal
Device(config)# interface port-channel 2
Device(config-if)# port-channel min-links 3
Device(config-if)# lacp max-bundle 7
```

## 例 : Auto-LAG の設定

次に、スイッチに Auto-LAG を設定する例を示します。

```
Device> enable
Device# configure terminal
Device(config)# port-channel auto
Device(config-if)# end
Device# show etherchannel auto
```

次の例は、自動的に作成された EtherChannel の概要を示します。

```
Device# show etherchannel auto
Flags: D - down          P - bundled in port-channel
       I - stand-alone  s - suspended
       H - Hot-standby (LACP only)
       R - Layer3       S - Layer2
       U - in use       f - failed to allocate aggregator
       M - not in use, minimum links not met
       u - unsuitable for bundling
       w - waiting to be aggregated
       d - default port
       A - formed by Auto LAG
```

```
Number of channel-groups in use: 1
Number of aggregators:          1
```

Group	Port-channel	Protocol	Ports
1	Pol(SUA)	LACP	Gi1/0/45(P) Gi2/0/21(P) Gi3/0/21(P)

次の例は、**port-channel 1 persistent** コマンドを実行した後の自動 EtherChannel の概要を示します。

```
Device# port-channel 1 persistent
```

```
Device# show etherchannel summary
Switch# show etherchannel summary
Flags: D - down          P - bundled in port-channel
       I - stand-alone  s - suspended
       H - Hot-standby (LACP only)
       R - Layer3       S - Layer2
       U - in use       f - failed to allocate aggregator
       M - not in use, minimum links not met
       u - unsuitable for bundling
       w - waiting to be aggregated
       d - default port
       A - formed by Auto LAG
```

```
Number of channel-groups in use: 1
Number of aggregators:          1
```

Group	Port-channel	Protocol	Ports
1	Pol(SU)	LACP	Gi1/0/45(P) Gi2/0/21(P) Gi3/0/21(P)

## EtherChannels の追加リファレンス

### 関連資料

関連項目	マニュアル タイトル
この章で使用するコマンドの完全な構文および使用方法の詳細。	の「Layer 2/3 Commands」の項を参照してください <i>Command Reference (Catalyst 9200 Series Switches)</i>

## EtherChannel の機能履歴

次の表に、このモジュールで説明する機能のリリースおよび関連情報を示します。

これらの機能は、特に明記されていない限り、導入されたリリース以降のすべてのリリースで使用できます。

リリース	機能	機能情報
Cisco IOS XE Fuji 16.9.2	EtherChannel	EtherChannel は、スイッチ、ルータ、およびサーバ間にフォールトトレラントな高速リンクを提供します。
Cisco IOS XE Amsterdam 17.3.1	LACP 1:1 冗長性とダンピング	LACP 1:1 冗長性機能では、ホットスタンバイリンクへのファストスイッチオーバーとアクティブリンク 1 つによる EtherChannel 設定がサポートされます。  LACP 1:1 ホットスタンバイダンピング機能は、アクティブになった後、プライオリティの高いポートへのスイッチオーバーを遅らせるタイマーを設定します。

Cisco Feature Navigator を使用すると、プラットフォームおよびソフトウェアイメージのサポート情報を検索できます。Cisco Feature Navigator には、<http://www.cisco.com/go/cfn> からアクセスします。



## 第 6 章

# Resilient Ethernet Protocol の設定

- [Resilient Ethernet Protocol について \(129 ページ\)](#)
- [Resilient Ethernet Protocol の設定方法 \(135 ページ\)](#)
- [Resilient Ethernet Protocol 設定のモニタリング \(145 ページ\)](#)
- [Resilient Ethernet Protocol に関する追加情報 \(147 ページ\)](#)
- [Resilient Ethernet Protocol の機能履歴 \(147 ページ\)](#)

## Resilient Ethernet Protocol について

Resilient Ethernet Protocol (REP) はシスコ独自のプロトコルで、スパンニングツリープロトコル (STP) に代わるプロトコルとして、ネットワークループの制御、リンク障害の処理、コンバージェンス時間の改善を実現します。REP は、セグメントに接続されているポートのグループを制御することで、セグメントがブリッジンググループを作成するのを防ぎ、セグメント内のリンク障害に応答します。REP は、より複雑なネットワークを構築するための基盤を提供し、VLAN ロード バランシングをサポートします。



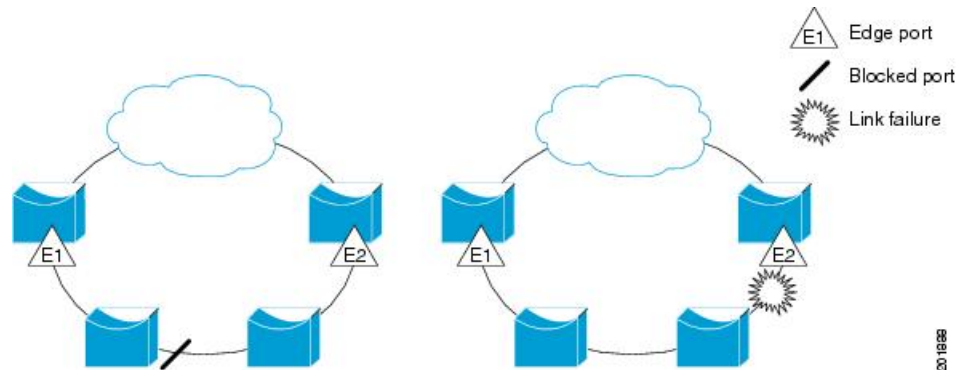
(注) この機能は、Network Essentials ライセンスを実行している Cisco Catalyst シリーズ スイッチでサポートされています。

REP セグメントは、相互接続されたポートのチェーンで、セグメント ID が設定されます。各セグメントは、標準 (非エッジ) セグメントポートと、2つのユーザ設定エッジポートで構成されています。1 スイッチに、同じセグメントに属することができるポートは2つまでで、各セグメントポートにある外部ネイバーは1つだけです。セグメントは共有メディアを経由できますが、どのリンクでも同じセグメントに属することができるポートは2つだけです。REP は、トランクポートでのみサポートされます。

次の図に、4つのスイッチにまたがる6つのポートで構成されているセグメントの例を示します。ポート E1 および E2 がエッジポートとして設定されています。(左側のセグメントのように) すべてのポートが動作可能な場合、斜線で表しているように単一ポートがブロックされます。ブロックされたポートは、代替ポート (ALTポート) とも呼ばれます。ネットワークに

障害が発生した場合、ブロックされたポートがフォワーディングステートに戻り、ネットワークの中断を最小限に抑えます。

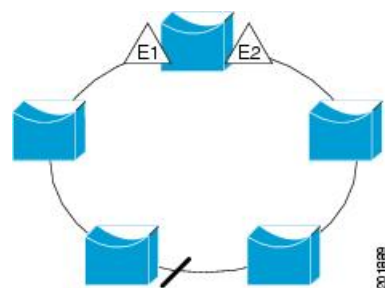
図 21: REP オープンセグメント



上の図に示されたセグメントは、オープンセグメントで、2つのエッジポート間は接続されていません。REP セグメントはブリッジンググループの原因とならないため、セグメントエッジを安全に任意のネットワークに接続できます。セグメント内のスイッチに接続されているすべてのホストには、エッジポートを通じて残りのネットワークに接続する方法が2つありますが、いつでもアクセス可能なのは1つだけです。いずれかのセグメントまたは REP セグメントのいずれかのポートに障害が発生した場合、REP はすべての ALT ポートのブロックを解除し、他のゲートウェイ経路で接続できるようにします。

下に示すセグメントはリングセグメントとも呼ばれる閉じたセグメントであり、同じルータ上に両方のエッジポートがあります。この設定を使用すると、セグメント内の任意の2ルータ間で冗長接続を形成することができます。

図 22: REP リングセグメント



REP セグメントには、次のような特徴があります。

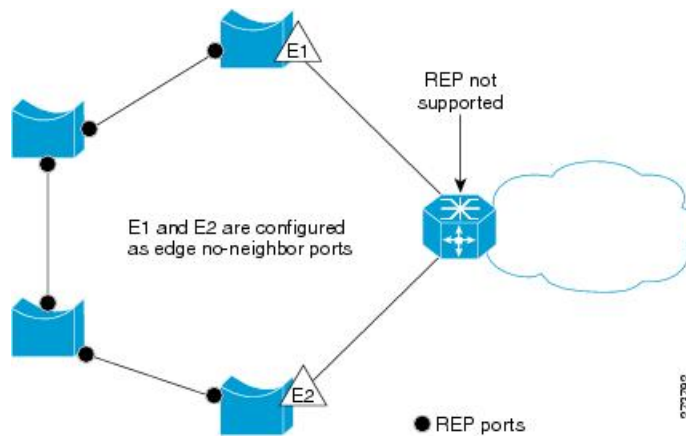
- セグメント内の全ポートが動作可能な場合、1ポート（ALTポートと呼ばれる）が各VLANでブロック状態となります。VLANロードバランシングが設定されている場合は、セグメント内の2つのALTポートがVLANのブロック状態を制御します。
- ポートが動作不能になり、リンク障害が発生すると、すべてのポートがすべてのVLANトラフィックを転送して、接続性を確保します。

- リンク障害の場合、できるだけ早期に代替ポートのブロックが解除されます。障害リンクが復旧すると、ネットワークの中断を最小限に抑えるように VLAN 単位で論理的にブロックされたポートが選択されます。

REP セグメントに基づいて、ほとんどのネットワーク タイプを構成することができます。

アクセスリングトポロジでは、下の図に示すように、ネイバースイッチで REP がサポートされない場合があります。この場合、そのスイッチ側のポート (E1 と E2) を非ネイバーエッジポートとして設定できます。非ネイバーエッジポートは、STP トポロジ変更通知 (TCN) をアグリゲーションスイッチに送信するように設定できます。

図 23: 非ネイバーエッジポート



REP には次のような制限事項があります。

- 各セグメント ポートを設定する必要があります。設定を間違えると、ネットワーク内でフォワーディングループが発生します。
- REP はセグメント内の単一障害ポートだけを管理できます。REP セグメント内の複数ポート障害の場合、ネットワークの接続が中断します。
- 冗長ネットワーク内だけに REP を設定します。冗長性のないネットワークに REP を設定すると、接続が失われます。

## リンク完全性

REP は、リンク完全性の確認にエッジポート間でエンドツーエンドポーリング機能を使用しません。ローカルリンク障害検出を実装しています。REP リンクステータスレイヤ (LSL) が REP 対応ネイバーを検出して、セグメント内の接続性を確立します。ネイバーが検出されるまで、インターフェイス上ですべての VLAN がブロックされます。ネイバーが特定されたあと、REP が代替ポートとなるネイバーポートと、トラフィックを転送するポートを決定します。

セグメント内のポートごとに、一意のポート ID が割り当てられます。ポート ID フォーマットは、スパニングツリアルゴリズムで使用されるものと類似しており、ポート番号 (ブリッジ

上で一意)と、関連 MAC アドレス (ネットワーク内で一意) から構成されます。セグメントポートが起動すると、ポートの LSL がセグメント ID およびポート ID を含むパケットの送信を開始します。ポートは、同じセグメント内のネイバーとのスリーウェイハンドシェイクを実行したあとで、動作可能と宣言されます。

次のような場合、セグメントポートは動作可能になりません。

- ネイバーに同じセグメント ID がない
- 複数のネイバーに同じセグメント ID がある
- ネイバーがピアとして、ローカルポートに確認応答しない

各ポートは、直近のネイバーと隣接関係を確立します。ネイバーとの隣接関係が確立されると、代替ポートとして機能する、セグメントのブロックされたポートを決定するようにポートが相互にネゴシエートします。その他のすべてのポートのブロックは解除されます。デフォルトでは、REP パケットはブリッジプロトコルデータユニットクラスの MAC アドレスに送信されます。パケットは、シスコマルチキャストアドレスにも送信できますが、セグメントに障害が発生した場合にブロックされたポートのアドバタイズ (BPA) メッセージの送信だけに使用されます。パケットは、REP が動作していない装置によって廃棄されます。

## 短時間でのコンバージェンス

REP は、物理リンク ベースで動作し、VLAN 単位ベースでは動作しません。すべての VLAN に対して 1 つの hello メッセージしか必要ないため、プロトコル上の負荷が軽減されます。指定セグメント内の全スイッチで継続的に VLAN を作成し、REP トランク ポート上に同じ許容 VLAN を設定することを推奨します。ソフトウェアでのメッセージのリレーによって発生する遅延を回避するために、REP ではいくつかのパケットを通常マルチキャストアドレスにフラッドすることも可能です。これらのメッセージはハードウェアフラッドレイヤ (HFL) で動作し、REP セグメントだけでなくネットワーク全体にフラッドされます。セグメントに属していないスイッチは、これらのメッセージをデータトラフィックとして扱います。ドメイン全体または特定のセグメントの管理 VLAN を設定することで、これらのメッセージのフラッドを制御することができます。

## VLAN ロード バランシング

REP セグメント内の 1 つのエッジポートがプライマリ エッジポートとして機能し、もう一方がセカンダリ エッジポートとなります。セグメント内の VLAN ロード バランシングに常に参加しているのがプライマリ エッジポートです。REP VLAN バランシングは、設定された代替ポートでいくつかの VLAN をブロックし、プライマリ エッジポートでその他の全 VLAN をブロックすることで実行されます。VLAN ロード バランシングを設定する際に、次の 3 種類の方法のいずれかを使用して代替ポートを指定できます。

- インターフェイスにポート ID を入力します。セグメント内のポート ID を識別するには、ポートの **show interface rep detail** インターフェイス コンフィギュレーション コマンドを入力します。



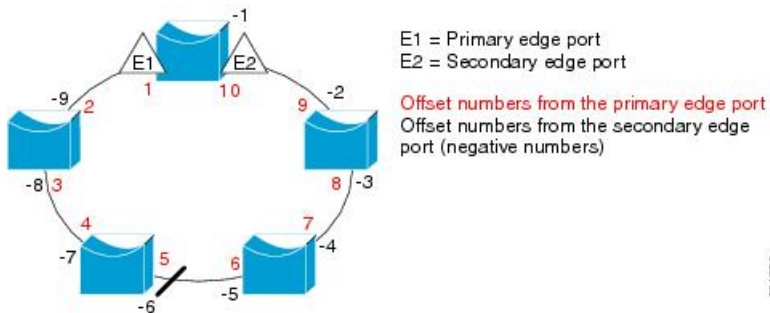
- **preferred** キーワードを入力します。これにより、**rep segment segment-id preferred** インターフェイス コンフィギュレーション コマンドで優先代替ポートとしてすでに設定されているポートを選択します。
- セグメント内のポートのネイバー オフセット番号を入力します。これは、エッジポートのダウンストリーム ネイバー ポートを識別するものです。ネイバー オフセット番号の範囲は、-256 ~ +256 で、0 値は無効です。プライマリ エッジポートはオフセット番号 1 です。1 を超える正数はプライマリ エッジポートのダウンストリーム ネイバーを識別します。負数は、セカンダリ エッジポート (オフセット番号 -1) とそのダウンストリーム ネイバーを示します。



(注) プライマリ (またはセカンダリ) エッジポートからポートのダウンストリーム位置を識別することで、プライマリ エッジポートのオフセット番号を設定します。番号 1 はプライマリ エッジポートのオフセット番号なので、オフセット番号 1 は入力しないでください。

次の図に、E1 がプライマリ エッジポートで E2 がセカンダリ エッジポートの場合の、セグメントのネイバーオフセット番号を示します。リングの内側にある赤い番号は、プライマリ エッジポートからのオフセット番号で、リングの外側にある黒い番号がセカンダリ エッジポートからのオフセット番号です。正のオフセット番号 (プライマリ エッジポートからのダウンストリーム位置) または負のオフセット番号 (セカンダリ エッジポートからのダウンストリーム位置) のいずれかにより、(プライマリ エッジポートを除く) 全ポートを識別できます。E2 がプライマリ エッジポートになるとオフセット番号 1 となり、E1 のオフセット番号が -1 になります。

図 24: セグメント内のネイバー オフセット番号



REP セグメントが完了すると、すべての VLAN がブロックされます。VLAN ロード バランシングを設定するには、次の 2 種類の方法のいずれかを使用してトリガーを設定する必要があります。

- プライマリ エッジポートのあるスイッチ上で **rep preempt segment segment-id** 特権 EXEC コマンドを入力することで、いつでも手動で VLAN ロード バランシングをトリガーすることができます。

- **rep preempt delay seconds** インターフェイス コンフィギュレーション コマンドを入力すると、プリエンプション遅延時間を設定できます。リンク障害が発生して回復すると、設定されたプリエンプション期間の経過後に VLAN ロード バランシングが開始されます。設定時間が経過する前に別のポートで障害が発生した場合、遅延タイマーが再開されることに注意してください。



(注) VLAN ロード バランシングが設定されている場合、手動での介入またはリンク障害および回復によってトリガーされるまで、動作が開始されません。

VLAN ロード バランシングがトリガーされると、プライマリ エッジ ポートがメッセージを送信して、セグメント内の全インターフェイスにプリエンプションについて警告します。メッセージがセカンダリポートで受信されると、メッセージがネットワークに送信され、メッセージ内で指定された VLAN セットをブロックするように代替ポートに通知し、残りの VLAN をブロックするようにプライマリ エッジ ポートに通知します。

またすべての VLAN をブロックするために、セグメント内の特定ポートを設定できます。プライマリ エッジ ポートだけによって VLAN ロード バランシングが開始され、セグメントが各エンドでエッジポートによって終端されていない場合開始することができません。プライマリ エッジ ポートは、ローカル VLAN ロード バランシング設定を決定します。

ロード バランシングを再設定するには、プライマリ エッジ ポートを再設定します。ロード バランシング設定を変更すると、プライマリ エッジ ポートでは、**rep preempt segment** コマンドが実行されるか、ポート障害および復旧のあとで設定済みプリエンプト遅延期間が経過してから、新規設定が実行されます。エッジポートを通常セグメントポートに変更しても、既存の VLAN ロード バランシング ステータスは変更されません。新規エッジポートを設定すると、新規トポロジ設定になる可能性があります。

## スパニングツリー インタラクション

REP は STP とやり取りしませんが、共存はできます。セグメントに属しているポートはスパニングツリーの制御から削除されるため、セグメントポートでは STP BPDU の送受信は行われません。したがって、STP はセグメント上で実行できません。

STP リング コンフィギュレーションから REP セグメント コンフィギュレーションに移行するには、まずリング内の単一ポートをセグメントの一部として設定し、次にセグメント数を最小限にするように隣接するポートを設定します。各セグメントには、常にブロックされたポートが含まれているので、セグメントが複数になるとブロックされたポートも複数になり、接続が失われる可能性があります。セグメントがエッジポートの場所まで両方向に設定されたら、次にエッジポートを設定します。

## REP ポート

REP セグメントは、障害ポート、オープンポート、および代替ポートで構成されます。

- 標準セグメントポートとして設定されたポートは、障害ポートとして起動します。

- ネイバーとの隣接関係が確立されると、ポートは代替ポート ステートに移行して、インターフェイス内の全 VLAN をブロックします。ブロックされたポートのネゴシエーションが実施され、セグメントが安定すると、1つのブロックされたポートが代替ロールに留まり、他のすべてのポートがオープン ポートになります。
- リンク内で障害が発生すると、すべてのポートが障害ステートに遷移します。代替ポートは、障害通知を受信すると、すべての VLAN を転送するオープンステートに遷移します。

通常セグメントポートをエッジポートに変換しても、エッジポートを通常セグメントポートに変換しても、必ずトポロジ変更が発生するわけではありません。エッジポートを通常セグメントポートに変更する場合、設定されるまで VLAN ロード バランシングは実装されません。VLAN ロード バランシングの場合、セグメント内に2つのエッジポートを設定する必要があります。

スパニングツリー ポートとして再設定されたセグメントポートは、スパニングツリー設定に従って再起動します。デフォルトでは、これは指定ブロッキングポートです。PortFast が設定されていたり、STPがディセーブルの場合、ポートはフォワーディングステートになります。

## Resilient Ethernet Protocol の設定方法

セグメントは、チェーンで相互接続されているポートの集合で、セグメント ID が設定されています。REPセグメントを設定するには、REP管理 VLAN を設定し（またはデフォルト VLAN 1 を使用し）、次にインターフェイスコンフィギュレーションモードを使用してセグメントにポートを追加します。2つのエッジポートをセグメント内に設定して、デフォルトで1つをプライマリ エッジポート、もう1つをセカンダリ エッジポートにします。1セグメント内のプライマリ エッジポートは1つだけです。別のスイッチのポートなど、セグメント内で2つのポートをプライマリ エッジポートに設定すると、REP がそのうちのいずれかを選択してセグメントのプライマリ エッジポートとして機能させます。必要に応じて、STCN および VLAN ロード バランシングが送信される場所を設定できます。

### REP のデフォルト設定

REPはすべてのインターフェイス上でディセーブルです。イネーブルにする際に、エッジポートとして設定されていない場合はインターフェイスは通常セグメントポートになります。

REP をイネーブルにする際に、STCN の送信タスクはディセーブルで、すべての VLAN はブロックされ、管理 VLAN は VLAN 1 になります。

VLAN ロード バランシングがイネーブルの場合、デフォルトは手動でのプリエンブションで、遅延タイマーはディセーブルになっています。VLAN ロード バランシングが設定されていない場合、手動でのプリエンブション後のデフォルト動作は、プライマリ エッジポートで全 VLAN がブロックとなります。

## REP 設定時の注意事項

REP の設定時には、次の注意事項に従ってください。

- REP は、10 ギガビット イーサネット インターフェイスでサポートされます。
- まず1ポートの設定から始めて、セグメント数とブロックされたポートの数を最小限に抑えるように隣接するポートを設定することを推奨します。
- 外部ネイバーが設定されておらずセグメント内では3つ以上のポートに障害が発生した場合、1ポートがデータパス用のフォワーディングステートになり、設定中の接続性の維持に役立ちます。 **show rep interface** コマンド出力では、このポートのポートロールは「Fail Logical Open」と表示され、他の障害ポートのポートロールは「Fail No Ext Neighbor」と表示されます。障害ポートの外部ネイバーが設定されている場合、ポートは代替ポートステートに移行して、代替ポート選択メカニズムに基づいて最終的にオープンステートになるか、代替ポートのままになります。
- REP ポートは、レイヤ 2 IEEE 802.1Q またはトランク ポートのいずれかである必要があります。
- 同じ許可 VLAN のセットでセグメント内のすべてのトランク ポートを設定することを推奨します。
- Telnet 接続を通じて REP を設定する際には注意してください。これは、別の REP インターフェイスがブロック解除のメッセージを送信するまで、REP はすべての VLAN をブロックするためです。同じインターフェイス経由でルータにアクセスする Telnet セッションで REP をイネーブルにすると、ルータへの接続が失われることがあります。
- 同じセグメントやインターフェイスで REP と STP を実行することはできません。
- STP ネットワークを REP セグメントに接続する場合、接続はセグメント エッジであることを確認してください。エッジで実行されていない STP 接続は、REP セグメントでは STP が実行されないため、ブリッジング ループが発生する可能性があります。すべての STP BPDU は、REP インターフェイスで廃棄されます。
- 同じ許容 VLAN セットでセグメント内のすべてのトランク ポートを設定する必要があります。そうでない場合、設定ミスが発生します。
- REP がスイッチの 2 ポートでイネーブルの場合、両方のポートが通常セグメント ポートまたはエッジ ポートである必要があります。REP ポートは以下の規則に従います。
  - スイッチ上の REP ポートの数に制限はありませんが、同じ REP セグメントに属することができるスイッチ上のポートは 2 つだけです。
  - セグメント内にスイッチ上の 1 ポートだけが設定されている場合、そのポートがエッジ ポートとなります。
  - 同じセグメント内に属するスイッチに 2 つのポートがある場合、両方のポートがエッジポートであるか、両方のポートが通常セグメントポートであるか、一方が通常ポートでもう一方が非ネイバー エッジ ポートである必要があります。スイッチ上のエッジポートと通常セグメントポートが同じセグメントに属することはできません。

- スイッチ上の 2 ポートが同じセグメントに属していて、1 つがエッジポートとして設定され、もう 1 つが通常セグメントポートに設定されている場合（設定ミス）、エッジポートは通常セグメントポートとして扱われます。
- REP インターフェイスはブロックされた状態になり、ブロック解除できるようになるまでブロックされた状態のまま残ります。突然の接続切断を避けるために、このステータスを認識しておく必要があります。
- REP はネイティブ VLAN 上においてすべての LSL PDU をタグなしフレームで送信します。シスコマルチキャストアドレスに送信された BPA メッセージは、管理 VLAN で送信されます。これはデフォルトで VLAN 1 です。
- ネイバーからの hello が受信されないままどのくらいの時間が経過すると REP インターフェイスがダウンするかを設定できます。 **replsl-age-timer** インターフェイスコンフィギュレーションコマンドを使用して、120～10000 ミリ秒の時間を設定します。LSL hello タイマーは、このエージングタイマーの値を 3 で割った値に設定されます。通常の動作では、ピアスイッチのエージングタイマーが満了になって hello メッセージが確認されるまでに LSL hello が 3 回送信されます。
  - EtherChannel ポート チャンネル インターフェイスでは、1000 ミリ秒未満の LSL エージングタイマー値はサポートされていません。ポートチャンネルで 1000 ミリ秒未満の値を設定しようとする、エラーメッセージが表示されてコマンドが拒否されます。
- REP ポートは、次のポートタイプのいずれかに設定できません。
  - スイッチドポートアナライザ（SPAN）宛先ポート
  - トンネルポート
  - アクセスポート
- REP は EtherChannel でサポートされていますが、EtherChannel に属する個別のポートではサポートされません。
- スイッチごとに最大 64 の REP セグメントを設定できます。

## REP 管理 VLAN の設定

リンク障害メッセージ、およびロード バランシング時の VLAN ブロッキング通知によって作成される遅延を回避するため、REP はハードウェアフラッドレイヤ（HFL）で通常のマルチキャストアドレスにパケットをフラッディングします。これらのメッセージは REP セグメントだけではなくネットワーク全体にフラッディングされます。管理 VLAN を設定することで、これらのメッセージのフラッディングを制御できます。

REP 管理 VLAN を設定する場合、次の注意事項に従ってください。

- 管理 VLAN を設定しない場合、デフォルトは VLAN 1 です。
- 管理 VLAN は RSPAN VLAN になりません。

REP ドメインに相互に排他的な複数の REP セグメントがある場合、REP ドメイン全体でループのない単一の管理 VLAN を維持することは困難です。Cisco IOS XE 17.2.1 リリース以降では、複数の REP VLAN を設定し、相互に排他的な複数の REP セグメントを管理できます。追加の管理 VLAN を設定するには、`rep admin vlan` コマンドでセグメント ID を指定します。

単一のグローバル REP の管理 VLAN を使用する既存の設定は、以前と同様に機能します。特定の管理 VLAN が割り当てられていない REP セグメントは、グローバル管理 VLAN を使用します。HFL パケットは、セグメントに設定された管理 VLAN にフラッディングされます。

REP セグメントに REP 管理 VLAN を設定するには、次の手順を実行します。

#### 手順

	コマンドまたはアクション	目的
ステップ 1	<b>enable</b> 例： Device> <b>enable</b>	特権 EXEC モードを有効にします。パスワードを入力します（要求された場合）。
ステップ 2	<b>configure terminal</b> 例： Device# <b>configure terminal</b>	グローバル コンフィギュレーション モードを開始します。
ステップ 3	<b>rep admin vlan vlan-idsegmentsegment-id</b> 例： Device(config)# <b>rep admin vlan 2 segment 4</b>	セグメントの管理 VLAN を指定します。VLAN の範囲は 2 ~ 4094 です。指定できるセグメント ID 番号の範囲は 1 ~ 1024 です。  管理 VLAN をデフォルトの 1 に設定するには、 <b>no rep admin vlan</b> グローバル コンフィギュレーション コマンドを入力します。
ステップ 4	<b>end</b> 例： Device(config)# <b>end</b>	グローバル コンフィギュレーション モードを終了し、特権 EXEC モードに戻ります。
ステップ 5	<b>show interface [interface-id] rep detail</b> 例： Device# <b>show interface gigabitethernet1/1 rep detail</b>	（任意）REP インターフェイスの設定を検証します。
ステップ 6	<b>copy running-config startup config</b> 例： Device# <b>copy running-config startup config</b>	（任意）スイッチ スタートアップ コンフィギュレーション ファイルに設定を保存します。

## REP インターフェイスの設定

REP を設定する場合、各セグメントインターフェイスで REP をイネーブルにして、セグメント ID を指定します。このタスクは必須で、他の REP 設定の前に実行する必要があります。また、各セグメントにプライマリおよびセカンダリ エッジ ポートを設定する必要があります。それ以外の手順はすべてオプションです。

インターフェイスで REP をイネーブルにし、設定するには、次の手順を実行します。

### 手順

	コマンドまたはアクション	目的
ステップ 1	<b>enable</b> 例： Device> <b>enable</b>	特権 EXEC モードを有効にします。 パスワードを入力します（要求された場合）。
ステップ 2	<b>configure terminal</b> 例： Device# <b>configure terminal</b>	グローバル コンフィギュレーション モードを開始します。
ステップ 3	<b>interface interface-id</b> 例： Device(config)# <b>interface gigabitethernet1/1</b>	インターフェイスを指定し、インターフェイス コンフィギュレーション モードを開始します。インターフェイスは物理レイヤ 2 インターフェイスまたはポートチャネル（論理インターフェイス）に設定できます。
ステップ 4	<b>switchport mode trunk</b> 例： Device(config-if)# <b>switchport mode trunk</b>	インターフェイスをレイヤ 2 トランクポートとして設定します。
ステップ 5	<b>rep segment segment-id [edge [no-neighbor] [primary]] [preferred]</b> 例： Device(config-if)# <b>rep segment 1 edge no-neighbor primary</b>	インターフェイス上で REP をイネーブルにして、セグメント番号を特定します。指定できるセグメント ID の範囲は 1 ～ 1024 です。  (注) 各セグメントに 1 つのプライマリ エッジポートを含めて、2 つのエッジポートを設定する必要があります。  これらの任意のキーワードは利用可能です。  • (任意) <b>edge</b> : エッジポートとしてポートを設定します。各セグメ

	コマンドまたはアクション	目的
		<p>ントにあるエッジポートは2つだけです。 <b>primary</b> キーワードなしで <b>edge</b> キーワードを入力すると、ポートがセカンダリエッジポートとして設定されます。</p> <ul style="list-style-type: none"> <li>• (任意) <b>primary</b> : プライマリエッジポート (VLAN ロードバランシングを設定できるポート) としてポートを設定します。</li> <li>• (任意) <b>no-neighbor</b> : エッジポートとして外部REPネイバーを使用せずにポートを設定します。ポートはエッジポートのすべてのプロパティを継承し、エッジポートの場合と同様にプロパティを設定できます。</li> </ul> <p>(注) 各セグメントにあるプライマリエッジポートは1つだけですが、2つの異なるスイッチにエッジポートを設定して <b>primary</b> キーワードを両方のスイッチに入力しても、その設定は有効です。ただし、REP ではセグメントプライマリエッジポートとして1つのポートだけが選択されます。特権 EXEC モードで <b>show rep topology</b> コマンドを入力すると、セグメントのプライマリエッジポートを特定できます。</p> <ul style="list-style-type: none"> <li>• (任意) <b>preferred</b> : ポートが優先代替ポートであるか、VLAN ロードバランシングの優先ポートであるかを示します。</li> </ul>



	コマンドまたはアクション	目的
		<p>(注) ポートを優先に設定しても、代替ポートになるとは限りません。同等に可能性のあるポートよりやや可能性が高くなるだけです。通常、前に障害が発生したポートが、代替ポートとなります。</p>
ステップ 6	<p><b>rep stcn</b> {<b>interface</b> <i>interface id</i>   <b>segment</b> <i>id-list</i>   <b>stp</b>}</p> <p>例 :</p> <pre>Device(config-if)# rep stcn segment 25-50</pre>	<p>(任意) STCN を送信するようにエッジポートを設定します。</p> <ul style="list-style-type: none"> <li>• <b>interface</b> <i>interface -id</i> : 物理インターフェイスまたはポートチャネルを指定して、STCN を受け取ります。</li> <li>• <b>segment</b> <i>id-list</i> : STCN を受け取る 1 つ以上のセグメントを特定します。有効な範囲は 1 ~ 1024 です。</li> <li>• <b>stp</b> : STCN を STP ネットワークに送信します。</li> </ul> <p>(注) STCN を STP ネットワークに送信するために <b>rep stcn stp</b> コマンドを設定する場合は、スパンニング ツリー (MST) モードがネイバーなしのエッジノード上に必要です。</p>
ステップ 7	<p><b>rep block port</b> {<b>id</b> <i>port-id</i>   <i>neighbor-offset</i>   <b>preferred</b>} <b>vlan</b> {<i>vlan-list</i>   <b>all</b>}</p> <p>例 :</p> <pre>Device(config-if)# rep block port id 0009001818D68700 vlan 1-100</pre>	<p>(任意) プライマリエッジポートに VLAN ロードバランシングを設定して、3 つの方法のいずれかを使用して REP 代替ポートを特定し (<b>id</b> <i>port-id</i>、<i>neighbor_offset</i>、<b>preferred</b>)、代替ポートでブロックされるように VLAN を設定します。</p> <ul style="list-style-type: none"> <li>• <b>id</b> <i>port-id</i> : ポート ID で代替ポートを特定します。セグメント内の各ポートにポート ID が自動的に生成されます。 <b>show interface type number rep [detail]</b> 特権 EXEC コマンドを入力し、インターフェイスポート ID を表示できます。</li> </ul>

	コマンドまたはアクション	目的
		<ul style="list-style-type: none"> <li>• <i>neighbor_offset</i> : エッジポートからのダウストリームネイバーとして代替ポートを特定するための番号。有効範囲は -256 ~ 256 で、負数はセカンダリエッジポートからのダウストリームネイバーを示します。<b>0</b> の値が無効です。<b>-1</b> を入力して、セカンダリエッジポートを代替ポートとして識別します。</li> </ul> <p>(注) プライマリ エッジポート (オフセット番号 1) に <b>rep block port</b> コマンドを入力するので、代替ポートを特定するのにオフセット値 1 を入力できません。</p> <ul style="list-style-type: none"> <li>• <b>preferred</b> : すでに VLAN ロードバランシングの優先代替ポートとして指定されている通常セグメントポートを選択します。</li> <li>• <b>vlan vlan-list</b> : 1 つの VLAN または VLAN の範囲をブロックします。</li> <li>• <b>vlan all</b> : すべての VLAN をブロックします。</li> </ul> <p>(注) REP プライマリ エッジポート上にだけこのコマンドを入力します。</p>
ステップ 8	<b>rep preempt delay seconds</b> 例 : <pre>Device(config-if)# rep preempt delay 100</pre>	<p>(任意) プリエンプト遅延時間を設定します。</p> <ul style="list-style-type: none"> <li>• リンク障害が発生して復旧した後に、VLAN ロードバランシングを自動的にトリガーするには、このコマンドを使用します。</li> <li>• 遅延時間の範囲は 15 ~ 300 秒です。デフォルトは、遅延時間のない手動によるプリエンブションです。</li> </ul>

	コマンドまたはアクション	目的
		(注) REP プライマリ エッジ ポート上にだけこのコマンドを入力します。
ステップ 9	<b>rep lsl-age-timer value</b> 例 : Device(config-if) # <b>rep lsl-age-timer 2000</b>	(任意) ネイバーからの hello が受信されないままのくらいの時間 (ミリ秒) が経過すると REP インターフェイスがダウンするかを設定します。 指定できる範囲は 120 ~ 10000 ミリ秒 (40 ミリ秒単位) です。デフォルト値は 5000 ミリ秒 (5 秒) です。 (注) <ul style="list-style-type: none"> <li>• EtherChannel ポートチャネルインターフェイスでは、1000 ミリ秒未満の LSL エージングタイマー値はサポートされていません。</li> <li>• リンクのフラップを避けるため、リンクの両方のポートに同じ LSL エージングタイマー値が設定されている必要があります。</li> </ul>
ステップ 10	<b>end</b> 例 : Device(config-if) # <b>end</b>	グローバル コンフィギュレーション モードを終了し、特権 EXEC モードに戻ります。
ステップ 11	<b>show interface [interface-id] rep [detail]</b> 例 : Device# <b>show interface gigabitethernet1/1 rep detail</b>	(任意) REP インターフェイスの設定を表示します。
ステップ 12	<b>copy running-config startup-config</b> 例 : Device# <b>copy running-config startup-config</b>	(任意) スイッチスタートアップ コンフィギュレーションファイルに設定を保存します。

## VLAN ロード バランシングの手動によるプリエンプションの設定

プライマリエッジポートで **rep preempt delay seconds** インターフェイス コンフィギュレーション コマンドを入力しないで、プリエンプション時間遅延を設定する場合、デフォルトではセグ

メントで VLAN ロードバランシングを手動でトリガーします。手動で VLAN ロードバランシングをプリエンプトする前に、他のすべてのセグメント設定が完了しているかどうか確認してください。**rep preempt delay segment *segment-id*** コマンドを入力すると、プリエンプションによってネットワークが中断する可能性があるため、コマンド実行前に確認メッセージが表示されます。

#### 手順

	コマンドまたはアクション	目的
ステップ 1	<b>enable</b> 例： Device> <b>enable</b>	特権 EXEC モードを有効にします。 パスワードを入力します（要求された場合）。
ステップ 2	<b>configure terminal</b> 例： Device# <b>configure terminal</b>	グローバル コンフィギュレーションモードを開始します。
ステップ 3	<b>rep preempt segment <i>segment-id</i></b> 例： Device(config)# <b>rep preempt segment 100</b> The command will cause a momentary traffic disruption. Do you still want to continue? [confirm]	手動により、セグメント上の VLAN ロードバランシングをトリガーします。 実行前にコマンドを確認する必要があります。
ステップ 4	<b>end</b> 例： Device# <b>end</b>	グローバル コンフィギュレーションモードを終了し、特権 EXEC モードに戻ります。
ステップ 5	<b>show rep topology segment <i>segment-id</i></b> 例： Device# <b>show rep topology segment 100</b>	（任意）REP トポロジの情報を表示します。
ステップ 6	<b>end</b> 例： Device# <b>end</b>	特権 EXEC モードを終了します。

## REP の SNMP トラップ設定

REP 固有のトラップを送信して、簡易ネットワーク管理プロトコル (SNMP) サーバにリンクの動作状態の変更およびすべてのポート役割の変更を通知するようにルータを設定できます。

## 手順

	コマンドまたはアクション	目的
ステップ 1	<b>enable</b> 例： Device> <b>enable</b>	特権 EXEC モードを有効にします。 パスワードを入力します（要求された場合）。
ステップ 2	<b>configure terminal</b> 例： Device# <b>configure terminal</b>	グローバル コンフィギュレーション モードを開始します。
ステップ 3	<b>snmp mib rep trap-rate value</b> 例： Device(config)# <b>snmp mib rep trap-rate 500</b>	スイッチで REP トラップの送信をイネーブルにして、1秒あたりのトラップの送信数を設定します。  • 1秒あたりのトラップの送信数を入力します。範囲は 0～1000 です。デフォルトは 0（制限なし、発生するたびにトラップが送信される）です。
ステップ 4	<b>end</b> 例： Device(config)# <b>end</b>	特権 EXEC モードに戻ります。
ステップ 5	<b>show running-config</b> 例： Device# <b>show running-config</b>	（任意）実行コンフィギュレーションを表示します。これを使用して REP トラップ コンフィギュレーションを検証できます。
ステップ 6	<b>copy running-config startup-config</b> 例： Device# <b>copy running-config startup-config</b>	（任意）スイッチ スタートアップ コンフィギュレーション ファイルに設定を保存します。

## Resilient Ethernet Protocol 設定のモニタリング



（注）ピア側のポートがダウンしている場合、**show rep topology** コマンドはプライマリポートとセカンダリポートの両方をセカンダリポートとして表示します。

次の例では、**show interface [interface-id] rep [detail]** コマンドの出力を示します。この表示では、アップリンクポートの REP 設定とステータスを示します。

```
Device# show interfaces TenGigabitEthernet4/1 rep detail

TenGigabitEthernet4/1 REP enabled
Segment-id: 3 (Primary Edge)
PortID: 03010015FA66FF80
Preferred flag: No
Operational Link Status: TWO_WAY
Current Key: 02040015FA66FF804050
Port Role: Open
Blocked VLAN: <empty>
Admin-vlan: 1
Preempt Delay Timer: disabled
Configured Load-balancing Block Port: none
Configured Load-balancing Block VLAN: none
STCN Propagate to: none
LSL PDU rx: 999, tx: 652
HFL PDU rx: 0, tx: 0
BPA TLV rx: 500, tx: 4
BPA (STCN, LSL) TLV rx: 0, tx: 0
BPA (STCN, HFL) TLV rx: 0, tx: 0
EPA-ELECTION TLV rx: 6, tx: 5
EPA-COMMAND TLV rx: 0, tx: 0
EPA-INFO TLV rx: 135, tx: 136
```

次の例では、**show interface [interface-id] rep [detail]** コマンドの出力を示します。この表示では、ダウンリンクポートの REP 設定とステータスを示します。

```
Device#show interface TenGigabitEthernet5/0/27 rep detail

TenGigabitEthernet5/0/27 REP enabled
Segment-id: 1 (Segment)
PortID: 019B380E4D9ACAC0
Preferred flag: No
Operational Link Status: NO_NEIGHBOR
Current Key: 019B380E4D9ACAC0696B
Port Role: Fail No Ext Neighbor
Blocked VLAN: 1-4094
Admin-vlan: 1
Preempt Delay Timer: 100 sec
LSL Ageout Timer: 2000 ms
LSL Ageout Retries: 5
Configured Load-balancing Block Port: 09E9380E4D9ACAC0
Configured Load-balancing Block VLAN: 1-100
STCN Propagate to: segment 25
LSL PDU rx: 292, tx: 340
HFL PDU rx: 0, tx: 0
BPA TLV rx: 0, tx: 0
BPA (STCN, LSL) TLV rx: 0, tx: 0
BPA (STCN, HFL) TLV rx: 0, tx: 0
EPA-ELECTION TLV rx: 0, tx: 0
EPA-COMMAND TLV rx: 0, tx: 0
EPA-INFO TLV rx: 0, tx: 0
```

次の例では、**show rep topology [segment segment-id] [archive] [detail]** コマンドを示します。この表示では、すべてのセグメントの REP トポロジ情報を示します。

```

Device# show rep topology

REP Segment 1
BridgeName      PortName      Edge Role
-----
10.64.106.63    Te5/4         Pri  Open
10.64.106.228  Te3/4         Open
10.64.106.228  Te3/3         Open
10.64.106.67   Te4/3         Open
10.64.106.67   Te4/4         Alt
10.64.106.63    Te4/4         Sec  Open

REP Segment 3
BridgeName      PortName      Edge Role
-----
10.64.106.63    Gi50/1        Pri  Open
SVT_3400_2      Gi0/3         Open
SVT_3400_2      Gi0/4         Open
10.64.106.68    Gi40/2        Open
10.64.106.68    Gi40/1        Open
10.64.106.63    Gi50/2        Sec  Alt

```

## Resilient Ethernet Protocol に関する追加情報

### 関連資料

関連項目	マニュアルタイトル
REP コマンド	<i>Command Reference (Catalyst 9200 Series Switches)</i> の「Layer 2/3 Commands」の項を参照してください

## Resilient Ethernet Protocol の機能履歴

次の表に、このモジュールで説明する機能のリリースおよび関連情報を示します。

これらの機能は、特に明記されていない限り、導入されたリリース以降のすべてのリリースで使用できます。

リリース	機能	機能情報
Cisco IOS XE Fuji 16.9.2	Resilient Ethernet Protocol	REP はシスコ独自のプロトコルで、STP に代わるプロトコルとして、ネットワークループの制御、リンク障害の処理、コンバージェンス時間の改善を実現します。  アップリンクポートとダウンリンクポートでこの機能を設定できます。

リリース	機能	機能情報
Cisco IOS XE Amsterdam 17.2.1	Resilient Ethernet Protocol用の複数の管理 VLAN	REP での複数の管理 VLAN 設定のサポートが導入されました。

Cisco Feature Navigator を使用すると、プラットフォームおよびソフトウェアイメージのサポート情報を検索できます。Cisco Feature Navigator には、<http://www.cisco.com/go/cfn> からアクセスします。





## 第 7 章

# 単方向リンク検出の設定

- [UDLD 設定の制約事項 \(149 ページ\)](#)
- [UDLD について \(149 ページ\)](#)
- [UDLD の設定方法 \(153 ページ\)](#)
- [UDLD のモニタおよびメンテナンス \(156 ページ\)](#)
- [UDLD の追加リファレンス \(156 ページ\)](#)
- [単方向リンク検出の機能履歴 \(157 ページ\)](#)

## UDLD 設定の制約事項

次に、単方向リンク検出 (UDLD) 設定の制約事項を示します。

- UDLD 対応ポートが別のデバイスの UDLD 非対応ポートに接続されている場合、このポートは単方向リンクを検出できません。
- モード (通常またはアグレッシブ) を設定する場合、リンクの両側に同じモードを設定します。



**注意** ループガードは、ポイントツーポイントリンクでのみサポートされます。リンクの各終端には、STP を実行するデバイスを直接接続することを推奨します。

## UDLD について

UniDirectional Link Detection (UDLD) は、光ファイバまたはツイストペアイーサネットケーブルを通して接続されたデバイスからケーブルの物理設定をモニタリングしたり、単方向リンクの存在を検出できるようにするためのレイヤ2プロトコルです。このプロトコルが単方向リンクを正常に識別してディセーブルにするには、接続されたすべてのデバイスで UDLD プロトコルがサポートされている必要があります。UDLD は単方向リンクを検出すると、影響を受けるポートをディセーブルにして警報を発信します。単方向リンクは、スパンニングツリートポロジグループをはじめ、さまざまな問題を引き起こす可能性があります。

## 動作モード

UDLD サポートしています。通常（デフォルト）とアグレッシブです。通常モードの UDLD は、光ファイバ接続におけるポートの誤った接続による単方向リンクを検出できます。アグレッシブモードの UDLD は、光ファイバリンクおよびツイストペアリンク上の片方向トラフィックと、光ファイバリンク上のポートの誤った接続による単方向リンクも検出できます。

通常およびアグレッシブの両モードの UDLD は、レイヤ1のメカニズムを使用して、リンクの物理ステータスを学習します。レイヤ1では、物理的シグナリングおよび障害検出は、自動ネゴシエーションによって処理されます。UDLD は、ネイバー ID の検出、誤って接続されたポートのシャットダウンなど、自動ネゴシエーションでは実行不可能な処理を実行します。自動ネゴシエーションと UDLD の両方をイネーブルにすると、レイヤ1と2の検出機能が連動し、物理的および論理的な単方向接続、および他のプロトコルの誤動作を防止します。

ローカルデバイスが送信したトラフィックをネイバーが受信するにもかかわらず、ネイバーから送信されたトラフィックをローカルデバイスが受信しない場合に、単方向リンクが発生します。

## 通常モード

通常モードの UDLD は、光ファイバポートの光ファイバが誤って接続されている場合に単方向リンクを検出しますが、レイヤ1メカニズムは、この誤った接続を検出しません。ポートが正しく接続されていてもトラフィックが片方向である場合、単方向リンクを検出するのはレイヤ1メカニズムがこの状況を検出できないため、UDLD は単方向リンクを検出できません。この場合、論理リンクは不確定と見なされ、UDLD はポートをディセーブルにしません。

UDLD が通常モードのときに、ペアの一方の光ファイバが切断されており、自動ネゴシエーションがアクティブであると、レイヤ1メカニズムがリンクの物理的な問題を検出するため、リンクは稼働状態でなくなります。この場合は、UDLD は何のアクションも行わず、論理リンクは不確定と見なされます。

## アグレッシブモード

アグレッシブモードでは、UDLD はこれまでの検出方法で単方向リンクを検出します。アグレッシブモードの UDLD は、2つのデバイス間の障害発生が許されないポイントツーポイントリンクの単方向リンクも検出できます。また、次のいずれかの問題が発生している場合に、単方向リンクも検出できます。

- 光ファイバリンクまたはツイストペアリンクで、ポートの1つがトラフィックを送受信できない。
- 光ファイバリンクまたはツイストペアリンクで、ポートの1つがダウンし、残りのインターフェイスが稼働している。
- ケーブルのうち1本の光ファイバが切断されている。

これらの場合、UDLD は影響を受けたポートをディセーブルにします。

ポイントツーポイントリンクでは、UDLDhelloパケットをハートビートと見なすことができ、ハートビートがあればリンクは正常です。逆に、ハートビートがないということは、双方向リンクを再確立できない限り、リンクをシャットダウンする必要があることを意味しています。

レイヤ1の観点からケーブルの両方の光ファイバが正常な状態であれば、アグレッシブモードのUDLDはそれらの光ファイバが正しく接続されているかどうか、およびトラフィックが正しいネイバー間で双方向に流れているかどうかを検出します。自動ネゴシエーションはレイヤ1で動作するため、このチェックは自動ネゴシエーションでは実行できません。

## 単一方向の検出方法

UDLDは、2つの方法で動作します。

- ネイバー データベース メンテナンス
- イベントドリブン検出およびエコー

### ネイバー データベース メンテナンス

UDLDは、アクティブな各ポート上でhelloパケット（別名アドバタイズまたはプローブ）を定期的に送信して、他のUDLD対応ネイバーに関して学習し、各デバイスがネイバーに関する情報を常に維持できるようにします。

デバイスがhelloメッセージを受信すると、エージングタイム（ホールドタイムまたは存続可能時間）が経過するまで、情報をキャッシュします。古いキャッシュエントリの期限が切れる前に、デバイスが新しいhelloメッセージを受信すると、デバイスが古いエントリを新しいエントリで置き換えます。

UDLDの実行中にポートがディセーブルになったり、ポート上でUDLDがディセーブルになったり、またはデバイスをリセットした場合、UDLDは設定変更の影響を受けるポートの既存のキャッシュエントリをすべてクリアします。UDLDは、ステータス変更の影響を受けるキャッシュの一部をフラッシュするよう、ネイバーに通知するメッセージを1つまたは複数送信します。このメッセージは、キャッシュを継続的に同期するためのものです。



- (注) インターフェイスは複数のUDLDネイバーをサポートしません。入力UDLDプロトコルデータユニット(PDU)のエコータイプ、長さ、値(TLV)に複数のデバイスIDがある場合、インターフェイスはエラーによるオフ状態になります。

### イベントドリブン検出およびエコー

UDLDは検出動作としてエコーを利用します。UDLDデバイスが新しいネイバーを学習するか、または同期していないネイバーから再同期要求を受信すると、接続のUDLDデバイス側の検出ウィンドウを再起動して、エコーメッセージを返送します。この動作はすべてのUDLDネイバーに対して同様に行われるため、エコー送信側では返信エコーを受信するように待機します。

検出ウィンドウが終了し、有効な応答メッセージが受信されなかった場合、リンクは、UDLD モードに応じてシャットダウンされることがあります。UDLD が通常モードにある場合、リンクは不確定と見なされ、シャットダウンされない場合があります。UDLD がアグレッシブモードにある場合は、リンクは単一方向と見なされ、ポートはディセーブルになります。

## UDLD リセットオプション

インターフェイスが UDLD でディセーブル化された場合、次のオプションの 1 つを使用して UDLD をリセットできます。

- **udld reset** インターフェイス コンフィギュレーション コマンドです。
- **no shutdown** インターフェイス コンフィギュレーション コマンドに続いて **shutdown** インターフェイス コンフィギュレーション コマンドを入力すると、ディセーブル化されたポートを再起動できます。
- **no udld {aggressive | enable}** グローバル コンフィギュレーション コマンドの後に **udld {aggressive | enable}** グローバル コンフィギュレーション コマンドが続くと、無効なポートが再度イネーブルになります。
- **no udld port** インターフェイス コンフィギュレーション コマンドに続いて **udld port [aggressive]** インターフェイス コンフィギュレーション コマンドを入力すると、無効なファイバー オプティック ポートがイネーブルになります。
- **errdisable recovery cause udld** グローバル コンフィギュレーション コマンドを使用すると、UDLD の **errdisable** ステートから自動回復するタイマーをイネーブルにできます。さらに、**errdisable recovery interval interval** グローバル コンフィギュレーション コマンドでは、**udld errdisable** ステートから回復する時間を指定します。

**udld port disable** コマンドは、光ファイバの LAN ポート上で UDLD をディセーブルにします。



(注) このコマンドは、光ファイバ LAN ポートでのみサポートされています。

## UDLD のデフォルト設定

表 15: UDLD のデフォルト設定

機能	デフォルト設定
UDLD グローバル イネーブル ステート	グローバルにディセーブル
ポート別の UDLD イネーブル ステート (光ファイバメディア用)	すべてのイーサネット光ファイバポート上でディセーブル
ポート別の UDLD イネーブル ステート (ツイストペア (銅製) メディア用)	すべてのイーサネット 10/100 および 1000BASE-TX ポート上でディセーブル

機能	デフォルト設定
UDLD アグレッシブ モード	ディセーブル

## UDLD の設定方法

ここでは、UDLD の設定について説明します。

### UDLD のグローバルなイネーブル化

アグレッシブモードまたは通常モードで UDLD をイネーブルにし、デバイス上のすべての光ファイバポートに設定可能なメッセージタイマーを設定するには、次の手順に従います。

#### 手順

	コマンドまたはアクション	目的
ステップ 1	<b>enable</b> 例： Device> <b>enable</b>	特権 EXEC モードを有効にします。 パスワードを入力します（要求された場合）。
ステップ 2	<b>configure terminal</b> 例： Device# <b>configure terminal</b>	グローバル コンフィギュレーションモードを開始します。
ステップ 3	<b>udld {aggressive   enable   message time message-timer-interval}</b> 例： Device(config)# <b>udld enable message time 10</b>	UDLD モードの動作を指定します。  <ul style="list-style-type: none"> <li>• <b>aggressive</b> : すべての光ファイバポートにおいて、アグレッシブモードで UDLD をイネーブルにします。</li> <li>• <b>enable</b> : デバイス上のすべての光ファイバポート上で、UDLD を通常モードでイネーブルにします。UDLD はデフォルトでディセーブルです。 個々のインターフェイスの設定は、<b>udld enable</b> グローバル コンフィギュレーション コマンドの設定を上書きします。</li> <li>• <b>message time message-timer-interval</b> : アドバタイズメント フェーズにあり、双方向リンクが検出されたポートでの UDLD プローブ メッセージ</li> </ul>

	コマンドまたはアクション	目的
		<p>の時間間隔を設定します。有効な範囲は 1 ～ 90 秒です。デフォルト値は 15 です。</p> <p>(注) このコマンドが作用するのは、光ファイバポートだけです。他のポートタイプで UDLD をイネーブルにする場合は、<b>udld</b> インターフェイス コンフィギュレーション コマンドを使用します。</p> <p>UDLD をディセーブルにするには、このコマンドの <b>no</b> 形式を使用します。</p>
ステップ 4	<b>end</b> 例： Device(config)# <b>end</b>	特権 EXEC モードに戻ります。

## インターフェイス上での UDLD のイネーブル化

アグレッシブ モードまたは通常モードをイネーブルにする、またはポート上で UDLD をディセーブルにするには、次の手順に従います。

### 手順

	コマンドまたはアクション	目的
ステップ 1	<b>enable</b> 例： Device> <b>enable</b>	<p>特権 EXEC モードを有効にします。</p> <p>パスワードを入力します（要求された場合）。</p>
ステップ 2	<b>configure terminal</b> 例： Device# <b>configure terminal</b>	グローバル コンフィギュレーション モードを開始します。
ステップ 3	<b>interface interface-id</b> 例： Device(config)# <b>interface gigabitethernet 1/0/1</b>	UDLD 用にイネーブルにするポートを指定し、インターフェイス コンフィギュレーション モードを開始します。

	コマンドまたはアクション	目的
ステップ 4	<b>udld port [aggressive]</b> 例 : Device(config-if)# <b>udld port aggressive</b>	UDLD はデフォルトでディセーブルです。 <ul style="list-style-type: none"> <li>• <b>udld port</b> : 指定されたポート上で、UDLD を通常モードでイネーブルにします。</li> <li>• <b>udld port aggressive</b> : (任意) 指定されたインターフェイスにおいて、アグレッシブ モードで UDLD をイネーブルにします。</li> </ul> (注) 特定の光ファイバポート上で UDLD をディセーブルにする場合は、 <b>no udld port</b> インターフェイス コンフィギュレーション コマンドを使用します。
ステップ 5	<b>end</b> 例 : Device(config-if)# <b>end</b>	特権 EXEC モードに戻ります。

## 光ファイバ LAN インターフェイス上での UDLD のディセーブル化

始める前に

手順

	コマンドまたはアクション	目的
ステップ 1	<b>enable</b> 例 : Device> <b>enable</b>	特権 EXEC モードを有効にします。 <ul style="list-style-type: none"> <li>• パスワードを入力します (要求された場合)。</li> </ul>
ステップ 2	<b>configure terminal</b> 例 : Device# <b>configure terminal</b>	グローバル コンフィギュレーション モードを開始します。

	コマンドまたはアクション	目的
ステップ 3	<b>interface</b> <i>type number</i> 例： Device(config)# <b>interface</b> <b>gigabitethernet 0/1/1</b>	インターフェイスを設定し、インターフェイス コンフィギュレーション モードを開始します。
ステップ 4	<b>udld port disable</b> 例： Device(config-if)# <b>udld port</b> <b>disable</b>	光ファイバの LAN ポート上で UDLD をディセーブルにします。  <ul style="list-style-type: none"> <li>• <b>udld port disable</b> コマンドは、光ファイバ LAN ポートでのみサポートされています。</li> <li>• <b>no udld port disable</b> コマンドを実行すると、<b>udld enable</b> グローバル コンフィギュレーション コマンド設定に戻ります。</li> </ul>
ステップ 5	<b>end</b> 例： Device(config-if)# <b>end</b>	インターフェイス コンフィギュレーション モードを終了し、特権 EXEC モードに戻ります。

## UDLD のモニタおよびメンテナンス

コマンド	目的
<b>show udld</b> [ <i>interface-id</i>   <b>neighbors</b> ]	指定されたポートまたはすべてのポートの UDLD ステータスを表示します。

## UDLD の追加リファレンス

### 関連資料

関連項目	マニュアル タイトル
この章で使用するコマンドの完全な構文および使用方法の詳細。	の「Layer 2/3 Commands」の項を参照してください <i>Command Reference (Catalyst 9200 Series Switches)</i>



## 単方向リンク検出の機能履歴

次の表に、このモジュールで説明する機能のリリースおよび関連情報を示します。

これらの機能は、特に明記されていない限り、導入されたリリース以降のすべてのリリースで使用できます。

リリース	機能	機能情報
Cisco IOS XE Fuji 16.9.2	単一方向リンク検出 (UDLD)	UDLD は、光ファイバまたはツイストペアイーサネット ケーブルを通して接続されたデバイスからケーブルの物理設定をモニタしたり、単一方向リンクの存在を検出したることができるようにするためのレイヤ 2 プロトコルです。

Cisco Feature Navigator を使用すると、プラットフォームおよびソフトウェアイメージのサポート情報を検索できます。Cisco Feature Navigator には、<http://www.cisco.com/go/cfn> からアクセスします。





## 第 8 章

# レイヤ2 プロトコル トンネリングの設定

- レイヤ2 プロトコル トンネリングを設定するための前提条件 (159 ページ)
- レイヤ2 プロトコルのトンネリングについて (159 ページ)
- レイヤ2 プロトコル トンネリングの設定方法 (164 ページ)
- EtherChannel のレイヤ2 プロトコル トンネリングの設定方法 (168 ページ)
- レイヤ2 プロトコル トンネリングの設定例 (174 ページ)
- トンネリング ステータスのモニタリング (176 ページ)
- レイヤ2 プロトコル トンネリングの機能履歴 (177 ページ)

## レイヤ2 プロトコル トンネリングを設定するための前提条件

ここでは、レイヤ2 プロトコル トンネリングを設定するための前提条件と考慮事項について説明します。

EtherChannel の自動作成を容易にするためにレイヤ2 ポイントツーポイント トンネリングを設定するには、サービスプロバイダー (SP) エッジスイッチおよびカスタマーデバイスの両方を設定する必要があります。

## レイヤ2 プロトコルのトンネリングについて

ここでは、レイヤ2 プロトコル トンネリングについて説明します。

## レイヤ2 プロトコル トンネリングの概要

サービスプロバイダーネットワークを越えて接続されている、さまざまなサイトに散在するカスタマーは、さまざまなレイヤ2 プロトコルを使用してトポロジをスケールし、すべてのリモート サイトおよびローカル サイトを含める必要があります。STP を適切に動作させる必要があります。サービスプロバイダー ネットワークを越えたローカル サイトおよびすべてのリモート サイトを含む、適切なスパンニングツリーをすべてのVLANで構築する必要があります。Cisco

Discovery Protocol (CDP) では、隣接するシスコ デバイスをローカル サイトおよびリモート サイトから検出する必要があります。VLAN トランッキング プロトコル (VTP) では、カスタマー ネットワークのすべてのサイトで矛盾しない VLAN 設定を提供する必要があります。

プロトコル トンネリングが有効である場合、サービス プロバイダ ネットワークのインバウンド側エッジデバイスでは、特殊 MAC アドレスでレイヤ2 プロトコル パケットがカプセル化され、サービス プロバイダ ネットワークに送信されます。ネットワークのコアデバイスでは、このパケットが処理されずに通常のパケットとして転送されます。CDP、STP、VTP のレイヤ2 プロトコル データ ユニット (PDU) は、サービス プロバイダ ネットワークをまたがり、サービス プロバイダ ネットワークのアウトバウンド側のカスタマー デバイスに配信されます。同一パケットは同じ VLAN のすべてのカスタマー ポートで受信され、次のような結果になります。

- それぞれのカスタマー サイトのユーザは STP を適切に実行でき、すべての VLAN では (ローカル サイトだけではなく) すべてのサイトからのパラメータに基づいて、正しいスパニング ツリーが構築されます。
- CDP では、サービス プロバイダー ネットワークによって接続されているその他のシスコ デバイスに関する情報が検出されて表示されます。
- VTP ではカスタマー ネットワーク全体で一貫した VLAN 設定が提供され、サービス プロバイダーを通してすべてのデバイスに伝播されます。

レイヤ2 プロトコル トンネリングは個別に使用できます。レイヤ2 プロトコル トンネリングでは、IEEE 802.1Q トンネリングを向上させることができます。IEEE 802.1Q トンネリング ポートでプロトコル トンネリングが有効になっていない場合、サービス プロバイダ ネットワークの受信側のリモート デバイスでは PDU が受信されず、STP、CDP、VTP を適切に実行できません。プロトコルのトンネリングが有効である場合、それぞれのカスタマー ネットワークのレイヤ2 プロトコルは、サービス プロバイダー ネットワーク内で動作しているものから完全に区別されます。IEEE 802.1Q トンネリングでサービス プロバイダ ネットワークを通してトラフィックを送信する、さまざまなサイトのカスタマー デバイスでは、カスタマー VLAN が完全に認識されます。IEEE 802.1Q トンネリングを使用しない場合は、アクセス ポートでカスタマー デバイスに接続し、サービス プロバイダーのアクセス ポートでトンネリングを有効にすることで、レイヤ2 プロトコル トンネリングを有効にできます。

たとえば、次の図 (レイヤ2 プロトコル トンネリング) では、カスタマー X の4つのスイッチが同じ VLAN 上にあり、サービス プロバイダ ネットワークを通して互いに接続されています。ネットワークで PDU がトンネルされない場合、ネットワークの向こう側のスイッチでは、STP、CDP、VTP を適切に実行できません。たとえば、カスタマー X のサイト1内のスイッチ上の VLAN に対する STP は、サイト2のカスタマー X のスイッチに基づくコンバージェンス パラメータを考慮せずに、サイト1のスイッチ上にスパニング ツリーを構築します。これにより、「適切なコンバージェンスを含まないレイヤ2 ネットワーク トポロジ」の図に示されているようなトポロジになる可能性があります。

図 25: レイヤ2 プロトコル トンネリング

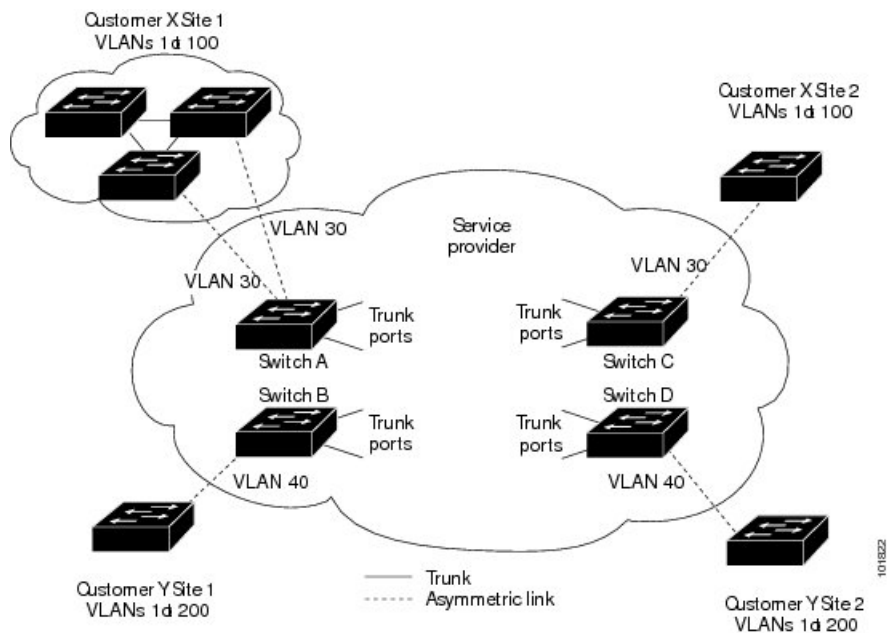
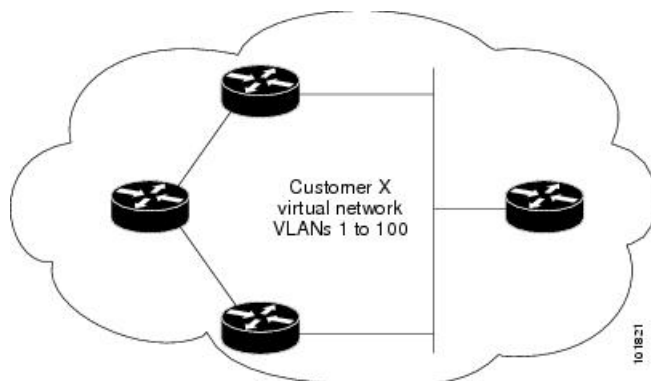


図 26: 適切なコンバージェンスを含まないレイヤ2 ネットワーク トポロジ



## ポートでのレイヤ2 プロトコル トンネリング

サービスプロバイダーネットワークのエッジデバイスで、顧客に接続されているポートにおいて、レイヤ2プロトコルトンネリングを（プロトコルごとに）イネーブルにできます。顧客デバイスに接続されているサービスプロバイダーエッジデバイスでは、トンネリング処理が実行されます。エッジデバイス トンネル ポートは、顧客の IEEE 802.1Q トランクポートに接続されます。エッジデバイス アクセス ポートは、顧客アクセスポートに接続されます。顧客デバイスに接続されているエッジデバイスでは、トンネリング処理が実行されます。

レイヤ2プロトコルトンネリングは、アクセスポート、トンネルポート、またはトランクポートとして設定されたポート上でイネーブルにできます。 **switchport mode dynamic auto** モード

(デフォルトモード) または **switchport mode dynamic desirable** モードに設定されているポートでは、レイヤ2 プロトコル トンネリングをイネーブルにできません。

デバイスでは、CDP、STP、VTP のレイヤ2 プロトコル トンネリングがサポートされます。ポイントツーポイント ネットワーク トポロジのエミュレートの場合は、PAgP、LACP、UDLD のプロトコルもサポートされます。



(注) PAgP、LACP、UDLD プロトコル トンネリングでは、ポイントツーポイント トポロジのエミュレートだけが目的です。設定を間違えたことによりトンネリングパケットが多く送られると、ネットワーク障害が発生する可能性があります。

レイヤ2 プロトコルがイネーブルになっているポート経由でサービスプロバイダーのインバウンドエッジデバイスに入ったレイヤ2 PDUが、トランクポートからサービスプロバイダーネットワークに出て行くとき、デバイスでは、カスタマー PDU 宛先 MAC アドレスが、周知のシスコ固有のマルチキャストアドレス (01-00-0c-cd-cd-d0) で上書きされます。IEEE 802.1Q トンネリングがイネーブルである場合、パケットにはタグが二重に付きます。このうち外部タグはカスタマーのメトロタグ、内部タグはカスタマーの VLAN タグです。コアデバイスでは内部タグが無視され、同じメトロ VLAN のすべてのトランクポートにパケットが転送されます。アウトバウンド側のエッジデバイスでは、適切なレイヤ2 プロトコル情報および MAC アドレス情報が復元され、同じメトロ VLAN のすべてのトンネルポートまたはすべてのアクセスポートにパケットが転送されます。このため、レイヤ2 PDU はそのまま残り、サービスプロバイダー インフラストラクチャを越えてカスタマー ネットワークの反対側に配信されます。

「レイヤ2 プロトコル トンネリングの概要」のレイヤ2 プロトコル トンネリングの図を参照してください (それぞれアクセス VLAN 30、40 のカスタマー X とカスタマー Y)。非対称リンクにより、サイト1のカスタマーは、サービスプロバイダー ネットワークのエッジスイッチに接続されています。サイト1のカスタマー Y からスイッチ B に発信されたレイヤ2 PDU (たとえば BPDU) は、周知の MAC アドレスが宛先 MAC アドレスになっている二重タグパケットとしてインフラストラクチャに転送されます。この二重タグパケットには、40 というメトロ VLAN タグ、および VLAN 100 などの内部 VLAN タグが付いています。二重タグパケットがスイッチ D に入ると、外部 VLAN タグ 40 が外されて周知の MAC アドレスがそれぞれのレイヤ2 プロトコル MAC アドレスで置き換わり、パケットは、VLAN 100 の1重タグフレームとしてサイト2のカスタマー Y に送信されます。

カスタマースイッチのアクセスポートまたはトランクポートに接続されているエッジスイッチのアクセスポートでも、レイヤ2 プロトコル トンネリングをイネーブルにできます。この場合は、カプセル化プロセスとカプセル開放プロセスが、前の段落で説明したものと同じですが、パケットはサービスプロバイダーネットワークで二重タグになりません。カスタマー固有のアクセス VLAN タグの1重タグになります。

スイッチスタックでは、レイヤ2 プロトコル トンネリング設定はすべてのスタックメンバーに配信されます。ローカルポート上で入力パケットを受信する各スタックメンバーは、パケットをカプセル化またはカプセル化解除して、該当する宛先ポートに転送します。単一のスイッチ上では、レイヤ2 プロトコル トンネリング処理された入力トラフィックは、レイヤ2 プロトコル トンネリングがイネーブルになっている同一 VLAN 上のすべてのローカルポートに送信されます。スタックでは、レイヤ2 プロトコル トンネリングの設定が行われたポートで受信した

パケットを、スタック内のレイヤ2 プロトコル トンネリングが設定され、同じ VLAN 内にあるすべてのポートに配信します。レイヤ2 プロトコル トンネリング設定は、すべてアクティブスイッチにより取り扱われ、すべてのスタックでメンバースイッチに配信されます。

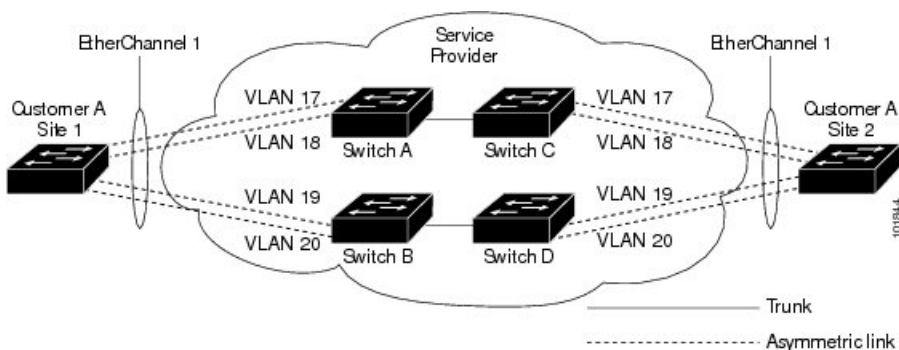
## EtherChannel のレイヤ2 プロトコル トンネリング

サービスプロバイダ ネットワークでは、レイヤ2 プロトコル トンネリングを使用し、ポイントツーポイント ネットワーク トポロジをエミュレートして、EtherChannel の作成を向上させることができます。サービスプロバイダ スイッチでプロトコル トンネリング (PAgP または LACP) をイネーブルにすると、リモートカスタマー スイッチでは PDU が受信され、EtherChannel の自動作成をネゴシエーションできるようになります。

たとえば、次の図 (EtherChannels のレイヤ2 プロトコル トンネリング) では、カスタマー A の2つのスイッチが同じ VLAN 上にあり、サービス プロバイダ ネットワークを介して接続されています。ネットワークで PDU がトンネリングされると、ネットワークの向こう側のスイッチでは、専用回線を必要とせずに、EtherChannel の自動作成をネゴシエーションできます。

トランクポートでレイヤ2 プロトコル トンネリングを設定する場合は、サービス プロバイダ エッジ デバイスの両方のトランクポートに異なるネイティブ VLAN を設定する必要があります。ループを回避するには、一方のトランクポートのネイティブ VLAN をもう一方のトランクポートの許可された VLAN リストに含めないでください。

図 27: EtherChannel のレイヤ2 プロトコル トンネリング



## レイヤ2 プロトコル トンネリングのデフォルト設定

次の表に、レイヤ2 プロトコル トンネリングのデフォルト設定を記載します。

表 16: レイヤ2イーサネットインターフェイス VLAN のデフォルト設定

機能	デフォルト設定
レイヤ2 プロトコル トンネリング	ディセーブル
シャットダウンしきい値	未設定。
ドロップしきい値	未設定。

機能	デフォルト設定
CoS 値	インターフェイスで CoS 値が設定されている場合は、その値がレイヤ2 プロトコル トンネリングの BPDU CoS 値を設定するために使用されます。インターフェイス レベルで CoS 値が設定されていない場合は、L2 プロトコル トンネリング BPDU の CoS マーキングのデフォルト値は5になります。これはデータトラフィックに適用されません。

## レイヤ2 プロトコル トンネリングの設定方法

次の項では、レイヤ2 プロトコル トンネルの設定方法について説明します。

### レイヤ2 プロトコル トンネリングの設定

#### 手順

	コマンドまたはアクション	目的
ステップ 1	<b>enable</b> 例： Device> <b>enable</b>	特権 EXEC モードを有効にします。 パスワードを入力します（要求された場合）。
ステップ 2	<b>configure terminal</b> 例： Device# <b>configure terminal</b>	グローバル コンフィギュレーション モードを開始します。
ステップ 3	<b>interface interface-id</b> 例： Device(config)# <b>interface gigabitethernet1/0/1</b>	IP Phone に接続するインターフェイスを指定し、インターフェイスコンフィギュレーションモードを開始します。
ステップ 4	次のいずれかを使用します。 <ul style="list-style-type: none"><li>• <b>switchport mode dot1q-tunnel</b></li><li>• <b>switchport mode trunk</b></li></ul> 例： Device(config-if)# <b>switchport mode dot1q-tunnel</b> または Device(config-if)# <b>switchport mode trunk</b>	IEEE 802.1Q トンネルポートまたはトランクポートとしてインターフェイスを設定します。



	コマンドまたはアクション	目的
ステップ 5	<b>l2protocol-tunnel</b> [ <b>cdp</b>   <b>lldp</b>   <b>point-to-point</b>   <b>stp</b>   <b>vtp</b> ] 例 : Device(config-if)# <b>l2protocol-tunnel</b> <b>cdp</b>	目的のプロトコルに対してプロトコルトンネリングをイネーブルにします。キーワードを入力しない場合、トンネリングは、4つのすべてのレイヤ2プロトコルでイネーブルになります。 (注) いずれかのレイヤ2プロトコルまたは3つすべてのレイヤ2プロトコルのプロトコルトンネリングをディセーブルにするには、 <b>no l2protocol-tunnel [cdp   lldp   point-to-point   stp   vtp]</b> インターフェイス コンフィギュレーションコマンドを使用します。
ステップ 6	<b>l2protocol-tunnel shutdown-threshold</b> [ <b>packet_second_rate_value</b>   <b>cdp</b>   <b>lldp</b>   <b>point-to-point</b>   <b>stp</b>   <b>vtp</b> ] 例 : Device(config-if)# <b>l2protocol-tunnel</b> <b>shutdown-threshold 100 cdp</b>	(任意) 1秒間にカプセル化可能なパケット数を表すしきい値を設定します。設定したしきい値を超えると、インターフェイスは無効になります。プロトコル オプションを指定しない場合、しきい値は、それぞれのトンネリングされたレイヤ2プロトコルタイプに適用されます。指定できる範囲は1～4096です。デフォルトでは、しきい値は設定されません。 (注) このインターフェイスでドロップしきい値も設定する場合は、 <b>shutdown-threshold</b> 値を <b>drop-threshold</b> の値以上にする必要があります。

	コマンドまたはアクション	目的
		<p>(注) <b>no l2protocol-tunnel shutdown-threshold [ packet_second_rate_value   cdp   lldp   point-to-point   stp   vtp]</b> および <b>no l2protocol-tunnel drop-threshold [ packet_second_rate_value   cdp   lldp   point-to-point   stp   vtp]</b> コマンドを使用し、シャットダウンとドロップのしきい値をデフォルト設定に戻します。</p>
ステップ 7	<p><b>l2protocol-tunnel drop-threshold [ packet_second_rate_value   cdp   lldp   point-to-point   stp   vtp]</b></p> <p>例 :</p> <pre>Device(config-if)# l2protocol-tunnel drop-threshold 100 cdp</pre>	<p>(任意) 1 秒間にカプセル化可能なパケット数を表すしきい値を設定します。設定したしきい値を超えると、インターフェイスによってパケットがドロップされます。プロトコルオプションを指定しない場合、しきい値は、それぞれのトンネリングされたレイヤ2 プロトコルタイプに適用されます。指定できる範囲は1～4096です。デフォルトでは、しきい値は設定されません。</p> <p>(注) このインターフェイスでシャットダウンしきい値も設定する場合は、<b>drop-threshold</b> 値を <b>shutdown-threshold</b> の値以上にする必要があります。</p> <p>(注) <b>no l2protocol-tunnel shutdown-threshold [ cdp   lldp   point-to-point   stp   vtp ]</b> および <b>no l2protocol-tunnel drop-threshold [ cdp   stp   vtp ]</b> コマンドを使用し、シャットダウンおよびドロップしきい値がデフォルト設定に戻ります。</p>
ステップ 8	<p><b>exit</b></p> <p>例 :</p> <pre>Device(config-if)# exit</pre>	<p>グローバル コンフィギュレーション モードに戻ります。</p>

	コマンドまたはアクション	目的
ステップ 9	<b>errdisable recovery cause l2ptguard</b> 例： Device(config)# <b>errdisable recovery cause l2ptguard</b>	(任意) インターフェイスが再び有効になって再試行できるように、レイヤ 2 最大レート エラーからの復旧メカニズムを設定します。errdisable recovery はデフォルトでディセーブルになっています。イネーブルにした場合、デフォルトの間隔は 300 秒です。
ステップ 10	<b>l2protocol-tunnel cos value</b> 例： Device(config)# <b>l2protocol-tunnel cos value 7</b>	(任意) トンネリングされたすべてのレイヤ 2 PDU に対して CoS 値を設定します。範囲は 0 ~ 7 です。デフォルトは、インターフェイスのデフォルト CoS 値です。設定されていない場合、デフォルトは 5 です。
ステップ 11	<b>spanning-tree bpdupfilter enable</b> 例： Device(config)# <b>spanning-tree bpdupfilter enable</b>	スパニングツリーの BPDU フィルタを挿入します。  (注) トランクポートでレイヤ 2 プロトコルトンネリングを設定する場合は、スパニングツリーの BPDU フィルタをイネーブルにする必要があります。
ステップ 12	<b>end</b> 例： Device(config)# <b>end</b>	特権 EXEC モードに戻ります。
ステップ 13	<b>show l2protocol</b> 例： Device# <b>show l2protocol</b>	デバイスのレイヤ 2 トンネルポートを表示します (設定されているプロトコル、しきい値、カウンタを含む)。
ステップ 14	<b>copy running-config startup-config</b> 例： Device# <b>copy running-config startup-config</b>	(任意) コンフィギュレーションファイルに設定を保存します。

# EtherChannel のレイヤ2 プロトコルトンネリングの設定方法

EtherChannel の場合は、SP（サービスプロバイダー）エッジデバイスおよびカスタマーデバイスをレイヤ2 プロトコルトンネリング用に設定する必要があります。ここでは、SP エッジデバイスの設定方法とカスタマーデバイスの設定方法について説明します。

## サービスプロバイダー エッジスイッチの設定

### 手順

	コマンドまたはアクション	目的
ステップ 1	<b>enable</b> 例： Device> <b>enable</b>	特権 EXEC モードを有効にします。 パスワードを入力します（要求された場合）。
ステップ 2	<b>configure terminal</b> 例： Device# <b>configure terminal</b>	グローバル コンフィギュレーションモードを開始します。
ステップ 3	<b>interface interface-id</b> 例： Device(config)# <b>interface gigabitethernet1/0/1</b>	IP Phone に接続するインターフェイスを指定し、インターフェイスコンフィギュレーションモードを開始します。
ステップ 4	<b>switchport trunk native vlan vlan-id</b> 例： Device(config-if)# <b>switchport trunk native vlan 2</b>	ネイティブ VLAN を設定します。  (注) トランクポートで EtherChannel のレイヤ2 プロトコルトンネリングを設定する場合は、SP エッジデバイスの両方のトランクポートで異なるネイティブ VLAN を設定する必要があります。
ステップ 5	<b>switchport trunk allowed vlan vlan-id list</b> 例：	許可 VLAN のリストを指定します。

	コマンドまたはアクション	目的
	<pre>Device(config-if)# <b>switchport trunk allowed vlan 1,2,4-3003,3005-4094</b></pre>	<p>(注) トランクポートで EtherChannel のレイヤ 2 プロトコルトンネリングを設定する場合は、ループを回避するために、SP エッジデバイス の一方のトランクポートのネイティブ VLAN が、他方のトランクポートの許可 VLAN のリストに含まれないようにする必要があります。</p>
ステップ 6	<p>次のいずれかを使用します。</p> <ul style="list-style-type: none"> <li>• <b>switchport mode dot1q-tunnel</b></li> <li>• <b>switchport mode trunk</b></li> </ul> <p>例 :</p> <pre>Device(config-if)# <b>switchport mode dot1q-tunnel</b></pre> <p>または</p> <pre>Device(config-if)# <b>switchport mode trunk</b></pre>	<p>IEEE 802.1Q トンネルポートまたはトランクポートとしてインターフェイスを設定します。</p>
ステップ 7	<pre><b>l2protocol-tunnel point-to-point[pagp  lacp  udld]</b></pre> <p>例 :</p> <pre>Device(config-if)# <b>l2protocol-tunnel point-to-point pagp</b></pre>	<p>(任意) 目的の Protokol に関するポイントツーポイント Protokol トンネリングを有効にします。キーワードを入力しない場合、トンネリングは、3 つすべての Protokol で有効になります。</p> <p>(注) ネットワーク障害を避けるため、ネットワークがポイントツーポイントトポロジになっていることを確認してから、PAgP パケット、LACP パケット、UDLD パケットのうちいずれかのトンネリングをイネーブルにしてください。</p>

	コマンドまたはアクション	目的
		<p>(注) <b>no l2protocol-tunnel [point-to-point [pagp   lacp   udld]]</b> インターフェイス コンフィギュレーションを使用し、1つまたは3つすべてのレイヤ2プロトコルのポイントツーポイントプロトコル トンネリングを無効にします。</p>
ステップ 8	<p><b>l2protocol-tunnel shutdown-threshold [point-to-point [pagp   lacp   udld]] value</b></p> <p>例 :</p> <pre>Device(config-if)# l2protocol-tunnel shutdown-threshold point-to-point pagp 100</pre>	<p>(任意) 1秒間にカプセル化可能なパケット数を表すしきい値を設定します。設定したしきい値を超えると、インターフェイスは無効になります。プロトコル オプションを指定しない場合、しきい値は、それぞれのトンネリングされたレイヤ2プロトコルタイプに適用されます。指定できる範囲は1～4096です。デフォルトでは、しきい値は設定されません。</p> <p>(注) このインターフェイスでドロップしきい値も設定する場合は、<b>shutdown-threshold</b> 値を <b>drop-threshold</b> の値以上にする必要があります。</p> <p>(注) <b>no l2protocol-tunnel shutdown-threshold [point-to-point [pagp   lacp   udld]]</b> および <b>no l2protocol-tunnel drop-threshold [[point-to-point [pagp   lacp   udld]]</b> コマンドを使用し、シャットダウンおよびドロップしきい値がデフォルト設定に戻ります。</p>
ステップ 9	<p><b>l2protocol-tunnel drop-threshold [point-to-point [pagp   lacp   udld]] value</b></p> <p>例 :</p> <pre>Device(config-if)# l2protocol-tunnel drop-threshold point-to-point pagp 500</pre>	<p>(任意) 1秒間にカプセル化可能なパケット数を表すしきい値を設定します。設定したしきい値を超えると、インターフェイスによってパケットがドロップされます。プロトコルオプションを指定しない場合、しきい値は、それぞれのトンネリングされたレイヤ2</p>

	コマンドまたはアクション	目的
		<p>プロトコルタイプに適用されます。指定できる範囲は1～4096です。デフォルトでは、しきい値は設定されません。</p> <p>(注) このインターフェイスでシャットダウンしきい値も設定する場合は、<b>drop-threshold</b> 値を <b>shutdown-threshold</b> の値以上にする必要があります。</p>
ステップ 10	<b>no cdp enable</b> 例： Device(config-if)# <b>no cdp enable</b>	インターフェイス上で CDP を無効にします。
ステップ 11	<b>spanning-tree bpdud filter enable</b> 例： Device(config-if)# <b>spanning-tree bpdud filter enable</b>	インターフェイス上で BPDU フィルタリングをイネーブルにします。
ステップ 12	<b>exit</b> 例： Device(config-if)# <b>exit</b>	グローバル コンフィギュレーションモードに戻ります。
ステップ 13	<b>errdisable recovery cause l2ptguard</b> 例： Device(config)# <b>errdisable recovery cause l2ptguard</b>	(任意) インターフェイスが再び有効になって再試行できるように、レイヤ 2 最大レート エラーからの復旧メカニズムを設定します。errdisable recovery はデフォルトでディセーブルになっています。イネーブルにした場合、デフォルトの間隔は 300 秒です。
ステップ 14	<b>l2protocol-tunnel cos value</b> 例： Device(config)# <b>l2protocol-tunnel cos 2</b>	(任意) トンネリングされたすべてのレイヤ 2 PDU に対して CoS 値を設定します。範囲は 0～7 です。デフォルトは、インターフェイスのデフォルト CoS 値です。設定されていない場合、デフォルトは 5 です。
ステップ 15	<b>end</b> 例： Device(config)# <b>end</b>	特権 EXEC モードに戻ります。

	コマンドまたはアクション	目的
ステップ 16	<b>show l2protocol</b> 例： Device# <b>show l2protocol</b>	デバイスのレイヤ2 トンネルポートを表示します（設定されているプロトコル、しきい値、カウンタを含む）。
ステップ 17	<b>copy running-config startup-config</b> 例： Device# <b>copy running-config startup-config</b>	（任意）コンフィギュレーションファイルに設定を保存します。

## カスタマーデバイスの設定

### 始める前に

EtherChannel の場合は、サービス プロバイダー エッジ デバイス および カスタマー デバイスをレイヤ2 プロトコル トンネリング用に設定する必要があります。

### 手順

	コマンドまたはアクション	目的
ステップ 1	<b>enable</b> 例： Device> <b>enable</b>	特権 EXEC モードを有効にします。  パスワードを入力します（要求された場合）。
ステップ 2	<b>configure terminal</b> 例： Device# <b>configure terminal</b>	グローバル コンフィギュレーションモードを開始します。
ステップ 3	<b>interface interface-id</b> 例： Device(config)# <b>interface gigabitethernet1/0/1</b>	IP Phone に接続するインターフェイスを指定し、インターフェイスコンフィギュレーションモードを開始します。
ステップ 4	<b>switchport trunk encapsulation dot1q</b> 例： Device(config-if)# <b>switchport trunk encapsulation dot1q</b>	トランキング カプセル化形式を IEEE 802.1Q に設定します。
ステップ 5	<b>switchport mode trunk</b> 例： Device(config-if)# <b>switchport mode trunk</b>	インターフェイスでトランキングをイネーブルにします。



	コマンドまたはアクション	目的
ステップ 6	<b>udld port</b> 例 : Device(config-if)# <b>udld port</b>	インターフェイス上で UDLD を通常モードでイネーブルにします。
ステップ 7	<b>channel-group channel-group-number mode desirable</b> 例 : Device(config-if)# <b>channel-group 25 mode desirable</b>	チャンネルグループにインターフェイスを割り当て、PAgP モードに desirable を指定します。
ステップ 8	<b>exit</b> 例 : Device(config-if)# <b>exit</b>	グローバル コンフィギュレーションモードに戻ります。
ステップ 9	<b>interface port-channel port-channel number</b> 例 : Device(config)# <b>interface port-channel port-channel 25</b>	ポートチャンネルインターフェイスモードを開始します。
ステップ 10	<b>shutdown</b> 例 : Device(config)# <b>shutdown</b>	インターフェイスをシャットダウンします。
ステップ 11	<b>no shutdown</b> 例 : Device(config)# <b>no shutdown</b>	インターフェイスを有効にします。
ステップ 12	<b>end</b> 例 : Device(config)# <b>end</b>	特権 EXEC モードに戻ります。
ステップ 13	<b>show l2protocol</b> 例 : Device# <b>show l2protocol</b>	デバイスのレイヤ2 トンネルポートを表示します (設定されているプロトコル、しきい値、カウンタを含む)。
ステップ 14	<b>copy running-config startup-config</b> 例 :	(任意) コンフィギュレーションファイルに設定を保存します。

	コマンドまたはアクション	目的
	Device# <b>copy running-config startup-config</b>	(注) インターフェイスをデフォルト設定に戻すには、 <b>no switchport mode trunk</b> 、 <b>no udld enable</b> 、および <b>no channel group channel-group-number mode desirable</b> インターフェイス コンフィギュレーションコマンドを使用します。

## レイヤ2 プロトコル トンネリングの設定例

ここでは、レイヤ2 プロトコル トンネリングのさまざまな設定例を示します。

### 例：レイヤ2 プロトコル トンネリングの設定

以下の例では、CDP、STP、VTP のレイヤ2 プロトコル トンネリングを設定し、設定を確認する方法を示します。

```
Device(config)# interface gigabitethernet1/0/11
Device(config-if)# l2protocol-tunnel cdp
Device(config-if)# l2protocol-tunnel stp
Device(config-if)# l2protocol-tunnel vtp
Device(config-if)# l2protocol-tunnel shutdown-threshold 1500
Device(config-if)# l2protocol-tunnel drop-threshold 1000
Device(config-if)# exit
Device(config)# l2protocol-tunnel cos 7
Device(config)# end
Device# show l2protocol
```

```
COS for Encapsulated Packets: 7
Port Protocol Shutdown Drop Encapsulation Decapsulation Drop
Threshold Threshold Counter Counter Counter
-----
Gi0/11 cdp 1500 1000 2288 2282 0
stp 1500 1000 116 13 0
vtp 1500 1000 3 67 0
pagp ---- ---- 0 0 0
lACP ---- ---- 0 0 0
udld ---- ---- 0 0 0
```

## 例：サービスプロバイダー エッジスイッチとカスタマースイッチの設定

以下は、サービスプロバイダーのエッジスイッチ1およびエッジスイッチ2を設定する方法の例です。VLAN 17、18、19、20はアクセスVLAN、ファストイーサネットインターフェイス1および2はPAGPおよびUDLDがイネーブルになっているポイントツーポイントトンネルポート、ドロップしきい値は1000、ファストイーサネットインターフェイス3はトランクポートです。

サービスプロバイダー エッジスイッチ1の設定は次のとおりです。

```
Device(config)# interface gigabitethernet1/0/1
Device(config-if)# switchport access vlan 17
Device(config-if)# switchport mode dot1q-tunnel
Device(config-if)# l2protocol-tunnel point-to-point pagp
Device(config-if)# l2protocol-tunnel point-to-point udld
Device(config-if)# l2protocol-tunnel drop-threshold point-to-point pagp 1000
Device(config-if)# exit
Device(config)# interface gigabitethernet1/0/2
Device(config-if)# switchport access vlan 18
Device(config-if)# switchport mode dot1q-tunnel
Device(config-if)# l2protocol-tunnel point-to-point pagp
Device(config-if)# l2protocol-tunnel point-to-point udld
Device(config-if)# l2protocol-tunnel drop-threshold point-to-point pagp 1000
Device(config-if)# exit
Device(config)# interface gigabitethernet1/0/3
Device(config-if)# switchport trunk encapsulation isl
Device(config-if)# switchport mode trunk
```

サービスプロバイダー エッジスイッチ2の設定は次のとおりです。

```
Device(config)# interface gigabitethernet1/0/1
Device(config-if)# switchport access vlan 19
Device(config-if)# switchport mode dot1q-tunnel
Device(config-if)# l2protocol-tunnel point-to-point pagp
Device(config-if)# l2protocol-tunnel point-to-point udld
Device(config-if)# l2protocol-tunnel drop-threshold point-to-point pagp 1000
Device(config-if)# exit
Device(config)# interface gigabitethernet1/0/2
Device(config-if)# switchport access vlan 20
Device(config-if)# switchport mode dot1q-tunnel
Device(config-if)# l2protocol-tunnel point-to-point pagp
Device(config-if)# l2protocol-tunnel point-to-point udld
Device(config-if)# l2protocol-tunnel drop-threshold point-to-point pagp 1000
Device(config-if)# exit
Device(config)# interface gigabitethernet1/0/3
Device(config-if)# switchport trunk encapsulation isl
Device(config-if)# switchport mode trunk
```

次は、サイト1のカスタマースイッチを設定する方法の例です。ファストイーサネットインターフェイス1、2、3、4はIEEE 802.1Q トランキング用に設定されており、UDLDはイネーブル、EtherChannelグループ1はイネーブル、ポートチャンネルはシャットダウンされた後にイネーブルになりEtherChannel設定がアクティブになります。

```

Device(config)# interface gigabitethernet1/0/1
Device(config-if)# switchport trunk encapsulation dot1q
Device(config-if)# switchport mode trunk
Device(config-if)# udd enable
Device(config-if)# channel-group 1 mode desirable
Device(config-if)# exit
Device(config)# interface gigabitethernet1/0/2
Device(config-if)# switchport trunk encapsulation dot1q
Device(config-if)# switchport mode trunk
Device(config-if)# udd enable
Device(config-if)# channel-group 1 mode desirable
Device(config-if)# exit
Device(config)# interface gigabitethernet1/0/3
Device(config-if)# switchport trunk encapsulation dot1q
Device(config-if)# switchport mode trunk
Device(config-if)# udd enable
Device(config-if)# channel-group 1 mode desirable
Device(config-if)# exit
Device(config)# interface gigabitethernet1/0/4
Device(config-if)# switchport trunk encapsulation dot1q
Device(config-if)# switchport mode trunk
Device(config-if)# udd enable
Device(config-if)# channel-group 1 mode desirable
Device(config-if)# exit
Device(config)# interface port-channel 1
Device(config-if)# shutdown
Device(config-if)# no shutdown
Device(config-if)# exit

```

## トンネリング ステータスのモニタリング

次の表では、トンネリングステータスをモニタするために使用するコマンドについて説明します。

表 17: トンネリングのモニタリングコマンド

コマンド	目的
<b>clear l2protocol-tunnel counters</b>	レイヤ2 プロトコル トンネリング ポートのプロトコル カウンタをクリアします。
<b>show dot1q-tunnel</b>	デバイスの IEEE 802.1Q トンネルポートを表示します。
<b>show dot1q-tunnel interface <i>interface-id</i></b>	特定のインターフェイスがトンネル ポートであるかどうかを確認します。
<b>show l2protocol-tunnel</b>	レイヤ2 プロトコル トンネリング ポートに関する情報を表示します。

コマンド	目的
<b>show errdisable recovery</b>	レイヤ2プロトコルトンネルエラーディセーブルステートの回復タイマーがイネーブルかどうかを確認します。
<b>show l2protocol-tunnel interface <i>interface-id</i></b>	特定のレイヤ2プロトコルトンネリングポートに関する情報を表示します。
<b>show l2protocol-tunnel summary</b>	レイヤ2プロトコルのサマリー情報だけを表示します。
<b>show vlan dot1q tag native</b>	デバイスのネイティブVLANタグgingのステータスを表示します。

## レイヤ2プロトコルトンネリングの機能履歴

次の表に、このモジュールで説明する機能のリリースおよび関連情報を示します。

これらの機能は、特に明記されていない限り、導入されたリリース以降のすべてのリリースで使用できます。

リリース	機能	機能情報
Cisco IOS XE Gibraltar 16.12.1	レイヤ2プロトコルトンネリング	レイヤ2プロトコルを使用すると、すべてのリモートサイトとローカルサイトを含むようにトポロジを拡張できます。

Cisco Feature Navigator を使用すると、プラットフォームおよびソフトウェアイメージのサポート情報を検索できます。Cisco Feature Navigator には、<http://www.cisco.com/go/cfn> からアクセスします。





## 第 9 章

# IEEE 802.1Q トンネリングの設定

- [IEEE 802.1Q トンネリングについて \(179 ページ\)](#)
- [IEEE 802.1Q トンネリングの設定方法 \(185 ページ\)](#)
- [トンネリング ステータスのモニタリング \(187 ページ\)](#)
- [例 : IEEE 802.1Q トンネリング ポートの設定 \(187 ページ\)](#)
- [IEEE 802.1Q トンネリングの機能履歴 \(188 ページ\)](#)

## IEEE 802.1Q トンネリングについて

IEEE 802.1Q トンネリングは、サービスプロバイダーのネットワークを越えて複数のカスタマーのトラフィックを運び、その他のカスタマーのトラフィックに影響を与えずに、それぞれのカスタマーの VLAN およびレイヤ 2 プロトコルの設定を維持する必要があるサービスプロバイダー用に設計された機能です。

## サービス プロバイダ ネットワークにおける IEEE 802.1Q トンネルポート

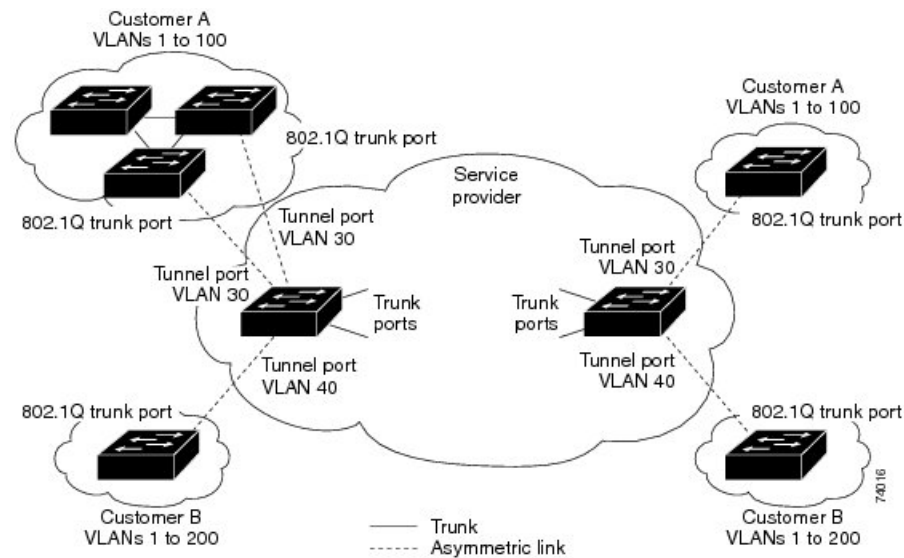
サービスプロバイダーのビジネスカスタマーには、多くの場合、サポートする VLAN ID および VLAN の数に固有の要件があります。同一サービスプロバイダー ネットワークのさまざまなカスタマーが必要とする VLAN 範囲は重複し、インフラストラクチャを通るカスタマーのトラフィックは混合してしまうことがあります。それぞれのカスタマーに VLAN ID の固有の範囲を割り当てると、カスタマーの設定が制限され、IEEE 802.1Q 仕様の VLAN 制限 (4096) を簡単に超えてしまうことがあります。

サービスプロバイダーは、IEEE 802.1Q トンネリング機能を使用すると、単一の VLAN を使用して、複数の VLAN を含むカスタマーをサポートできます。カスタマーの VLAN ID は、同一 VLAN にあるように見えても保護され、さまざまなカスタマーのトラフィックは、サービスプロバイダー ネットワーク内で区別されます。IEEE 802.1Q トンネリングを使用する場合、VLAN-in-VLAN 階層構造およびタグ付きパケットへの再タグ付けによって、VLAN スペースを拡張できます。IEEE 802.1Q トンネリングをサポートするように設定したポートは、トンネルポートと呼ばれます。トンネリングを設定する場合は、トンネリング専用の VLAN ID にト

ンネルポートを割り当てます。それぞれの顧客には別個のサービスプロバイダー VLAN ID が必要ですが、その VLAN ID ではすべての顧客の VLAN がサポートされます。

適切な VLAN ID で通常どおりにタグ付けされた顧客のトラフィックは、顧客デバイス IEEE 802.1Q トランクポートからサービスプロバイダーのエッジデバイスのトンネルポートに発信されます。顧客デバイスとエッジデバイス間のリンクは、片方が IEEE 802.1Q トランクポートとして設定され、もう一方がトンネルポートとして設定されるため、非対称です。それぞれの顧客に固有のアクセス VLAN ID には、トンネルポートインターフェイスを割り当てます。

図 28: サービス プロバイダ ネットワークにおける IEEE 802.1Q トンネルポート



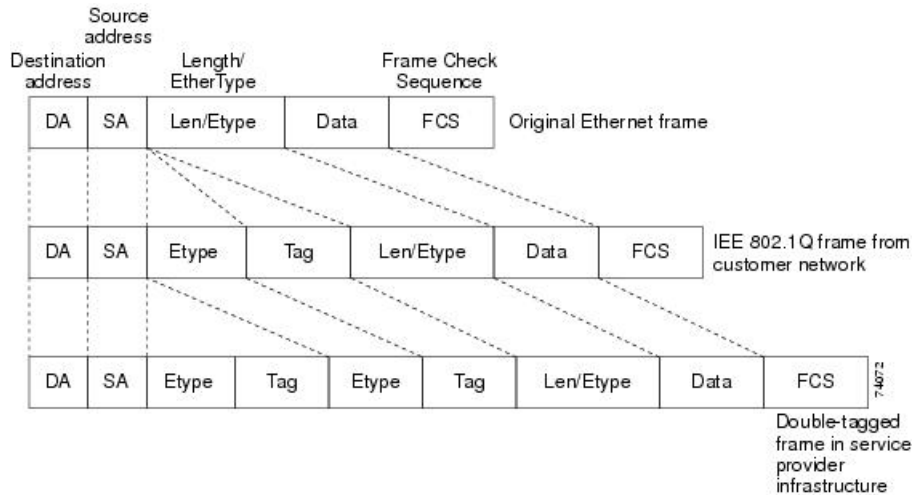
顧客のトランクポートからサービスプロバイダーのエッジデバイスのトンネルポートに発信されるパケットには、通常、適切な VLAN ID とともに IEEE 802.1Q タグが付いています。これらのタグ付きパケットは、デバイス内部ではそのまま保持され、トランクポートを出てサービスプロバイダー ネットワークに入る時点で、顧客に固有の VLAN ID を含む、IEEE 802.1Q タグのもう 1 つのレイヤ（メトロタグと呼ばれる）でカプセル化されます。顧客の元の IEEE 802.1Q タグは、カプセル化されたパケット内で保護されます。このため、サービスプロバイダー ネットワークに入るパケットには、顧客のアクセス VLAN ID を含む外部（メトロ）タグ、および着信トラフィックのものである内部 VLAN ID という、二重のタグが付きます。

二重タグパケットがサービスプロバイダー コア デバイスの別のトランクポートに入ると、デバイスがパケットを処理するときに外部タグが外されます。パケットがその同じコアデバイスの別のトランクポートを出るとき、同じメトロタグがパケットに再び追加されます。



図 29:元の（通常）イーサネットパケット、IEEE 802.1Qイーサネットパケット、二重タグイーサネットパケットの形式

この図は、二重タグ付きパケットのタグ構造を示しています。



パケットがサービスプロバイダー出力デバイスのトランクポートに入ると、デバイスがパケットを内部処理する間に外部タグが再び外されます。ただし、パケットがエッジデバイスのトンネルポートからカスタマーネットワークに送信されるとき、メトロタグは追加されません。パケットは通常の IEEE 802.1Q タグフレームとして送信され、カスタマー ネットワーク内で元の VLAN 番号は保護されます。

上記のネットワークの図では、カスタマー A に VLAN 30、カスタマー B に VLAN 40 が割り当てられています。エッジデバイスのトンネルポートに入る、IEEE 802.1Q タグが付いたパケットは、サービスプロバイダー ネットワークに入るとき、VLAN ID 30 または 40 を適切に含む外部タグ、および VLAN 100 などの元の VLAN 番号を含む内部タグが付いて二重タグになります。カスタマー A とカスタマー B の両方が、それぞれのネットワーク内で VLAN 100 を含んでも、外部タグが異なるので、サービスプロバイダー ネットワーク内で区別されます。それぞれの顧客は、その他の顧客が使用する VLAN 番号スペース、およびサービスプロバイダー ネットワークが使用する VLAN 番号スペースから独立した、独自の VLAN 番号スペースを制御します。

アウトバウンド トンネル ポートでは、顧客のネットワーク上の元の VLAN 番号が回復されます。トンネリングとタグ付けを複数レベルにすることもできますが、このリリースのデバイスでは 1 レベルだけがサポートされます。

カスタマー ネットワークから発信されるトラフィックにタグ（ネイティブ VLAN フレーム）が付いていない場合、そのパケットのブリッジングまたはルーティングは通常パケットとして行われます。エッジデバイスのトンネルポートを通してサービスプロバイダー ネットワークに入るすべてのパケットは、タグが付いていないか、IEEE 802.1Q ヘッダーですでにタグが付いているかに関係なく、タグなしパケットとして扱われます。パケットは、IEEE 802.1Q トランクポートでサービスプロバイダー ネットワークを通じて送信される場合、メトロタグ VLAN ID（トンネルポートのアクセス VLAN に設定）でカプセル化されます。メトロタグの優先度フィールドは、トンネルポートで設定されているインターフェイス サービス クラス（CoS）優先度に設定されます（設定されていない場合、デフォルトはゼロです）。

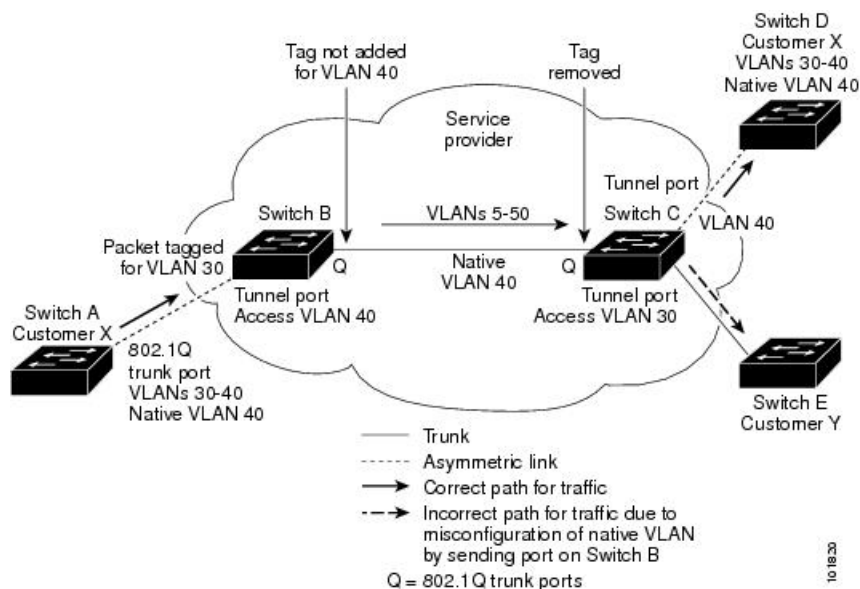
スイッチでは、802.1Q トンネリングはポート単位で設定されるため、スイッチがスタンドアロンデバイスであるか、またはスタックメンバーであるかは関係ありません。すべての設定は、アクティブスイッチで行われます。

## ネイティブ VLAN

エッジデバイスで IEEE 802.1Q トンネリングを設定する場合、サービスプロバイダー ネットワークにパケットを送信するために、IEEE 802.1Q トランクポートを使用する必要があります。ただし、サービスプロバイダー ネットワークのコアを通過するパケットは、IEEE 802.1Q トランク、ISL トランク、非トランクリンクのいずれかで送信できます。コアデバイスで IEEE 802.1Q トランクを使用する場合、IEEE 802.1Q トランクのネイティブ VLAN は、同一デバイスの非トランクリンク（トンネリング）ポートのネイティブ VLAN と同じであってはなりません。これは、ネイティブ VLAN のトラフィックは、IEEE 802.1Q 送信トランクポートではタグ付けされないためです。

以下のネットワーク図では、VLAN 40 は、サービスプロバイダー ネットワークの入力エッジスイッチ（スイッチ B）において、カスタマー X からの IEEE 802.1Q トランクポートのネイティブ VLAN として設定されています。カスタマー X のスイッチ A は、VLAN 30 のタグ付きパケットを、アクセス VLAN 40 に属する、サービスプロバイダー ネットワークのスイッチ B の入力トンネルポートに送信します。トンネルポートのアクセス VLAN（VLAN 40）は、エッジスイッチのトランクポートのネイティブ VLAN（VLAN 40）と同じであるため、トンネルポートから受信したタグ付きパケットには、メトロタグが追加されません。パケットには VLAN 30 タグだけが付いて、サービスプロバイダー ネットワークで出力エッジスイッチ（スイッチ C）のトランクポートに送信され、出力スイッチ トンネルによってカスタマー Y に間違えて送信されます。

図 30: IEEE 802.1Q トンネリングおよびネイティブ VLAN に潜在する問題



この問題の解決方法は次のとおりです。

- **vlan dot1q tag native** グローバル コンフィギュレーション コマンドを使用することで、（ネイティブ VLAN を含む）IEEE 802.1Q トランクから発信されるすべてのパケットがタグ付けされるようにエッジスイッチを設定します。すべての IEEE 802.1Q トランクでネイティブ VLAN パケットにタグを付けるようにスイッチを設定した場合、スイッチはタグなしパケットをドロップし、タグ付きパケットだけを送受信します。
- エッジスイッチのトランクポートのネイティブ VLAN ID が、カスタマー VLAN 範囲に含まれないようにしてください。たとえばトランクポートが VLAN100～200 のトラフィックを運ぶ場合は、この範囲以外の番号をネイティブ VLAN に割り当てます。

## システム MTU

デバイス上のトラフィックに関するデフォルトのシステム MTU は、1500 バイトです。

**system mtu bytes** グローバル コンフィギュレーション コマンドを使用すると、10 ギガビットイーサネットポートおよびギガビットイーサネットポートで1500バイトを超えるフレームをサポートするように設定できます。

システム MTU 値とシステム ジャンボ MTU 値には、IEEE 802.1Q ヘッダーは含まれていません。IEEE 802.1Q トンネリング機能では、メトロタグが追加されるとフレームサイズが4バイト増加するため、システム MTU サイズに最低4バイトを追加することによって、サービスプロバイダネットワークのすべてのデバイスが最大フレームを処理できるように設定する必要があります。

たとえば、デバイスはこの構成で最大 1496 バイトのフレームサイズをサポートしています。デバイスのシステム MTU 値が 1500 バイトで、**switchport mode dot1q tunnel** インターフェイス コンフィギュレーション コマンドを使って 10 ギガビットイーサネットまたはギガビットイーサネット デバイス ポートが設定されています。

## IEEE 802.1Q トンネリングおよびその他の機能

IEEE 802.1Q トンネリングはレイヤ2 パケット スwitチングで適切に動作しますが、一部のレイヤ2 機能およびレイヤ3 スwitチングの間には非互換性があります。

- トンネルポートはルーテッドポートにできません。
- IEEE 802.1Q トンネルポートを含む VLAN では IP ルーティングがサポートされません。トンネルポートから受信したパケットは、レイヤ2情報だけに基づいて転送されます。トンネルポートを含むスイッチ仮想インターフェイス (SVI) でルーティングがイネーブルである場合、トンネルポートから受信したタグなし IP パケットは、スイッチに認識されてルーティングされます。カスタマーは、ネイティブ VLAN を介してインターネットにアクセスできます。このアクセスが必要ない場合は、トンネルポートを含む VLAN で SVI を設定しないでください。
- フォールバックブリッジングは、トンネルポートでサポートされません。トンネルポートから受信したすべての IEEE 802.1Q タグ付きパケットは IP 以外のパケットとして扱われるので、トンネルポートが設定されている VLAN でフォールバックブリッジングが有効

である場合、IP パケットは VLAN を越えて不適切にブリッジングされます。このため、トンネル ポートを含む VLAN ではフォールバック ブリッジングを有効にしないでください。

- トンネル ポートでは IP アクセス コントロール リスト (ACL) がサポートされません。
- レイヤ 3 の Quality of Service (QoS) ACL およびレイヤ 3 情報に関連する他の QoS 機能は、トンネル ポートではサポートされていません。MAC ベース QoS はトンネル ポートでサポートされます。
- IEEE 802.1Q 設定が EtherChannel ポート グループ内で矛盾しない場合、EtherChannel ポート グループにはトンネル ポートとの互換性があります。
- ポート集約プロトコル (PAgP)、Link Aggregation Control Protocol (LACP)、単一方向リンク検出 (UDLD) は、IEEE 802.1Q トンネル ポートでサポートされます。
- トンネル ポートとトランク ポートで非対称リンクを手動で設定する必要があるため、ダイナミック トランッキングプロトコル (DTP) には IEEE 802.1Q トンネリングとの互換性はありません。
- VLAN トランッキングプロトコル (VTP) は、非対称リンクで接続されているデバイス間、またはトンネルを通して通信を行うデバイス間で動作しません。
- IEEE 802.1Q トンネル ポートでは、ループバック検出がサポートされます。
- IEEE 802.1Q トンネル ポートとしてポートを設定すると、スパニングツリーブリッジプロトコルデータユニット (BPDU) フィルタリングがインターフェイスで自動的に有効になります。Cisco Discovery Protocol (CDP) は、インターフェイスで自動的にディセーブルに設定されます。



(注) IEEE 802.1Q トンネリングを設定している場合、スパニングツリー BPDU フィルタが自動的に有効になるため、BPDU フィルタリング設定情報は表示されません。show spanning tree interface コマンドを使用して BPDU フィルタ情報を確認できます。

- IEEE 802.1Q トンネルポートが SPAN 送信元として設定されている場合、パケット損失を回避するために、SVLAN に SPAN フィルタを適用する必要があります。
- IGMP/MLD パケット転送は、IEEE 802.1Q トンネルで有効にできます。これは、サービスプロバイダ ネットワークで IGMP/MLD スヌーピングを無効にすることで実行できます。

## IEEE 802.1Q トンネリングのデフォルト設定

デフォルトでは、デフォルト switchport モードが dynamic auto であるため、IEEE 802.1Q トンネルはディセーブルです。すべての IEEE 802.1Q トランク ポートにおける IEEE 802.1Q ネイティブ VLAN パケットのタグ付けもディセーブルです。

# IEEE 802.1Q トンネリングの設定方法

ポートを IEEE 802.1Q トンネルポートとして設定するには、次の手順に従います。

## 始める前に

- カスタマーデバイスおよびエッジデバイス間で非対称リンクを常に使用する必要があります。カスタマーデバイスのポートを IEEE 802.1Q トランクポートに、エッジデバイスのポートをトンネルポートとして設定してください。
- トンネリングに使用する VLAN だけにトンネルポートを割り当ててください。
- ネイティブ VLAN と最大伝送単位 (MTU) の設定要件に従ってください。

## 手順

	コマンドまたはアクション	目的
ステップ 1	<b>enable</b> 例： Device> <b>enable</b>	特権 EXEC モードを有効にします。 パスワードを入力します（要求された場合）。
ステップ 2	<b>configure terminal</b> 例： Device# <b>configure terminal</b>	グローバル コンフィギュレーションモードを開始します。
ステップ 3	<b>interface interface-id</b> 例： Device(config)# <b>interface gigabitethernet2/0/1</b>	トンネルポートとして設定するインターフェイスのインターフェイスコンフィギュレーションモードを開始します。これは、カスタマーデバイスに接続するサービスプロバイダネットワーク内のエッジポートである必要があります。有効なインターフェイスには、物理インターフェイスおよびポートチャネル論理インターフェイス（ポートチャネル 1～48）が含まれます。
ステップ 4	<b>switchport access vlan vlan-id</b> 例： Device(config-if)# <b>switchport access vlan 2</b>	インターフェイスがトランキングを停止した場合に使用されるデフォルト VLAN を指定します。この VLAN ID は特定カスタマーに固有です。
ステップ 5	<b>switchport mode dot1q-tunnel</b> 例：	IEEE 802.1Q トンネルポートとしてインターフェイスを設定します。

	コマンドまたはアクション	目的
	Device(config-if)# <b>switchport mode dot1q-tunnel</b>	(注) ポートを dynamic desirable デフォルト状態に戻すには、 <b>no switchport mode dot1q-tunnel</b> インターフェイス コンフィギュレーションコマンドを使用します。
ステップ 6	<b>exit</b> 例： Device(config-if)# <b>exit</b>	グローバル コンフィギュレーション モードに戻ります。
ステップ 7	<b>vlan dot1q tag native</b> 例： Device(config)# <b>vlan dot1q tag native</b>	(任意) すべての IEEE 802.1Q トランクポートでネイティブ VLAN パケットのタグgingがイネーブルになるようにデバイスを設定します。これを設定せず、カスタマー VLAN ID がネイティブ VLAN と同じである場合、トランクポートはメトロ タグを適用せず、パケットは誤った宛先に送信される可能性があります。  (注) ネイティブ VLAN パケットのタグ付けをディセーブルにするには、 <b>no vlan dot1q tag native</b> グローバル コンフィギュレーションコマンドを使用します。
ステップ 8	<b>end</b> 例： Device(config)# <b>end</b>	特権 EXEC モードに戻ります。
ステップ 9	次のいずれかを使用します。  • <b>show dot1q-tunnel</b> • <b>show running-config interface</b> 例： Device# <b>show dot1q-tunnel</b> または Device# <b>show running-config interface</b>	IEEE 802.1Q トンネリング用に設定されたポートを表示します。  トンネリングモードになっているポートを表示します。
ステップ 10	<b>show vlan dot1q tag native</b> 例：	IEEE 802.1Q ネイティブ VLAN タグging ステータスを表示します。

	コマンドまたはアクション	目的
	Device# <b>show vlan dot1q native</b>	
ステップ 11	<b>copy running-config startup-config</b> 例： Device# <b>copy running-config startup-config</b>	(任意) コンフィギュレーションファイルに設定を保存します。

## トンネリング ステータスのモニタリング

次の表では、トンネリングステータスをモニタするために使用するコマンドについて説明します。

表 18: トンネリングのモニタリングコマンド

コマンド	目的
<b>show dot1q-tunnel</b>	デバイスの IEEE 802.1Q トンネルポートを表示します。
<b>show dot1q-tunnel interface interface-id</b>	特定のインターフェイスがトンネルポートであるかどうかを確認します。
<b>show vlan dot1q tag native</b>	デバイスのネイティブ VLAN タギングのステータスを表示します。

## 例 : IEEE 802.1Q トンネリング ポートの設定

以下の例では、トンネルポートとしてインターフェイスを設定してネイティブ VLAN パケットのタグ付けをイネーブルにし、設定を確認する方法を示します。この設定では、スタックメンバー 1 のインターフェイス Gigabit Ethernet 7 に接続するカスタマーの VLAN ID は、VLAN 22 になります。

```
Device(config)# interface gigabitethernet1/0/7
Device(config-if)# switchport access vlan 22
% Access VLAN does not exist. Creating vlan 22
Device(config-if)# switchport mode dot1q-tunnel
Device(config-if)# exit
Device(config)# vlan dot1q tag native
Device(config)# end
Device# show dot1q-tunnel interface gigabitethernet1/0/7
Port
-----
Gi1/0/1Port
-----
Device# show vlan dot1q tag native
dot1q native vlan tagging is enabled
```

## IEEE 802.1Q トンネリングの機能履歴

次の表に、このモジュールで説明する機能のリリースおよび関連情報を示します。

これらの機能は、特に明記されていない限り、導入されたリリース以降のすべてのリリースで使用できます。

リリース	機能	機能情報
Cisco IOS XE Fuji 16.9.2	IEEE 802.1Q トンネリング	IEEE 802.1Q トンネリングは、サービスプロバイダーのネットワークを越えて複数のカスタマーのトラフィックを運び、その他のカスタマーのトラフィックに影響を与えずに、それぞれのカスタマーの VLAN およびレイヤ 2 プロトコルの設定を維持する必要があるサービスプロバイダー用に設計された機能です。

Cisco Feature Navigator を使用すると、プラットフォームおよびソフトウェアイメージのサポート情報を検索できます。Cisco Feature Navigator には、<http://www.cisco.com/go/cfn> からアクセスします。





## 第 10 章

# VLAN マッピングの設定

- [VLAN マッピングの前提条件 \(189 ページ\)](#)
- [VLAN マッピングについて \(189 ページ\)](#)
- [VLAN マッピング設定時の注意事項 \(192 ページ\)](#)
- [VLAN マッピングの設定方法 \(194 ページ\)](#)
- [VLAN マッピングの機能履歴 \(200 ページ\)](#)

## VLAN マッピングの前提条件

VLAN マッピングを設定するには、次の前提条件を考慮してください。

**Network Advantage** ライセンスを実行していることを確認します。VLAN マッピングは、**Network Advantage** ライセンスレベルでのみサポートされます。

## VLAN マッピングについて

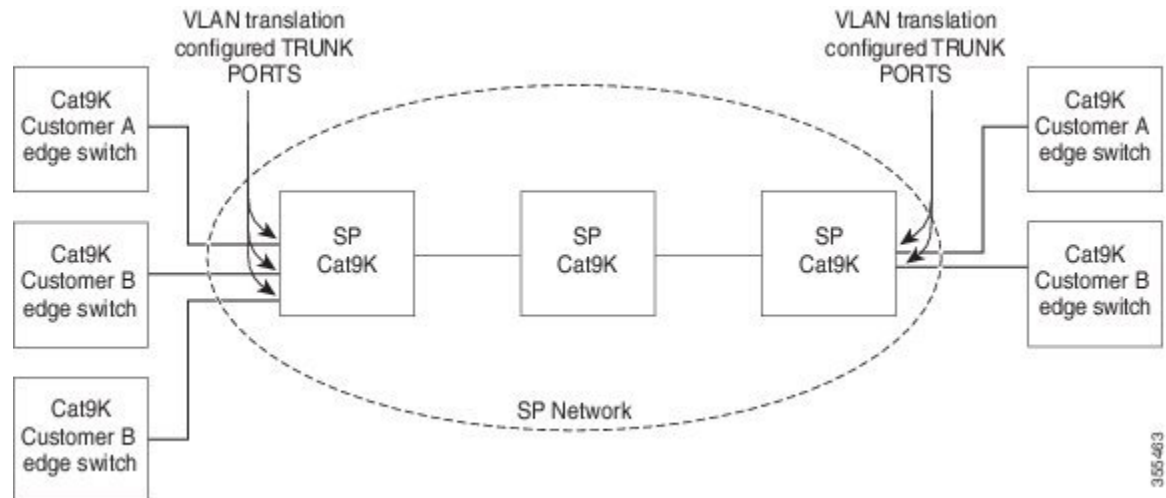
VLAN マッピングの一般的な配備で、サービスプロバイダーは、ローカルサイトの一部としてのリモートロケーションにおけるカスタマーのスイッチを含む、透過的なスイッチングインフラストラクチャを提供します。これにより、カスタマーは、同じ VLAN ID スペースを使用し、プロバイダーネットワークを介してレイヤ 2 制御プロトコルをシームレスに実行できます。このようなシナリオでは、サービスプロバイダーはその VLAN ID をカスタマーに適用しないことを推奨します。

変換済み VLAN ID (S-VLAN) を確立する 1 つの方法では、カスタマーネットワークに接続されたトランクポートで、サービスプロバイダー VLAN にカスタマーの VLAN をマッピングします (VLAN ID 変換とも呼ばれます)。ポートに入るパケットは、ポート番号とパケットの元のカスタマー VLAN-ID (C-VLAN) に基づいて、サービスプロバイダーの VLAN (S-VLAN) にマッピングされます。

サービスプロバイダーの内部割り当ては、カスタマーの VLAN と競合する場合があります。カスタマートラフィックを分離するために、サービスプロバイダーは、トラフィックがクラウドにある間に、特定の VLAN を別の VLAN にマッピングできます。

### 配備例

次の図では、サービスプロバイダーはレイヤ 2 VPN サービスを 2 つの異なる顧客 A と B に提供します。サービスプロバイダーは、2 つの顧客間およびプロバイダー自身の制御トラフィックからデータと制御トラフィックを分離します。また、サービスプロバイダー ネットワークは、カスタマー エッジデバイスに対して透過的である必要があります。



Catalyst 9000 シリーズ スイッチのすべての転送処理は、C-VLAN 情報ではなく、S-VLAN 情報を使用して実行されます。これは、VLAN ID が、入力時に S-VLAN にマッピングされるためです。



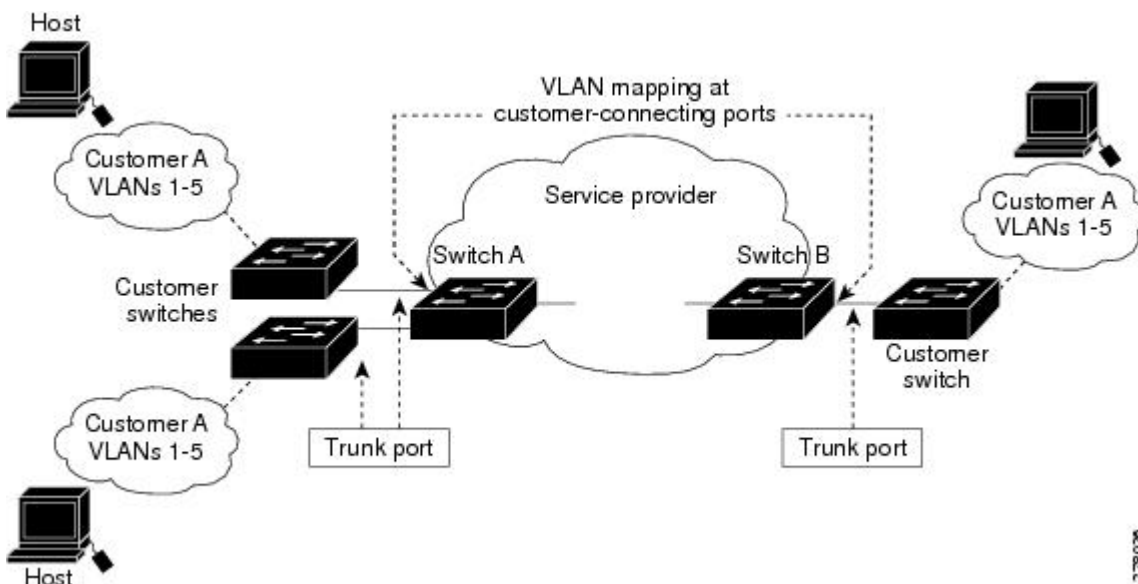
(注) VLAN マッピングが設定されているポートで機能を設定する場合は、カスタマー VLAN-ID (C-VLAN) ではなく S-VLAN を常に使用します。

VLAN マッピングが設定されているインターフェイスでは、指定された C-VLAN パケットはポートに入るとき、指定された S-VLAN にマッピングされます。パケットがポートから出る場合も同様に、カスタマー C-VLAN にマッピングが行われます。

スイッチはトランクポートにおける次の種類の VLAN マッピングをサポートします。

- One-to-One の VLAN マッピング。
- 選択的 QinQ。
- トランクポートでの Q-in-Q。

### カスタマー VLAN からサービスプロバイダー VLAN へのマッピング



図は、カスタマーがサービスプロバイダーネットワークの両端の複数のサイトで同じ VLAN を使用する場合のトポロジを示します。サービスプロバイダーバックボーン経由でパケットを伝送できるように、カスタマー VLAN ID をサービスプロバイダー VLAN ID にマッピングします。サービスプロバイダーバックボーンの反対側でカスタマー VLAN ID が取り出され、別のカスタマーサイトで使用できます。サービスプロバイダーネットワークのそれぞれの側のカスタマー接続ポートで同じ VLAN マッピングセットを設定します。

## One-to-One の VLAN マッピング

One-to-One VLAN マッピング。ポートへの入出時に実行され、802.1Q タグの C-VLAN ID が S-VLAN ID にマッピングされます。他のすべての VLAN ID を持つパケットが転送されるように指定することもできます。

## 選択的 Q-in-Q

選択した QinQ は、UNI に入る指定のカスタマー VLAN を指定の S-VLAN ID にマッピングします。S-VLAN ID は未変更の着信 C-VLAN に追加され、パケットはサービスプロバイダネットワークに二重タグ付きで送信されます。出力では、S-VLAN ID が削除され、カスタマー VLAN-ID がパケットで保持されます。デフォルトでは、指定したカスタマー VLAN に一致しないパケットはドロップされます。

## トランクポートでの Q-in-Q

トランクポートの QinQ は、UNI に入るカスタマー VLAN を指定の S-VLAN ID にマッピングします。選択的 QinQ と同様に、パケットには二重タグが付けられ、出力では S-VLAN ID が削除されます。

## VLAN マッピング設定時の注意事項



- (注)
- デフォルトで、VLAN マッピングは設定されていません。
  - サポートされる VLAN マッピング設定の最大数は、システム全体で 512 です。
  -

ガイドラインは次のとおりです。

- VLAN マッピングが EtherChannel で有効になっている場合、設定は EtherChannel バンドルのすべてのメンバーポートには適用されず、EtherChannel インターフェイスにのみ適用されます。
- VLAN マッピングが EtherChannel で有効であり、競合するマッピング/変換がメンバーポートで有効になっている場合、ポートは EtherChannel から削除されます。
- EtherChannel に属するポートが VLAN マッピングで設定され、EtherChannel が競合する VLAN マッピングで設定されている場合、ポートは EtherChannel から削除されます。
- ポートのモードが「トランク」モード以外に変更されると、EtherChannel のメンバーポートは EtherChannel バンドルから削除されます。
- 一貫して制御トラフィックを処理するには、次のようにレイヤ2 プロトコルトンネリングをイネーブルにするか（推奨）、

```
!
Device(config)# interface HundredGigE1/0/1
Device(config-if)# switchport mode trunk
Device(config-if)# switchport vlan mapping 20 300
Device(config-if)# l2protocol-tunnel stp
Device(config-if)# end
```

または、次のようにスパニングツリーの BPDU フィルタを挿入します。

```
Current configuration : 153 bytes
!
Device(config)# interface HundredGigE1/0/1
Device(config-if)# switchport mode trunk
Device(config-if)# switchport vlan mapping 10 20
Device(config-if)# spanning-tree bpdudfilter enable
Device(config-if)# end
```

- デフォルトのネイティブ VLAN、ユーザ設定のネイティブ VLAN、および予約済みの VLAN（範囲 1002 - 1005）は、VLAN マッピングに使用できません。
- VLAN マッピングに使用される S-VLAN は、EVPN や LISP などの他のレイヤ 3 コンフィギュレーションの一部にはできません。
- PVLAN サポートは、VLAN マッピングが設定されている場合は使用できません。

## One-to-One VLAN マッピングの設定時の注意事項

- One-to-One の VLAN マッピングは、トランクポートでのみ設定でき、ダイナミックトランクでは設定できません。
- One-to-One の VLAN マッピングは、両方のポートで同一である必要があります。
- S-VLAN が作成され、One-to-One の VLAN マッピングが設定されているトランクポートの許可された VLAN リスト内に存在する必要があります。
- One-to-One の VLAN マッピングが設定されている場合、複数の C-VLAN を同じ S-VLAN にマッピングすることはできません。
- One-to-One の VLAN マッピングの場合、C-VLAN と S-VLAN スパニングツリートポロジのマージはサポートされません。

## 選択的 Q-in-Q の設定時の注意事項

- S-VLAN が作成され、選択的 Q-in-Q が設定されているトランクポートの許可された VLAN リスト内に存在する必要があります。
- 選択的 Q-in-Q が設定されている場合、デバイスは CDP、STP、LLDP、および VTP のレイヤ 2 プロトコルトネリングをサポートします。ポイントツーポイントネットワークポロジのエミュレートの場合は、PAgP、LACP、UDLD のプロトコルもサポートされます。
- IP ルーティングは、選択的 Q-in-Q 対応ポートではサポートされません。
- IPSG は、選択的 Q-in-Q 対応ポートではサポートされません。

## トランクポートでの Q-in-Q の設定時の注意事項

- S-VLAN は、トランクポートで Q-in-Q が設定されているトランクポートの許可 VLAN リストで作成および存在する必要があります。
- トランクポートで Q-in-Q が設定されている場合、デバイスは CDP、STP、LLDP、および VTP のレイヤ 2 プロトコルトネリングをサポートします。ポイントツーポイントネットワークポロジのエミュレートの場合は、PAgP、LACP、UDLD のプロトコルもサポートされます。
- 入力および出力 SPAN、および RSPAN は、QinQ が有効になっているトランクポートでサポートされます。
- Q in Q を有効にすると、SPAN フィルタリングを有効にして、マッピングされた VLAN (S-VLAN) 上のトラフィックのみをモニタできます。
- IGMP スヌーピングは C-VLAN ではサポートされません。

# VLAN マッピングの設定方法

ここでは、VLAN マッピングの設定方法について説明します。

## One-to-One の VLAN マッピング



(注) VLAN マッピングは、**network-advantage** ライセンスレベルでのみサポートされます。

サービスプロバイダー VLAN ID にカスタマー VLAN ID をマッピングするために、1対1の VLAN マッピングを設定するには、次の作業を行います。

### 手順

	コマンドまたはアクション	目的
ステップ 1	<b>enable</b> 例： Device> <b>enable</b>	特権 EXEC モードを有効にします。 パスワードを入力します（要求された場合）。
ステップ 2	<b>configure terminal</b> 例： Device# <b>configure terminal</b>	グローバル コンフィギュレーション モードを開始します。
ステップ 3	<b>interface interface-id</b> 例： Device(config)# <b>interface gigabitethernet1/0/1</b>	サービスプロバイダーネットワークに接続されるインターフェイスのインターフェイスコンフィギュレーションモードを開始します。物理インターフェイスまたは EtherChannel ポートチャンネルを入力できます。
ステップ 4	<b>switchport mode trunk</b> 例： Device(config-if)# <b>switchport mode trunk</b>	指定したインターフェイスをトランクポートとして設定します。
ステップ 5	<b>switchport vlan mapping vlan-id translated-id</b> 例： Device(config-if)# <b>switchport vlan mapping 2 102</b>	マッピングする VLAN ID を入力します。  • <b>vlan-id</b> : カスタマー ネットワークからスイッチに入るカスタマー VLAN ID (C-VLAN)。指定できる範囲は 1 ~ 4094 です。

	コマンドまたはアクション	目的
		<ul style="list-style-type: none"> <li>• translated-id : 割り当てられた VLAN ID (S-VLAN)。指定できる範囲は 1 ~ 4094 です。</li> </ul>
ステップ 6	<b>exit</b> 例 : Device(config-if)# <b>exit</b>	グローバル コンフィギュレーション モードに戻ります。
ステップ 7	<b>spanning-tree bpdudfilter enable</b> 例 : Device(config)# <b>spanning-tree bpdudfilter enable</b>	スパニングツリーの BPDU フィルタを挿入します。  (注) 一貫して制御トラフィックを処理するには、レイヤ 2 プロトコルトンネリングをイネーブルにするか (推奨)、またはスパニングツリーの BPDU フィルタを挿入します。
ステップ 8	<b>end</b> 例 : Device(config)# <b>end</b>	特権 EXEC モードに戻ります。
ステップ 9	<b>show vlan mapping</b> 例 : Device# <b>show vlan mapping</b>	設定を確認します。
ステップ 10	<b>copy running-config startup-config</b> 例 : Device# <b>copy running-config startup-config</b>	(任意) コンフィギュレーションファイルに設定を保存します。

## 例

**no switchport vlan mapping** VLAN マッピング情報を削除するには、コマンドを使用します。**no switchport vlan mapping all** コマンドを入力すると、すべてのマッピング設定が削除されます。

この例では、カスタマーネットワークの VLAN ID 2 ~ 6 をサービスプロバイダネットワークの VLAN ID 101 ~ 105 にマッピングする方法を示します (図 3 ~ 5)。スイッチ A とスイッチ B のポートに、同じ VLAN マッピングコマンドを設定します。他のすべての VLAN ID のトラフィックは通常のトラフィックとして転送されます。

```
Device> enable
Device# configure terminal
Device(config)# interface gigabiethernet0/1
```

```
Device(config-if)# switchport vlan mapping 2 101
Device(config-if)# switchport vlan mapping 3 102
Device(config-if)# switchport vlan mapping 4 103
Device(config-if)# switchport vlan mapping 5 104
Device(config-if)# switchport vlan mapping 6 105
Device(config-if)# exit
```

前の例では、サービスプロバイダネットワークの入力側で、カスタマーネットワークの VLAN ID 2～6 は、サービスプロバイダネットワーク内の VLAN ID 101～105 にマッピングされます。サービスプロバイダネットワークの出力側で、サービスプロバイダネットワークの VLAN 101～105 は、カスタマーネットワークの VLAN ID 2～6 にマッピングされます。



- (注) VLAN マッピングが設定されている以外の VLAN ID を持つパケットは、通常のトラフィックとして転送されます。

設定された VLAN に関する情報を表示するには、**show vlan mapping** コマンドを使用します。

```
Device> enable
Device# configure terminal
Device(config)# show vlan mapping
Total no of vlan mappings configured: 1
Interface Po5:
VLANs on wire          Translated    VLAN Operation
-----
20                      30           1-to-1
```

## トランク ポートの選択的 Q-in-Q

トランク ポートで選択的 Q-in-Q の VLAN マッピングを設定するには、次の作業を行います。



- (注) 同じインターフェイスでは、1対1のマッピングと選択的 Q-in-Q を設定できません。

### 手順

	コマンドまたはアクション	目的
ステップ 1	<b>enable</b> 例： Device> <b>enable</b>	特権 EXEC モードを有効にします。 パスワードを入力します（要求された場合）。
ステップ 2	<b>configure terminal</b> 例： Device# <b>configure terminal</b>	グローバル コンフィギュレーション モードを開始します。



	コマンドまたはアクション	目的
ステップ 3	<b>interface interface-id</b> 例 : Device(config)# <b>interface</b> <b>gigabitethernet1/0/1</b>	サービスプロバイダーネットワークに接続されるインターフェイスのインターフェイスコンフィギュレーションモードを開始します。物理インターフェイスまたは EtherChannel ポートチャンネルを入力できます。
ステップ 4	<b>switchport mode trunk</b> 例 : Device(config-if)# <b>switchport mode trunk</b>	指定したインターフェイスをトランクポートとして設定します。
ステップ 5	<b>switchport vlan mapping vlan-id dot1q-tunnel outer vlan-id</b> 例 : Device(config-if)# <b>switchport vlan mapping 16 dot1q-tunnel 64</b>	マッピングする VLAN ID を入力します。 <ul style="list-style-type: none"> <li>• <b>vlan-id</b> : カスタマー ネットワークからスイッチに入るカスタマー VLAN ID (C-VLAN)。指定できる範囲は 1～4094 です。VLAN-ID のストリングを入力できます。</li> <li>• <b>outer-vlan-id</b> : サービスプロバイダーネットワークの外部 VLAN ID (S-VLAN)。指定できる範囲は 1～4094 です。</li> </ul> VLAN マッピング設定を削除するには、このコマンドの <b>no</b> 形式を使用します。 <b>no switchport vlan mapping all</b> コマンドを入力すると、すべてのマッピング設定が削除されます。
ステップ 6	<b>switchport vlan mapping default dot1q-tunnel vlan-id</b> 例 : Device(config-if)# <b>switchport vlan mapping default dot1q-tunnel 22</b>	ポート上のすべてのマッピングされていないパケットが、指定された S-VLAN で転送されるように指定します。 デフォルトでは、マッピングされた VLAN に一致しないパケットはドロップされます。 タグなしトラフィックはドロップされずに転送されます。
ステップ 7	<b>exit</b> 例 : Device(config-if)# <b>exit</b>	グローバル コンフィギュレーションモードに戻ります。

	コマンドまたはアクション	目的
ステップ 8	<b>spanning-tree bpdudfilter enable</b>  例： Device(config)# <b>spanning-tree bpdudfilter enable</b>	スパニングツリーの BPDU フィルタを挿入します。  (注) 一貫して制御トラフィックを処理するには、レイヤ2プロトコルトンネリングをイネーブルにするか (推奨)、またはスパニングツリーの BPDU フィルタを挿入します。
ステップ 9	<b>end</b>  例： Device(config)# <b>end</b>	特権 EXEC モードに戻ります。
ステップ 10	<b>show interfaces interface-idvlan mapping</b>  例： Device# <b>show interfaces gigabitethernet1/0/1 vlan mapping</b>	設定を確認します。
ステップ 11	<b>copy running-config startup-config</b>  例： Device# <b>copy running-config startup-config</b>	(任意) コンフィギュレーションファイルに設定を保存します。

## 例

次の例では、ポートに選択した QinQ マッピングを設定して、C-VLAN ID が 2～5 のトラフィックが、S-VLAN ID が 100 であるスイッチに入るようにする方法を示します。デフォルトでは、その他の VLAN ID のトラフィックはドロップされます。

```
Device(config)# interface GigabitEthernet0/1
Device(config-if)# switchport vlan mapping 2-5 dot1q-tunnel 100
Device(config-if)# exit
```

次の例では、ポートに選択した QinQ マッピングを設定して、C-VLAN ID が 2～5 のトラフィックが、S-VLAN ID が 100 であるスイッチに入るようにする方法を示します。他の VLAN ID のトラフィックは、S-VLAN ID 200 で転送されます。

```
Device(config)# interface GigabitEthernet0/1
Device(config-if)# switchport vlan mapping 2-5 dot1q-tunnel 100
Device(config-if)# switchport vlan mapping default dot1q-tunnel 200
Device(config-if)# exit
```

```
Device# show vlan mapping
Total no of vlan mappings configured: 5
Interface Hu1/0/50:
VLANs on wire          Translated VLAN      Operation
-----
2-5                    100                  selective QinQ
```

\*

200

default QinQ

## トランクポートでの Q-in-Q

トランクポートで選択的 Q-in-Q の VLAN マッピングを設定するには、次の作業を行います。

### 手順

	コマンドまたはアクション	目的
ステップ 1	<b>enable</b> 例： Device> <b>enable</b>	特権 EXEC モードを有効にします。 パスワードを入力します（要求された場合）。
ステップ 2	<b>configure terminal</b> 例： Device# <b>configure terminal</b>	グローバル コンフィギュレーションモードを開始します。
ステップ 3	<b>interface interface-id</b> 例： Device(config)# <b>interface gigabitethernet1/0/1</b>	サービスプロバイダーネットワークに接続されるインターフェイスのインターフェイスコンフィギュレーションモードを開始します。物理インターフェイスまたは EtherChannel ポートチャンネルを入力できます。
ステップ 4	<b>switchport mode trunk</b> 例： Device(config-if)# <b>switchport mode trunk</b>	指定したインターフェイスをトランクポートとして設定します。
ステップ 5	<b>switchport vlan mapping default dot1q-tunnel vlan-id</b> 例： Device(config-if)# <b>switchport vlan mapping default dot1q-tunnel 16</b>	ポート上のすべてのマッピングされていない C-VLAN パケットが、指定された S-VLAN で転送されるように指定します。
ステップ 6	<b>exit</b> 例： Device(config-if)# <b>exit</b>	グローバル コンフィギュレーションモードに戻ります。
ステップ 7	<b>spanning-tree bpdupfilter enable</b> 例：	スパンニングツリーの BPDU フィルタを挿入します。

	コマンドまたはアクション	目的
	Device(config)# <b>spanning-tree bpdupfilter enable</b>	(注) 一貫して制御トラフィックを処理するには、レイヤ2プロトコルトンネリングをイネーブルにするか (推奨)、またはスパンニングツリーのBPDUフィルタを挿入します。
ステップ 8	<b>end</b> 例： Device(config)# <b>end</b>	特権 EXEC モードに戻ります。
ステップ 9	<b>show interfaces interface-idvlan mapping</b> 例： Device# <b>show interfaces gigabitethernet1/0/1 vlan mapping</b>	設定を確認します。
ステップ 10	<b>copy running-config startup-config</b> 例： Device# <b>copy running-config startup-config</b>	(任意) コンフィギュレーションファイルに設定を保存します。

### 例

次の例では、ポートで QinQ マッピングを設定して、任意の VLAN ID のトラフィックが、S-VLAN ID 200 に転送されるようにする方法を示します。

```
Device(config)# interface gigabitethernet0/1
Device(config-if)# switchport vlan mapping default dot1q-tunnel 200
Device(config-if)# exit
```

## VLAN マッピングの機能履歴

次の表に、このモジュールで説明する機能のリリースおよび関連情報を示します。

これらの機能は、特に明記されていない限り、導入されたリリース以降のすべてのリリースで使用できます。

リリース	機能	機能情報
Cisco IOS XE Gibraltar 16.11.1	One-to-One の VLAN マッピング	カスタマーネットワークに接続されたリンクポート上での One-to-One の VLAN マッピングにより、カスタマー VLAN をサービスプロバイダー VLAN にマッピングできます。

リリース	機能	機能情報
Cisco IOS XE Gibraltar 16.11.1	選択的 Q-in-Q	選択的 Q-in-Q のサポートが導入されました。
	トランクポートでの Q-in-Q	トランクポートでの Q-in-Q のサポートが導入されました。

Cisco Feature Navigator を使用すると、プラットフォームおよびソフトウェアイメージのサポート情報を検索できます。Cisco Feature Navigator には、<http://www.cisco.com/go/cfn> からアクセスします。





# 第 11 章

## Flexlink+ の設定

---

- [FlexLink+ の制約事項](#) (203 ページ)
- [FlexLink+ について](#) (203 ページ)
- [Flexlink+ の設定方法](#) (208 ページ)
- [FlexLink+ の設定例](#) (215 ページ)
- [FlexLink+ の機能履歴](#) (216 ページ)

### FlexLink+ の制約事項

- FlexLink+ は、レイヤ 2 トランクポートおよびポートチャンネルでのみサポートされ、レイヤ 3 ポートおよび VLAN で設定されたインターフェイスではサポートされません。



---

(注) FlexLink+ は、アクセスモードで設定されたポートチャンネルではサポートされません。

---

### FlexLink+ について

次のセクションは、FlexLink+ の概要について説明します。

#### FlexLink+

FlexLink+ 機能を使用すると、レイヤ 2 インターフェイス（トランクポートまたはポートチャンネル）のペアを、一方のインターフェイスが他方のインターフェイスのバックアップとして機能するように設定できます。FlexLink+ は、2つのネットワークノード間に単純なリンク冗長性が必要な場合に、スパンニングツリープロトコル（STP）の代替ソリューションを提供します。STP は、リンク冗長性を提供し、ネットワークのループを防止する完全なソリューションです。ネットワーク内の 2つのノード間に高速リンク冗長性が必要な場合は、FlexLink+ を使用するのが簡単かつ迅速です。FlexLink は、通常、ユーザがデバイスで STP を実行したくない場合に、サービスプロバイダーまたはエンタープライズネットワークで設定されます。デバイス

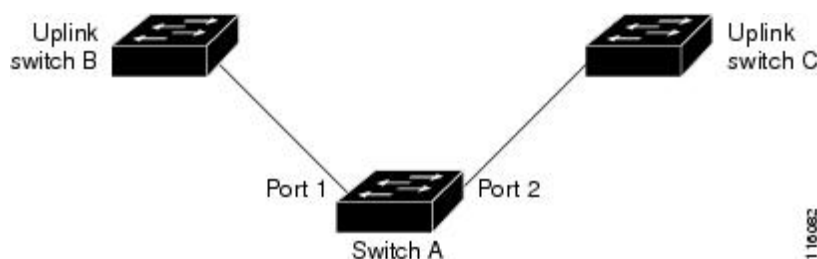
がSTPを実行中の場合は、STPがすでにリンクレベルの冗長性またはバックアップを提供しているため、FlexLink は不要です。

FlexLink+ では、リンクの1つがアップでトラフィックを転送しているときは、もう一方のリンクがスタンバイモードで、アクティブなリンクがシャットダウンした場合にトラフィックの転送を開始できるように準備しています。プライマリリンクがシャットダウンされると、スタンバイリンクがトラフィックの転送を開始します。アクティブリンクがアップに戻った場合はスタンバイモードになり、トラフィックが転送されません。FlexLink+ がスイッチスタックで設定されている場合、ペアの2つのL2インターフェイスはそれぞれ同じデバイス上に存在することも、異なるデバイス上に存在することもできます。

## FlexLink+ の設定

次の図で、スイッチ A のポート 1 と 2 はアップリンクスイッチ B と C に接続されています。それらは FlexLink+ で設定されているため、インターフェイスのうち1つだけがトラフィックを転送し、その他はスタンバイモードになります。ポート1がアクティブリンクになる場合、ポート1とスイッチ B との間でトラフィックの転送を開始し、ポート2（バックアップリンク）とスイッチ C との間のリンクでは、トラフィックは転送されません。ポート1がダウンすると、ポート2がアップ状態になってスイッチ C へのトラフィックの転送を開始します。ポート1が再びアップ状態に戻ってもスタンバイモードになり、トラフィックを転送しません。ポート2がトラフィック転送を続けます。

図 31: FlexLink+ トポロジ



FlexLink+ ポート（この場合はスイッチ B とスイッチ C）に接続するアップリンクスイッチインターフェイスで STP が設定されている場合は、高速コンバージェンスのため、このようなアップリンクスイッチインターフェイスで **spanning-tree portfast trunk** コマンドを実行することをお勧めします。

Flexlink+には、マルチキャストトラフィックのコンバージェンスを改善するための最適化が含まれています。最適化では、レイヤ2マルチキャストスヌーピングメカニズムが使用され、Flexlink+が設定されたポートに接続されたアップリンクスイッチで、同じレイヤ2マルチキャストスヌーピング機能が有効になっている必要があります。



- (注) IPv4 マルチキャストの場合、IGMP スヌーピングはデフォルトでオンになっています。アップリンクスイッチでIGMPスヌーピングを無効にする必要がある場合は、Flexlink+ホストスイッチでも無効にする必要があります。そうしないと、IGMP レポートがアクティブおよびスタンバイ Flexlink+ ポートでループし、CPU 使用率が過度に高くなる可能性があります。



## ネットワークトラフィックコンバージェンスと FlexLink+

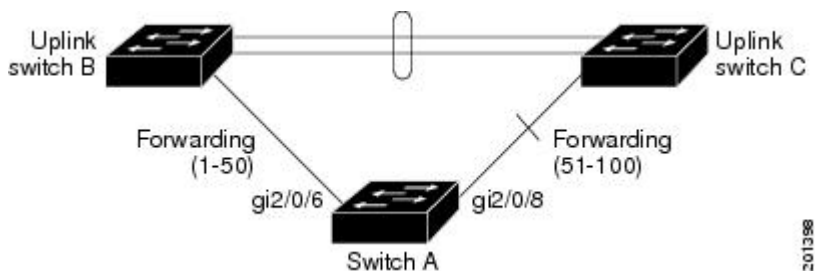
L2 ネットワークが FlexLink+ を使用してアクセスノード全体に拡張し、STP およびループ防止を使用する集約ノードまたはコアノードを含む場合、トラフィックがブラックホール化する可能性があります。これを防ぐには、次の操作を行ってください。

- アクセススイッチからのトポロジ変更通知をアップストリームスイッチに伝播できるように、**rep stcn stp** コマンドを使用して FlexLink+ のアクティブポートとスタンバイポートを設定します。アップストリームスイッチで MSTP を設定します。これにより、トラフィックのコンバージェンスが保証されます。
- ループ防止が FlexLink+ に委ねられるように MSTP リージョンを設定します。FlexLink+ アクティブリンクに接続されたノードをルートブリッジとして設定し、FlexLink+ スタンバイリンクに接続されたノードをルートへの代表ブリッジとして設定します。

## VLAN ロードバランシングと FlexLink+

VLAN ロードバランシングにより、ユーザは相互に排他的な VLAN のトラフィックを両方のポートで同時に転送するように FlexLink+ ペアを設定できます。たとえば、FlexLink+ ポートが 1 ~ 100 の VLAN に対して設定されている場合、最初の 50 の VLAN のトラフィックを 1 つのポートで転送し、残りの VLAN のトラフィックをもう一方のポートで転送できます。どちらかのポートで障害が発生した場合には、もう一方のアクティブポートがすべてのトラフィックを転送します。障害が発生したポートが元に戻ると、優先 VLAN のトラフィックの転送を再開します。このように、FlexLink+ のペアは冗長性を提供するだけでなく、ロードバランシングの用途に使用できます。FlexLink+ VLAN ロードバランシングによってアップリンクスイッチが制約を受けることはありません。

図 32: FlexLink+ トポロジでの VLAN ロードバランシング



VLAN ロードバランシングを設定する際には、次の 2 種類の方法のいずれかを使用してトリガーを設定する必要があります。

- プライマリエッジポートのあるスイッチ上で **rep preempt segment** 特権 EXEC コマンドを入力することで、いつでも手動で VLAN ロードバランシングをトリガーすることができます。
- **rep preempt delay** インターフェイス コンフィギュレーション コマンドを入力すると、プリエンプション遅延時間を設定できます。リンク障害が発生して回復すると、設定された

プリエンブション期間の経過後に VLAN ロード バランシングが開始されます。設定時間が経過する前に別のポートで障害が発生した場合、遅延タイマーが再開されます。



- (注) VLAN ロード バランシングが設定されている場合、手動での介入またはリンク障害および回復によってトリガーされるまで、動作が開始されません。

VLAN ロード バランシングがトリガーされると、プライマリ エッジポートがメッセージを送信して、セグメント内の全インターフェイスにプリエンブションについて警告します。メッセージがセカンダリポートで受信されると、これがネットワークに反映され、メッセージ内で指定された VLAN セットをブロックするように代替ポートに通知し、残りの VLAN をブロックするようにプライマリ エッジポートに通知します。

またすべての VLAN をブロックするために、セグメント内の特定ポートを設定できます。プライマリ エッジポートだけによって VLAN ロード バランシングが開始され、セグメントが各エンドでエッジポートによって終端されていない場合開始することができません。プライマリ エッジポートは、ローカル VLAN ロード バランシング設定を決定します。

ロードバランシングを再設定するには、プライマリ エッジポートを再設定します。ロードバランシング設定を変更すると、プライマリ エッジポートでは、再び `rep preempt segment` コマンドが実行されるか、ポート障害および復旧のあとで設定済みプリエンブト遅延期間が経過してから、新規設定が実行されます。エッジポートを通常セグメントポートに変更しても、既存の VLAN ロードバランシングステータスは変更されません。新規エッジポートを設定すると、新規トポロジ設定になる可能性があります。

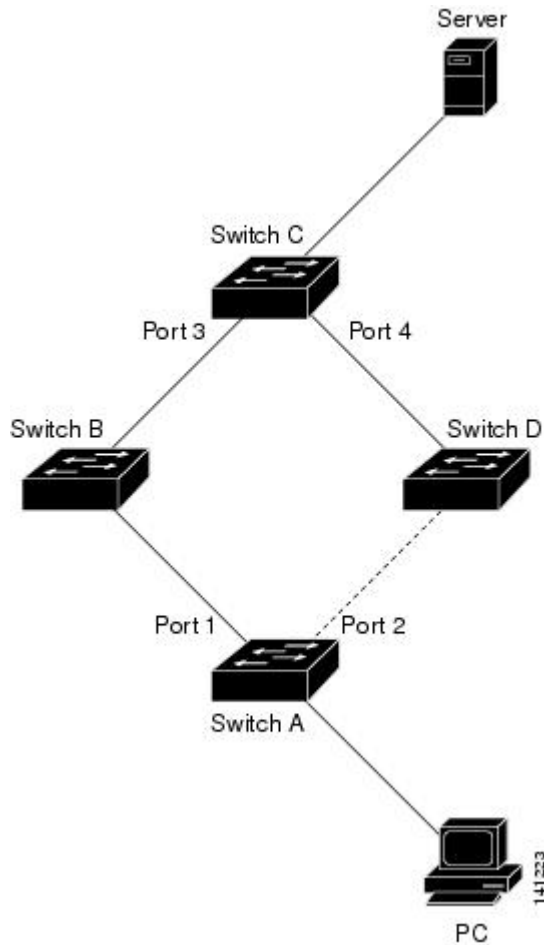
VLAN ロードバランシングがイネーブルの場合、デフォルトは手動でのプリエンブションで、遅延タイマーはディセーブルになっています。VLAN ロードバランシングが設定されていない場合、手動でのプリエンブション後のデフォルト動作は、プライマリ エッジポートで全 VLAN がブロックとなります。

プライマリリンクに障害が発生したときは、FlexLink+により、新しいアクティブインターフェイス経由でダミーのマルチキャストパケットが送信されます。ダミーのマルチキャストパケットのフォーマットは、次のとおりです。

宛先 : 01:00:0c:cd:cd:cd

送信元 : 新しいアクティブ Flex Link ポートのホストまたはポートの MAC アドレス。

図 33: FlexLink+トポロジでのダミーのマルチキャストパケットの送信



上の図では、スイッチ A のポート 1 と 2 は Flex Link のペアを介してスイッチ B と D に接続しています。ポート 1 はトラフィックを転送していて、ポート 2 はブロッキング状態です。PC からサーバへのトラフィックはポート 1 からポート 3 に転送されます。PC の MAC アドレスはスイッチ C のポート 3 で学習されています。サーバから PC へのトラフィックはポート 3 からポート 1 に転送されます。

ポート 1 がシャットダウンすると、ポート 2 がトラフィックの転送を開始します。ポート 2 へのフェールオーバー後に PC からサーバへのトラフィックがない場合、スイッチ C はポート 4 で PC の MAC アドレスを学習しません。このため、スイッチ C はポート 3 からサーバのトラフィックを PC に転送し続けます。ポート 1 がダウンしているため、サーバから PC へのトラフィックが消失します。この問題を軽減するため、この機能は、PC の送信元 MAC アドレスを持つダミーのマルチキャストパケットをポート 2 経由で送信します。スイッチ C はポート 4 の PC の MAC アドレスを学習して、サーバから PC へのトラフィックの転送をポート 4 を経由して開始します。1 つのダミーのマルチキャストパケットがすべての MAC アドレスに向けて送信されます。



- (注)
- プリエンプションはリンク障害と見なされないため、ローカルで管理上のシャットダウンを行わないとリンクは再度フォワーディングを開始します。このような場合、この機能によりダイナミック ホストはフラッシュされ、移動されません。
  - Flex Link ポートが再度フォワーディングとなった場合は、これに設定されているスタティック MAC アドレスを元に戻します。

## Flexlink+ の設定方法

ここでは、Flexlink+ の設定方法について説明します。

### FlexLink+ のアクティブポートの設定

手順

	コマンドまたはアクション	目的
ステップ 1	<b>enable</b> 例：  Device> enable	特権 EXEC モードを有効にします。パスワードを入力します（要求された場合）。
ステップ 2	<b>configure terminal</b> 例：  Device# configure terminal	グローバル コンフィギュレーション モードを開始します。
ステップ 3	<b>interface interface-id</b> 例：  Device# interface Port-channel2	インターフェイスを指定し、インターフェイス コンフィギュレーション モードを開始します。
ステップ 4	<b>switchport trunk allowed vlan vlan-list</b> 例：  Device(config-if)# switchport trunk allowed vlan 20-23,40,41	インターフェイスの許可された VLAN を設定します。
ステップ 5	<b>switchport mode trunk</b> 例：  Device(config-if)# switchport mode trunk	インターフェイスをレイヤ2 トランクとして設定します

	コマンドまたはアクション	目的
ステップ 6	<b>rep segment <i>segment-id</i> edge no-neighbor primary</b> 例 : Device(config-if)# rep segment 1023 edge no-neighbor primary	ポートを FlexLink+ のアクティブポートを設定できるプライマリエッジポートに指定します。1セグメント内のプライマリエッジポートは1つだけです。

## FlexLink+ のスタンバイポートの設定

### 手順

	コマンドまたはアクション	目的
ステップ 1	<b>enable</b> 例 : Device> enable	特権 EXEC モードを有効にします。 <ul style="list-style-type: none"> <li>パスワードを入力します（要求された場合）。</li> </ul>
ステップ 2	<b>configure terminal</b> 例 : Device# configure terminal	グローバル コンフィギュレーションモードを開始します。
ステップ 3	<b>interface <i>interface-id</i></b> 例 : Device# interface Port-channel7	インターフェイスを指定し、インターフェイス コンフィギュレーションモードを開始します。
ステップ 4	<b>switchport trunk allowed vlan <i>vlan-list</i></b> 例 : Device(config-if)# switchport trunk allowed vlan 20-23,40,41	インターフェイスの許可された VLAN を設定します。
ステップ 5	<b>switchport mode trunk</b> 例 : Device(config-if)# switchport mode trunk	インターフェイスをレイヤ2トランクとして設定します
ステップ 6	<b>rep segment <i>segment-id</i> edge no-neighbor preferred</b> 例 : Device(config-if)# rep segment 1023 edge no-neighbor preferred.	(オプション) セグメントエッジを外部 REP ネイバーなしに指定します。ポートを FlexLink+ のスタンバイポートに指定します。  (注) スタンバイポートがブロッキングポートになるようにするには、 <b>preferred</b> キーワードを使用します。

## FlexLink+ の VLAN ロードバランシングの設定

VLAN ロードバランシングを設定するには、次の手順を実行します。

### 手順

	コマンドまたはアクション	目的
ステップ 1	<b>enable</b> 例： Device> <b>enable</b>	特権 EXEC モードを有効にします。パスワードを入力します（要求された場合）。
ステップ 2	<b>configure terminal</b> 例： Device# <b>configure terminal</b>	グローバル コンフィギュレーション モードを開始します。
ステップ 3	<b>interface interface-id</b> 例： Device(config)# <b>interface gigabitethernet2/0/8</b>	インターフェイスを指定し、インターフェイス コンフィギュレーション モードを開始します。インターフェイスは物理レイヤ 2 インターフェイスまたはポートチャネル（論理インターフェイス）に設定できます。
ステップ 4	<b>switchport mode trunk</b> 例： Device(config-if)# <b>switchport mode trunk</b>	インターフェイスをレイヤ 2 トランクとして設定します
ステップ 5	<b>rep segment segment-idedge no-neighbor primary</b> 例： Device(config-if)# <b>rep segment 300 edge no-neighbor primary</b>	ポートをプライマリエッジポートに指定します。
ステップ 6	<b>rep block port port-number vlan vlan-range</b> 例： Device(config-if)# <b>rep block port 2 vlan 1-50</b>	VLAN 1 ～ 50 の転送トラフィックは、スタンバイポートでブロックされます。VLAN 51 ～ 100 のトラフィックの転送は、アクティブポートでブロックされます。
ステップ 7	<b>exit</b> 例：	インターフェイス コンフィギュレーション モードを終了します。

	コマンドまたはアクション	目的
	Device (config-if) <b>exit</b>	
ステップ 8	<b>interface</b> <i>interface-id</i> 例 : Device (config) # <b>interface</b> <b>gigabitethernet2/0/6</b>	インターフェイスを指定し、インターフェイス コンフィギュレーション モードを開始します。インターフェイスは物理レイヤ 2 インターフェイスまたはポートチャネル (論理インターフェイス) に設定できます。
ステップ 9	<b>switchport mode trunk</b> 例 : Device (config-if) # <b>switchport mode trunk</b>	インターフェイスをレイヤ 2 トランクとして設定します
ステップ 10	<b>rep segment</b> <i>segment-id</i> <b>edge no-neighbor</b> 例 : Device (config-if) # <b>rep segment 300 edge no-neighbor</b>	(オプション) セグメントエッジを外部 REP ネイバーなしに指定します。ポートを FlexLink+ のスタンバイポートに指定します。
ステップ 11	<b>end</b> 例 : Device (config-if) # <b>end</b>	特権 EXEC モードに戻ります。

## FlexLink+ トポロジ変更メッセージの伝達の設定

FlexLink+ プロトコルが大規模なドメインの一部として展開されている場合は、次の階層のデバイスへの FlexLink+ トポロジ変更メッセージの伝達を設定できます。FlexLink+ トポロジ変更メッセージの伝達を設定するには、次の手順を実行します。

### 手順

	コマンドまたはアクション	目的
ステップ 1	<b>enable</b> 例 : Device> <b>enable</b>	特権 EXEC モードを有効にします。パスワードを入力します (要求された場合)。
ステップ 2	<b>configure terminal</b> 例 : Device# <b>configure terminal</b>	グローバル コンフィギュレーション モードを開始します。

	コマンドまたはアクション	目的
ステップ 3	<b>interface interface-id</b> 例 :  Device(config)# <b>interface gigabitethernet2/0/8</b>	インターフェイスを指定し、インターフェイスコンフィギュレーションモードを開始します。インターフェイスは物理レイヤ 2 インターフェイスまたはポートチャネル（論理インターフェイス）に設定できます。
ステップ 4	<b>switchport mode trunk</b> 例 :  Device(config-if)# <b>switchport mode trunk</b>	インターフェイスをレイヤ 2 トランクとして設定します
ステップ 5	<b>rep segment segment-idedge no-neighbor primary</b> 例 :  Device(config-if)# <b>rep segment 300 edge no-neighbor primary</b>	ポートをプライマリエッジポートとして指定します。
ステップ 6	<b>rep stcn stp</b> 例 :  Device(config-if)# <b>rep stcn stp</b>	FlexLink+ トポロジ変更メッセージを次の階層のデバイスに伝達します。
ステップ 7	<b>rep block port port-number vlan vlan-range</b> 例 :  Device(config-if)# <b>rep block port 2 vlan 1-50</b>	VLAN 1 ~ 50 の転送トラフィックは、スタンバイポートでブロックされません。VLAN 51 ~ 100 のトラフィックの転送は、アクティブポートでブロックされます。
ステップ 8	<b>exit</b> 例 :  Device(config-if) <b>exit</b>	インターフェイス コンフィギュレーションモードを終了します。
ステップ 9	<b>switchport mode trunk</b> 例 :  Device(config-if)# <b>switchport mode trunk</b>	インターフェイスをレイヤ 2 トランクとして設定します
ステップ 10	<b>interface interface-id</b> 例 :  Device(config)# <b>interface</b>	インターフェイスを指定し、インターフェイスコンフィギュレーションモードを開始します。インターフェイスは物理レイヤ 2 インターフェイスまたは



	コマンドまたはアクション	目的
	<code>gigabitethernet2/0/6</code>	ポートチャネル（論理インターフェイス）に設定できます。
ステップ 11	<b>rep segment <i>segment-id</i> edge no-neighbor</b> 例： Device(config-if)# <code>rep segment 300 edge no-neighbor</code>	（オプション）セグメントエッジを外部 REP ネイバーなしに指定します。ポートを FlexLink+ のスタンバイポートに指定します。
ステップ 12	<b>rep stcn stp</b> 例： Device(config-if)# <code>rep stcn stp</code>	FlexLink+ トポロジ変更メッセージを次の階層のデバイスに伝達します。
ステップ 13	<b>end</b> 例： Device(config-if)# <code>end</code>	特権 EXEC モードに戻ります。

## プリエンブション時間遅延の設定

VLAN ロードバランシングのプリエンブション時間遅延を設定するには、次の手順を実行します。

### 手順

	コマンドまたはアクション	目的
ステップ 1	<b>enable</b> 例： Device> <code>enable</code>	特権 EXEC モードを有効にします。パスワードを入力します（要求された場合）。
ステップ 2	<b>configure terminal</b> 例： Device# <code>configure terminal</code>	グローバル コンフィギュレーションモードを開始します。
ステップ 3	<b>interface <i>interface-id</i></b> 例： Device(config)# <code>interface gigabitethernet2/0/8</code>	インターフェイスを指定し、インターフェイス コンフィギュレーションモードを開始します。インターフェイスは物理レイヤ2インターフェイスまたはポートチャネル（論理インターフェイス）に設定できます。
ステップ 4	<b>switchport mode trunk</b> 例：	インターフェイスをレイヤ2トランクとして設定します

	コマンドまたはアクション	目的
	Device(config-if)# <b>switchport mode trunk</b>	
ステップ 5	<b>rep preempt delay seconds</b> 例 : Device(config-if)# <b>rep preempt delay 30</b>	プリエンプション時間遅延を設定します。リンク障害が発生して復旧した後に、VLAN ロードバランシングを自動的にトリガーします。遅延時間の範囲は 15 ~ 300 秒です。デフォルトは、遅延時間のない手動によるプリエンプションです。 (注) REPプライマリエッジポート上にだけこのコマンドを入力します。

## VLAN ロードバランシングの手動によるプリエンプションの設定

プリエンプション時間遅延を入力しない場合、デフォルトではセグメントで VLAN ロードバランシングを手動でトリガーします。手動で VLAN ロードバランシングをプリエンプトする前に、他のすべてのセグメント設定が完了していることを確認してください。**rep preempt delay segment** コマンドを入力すると、プリエンプションによってネットワークが中断する可能性があるため、コマンド実行前に確認メッセージが表示されます。

### 手順

	コマンドまたはアクション	目的
ステップ 1	<b>enable</b> 例 : Device> <b>enable</b>	特権 EXEC モードを有効にします。パスワードを入力します（要求された場合）。
ステップ 2	<b>rep preempt segment segment-id</b> 例 : Device# <b>rep preempt segment 300</b>	手動により、セグメント上の VLAN ロードバランシングをトリガーします。指定できるセグメント ID の範囲は 1 ~ 1024 です。
ステップ 3	<b>show rep topology segment segment-id</b> 例 : Device# <b>show rep topology segment 300</b>	セグメントの REP トポロジ情報を表示します。

## FlexLink+ の設定例

次の項に、FlexLink+ の設定例を示します。

### 例 : FlexLink+ のアクティブポートの設定

次に、FlexLink+ のアクティブポートを設定する方法の例を示します。

```
Device# interface Port-channel2
Device(config-if)# switchport trunk allowed vlan 20-23,40,41
Device(config-if)# switchport mode trunk
Device(config-f)# rep segment 1023 edge no-neighbor primary
```

### 例 : FlexLink+ のスタンバイポートの設定

次に、FlexLink+ のスタンバイポートを設定する方法の例を示します。

```
Device# interface Port-channel7
Device(config-if)# switchport trunk allowed vlan 20-23,40,41
Device(config-if)# switchport mode trunk
Device(config-f)# rep segment 1023 edge no-neighbor preferred
```

### 例 : FlexLink+ の VLAN ロードバランシングの設定

次の例は、FlexLink+ インターフェイスで設定された VLAN ロードバランシングを示しています。VLAN 1 ~ 50 はアクティブポートでブロックされ、VLAN 51 ~ 100 はスタンバイポートでブロックされます。

```
Device(config)# interface gigabitethernet2/0/8
Device(config-if)# switchport mode trunk
Device(config-if)# rep segment 300 edge no-neighbor primary
Device(config-if)# rep block port 2 vlan 1-50
Device(config-if)# exit
Device(config)# interface gigabitethernet2/0/6
Device(config-if)# switchport mode trunk
Device(config-if)# rep segment 300 edge no-neighbor
Device(config-if)# end
```

### 例 : FlexLink+ トポロジ変更メッセージの伝達の設定

次の例は、FlexLink+ トポロジ変更メッセージの次の階層のデバイスへの伝達を設定する方法を示しています。

```
Device(config)# interface gigabitethernet2/0/8
Device(config-if)# switchport mode trunk
Device(config-if)# rep segment 300 edge no-neighbor primary
Device(config-if)# rep stcn stp
Device(config-if)# rep block port 2 vlan 1-50
Device(config-if)# exit
Device(config)# interface gigabitethernet2/0/6
Device(config-if)# switchport mode trunk
Device(config-if)# rep segment 300 edge no-neighbor
```

```
Device(config-if)# rep stcn stp
Device(config-if)# end
```

## FlexLink+ の機能履歴

次の表に、このモジュールで説明する機能のリリースおよび関連情報を示します。

これらの機能は、特に明記されていない限り、導入されたリリース以降のすべてのリリースで使用できます。

リリース	機能	機能情報
Cisco IOS XE Gibraltar 16.12.1	FlexLink+	FlexLink+ 機能を使用すると、レイヤ2インターフェイス（トランクポートまたはポートチャネル）のペアを、一方のインターフェイスが他方のインターフェイスのバックアップとして機能するように設定できます。
Cisco IOS XE Amsterdam 17.2.1	FlexLink+ の VLAN ロードバランシング VLAN ロードバランシングのプリエンブション FlexLink+ のダミーのマルチキャストパケット	VLAN ロードバランシング機能が FlexLink+ に導入されました。VLAN ロードバランシングにより、ユーザは相互に排他的な VLAN のトラフィックを両方のポートで同時に転送するように FlexLink+ ペアを設定できます。  VLAN ロードバランシングは、手動でトリガーするか、プリエンブション遅延を設定することでトリガーできます。  プライマリリンクに障害が発生したときは、FlexLink+ により、新しいアクティブインターフェイス経由でダミーのマルチキャストパケットが送信されます。これらのパケットは、送信元 MAC アドレスの学習に役立ちます。

Cisco Feature Navigator を使用すると、プラットフォームおよびソフトウェアイメージのサポート情報を検索できます。Cisco Feature Navigator には、<http://www.cisco.com/go/cfn> からアクセスします。