



コンパクトスイッチの設置

- 梱包内容 (1 ページ)
- スwitchの設置 (3 ページ)
- システムのアース接続手順 (17 ページ)
- スwitchへのアダプタ ブラケットの取り付け (任意) (18 ページ)
- 電源コード保持具の設置 (任意) (21 ページ)
- ケーブル ガードの取り付け (任意) (23 ページ)
- SFP または SFP+ モジュールの取り付け (25 ページ)
- 10/100/1000 PoE および PoE+ ポートの接続 (26 ページ)
- 10/100/1000 イーサネット ポートの接続 (28 ページ)

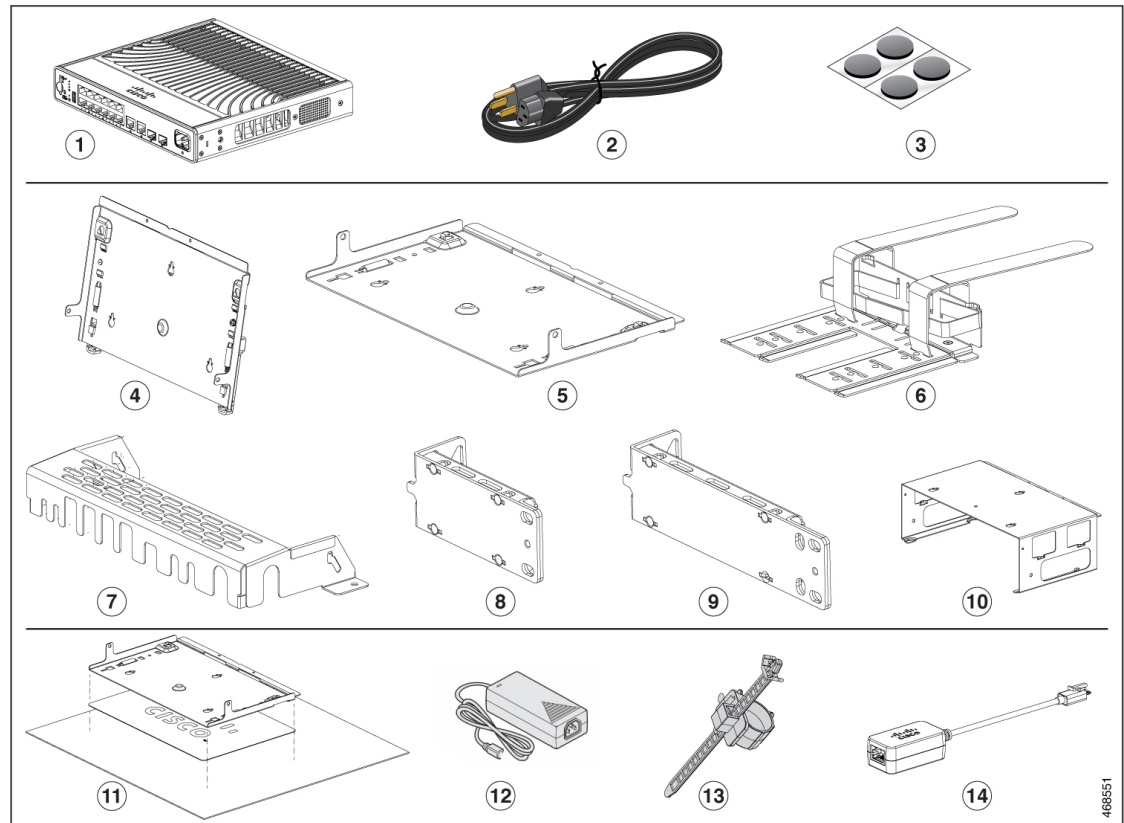
梱包内容

出荷ボックスには、注文したスイッチモデルと設置に必要なその他のコンポーネントが入っています。一部のコンポーネントは、注文によって任意選択できます。



-
- (注) これらのものがあることを確認します。欠品または損傷品が見つかった場合は、製品の購入代理店まで問い合わせてください。これらのものがあることを確認します。欠品または損傷品が見つかった場合は、製品の購入代理店まで問い合わせてください。
-

図 1: 出荷ボックスで送付されるコンポーネント



1	Cisco Catalyst 9200CX シリーズスイッチ	8	(オプション) 19 インチ取り付けブラケット (RACKMNT-19-CMPCT) X 2*
2	(オプション) AC 電源コード* ¹	9	(オプション) 23 インチ取り付けブラケット (RCKMNT-23-CMPCT) X 2*
3	ゴム製の脚×4	10	(オプション) デスクマウント (C9K-CMPCT-DESK-MNT) *
4	(オプション) DIN レールマウント (C9K-CMPCT-DIN-MNT) *	11	(オプション) マグネットと取り付けトレイ (C9K-MGNT-TRAY) *
5	(オプション) 壁面取り付けトレイ (C9K-WALL-TRAY) *	12	(オプション) 予備電源アダプタ (C9K-ADPT-DC) *
6	(オプション) 電源アダプタブラケット (C9K-ADPT-BRKT-12T) *	13	(オプション) 電源コード保持具 (C9K-CMPCT-PWR-CLP) *
7	(オプション) ケーブルガード (C9K-CMPCT-CBLE-GRD) *	14	(オプション) USB Type B to RJ45 アダプタ (CAB-CON-USB) *

¹ C9200CX-8P-2X2G および C9200CX-12P-2X2G スイッチと一緒に注文できます。
C9200CX-12T-2X2G で注文した場合、電源コードは C9K-ADPT-DC で使用できます。

1. 発注可能です。

スイッチの設置

C9200CX コンパクトスイッチでサポートされているさまざまな取り付けオプションを次の表で説明します。

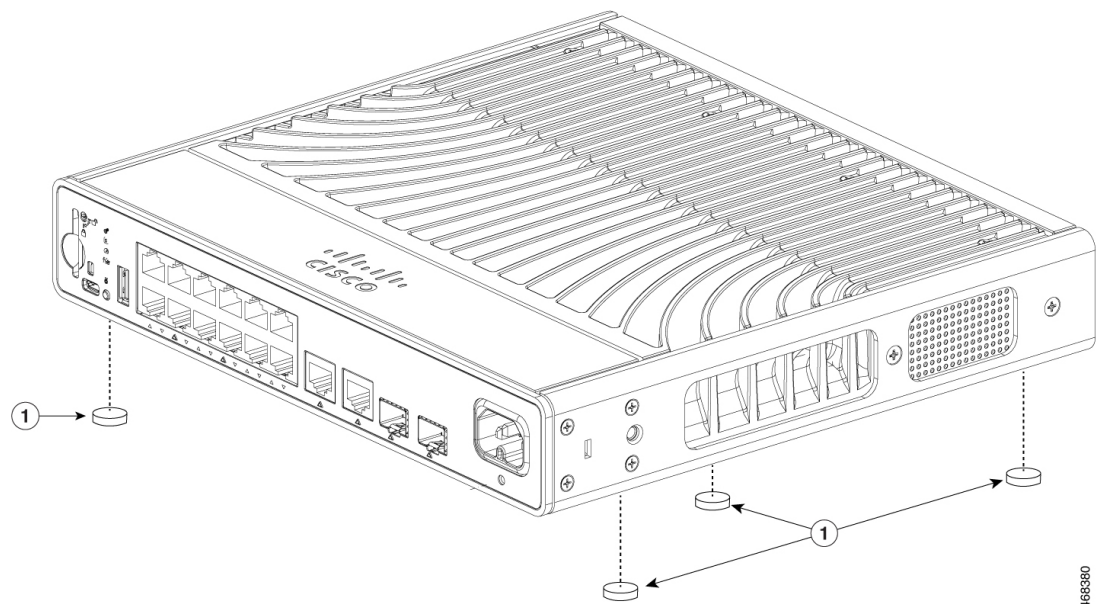
表 1: 取り付けオプション

取り付け方法	使用するアクセサリ
壁面取り付け	<ul style="list-style-type: none"> • 取り付けトレイとネジを使用した設置 • 取り付けトレイとマグネットを使用した設置
ラック マウント	<ul style="list-style-type: none"> • ラックマウントブラケットを使用したスイッチの設置
棚またはデスクマウントの上部/下部	<ul style="list-style-type: none"> • 机または棚の下への設置 • 取り付けトレイとマグネットを使用した設置
DIN レールマウント	<ul style="list-style-type: none"> • DIN レールへのスイッチの取り付け

取り付けネジを使用しない机または棚の上への設置

手順

- ステップ 1** アクセサリ キットに含まれているゴム製の脚が付いている粘着ストリップを用意します。
- ステップ 2** 4つのゴム製の脚を粘着ストリップから剥がし、スイッチ底面に示された位置に取り付けます。これにより、スイッチが机または棚の上で滑るのを防止します。



(注) ゴム製の脚を指定された位置に取り付け、スイッチのシスコロゴがある側面を上に向けて配置することを強く推奨します。取り付けることにより、通気が妨げられて過熱するのを防止できます。

警告 通気を妨げないように、通気口の周囲に3インチ（7.6 cm）以上のスペースを確保してください。**ステートメント 1076**

ステップ3 スイッチを机または棚に置きます。

取り付けトレイとネジを使用した設置

取り付けトレイを使用して、スイッチを机の上または壁面に固定できます。この手順の図は、スイッチを机の上に取り付ける方法を示しています。壁面にスイッチを設置する場合は、同様の手順を使用できます。



注意 前面パネルを上に向けた状態で、スイッチを壁面に設置しないでください。スイッチを壁面に設置する場合は、十分な通気を確保するため、およびケーブルを扱いやすくするため、安全上の規定に従ってスイッチの前面パネルを下または横に向けてください。



(注) 温度の問題を避けるため、机の下に取り付ける場合はこの取り付け方法を使用しないでください。

始める前に

手順を開始する前に、次のものがあることを確認してください。

- 取り付けトレイ (C9K-WALL-TRAY)
- 8-18 なベネジ X 3
- 10-32 なベネジ X 2
- ドライバ

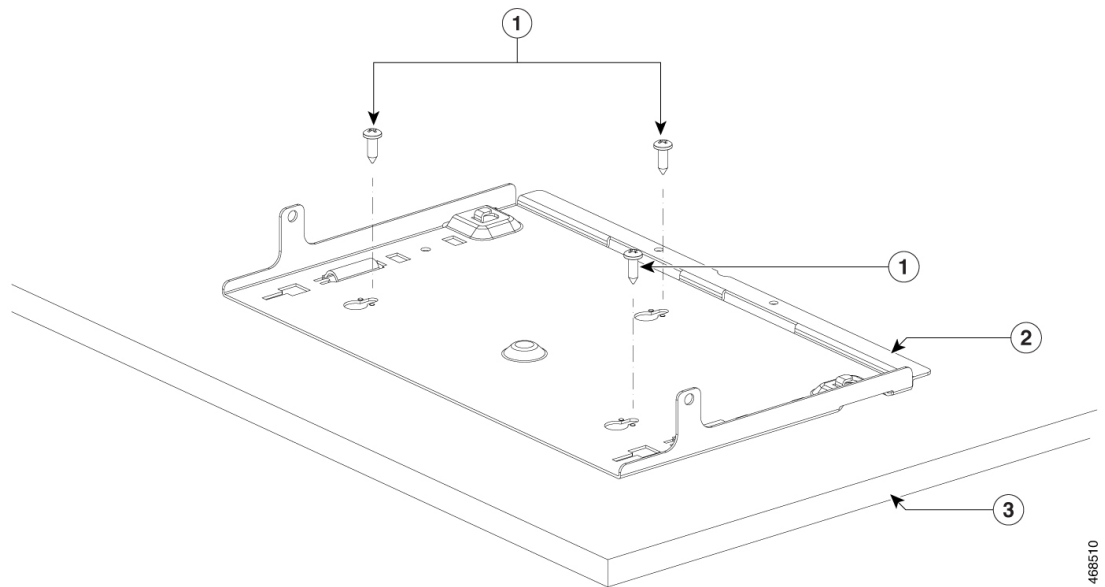
手順

ステップ1 取り付けトレイを取り付け面に置きます。

ステップ2 0.144 インチ (3.7 mm) または #27 ドリルビットを使用して、机に 1/2 インチ (12.7 mm) の深さの穴を3つ空けます。

ステップ3 取り付けトレイのスロットに3本の8-18 なベネジを挿入し、締め付けます。

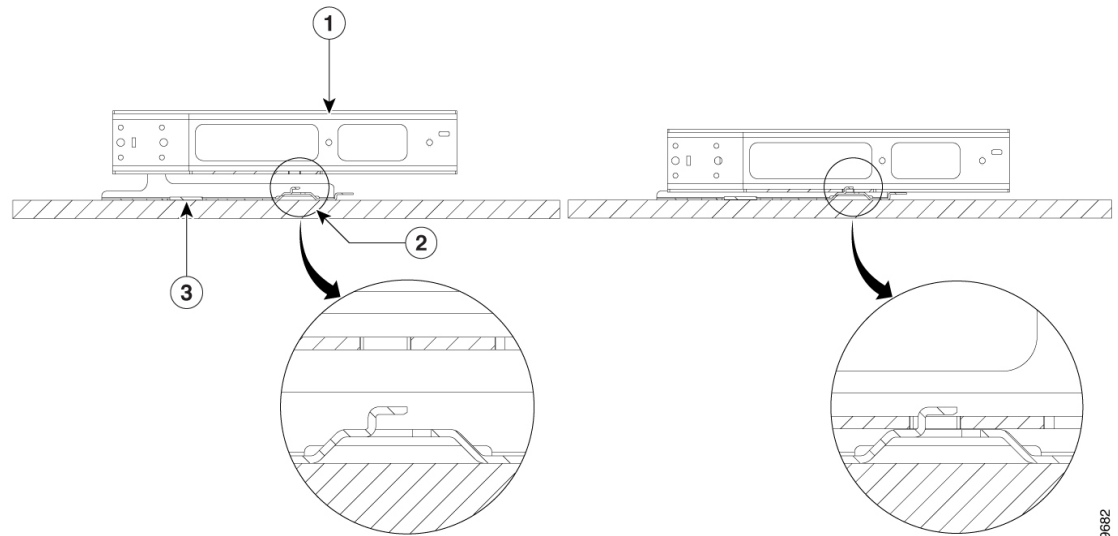
図2: 机または棚への取り付けトレイの取り付け



1	8-18 なベネジ X 3	3	机
2	取り付けトレイ	-	-

ステップ4 取り付けトレイにスイッチを載せ、少し前方にスライドさせて、取り付けトレイの両側のフックがスイッチにかみ合うようにします。

図 3: 取り付けトレイのフックとスイッチの位置合わせ



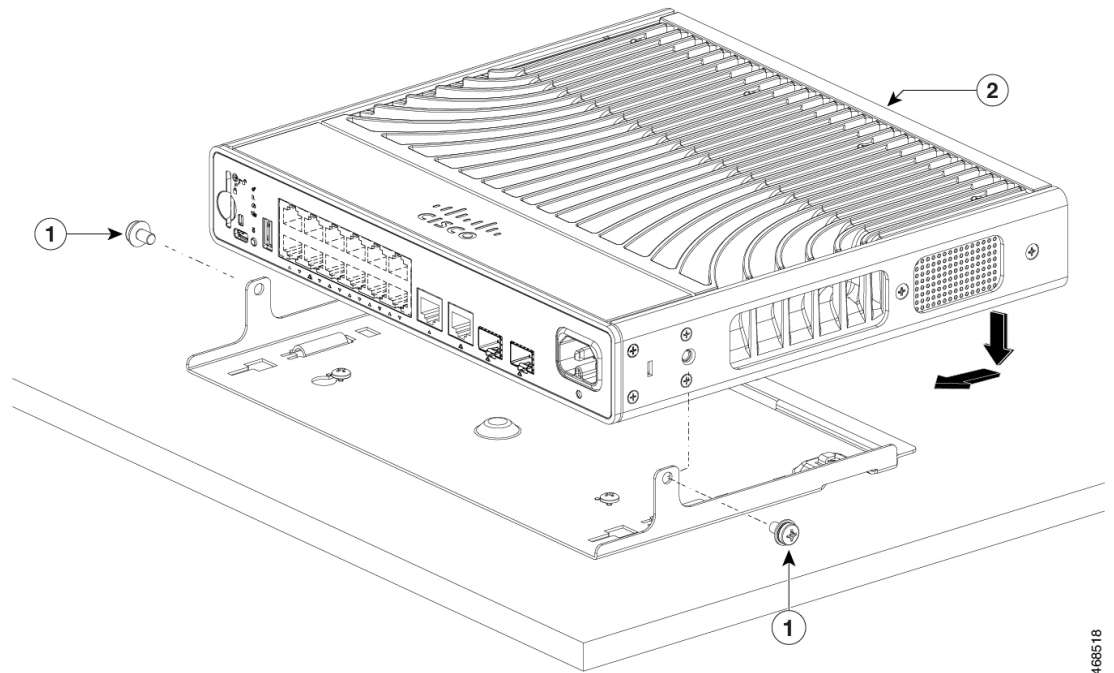
469682

1	スイッチ	3	取り付けトレイ
2	取り付けトレイのフック	-	-

警告 エアーフローを妨げないように、通気口の周囲に3インチ（7.6 cm）以上の空間を確保してください。**ステートメント 1076**

ステップ5 付属のネジを使用して、スイッチを取り付けトレイに固定します。

図 4: 取り付けトレイへのスイッチの固定



1	10-32 なベネジ X 2	2	スイッチ
---	----------------	---	------

警告 エアークローを妨げないように、通気口の周囲に 3 インチ (7.6 cm) 以上の空間を確保してください。ステートメント 1076

取り付けトレイとマグネットを使用した設置

このトピックでは、取り付けトレイにマグネットを使用してスイッチを金属面に取り付ける手順について説明します。この手順で使用する図は、スイッチを金属製の机の上に取り付ける方法を示しています。金属製の壁面または金属製の机の下にスイッチを設置する場合は、同様の手順を使用できます。



注意 マグネットは必ず取り付けトレイと一緒に使用してください。

始める前に

次のアクセサリが使用可能であることを確認します。

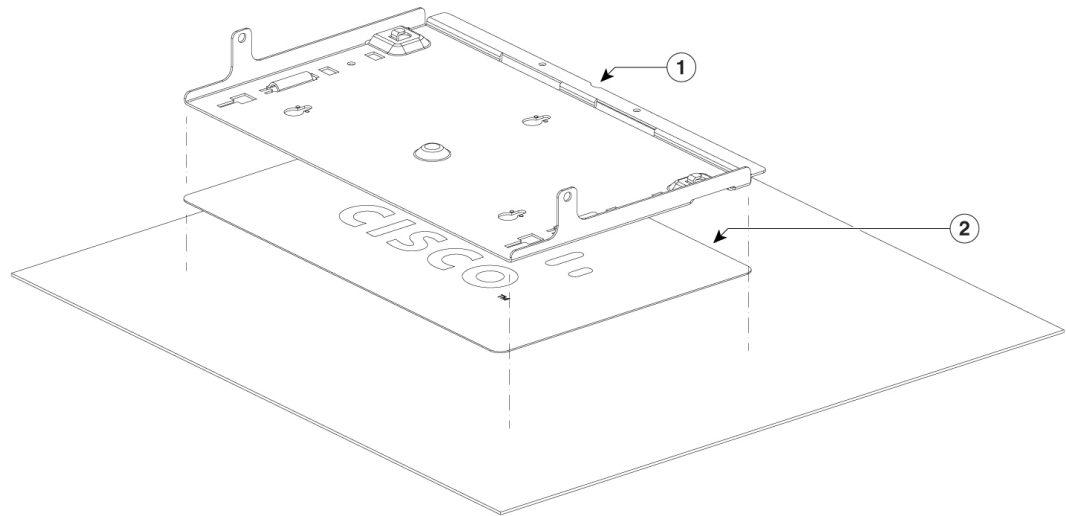
- コンパクトスイッチ用取り付けトレイとマグネット (C9K-MGNT-TRAY)
- 10-32 なベネジ X 2

- プラス ドライバ

手順

ステップ1 取り付けトレイの底面にマグネットの片側を置きます。

図 5: マグネットへの取り付けトレイの配置

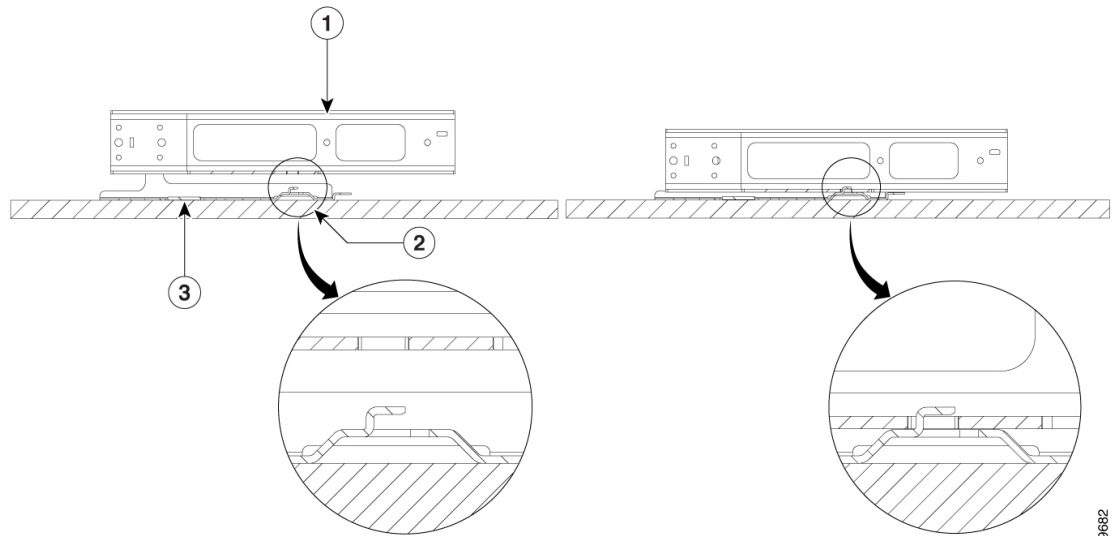


468398

1	取り付けトレイ	2	マグネット
---	---------	---	-------

ステップ2 取り付けトレイにスイッチを載せてから、少し前方にスライドさせて、取り付けトレイのフックがスイッチにかみ合うようにします。

図 6: 取り付けトレイのフックとスイッチの位置合わせ

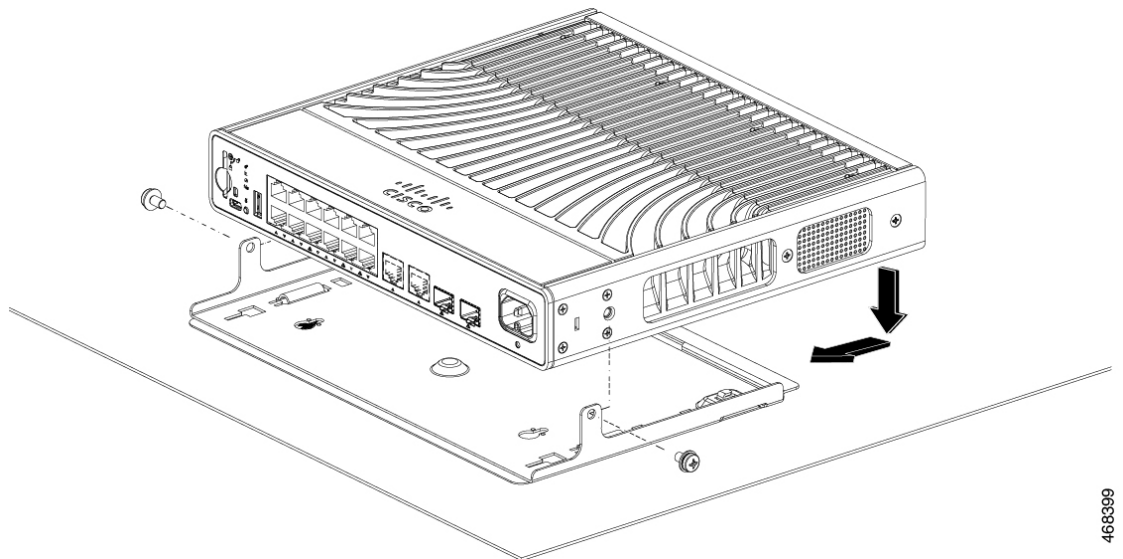


468682

1	スイッチ	3	取り付けトレイ
2	取り付けトレイのフック	-	-

ステップ 3 取り付けトレイにスイッチを載せ、2本の 10-32 なベネジを使用して固定します。

図 7: 取り付けトレイへのスイッチの固定



468399

1	10-32 なべネジ X 2	-	-
---	----------------	---	---

ステップ4 金属面にマグネットとスイッチを取り付けます。

警告 壁面への設置手順をよく読んでから、設置を開始してください。適切なハードウェアを使用しなかった場合、または、正しい手順に従わなかった場合は、人体に危険が及んだり、システムが破損したりする可能性があります。**ステートメント 378**

注意 前面パネルを上に向けた状態で、スイッチを壁面に設置しないでください。スイッチを壁面に設置する場合は、十分な通気を確保するため、およびケーブルを扱いやすくするため、安全上の規定に従ってスイッチの前面パネルを下または横に向けてください。

警告 エアフローを妨げないように、通気口の周囲に3インチ（7.6 cm）以上の空間を確保してください。**ステートメント 1076**

危険 スwitchは囲いのある保護された場所に取り付けてください。ケーブルを強く引っ張ったり、地震が発生したりすると、マグネットが取り付け面から外れ、人身事故が発生する可能性があります。

机または棚の下への設置

始める前に

手順を開始する前に、次のものがあることを確認してください。

- デスクマウント（C9K-CMPCT-DESK-MNT）
- 8-18 なべネジ X 3
- 10-32 なべネジ X 2
- ドライバ

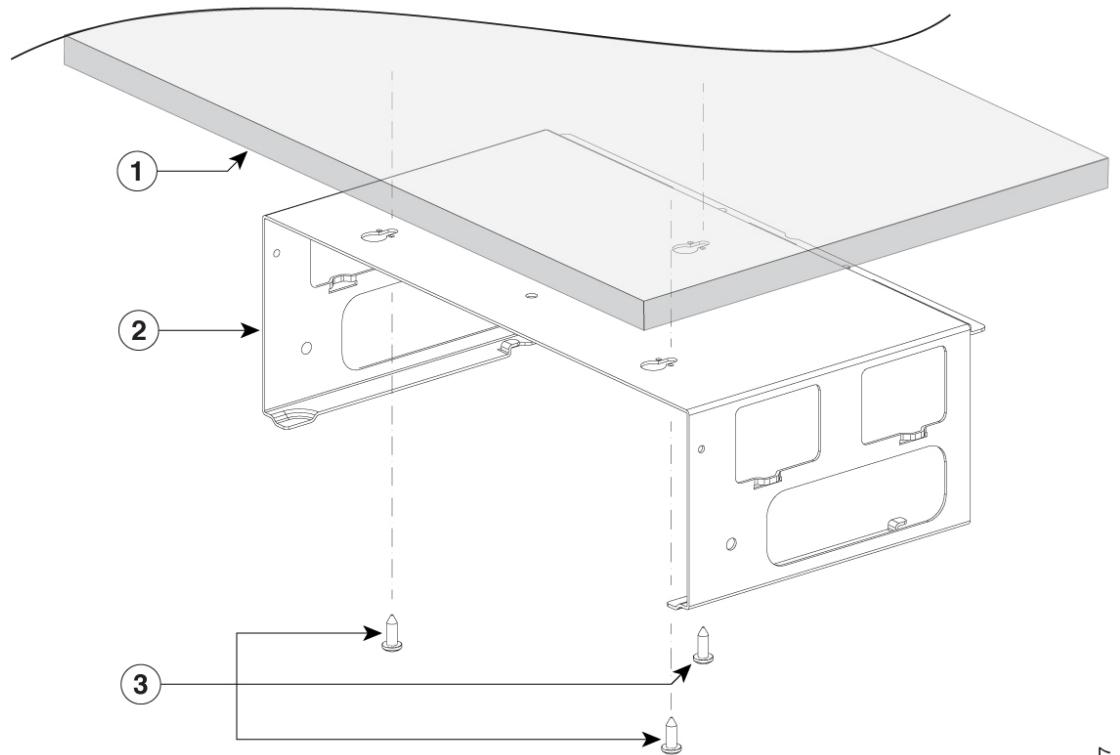
手順

ステップ1 デスクマウントは、ネジの穴の位置を決め、机または棚の下に適切なスペースを確保しながらネジを取り付けるためのガイドとしても使用します。

ステップ2 0.144 インチ（3.7 mm）または #27 ドリルビットを使用して、机または棚に 1/2 インチ（12.7 mm）の深さの穴を3つ空けます。

ステップ3 デスクマウントのスロットにネジを挿入し、締め付けます。

図 8: デスクマウントの机または棚の下への取り付け

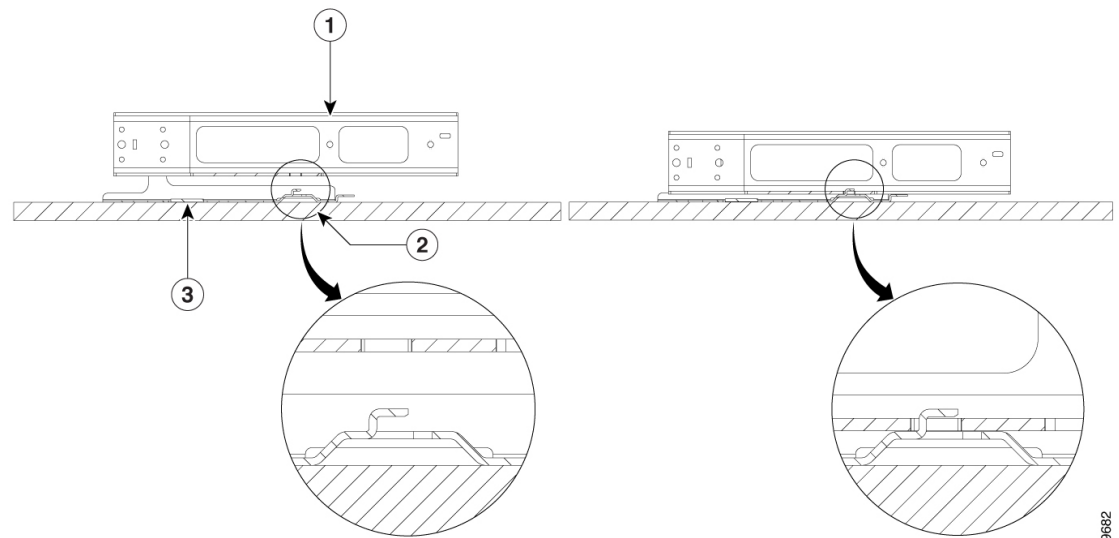


468387

1	机	3	8-18 なベネジ X 3
2	デスク上	-	-

ステップ 4 取り付けトレイにスイッチを載せ、少し前方にスライドさせて、取り付けトレイの両側のフックがスイッチにかみ合うようにします。

図 9: 取り付けトレイのフックとスイッチの位置合わせ

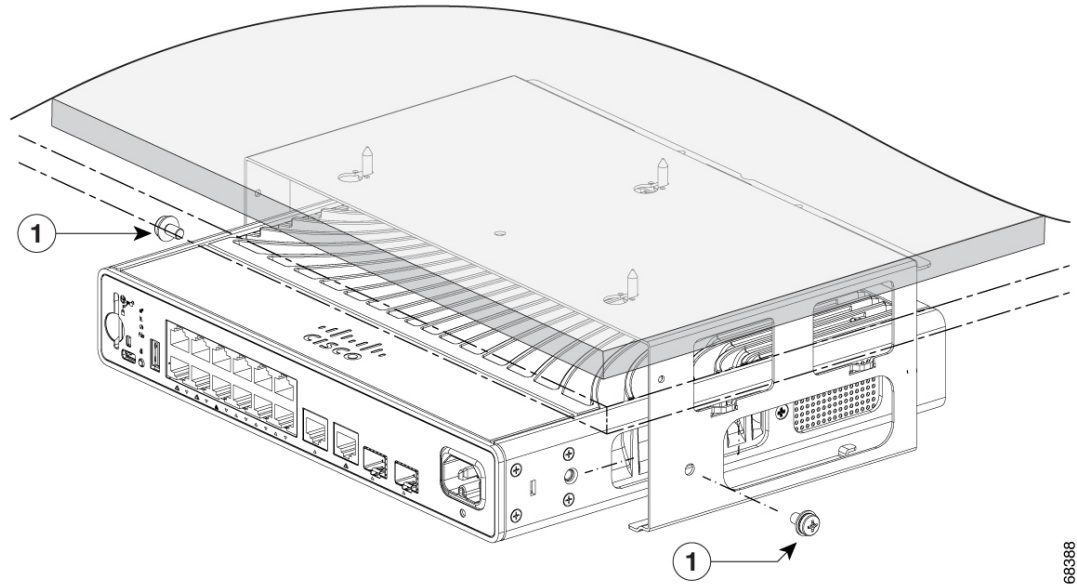


1	スイッチ	3	取り付けトレイ
2	取り付けトレイのフック	-	-

警告 エアーフローを妨げないように、通気口の周囲に3インチ（7.6 cm）以上の空間を確保してください。**ステートメント 1076**

ステップ5 付属の2本の10-32なベネジを使用して、スイッチをデスクマウントに固定します。

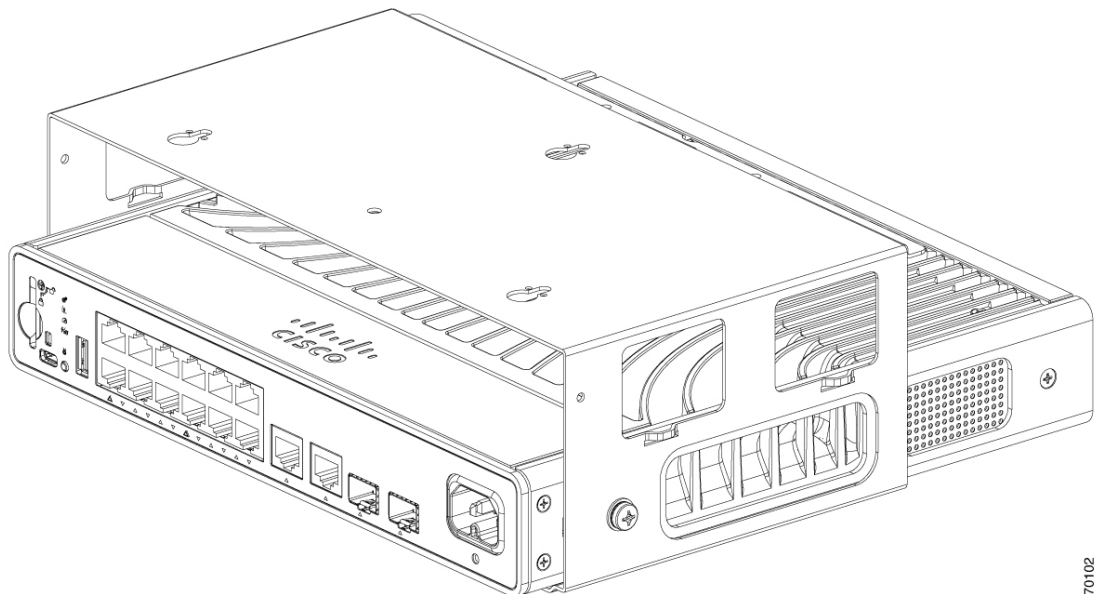
図 10: スwitchの机または棚の下への取り付け



468388

1	10-32 なベネジ X 2	-	-
---	----------------	---	---

図 11: 設置位置のスイッチ



470102

ラックマウントブラケットを使用したスイッチの設置

始める前に

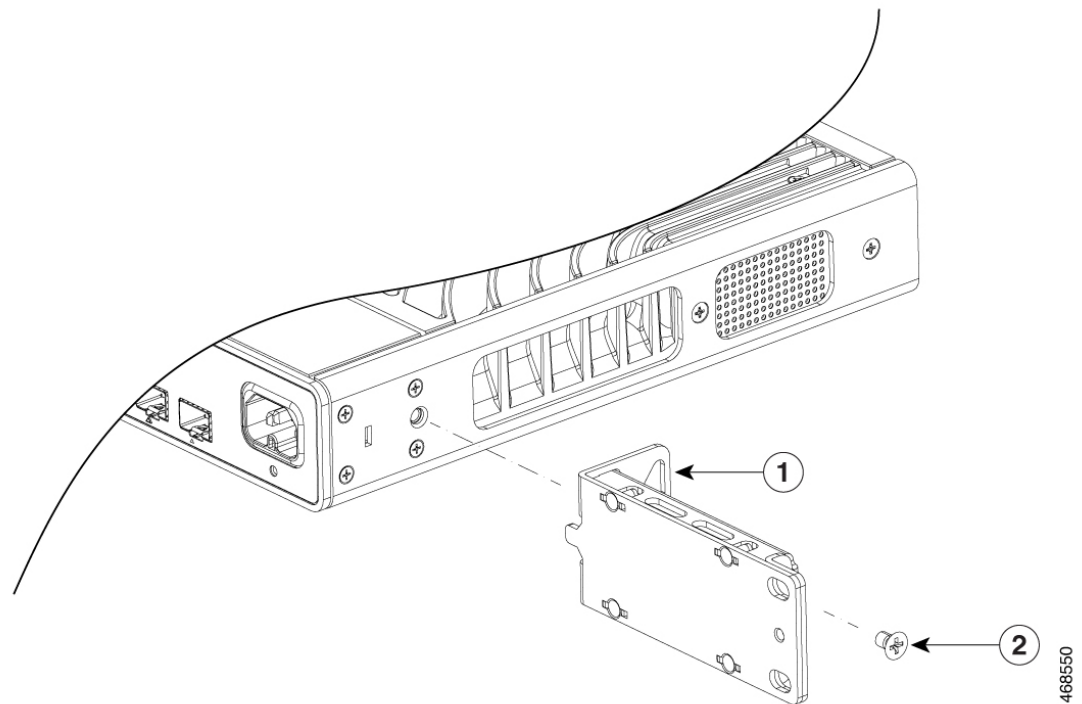
次のものがあることを確認してください。

- 19 インチラック取り付けブラケット (RACKMNT-19-CMPCT)
- 10-32 フラットヘッドネジ
- No. 12 または No. 10 の小ネジ
- プラス ドライバ

手順

ステップ1 1本のフラットヘッドネジをスイッチの両側にそれぞれ取り付けて、ブラケットをスイッチに固定します。

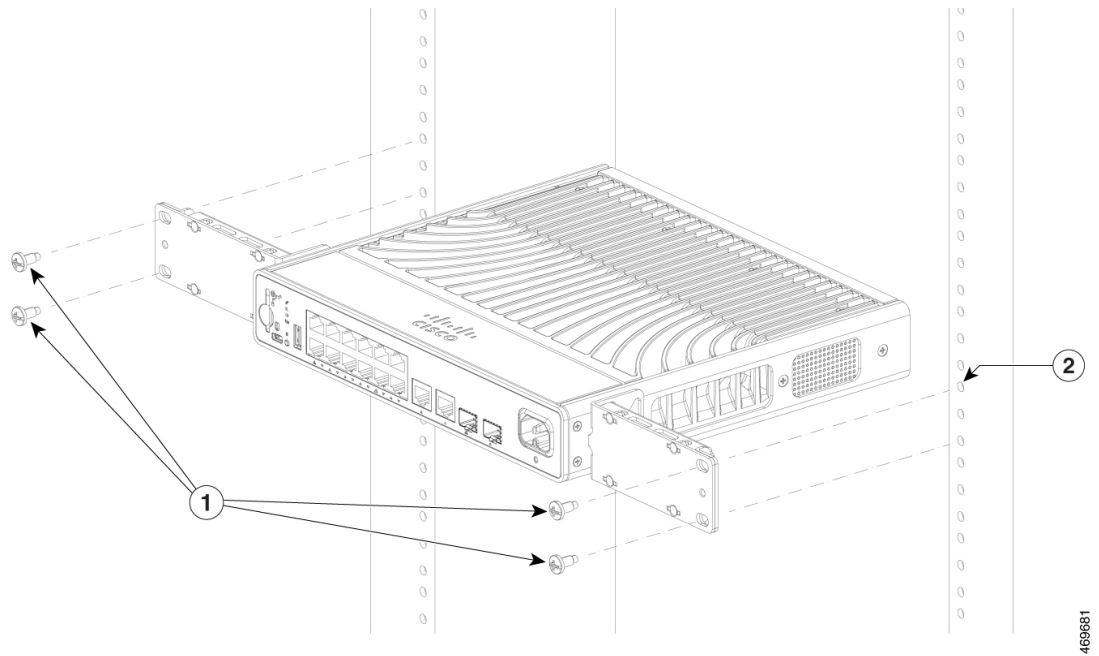
図 12: 19 インチラック用ブラケットの取り付け



1	19 インチ ラックマウント ブラケッ ト	2	10-32 フラットヘッドネジ
---	--------------------------	---	-----------------

ステップ2 付属の小ネジを両側に2本ずつ取り付けて、ブラケットをラックに固定します。

図 13: ラックへのブラケットの取り付け



1	No. 12 または No. 10 の小ネジ	2	ラック ポスト
---	------------------------	---	---------

DIN レールへのスイッチの取り付け



注意 前面パネルを上に向けた状態でスイッチを設置しないでください。スイッチを DIN レールに設置する場合は、十分な通気を確保するため、およびケーブルを扱いやすくするため、安全上の規定に従ってスイッチの前面パネルを下に向けてください。



警告 エアフローを妨げないように、通気口の周囲に 3 インチ (7.6 cm) 以上の空間を確保してください。ステートメント 1076

始める前に

次のものがあることを確認してください。

- DIN レールマウント (C9K-CMPCT-DIN-MNT)
- 10-32 フラットヘッドネジ

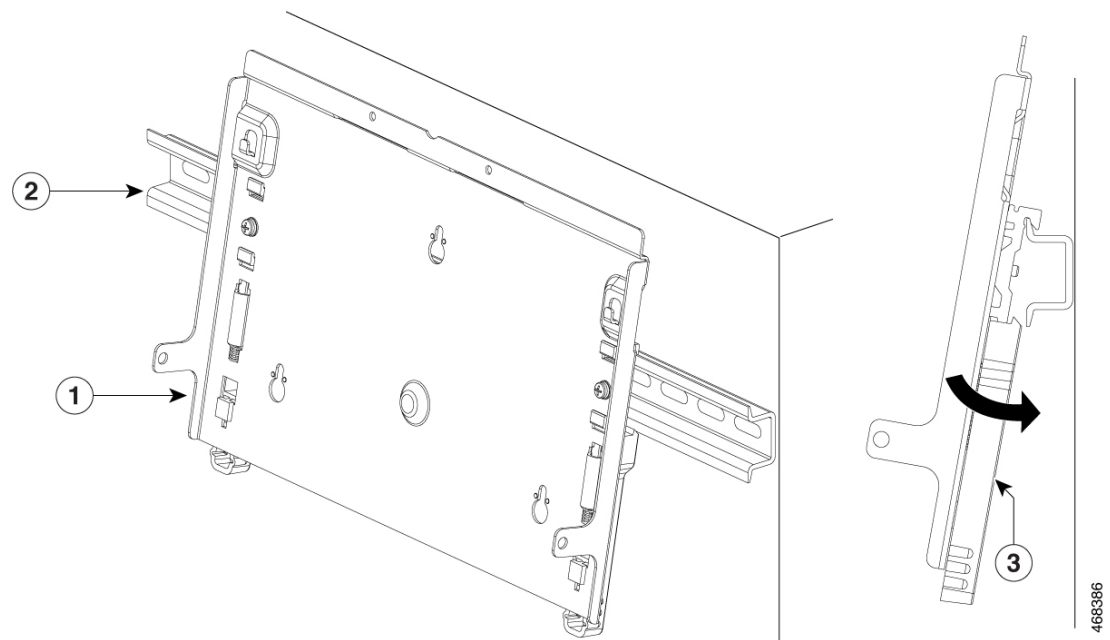
- プラス ドライバ

手順

ステップ1 DIN レールに DIN レールマウントを乗せ、DIN レールマウントのクリップ上部が DIN レール上端に確実に引っかかるようにします。

ステップ2 リリースタブを下にスライドさせ、クリップをレールに引っ掛け、カチッという音がしてレールマウントクリップが所定の位置にロックされるまでタブを解放します。

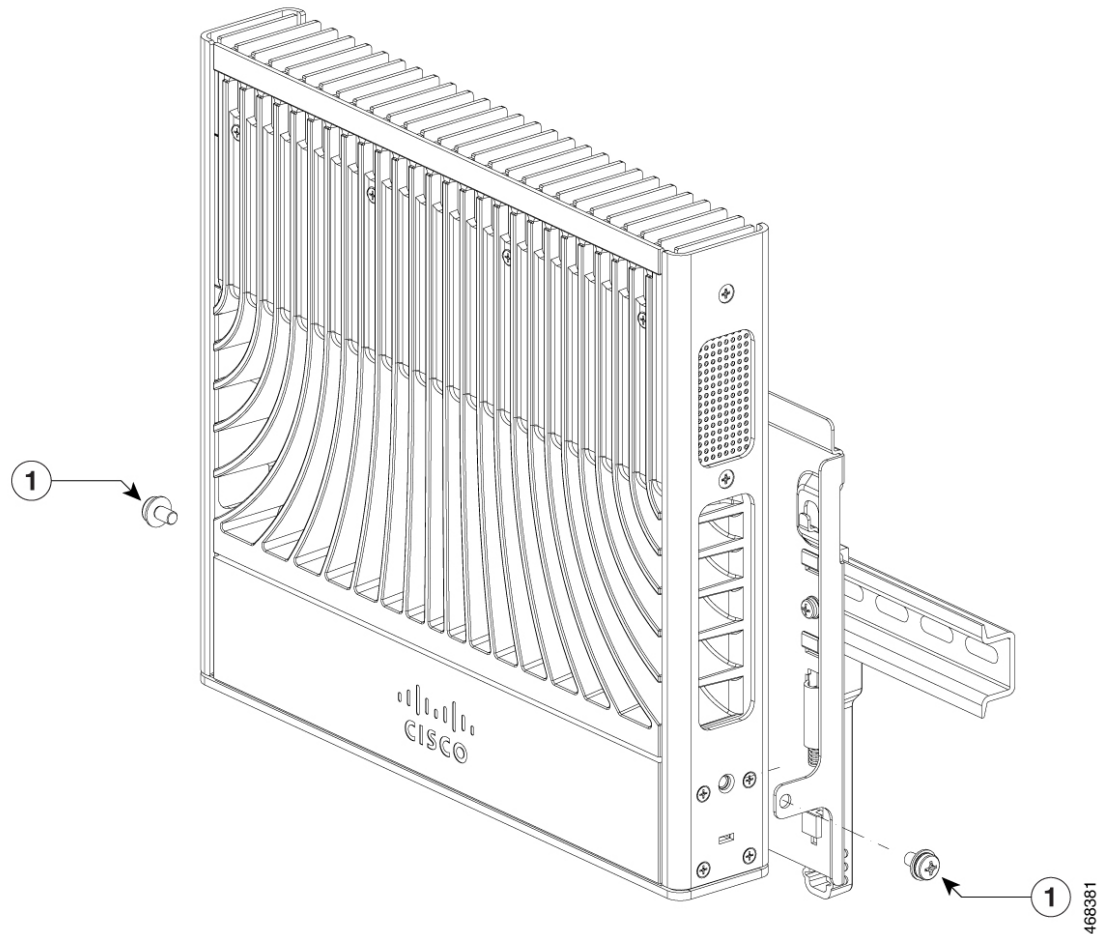
図 14: DIN レールへの DIN レールマウントの取り付け



1	DIN レール マウント	3	リリース タブ
2	DIN レール (注) DIN レールは DIN レールマウントキットに含まれていないことに注意してください。	-	-

ステップ3 DIN レールマウント上にスイッチを置き、2本の 10-32 なベネジを使用して固定します。

図 15: DIN レールへのスイッチの固定



1	10-32 なベネジ	-	-
---	------------	---	---

システムのアース接続手順

スイッチのアースを確立するには、シャーシのアースラグからラックにアースケーブルを接続する必要があります。

図 16: システムのアース接続手順

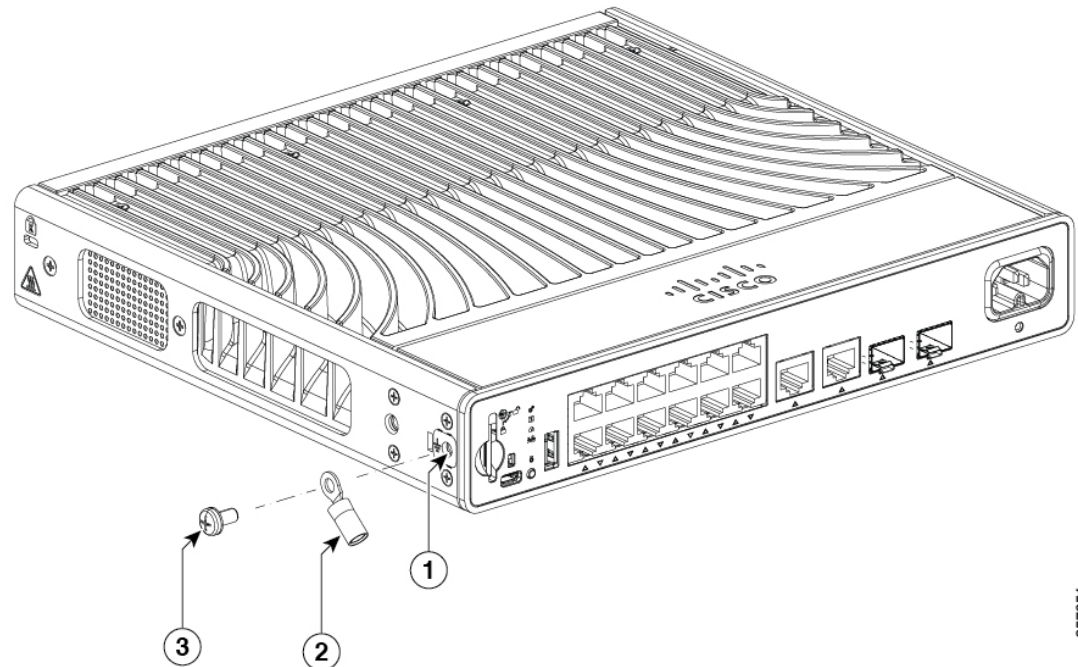
手順

ステップ 1 ワイヤストリップツールを使用して、アース線の端から約 0.5 インチ (12.7 mm) ± 0.02 インチ (0.5 mm) ほど被覆をはがします。

スイッチへのアダプタ ブラケットの取り付け（任意）

- ステップ2** アース線の被覆をはぎとった端をアース ラグの開口端に挿入します。
- ステップ3** アース線をアース ラグのバレルに圧着します。アース線がアース ラグに確実に接続されていることを確認します。
- ステップ4** アース パッドの位置にアース ラグを合わせて、金属同士がしっかり接触するようにします。
- ステップ5** アースネジでアースラグをスイッチに固定します。アースラグおよびアース線が、その他のスイッチ ハードウェアまたはラック機器に干渉しないことを確認します。

図 17: アースラグの取り付け



1	システムアースラグの位置	3	長さ 3/8 インチの 10-32 ネジ
2	アース ラグ	-	-

- ステップ6** アース線の反対側の端を、設置場所の適切な接地点またはラックに接続します。

スイッチへのアダプタ ブラケットの取り付け（任意）

取り付けトレイまたは DIN レール マウントに配置されたスイッチに予備電源アダプタを使用して電力を供給する場合、電源アダプタを固定するために、オプションのアダプタブラケットを使用できます。電源アダプタブラケット（C9K-ADPT-BRKT-12T）は、シスコの担当者に発注できます。

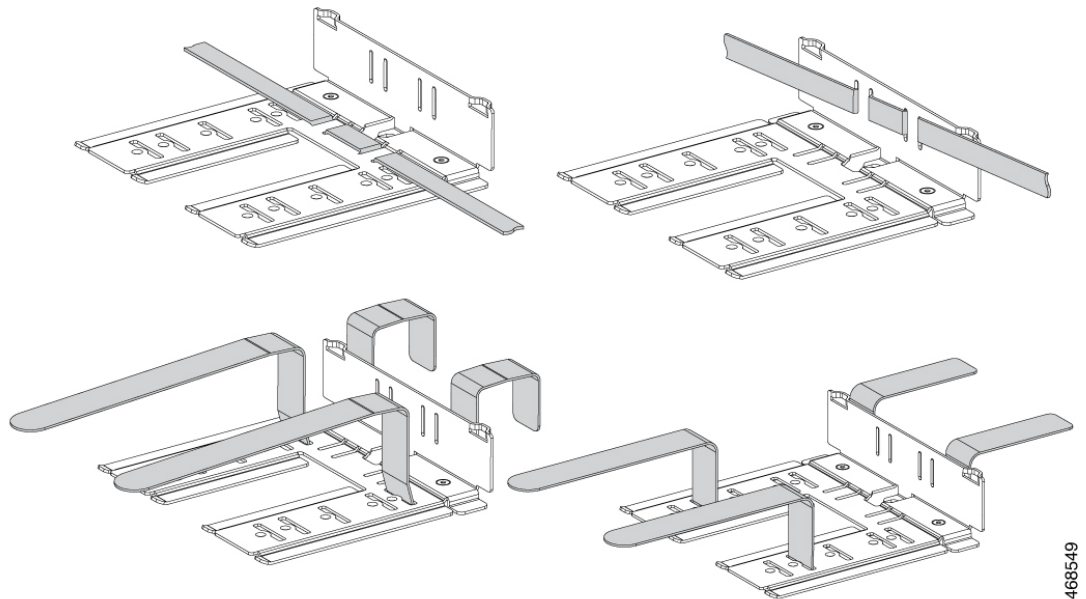
始める前に

- 電源アダプタ
- 電源アダプタブラケット (C9K-ADPT-BRKT-12T)
- 8-18 なベネジ X 1
- M3 X 6mm なベネジ X 2
- プラス ドライバ

手順

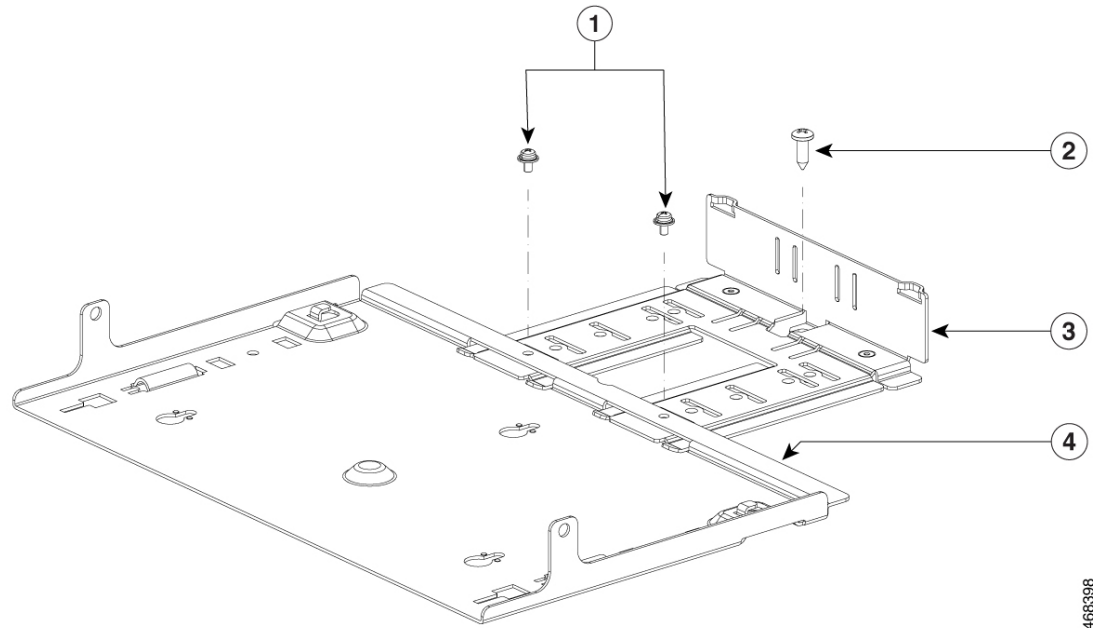
ステップ1 アダプタのサイズに対応するアダプタブラケットのロットにベルクロストラップを通します。電源アダプタのサイズに合わせてストラップを通すことができます。次の図に、いくつかの例を示します。

図 18: アダプタブラケットにベルクロストラップを通す



ステップ2 付属の2本の M3 X 6 mm なベネジを使用して、電源アダプタブラケットを取り付けます。アダプタブラケットは、使用するアダプタのサイズに合わせてさまざまな位置に固定できます。

図 19: 電源アダプタ ブラケットの取り付け



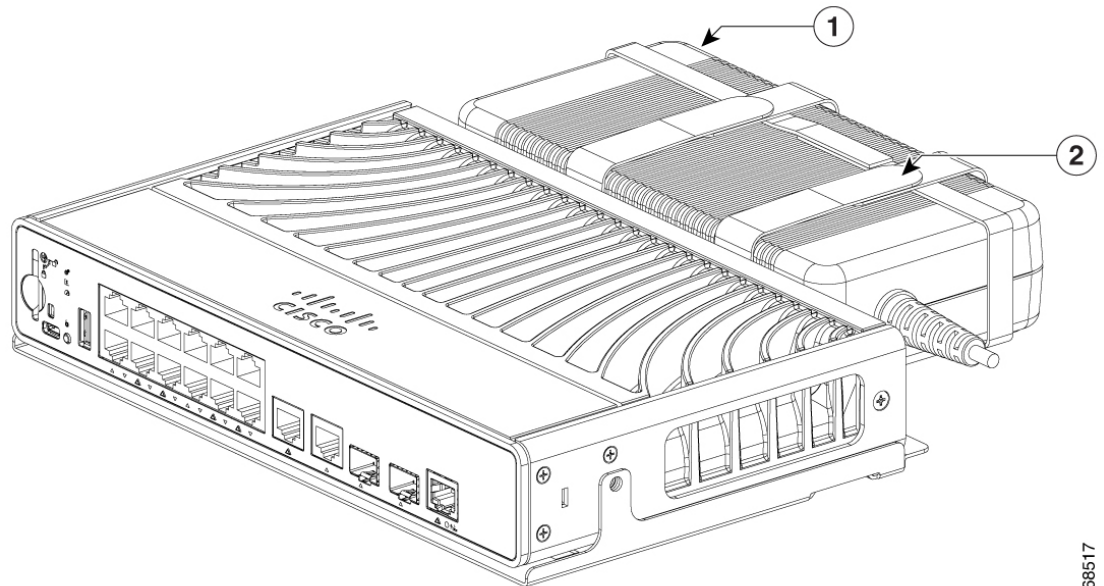
468398

1	M3 X 6 mm なベネジ	3	アダプタブラケット
2	8-18 X 0.5 インチなベタッピングネジ	4	取り付けトレイ

(注) 取り付けトレイまたは DIN レール マウントがないと、電源アダプタ ブラケットを使用できません。

ステップ 3 アダプタを電源アダプタブラケットに挿入し、付属のベルクロストラップを使用して固定します。

図 20: アダプタブラケットへの電源アダプタの固定



468517

1	電源アダプタ	2	ベルクロストラップ
---	--------	---	-----------

電源コード保持具の設置（任意）



(注) ここでは、AC 電源コネクタを持つスイッチを対象とします。

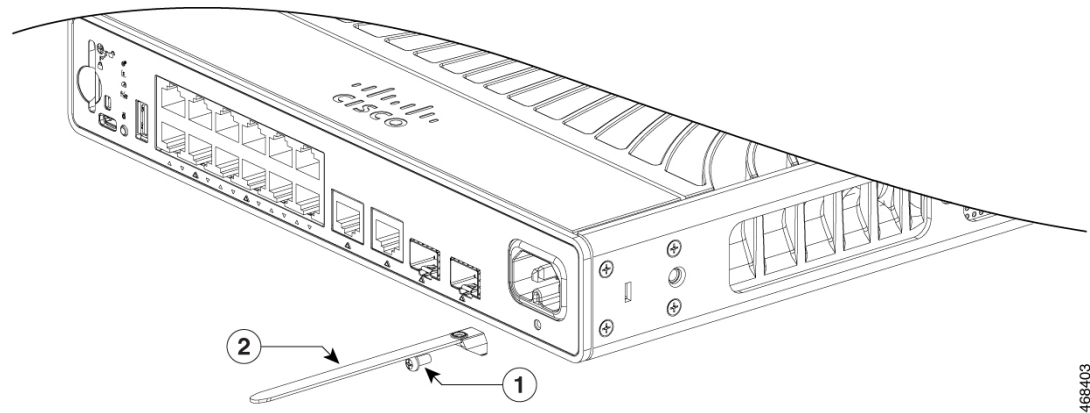
始める前に

- 電源コード保持具（C9K-CMPCT-PWR-CLP）はオプションです。スイッチの注文時に同時にご注文いただくか、スイッチ購入後にシスコ代理店にご注文ください。

手順

ステップ 1 付属の M3 なベネジを使用して、電源コード保持具ストラップをスイッチに固定します。

図 21: 電源コード保持具ストラップの接続



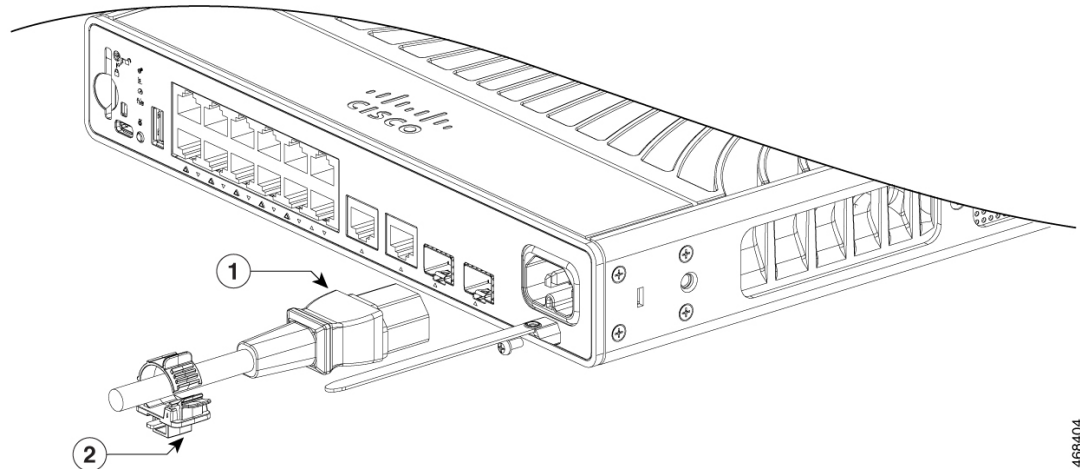
468403

1	M3 X 6mm なベネジ	2	電源コード保持具ストラップ
---	---------------	---	---------------

ステップ 2 AC 電源コードの周りの保持具クランプをスライドさせて、アダプタのコネクタにできる限り近い位置に保持具を配置します。

(注) 電源コードの幅に応じ、必要に応じてリテーナ クランプのサイズを調整します。

図 22: 電源コードに保持具クランプを通す

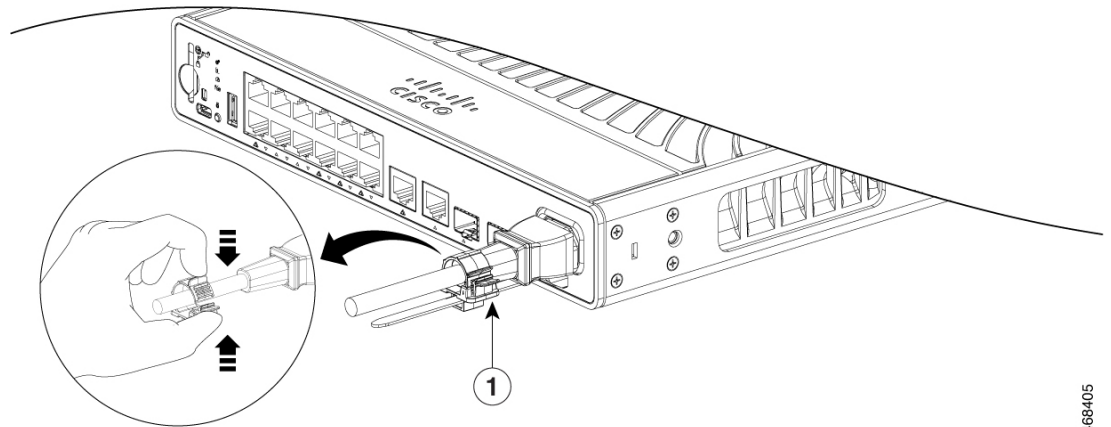


468404

1	AC 電源コード コネクタ	2	電源コード保持具クランプ
---	---------------	---	--------------

ステップ 3 クランプの下部にあるラッチに保持具ストラップを挿入し、保持具クランプのタブを相互に押し付けて電源コードを固定します。

図 23: 保持具クランプの固定



468405

1	保持具クランプのタブを押し付ける	-	-
---	------------------	---	---

ケーブルガードの取り付け（任意）

ケーブルガードは、設置後のケーブルに手が加えられることを防止します。ケーブルガード（C9K-CMPCT-CBLE-GRD=）はスイッチに付属していないので、必要な場合はシスコ代理店にご注文ください。



(注) 壁面にスイッチを取り付ける場合に、ケーブルガードを使用できます。

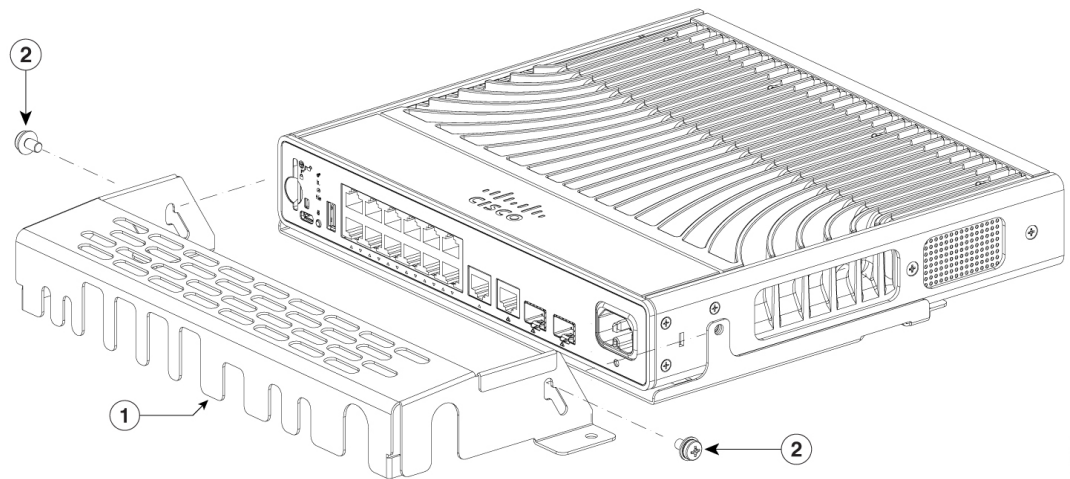
ケーブルガードには、以下のものが付属しています。

- 10-32 なベネジ X 2
- 8-18 なベネジ X 2

手順

ステップ 1 付属の 10-32 なベネジを使用して、スイッチにケーブルガードを取り付けます。

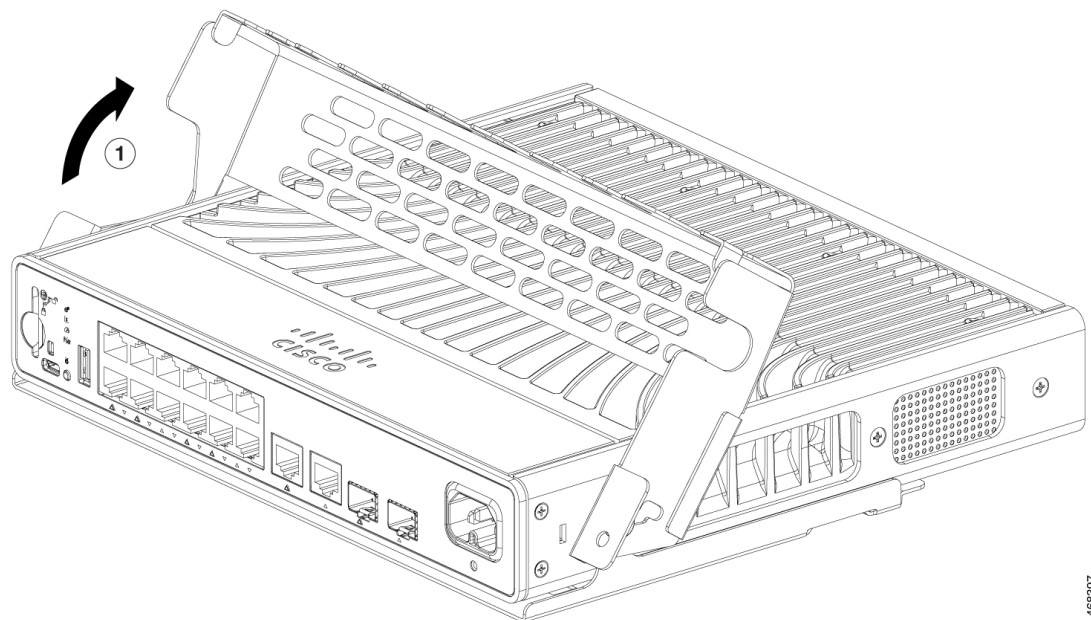
図 24: スイッチへのケーブルガードの取り付け



1	ケーブルガード	2	10-32 なベネジ X 2
---	---------	---	----------------

ステップ 2 ケーブルガードを上方に持ち上げ、ケーブルを接続します。

図 25: ケーブルガードの持ち上げ方

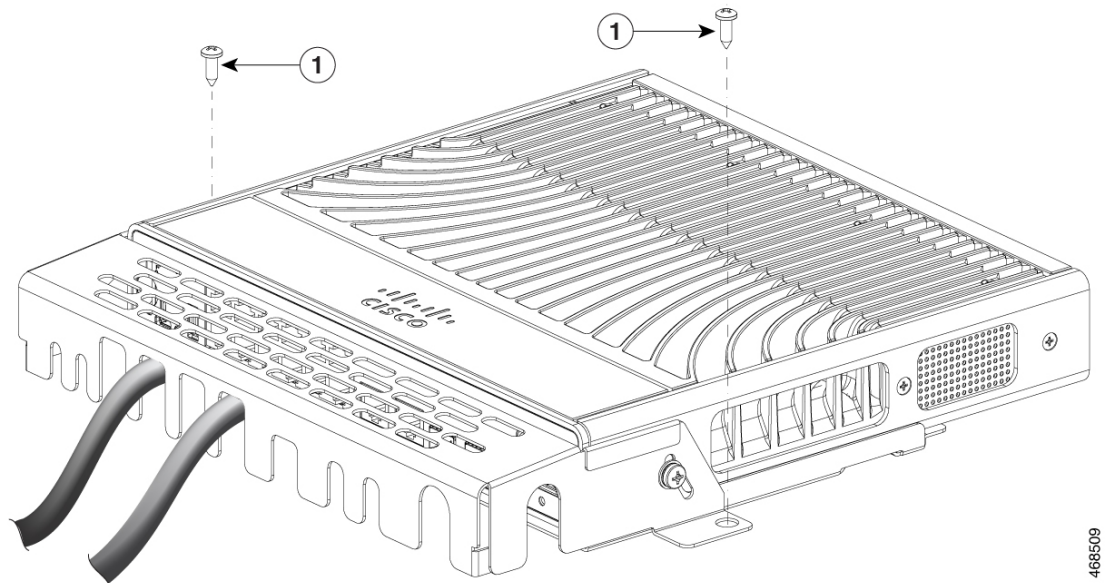


1	ケーブルガード	2	ケーブルガードの移動方向
---	---------	---	--------------

ステップ 3 接続したケーブルをケーブルガード前面のスロットに入れ、次の図に示すようにケーブルガードを元の位置に戻します。

ステップ 4 付属の 2 本の 8-18 なベネジを使用して、ケーブルガードを取り付け位置にロックします。

図 26: ケーブルガードが取り付けられたスイッチ



1	8-18 なベネジ X 2	-	-
---	---------------	---	---

SFP または SFP+ モジュールの取り付け

始める前に

SFP モジュールまたは SFP+ モジュールを取り付けるには、次の注意事項に従ってください。

- モジュールポートの埃よけプラグ、または光ファイバケーブルのゴム製キャップは、ケーブルを接続する準備が整うまでは取り外さないでください。これらのプラグおよびキャップは、モジュールポートやケーブルを汚れや周辺光から保護する役割を果たします。
- 静電破壊を防ぐため、ケーブルをスイッチや他の装置に接続する場合は、ボードおよびコンポーネントを正しい手順で取り扱うようにしてください。



注意 SFP モジュールや SFP+ モジュールの取り外しや取り付けを行うと、モジュールの耐用期間が短くなる可能性があります。必要な場合以外は、SFP モジュールの着脱を行わないようにしてください。

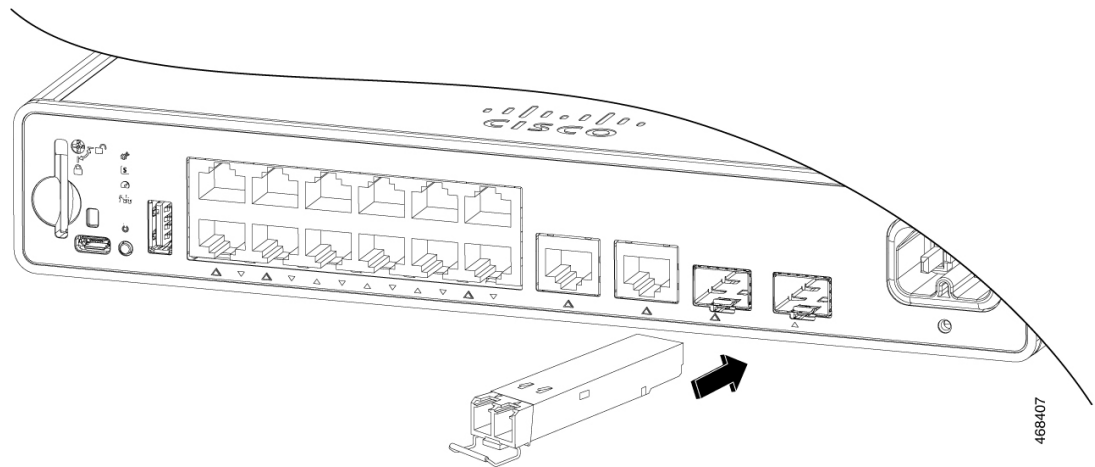


警告 クラス 1 レーザー製品です。Statement 1008

手順

- ステップ 1** 静電気防止用リストストラップを手首に巻き、ストラップの機器側を塗装されていない金属面に取り付けます。
- ステップ 2** モジュール上部で送信 (TX) および受信 (RX) マークを探します。
SFP または SFP+ モジュールによっては、送信側と受信側 (TX と RX) の印が、接続の方向を示す矢印に置き換えられている場合もあります。
- ステップ 3** ベールクラスプラッチ付きのモジュールの場合は、ロック解除の位置までラッチを開きます。
- ステップ 4** モジュールをスロットの開口部に合わせて、コネクタをスロットの奥にはめ込みます。

図 27: SFP モジュールの取り付け



- ステップ 5** ベールクラスプラッチ付きのモジュールの場合は、ラッチを閉じます。
- ステップ 6** 光ファイバ SFP または SFP+ モジュールの場合は、埃よけプラグを取り外して保管しておきます。
- ステップ 7** 必要なケーブルを接続します。

10/100/1000 PoE および PoE+ ポートの接続

各ポートは、IEEE 802.3af および 802.3at (PoE+) に準拠した装置をサポートする PoE 機能を備えており、Cisco IP Phone や Cisco Aironet アクセス ポイントをサポートするシスコ独自規格の PoE 機能も備えています。

IP Phone または アクセスポイントを接続するとき、各ポートが自動的に電力を供給するかどうかを個別に制御することができます。

最新の PoE プランニング ツールにアクセスするには、Cisco.com の次の URL から入手できる Cisco Power Calculator を利用してください。 <http://tools.cisco.com/cpc/launch.jsp>

このアプリケーションを利用することで、特定の PoE 構成の電源要件を計算することができます。計算結果には、出力電流、出力電力、およびシステムの熱放散が表示されます。



警告 絶縁されていない金属接点、導体、または端子を Power over Ethernet (PoE) 回路の相互接続に使用すると、電圧によって感電事故が発生することがあります。危険性を認識しているユーザーまたは保守担当者だけに立ち入りが制限された場所を除いて、このような相互接続方式を使用しないでください。立ち入りが制限された場所とは、特殊な工具、錠と鍵、またはその他の保安手段を使用しないと入れない場所を意味します。ステートメント 1072



注意 カテゴリ 5e および カテゴリ 6 のケーブルには、高レベルの静電気が蓄積されることがあります。必ずケーブルを適切かつ安全な方法でアースしてから、スイッチや他の装置に接続してください。



注意 不適合なケーブル配線または装置が原因で、PoE ポートに障害が発生している可能性があります。必ず規格に適合したケーブル配線で、シスコ独自規格の IP Phone およびワイヤレス アクセスポイントである IEEE 802.3af または 802.3at (PoE+) に準拠した装置に接続してください。PoE 障害の原因となっているケーブルや装置は取り外す必要があります。

手順

ステップ 1 ケーブルの一端をスイッチの PoE ポートに接続します。

ステップ 2 接続先装置の RJ-45 コネクタに、ケーブルのもう一方の端を接続します。両方の装置間でリンクが確立されると、ポート LED が点灯します。

STP がトポロジを検出し、ループの有無を確認している間、ポート LED はオレンジに点灯します。このプロセスには 30 秒ほどかかり、その後、ポート LED は緑色に点灯します。LED が消灯している場合は、他の装置がオンになっていないか、ケーブルに問題があるか、または他の装置のアダプタに問題がある可能性があります。

ステップ 3 必要に応じて、接続先装置を再設定してから再起動します。

ステップ 4 ステップ 1～3 を繰り返して、各装置を接続します。

- (注) IEEE 802.3af を完全にはサポートしていない Cisco IP Phone やアクセス ポイントなど、旧型の受電デバイスの多くは、クロス ケーブルでスイッチに接続すると PoE に対応できない場合があります。

10/100/1000 イーサネット ポートの接続

スイッチの 10/100/1000 ポートの設定は、接続先デバイスの速度で動作するように変更されます。接続先のポートが自動ネゴシエーションをサポートしていない場合は、速度およびデュプレックスのパラメータを手動で設定できます。自動ネゴシエーション機能のない装置または手動で速度とデュプレックスのパラメータが設定されている装置に接続すると、パフォーマンスの低下やリンク障害が発生することがあります。

最大限のパフォーマンスを実現するためには、次のいずれかの方法でイーサネットポートを設定してください。

- 速度とデュプレックスの両方について、ポートに自動ネゴシエーションを実行させます。
- 接続の両側でインターフェイスの速度とデュプレックスに関するパラメータを設定します。

Auto-MDIX 接続

スイッチの自動ネゴシエーション機能と Auto-MDIX 機能は、デフォルトでイネーブルになっています。

自動ネゴシエーション機能を利用すると、接続先装置の速度で動作するようにスイッチポートの設定が変化します。接続先の装置が自動ネゴシエーションをサポートしていない場合は、スイッチ インターフェイスの速度とデュプレックスのパラメータを手動で設定できます。

Auto-MDIX 機能を利用するとスイッチで銅線イーサネット接続に必要なケーブル タイプが検出され、それに応じてインターフェイスが設定されます。

Auto-MDIX がディセーブルの場合、この表のガイドラインを使用して正しいケーブルを選択してください。

表 2: 推奨イーサネットケーブル (Auto-MDIX がディセーブルの場合)

デバイス	クロス ケーブル	ストレート ケーブル
スイッチとスイッチ	対応	非対応
スイッチとハブ	対応	非対応
スイッチとコンピュータまたはサーバー	非対応	対応

デバイス	クロス ケーブル	ストレート ケーブル
スイッチとルータ	非対応	対応
スイッチと IP Phone	非対応	対応

² 100BASE-TX および 1000BASE-T トラフィックでは、カテゴリ 5 以上の 4 ツイストペアが必要です。10BASE-T トラフィックではカテゴリ 3 ケーブル以上を使用できます。

翻訳について

このドキュメントは、米国シスコ発行ドキュメントの参考和訳です。リンク情報につきましては、日本語版掲載時点で、英語版にアップデートがあり、リンク先のページが移動/変更されている場合がありますことをご了承ください。あくまでも参考和訳となりますので、正式な内容については米国サイトのドキュメントを参照ください。