



コネクタおよびケーブルの仕様

この付録の内容は、次のとおりです。

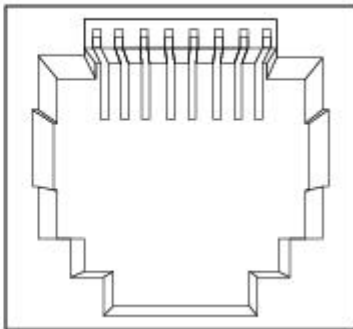
- [コネクタの仕様 \(1 ページ\)](#)
- [ケーブルおよびアダプタ \(2 ページ\)](#)

コネクタの仕様

10/100/1000 ポート (PoE を含む)

すべての 10/100/1000 ポートは、標準の RJ-45 コネクタとイーサネット ピン割り当てを使用します。

図 1: 10/100/1000 ポートのピン割り当て

Pin	Label	1 2 3 4 5 6 7 8
1	TP0+	
2	TP0-	
3	TP1+	
4	TP2+	
5	TP2-	
6	TP1-	
7	TP3+	
8	TP3-	

SFP モジュールコネクタ

図 2: デュプレックス LC ケーブルコネクタ



図 3: シンプレックス LC ケーブルコネクタ

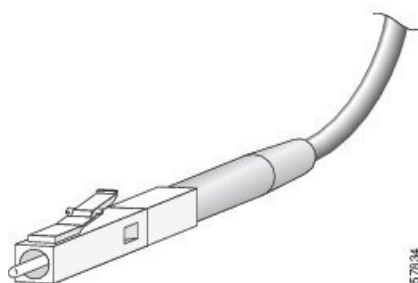


図 4: 銅線 SFP モジュールの LC コネクタ

Pin	Label	1	2	3	4	5	6	7	8
1	TP0+								
2	TP0-								
3	TP1+								
4	TP2+								
5	TP2-								
6	TP1-								
7	TP3+								
8	TP3-								

ケーブルおよびアダプタ

SFP モジュールのケーブル

ケーブル配線の仕様については、次のドキュメントを参照してください。

[『Cisco SFP Transceiver Module Installation Notes』](#)

各ポートはケーブルの反対側の波長仕様と一致させる必要があります。また、ケーブルは規定のケーブル長を超えないものとします。銅線 1000BASE-T SFP モジュールトランシーバは、カテゴリ 5 の標準 4 ツイストペア ケーブルを使用します。最大ケーブル長は 328 フィート (100 m) です。

ケーブルのピン割り当て

図 5:4 ツイストペアストレートケーブルの配線

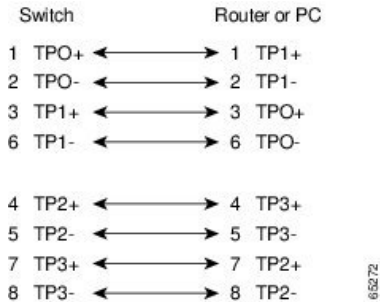


図 6:4 対のツイストペアセミクロスケーブルの配線

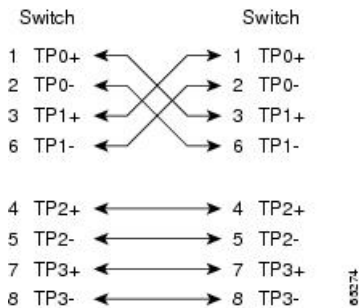


図 7:2 対のツイストペアストレートケーブルの構造

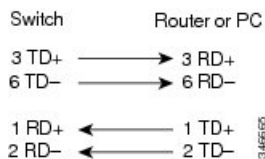
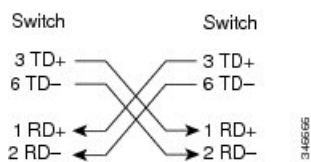


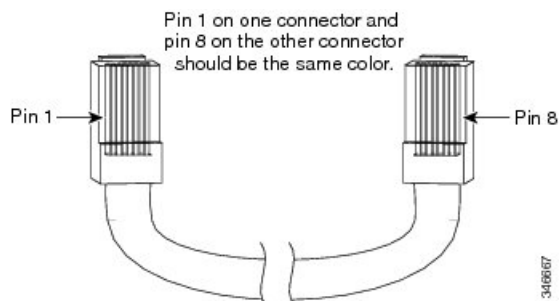
図 8:2 対のツイストペアクロスケーブルの構造



クロスケーブルの識別

ケーブル両端のモジュラプラグを比較すると、クロスケーブルかどうかを識別できます。タブを裏側にして、ケーブルの両端を並べます。クロスケーブルは、左側プラグの外側のピンに接続されたワイヤと、右側プラグの内側のピンに接続されたワイヤが別の色になっています。

図 9: クロスケーブルの識別



コンソールポートアダプタのピン割り当て

RS-232 コンソールポートでは 8 ピン RJ-45 コネクタを使用します。RJ-45/DB-9 アダプタケーブルを使用して、スイッチのコンソールポートとコンソールPCを接続します。スイッチのコンソールポートを端末に接続する場合は、RJ-45/DB-25 メス DTE アダプタが必要です。

表 1: DB-9 アダプタを使用したコンソールポート信号

スイッチ コンソールポート (DTE)	RJ-45 to DB-9 ターミナルアダプタ	コンソール 装置
信号	DB-9 ピン	信号
RTS	8	CTS
DTR	6	DSR
TxD	2	RxD
GND	5	GND
GND	5	GND
RxD	3	TxD
DSR	4	DTR
CTS	7	RTS

表 2: DB-25 アダプタを使用したコンソールポート信号

スイッチ コンソールポート (DTE)	RJ-45 to DB-25 ターミナルアダプタ	コンソール 装置
信号	DB-25 ピン	信号
RTS	5	CTS
DTR	6	DSR

スイッチ コンソール ポート (DTE)	RJ-45 to DB-25 ターミナルアダ プタ	コンソール 装置
信号	DB-25 ピン	信号
TxD	3	RxD
GND	7	GND
GND	7	GND
RxD	2	TxD
DSR	20	DTR
CTS	4	RTS

翻訳について

このドキュメントは、米国シスコ発行ドキュメントの参考和訳です。リンク情報につきましては、日本語版掲載時点で、英語版にアップデートがあり、リンク先のページが移動/変更されている場合がありますことをご了承ください。あくまでも参考和訳となりますので、正式な内容については米国サイトのドキュメントを参照ください。