



概要

- [概要 \(1 ページ\)](#)

概要

Cisco Nexus 9332C スイッチ (N9K-C9332C) は、データセンター内の導入に向けて設計された 1 RU の固定ポートスイッチです。このスイッチには、32 個の 40/100 ギガビット QSFP28 ポートおよび 2 個の SFP ポートがあります。ポート 25 ~ 32 は、ハードウェアの MACsec 暗号化をサポートします。

これらのポートを使用および設定する方法を確認するには、『[Cisco Nexus 9000 シリーズ NX-OS インターフェイス設定ガイド](#)』を参照してください。

このスイッチでサポートされるトランシーバ、アダプタ、およびケーブルを確認するには、『[Cisco Transceiver Modules Compatibility Information](#)』を参照してください。

このスイッチには、次のユーザによる交換が可能なコンポーネントが含まれています。

- 次のエアフローを選択できるファン モジュール (5 個) :
 - 青色のカラーリングが付いたポート側排気エアフロー (NXA-FAN-35CFM-PE)
 - 赤紫色のカラーリングが付いたポート側吸気エアフロー (NXA-FAN-35CFM-PI)



(注) 表 1: このスイッチのファン速度

	ポート側吸気 ファン速度 %	ポート側排気口 ファン速度 %
通常/最小	50 %	70%
最大	100%	100 %



(注) 各ファンモジュールには2個のローターがあります。いずれか1つのファンモジュール内の1個のローターに障害が発生した場合、スイッチは通常通りに動作します。1個以上のローターに障害が発生した場合、スイッチは警告を發し、2分間電源がダウンします。

- 次の選択肢がある電源モジュール (2個: 動作用に1個、冗長性のために1個 (1+1))
 - 青色のカラーリングが付いた 750-W AC ポート側排気エアフロー AC 電源モジュール (NXA-PAC-750W-PE)
 - 赤紫色のカラーリングが付いた 750-W AC ポート側吸気エアフロー AC 電源 (NXA-PAC-750W-PI)
 - 青色のカラーリングが付いた 1100 W ポート側排気エアフロー AC 電源モジュール (NXA-PAC-1100W-PI2)
 - 赤紫色のカラーリングが付いた 1100 W ポート側吸気エアフロー AC 電源モジュール (NXA-PAC-1100W-PI2)
 - 青色のカラーリングが付いた 1100 W ポート側排気エアフロー DC 電源モジュール (NXA-PDC-1100W-PE)
 - 赤紫色のカラーリングが付いた 1100W ポート側吸気エアフロー DC 電源モジュール (NXA-PDC-1100W-PI)
 - 青色のカラーリングが付いた 1100 W ポート側排気エアフロー HVAC/HVDC 電源モジュール (NXA-PHV-1100W-PE)
 - 赤紫色のカラーリングが付いた 1100-W ポート側吸気エアフロー HVAC/HVDC 電源モジュール (NXA-PHV-1100W-PI)



(注) 750-W AC PSUは、ソフトウェアバージョン ACI-N9KDK9-14.2 または NXOS-9.3.3 以降とのみ互換性があります。



(注) 電源はどちらも同じ電源を使用する必要があります。AC 電源と DC 電源を混在させないでください。



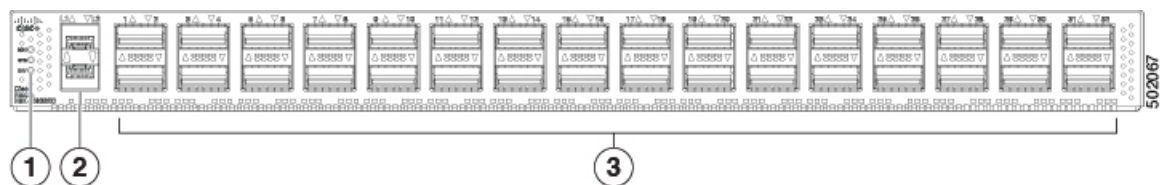
(注) すべてのファンモジュールと電源モジュールは、動作中のエアフロー方向が同じでなければなりません。



- (注) 1 台目の電源のみがアクティブ システムで動作しており、2 台目の電源が挿入されると、システム ファンは 12 秒間**最大速度の 50%** スローダウンします。2 台目の電源がアクティブになるまで最大 10 秒かかる可能性があります。システムのシャットダウンを防ぐため、この時間では最初に電源を取り外さないようにしてください。

次の図は、シャーシのポート側から見たハードウェア機能を示しています。

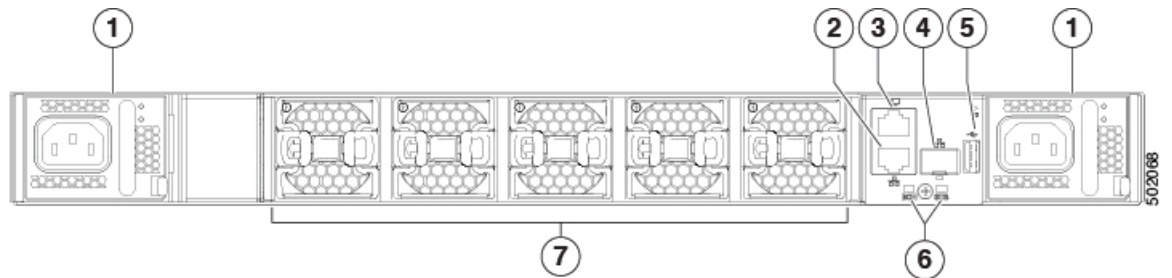
図 1: Cisco Nexus 9332C スイッチのポート側面図



1	シャーシの LED (ビーコン (BCN)、ステータス (STS)、および環境 (ENV))	3	40/100 ギガビット QSFP28 ポート (32 個)
2	SFP ポート (2 個)		

次の図は、シャーシの電源モジュール側から見たハードウェア機能を示しています。

図 2: Cisco Nexus 9332C スイッチの電源側面図

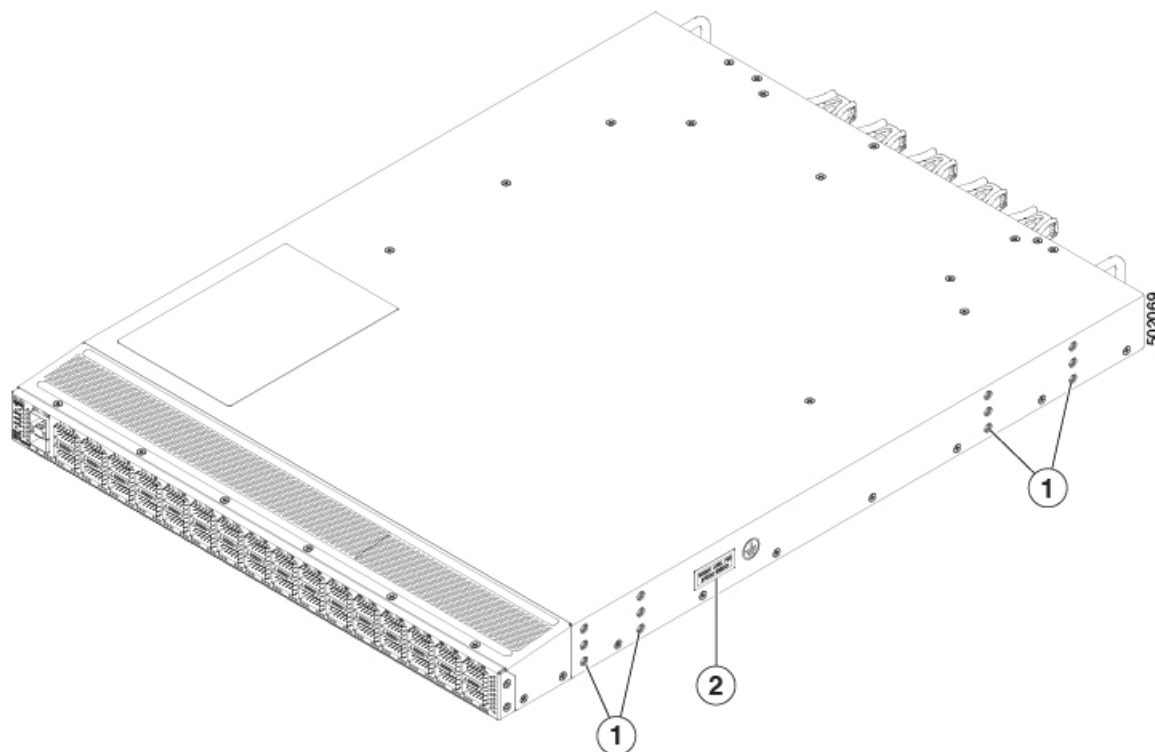


1	電源モジュール (2 台)、1 つは動作用、もう 1 つは冗長性用です。左側に電源モジュールスロット 1、右側にスロット 2 があります。	5	USB ポート
2	管理ポート (RJ-45)	6	シャーシ LED (ビーコン (BCN) およびステータス (STS))
3	コンソールポート (RS232)	7	左側にファンスロット 1、右側にファンスロット 5 をもつファンモジュール (5)

4	管理ポート (SFP)	
---	-------------	--

次の図は、シャーシの側面から見たハードウェア機能を示しています。

図 3: Cisco Nexus 9332C スイッチの側面図



1	ラック取り付けブラケットを取り付けるためのネジ穴 (6 個)	2	アース ラグを接続するためのネジ穴 (2 個)
---	--------------------------------	---	-------------------------



(注) USB のサポートは、2.5 W 未満 (サージ電流を含め 0.5 A 未満) しか使用しない USB 2.0 デバイスに限定されます。瞬間的に 0.5 A を超える電流が流れるデバイス (外部ハードドライブなど) は、サポートされません。

ポートをホットアイルに配置するか、コールドアイルに配置するかに応じて、ポート側吸気エアフロー (赤紫色) またはポート側排気エアフロー (青色) のファンと電源モジュールを発注できます。電源とファンモジュールが同じ色のカラーリングを付けられている必要があります。

ファンと電源モジュールは現場交換可能であり、他のモジュールが稼働している限り、動作中にファンモジュールまたは電源モジュールを 1 個交換できます。取り付けられている電源モジュールが 1 個だけの場合、元の電源モジュールを取り外す前に空きスロットに交換用の電源モジュールを取り付けることができます。



(注) ファンと電源モジュールは、エアフローの方向が同じである必要があります。そうでない場合、スイッチが過熱しシャットダウンする場合があります。



注意 スイッチにポート側吸気エアフロー（ファンモジュールの場合は赤紫色のカラーリング）がある場合、ポートはコールドアイルに配置する必要があります。スイッチにポート側排気エアフロー（ファンモジュールの場合は青色のカラーリング）がある場合、ポートはホットアイルに配置する必要があります。空気取り入れ口をホットアイルに配置すると、スイッチが過熱しシャットダウンする場合があります。

翻訳について

このドキュメントは、米国シスコ発行ドキュメントの参考和訳です。リンク情報につきましては、日本語版掲載時点で、英語版にアップデートがあり、リンク先のページが移動/変更されている場合がありますことをご了承ください。あくまでも参考和訳となりますので、正式な内容については米国サイトのドキュメントを参照ください。