



シャーシの取り付け

- [ラックマウントキットの設置オプション](#) (1 ページ)
- [ラックの設置](#) (2 ページ)
- [新しいスイッチの開梱と検査](#) (2 ページ)
- [シャーシへのラックの取り付け方法の計画](#) (3 ページ)
- [2 支柱ラックへのシャーシの設置](#) (4 ページ)
- [4 支柱ラックへのシャーシの設置](#) (8 ページ)
- [エアフロー ベント NXA-ACC-BAV3 の取り付け](#) (18 ページ)
- [シャーシのアース接続](#) (20 ページ)
- [スイッチの起動](#) (22 ページ)

ラックマウントキットの設置オプション

ラックマウントキットを使用すると、スイッチをさまざまな深さのラックに設置できます。ポート接続端またはファンおよび電源モジュールのいずれかに容易にアクセスできるようにスイッチを配置できます。

次のラックマウント オプションを使用すると、スイッチを設置できます。

- シスコから注文可能なラックマウントキット (NXK-ACC-RMK-2RU)。このオプションを使用すると、設置の容易さ、安定性の向上、収容可能な重量の増加、アクセス性の向上、前後からの取り外しによる移設可能性の向上がもたらされます。
4 本の支柱ラックの場合。
- Cisco から注文可能なラックマウントキット (N9K-C9300-RMK)
4 本の支柱ラックの場合。

使用するラックまたはキャビネットは、[キャビネットおよびラックの一般的な要件](#) セクションに記載されている要件を満たす必要があります。



(注) お客様には、このマニュアルで説明されているガイドラインに準拠したラックおよびラックマウントハードウェアを確認する責任があります。

ラックの設置

スイッチを取り付ける前に、「[ラックの概要](#)」に記載された要件を満たす、標準的な4支柱19インチEIAデータセンターラック（またはこのようなラックを含むキャビネット）を設置する必要があります。

ステップ1 ラックにシャーシを移動する前に、コンクリート床にラックをボルトで固定します。

警告 **ステートメント 1048** : ラックの安定性

ラックの安定装置を取り付けるか、ラックを床にボルトで固定してから、設置または保守を行う必要があります。ラックを安定させないと、身体に傷害を負う可能性があります。

ステップ2 ラックが接合構成になっている場合はアースに接続します。この操作により、スイッチとコンポーネントを簡単に接地し、静電気防止用リストストラップを接地して、取り付け前にアースされていないコンポーネントを扱うときに静電破壊を防止することができます。

ステップ3 ラックに1つまたは2つの電源を取り付けます。AC電源の場合は、電源コンセントを用意します。DC電源の場合は、電源コードを接続するための端子が付いた回路ブレーカーを用意します。

警告 **ステートメント 1018** : 電源回路

感電および火災のリスクを軽減するため、装置を電気回路に接続するときに、配線が過負荷にならないように注意してください。

(注) 電源の冗長化を使用している場合、または $n+1$ 冗長化を使用している場合は、必要な電源モジュールは1つのみです。 $n+n$ 冗長化を使用している場合は、2つの電源モジュールが必要です。

新しいスイッチの開梱と検査

新しいシャーシを設置する前に開梱して検査し、注文したすべての品目が揃っていることと、輸送中にスイッチが損傷していないことを確認します。損傷または欠落しているものがある場合は、カスタマーサービス担当者にすぐに連絡してください。



注意 シャーシまたはそのコンポーネントを取り扱うときには、常に静電気防止手順に従って静電破壊を防止してください。この手順には、静電気防止用リストストラップを着用してアースに接続する作業が含まれますが、これに限定されません。



ヒント スイッチを取り出したあと、梱包用の箱は廃棄しないでください。梱包用の箱はたたんで保存します。今後システムを移動するか輸送する必要がある場合、この箱が必要になります。

ステップ1 カスタマーサービス担当者から提供された機器リストと、梱包品の内容を照合します。注文したすべての品目が揃っていることを確認してください。

梱包品には次の内容が含まれています。

- 次のコンポーネントが取り付けられたスイッチ シャーシ：
 - 2 台の電源モジュール（以下の任意の組み合わせ。エアフロー方向はファン モジュールと同じ）：
 - のファンモジュール（ファンモジュールおよび電源モジュールのエアフロー方向はすべて同じである必要があります）
- スイッチのアクセサリ キット

ステップ2 箱の内容に損傷がないことを確認します。

ステップ3 不一致または損傷がある場合は、次の情報をカスタマー サービス担当者に電子メールで送信します。

- 発送元の請求書番号（梱包明細を参照）
- 欠落または破損している装置のモデル番号およびシリアル番号
- 問題の説明、およびその問題がどのように設置に影響するか

シャーシへのラックの取り付け方法の計画

スイッチは、次の方向のいずれかで冷却空気がスイッチを流れるように設計されています。

- ポート側から入って電源モジュール側から抜ける（ポート側吸気エアフロー）
- 電源モジュール側から入ってポート側から抜ける（ポート側排気エアフロー）

ポート側吸気エアフローの場合、スイッチには、以下のカラーリングが1つ以上付いたポート側吸気ファンおよび AC 電源モジュールが必要です。

- ファン モジュールおよび AC 電源モジュールの赤紫色のカラーリング

ポート側排気エアフローの場合、スイッチには、以下のカラーリングが1つ以上付いたポート側排気ファンおよび AC 電源モジュールが必要です。

- ファン モジュールおよび AC 電源モジュールの青色のカラーリング

スイッチのポートが接続先のデバイスのポートの近くに配置されるように、または、ファンと電源モジュールが都合よくメンテナンスアイル内に配置されるように、スイッチの配置を計画してから、コールドアイルからホットアイルへの適切な方向で冷却空気を移動させるモジュールを注文することができます。



(注) 同じスイッチ内のすべてのファンおよび電源モジュールは同じエアフロー方向で動作する必要があります。スイッチの空気取り入れ口はコールドアイルにある必要があります。

2 支柱ラックへのシャーシの設置

シャーシを取り付ける前に、ラックがデータセンターの床に完全に固定されていることを確認します。

シャーシを設置する前に、取り付けブラケットをシャーシに取り付ける必要があります。

シャーシへのセンターマウント ブラケットの取り付け

直角ブラケットをシャーシの各側面に取り付ける必要があります。このブラケットは、シャーシを中央に配置し、2 支柱ラックの適切な位置に固定します。



警告 ステートメント 1006 : ラックへの設置と保守に関するシャーシ警告

ラックへのユニットの設置や、ラック内のユニットの保守作業を行う場合は、負傷事故を防ぐため、システムが安定した状態で置かれていることを十分に確認してください。次の注意事項に従ってください。

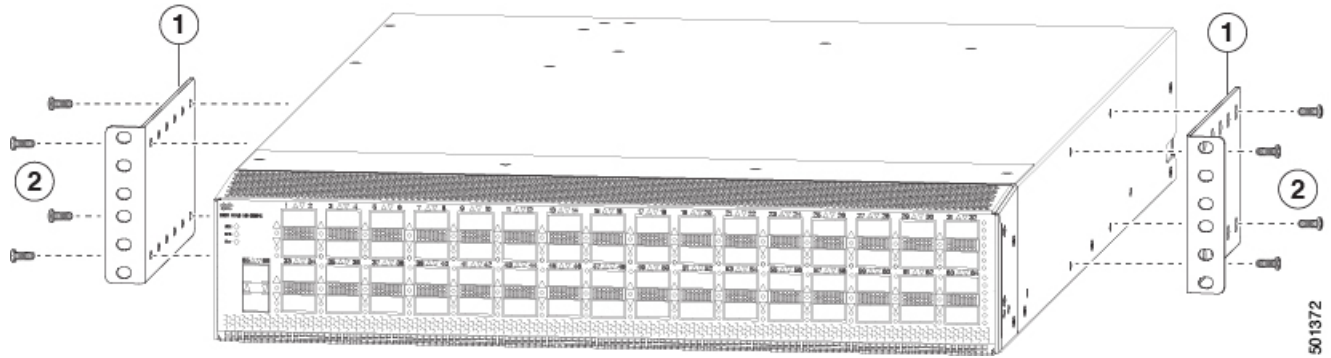
- ラックにこの装置を一基のみ設置する場合は、ラックの一番下方に設置します。
- ラックに別の装置がすでに設置されている場合は、最も重量のある装置を一番下にして、重い順に下から上へ設置します。
- ラックに安定器具が付属している場合は、その安定器具を取り付けてから、装置をラックに設置するか、またはラック内の装置の保守作業を行ってください。

始める前に

- 2支柱ラックにシャーシを取り付ける場合は、センターマウントブラケットを別に発注する必要があります。別途注文しない限り、これらのブラケットにはシャーシは付属しません。
- 次の工具と部品が必要です。
 - 手動のプラス トルク ドライバ
 - センターマウントブラケットキット

ステップ1 2個のセンターマウントブラケットの一方をシャーシの左側または右側に合わせ、直角に曲げられた面がシャーシの前面に向くようにします（次の図を参照）。

ブラケットの面積の広い側の4個のネジ穴を、シャーシの左右どちらかの側の中央付近にある4個のネジ穴の位置に合わせます。



<p>1 面積の広い側がシャーシに向き、縦長の側がシャーシの前面（ポート側）に向いているセンターマウントブラケット。ブラケットの4個のネジ穴をシャーシの側面の4個のネジ穴の位置に合わせます。</p>	<p>2 ブラケットをシャーシに固定するために使用する4つの M4 X 8 mm のネジ。</p>
---	---

ステップ2 4本の M4 X 8 mm のネジを使用してブラケットをシャーシに取り付けます。各ネジを 11 ~ 15 インチポンド (1.2 ~ 1.7 N·m) で締めます。

ステップ3 ステップ1 および2 を繰り返し、2つ目のセンターマウントブラケットをシャーシの反対側に取り付けます。

次のタスク

2支柱ラックにシャーシを取り付けることができます。

2 支柱ラックへのシャーシの設置

シャーシは、必要なエアフローを確保するため電源とファンモジュールが適切なアイルに収容された状態でラックの上部付近に配置する必要があります。ファンモジュールにポート側排気エアフローの青色のカラーリングが付いている場合は、モジュールをコールドアイルの近くに配置する必要があります。ファンモジュールにポート側排気エアフローの赤紫色のカラーリングが付いている場合は、モジュールをホットアイルの近くに配置する必要があります。



(注) 電源モジュールには、ファンモジュールと同じエアフロー方向であることが必要です。



警告 ステートメント 1074：地域および国の電気規則への適合

感電または火災のリスクを軽減するため、機器は地域および国の電気規則に従って設置する必要があります。



警告 ステートメント 1032：シャーシの持ち上げ

怪我またはシャーシの破損を防ぐために、モジュール（電源装置、ファン、またはカードなど）のハンドルを持ってシャーシを持ち上げたり、傾けたりすることは絶対に避けてください。これらのハンドルは、シャーシの重さを支えるようには設計されていません。

始める前に

- 2 支柱ラックが適切に設置され、コンクリート床に固定されていることを確認します。
- 2 個のセンターマウントブラケットがシャーシの各側の中央にしっかり固定されていることを確認します。
- 別途用意したラックマウントネジが 6 つあることを確認します（通常 M6 X 10 mm のネジまたはラックの垂直取り付けレールに適切なネジ）。
- シャーシを設置するには少なくとも 2 人必要です。



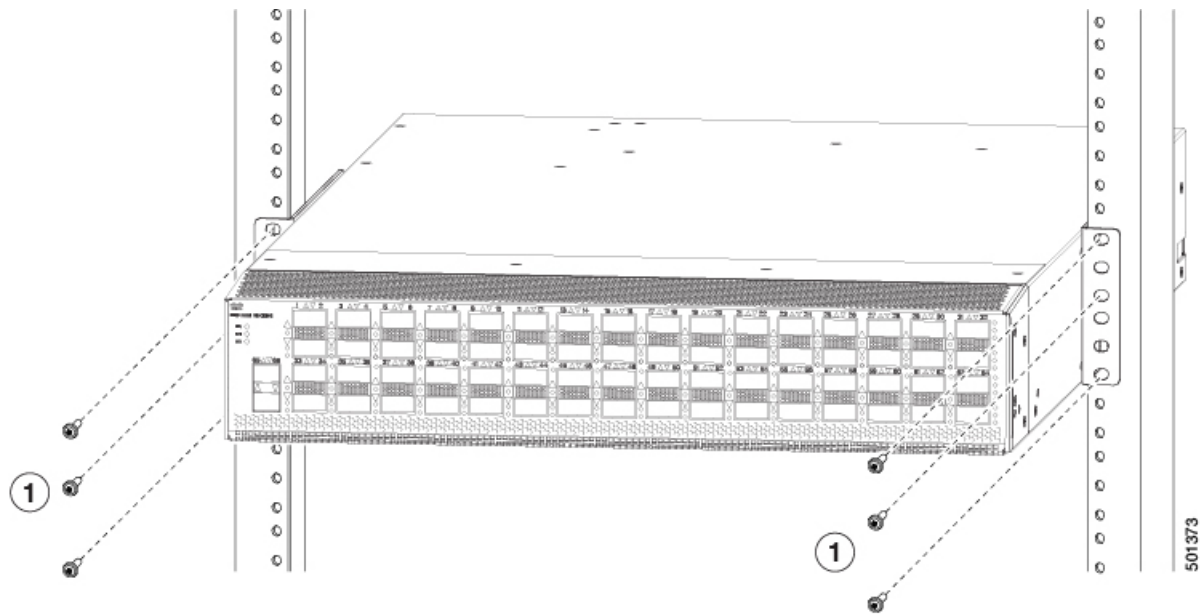
警告 ステートメント 1006 : ラックへの設置と保守に関するシャーシ警告

ラックへのユニットの設置や、ラック内のユニットの保守作業を行う場合は、負傷事故を防ぐため、システムが安定した状態で置かれていることを十分に確認してください。次の注意事項に従ってください。

- ラックにこの装置を一基のみ設置する場合は、ラックの一番下方に設置します。
- ラックに別の装置がすでに設置されている場合は、最も重量のある装置を一番下にして、重い順に下から上へ設置します。
- ラックに安定器具が付属している場合は、その安定器具を取り付けてから、装置をラックに設置するか、またはラック内の装置の保守作業を行ってください。

ステップ 1 1人の人が、ファンと電源モジュールが適切なアイルに收容されているラックの上部付近で、センターマウントブラケットのネジ穴と2支柱ラックのネジ穴が揃う位置にシャーシを配置します。

これらのモジュールにポート側排気エアフローの青色のカラーリングが付いている場合は、モジュールをコールドアイルの近くに配置する必要があります。これらのモジュールにポート側吸気エアフローの赤紫色のカラーリングが付いている場合は、モジュールをホットアイルの近くに配置する必要があります。



1	シャーシの各面を2支柱ラックに固定するための別途用意したネジ3本（通常 M6 X 10 mm のネジまたはラックに適切なネジ）	
---	---	--

ステップ 2 もう1人が、別途用意したラックマウントネジ3本（通常 M6 X 10 mm のネジまたはラックに適切なネジ）を各センターマウントブラケットに固定してシャーシをラックに取り付けます。各ネジは、そのネジ

に適したトルクまで締め付けます（M6 X 10 mm ネジの場合は、40 インチポンド（4.5 N・m）のトルクを使用します）。

4 支柱ラックへのシャーシの設置

シャーシを取り付ける前に、ラックがデータセンターの床に完全に固定されていることを確認します。

NXK-ACC-RMK-2RU ラックマウント キットを使用したスイッチの設置

スイッチを取り付けるには、取り付けブラケットをラックに取り付け、スライダレールをラックの背面に取り付け、スイッチをスライダレール上でスライドさせ、固定ブラケットを取り付け、スイッチを固定クリップでラックに固定します。通常は、ラックの前面が側面になるようにすると簡単に保守を行えます。



(注) スライダレールとスイッチをラックに取り付けるために必要となる 8 本の 10-32 または 12-24 ネジを用意する必要があります。

始める前に

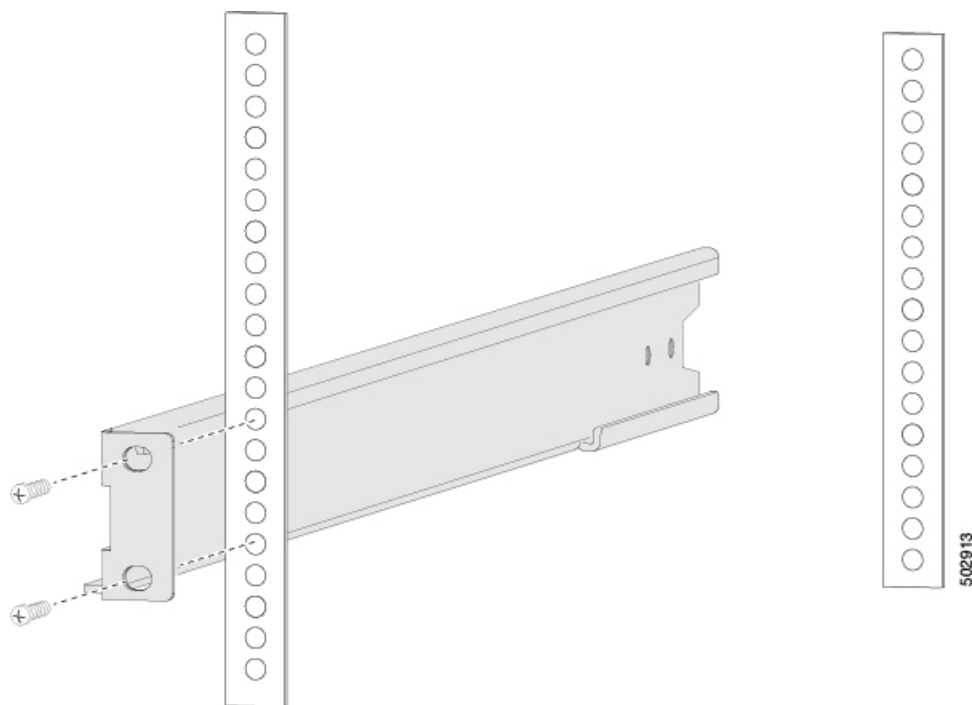
- 届いたスイッチを確認し、注文したすべての部品が揃っているかを確認します。
- スwitchのラックマウント キットに次の部品が含まれていることを確認してください。
 - ラックマウント ブラケット (2 個)
 - ラックマウント固定ブラケット (2 個)
 - ラックマウント スライダレール (2 個)
 - ラックマウント固定クリップ (2 個)
 - 皿ネジ (8 本)
 - 皿ネジ (4 本)
- ラックを所定の場所に取り付けて固定します。

ステップ 1 次の手順に従って、2つのラックマウント ブラケットをラックに取り付けます。

a) 次のように、シャーシのどちらの端をコールドアイルに配置するかを決めます。

- スwitchにポート側吸気モジュール（赤紫色のカラーリングのファンモジュール）がある場合は、スswitchポートがコールドアイル側になるように前面マウント ブラケットを配置します。

- スイッチにポート側排気モジュール（青色のカラーリングのファンモジュール）がある場合は、スイッチファンと電源モジュールがコールドアイル側になるように前面マウントブラケットを配置します。
- b) 前面取り付けブラケットをラック内の適切な位置に合わせて配置し、ラックのスレッドタイプに応じて、12-24 ネジまたは 10-32 ネジでブラケットを固定します（次の図を参照）。12-24 ネジを 30 インチポンド（3.39 N・m）のトルクで締め、10-32 ネジを 20 インチポンド（2.26 N・m）トルクで締めます。

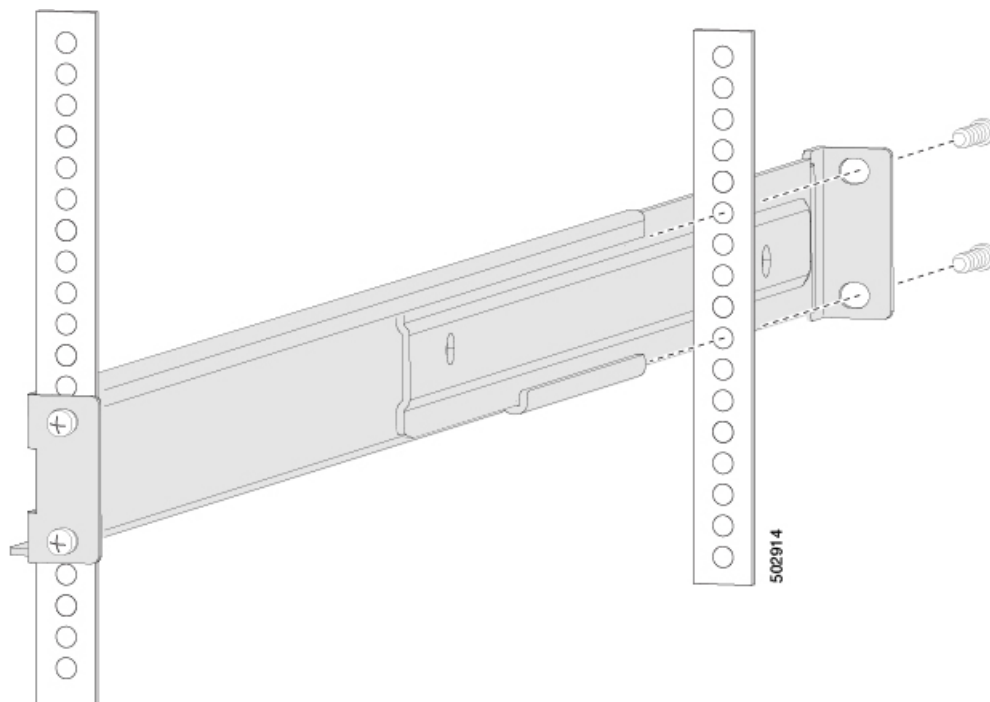


- c) ステップ 1 を繰り返して、ラックの反対側にもう一方の前面ラックマウントブラケットを取り付け、そのブラケットが最初のブラケットと同じ高さになるように配置します。

ステップ 2 アースされたラックにシャーシを設置していない場合、[シャーシのアース接続（20 ページ）](#) で説明されているように、お客様が用意したアース線をシャーシに接続する必要があります。アースされたラックにシャーシを接地する場合は、このステップは省略できます。

ステップ 3 スライドレールをラックまたはキャビネットに次のように設置します。

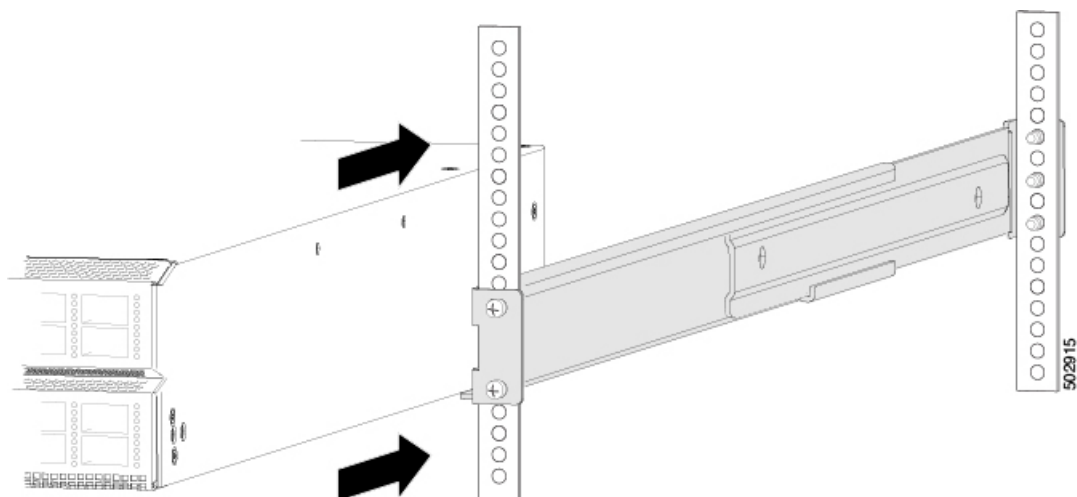
- スライドレールに使用するラックまたはキャビネットの 2 本の支柱を決定します。ラックまたはキャビネットの 4 本の垂直な支柱のうち、2 本の支柱にはシャーシの終端に最も簡単にアクセスできるように取り付けられた前面マウントブラケットに使用され、その他 2 本の支柱にはスライドレールが取り付けられます。
- ラックの背面で適切なレベルにスライドレールを合わせ、すでに設置されている前面マウントブラケットにスライドし、ラックのスレッドタイプに応じて、12-24 ネジまたは 10-32 ネジでブラケットを固定します（次の図を参照）。12-24 ネジを 30 インチポンド（3.39 N・m）のトルクで締め、10-32 ネジを 20 インチポンド（2.26 N・m）トルクで締めます。



- c) ステップ3を繰り返し、ラックの反対側にもスライダ レールを取り付けます。
スライダ レールが同じレベルになっていることを確認するには、水準器やメジャーを使用するか、垂直の取り付けレールのネジ穴を慎重に数えます。

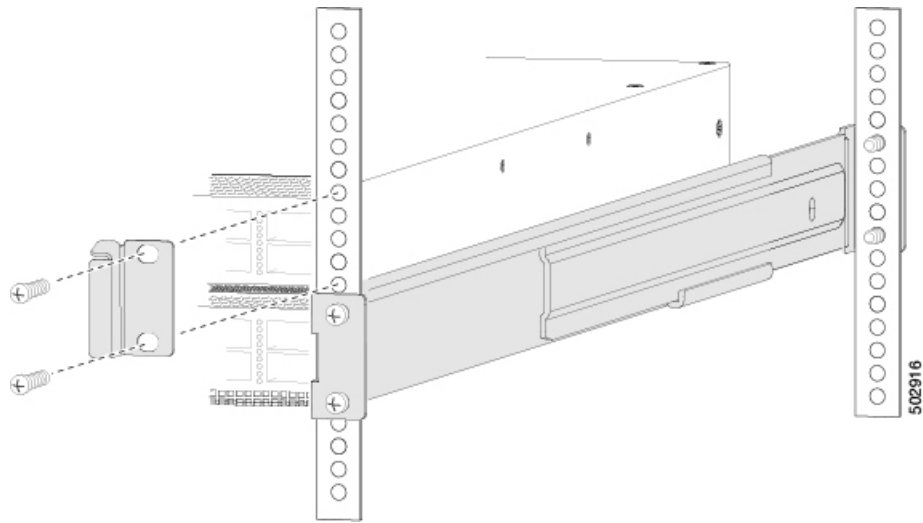
ステップ4 次の手順に従って、スイッチをラックに差し込んで取り付けます。

- a) 両方の手でスイッチを持ち、ラックマウント ブラケットにスイッチを配置し、シャーシをラックに慎重にスライドします (次の図を参照)。



ステップ5 ラックマウント固定ブラケットを挿入します。

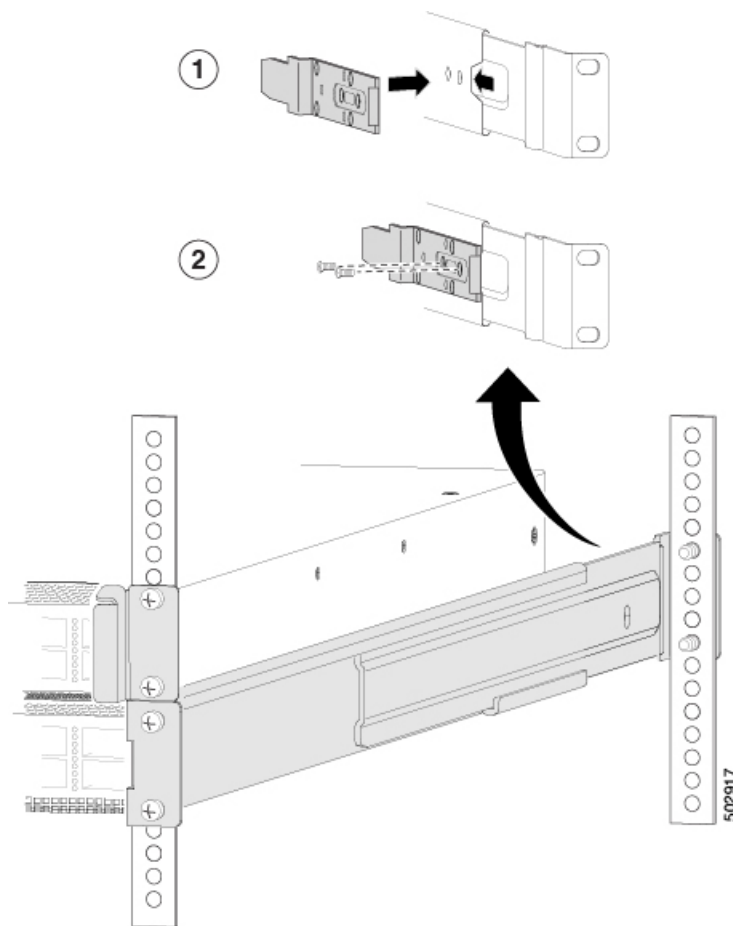
- a) 固定ブラケットとシャーシの前面を傷つけないように合わせます (次の図を参照)。
b) ステップ5を繰り返して、シャーシの反対側にもう一方の固定ブラケットを取り付けます。



- c) 10-32 ネジは20 インチポンド (2.26 N·m) で締め、12-24 ネジは30 インチポンド (3.39 N·m) で締めます。

ステップ6 固定クリップを挿入して、シャーシを所定の位置で保持します。

- a) 固定クリップをスライダレールの背面の内側に合わせます。フランジをブラケットの切り欠きに留め、ネジ穴を合わせます (次の図を参照)。
- b) ネジを取り付けて固定クリップを固定します (次の図を参照)。
- c) ステップ6を繰り返して、シャーシの反対側にもう一方の固定クリップを取り付けます。



ステップ7 アース線をシャーシのアースパッドに接続した場合、線のもう一方の端を設置場所のアースに接続します。

N9K-C9300-RMK ラックマウント キットを使用したスイッチの設置

ラックへの下部支持レールの取り付け

取り付けしているスイッチシャーシには、調整可能な2本の下部支持レールが付属しており、シャーシを支えるために4支柱ラックに接続できます。これらの下部支持レールにはそれぞれ2つの部品があります。一方は他方にスライドするので、間隔が36インチ(91cm)未満の前面および背面の取り付けポストにラックを合わせることができます。各下部支持レールでは、もう一方のレールにスライドするレールの半分にシャーシの止め具があり、それはシャーシのモジュール端部に合致します。以下に示すように、シャーシのエアフロー方向に応じて、ファンモジュールおよび電源モジュールが適切なアイルに配置されるように、シャーシ止め具があるレールの半分を配置する必要があります。

- ポート側吸気（ファンモジュールの赤紫色のカラーリング）エアフローでは、シャーシ止め具がある下部支持レールがラックのホットアイル側にある必要があります。

- ポート側排気（ファンモジュールの青色のカラーリング）エアフローでは、シャーシ止め具がある下部支持レールがラックのコールドアイル側にある必要があります。



警告 ステートメント 1074：地域および国の電気規則への適合

感電または火災のリスクを軽減するため、機器は地域および国の電気規則に従って設置する必要があります。

始める前に

シャーシに下部支持レールを取り付ける前に、次を実行する必要があります。

- 4 支柱ラックまたはキャビネットが設置されていることを確認します。
- 他のデバイスがラックまたはキャビネットに格納されている場合は、重いスイッチが軽いスイッチの下に取り付けられることを確認します。
- 下部支持レールキットがスイッチのアクセサリキットに含まれていることを確認します。
- ラックに下部支持ブラケットを取り付けるためのネジが 8 個あることを確認します（通常 M6 X 10 mm のネジ、またはラックの垂直取り付けレールに適したネジ）。



警告 ステートメント 1006：ラックへの設置と保守に関するシャーシ警告

ラックへのユニットの設置や、ラック内のユニットの保守作業を行う場合は、負傷事故を防ぐため、システムが安定した状態で置かれていることを十分に確認してください。次の注意事項に従ってください。

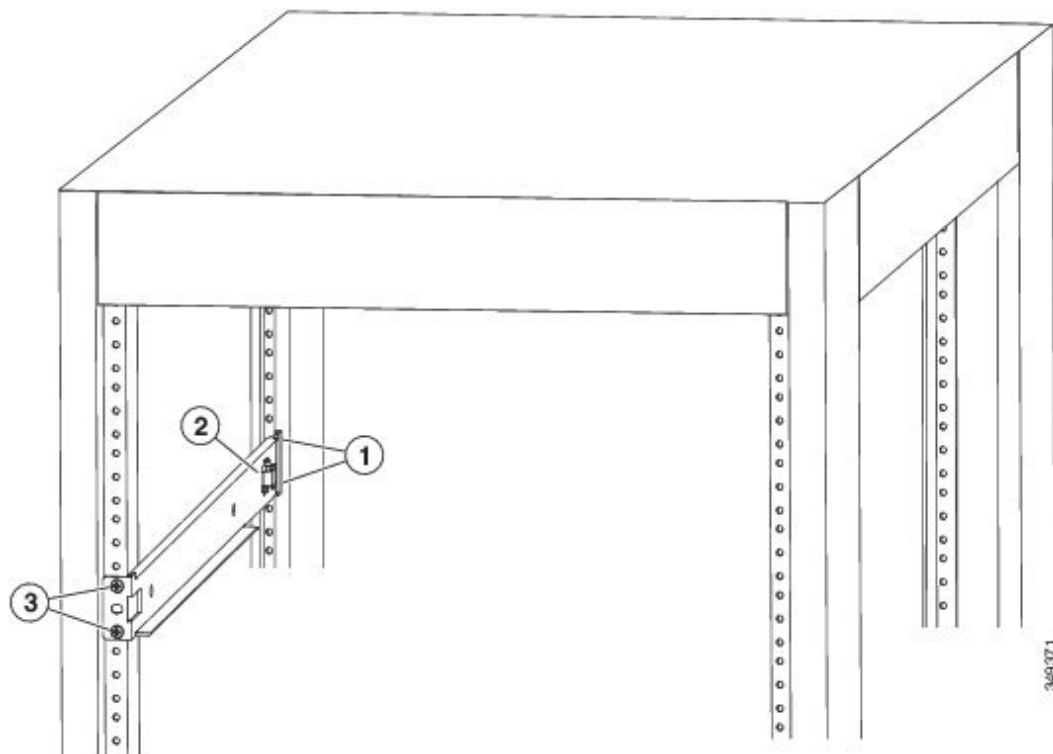
- ラックにこの装置を一基のみ設置する場合は、ラックの一番下方に設置します。
- ラックに別の装置がすでに設置されている場合は、最も重量のある装置を一番下にして、重い順に下から上へ設置します。
- ラックに安定器具が付属している場合は、その安定器具を取り付けてから、装置をラックに設置するか、またはラック内の装置の保守作業を行ってください。

ステップ 1 シャーシに取り付けられたファンと電源モジュールを確認して、下部支持レールをラックにどのように配置するかを決定します。

- ファンモジュールに青色のカラーリングが付いている場合（ポート側排気モジュール）、シャーシ止め具がコールドアイルの近くに配置されるように下部支持レールを配置する必要があります。
- ファンモジュールに赤紫色のカラーリングが付いている場合（ポート側吸気モジュール）、シャーシ止め具がホットアイルの近くに配置されるように下部支持レールを配置する必要があります。

- ステップ2** 1本の下部支持レールを構成する2つのスライダを切り離して、シャーシ止め具の付いた側をファンと電源モジュールに適切なアイルの近くに配置します。また、下部支持レールの上に少なくとも1台の空いているラックユニットがあり、シャーシを容易に取り付けできることを確認します。
- ステップ3** 別途用意したネジ（通常 M6 X 10 mm のネジ）を2本使用して、下部支持レールの半分をラック支柱の垂直取り付けレールに取り付けます。ネジに適したトルクで各ネジを締めます（M6 X 10 mm のネジには40 インチポンド（4.5 N・m）のトルクを使用）。
- ステップ4** 下部支持レールのもう半分を、取り付けられているレールにスライドして合わせ、別途用意したネジ（通常 M6 X 10 mm のネジ）を2本使用して、ラックの垂直取り付けレールに固定します。ネジに適したトルクで各ネジを締めます（M6 X 10 mm のネジには40 インチポンド（4.5 N・m）のトルクを使用）。

図 1: 拡張式下部支持レールセットの配置



1	下部支持ブラケットの一端をラックの背面に固定するためのネジ2本	3	下部支持ブラケットの一端をラックの前面に固定するためのネジ2本
2	拡張式下部支持ブラケットのシャーシ止め具		

- ステップ5** ステップ2および3を繰り返して、もう一方の下部支持レールをラックの反対側に取り付けます。

(注) 取り付けした2本の下部支持レールについて、両方のシャーシ止め具が同じアイル側にあることと（両方がホットアイル側にあるか、両方がコールドアイル側にあるかのいずれか）、および両方のレールが水平であり、互いに同じ高さになっていることを確認します。高さが異なる場合は、高いほうのレールを低いほうの高さに合わせます。

次のタスク

シャーシに2つのフロントマウント ブラケットを取り付けることができます。

シャーシへのフロントマウント ブラケットの取り付け

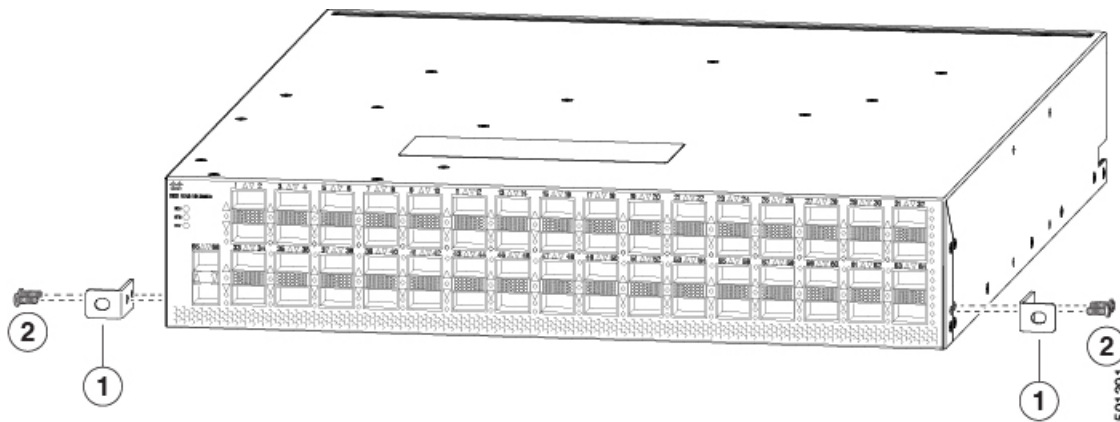
直角ブラケットをシャーシの各側面に取り付ける必要があります。このブラケットは、4支柱ラック上でシャーシを適切な位置で支えます。

始める前に

- 次の工具と部品が必要です。
 - 手動のプラス トルク ドライバ
 - フロントマウント ブラケット (2個) とネジ (4個) (スイッチアクセサリ キットに含まれています)

ステップ1 2つのフロントマウント ブラケットのうちの1つの、一方の面にある2つの穴をシャーシの左側または右側の2つの穴に合わせます (次の図を参照)。

ブラケットのもう一つの面がシャーシの前面 (ポート側) に向くようにします。



1	2個のネジ穴がシャーシの2個のネジ穴に合わせて、1つのネジ穴がシャーシの前面 (ポート側) を向いているフロントマウントブラケット。	2	ブラケットをシャーシに固定するための2本のM4 x 6 mmのネジ。
---	--	---	------------------------------------

ステップ2 2本のM4 X 6 mmのネジを使用してブラケットをシャーシに取り付けます。各ネジを11 ~ 15 インチポンド (1.2 ~ 1.7 N·m) で締めます。

ステップ3 ステップ1および2を繰り返し、2つ目のセンターマウント ブラケットをシャーシの反対側に取り付けます。

次のタスク

4 支柱ラックにシャーシを取り付けることができます。

4 支柱ラックへのシャーシの設置

電源モジュールの端がレールの端にあるシャーシ止め具にロックされ、シャーシのフロントマウントブラケットがラックのフロントマウントレールに接触するように、シャーシを下部支持レールにスライドさせる必要があります。



警告 ステートメント 1074 : 地域および国の電気規則への適合

感電または火災のリスクを軽減するため、機器は地域および国の電気規則に従って設置する必要があります。



警告 ステートメント 1032 : シャーシの持ち上げ

怪我またはシャーシの破損を防ぐために、モジュール（電源装置、ファン、またはカードなど）のハンドルを持ってシャーシを持ち上げたり、傾けたりすることは絶対に避けてください。これらのハンドルは、シャーシの重さを支えるようには設計されていません。

始める前に

- 4 支柱ラックが適切に設置され、コンクリート床に固定されていることを確認します。
- ファンモジュールが適切なアイルに配置されるように下部支持レールが設置されていることを確認します。
 - 赤紫色（ポート側吸気エアフロー）のファンモジュールは、ホットアイルに配置されます（下部支持レールのシャーシ止め具はホットアイルの近くに配置されます）。
 - 青色（ポート側排気エアフロー）のファンモジュールは、コールドアイルに配置されます（下部支持レールのシャーシ止め具はコールドアイルの近くに配置されます）。
- 2つのフロントマウントブラケットが、ポート端でシャーシの側面にしっかり固定されていることを確認します。
- 別途用意したラックマウントネジが2つあることを確認します（M6 X 10 mm のネジまたはラックの垂直取り付けレールに適切なネジ）。

**警告** ステートメント 1006 : ラックへの設置と保守に関するシャーシ警告

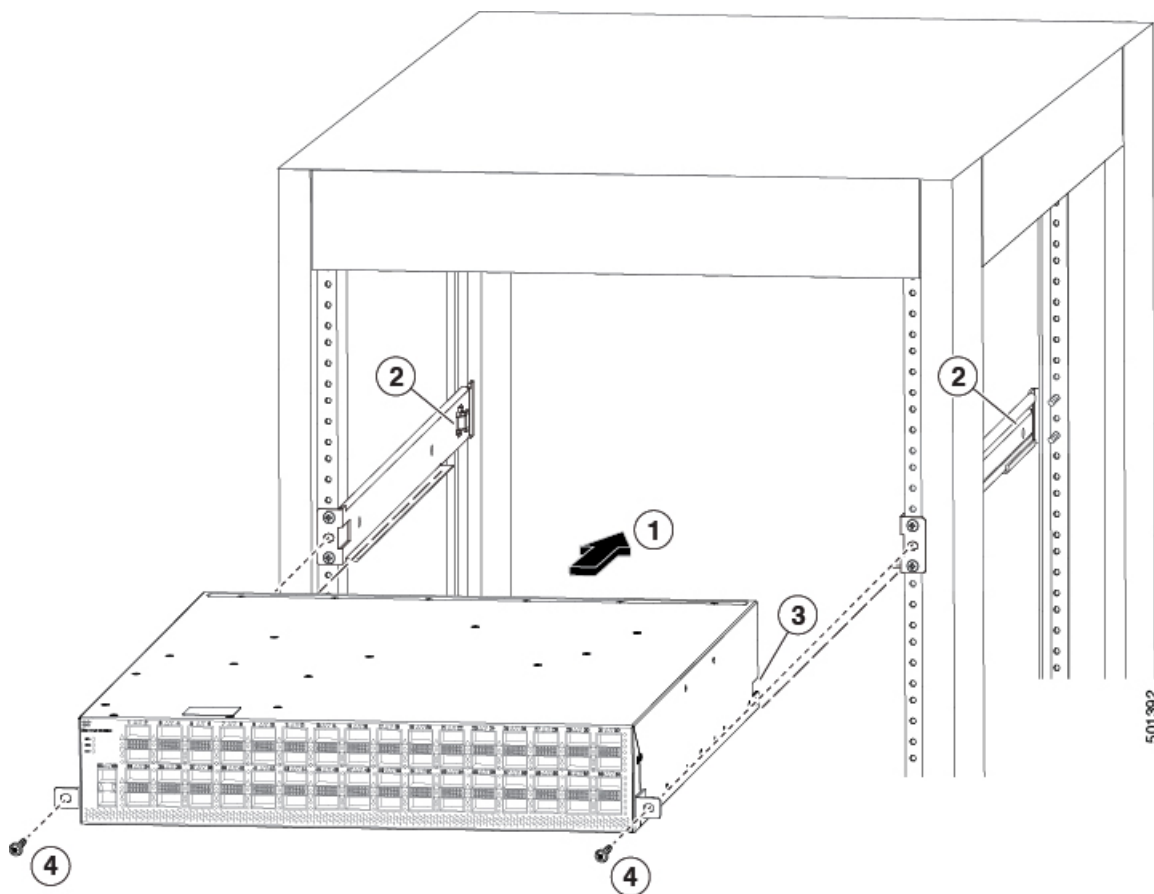
ラックへのユニットの設置や、ラック内のユニットの保守作業を行う場合は、負傷事故を防ぐため、システムが安定した状態で置かれていることを十分に確認してください。次の注意事項に従ってください。

- ラックにこの装置を一基のみ設置する場合は、ラックの一番下方に設置します。
- ラックに別の装置がすでに設置されている場合は、最も重量のある装置を一番下にして、重い順に下から上へ設置します。
- ラックに安定器具が付属している場合は、その安定器具を取り付けてから、装置をラックに設置するか、またはラック内の装置の保守作業を行ってください。

ステップ 1 シャーシの電源モジュール側の端を、ラックに設置されている下部支持レールにスライドさせます。

電源モジュールの近くのシャーシの両側が下部支持レールのシャーシ止め具に留まり、フロントマウントブラケットがラックに接触することを確認します（次の図を参照）。

- (注) 下部支持レールが長く延長されている場合、シャーシの設置時にレールが少し外側に曲げられていて、レールの遠端のシャーシ止め具がシャーシの端に収まらない可能性があります。この場合は、サイドレールをシャーシの側面に向けて押し、シャーシ止め具がシャーシ内に入りシャーシをラックの適切な位置で支えられるようにします。



1	シャーシがレールの端のシャーシ止め具でロックされるように、シャーシの電源モジュールの端を下部支持レールにスライドします。	3	シャーシの両側の受入穴（下部支持レールのシャーシ留め具に合致）
2	シャーシを支えるシャーシ止め具（ファンと電源モジュールに必要なアイルのそばに配置されている）。	4	シャーシの各面をラックに固定するための別途用意したラックマウントネジ（M6 X 10 mm のネジまたはラックに適切な他のネジ）。

ステップ 2 別途用意したラックマウントネジ（M6 X 10 mm のネジまたはラックに適切な他のネジ）を使用して、シャーシの 2 個の取り付けブラケットをラックに取り付け、それぞれのネジをそのネジに適したトルクまで締め付けます（M6 X 10 mm ネジの場合は、40 インチポンド（4.5 N・m）のトルクを使用します）。

エアフローベント NXA-ACC-BAV3 の取り付け

換気ブラケット（NXA-ACC-BAV3）は、NEBS（ネットワーク機器構築システム）コンプライアンスのために必要です。



- (注) 電導経路を必ず本製品のシャーシと製品を搭載するラックまたは筐体の金属面との間に設置するか、またはアース導体に接続するようにしてください。ネジ山を形成するタイプの取り付けネジを使用して塗料または非導電コートを除去し、金属間接点を作ることにより必ず電氣的導通を確保してください。取り付け金具と筐体またはラックとの接触面の塗料または非導電コートはすべて除去してください。設置する前に必ず表面の汚れを除去し、腐食防止剤を塗布してください。



- (注) 換気ブラケットとエアフロー スリーブを取り付けるために、10～32 または 12～24 個のネジがあります。

始める前に

- 発送が完了していることを確認します。
- 安全な場所にラックを取り付けます。

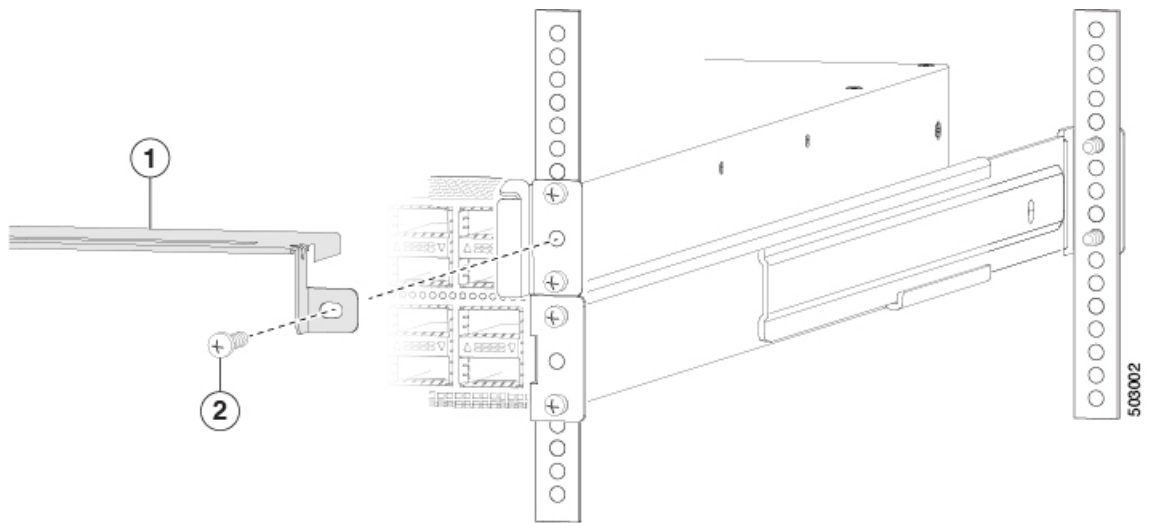
手順の概要

1. 換気ブラケットを挿入し、次のように取り付けます。

手順の詳細

換気ブラケットを挿入し、次のように取り付けます。

- a) 換気ブラケット (NXA-ACC-BAV3) を持ち、前面の、スイッチの上部に配置します (次の図の項目 1 を参照してください)。
- b) 換気ブラケットを水平に持って、ネジ (ラックのタイプに応じて 12-24 または 10-32) を垂直ラックの取り付けレールのケージナットまたはネジ穴を通るように、それぞれ 2 つの前面ラックマウント フランジ (合計 2 本のネジを使用) に差し込みます (次の図を参照)。



- c) 10-32 ネジは 20 インチポンド (2.26 N·m) で締め、12-24 ネジは 30 インチポンド (3.39 N·m) で締めます。

シャーシのアース接続

スイッチとラックが金属間接続されたアースされたラックにスイッチを適切に取り付けると、スイッチ シャーシは自動的にアースされます。



- (注) 電導経路を必ず本製品のシャーシと製品を搭載するラックまたは筐体の金属面との間に設置するか、またはアース導体に接続するようにしてください。ネジ山を形成するタイプの取り付けネジを使用して塗料または非導電コートを除去し、金属間接点を作ることにより必ず電気的導通を確保してください。取り付け金具と筐体またはラックとの接触面の塗料または非導電コートはすべて除去してください。設置する前に必ず表面の汚れを除去し、腐食防止剤を塗布してください。

また、ラックがアースされていない場合、お客様が準備したアースケーブルを接続してシャーシをアースすることもできます。ケーブルをシャーシのアースパッドおよび設置場所のアースに接続します。



警告 ステートメント 1024 : アース導体

この装置は、接地させる必要があります。感電のリスクを軽減するため、絶対にアース導体を破損させたり、アース線が正しく取り付けられていない装置を稼働させたりしないでください。アースが適切かどうかははっきりしない場合には、電気検査機関または電気技術者に確認してください。



警告 ステートメント 1046：装置の設置または交換

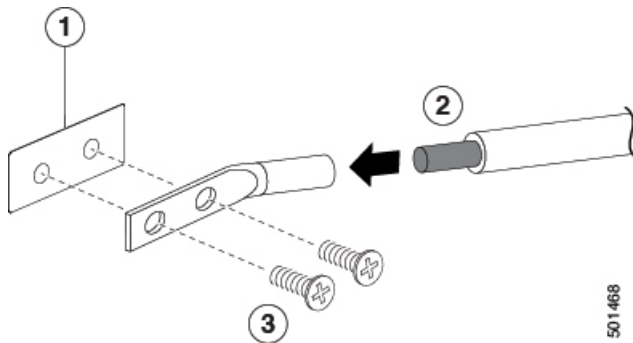
感電のリスクを軽減するため、装置を設置または交換するときには、必ずアースを最初に接続し、最後に取り外します。

始める前に

シャーシをアースする前に、データセンタービルディングのアースに接続できるようになっている必要があります。

ステップ 1 ワイヤストリッパを使用して、アース線の端から 0.75 インチ (19 mm) ほど、被膜をはがします。米国で設置する場合は、6-AWG 線をお勧めします。

ステップ 2 アース線の被覆をはぎとった端をアースラグの開口端に挿入します。圧着工具を使用し、次の図のようにアース線をアースラグに圧着します。アース線をアースラグから引っ張り、アース線がアースラグにしっかりと接続されていることを確認します。



1	シャーシのアースパッド	3	2本の M4 ネジを使用してアースラグをシャーシに固定します
2	アースケーブル。一方の端から 0.75 インチ (19 mm) 絶縁体をはがされ、アースラグに挿入され、所定の位置に圧着します		

ステップ 3 2本の M4 ネジでシャーシのアースパッドにアースラグを固定します (上図を参照)。11 ~ 15 インチポンド (1.24 ~ 1.69 Nm) のトルクでネジを締めます。

ステップ 4 アース線のもう一方の端を処理し、設置場所のアースに接続します。

スイッチの起動

スイッチを専用の電源に接続し起動します。 $n+1$ の冗長性が必要な場合は、各電源モジュールを1つまたは2つの電源に接続する必要があります。 $n+n$ の冗長性が必要な場合は、スイッチの各電源モジュールを異なる電源に接続する必要があります。



(注) この機器は、隣接するデバイスが完全に起動して実行されているかどうかに応じて、30分未満で起動するように設計されています。

始める前に

- スwitchは、ラックまたはキャビネットに取り付けて固定する必要があります。
- スwitchは適切にアースされることが必要です。
- 指定の電源ケーブルを使用してスイッチを電源に接続できるように、ラックは専用の電源の近くに配置する必要があります。
- 専用の電源に接続している電源モジュールそれぞれに指定の電源ケーブルが必要です。



(注) AC 配電ユニットのコンセントの種類によっては、スイッチをコンセントに接続するために、オプションのジャンパ電源コードが必要となる場合があります。

- スwitchはネットワークに接続しません（管理接続またはインターフェイス接続も含まれます）。
- ファンおよび電源モジュールはシャーシスロットにしっかりと固定されています。

ステップ1 AC 電源モジュールごとに、次の手順を実行します。

- ご使用の国または地域に推奨されるAC電源ケーブルを使用して、電源ケーブルの一方の端をAC電源モジュールに接続します。
- 電源ケーブルのもう一方の端をAC電源に接続します。

ステップ2 HVAC/HVDC 電源モジュールごとに、次の手順で電源に接続します。

- ご使用の国または地域に推奨される高電圧電源ケーブルを使用して、電源ケーブルのAnderson Power Saf-D-Gridコネクタを電源モジュールの電源コンセントに接続します。カチッと音がするまで、コネクタをコンセントに完全に挿入します。
- 電源コードのもう一方の端を電源に接続します。

- HVAC電源に接続する場合は、HVAC電源のコンセントにC14またはLS-25プラグを挿入します。

- HVDC 電源に接続する場合は、次の手順を実行します。
 1. 電源端末の回路ブレーカーの電源がオフになっていることを確認します。
 2. 電源モジュールの各端子ポストからナットを外します。
 3. 電源ケーブルのマイナス線の端子リングを電源のマイナス端子に置き、端子ナットで固定します。
 4. 電源ケーブルのプラス線の端子リングを電源のプラス端子に置き、端子ナットで固定します。
 5. 電源ケーブルのアース線の端子リングを電源のアース端子に置き、端子ナットで固定します。
 6. 電源端子用の保護カバーがある場合は、感電の危険を避けるために端子にかぶせて締めます。
 7. 電源の回路ブレーカーで電源を入れます。

ステップ 3 DC 電源モジュールごとに、次の手順を実行します。

- a) 感電の危険を避けるために、電源の回路ブレーカーをオフにします。
- b) 電源の電源ケーブル線がコネクタブロックに接続されていることを確認します。
- c) 電源モジュールのコンセントにコネクタブロックを挿入します。カチッと音がするまで、コネクタブロックをコンセントに完全に挿入し、引き出せないことを確認します。
- d) 端子用の保護カバーがある場合は、感電の危険を避けるために端子にかぶせて締めます。
- e) DC 電源の回路ブレーカーで電源を入れます。

ステップ 4 電源の LED が点灯して緑色になっていることを確認します。

ステップ 5 ファンの動作音を確認します。電源モジュールに電力供給すると、ファンが動作を開始します。

ステップ 6 スイッチが起動したら、次の LED が点灯していることを確認します。

- ファンモジュールのステータス (STA または STS) LED がグリーンになっている。
ファンモジュールのステータス LED がグリーンでない場合は、ファンモジュールを取り付け直します。
- 初期化後、スイッチシャーシのステータス (STA または STS のラベル) LED がグリーンになっている。

ステップ 7 システムソフトウェアが起動し、スイッチが初期化され、エラーメッセージが生成されていないことを確認します。

スイッチの初回アクセス時は、基本的な設定ができるように、セットアップユーティリティが自動的に起動します。スイッチの設定手順、およびモジュール接続の確認手順については、該当する Cisco Nexus 9000 シリーズ コンフィギュレーション ガイドを参照してください。

翻訳について

このドキュメントは、米国シスコ発行ドキュメントの参考和訳です。リンク情報につきましては、日本語版掲載時点で、英語版にアップデートがあり、リンク先のページが移動/変更されている場合がありますことをご了承ください。あくまでも参考和訳となりますので、正式な内容については米国サイトのドキュメントを参照ください。